



Проводная система сигнализации (провод 5 м)



Выносной блок управления (провод 4 м)

Беспроводная система сигнализации

SANICUBIC® 2 Classic NM

SANICUBIC® 2 Pro NM

SANICUBIC® 2 — высокопроизводительная насосная станция для жилых и коммерческих помещений. Два отдельных двигателя с балансировкой нагрузки с высокой производительностью измельчения работают поочередно. В случае большой нагрузки оба мотора работают одновременно.

ТЕХНИЧЕСКИЕ ДАННЫЕ

Тип насоса: двигатель с ножом-дробилкой
Максимальный расход: 12 м³/ч
Уровень защиты: IP68
Объем резервуара: 45 л
Полезный объем: 17,5 л
Диаметр трубы откачивания: Ø нар. 50 мм
Диаметр отверстия:
• 1 отверстие нар. 40 / 50 мм
• 4 отверстия Ø нар. 40 / 50 / 100 / 110 мм
Диаметр вентиляционного отверстия: Ø нар. 50 мм
Нижняя высота входа: 140 мм
Максимальная допустимая температура сточных вод: 70° С (максимум 5 минут)
Вес:
SANICUBIC 2 Classic NM: 35,5 кг
SANICUBIC 2 Pro NM: 33 кг
Обратный клапан в комплекте

ДАННЫЕ ДВИГАТЕЛЯ

Двигатель: 2 мотора
Электропитание: однофазное 220-240 В; 50 Гц / 60 Гц
Номинальная мощность: 2 x 1 500 Вт
Максимальный входной ток: 13 А
Электрический тип: I
Турбина: PA6

СИГНАЛИЗАЦИЯ

Проводная звуковая и визуальная сигнализация
Sanicubic 2 Classic: длина провода 5 м
Sanicubic 2 Pro: беспроводная сигнализация
Класс защиты: IP20
Может быть подключена к системе управления зданием (BMS)

БЛОК УПРАВЛЕНИЯ

Внешний блок управления в комплекте
Класс защиты: IPX4
Длина кабеля: 4 м

ОТКАЧИВАНИЕ ПО ВЕРТИКАЛИ ↑ 11 М

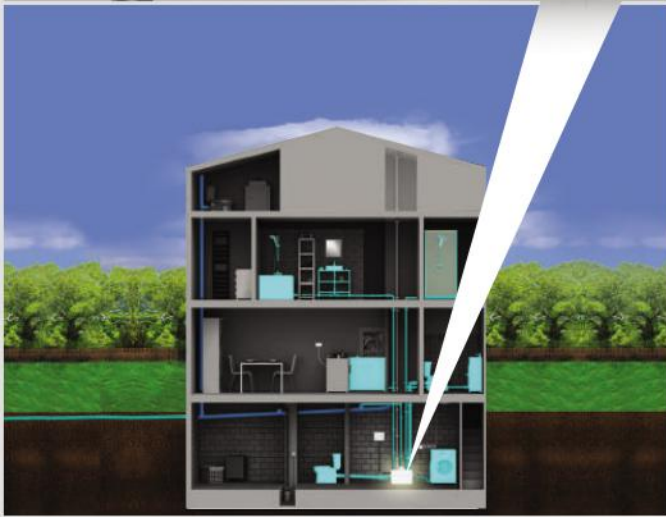
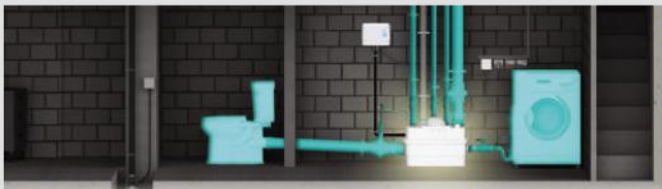


SANICUBIC 2 CLASSIC NM



SANICUBIC 2 PRO NM





Оснащенные 2-мя мощными двигателями и выносным блоком управления **SANICUBIC® 2 Classic NM** и **SANICUBIC® 2 Pro NM** идеально подходят для отвода сточных вод от туалета, ванных комнат и кухни.

Установка **SANICUBIC® 2 Classic NM** и **SANICUBIC® 2 Pro NM** возможна в местах общественного пользования.

Уровень защиты IP68.

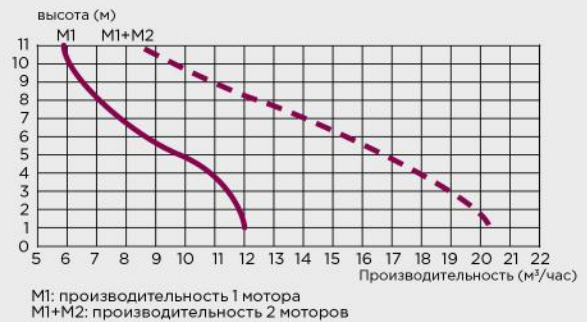
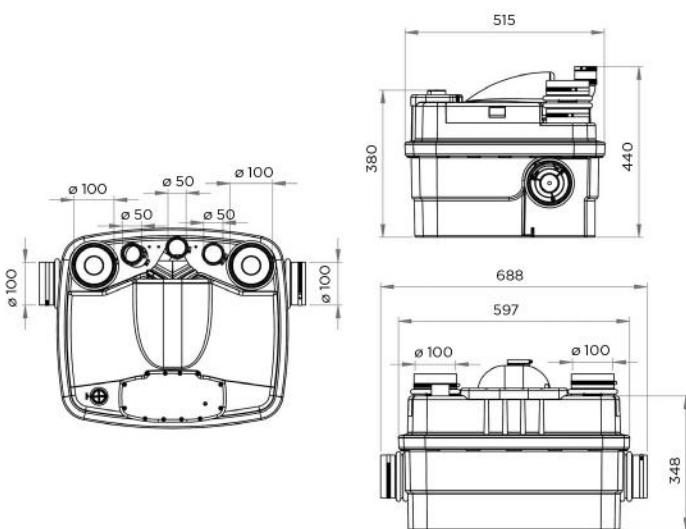
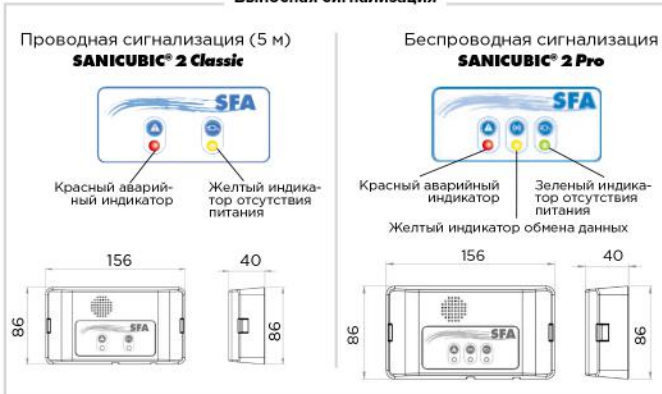


11 м
↑

Выносной блок управления



Выносная сигнализация



Производительность Sanicubic для 2 квартир (от 4 до 6 человек)
Расчетный расход = 5 м³/ч
Диаметр трубы откачивания: 50 мм

Откачивание по вертикали в м	Откачивание по горизонтали в м (ПВХ-трубы)										
	10	15	20	25	30	35	40	45	50	55	60
1											
2											
3											
4											
5											
6											
7											
8											
9											
10											