



## Паспорт изделия. Инструкция по монтажу и эксплуатации.

### Шаровой кран полнопроходный из нержавеющей стали AISI316 (CF8M) DN 8-100 (1/4" - 4"), PN 40 внутренняя резьба/внутренняя резьба. ABRA-BV-027A

Конструктивные решения и стабильное качество производства обеспечивает шаровым кранам ABRA-BV самую высокую степень герметичности – класс «А» (по ГОСТ 9544, ГОСТ 54808).

Внешний вид полнопроходного шарового крана ABRA-BV-027A резьбового ("муфтового")

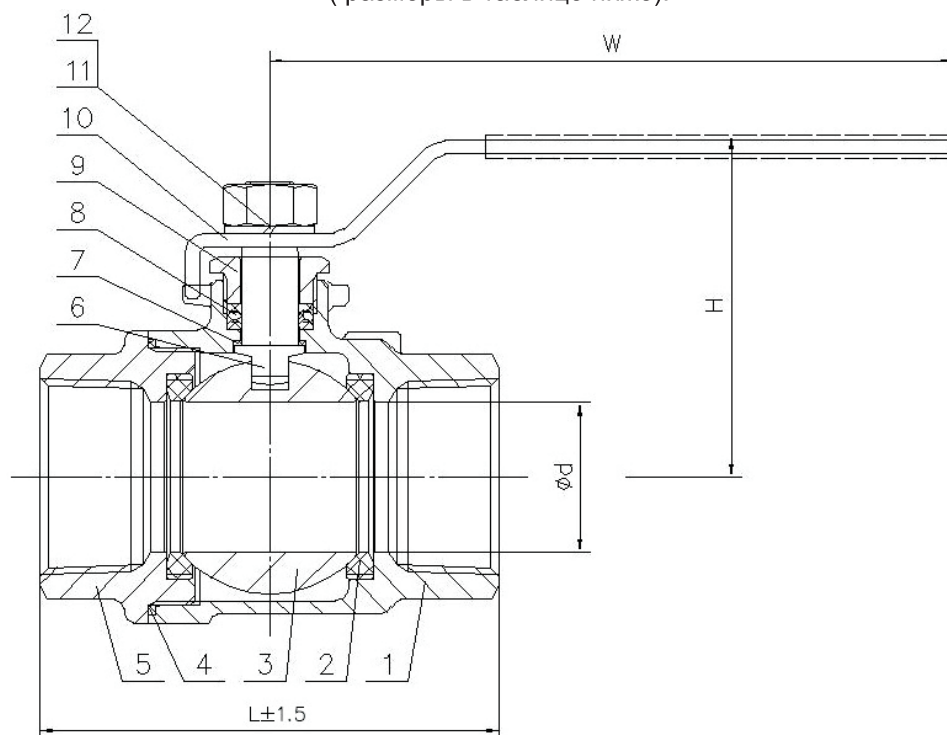


#### Рабочие среды и применения. Основные технические характеристики:

- Максимальное давление для пара 8 бар
- Максимальная рабочая температура 180 °С
- Максимально допустимая температура 200 °С
- Гидравлический тест на холодной воде 64 бар

**Основные области применения:** В любых системах на следующих средах: вода, в т.ч. техническая, питьевая, сетевая, подпиточная, дистиллированная и т.д.; многие солевые водные растворы; водяной пар (до 8 бар); сжатый воздух; нейтральные газы, природный газ; фреоны (хладоны, хладагенты) - газообразные спирты, уксусная кислота, их растворы; антифризы, в т.ч. водно-гликолевые; аммиак; перхлорэтилен = тетрахлорэтилен = ПЭ строго до 120°С - только жидкий; слабоагрессивные среды; светлые и темные нефтепродукты; прочие среды; холодное водоснабжение (ХВС); горячее водоснабжение (ГВС); теплоснабжение с любым стандартным теплоносителем (включая антифризы); паровые системы (паровые линии, паропроводы) до 200°С; конденсатные линии; технологическое водоснабжение; газопроводы нейтральных и инертных газов, включая природный (натуральный) газ; водоподготовка и водозабор; транспортировка минеральных и синтетических масел и т.д.

Чертеж габаритный полнопроходного шарового крана **ABRA-BV-027A** (размеры в таблице ниже):



#### Условное графическое изображение шарового крана из нержавеющей стали на чертежах и схемах :



Вариант 1.  
Правильный, но редкий



Вариант 2.  
Знак "Вентиль проходной".  
Шаровой кран так обозначать неверно, но обозначают так часто.



Вариант 3.  
Знак "Задвижка клиновидная или шиберная".  
Шаровой кран так обозначать неверно, но обозначают так часто.



Вариант 4.  
Знак "Задвижка клиновидная или шиберная".  
Шаровой кран так обозначать неверно, но обозначают так часто.

**Габаритные размеры, вес и Kv полнопроходного шарового крана ABRA-BV-027A резьбового ("муфтового").**  
Размеры в мм.

DN	8	10	15	20	25	32	40	50	65	80	100
PN	40										
	Максимально допустимая температура 200 °C										
	Минимальная температура окружающей среды -60 °C										
Резьба - самая обычная: трубная цилиндрическая, BSP(P), G"	1/4"	3/8"	1/2"	3/4"	1"	1 1/4"	1 1/2"	2"	2 1/2"	3"	4"
Код товара	ABRA-BV-027A 8	ABRA-BV-027A 10	ABRA-BV-027A 15	ABRA-BV-027A 20	ABRA-BV-027A 25	ABRA-BV-027A 32	ABRA-BV-027A 40	ABRA-BV-027A 50	ABRA-BV-027A 65	ABRA-BV-027A 80	ABRA-BV-027A 100
ød, мм- отверстие в шаре	8	10	15	20	25	32	38	50	65	80	100
L - строительная длина , мм	56	56	56	63	75	86	98	112	148	171	212
H - строительная высота (от оси трубы), мм	55	55	55	59	66	71	82	90	122	135	156
W - длина рукоятки полнопроходного шарового крана от оси поворота, мм	95	95	105	128	146	146	162	192	220	250	300
Kv, м3/час	11,3	13,2	18,9	47,1	66	86,7	150,8	207,4	584,4	678,6	1545,0
Вес, кг /шт.	0,240	0,220	0,260	0,380	0,590	0,850	1,250	1,850	2,850	3,800	5,650

**Спецификация, размер и количество деталей и материалов полнопроходного шарового крана ABRA-BV-027A резьбового ("муфтового").**

Номер на чертеже	Наименование	Кол-во	Материал
1	Корпус	1	Нержавеющая сталь. Grade CF8M = W.-nr.1,4401 = DINX5CrNiMo17-12-2 = BS316S16 = EN 58J = AFNOR Z6CND17.11 = UNI X5CrNiMo1712 = UNE F.3543 = SS2347 = GB 0Cr17Ni11Mo2 = <b>AISI/SAE 316</b> = JIS SUS 316 = ГОСТ03X17H14M2
3	Шар	1	
6	Шток	1	
2	Седло	1	PTFE (Фторопласт-4, Ф-4)
4	Прокладка		
7	Шайба штока		
8	Сальник	1	
5	Крышка корпуса	1	Нержавеющая сталь. Grade CF8M
9	Крышка сальника	1	Нержавеющая сталь AISI/SAE SS 304
11	Пружинная шайба	1	
11	Гайка	1	
10	Рукоятка	1	Нержавеющая сталь +PVC

**Диаграмма Давление / Температура для шарового крана ABRA-BV-027A**

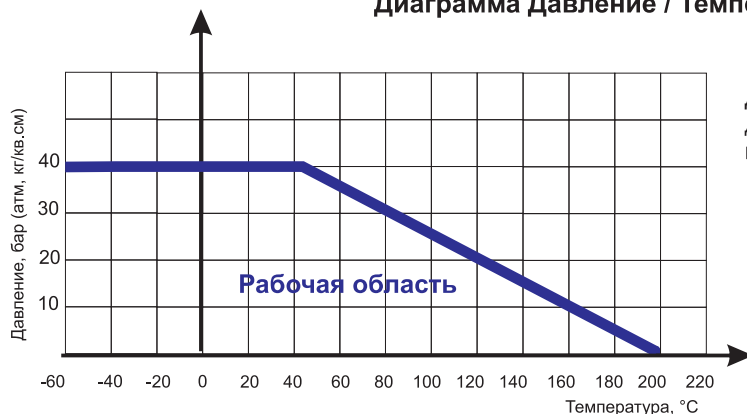


Диаграмма определяет рабочую область для шарового крана резьбового ABRA-BV-027A в координатах Давление (в барах приборного) / Температура (°C).

## Описание присоединительной резьбы для полнопроходного шарового крана ABRA-BV-027A

Тип присоединения	Обычная трубная резьба. Резьба трубная цилиндрическая внутренняя, применяемая в цилиндрических резьбовых соединениях, а также в соединениях внутренней цилиндрической резьбы с наружной конической резьбой по ГОСТ 6211-81. Основана на резьбе BSW (British Standard Whitworth) и совместима с резьбой BSP (British standard pipe thread) и обозначается BSPP.
Соответствующий стандарт ответной резьбы, допускающий многократное использование соединения	ГОСТ 6357-81 — Основные нормы взаимозаменяемости. Резьба трубная цилиндрическая.
	ISO R228
	EN 10226
	DIN 259
	BS 2779
Соответствующее обозначение ответной наружной (внешней) резьбы, <b>допускающее многократное использование</b> соединения	1. G, наружная или внешняя (в англоязычной литературе — male, external) - основное обозначение
	2. BSPP, наружная или внешняя (в англоязычной литературе — male, external) - частое обозначение
	3. BSP, наружная или внешняя (в англоязычной литературе — male, external) - частое, но не полное корректное обозначение (подразумевает BSPP, стоит проверить, что это не BSPT)
	4. PF, наружная или внешняя (в англоязычной литературе — male, external) - японское по JIS - не очень частое обозначение
Соответствующее обозначение ответной наружной (внешней) резьбы, <b>допускающее однократное соединение</b> (при этом портится и наружная и внутренняя резьба)	1. R, наружная или внешняя (в англоязычной литературе — male, external) - основное обозначение
	2. BSPT, наружная или внешняя (в англоязычной литературе — male, external) - частое обозначение
	3. PT, наружная или внешняя (в англоязычной литературе — male, external) - японское по JIS - не очень частое обозначение

## Инструкция по монтажу и эксплуатации полнопроходного шарового крана ABRA-BV-027A

### Монтаж и эксплуатация

- К монтажу и эксплуатации шарового крана ABRA-BV допускаются лица, изучившие настоящую документацию и прошедшие инструктаж по соблюдению правил техники безопасности.

- До начала монтажа необходимо произвести осмотр шарового крана ABRA-BV. При обнаружении повреждений, дефектов, полученных в результате неправильной транспортировки или хранения, ввод шарового крана ABRA-BV в эксплуатацию без согласования с продавцом не допускается.

### Особенности монтажа шаровых кранов с электроприводом.

Перед установкой шарового крана в трубопровод необходимо настроить привод и задвижку на совместную работу в соответствии с инструкцией завода-изготовителя электропривода:

- проверить монтаж или смонтировать кран с задвижкой;
- при монтаже крана с приводом в любом положении, отличном от вертикального, привод должен иметь собственные опоры;
- установка привода под краном строго не рекомендуется;
- настроить концевые выключатели и ограничители хода для положений «открыто» и «закрыто»;
- произвести несколько циклов пробного открытия-закрытия крана с помощью ручного дублера;
- если при открытии от ручного дублера кран открывается-закрывается нормально, произвести подключение к сетям питания и управления и произвести несколько циклов пробного открытия-закрытия с помощью электропривода. Только после выполнения указанных операций, если кран с приводом функционирует нормально, допускается приступить к монтажу крана на трубопроводе.

### Условия монтажа

- Перед установкой удалите пластиковые заглушки.
- Фланцевые соединения следует затягивать равномерно в три или даже четыре прохода, последовательностью «крест-накрест».
- Шаровой кран нержавеющей на трубопроводе устанавливается в любом пространственном положении.

### Условия эксплуатации

- В зависимости от качества рабочей среды и требований к условиям эксплуатации защищаемого оборудования, шаровой кран нержавеющей должен подвергаться осмотру, как правило, не реже одного раза в год.
- Во избежание "прикипания" внутренних элементов конструкции крана следует не реже одного раза в 6 месяцев провести цикл "полное открытие / полное закрытие" крана.
- Специального обслуживания шарового крана в процессе эксплуатации не требуется.

### Условия транспортировки и хранения

- Хранение и транспортировка должна осуществляться без ударных нагрузок при температуре: -60...+65 °С.
- Не допускается попадание посторонних предметов внутрь или падений шарового крана ABRA-BV.
- Изделие (кран нержавеющей) должно храниться в незагрязненном помещении и быть защищено от воздействия атмосферных осадков.
- При транспортировке корпус шарового крана ABRA-BV должен быть защищен от повреждений.

### Внимание!

- Не прикасайтесь к работающему изделию в связи с тем, что возможен нагрев поверхностей.
- Перед началом технического обслуживания или демонтажом убедитесь, что изделие не находится под давлением и не имеет высокую температуру.
- Не удаляйте с шарового крана ABRA-BV ярлык с маркировкой.

### Гарантийные обязательства

- Гарантийный срок при соблюдении потребителем правил транспортировки, хранения, монтажа и эксплуатации устанавливается 12 месяцев с момента ввода в эксплуатацию, но не более 18 месяцев с момента продажи. Расчетный срок службы оборудования 10 лет.

Все вопросы, связанные с гарантийными обязательствами обеспечивает предприятие-продавец.

Внимание! Производитель оставляет за собой право на внесение изменений не влияющих на функционирование и существенные характеристики продукции.

М.П. " \_\_\_\_\_ " \_\_\_\_\_ г.