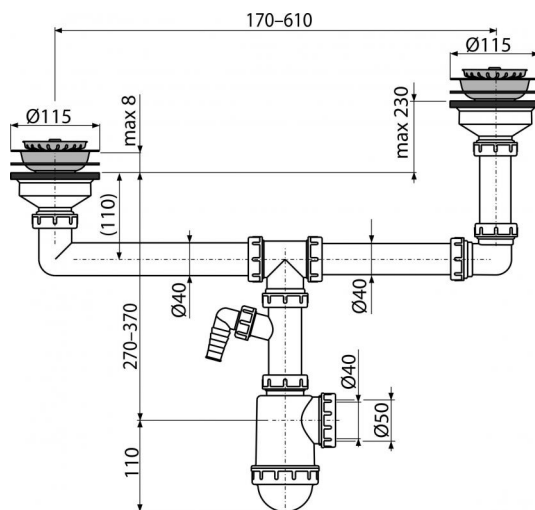


## A454P

Сифон для двойной мойки с решетками из нержавеющей стали DN15 двухуровневый и штуцером (

**Область применения**

Для двухсоставной раковины с различной глубиной

**Свойства**

- Материал: полипропилен
- Со штуцером для подключения стиральной или посудомоечной машины
- Сетка сливного отверстия служит пробкой
- Возможность подключения канализационной трубы Ø50 или Ø40 мм

**Содержание комплекта**

- Решетка из нержавеющей стали 2 шт.
- Заглушка из нержавеющей стали 2 шт.
- Корпус сифона с двумя сливами и штуцером

**Код заказа, Логистическая информация**

Код	EAN	Вес (шт   упаковка   паллета)	Размеры (шт   упаковка)	Количество (упаковка   паллета)
A454P	8594045930641	0,9936   7,9472   242,5216 кг	420×120×190   590×430×390 мм	8   224 шт

**Гарантии**

2/3 лет

**Таможенный код Свойства**

39229000 EN 274

**Технические параметры**

- Диаметр шлангового штуцера 17 mm
- Скорость стока двумя сливными отверстиями 83,4 l/min
- Скорость стока одним сливным отверстием 49,8 l/min
- Термическая устойчивость 95 °C
- Гидрозатвор 50 mm