

ТЕХНИЧЕСКИЙ ПАСПОРТ

ТЗ № OG.3-23

УЗЕЛ НАСОСНО-СМЕСИТЕЛЬНЫЙ (БЕЗ НАСОСА) 9510-02 AQUASFERA



PG EAC CE ISO 9001 ISO 14001

Aquasfera
СФЕРА КОНТРОЛЯ

1

ОБЩИЕ СВЕДЕНИЯ

Производитель: ZHEJIANG YUQUAN FLUID TECHNOLOGY CO.,LTD

Адрес: NO.35, TIANYOU ROAD, SHAMEN, YUNHUAN ZHEJIANG, 317607, CHINA

2

НАЗНАЧЕНИЕ И ОБЛАСТЬ ПРИМЕНЕНИЯ

Группа автономной циркуляции AQUASFERA применяется для поддержания постоянной температуры в системах тёплого пола. Температура поддерживается на заданном уровне с помощью термостатической головки, регулирующей количество подаваемого теплоносителя. Смеситель состоит из термостатического и балансировочного клапана. Балансировочный клапан с помощью запорно-регулирующего элемента регулирует количество теплоносителя, возвращающегося из обратного контура, подаваемого для подмешивания с теплоносителем, поступающего в подающий коллектор вторичного контура (теплый пол).

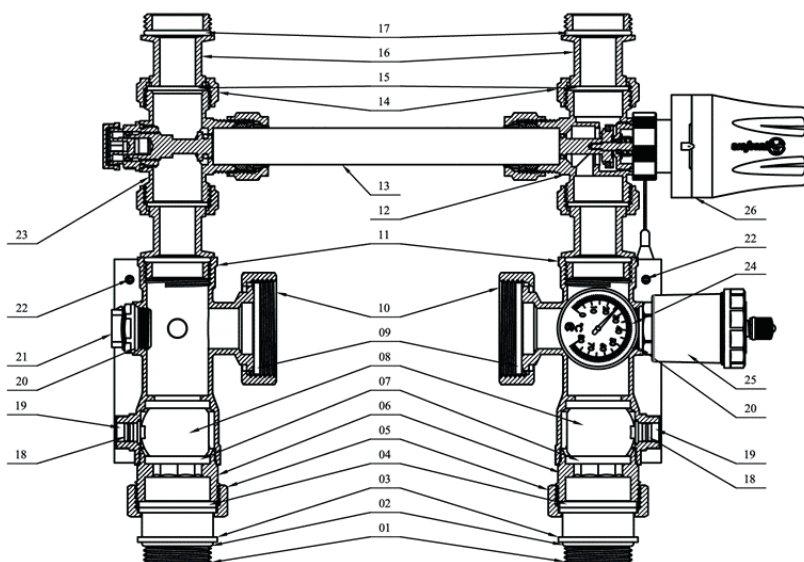
Насосно-смесительная группа поставляется без насоса (для монтажа требуется установка насоса).

3

ТЕХНИЧЕСКИЕ ХАРАКТЕРИСТИКИ

№	Наименование характеристики	Ед. изм	Значение характеристики
1	Мощность узла	кВт	от 10 до 12,5
2	Управление		термоголовка с выносным датчиком
3	Температура рабочей среды в первичном контуре	°С	От +5 до +95
4	Рабочее давление	бар	до 10
5	Разница давлений первичного контура	бар	от 0,1 до 1
6	Диапазон регулирования во вторичном контуре	°С	от +20 до +70
7	Условная пропускная способность kvs	м ³ /час	от 3 до 4,8
8	Шкала термометра	°С	от 0 до +80
9	Точность поддержания температуры теплоносителя	°С	±3
10	Тип подключения к высокотемпературному контуру		Цилиндрическая резьба ГОСТ 6357
11	Тип подключения к низкотемпературному контуру		Цилиндрическая резьба ГОСТ 6357
12	Тип подключения к циркуляционному насосу		Цилиндрическая резьба ГОСТ 6357

КОНСТРУКЦИЯ И МАТЕРИАЛЫ



№	Детали	Кол-во, шт.	Материал	Марка	Покры-тие	Нормативный документ
1	Соединитель	2	Латунь	CW617N	Никель	EN 12165; ГОСТ 15527
2	Уплотнительное кольцо	2	Этилен-пропиленовый каучук	EPDM	-	ISO 4097
3	Прокладка	2	Этилен-пропиленовый каучук	EPDM	-	ISO 4097
4	Шайба	2	Латунь	CW617N	-	EN 12165; ГОСТ 15527
5	Накидная гайка	2	Латунь	CW617N	Никель	EN 12165; ГОСТ 15527
6	Корпус	2	Латунь	CW617N	Никель	EN 12165; ГОСТ 15527
7	Седло клапана	4	Фторопласт	PTFE	-	ГОСТ 10007-80
8	Шаровый элемент	2	Латунь	CW617N	-	EN 12165; ГОСТ 15527
9	Прокладка	2	Этилен-пропиленовый каучук	EPDM	-	ISO 4097
10	Накидная гайка	2	Латунь	CW617N	Никель	EN 12165; ГОСТ 15527
11	Корпус	2	Латунь	CW617N	Никель	EN 12165; ГОСТ 15527
12	Трехходовой термостатический клапан	1	Латунь	CW617N	-	EN 12165; ГОСТ 15527
13	Соединительная труба (байпас)	1	Латунь	CW617N	Никель	EN 12165; ГОСТ 15527
14	Накидная гайка	4	Латунь	CW617N	Никель	EN 12165; ГОСТ 15527
15	Прокладка	4	Этилен-пропиленовый каучук	EPDM	-	ISO 4097
16	Соединитель	4	Латунь	CW617N	Никель	EN 12165; ГОСТ 15527
17	Уплотнительное кольцо	4	Этилен-пропиленовый каучук	EPDM	-	ISO 4097
18	Уплотнительное кольцо	4	Этилен-пропиленовый каучук	EPDM	-	ISO 4097
19	Запорный винт	2	Латунь	CW617N	Никель	EN 12165; ГОСТ 15527
20	Уплотнительное кольцо	2	Этилен-пропиленовый каучук	EPDM	-	ISO 4097
21	Кран маевского	1	Латунь	CW617N	Никель	EN 12165; ГОСТ 15527
22	Винт	2	Нержавеющая сталь	AISI304	-	ГОСТ 5632-72
23	Запорный клапан	1	Латунь	CW617N	Никель	EN 12165; ГОСТ 15527
24	Манометр	1	Нержавеющая сталь	AISI304	-	ГОСТ 5632-72
25	Воздухоотводчик	1	Латунь	CW617N	Никель	EN 12165; ГОСТ 15527
26	Термостатическая головка	1	Пластик	ABS	-	ГОСТ 33366.1-2015; ISO 1043-1:2011

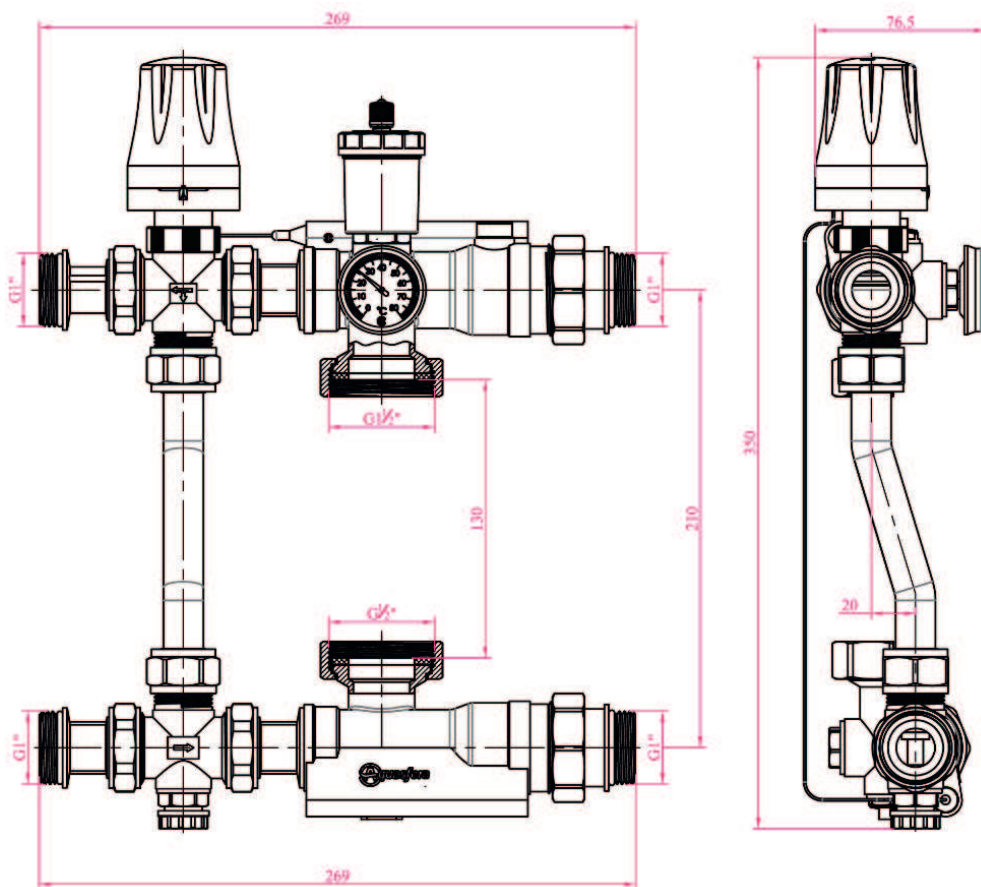
5

ПРИНЦИП РАБОТЫ

- 5.1. Насосно-смесительный узел предназначен для использования в системах отопления теплого пола в сочетании с распределительными коллекторами. Его функция заключается в поддержании постоянной (заданного значения) температуры в системе теплого пола, смешивая теплоноситель, поступающий из высокотемпературного контура с теплоносителем, циркулирующим в системе напольного отопления.
- 5.2. Расход теплоносителя на выходе из низкотемпературной системы контролируется 3-х ходовым термостатическим клапаном (12). Этот клапан управляется термостатической головкой (26) с выносным датчиком. Регулировка термостатической головки дает возможность установить температуру теплоносителя, циркулирующего в системе теплого пола. Циркуляционный насос обеспечивает циркуляцию теплоносителя через петли теплого пола.

6

ГАБАРИТНЫЕ РАЗМЕРЫ

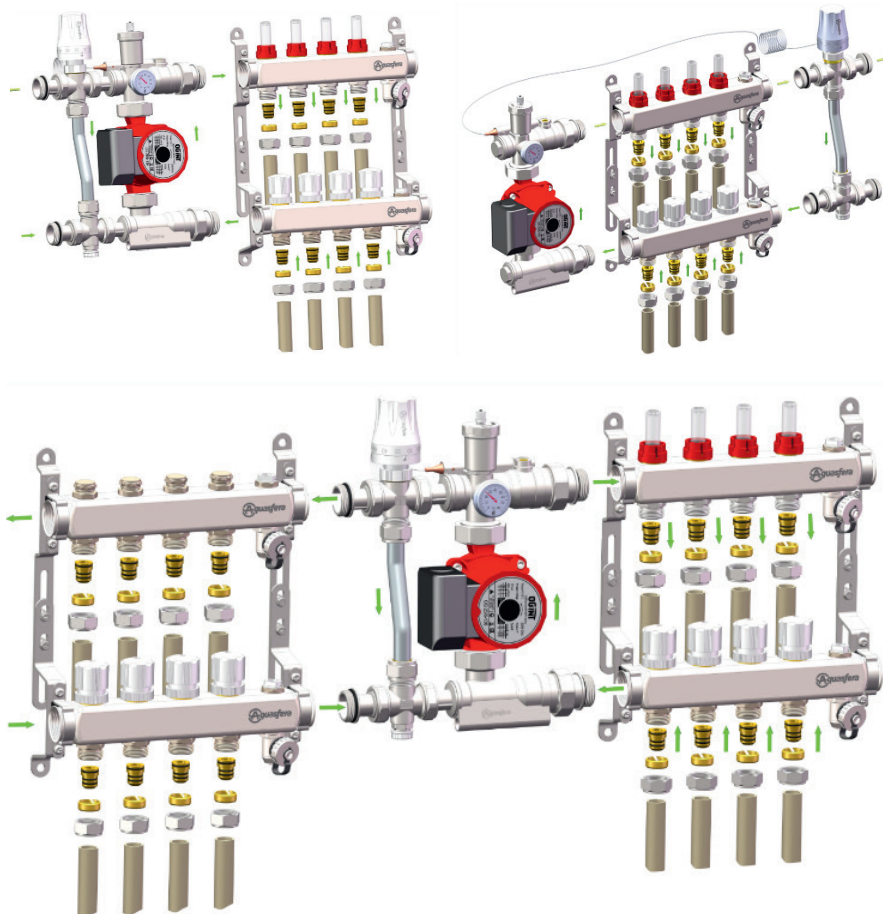


7

МОНТАЖ, НАСТРОЙКА И ЗАМЕНА

- 7.1. Насосно-смесительные узлы должны эксплуатироваться строго в соответствии с техническими характеристиками, указанными в настоящем паспорте.
- 7.2. Трубопроводы первичного контура присоединяются к термостатическому модулю узла с помощью резьбового соединения G1".
- 7.3. Коллекторы вторичного контура присоединяются к термостатическому модулю с помощью поставляемых в комплекте с узлом соединителей G 1" (H). Соединитель имеет с резьбовых концов резиновые прокладки, поэтому использование дополнительных герметизирующих материалов не требуется.

- 7.4. Для присоединения термоголовки, предварительно требуется снять пластиковый защитный колпачок с термостатического клапана (2). Присоединение термоголовки (1) выполняется вручную. Выносной датчик помещается в гильзу и фиксируется винтом в головке гильзы с помощью шестигранного ключа.
- 7.5. Монтаж и демонтаж циркуляционного насоса рекомендуется выполнять при закрытых шаровых кранах (17), которые закрываются и открываются с помощью отвертки или шестигранного ключа.
- 7.6. Перед проведением гидравлического испытания смонтированного смесительного узла с присоединенными коллекторами теплого пола следует убедиться, что накидные гайки крепления перепускного байпаса и обратного трубопровода узла плотно затянуты.
- 7.7. Перед включением насоса надлежит убедиться в следующем:
- шаровые краны (17) открыты;
 - балансировочный клапан (8) открыт на расчетное количество оборотов;
 - на термостатической головке (1) выставлено требуемое значение температуры теплоносителя;
- 7.8. После заполнения системы теплоносителем необходимо выпустить оставшийся воздух с помощью крана Маевского (22).
- 7.9. В соответствии с ГОСТ 12.2.063-2015 п.9.6, арматура не должна испытывать нагрузок от трубопровода (при изгибе, сжатии, растяжении, кручении, перекосах, вибрации, неравномерности затяжки крепежа и т.д.). При необходимости должны быть предусмотрены опоры или компенсаторы, устраняющие нагрузку на арматуру от трубопровода.
- 7.10. Несоосность соединяемых трубопроводов не должна превышать 3мм при длине до 1м плюс 1мм на каждый последующий метр (СП 73.13330.2012 п. 5.1.8.).
- 7.11. Монтаж смесительного узла может монтироваться при подаче теплоносителя как слева, так и справа. Варианты подключения насосно-смесительного узла 9510-02:



8

УСЛОВИЯ ХРАНЕНИЯ И ТРАНСПОРТИРОВКИ

- 8.1. При отгрузке потребителю насосно-смесительные узлы консервации не подвергаются, так как материалы, применяемые при их изготовлении, атмосферостойкие или имеют защитные покрытия.
- 8.2. Транспортировка осуществляется в соответствии с ГОСТ 15150 (условие хранения 5).
- 8.3. Хранение должно осуществляться в заводской упаковке в соответствии с ГОСТ 15150 (условие хранения 3).
- 8.4. В процессе изготовления, хранения, транспортировки насосно-смесительные узлы не оказывают вреда окружающей среде и здоровью человека.

9

УТИЛИЗАЦИЯ

- 9.1. Утилизация изделия (переплавка, захоронение, перепродажа) производится в порядке, установленном Законами РФ от 04 мая 1999 г. № 96-ФЗ «Об охране атмосферного воздуха» (в редакции от 11.06.2021г.), от 24 июня 1998 г. № 89-ФЗ (в редакции от 14.07.2022г.) «Об отходах производства и потребления», от 10 января 2002г. № 7-ФЗ «Об охране окружающей среды» (в редакции от 26.03.2022г.), а также другими российскими и региональными нормами, актами, правилами, распоряжениями и пр., принятыми во исполнение указанных законов.

10

ГАРАНТИЙНЫЕ ОБЯЗАТЕЛЬСТВА

- 10.1. Изготовитель гарантирует соответствие товара настоящему паспорту при соблюдении Потребителем условий эксплуатации, транспортировки и хранения.
- 10.2. Гарантийный срок эксплуатации 5 лет.
- 10.3. Гарантийные обязательства распространяются на все дефекты, возникшие по вине завода-изготовителя.
- 10.4. **Гарантия не распространяется на дефекты, возникшие в случаях:**
 - нарушения паспортных режимов хранения, монтажа, испытания, эксплуатации и обслуживания изделия;
 - наличия следов воздействия веществ, агрессивных к материалам изделия;
 - наличия повреждений, вызванных пожаром, стихией, форс-мажорными обстоятельствами;
 - повреждений, вызванных неправильными действиями потребителя;
 - наличия механических повреждений или следов вмешательства в конструкцию изделия.

ГАРАНТИЙНЫЙ ТАЛОН № _____

(наименование товара)

№	н/н	Кол-во, шт.	Примечание
1			
2			
3			
4			
5			

Название и адрес торгующей организации:

Дата продажи:

ФИО/Подпись продавца:

Штамп или печать
торгующей организации

Подпись покупателя:

**Гарантийный срок – 5 лет с даты продажи
конечному потребителю.**

Рекламации и претензии к качеству товара
принимаются в форме письменного заявления.

www.aquasfera.ru

