

# ПАСПОРТ

Соединительные узлы ДРК  
и ПФРК для труб из ПЭ



Продавец: ООО «Сантехкомплект»  
142703, Московская область, г. Видное, Белокаменное ш., д. 1

## 1. Назначение и область применения.

1.1. Соединительный узел ДРК-Е (двойной раструб компенсирующий) с резиновым уплотнением и бронзовыми разрезными кольцами предназначен для соединения гладких концов полиэтиленовых труб ПНД (PE) и труб ПВХ (PVC) в трубопроводах с давлением до 1,6 МПа.

1.2. Соединительный узел ПФРК-Е (муфта/адаптер фланцевый) с резиновым уплотнением и латунным разрезным кольцом применяется для соединения полиэтиленовых труб ПНД (PE) и труб ПВХ (PVC) с любой фланцевой арматурой, в трубопроводах с давлением до 1,6 МПа.

## 2. Технические данные.

Таблица №1. Технические данные и размеры муфт ДРК (Рис.1).

| Ру, МПа | T, °C     | Ду  | Дн, мм | L, мм | L1, мм | D, мм | Болт  |
|---------|-----------|-----|--------|-------|--------|-------|-------|
| 1,0/1,6 | -10÷ +120 | 50  | 63     | 125   | 20     | 130   | M10×2 |
|         |           | 65  | 75     | 126   | 21     | 142   | M10×4 |
|         |           | 80  | 90     | 128   | 21     | 160   | M10×4 |
|         |           | 100 | 110    | 130   | 22     | 180   | M10×4 |
|         |           | 150 | 160    | 170   | 23,5   | 235   | M10×4 |
|         |           | 200 | 200    | 210   | 25     | 274   | M10×4 |
|         |           | 200 | 225    | 215   | 25     | 302   | M10×4 |
|         |           | 250 | 250    | 240   | 25     | 328   | M10×6 |
|         |           | 300 | 315    | 300   | 25     | 392   | M10×6 |

Таблица №2. Спецификация материалов муфты ДРК (Рис.1).

| №  | Наименование     | Материал          |
|----|------------------|-------------------|
| 01 | Прижимное кольцо | Ковкий чугун      |
| 02 | Кольцо           | Бронза            |
| 03 | Болт             | Нержавеющая сталь |
| 04 | Корпус муфты     | Ковкий чугун      |
| 05 | Манжета          | EPDM              |

## 7. Гарантийные обязательства.

7.1 Изготовитель гарантирует соответствие товара настоящему паспорту при соблюдении Потребителем условий эксплуатации, транспортировки и хранения.

7.2 Гарантийный срок эксплуатации 1 год со дня ввода в эксплуатацию, но не более 2-х лет с момента отгрузки потребителю. Гарантийные обязательства распространяются на все дефекты, возникшие по вине завода-изготовителя.

8.3 Гарантия не распространяется на дефекты, возникшие в случаях:

- нарушения паспортных режимов хранения, монтажа, испытания, эксплуатации и обслуживания изделия;
- наличия следов воздействия веществ, агрессивных к материалам изделия;
- наличия повреждений, вызванных пожаром, стихией, форс-мажорными обстоятельствами;
- повреждений, вызванных неправильными действиями потребителя;
- наличия механических повреждений или следов вмешательства в конструкцию изделия.

Кол-во: \_\_\_\_\_

Дата \_\_\_\_\_

Подпись: \_\_\_\_\_

М.П

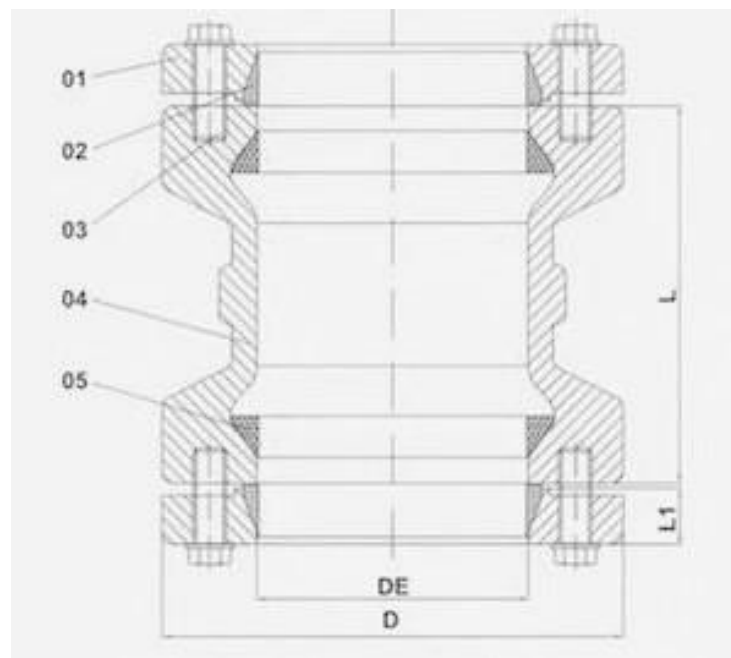


Рис.1. Муфта ДПК.

Таблица №3. Тех. данные и размеры муфты/адаптера фланцевого (ПФРК) (Рис.2).

| Р <sub>у</sub> , МПа | Т, °С     | Д <sub>у</sub> , мм | Д <sub>н</sub> , мм | Д, мм | Д1, мм | б, мм | Л, мм | Л1, мм | Болт  | Вес, кг |
|----------------------|-----------|---------------------|---------------------|-------|--------|-------|-------|--------|-------|---------|
| 1,0/1,6              | -10÷ +120 | 50                  | 63                  | 180   | 78     | 19    | 110   | 63     | M12×4 | 4,29    |
|                      |           | 65                  | 75                  | 180   | 92     | 19    | 110   | 63     | M12×4 | 4,39    |
|                      |           | 80                  | 90                  | 180   | 105    | 19    | 110   | 63     | M12×4 | 4,58    |
|                      |           | 100                 | 110                 | 200   | 126    | 19    | 110   | 63     | M12×4 | 6,44    |
|                      |           | 150                 | 160                 | 285   | 177    | 19    | 120   | 63     | M12×4 | 8,39    |
|                      |           | 200                 | 200                 | 340   | 217    | 19    | 130   | 63     | M14×4 | 13,75   |
|                      |           | 200                 | 225                 | 340   | 214    | 20    | 140   | 88     | M14×4 | 14,72   |
|                      |           | 250                 | 250                 | 400   | 268    | 22    | 140   | 88     | M16×6 | 23,89   |
|                      |           | 300                 | 315                 | 455   | 334    | 24    | 150   | 88     | M16×6 | 27,89   |

Таблица №4. Спецификация материалов муфты/адаптера фланцевого (ПФРК) (Рис.2).

| № | Наименование     | Материал     |
|---|------------------|--------------|
| 1 | Корпус муфты     | Ковкий чугун |
| 2 | Манжета+Кольцо   | EPDM+Бронза  |
| 3 | Прижимное кольцо | Ковкий чугун |
| 4 | Болт             | Сталь        |
| 5 | Гайка            | Сталь        |
| 6 | Шайба            | Сталь        |
| 7 | Колпачок         | Пластик      |

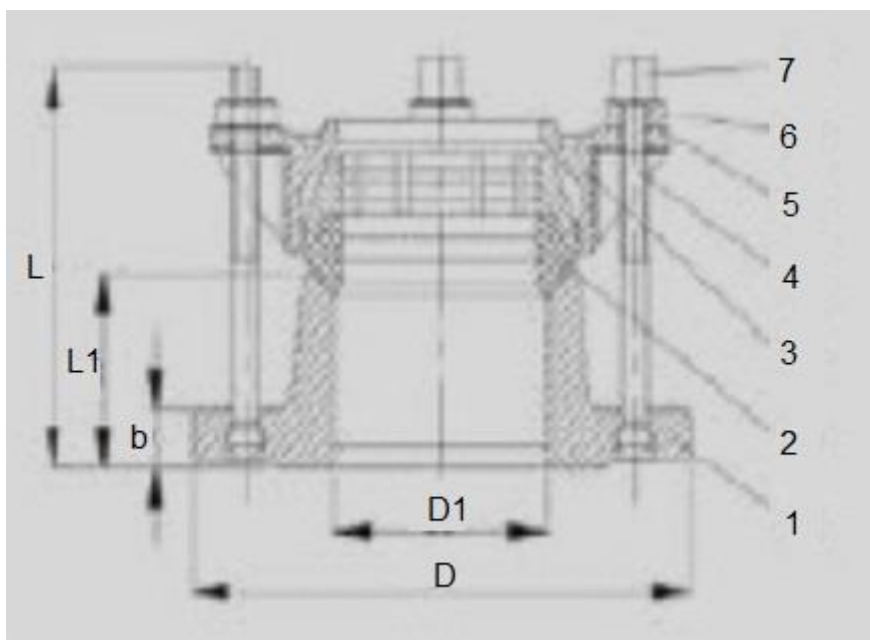


Рис.2. Муфта ПФРК.

### 3. Монтаж и эксплуатация.

3.1 К монтажу, эксплуатации соединительных узлов ДРК и ПФРК допускается персонал изучивший устройство изделия, правила техники безопасности и требования настоящей инструкции.

3.2 Узлы устанавливаются на горизонтальные, вертикальные и наклонные трубопроводы.

3.3 Перед монтажом муфты необходимо выполнить следующие требования:

- проверить комплектность поставки;
- провести внешний осмотр, убедиться в целостности корпусных деталей;
- проверить внутренние полости на предмет попадания посторонних предметов;
- зачистить стыкуемые трубы в месте установки манжеты и на торцах.
- нанести на стыкуемую трубу отметку для контроля глубины наведения муфты.

3.4 При монтаже муфты необходимо соблюдать следующие условия:

- отклонение от соосности относительно общей оси стыкуемых труб не более 4мм;
- закрепить надежно за корпус изделия стропальными приспособлениями, исключая срыв или кантование муфты при подъеме или опускании;
- прижимное кольцо (3), манжету и кольцо надеть на стыкуемую трубу на глубину, отмеченную ранее;
- корпус муфты (1) надеть на манжету и кольцо;
- прижимное кольцо соединить с корпусом через манжету с помощью болтов с шайбами и гайками;
- тщательно отцентрировать стык кольцо-манжета-корпус;
- затянуть поочередно ключами каждую пару расположенных друг против друга болтов (не более одного оборота каждую).

### 4. Комплектность.

В состав базовой комплектации изделия входит:

- Муфта – 1шт.
- Паспорт-1 экз на партию товара.

### 5. Условия хранения и транспортировки.

5.1 Муфты должны храниться по группе 3 по ГОСТ 15150-69.

5.2 Транспортирование муфт должно соответствовать условиям хранения 3 по ГОСТ 15150-69.

### 6. Утилизация.

Утилизация изделия (переплавка, захоронение, перепродажа) производится в порядке, установленном Законами РФ от 04 мая 1999 г. № 96ФЗ "Об охране атмосферного воздуха" (в редакции от 01.01.2015), от 24 июня 1998 г. № 89-ФЗ (в редакции от 01.02.2015г) "Об отходах производства и потребления», от 10 января 2002 № 7-ФЗ «Об охране окружающей среды» (в редакции от 01.01.2015), а также другими российскими и региональными нормами, актами, правилами, распоряжениями и пр., принятыми во исполнение указанных законов.