

РЕГУЛЯТОР ДАВЛЕНИЯ «BENARMO», TAIZHOU ZHEQUAN VALVE CO.LTD

Артикул RBE015

ПАСПОРТ

1. НАЗНАЧЕНИЕ

- 1.1 Регулятор давления «BENARMO» предназначен для снижения и стабилизации давления воды на входе в систему водоснабжения.
- 1.2 Регулятор давления используется в бытовых и промышленных системах водоснабжения для обеспечения стабильного давления воды, поступающей из центрального трубопровода с повышенным и неустойчивым давлением.
- 1.3 Регулятор давления «BENARMO» отличается небольшими размерами и отсутствием шума при работе.

2. ТЕХНИЧЕСКИЕ ХАРАКТЕРИСТИКИ

- 2.1 Присоединительный размер, дюйм..... 1/2
- 2.2 Рабочее давление на входе регулятора, МПа..... до 1,6
- 2.3 Давление на выходе, МПа 0,1 до 0,4
- 2.4 Заводская регулировка, МПа..... 0,3
- 2.4 Температура рабочей среды в трубопроводе, °С..... до +90
- 2.5 Присоединительный размер для манометра, дюйм..... 1/4

3. УСТРОЙСТВО И РАБОТА.

Чертеж	№	Детали	Материал
	1	Заглушка	латунь HPb57-3
	2	Нижняя крышка корпуса	латунь HPb57-3
	3	Уплотнительное кольцо	EPDM
	4	Уплотнительное кольцо	EPDM
	5	Корпус	латунь HPb57-3
	6	Клапан	латунь HPb57-3
	7	Прокладка	EPDM
	8	Картридж	латунь HPb57-3
	9	Уплотнительное кольцо	EPDM
	10	Уплотнительное кольцо	EPDM
	11	Верхняя крышка	пластик
	12	Пружина	нерж. сталь S.S304
	13	Регулировочная гайка	латунь HPb57-3

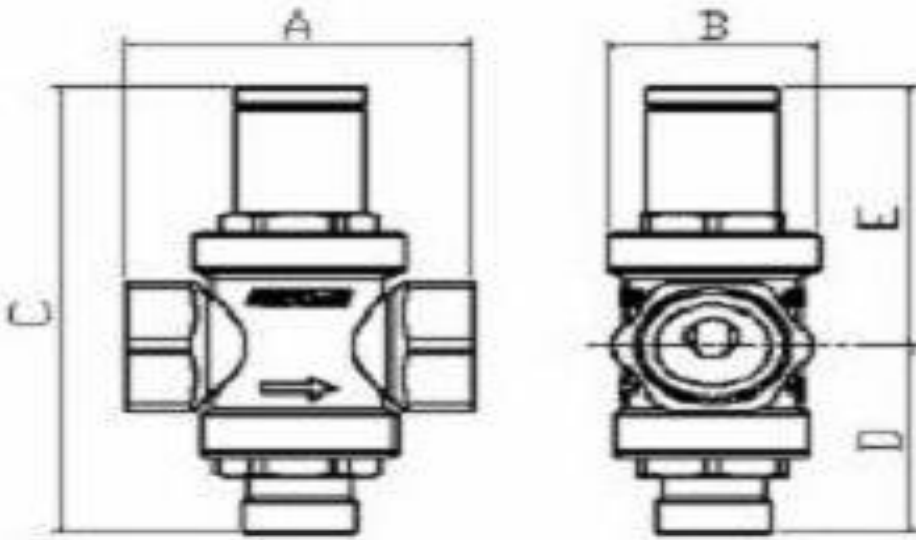
В нерабочем состоянии (при отсутствии давления) регулятор находится в открытом положении. Поддержание выходного давления в заданных пределах обеспечивается изменением проходного сечения картридж (8)-клапан (6) и устанавливается деформацией пружины (12) с помощью регулировочной гайки (13).

При отсутствии расхода воды клапан (6) запирает проходное сечение на картридже (8).

4. КОМПЛЕКТНОСТЬ.

1. Регулятор давления в сборе.....1 шт.
2. Паспорт.....1 шт.

5. ОСНОВНЫЕ РАЗМЕРЫ.



Dn	A,мм	B,мм	C,мм	D,мм	E,мм	Вес,г
1/2"	49	32	75	30	45	194

6. МЕРЫ БЕЗОПАСНОСТИ

- 6.1 Внимательно прочтите инструкцию по монтажу и вводу в эксплуатацию регулятора давления во избежание несчастных случаев и выхода из строя системы из-за неправильного использования регулятора.
- 6.2 При монтаже, демонтаже и обслуживании регулятора убедиться, что давление в магистрали отсутствует.
- 6.3 Эксплуатировать регулятор необходимо в пределах допустимых значений давления и температуры.

7.УКАЗАНИЕ ПО МОНТАЖУ И ЭКСПЛУАТАЦИИ.

- 7.1 Соединение регулятора с внешними линиями должно обеспечить удобный доступ для обслуживания.
- 7.2 Регулятор допускает установку в любом положении, кроме положения регулировочным винтом вниз.
- 7.3 Монтаж следует производить с соблюдением следующих условий:
- подводящую часть трубопровода тщательно очистить и промыть;
 - при строительстве и капремонте опрессовку и промывку трубопроводов производить до установки регуляторов;
 - для предотвращения повреждения регулятора механическими примесями, содержащимися в воде, необходимо установить перед регулятором давления фильтр грубой очистки;
 - регулятор устанавливать в трубопровод без натягов, сжатий и перекосов так, чтобы направление потока рабочей среды соответствовало направлению стрелки на корпусе;
 - проверку регуляторов на работоспособность производить только водой.
 - рекомендуется установка дополнительных запорных устройств на входе и выходе регулятора для удобства его монтажа и демонтажа.

8.ГАРАНТИЙНЫЕ ОБЯЗАТЕЛЬСТВА.

- 8.1 Регулятор давления «BENARMO» соответствует ГОСТ12.2.063 -81, ГОСТ12.2.003-91, ГОСТ 5761 - 74 и признан годным к эксплуатации.
- 8.2 Гарантийный срок – 12 месяцев со дня продажи при соблюдении потребителем условий эксплуатации, монтажа, хранения и транспортировки.

Производитель оставляет за собой право вносить изменения в конструкцию регулятора, которые не влияют на его работу и не изменяют его характеристики, не уведомляя об этом потребителя.

Дата
продажи _____

Наименование и печать торгующей организации _____
М.П.