

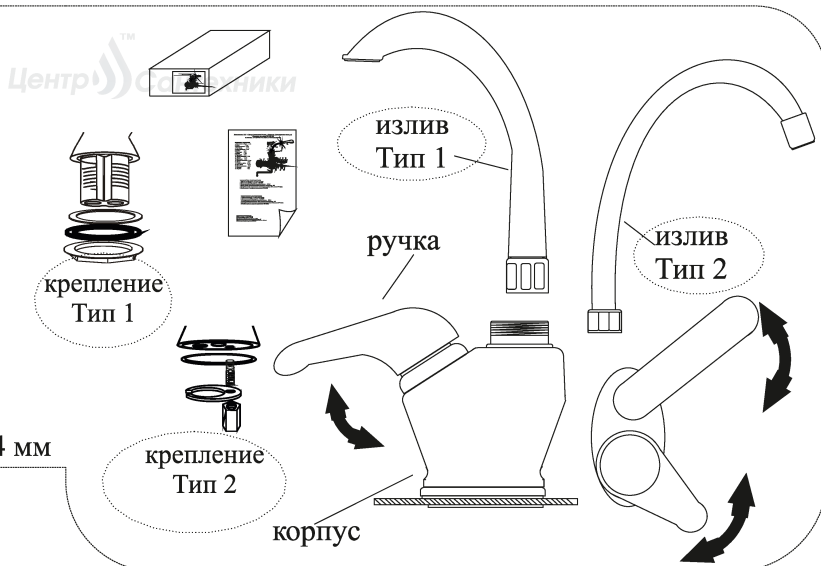
ЦС СМ 27/2

комплект поставки

1. корпус смесителя в сборе - 1 шт.
2. комплект крепления - 1шт.*
3. трубка излив в сборе - 1 шт.**
4. паспорт - 1 шт.
5. упаковка - 1 шт.

комплектация смесителя может отличаться (смотри каталог производителя):

- * - крепление Тип 1 (гайка и прокладки)
- крепление Тип 2 (шпилька, гайка, скоба)
- ** - Тип 1 - литой поворотный излив
- Тип 2 - трубчатый излив D от 16 мм до 24 мм



ТЕХНИЧЕСКИЕ ХАРАКТЕРИСТИКИ:

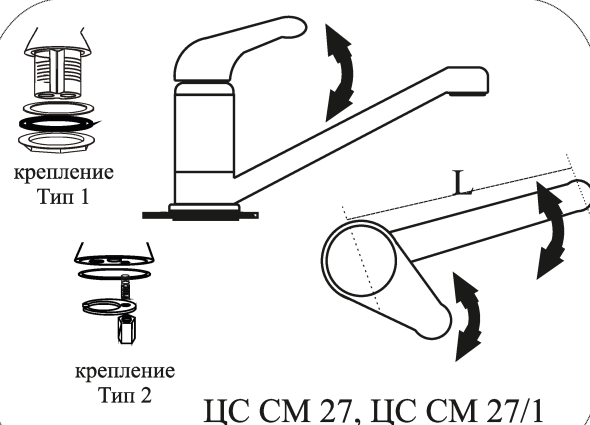
1. Рабочая температура – от +5 °С до 75° С. (вода)
2. Максимальное рабочее давление – 0,63 МПа
3. Картриджное переключение, с керамическими пластинами.
4. Расстояние между отверстиями для подключения штуцеров Г/П к цевью 15+2(мм). Резьба отверстиях подключения Г/П-М10

ЦС СМ 27 (ЦС СМ 27/1)

комплект поставки

1. корпус смесителя в сборе с литым поворотным изливом - 1 шт.***
2. комплект крепления - 1шт.*
3. паспорт - 1 шт.
4. упаковка - 1 шт.

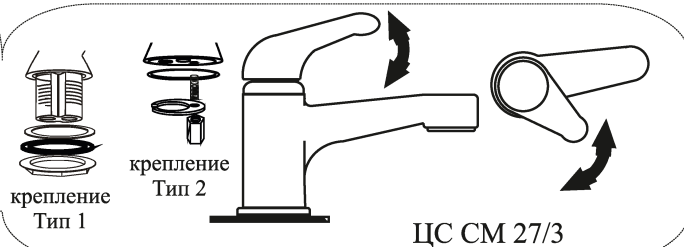
***- ЦС СМ 27 L-245 мм.
 -ЦС СМ 27/1 L -150 мм.



ЦС СМ 27/3

комплект поставки

1. корпус смесителя в сборе с литым изливом - 1 шт.
2. комплект крепления - 1шт.*
3. паспорт - 1 шт.
4. упаковка - 1 шт.



Изделие может комплектоваться ручкой, внешний вид которой на рисунке не показан. ПТГ «ЦС» не производит Гибкую подводку. Комплектация гибкой подводкой сторонних производителей, происходит по желанию заказчика (покупателя). Производитель оставляет за собой право технического и декоративного изменения, конструкции и внешнего вида изделия, с сохранением функционального предназначения изделия.

ВНИМАНИЕ!!!

Во избежании нарушения защитно-декоративного покрытия не допускаются механические повреждения смесителя и его чистка с применением агрессивных жидкостей, абразивных порошков. Монтаж осуществлять специальным инструментом, с защитными мягкими губками. Смеситель оборудован картриджным переключением, с керамическими пластинами. Для исправной работы, необходимо установить фильтры грубой очистки.

1. НАЗНАЧЕНИЕ:

Изделие предназначено для смешивания, пуска, остановки и регулирования количества и температуры вытекающей воды. Смеситель годен для эксплуатации в жилых домах, общественных и Промышленных зданиях с централизованной или местной системой водоснабжения. Смеситель не предназначен для смешивания других иных жидкостей, кроме воды. Не годен для смешивания и пуска газа.

2. МОНТАЖ:

- 2.1. Монтаж и обслуживание должен производить слесарь-сантехник - квалифицированный специалист.
- 2.2. Монтировать гибкую подводку к корпусу смесителя.
- 2.3. Смеситель устанавливается так чтобы гибкие подводки прошли через отверстие умывальника или мойки, закрепить смеситель, при помощи комплекта крепежа.
- 2.4. Присоединить гибкие подводки к водопроводной сети накидными гайками с уплотнительными резиновыми прокладками.

3. ЭКСПЛУАТАЦИЯ:

Поднятием ручки - производится пуск, остановка потока воды и регулировка количества. Температура воды регулируется поворотом ручки - влево или вправо. Правильно установите цветоуказатель, на ручке. Поворот узла излива - направления потока воды (для СМ 27, СМ 27/1 и СМ 27/3). Аэратор придает струе мягкость путем дробление струи и насыщения ее воздухом.

*** СМ-УМОЛЦБА - смеситель укомплектован Локтевой ручкой



4. СВИДЕТЕЛЬСТВО О ПРИЕМКЕ:

Россия, М/Обл. г.Подольск, Домодедовское шоссе д.1

Смеситель проверен гидравлическим испытанием и признан годным к эксплуатации.

Гарантийное свидетельство.

Гарантийный срок хранения со дня изготовления, 18 мес. Гарантийный срок эксплуатации со дня продажи в розничной сети, 24 мес.

В течение Гарантийного срока производится обмен неисправного смесителя на смеситель аналогичной марки (модели, артикула) при условии:

1. Невозможности устранения неисправности силами потребителя (возможные неисправности и методы их устранения указаны в таблице 1.)

2. Наличия у Потребителя следующих документов:

2.1. платежных документов о приобретении товара (кассовый и товарный чек);

2.2. заполненный данный Паспорт – Гарантийное свидетельство; наличия в данном паспорте штампа магазина, дата продажи.

3. Соблюдения Покупателем условий монтажа и эксплуатации. (см. Паспорт-инструкцию по монтажу и эксплуатации)

4. Обеспечения защиты изделия от попадания инородных предметов.

5. Обеспечения Покупателем полной комплектации изделия.

(Комплекующие и комплект поставки указаны в паспорте смесителя)

Ограничения по гарантии

Гарантия не распространяется на смесители неисправность которых, вызвана:

1. транспортными повреждениями, небрежным отношением, плохим уходом, не правильным использованием.

2. не правильным монтажом. механическим повреждением, полученным в результате неправильной эксплуатации

4. неквалифицированным ремонтом или установкой, в том числе не дипломированными специалистами.

5. независящими от производителя причинами (**перепады давления в водопроводной сети, пожар, плохое качество воды и т.п.**)

На регулировку, чистку и прочий уход за смесителем гарантия не распространяется.

Возможные неисправности и методы их устранения. Табл. 1

Неисправность	Устранение
После остановки воды, течь из излива продолжается	Закрывать кран централизованной подачи воды. Снять цветоуказатель, на ручке смесителя, открутить ручку и снять её. Снять декоративную шайбу, под шайбой прижимная гайка. Демонтировать картридж. Промыть его и очистить. Осмотреть посадочное место, удалить загрязнения. Установить картридж на место, проделывая все действия в обратном порядке
После очистки картриджа, течь продолжается	Заменить картридж на новый
Течь из под гайки трубки излива	Открутить гайку излива и проверить сальниковые кольца, при необходимости заменить
Неполная или беспокойная струя воды	Открутить Аэратор на трубке излива, прочистить и промыть
Течь из под гайки гибкого душевого шланга	Открутить гайку. Проверить уплотнительную прокладку. Очистить или заменить, при необходимости.

Весь сортамент СМЕСИТЕЛЕЙ, можно посмотреть в каталоге продукции на официальном сайте производителя
WWW.CS-TRADE.RU



официальные торговые марки
ПТГ « ЦЕНТР САНТЕХНИКИ »

Дата сборки и проверки:

“ ___ ” _____ 20__ г.

ШТАМП ОТК



Особые отметки:

Претензий по внешнему виду и комплектности не имею. С условиями гарантийной поддержки ознакомлен:
ПОКУПАТЕЛЬ _____ « ___ » _____ 20__ г

Дата продажи: « ___ » _____ 20__ г.

Наименование и штамп Продавца:



ПТГ « ЦЕНТР САНТЕХНИКИ » 2018