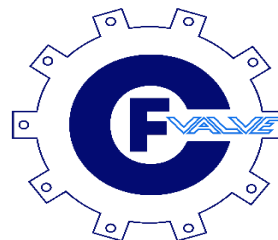


Технический паспорт

Клапан обратный межфланцевый двухстворчатый

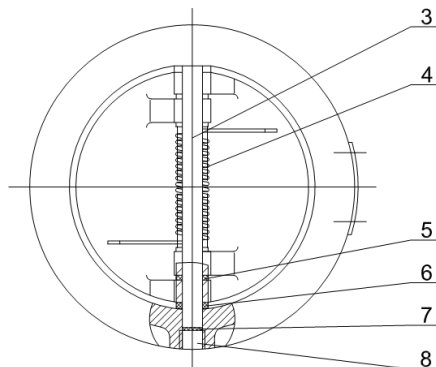
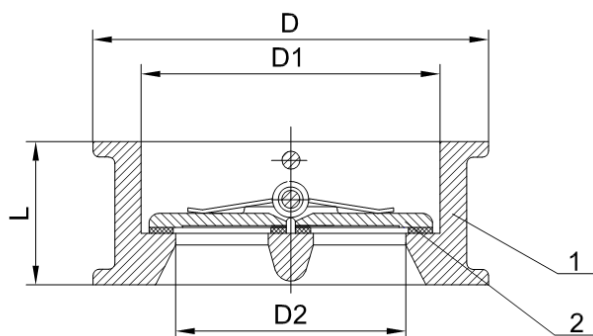
CV10W



Применение:

Вода, воздух, водно-гликолевые растворы.

Типоразмер: от Ду50 до Ду300



Межфланцевый монтаж Ру16 соответствует
ANSI B16.1 Class125, EN1092-PN16

Рер.	Описание	Материал
1	Корпус	Чугун GG25
2	Диск	Нержавеющая сталь SS316
3	Шток	Нержавеющая сталь SS316
	Пружина	Нержавеющая сталь SS316
5	Втулка	PTFE
6	Седло	EPDM
7	Уплотнение	EPDM
8	Фиксирующая гайка	Нержавеющая сталь

DN	L	D	D1	D2
50	54	105	60	38
65	54	124	73	48
80	57	137	89	64
100	64	177	114	87
125	70	197	140	102
150	76	222	168	130
200	95	279	219	177
250	108	340	273	216
300	143	410	324	260