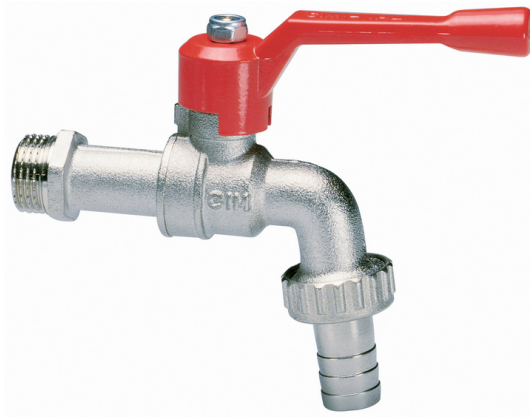


Cim 34

ШАРОВОЙ СЛИВНОЙ КРАН -С ПАТРУБКОМ ДЛЯ ПРИСОЕДИНЕНИЯ ШЛАНГА- АЛЮМИНИЕВАЯ РУЧКА РЫЧАГ



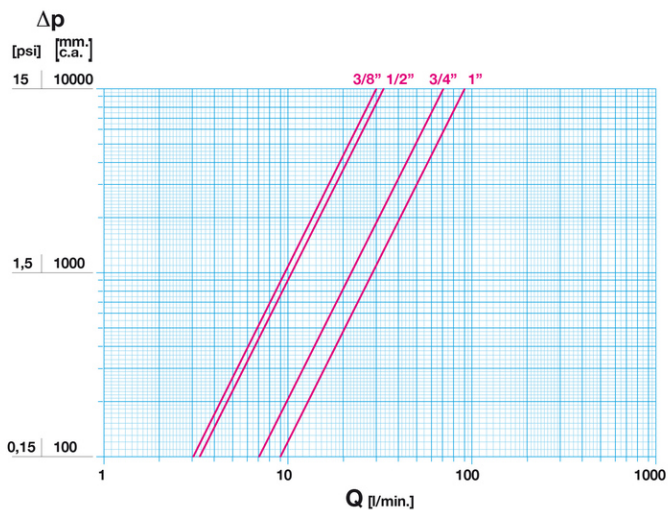
Данное изделие было произведено согласно требованиям стандарта менеджмента качества ISO 9001. Все изделия проверены согласно EN 12266-1.

Предназначен для использования в системах горячего и холодного водоснабжения, а также для работы с любыми некоррозионными жидкостями.

Гарантия 5 лет.

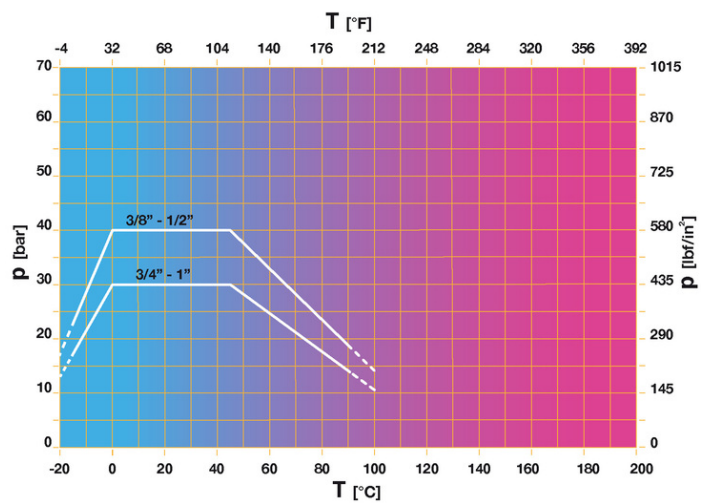
Выполнен из латуни (EN 12165-CW617N-DW).

РАСХОД И ПОТЕРИ ДАВЛЕНИЯ



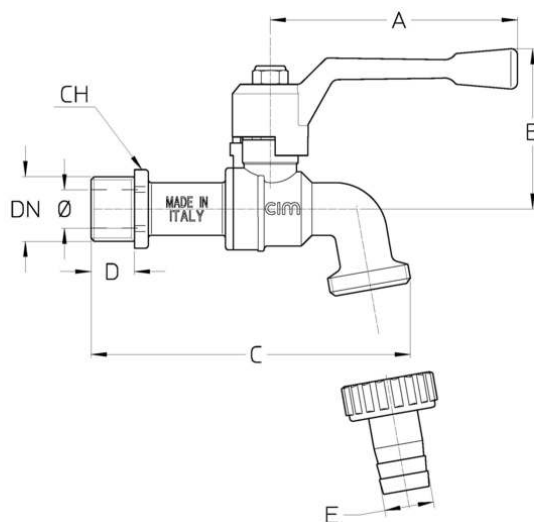
Примечание:
1 л/мин = 0.06 м³/ч
1 м³/ч = 16.67 л/мин
1 бар ~ 10000 мм вод.ст.
1 psi ~ 700 мм. вод.ст.

ТЕМПЕРАТУРНАЯ ХАРАКТЕРИСТИКА



Примечание:
1 бар ~ 100 кПа
1 бар = 14,5 lbf/in²
°C = 5/9 x (°F-32)
°F = 32 + (9/5 x °C)

РАЗМЕРЫ



DN	3/8"	1/2"	3/4"	1"
Φ mm	10	10	12	15
Grms.	255	265	350	545
A	80	80	80	80
B	52	52	53	53
C	98	106	115	131
D	9	14	16	15
E	14	16	22	28
CH	23	23	29	36

Резьба:
ISO 228

По запросу:
ANSI B.1.20.1 - NPT

ТЕХНИЧЕСКИЕ ХАРАКТЕРИСТИКИ

KV CM CS MT				
DN	3/8"	1/2"	3/4"	1"
Ø mm	10	10	12	15
KV	1,8	2	4,3	5,4
CM	1	1	1	3
CS	2	2	2	6
MT	10	10	10	10

KV - расход в м³/ч при перепаде давления 1 бар

CM - крутящий момент, Н·м

CS - начальный крутящий момент, Н·м

MT - максимально допустимый крутящий момент на штоке, Н·м

Регламент Европейского союза REACH

В соответствии со статьей 33 Регламента Европейского союза REACH мы сообщаем вам, что компоненты, изготовленные из бронзы и латунных сплавов, которые являются составной частью изделий, которые мы поставляем, содержат свинец (в качестве компонента сплава) в количестве не более 0,1% от массовой доли. Свинец был включен в список веществ SVHC в обновлении, опубликованном Европейским химическим агентством ЕСНА от 27 июня 2018 года. Свинец был введен со следующей информацией:

- Вещество: Свинец
- CAS: 7439-92-1
- EC: 231-100-4
- Список: SVHC
- Данные включения: 27 июня 2018

Поскольку свинец является элементом сплава, то дополнительная информация для безопасного использования этого продукта не требуется.

Список доступен по следующей ссылке: <https://echa.europa.eu/it/candidate-list-table>, а так как это постоянно обновляемый список, мы заявляем о постоянном контроле за вводом новых веществ и своевременном

информировании наших клиентов в случае, если такие вещества должны содержаться в поставляемой нами продукции.

СЕРТИФИКАТЫ

