



CONSTRUCCIONES
METÁLICAS
DE OBTURACIÓN, S.L.

CMO



GESTION DE
LA CALIDAD
CERTIFICADA

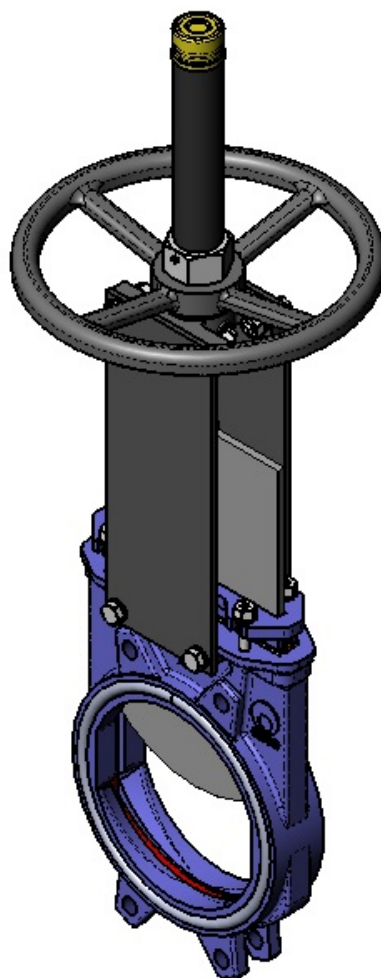
QUALITY
MANAGEMENT
CERTIFIED

ШИБЕРНО-НОЖЕВЫЕ ЗАДВИЖКИ СЕРИЯ АВ

29/10/2013

РУКОВОДСТВО ПО ЭКСПЛУАТАЦИИ И ТЕХНИЧЕСКОМУ ОБСЛУЖИВАНИЮ

СЕРИЯ: АВ



С.М.О.

Amategui Aldea 142, 20400 Txarama-Tolosa (ИСПАНИЯ)

MAN-AB.RU03

Тел. национальный: 902.40.80.50 Факс: 902.40.80.51 / Тел. международный: 34.943.67.33.99 Факс: 34.943.67.24.40

cmo@cmo.es <http://www.cmo.es>

стр. 1

ШИБЕРНО-НОЖЕВЫЕ ЗАДВИЖКИ СЕРИЯ АВ

МОНТАЖ

ОПИСАНИЕ

Директива по машинному оборудованию: **2006/42/CE (МАШИННОЕ ОБОРУДОВАНИЕ)**

Директива по оборудованию, работающему под давлением: **97/23/CE (PED) СТ. 3, РАЗД. 3**

Директива по оборудованию, работающему во взрывоопасных средах: **94/9/CE (ATEX) КАТ. 3 ЗОНА 2 и 22 GD.**



Задвижка серии АВ может соответствовать требованиям директивы по оборудованию, работающему во взрывоопасных средах. В этом случае на идентификационной табличке ставится соответствующая маркировка. На табличке точно указывается область применения, в которой разрешается использование задвижки. Ответственность за использование задвижки в других областях применения ложится на пользователя.

ПОДЪЕМ И ПЕРЕМЕЩЕНИЕ ЗАДВИЖКИ

В процессе подъема и перемещения задвижки необходимо уделить внимание соблюдению следующих правил:

- Во избежание повреждений, особенно повреждений антикоррозийного покрытия, для подъема и перемещения задвижки СМО необходимо использовать мягкие стропы. Стropы должны крепиться вокруг корпуса в верхней части задвижки.
- Запрещается поднимать задвижку при закреплении строп за привод. Подъем задвижки за привод может вызвать проблемы в процессе дальнейшей эксплуатации, поскольку конструкция привода не предусматривает таких нагрузок, как вес задвижки.
- Запрещается поднимать задвижку с продеванием строп через проходное сечение. В указанной зоне находится уплотнение задвижки. При несоблюдении этого требования поверхность задвижки и уплотнительная прокладка могут повреждаться, что вызовет утечки в процессе работы.
- **ПРЕДУПРЕЖДЕНИЕ ПО ТЕХНИКЕ БЕЗОПАСНОСТИ:** Перед началом операции по подъему задвижки убедитесь, что подъемное устройство обладает достаточной грузоподъемностью.



УСТАНОВКА

Во избежание травм персонала и повреждений оборудования рекомендуется (на заводах и на других объектах) следовать следующим рекомендациям:

- Персонал, выполняющий работы по эксплуатации и техническому обслуживанию задвижки, должен иметь соответствующую квалификацию и опыт работы с данным типом оборудования.
- Используйте соответствующие средства индивидуальной защиты (перчатки, защитную обувь, очки, каску, светоотражающий жилет и т. п.).
- Перекройте все рабочие линии, связанные с задвижкой и установите предупреждающие знаки.
- Полностью изолируйте задвижку от технологического процесса.
- Сбросьте давление.
- Слейте всю жидкость из линии, в которой расположена задвижка.
- В процессе установки или технического обслуживания используйте ручной инструмент с электроизоляцией согласно **EN13463-1 (15)**



Перед установкой обследуйте корпус и все компоненты задвижки на предмет возможных повреждений, полученных в процессе транспортировки или хранения.

Убедитесь в чистоте всех внутренних полостей корпуса задвижки. Убедитесь, что трубопроводы и стыковочные фланцы чисты и не содержат посторонних материалов.

Задвижка АВ является двунаправленной, поэтому не содержит маркировок направления потока и маркировок положения седлового уплотнения. Задвижку можно устанавливать в любом направлении (Рис. 1).

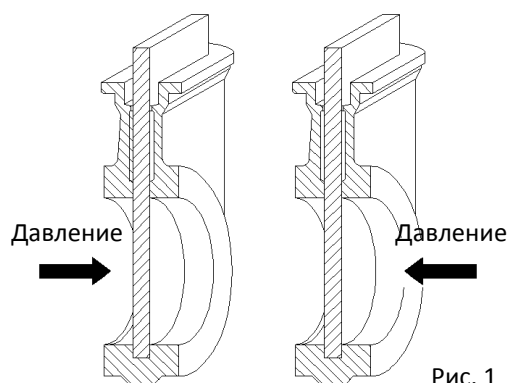


Рис. 1

С.М.О.

Amategui Aldea 142, 20400 Txarama-Tolosa (ИСПАНИЯ)

MAN-AB.RU03

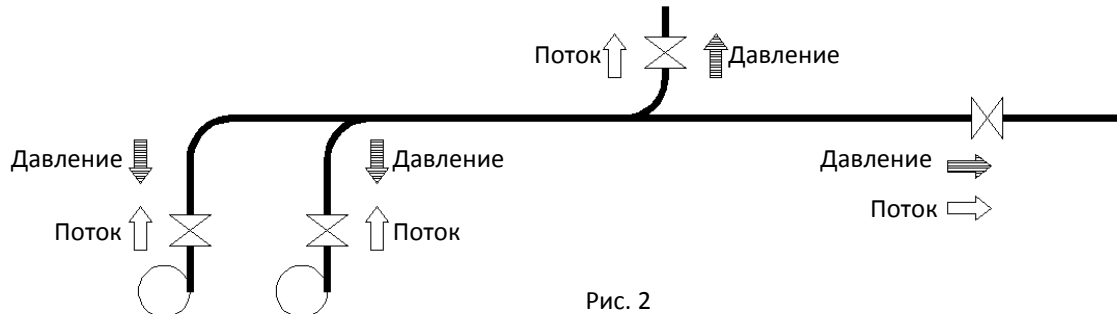
Тел. национальный: 902.40.80.50 Факс: 902.40.80.51 / Тел. международный: 34.943.67.33.99 Факс: 34.943.67.24.40

cmo@cmo.es <http://www.cmo.es>

стр. 2

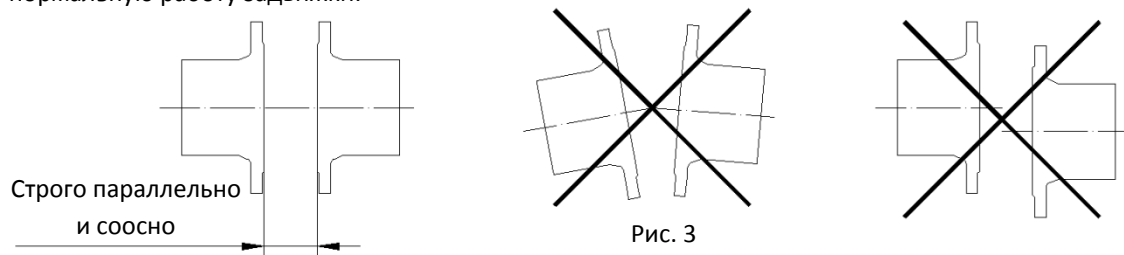
ШИБЕРНО-НОЖЕВЫЕ ЗАДВИЖКИ СЕРИЯ АВ

Направление потока и направление давления не всегда совпадают, но это не влияет на процесс установки и эффективность дальнейшей работы двунаправленной задвижки это не влияет (Рис. 2).



Соблюдайте особую тщательность при установке расстояния между стыковочными фланцами. Кроме того, фланцы должны выставляться строго параллельно и соосно (Рис. 3).

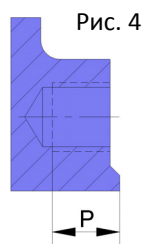
Неправильное расположение фланцев может вызвать деформацию корпуса и нарушить нормальную работу задвижки.



Очень важно убедиться в том, что фланцы выставлены строго параллельно и на одной линии. Это поможет избежать утечек в окружающую среду вследствие деформации корпуса.

Болты, которые вкручиваются в несквозные резьбовые отверстия, должны иметь максимальную глубину резьбовой нарезки и не должны соприкоснуться торцом с донной частью отверстия.

Следующая таблица (таблица 1) указывает максимальную глубину нарезки отверстий и максимальный момент затяжки болтов при установке задвижки между фланцами:



DN	50	65	80	100	125	150	200	250	300	350	400	450	500	600
P	8	8	9	9	9	10	10	12	12	21	21	22	22	22
МОМЕНТ, Н•м	45	45	45	45	45	88	88	88	88	88	152	152	152	223

Таблица 1

МОНТАЖНЫЕ ПОЛОЖЕНИЯ (горизонтальный трубопровод)

В горизонтальных трубопроводах рекомендуется устанавливать задвижки СМО в вертикальном положении, хотя допускаются и другие положения установки.

Положение номер 1. Наиболее рекомендуемое.

Положение номер 8. Возможные положения, перед выбором которых мы рекомендуем проконсультироваться в СМО.

Положения номер 2, 3, 6 и 7. Для больших задвижек (более DN300) угол отклонения от вертикали не должен превышать 30°. Для задвижек меньшего диаметра угол может достигать до 90° (положения номер 4 и 5).

С.М.О.

Amategui Aldea 142, 20400 Txarama-Tolosa (ИСПАНИЯ)

MAN-AB.RU03

Тел. национальный: 902.40.80.50 Факс: 902.40.80.51 / Тел. международный: 34.943.67.33.99 Факс: 34.943.67.24.40

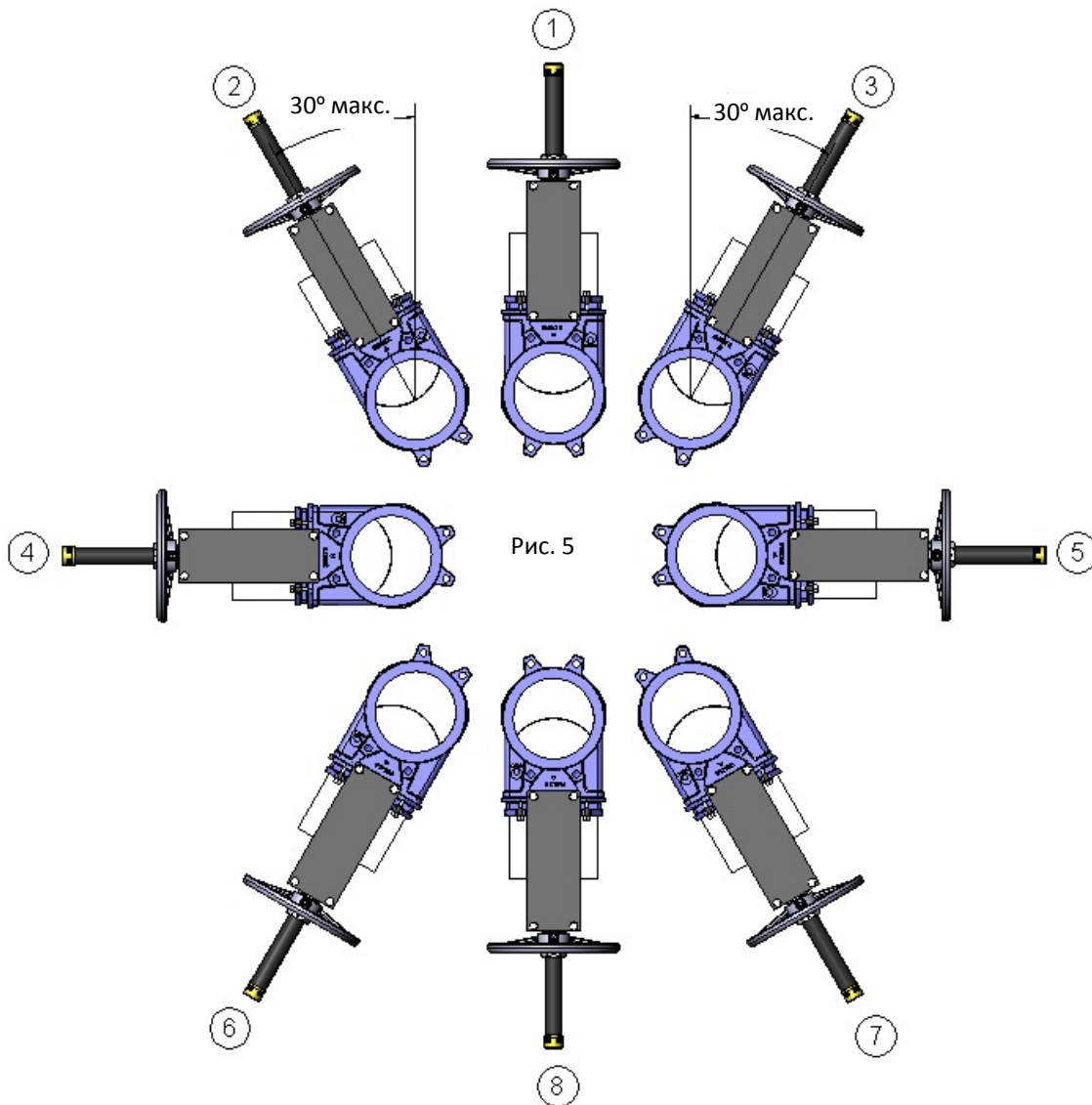
cmo@cmo.es <http://www.cmo.es>

стр. 3



ШИБЕРНО-НОЖЕВЫЕ ЗАДВИЖКИ СЕРИЯ АВ

При необходимости установить большую задвижку в одно из этих положений проконсультируйтесь в СМО относительно суппорта, способного выдержать большой вес привода, во избежание деформации и нарушения работы задвижки.



Положения номер 4 и 5. Задвижки малого диаметра можно устанавливать в этих положениях.

Если возникнет необходимость установить задвижку с диаметром больше DN300 в одно из таких положений, рекомендуется получить консультацию в СМО.

В этом случае может понадобиться суппорт, способный выдержать большой вес привода, во избежание деформации и нарушения работы задвижки.

ШИБЕРНО-НОЖЕВЫЕ ЗАДВИЖКИ **СЕРИЯ АВ**

МОНТАЖНЫЕ ПОЛОЖЕНИЯ (вертикальный/наклонный трубопровод)

Задвижки СМО могут монтироваться в любом положении, но имеется ряд рекомендаций по их монтажу:

Положения номер 1,2 и 3. В этих положениях рекомендуется использовать суппорт, способный выдержать большой вес привода, во избежание деформации и нарушения работы задвижки.

После установки задвижки убедитесь в правильной затяжке всех болтов и гаек, а также в правильном подключении системы привода (электрические и пневматические соединения, измерительные приборы и т. п.).

Все задвижки испытываются на предприятиях СМО, но в процессе подъема, перемещения и транспортировки задвижки могут ослабнуть крепления сальника. В этом случае крепления следует подтянуть.

После установки задвижки на трубопровод и подачи давления крайне важно проверить сальник на отсутствие утечки.

При наличии утечки подтяните гайки сальника в крестообразном порядке до прекращения утечки. Помните, что между сальником и ножом не должно быть точек контакта.

Чрезмерная затяжка гаек сальника может привести к увеличению рабочего момента задвижки, к снижению срока эксплуатации сальника и даже к его выходу из строя. Моменты затяжки указаны в Таблице 2.

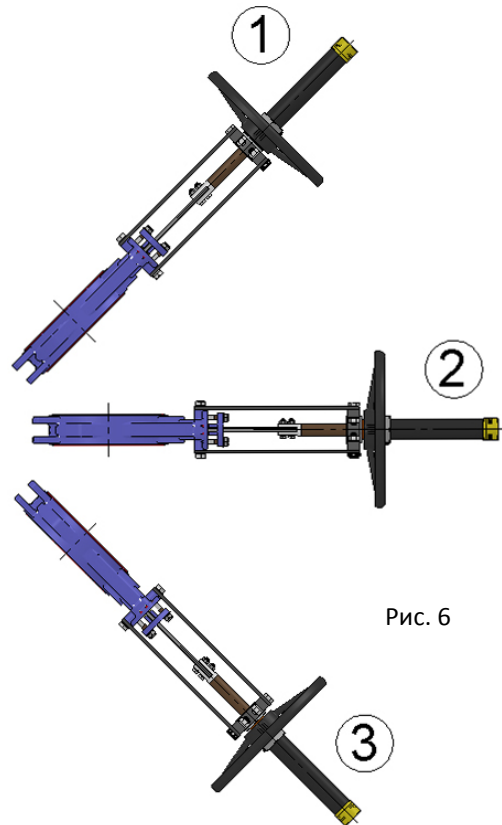


Рис. 6

Моменты затяжки болтов сальника	
от DN50 до DN125	25 Н•м
от DN150 до DN300	30 Н•м
от DN350 до DN600	35 Н•м

таблица 2

После установки задвижки проверьте крепления фланцев, а также электрических и пневматических соединений. При наличии электрических соединений или при нахождении в зоне АТЕХ (взрывоопасная среда) перед началом работы необходимо установить заземление.



При работе в зоне АТЕХ проверьте целостность соединения задвижки и трубопровода (EN 12266-2, приложение В, пункты В.2.2.2 и В.2.3.1). Проверьте заземление и проводимость между входом и выходом трубопровода.

ШИБЕРНО-НОЖЕВЫЕ ЗАДВИЖКИ **СЕРИЯ АВ**

ПРИВОД

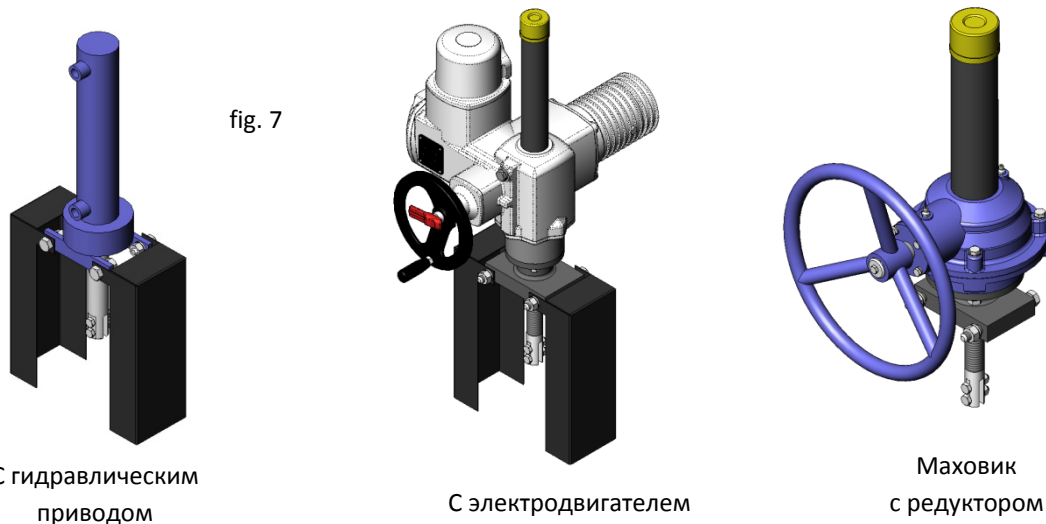
МАХОВИК (выдвижной шток, невыдвижной шток, редуктор): Приведение в действие: повернуть маховик по часовой стрелке (закреть), повернуть маховик против часовой стрелки (открыть).

МАХОВИК С ЦЕПЬЮ: Для приведения задвижки в действие необходимо потянуть вниз один из концов цепи, учитывая, что закрытие осуществляется по часовой стрелке.

РЫЧАГ: Сначала следует отпустить блокировочную рукоятку, расположенную в гильзе траверсы. Затем подъемом рычага задвижка открывается, а опусканием - закрывается. По завершении операции следует вновь заблокировать рычаг.

ПНЕВМАТИЧЕСКИЙ (двустороннего и одностороннего действия), ГИДРАВЛИЧЕСКИЙ (двустороннего и одностороннего действия): Данными приводами можно управлять как вручную (посредством кнопок управления), так и автоматически (посредством датчиков, детекторов, таймеров и т. п.).

ЭЛЕКТРОДВИГАТЕЛЬ (выдвижной шток, невыдвижной шток, редуктор): Данным приводом также можно управлять как вручную, так и автоматически, в зависимости от типа привода и других условий.



ТЕХНИЧЕСКОЕ ОБСЛУЖИВАНИЕ

Во избежание травм и повреждений оборудования (в заводских условиях) рекомендуется соблюдать следующие рекомендации:

- Персонал, выполняющий работы по установке, эксплуатации и техническому обслуживанию задвижек, должен иметь соответствующую квалификацию и опыт работы с подобными задвижками.
- Необходимо использовать соответствующие средства индивидуальной защиты (перчатки, защитную обувь, очки, каску и т. п.).
- Перекройте все рабочие линии, ведущие к задвижке, и установите предупреждающие знаки.
- Полностью изолируйте задвижку от технологического процесса.
- Полностью сбросьте давление.
- Слейте всю жидкость из линии, в которой расположена задвижка.
- В процессе установки или технического обслуживания используйте ручной инструмент с электроизоляцией согласно EN13463-1(15).



С.М.О.

Amategui Aldea 142, 20400 Txarama-Tolosa (ИСПАНИЯ)

MAN-AB.RU03

Тел. национальный: 902.40.80.50 Факс: 902.40.80.51 / Тел. международный: 34.943.67.33.99 Факс: 34.943.67.24.40

cmo@cmo.es <http://www.cmo.es>

стр. 6

ШИБЕРНО-НОЖЕВЫЕ ЗАДВИЖКИ **СЕРИЯ АВ**

Техническое обслуживание задвижки данного типа заключается в замене эластомерного уплотнения седла (при наличии седлового уплотнения) и замене набивки сальника. Рекомендуется проводить ревизию седлового уплотнения каждые 6 месяцев, но следует учитывать, что срок эксплуатации таких уплотнений во многом зависит от следующих условий работы задвижки: давления, температуры, количества операций, состава жидкости и пр.



В зонах АTEX электростатический заряд, скапливающийся на внутренних деталях задвижки, может привести к взрыву. Пользователь обязан принять все необходимые меры по снижению возможных рисков.

- Обслуживающий персонал должен учитывать риск взрыва, поэтому мы рекомендуем провести обучение персонала правилам работы в зонах АTEX.



- Если транспортируемая жидкость содержит взрывоопасные газы, пользователь обязан регулярно проверять состояние герметичности установки.


- Следует регулярно очищать задвижку, чтобы предотвратить скопление пыли.

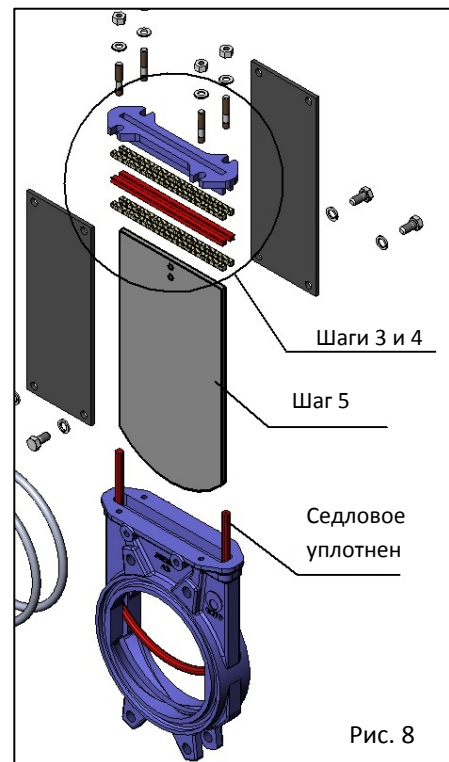
- Запрещается монтировать задвижку в конце линии.


- Поставляемая продукция не подлежит окраске.

ЗАМЕНА СЕДЛОВОГО УПЛОТНЕНИЯ

1. Снимите задвижку с трубопровода.
2. Снимите привод и защитные ограждения, выкрутив болты, соединяющие шток с ножом и опорные пластины с корпусом.
3. Снимите сальник (4).
4. Осторожно удалите старую набивку сальника (5), стараясь не повредить уплотнительное кольцо.
5. Извлеките нож (2).
6. Очистите внутренние поверхности задвижки.
7. Удалите старое уплотнение и очистите его посадочное место.
8. Установите новое уплотнение (3) тех же размеров, что и старое.
9. Установить остальные компоненты задвижки, которые ранее были сняты. Сборка задвижки осуществляется в порядке, обратном разборке.

 **Примечание** - При установке нового седлового уплотнения рекомендуется применять вазелиновую смазку для облегчения сборки и улучшения эксплуатационных характеристик задвижки (нельзя использовать масло или консистентную смазку). В таблице 3 приводятся характеристики вазелиновой смазки, используемой СМО:



 **Примечание** - Числа в скобках относятся к списку компонентов.

Смазка VASELINA FILANTE		
Цвет - сейболт	ASTM D-156	15
Точка плавления (°C)	ASTM D-127	60
Вязкость при 100 °C	ASTM D-445	5
Проникающая способность, мм/10 при 25 °C	ASTM D-937	165
Содержание силикона	Не содержит	
Стандарты фармакопеи ВР	ОК	

таблица 3

С.М.О.

Amategui Aldea 142, 20400 Txarama-Tolosa (ИСПАНИЯ)

MAN-AB.RU03

Тел. национальный: 902.40.80.50 Факс: 902.40.80.51 / Тел. международный: 34.943.67.33.99 Факс: 34.943.67.24.40

cmo@cmo.es <http://www.cmo.es>

стр. 7

ШИБЕРНО-НОЖЕВЫЕ ЗАДВИЖКИ **СЕРИЯ АВ**

ЗАМЕНА НАБИВКИ САЛЬНИКА

1. Обеспечьте полный сброс давления и слейте жидкость с установки.
2. Установите задвижку в открытое положение.
3. Отпустите болты крепления штока или стержня к ножу.
4. Отпустите крепления опорных пластин к корпусу.
5. Отпустите крепления сальника (4) и снимите защитные ограждения (при наличии).
6. Осторожно извлеките отработавшую набивку (5) при помощи острого инструмента, стараясь не повредить поверхность ножа (2).
7. Осторожно очистите сальниковую коробку и убедитесь, что внутри не осталось металлических предметов.
8. Вставьте новую набивку (5). При выполнении этой операции очень важно плотно соединить оба конца набивки. Ниже приводятся размеры набивки (таблица 4).

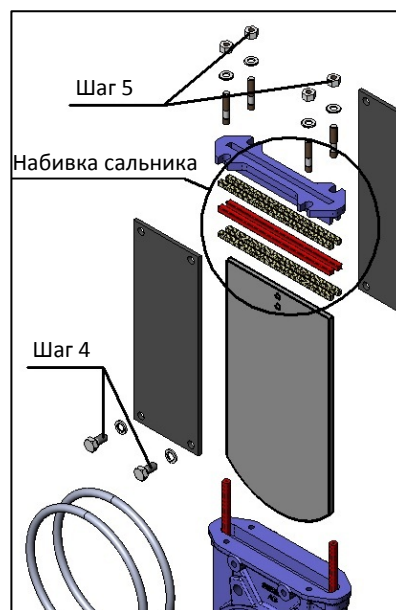


Рис. 9

Стандартная набивка для задвижек СМО состоит из 3 линий (2 линии набивки и 1 линия - уплотнительное кольцо из эластомера посередине).

Примечание - При невозможности установить в середине набивки уплотнительное кольцо из эластомера, можно поставить еще одну линию набивки.

ДИАМЕТР	НАБИВКА САЛЬНИКА	КОЛЬЦО ИЗ ЭЛАСТОМЕРА
DN 50	4 линии 8 мм ² x 66 мм	2 линия 8 мм ² x 66 мм
DN 65	4 линии 8 мм ² x 81 мм	2 линия 8 мм ² x 81 мм
DN 80	4 линии 8 мм ² x 96 мм	2 линия 8 мм ² x 96 мм
DN 100	4 линии 8 мм ² x 116 мм	2 линия 8 мм ² x 116 мм
DN 125	4 линии 8 мм ² x 141 мм	2 линия 8 мм ² x 141 мм
DN 150	4 линии 8 мм ² x 166 мм	2 линия 8 мм ² x 166 мм
DN 200	4 линии 8 мм ² x 224 мм	2 линия 8 мм ² x 224 мм
DN 250	4 линии 10 мм ² x 272 мм	2 линия 10 мм ² x 272 мм
DN 300	4 линии 10 мм ² x 326 мм	2 линия 10 мм ² x 326 мм
DN 350	4 линии 10 мм ² x 376 мм	2 линия 10 мм ² x 376 мм
DN 400	4 линии 10 мм ² x 431 мм	2 линия 10 мм ² x 431 мм
DN 450	4 линии 10 мм ² x 481 мм	2 линия 10 мм ² x 481 мм
DN 500	4 линии 14 мм ² x 531 мм	2 линия 14 мм ² x 531 мм
DN 600	4 линии 14 мм ² x 637 мм	2 линия 14 мм ² x 637 мм

таблица 4

Примечание - Числа в скобках относятся к списку компонентов.

9. Установите сальник в прежнее положение (шаг 5), так чтобы он не касался ножа, осторожно закрутите болты в крестообразном порядке, сохраняя одинаковое расстояние между сальником и ножом с обеих сторон.
10. Воспроизведите шаги 3 и 4 в обратном порядке.
11. Медленно поработайте задвижкой. Если движение затруднено, остановитесь. Причиной затрудненного движения является неправильная центровка сальника.
12. Подайте небольшое давление и еще раз подтяните крепления сальника в крестообразном порядке, чтобы ликвидировать наружную утечку.

С.М.О.

Amategui Aldea 142, 20400 Txarama-Tolosa (ИСПАНИЯ)

MAN-AB.RU03

Тел. национальный: 902.40.80.50 Факс: 902.40.80.51 / Тел. международный: 34.943.67.33.99 Факс: 34.943.67.24.40

cmo@cmo.es <http://www.cmo.es>

стр. 8

ШИБЕРНО-НОЖЕВЫЕ ЗАДВИЖКИ СЕРИЯ АВ

ТЕХНИЧЕСКОЕ ОБСЛУЖИВАНИЕ ПНЕВМАТИЧЕСКОГО ПРИВОДА

Пневматические цилиндры для данных задвижек изготавливаются и монтируются на наших предприятиях. Техническое обслуживание цилиндров не представляет сложности. При возникновении сомнений по поводу замены тех или иных элементов обратитесь за консультацией в СМО. Ниже приводится схематическое изображение пневматического привода и список компонентов цилиндра. Верхняя крышка и крышка цилиндра изготавливаются из алюминия, но для цилиндров более $\varnothing 200$ мм они изготавливаются из чугуна GJS-400.

Комплект для технического обслуживания обычно включает: гильзу с прокладками, а также поршень и грязесъемник по желанию клиента. Далее описываются шаги по замене данных компонентов.

1. Установите задвижку в закрытое положение и перекройте давление в пневматическом контуре.
2. Отпустите соединения на входе подачи воздуха в цилиндр.
3. Снимите верхнюю крышку (5), патрубок цилиндра (4) и распорки (16).
4. Открутите гайку (14), крепящую поршень (3) к штоку (1), и извлеките детали. Снимите пружинное кольцо (10) и извлеките гильзу (7) с прокладками (8,9).
5. Открутите крепления и извлеките крышку цилиндра (2), а также грязесъемник (6).
6. Замените изношенные детали и осуществите сборку привода в обратной последовательности.

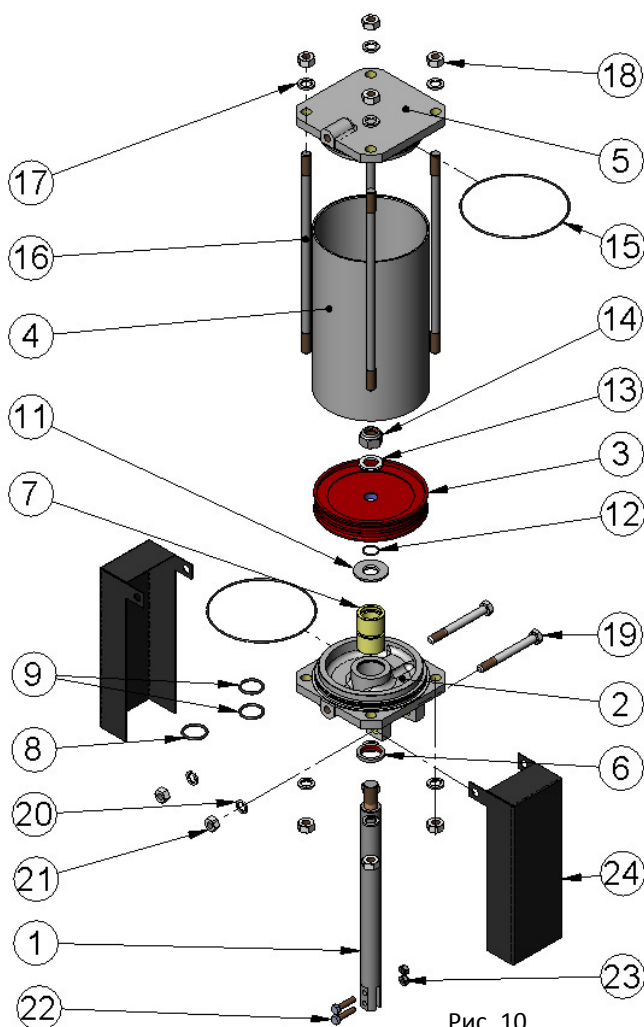


Рис. 10

ПНЕВМАТИЧЕСКИЙ ПРИВОД		
ПОЗ.	ОПИСАНИЕ	МАТЕРИАЛ
1	СТЕРЖЕНЬ	AISI-304
2	КРЫШКА ЦИЛИНДРА	АЛЮМИНИЙ
3	ПОРШЕНЬ	S275JR + ЭПДМ
4	ПАТРУБОК ЦИЛИНДРА	АЛЮМИНИЙ
5	ВЕРХНЯЯ КРЫШКА	АЛЮМИНИЙ
6	ГРЯЗЕСЪЕМНИК	НИТРИЛ
7	ГИЛЬЗА	НЕЙЛОН
8	ВНЕШ. УПЛОТН. КОЛЬЦО	НИТРИЛ
9	ВНУТР. УПЛОТН. КОЛЬЦО	НИТРИЛ
10	ПРУЖИННОЕ КОЛЬЦО	СТАЛЬ
11	ШАЙБА	ЦИНК ST
12	УПЛОТН. КОЛЬЦО	НИТРИЛ
13	ШАЙБА	ЦИНК ST
14	САМОСТОПОРН. ГАЙКА	ЦИНК 5.6
15	УПЛОТН. КОЛЬЦО	НИТРИЛ
16	РАСПОРКИ	ЦИНК F-114
17	ШАЙБА	ЦИНК ST
18	ГАЙКА	ЦИНК 5.6
19	БОЛТ	ЦИНК 5.6
20	ШАЙБА	ЦИНК ST
21	ГАЙКА	ЦИНК 5.6
22	БОЛТ	A-2
23	САМОСТОПОРН. ГАЙКА	A-2
24	ЗАЩИТНОЕ ОГРАЖДЕНИЕ	S275JR

Таблица 5

С.М.О.

Amategui Aldea 142, 20400 Txarama-Tolosa (ИСПАНИЯ)

MAN-AB.RU03

Тел. национальный: 902.40.80.50 Факс: 902.40.80.51 / Тел. международный: 34.943.67.33.99 Факс: 34.943.67.24.40

cmo@cmo.es <http://www.cmo.es>

стр. 9



ШИБЕРНО-НОЖЕВЫЕ ЗАДВИЖКИ СЕРИЯ АВ

СМАЗКА

Рекомендуется 2 раза в год производить смазку штока. Для этого снимите заглушку колпака и заполните колпак консистентной смазкой на половину объема.



По окончании техобслуживания задвижки, работающей в зоне АТЕХ, обязательно проверьте электропроводность между трубопроводом и остальными компонентами установки. EN 12266-2, приложение В, пункты В.2.2.2 и В.2.3.1)

ХРАНЕНИЕ

Чтобы задвижка не утратила своих эксплуатационных качеств, ее следует хранить в хорошо вентилируемом помещении при температуре не выше 30 °С.

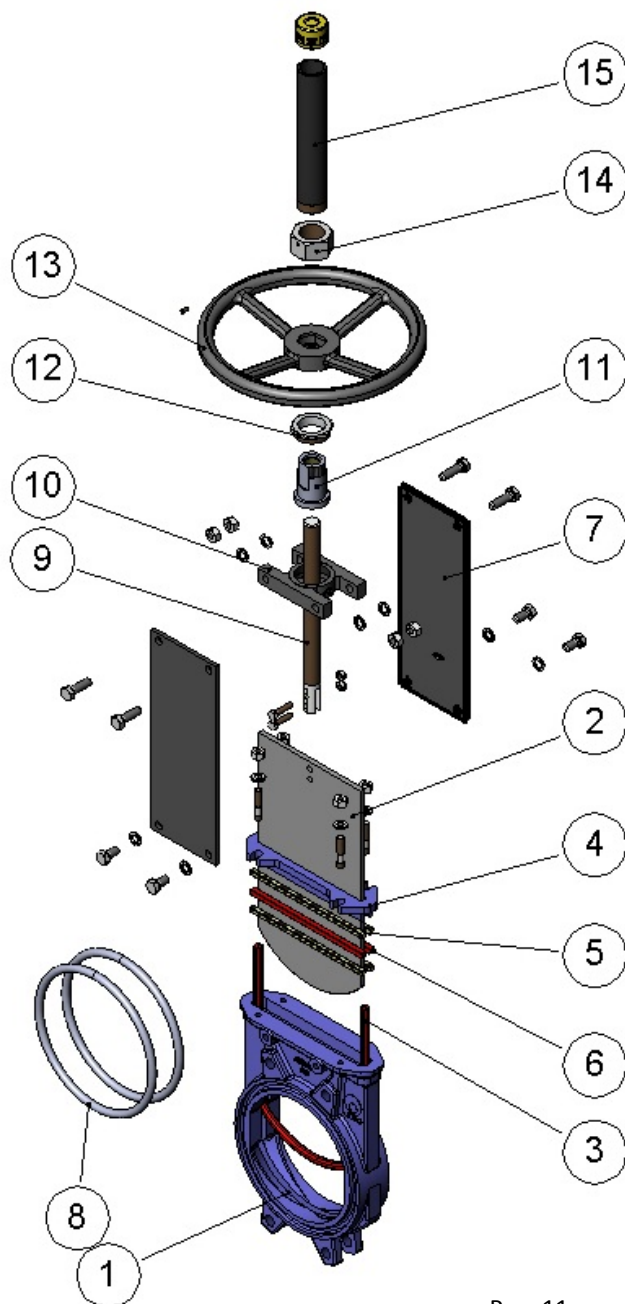
При хранении задвижки вне помещения обеспечьте ее защиту от высокой температуры и прямых солнечных лучей, сохраняя хорошую вентиляцию для удаления влаги. Ниже приводятся рекомендации по хранению:

- Место для хранения должно быть сухим и крытым.
- Не рекомендуется хранить оборудование на открытом воздухе, под воздействием неблагоприятных атмосферных явлений (дождь, ветер и пр.). Желательно, чтобы оборудование хранилось в соответствующей упаковке.
- Это особенно важно для условий повышенной влажности и солености. Ветер может разносить пыль и частицы, способные попасть на движущиеся элементы задвижки, что может вызвать проблемы в процессе эксплуатации. Посторонние частицы также могут повредить систему привода.
- Хранить задвижку необходимо на ровной поверхности во избежание деформации.
- Если оборудование хранится без соответствующей упаковки, необходимо смазать все зоны движения, а затем осуществлять регулярную проверку и при необходимости наносить дополнительную смазку.
- Механически обработанные поверхности необходимо защитить во избежание коррозии.



ШИБЕРНО-НОЖЕВЫЕ ЗАДВИЖКИ СЕРИЯ АВ

СПИСОК КОМПОНЕНТОВ (ручная задвижка)



ПОЗ.	ОПИСАНИЕ
1	КОРПУС
2	НОЖ
3	УПЛОТНЕНИЕ
4	САЛЬНИК
5	НАБИВКА САЛЬНИКА
6	ПРОКЛАДКА
7	ОПОРНАЯ ПЛАСТИНА
8	ТОРОИДАЛЬНЫЕ УПЛОТНЕНИЯ
9	ШТОК
10	ТРАВЕРСА
11	ГАЙКА ШТОКА
12	ТОРЦОВАЯ ГАЙКА
13	МАХОВИК
14	ГАЙКА КОЛПАКА
15	КОЛПАК

таблица 6

Рис. 11