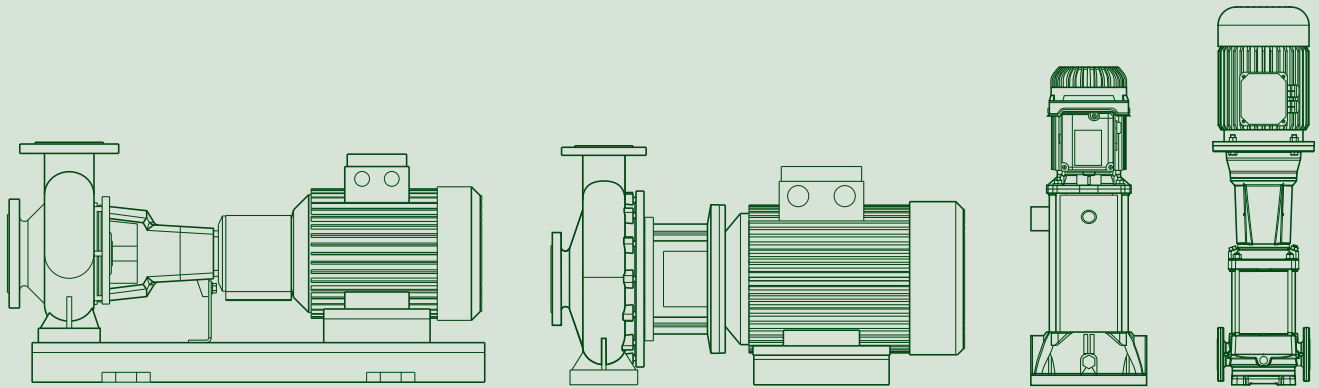


ЦЕНТРОБЕЖНЫЕ НАСОСЫ



ТЕХНИЧЕСКИЙ
КАТАЛОГ



CERTIFICATE

IQNet and its partner
CISQ/IMQ-CSQ
hereby certify that the organization
DWT HOLDING SPA
VIA MARCO POLO 14 - 35035 MESTRINO (PD)
BRENDOLA (VI) - CASTELLO DI GODEGO (TV) - BIENTINA (PI) -
SAN GERMANO DEI BERICI (VI) - GESSATE (MI) -
PRC CHINA

for the following field of activities
*Design, production, sale and assistance of components and electronic controls for pumps,
electropumps, and pump sets for cold and hot water for civil, industrial and agricultural use*
Refer to quality manual for details of applications to ISO 9001:2008 requirements

has implemented and maintains a
Quality Management System
which fulfills the requirements of the following standard

ISO 9001:2008

Issued on: 2013 - 09 - 23 Expiry date: 2015 - 06 - 15

Registration Number: IT - 824



Michael Drechsel
Michael Drechsel
President of IQNET



Ing. Claudio Provetti
Ing. Claudio Provetti
President of CISQ

IQNet Partners*
AENOR Spain AFNOR Certification France AIB-Vinçotte International Belgium ANCE-SIGE Mexico APCER Portugal CCC Cyprus
CISQ Italy CQC China CQM China CQS Czech Republic Cro Cert Croatia DQS Holding GmbH Germany DS Denmark
FCAV Brazil FONDONORMA Venezuela ICONTEC Colombia IMNC Mexico INNORPI Tunisia
Inspecta Certification Finland IRAM Argentina IQA Japan KIQ Korea MKTEC Greece MSZT Hungary Nemko AS Norway
NSAI Ireland PCBC Poland Quality Austria Austria RR Russia SII Israel SIQ Slovenia SIRIM QAS International Malaysia
SQS Switzerland SRAC Romania TEST St Petersburg Russia TSE Turkey YUQS Serbia
IQNet is represented in the USA by: AFNOR Certification, CISQ, DQS Holding GmbH and NSAI Inc.

* The list of IQNet partners is valid at the time of issue of this certificate. Updated information is available under www.iqnet-certification.com

All. 1 di 1
Ann. 1 di 1



IQNet, the association of the world's first class certification bodies, is the largest provider of management System Certification in the world. IQNet is composed of more than 30 bodies and counts over 150 subsidiaries all over the globe.

ALLEGATO CERTIFICATO n. **9101.COGE**
ANNEX CERTIFICATE

(*) Unità Operative:
(*) Operative Units:

DAB PUMPS SPA
VIA BONANNO PISANO 1 - 56031 BIENTINA (PI)

TESLA SRL
VIA DEL LAVORO 3 - 36040 SAN GERMANO DEI BERICI (VI)

TESLA SRL
VIA BERGAMO 2 - 20060 GESSATE (MI)

DAB PUMPS QINGDAO CO. LTD.
40 KAITUO ROAD, QINGDAO DEVELOPMENT ZONE - SHANGDONG PROVINCE, PRC CHINA

DATE	PRIMA CERTIFICAZIONE FIRST CERTIFICATION	EMMISSIONE CORRENTE CURRENT ISSUE	SCADENZA EXPIRY
	1995-07-17	2013-09-23	2015-06-15

Imq
IMQ S.p.A. - VIA QUINTILIANO, 43 - 20138 MILANO



EA 18, 19

La validità del certificato è subordinata a sorveglianza annuale e riesame completo del Sistema di Gestione con periodicità triennale
The validity of the certificate is subjected to annual audit and re-assessment of the entire Management System within three years

CISQ è la Federazione Italiana di Organismi di Certificazione del sistema di gestione aziendale.

CISQ is the Italian Federation of management system Certification Bodies.



IQNet, the association of the world's first class certification bodies, is the largest provider of management System Certification in the world. IQNet is composed of more than 30 bodies and counts over 150 subsidiaries all over the globe.

CERTIFICATO N. **9101.COGE**
CERTIFICATE N. **9101.COGE**

SI CERTIFICA CHE IL SISTEMA QUALITÀ DI
WE HEREBY CERTIFY THAT THE QUALITY SYSTEM OPERATED BY

DWT HOLDING SPA

VIA MARCO POLO 14 - 35035 MESTRINO (PD)

UNITÀ OPERATIVE
OPERATIVE UNITS

DAB PUMPS

VIA MARCO POLO 14 - 35035 MESTRINO (PD)

DAB PUMPS

VIA EINAUDI 2 - 36040 BRENDOLA (VI)

DAB PUMPS

VIA E. FERMI 6-8-10 - 31030 CASTELLO DI GODEGO (TV)

Vedere gli Allegati per le altre Unità Operative (n° 1 pagina)
View the Annexes for the other Operative Units (n° 1 page)

E' CONFORME ALLA NORMA
IS IN COMPLIANCE WITH THE STANDARD
ISO 9001:2008

PER LE SEGUENTI ATTIVITÀ
FOR THE FOLLOWING ACTIVITIES

Progettazione, produzione, vendita e assistenza di componenti e controlli elettronici per pompe,
elettropompe e gruppi di pompaggio per acqua fredda e calda ad uso civile, industriale ed agricolo
*Design, production, sale and assistance of components and electronic controls for pumps,
electropumps, and pump sets for cold and hot water for civil, industrial and agricultural use*

Riferirsi al manuale della qualità per l'applicabilità dei requisiti della norma ISO 9001:2008
Refer to quality manual for details of applications to ISO 9001:2008 requirements

IL PRESENTE CERTIFICATO E' SOGGETTO AL RISPETTO DEL
REGOLAMENTO PER LA CERTIFICAZIONE DEI SISTEMI DI GESTIONE
THE USE AND THE VALIDITY OF THE CERTIFICATE SHALL SATISFY THE
REQUIREMENTS OF THE RULES FOR CERTIFICATION OF MANAGEMENT SYSTEMS

DATE	PRIMA CERTIFICAZIONE FIRST CERTIFICATION	EMMISSIONE CORRENTE CURRENT ISSUE	SCADENZA EXPIRY
	1995-07-17	2013-09-23	2015-06-15

Imq
IMQ S.p.A. - VIA QUINTILIANO, 43 - 20138 MILANO



EA 18, 19

La validità del certificato è subordinata a sorveglianza annuale e riesame completo del Sistema di Gestione con periodicità triennale
The validity of the certificate is subjected to annual audit and re-assessment of the entire Management System within three years


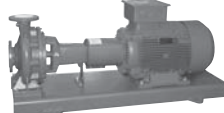









CISQ è la Federazione Italiana di Organismi di Certificazione del sistema di gestione aziendale.

CISQ is the Italian Federation of management system Certification Bodies.



СОДЕРЖАНИЕ

ЦЕНТРОБЕЖНЫЕ НАСОСЫ

	KPA		KDN
	СТРАНИЦА 3		СТРАНИЦА 93
	KPS - KPF		KDN УВЕЛИЧЕННОГО РАЗМЕРА
	СТРАНИЦА 6		СТРАНИЦА 169
	KP		KVC - KVCX
	СТРАНИЦА 11		СТРАНИЦА 257
	К ОДНОСТУПЕНЧАТЫЙ		KV 3 - 6 - 10
	СТРАНИЦА 14		СТРАНИЦА 264
	К ДВУХСТУПЕНЧАТЫЙ		NKV
	СТРАНИЦА 27		СТРАНИЦА 270
	NKM-G - NKP-G		
	СТРАНИЦА 36		

ГИДРАВЛИЧЕСКИЙ КПД

ПРИНАДЛЕЖНОСТИ

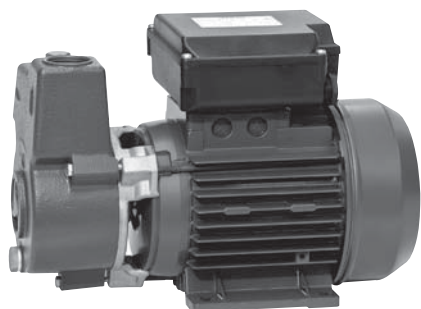
ТЕХНИЧЕСКОЕ ПРИЛОЖЕНИЕ

СТРАНИЦА 291



СТРАНИЦА 305

СТРАНИЦА 309



ТЕХНИЧЕСКИЕ ХАРАКТЕРИСТИКИ

Рабочий диапазон: от 8 до 45 л/м при напоре до 53 метров.

Перекачиваемая жидкость:

чистая, без твердых включений и абразивов, не вязкая, не кристаллизующаяся и химически нейтральная, по характеристикам аналогичная воде.

Диапазон температур жидкости:

от 0 °С до +35 °С для бытовых нужд (EN 60335-2-41).

от -10°С до +80°С для других нужд.

Максимальная температура окружающей среды: +40°С

Максимальное рабочее давление: 10 бар (1000 кПа).

Степень защиты: IP 44

Степень защиты на клеммной коробке: IP 55

Класс изоляции: F

Стандартное напряжение: однофазное 220-240 В / 50 Гц

трёхфазное 230-400 В / 50 Гц.

Монтаж: стационарный, в горизонтальном положении.

ПРИМЕНЕНИЕ

Самовсасывающий насос открыто-вихревого типа со звездообразным рабочим колесом; идеальное всасывание даже в неблагоприятных условиях эксплуатации, включая наличие воздушных пузырьков или разрыв сплошности потока на стороне всасывания.

Применяется в бытовых, сельскохозяйственных, гражданских и промышленных системах.

КОНСТРУКТИВНЫЕ ОСОБЕННОСТИ НАСОСА

Корпус из чугуна с латунным компенсатором износа.

Суппорт двигателя и рабочее колесо целиком выполнены из латуни с целью преодоления риска блокировки.

Торцевое уплотнение – графит/керамика.

Вал электродвигателя из нержавеющей стали.

КОНСТРУКТИВНЫЕ ОСОБЕННОСТИ ДВИГАТЕЛЯ

Закрытого типа, асинхронный, с наружной вентиляцией.

Ротор вращается в шариковых подшипниках, не требующих регулярной смазки, увеличенного размера, что обеспечивает низкий уровень шума и длительный срок службы.

Встроенная термозащита и защита от перегрузки по току в однофазном исполнении.

Для защиты трёхфазного двигателя рекомендуется использовать дистанционные перегрузочные выключатели согласно действующим местным нормативам.

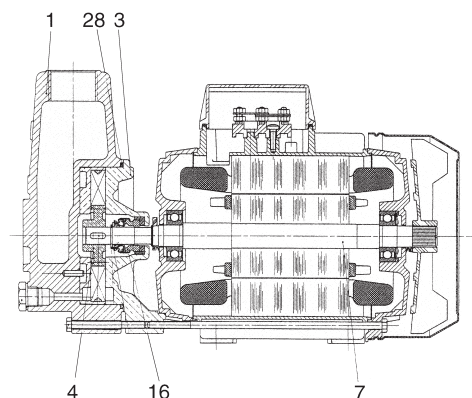
Постоянно подсоединенный конденсатор в однофазном исполнении.

Конструкция соответствует CEI 2-3 и CEI 61-69 (EN 60335-2-41).

МАТЕРИАЛЫ

№	Узлы*	МАТЕРИАЛЫ
1	КОРПУС НАСОСА	ЧУГУН 250 ISO UNI 185 ЗАЖИМНОЕ КОЛЬЦО ИЗ ЛАТУНИ PCU ZN 40 PB2 UNI 5705/65
3	СУППОРТ	ЛАТУНЬ PCu Zn 40 Pb2 UNI 5705/65
4	РАБОЧЕЕ КОЛЕСО	ЛАТУНЬ PCu Zn 40 Pb2 UNI 5705/65
7	ВАЛ С РОТОРОМ	НЕРЖАВЕЮЩАЯ СТАЛЬ AISI 303 X12 CrNiS 13 UNI 6900/71
16	ТОРЦЕВОЕ УПЛОТНЕНИЕ	ГРАФИТ/КЕРАМИКА
28	УПЛОТНИТЕЛЬНОЕ КОЛЬЦО	ВИТОН

* Соприкасается с жидкостью



СЕРИЯ КРА - KPS / KPF - КР

ВИХРЕВЫЕ ЭЛЕКТРИЧЕСКИЕ НАСОСЫ

ДИАПАЗОН РАБОЧИХ ХАРАКТЕРИСТИК

Кривые производительности основаны на значениях кинематической вязкости, равной 1 мм²/с, и плотности, равной 1000 кг/м³. Погрешность кривых соответствует ISO 9906.

ГРАФИЧЕСКАЯ ТАБЛИЦА ВЫБОРА МОДЕЛЕЙ

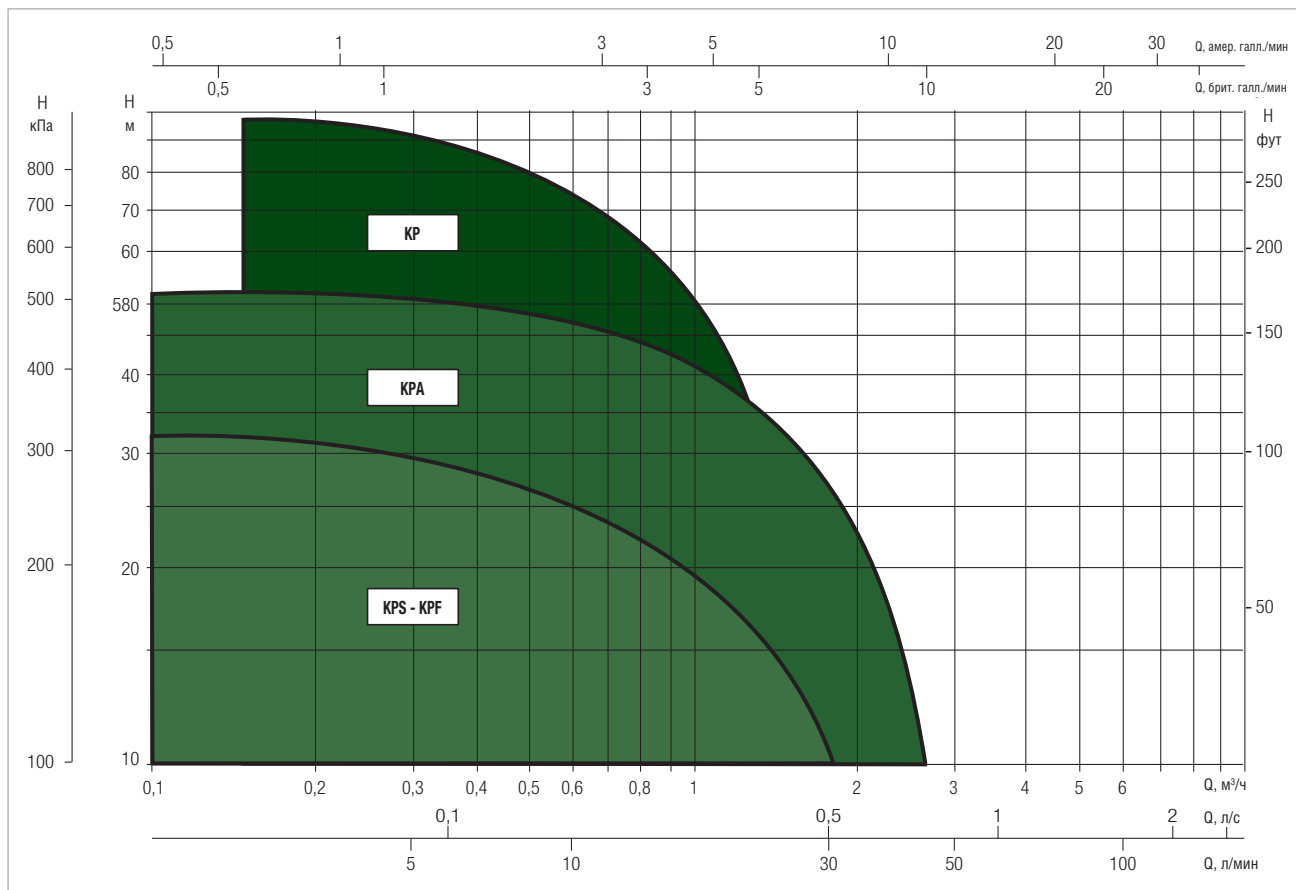
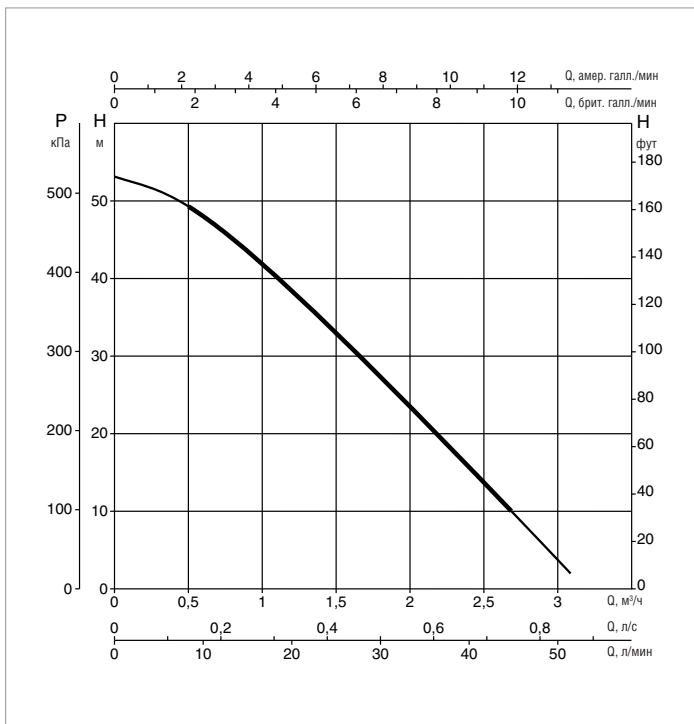
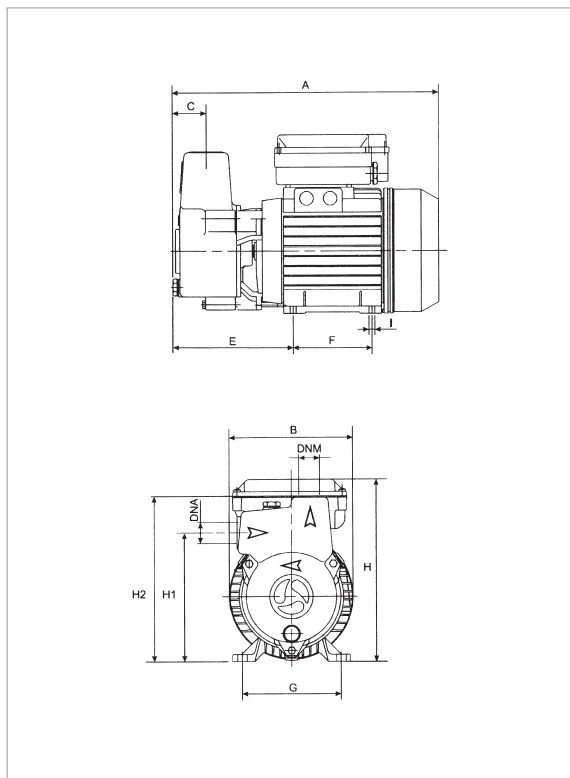


ТАБЛИЦА ВЫБОРА МОДЕЛЕЙ

МОДЕЛЬ	Q=	0	0,3	0,6	0,9	1,2	1,8	2,4
	Q=	0	5	10	15	20	30	40
КРА 40/20 М	л/МИН							
КРА 40/20 Т	Н	53	51	48	43	38	27	16
	(М)	53	51	48	43	38	27	16

КРА - САМОВСАСЫВАЮЩИЕ ВИХРЕВЫЕ ЭЛЕКТРИЧЕСКИЕ НАСОСЫ ДЛЯ ПОДАЧИ ВОДЫ В БЫТОВЫХ СИСТЕМАХ

Диапазон температур перекачиваемой жидкости: от 0 °С до +35 °С для бытовых нужд (EN 60335-2-41), от -10°С до +80°С для других нужд.
Максимальная температура окружающей среды: +40°С



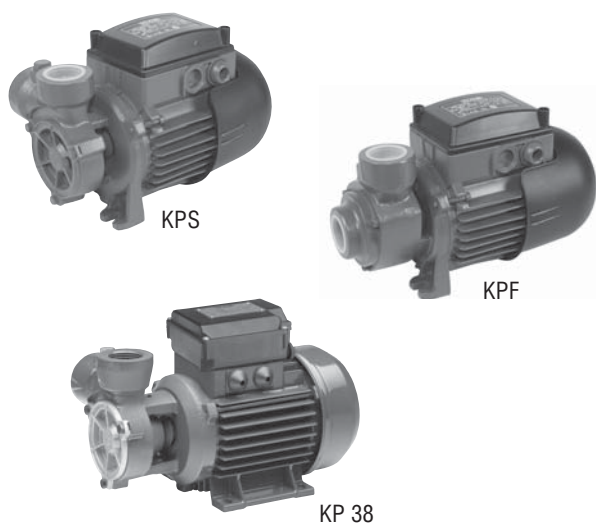
Кривые производительности основаны на значениях кинематической вязкости, равной 1 мм²/с, и плотности, равной 1000 кг/м³. Погрешность кривых соответствует ISO 9906.

МОДЕЛЬ	ЭЛЕКТРИЧЕСКИЕ ХАРАКТЕРИСТИКИ								
	ВХОД ПИТАНИЯ 50 Гц	P1 МАКС. кВт	P2 НОМИНАЛЬНЫЙ		I _n А	I _{st} А	1/мин	КОНДЕНСАТОР	
			кВт	Л.С.				мкФ	Vc
КРА 40/20 М	1 x 230 В ~	1,1	0,75	1	5,1	17,3	2800	20	450
КРА 40/20 Т	1 x 220 - 240 В ~	1	0,75	1	3,5 - 2,1	24,3 - 14,07	2860	-	-

МОДЕЛЬ	А	В	С	Е	F	G	I Ø	H	H1	H2	DNA ГАЗ	DNM ГАЗ	РАЗМЕРЫ УПАКОВКИ			ОБЪЁМ (м ³)	МАССА кг
													L/A	L/B	H		
КРА 40/20	301	142	38	136	90	112	7	206	146	187	1"	1"	406	267	402	0,044	12,40

KPS / KPF

ВИХРЕВЫЕ ЭЛЕКТРИЧЕСКИЕ НАСОСЫ



ТЕХНИЧЕСКИЕ ХАРАКТЕРИСТИКИ

Рабочий диапазон: от 5 до 50 л/м при напоре до 84 метров.

Перекачиваемая жидкость: чистая, без твердых включений и абразивов, не вязкая, не агрессивная, не кристаллизующаяся и химически нейтральная.

Диапазон температур жидкости:

от 0 °С до +35 °С для бытовых нужд.

от -10°С до +50°С для других нужд.

Максимальная температура окружающей среды: +40°С

Максимальное рабочее давление: 10 бар (6 бар для KPS-KPF 30/16).

Монтаж: стационарный, в горизонтальном положении.

Степень защиты двигателя: IP 44

Степень защиты на клеммной коробке:

IP 55 для KP38/18 и для KPF 45/20;

IP44 для KPF/S 30/16

Класс изоляции: F

Стандартное напряжение: однофазное 1 x 230 В / 50 Гц
трёхфазное: 3 x 230-400 В / 50 Гц.

Специальные варианты исполнения на заказ:

другие диапазоны напряжений и частот.

ПРИМЕНЕНИЕ

Вихревой центробежный насос компактных размеров. Высоконапорный насос, подходит для бытовых установок, систем водоснабжения, небольших садовых систем, сливных и водосборных резервуаров, для легких работ, в том числе для водоподачи в водогрейные котлы под давлением (противоконденсатные).

КОНСТРУКТИВНЫЕ ОСОБЕННОСТИ НАСОСА

Латунный корпус насоса и суппорт электродвигателя для KP 60/6 и KP 60/12. Корпус насоса с радиальным всасыванием для KP и KPS; передний вход для KPF. Суппорт из чугуна с латунным компенсатором износа для KPS 30/16 и KP 38/18. KPS 30/16 доступен на заказ с бронзовым корпусом насоса и суппортом. Рабочее колесо из латуни. Торцевое уплотнение – графит/керамика.

КОНСТРУКТИВНЫЕ ОСОБЕННОСТИ ДВИГАТЕЛЯ

Закрытого типа, асинхронный, с наружной вентиляцией. Ротор вращается в шариковых подшипниках, не требующих регулярной смазки, увеличенного размера, что обеспечивает низкий уровень шума и длительный срок службы. Стандартная встроенная термо-амперометрическая защита. В однофазном исполнении предусмотрен стационарно установленный конденсатор. Для защиты трёхфазного двигателя рекомендуется использовать дистанционные перегрузочные выключатели согласно действующим местным нормативам. Конструкция соответствует CEI 2-3 и CEI 61-69 (EN 60335-2-41).

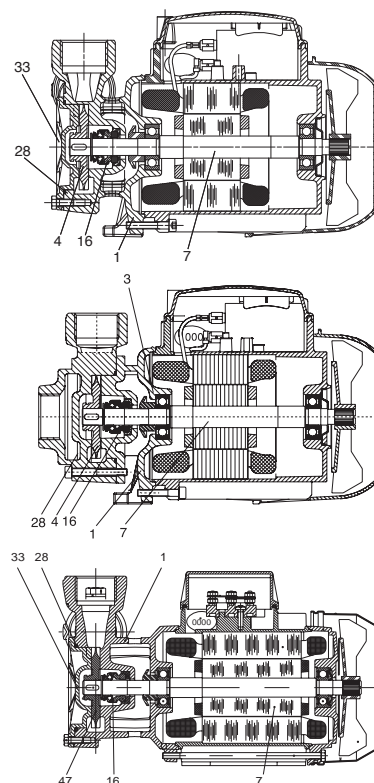
МАТЕРИАЛЫ

№	Узлы* KPS	МАТЕРИАЛЫ
1	КОРПУС НАСОСА	ЧУГУН 200 UNI ISO 185
4	РАБОЧЕЕ КОЛЕСО	ЛАТУНЬ PCU ZN 40 PB2 UNI 5705/65
7	ВАЛ С РОТОРОМ	НЕРЖАВЕЮЩАЯ СТАЛЬ AISI 416 X12 CRS 13 UNI 6900/71
16	ТОРЦЕВОЕ УПЛОТНЕНИЕ	ГРАФИТ/КЕРАМИКА
28	УПЛОТНИТЕЛЬНОЕ КОЛЬЦО	NBR
33	КОЖУХ	ЛАТУНЬ PCU ZN 40 PB2 UNI 5705/65

№	Узлы* KPF	МАТЕРИАЛЫ
1	КОРПУС НАСОСА	G20 EN-GJL-250 UNI EN 1561
3	ДВИГ. СУПП. НАСОС	G20 EN-GJL-250 UNI EN 1561
4	РАБОЧЕЕ КОЛЕСО	ЛАТУНЬ PCU ZN 40 PB2 UNI 5705/65
7	ВАЛ С РОТОРОМ	НЕРЖАВЕЮЩАЯ СТАЛЬ AISI 416 X12 CRS 13 UNI 6900/71
16	ТОРЦЕВОЕ УПЛОТНЕНИЕ	ГРАФИТ/КЕРАМИКА
28	УПЛОТНИТЕЛЬНОЕ КОЛЬЦО	NBR

№	Узлы* KP 38	МАТЕРИАЛЫ
1	КОРПУС НАСОСА	ЧУГУН 200 UNI ISO 185
4	РАБОЧЕЕ КОЛЕСО	ЛАТУНЬ PCU ZN 40 PB2 UNI 5705/65
7	ВАЛ С РОТОРОМ	НЕРЖАВЕЮЩАЯ СТАЛЬ AISI 416 X12 CRS 13 UNI 6900/71
16	ТОРЦЕВОЕ УПЛОТНЕНИЕ	ГРАФИТ/КЕРАМИКА
28	УПЛОТНИТЕЛЬНОЕ КОЛЬЦО	NBR
33	КОЖУХ	ЛАТУНЬ PCu Zn 40 Pb2 UNI 5705/65

* Соприкасается с жидкостью



СЕРИЯ КРА - KPS / KPF - КР

ВИХРЕВЫЕ ЭЛЕКТРИЧЕСКИЕ НАСОСЫ

ДИАПАЗОН РАБОЧИХ ХАРАКТЕРИСТИК

Кривые производительности основаны на значениях кинематической вязкости, равной 1 мм²/с, и плотности, равной 1000 кг/м³. Погрешность кривых соответствует ISO 9906.

ГРАФИЧЕСКАЯ ТАБЛИЦА ВЫБОРА МОДЕЛЕЙ

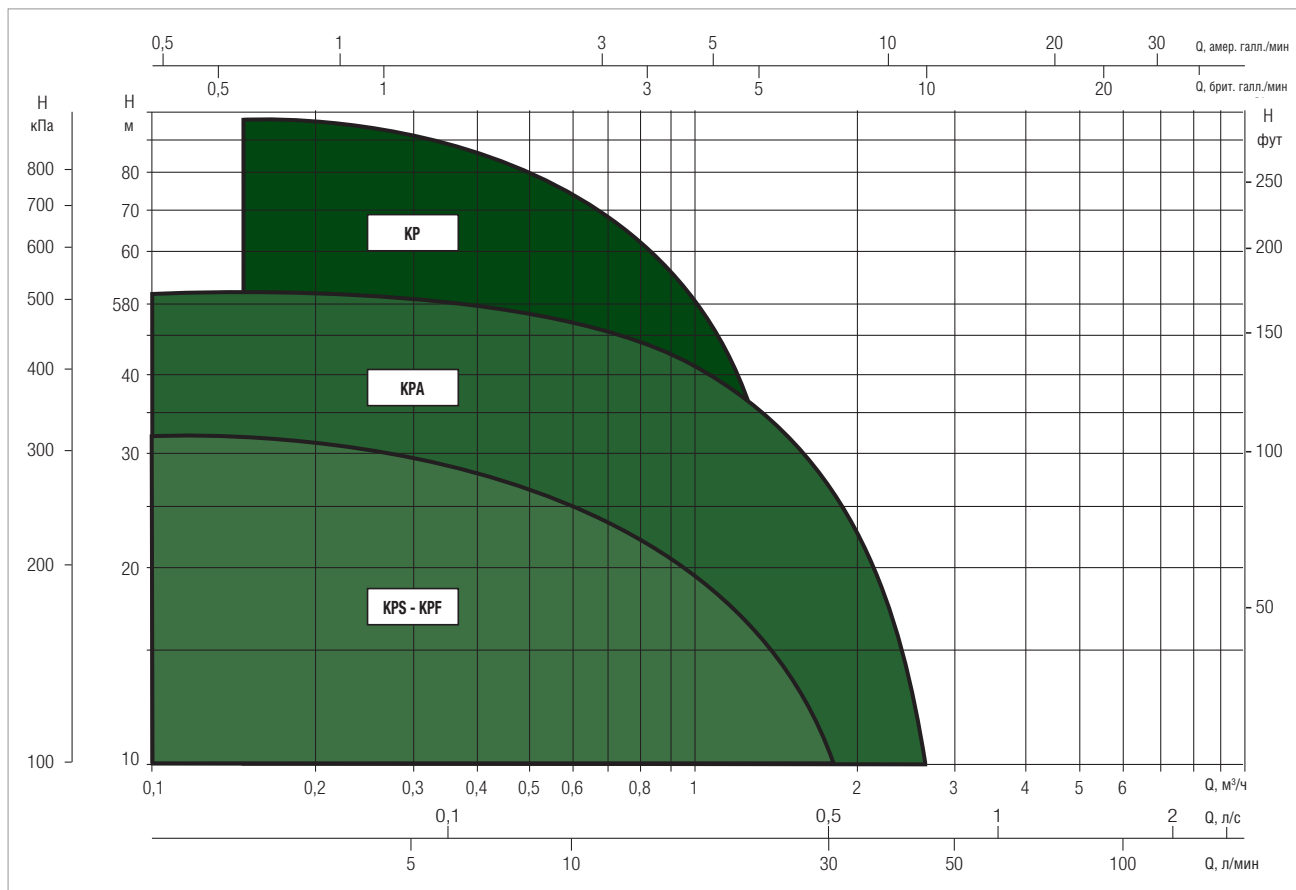


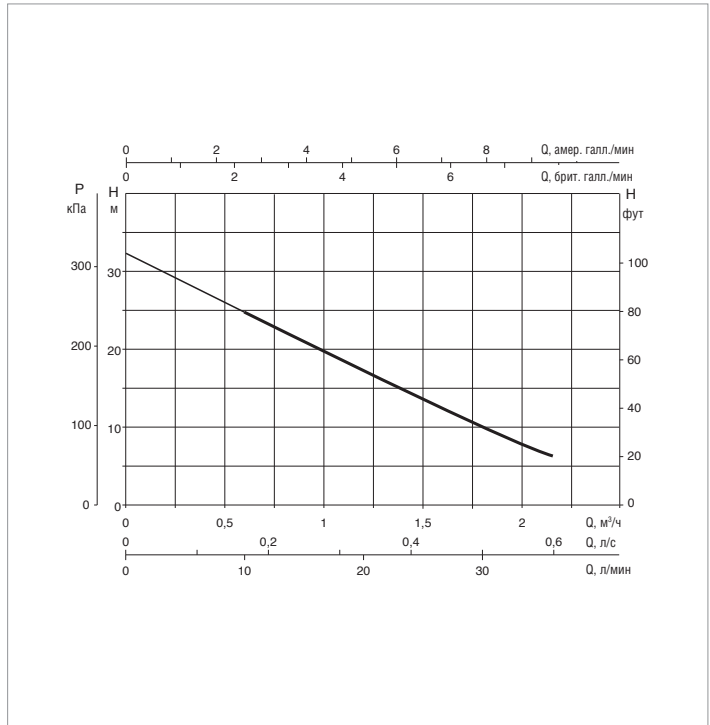
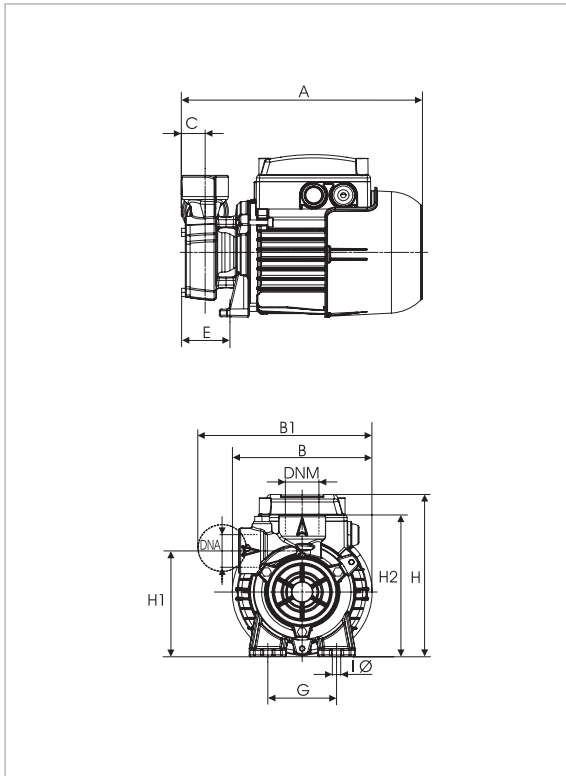
ТАБЛИЦА ВЫБОРА МОДЕЛЕЙ

МОДЕЛЬ	Q=	0	0,3	0,6	0,9	1,2	1,8	2,4
	Q=	0	5	10	15	20	30	40
	л/МИН							
KPF 30/16 М	Н (М)	32,5	31	25	22	17,5	10	
KPF 30/16 Т		32,5	31	25	22	17,5	10	
KPS 30/16 М		32,5	31	25	22	17,5	10	
KPS 30/16 Т		32,5	31	25	22	17,5	10	
КР 38/18 М		54	50	46	41	36	27,5	17,5
КР 38/18 Т		54	50	46	41	36	27,5	17,5
КРФ 45/20 М		84	76	68	62	56	38	24
КРФ 45/20 Т		84	76	68	62	56	38	24

KPS - ВИХРЕВЫЕ ЭЛЕКТРИЧЕСКИЕ НАСОСЫ ДЛЯ ПОДАЧИ ВОДЫ В БЫТОВЫХ СИСТЕМАХ

Диапазон температур перекачиваемой жидкости: от 0 °С до +35 °С для бытовых нужд, от -10°С до +50°С для других нужд.

Максимальная температура окружающей среды: +40°С



Кривые производительности основаны на значениях кинематической вязкости = 1 мм²/с и плотности равной 1000 кг/м³. Погрешность кривых соответствует ISO 9906.

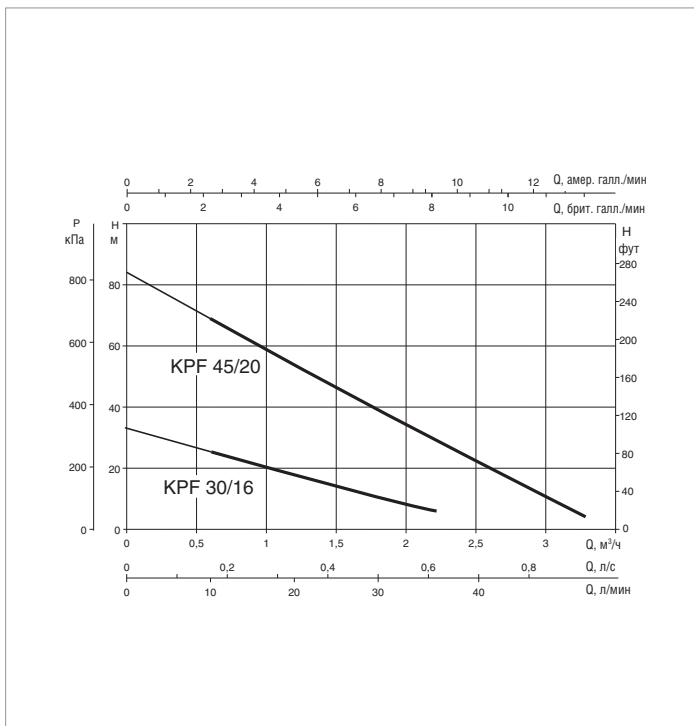
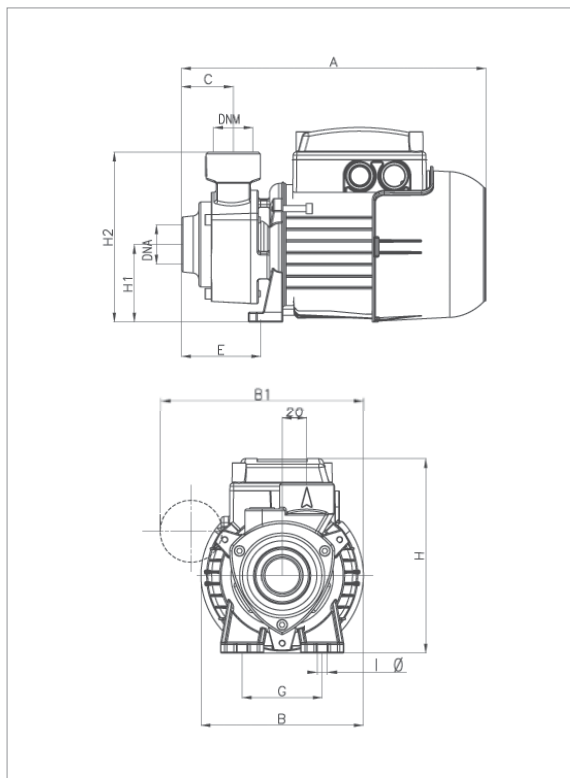
МОДЕЛЬ	ЭЛЕКТРИЧЕСКИЕ ХАРАКТЕРИСТИКИ						
	ВХОД ПИТАНИЯ 50 Гц	P1 МАКС. кВт	P2 НОМИНАЛЬНЫЙ		In А	КОНДЕНСАТОР	
			кВт	Л.С.		мкФ	Vc
KPS 30/16 M	1 x 230 В ~	0,47	0,37	0,5	2	8	450
KPS 30/16 T	3 x 230 - 400 В ~	0,47	0,37	0,5	1,4 - 0,8	-	-
KPS 30/16 M-P 1	1 x 230 В ~	0,47	0,37	0,5	2	8	450

МОДЕЛЬ	A	B	B1	C	E	F	G	I Ø	H	H1	H2	DNA	DNM	РАЗМЕРЫ УПАКОВКИ			ОБЪЁМ (м³)	МАССА кг
														L/A	L/B	H		
KPS 30/16	228	132	165	22	46	-	65	8	158	103	138	1" G	1" G	259	164	197	0,008	5,4

КРФ - ВИХРЕВЫЕ ЭЛЕКТРИЧЕСКИЕ НАСОСЫ ДЛЯ ПОДАЧИ ВОДЫ В БЫТОВЫХ СИСТЕМАХ

Диапазон температур перекачиваемой жидкости: от 0 °С до +35 °С для бытовых нужд, от -10°С до +50°С для других нужд.

Максимальная температура окружающей среды: +40°С



Кривые производительности основаны на значениях кинематической вязкости = 1 мм²/с и плотности равной 1000 кг/м³. Погрешность кривых соответствует ISO 9906.

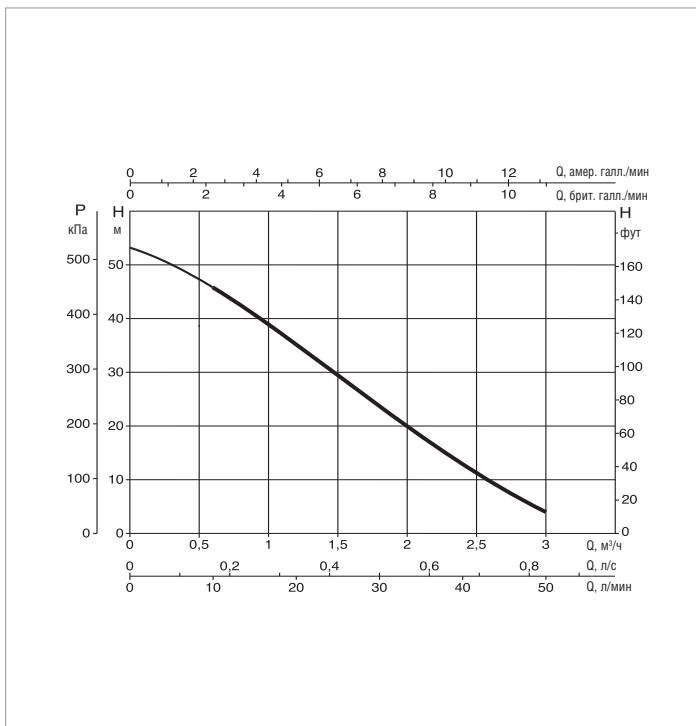
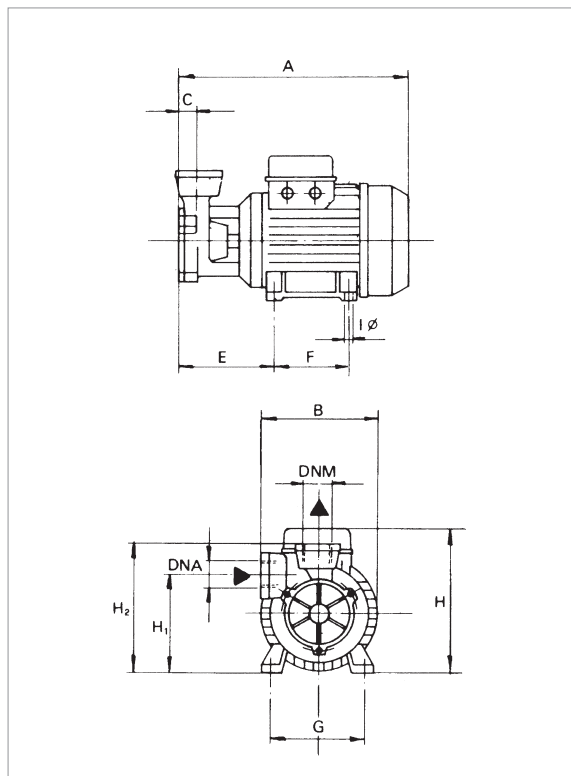
МОДЕЛЬ	ЭЛЕКТРИЧЕСКИЕ ХАРАКТЕРИСТИКИ						
	ВХОД ПИТАНИЯ 50 Гц	P1 МАКС. кВт	P2 НОМИНАЛЬНЫЙ		In А	КОНДЕНСАТОР	
			кВт	Л.С.		мкФ	Vc
КРФ 30/16 М	1 x 230 В ~	0,53	0,37	0,5	2,37	8	450
КРФ 30/16 Т	3 x 230 - 400 В ~	0,47	0,37	0,5	1,45 - 0,82	-	-
КРФ 45/20 М	1 x 230 В ~	1,5	1	1,34	5,9	25	450
КРФ 45/20 Т	3 x 230 - 400 В ~	1,4	1	1,34	-	-	-

МОДЕЛЬ	A	B	B1	C	E	F	G	I Ø	H	H1	H2	DNA	DNM	РАЗМЕРЫ УПАКОВКИ			ОБЪЁМ (м³)	МАССА кг
														L/A	L/B	H		
КРФ 30/16	247	132	165	42	64	-	65	8	158	63	138	1" G	1" G	262	140	180	0,0083	5,3
КРФ 45/20	315	155	-	55	95	-	112	7	188	78	163	1" G	1" G	325	165	198	0,014	12

КР 38/18 - ВИХРЕВЫЕ ЭЛЕКТРИЧЕСКИЕ НАСОСЫ ДЛЯ ПОДАЧИ ВОДЫ В БЫТОВЫХ СИСТЕМАХ

Диапазон температур перекачиваемой жидкости: от 0 °С до +35 °С для бытовых нужд, от -10°С до +50°С для других нужд.

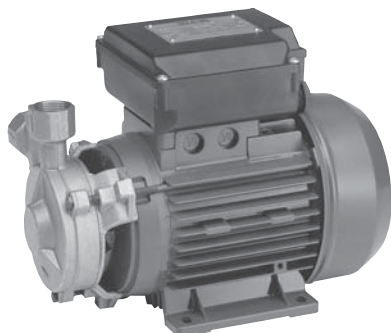
Максимальная температура окружающей среды: +40°С



Кривые производительности основаны на значениях кинематической вязкости, равной 1 мм²/с, и плотности, равной 1000 кг/м³. Погрешность кривых соответствует ISO 9906.

МОДЕЛЬ	ЭЛЕКТРИЧЕСКИЕ ХАРАКТЕРИСТИКИ						
	ВХОД ПИТАНИЯ 50 Гц	P1 МАКС. кВт	P2 НОМИНАЛЬНЫЙ		In А	КОНДЕНСАТОР	
			кВт	Л.С.		мкФ	Vc
КР 38/18 М	1 x 230 В ~	0,89	0,6	0,8	4	12,5	450
КР 38/18 Т	3 x 230 - 400 В ~	0,86	0,6	0,8	2,9 - 1,7	-	-

МОДЕЛЬ	A	B	B1	C	E	F	G	I Ø	H	H1	H2	DNA	DNM	РАЗМЕРЫ УПАКОВКИ			ОБЪЁМ (м ³)	МАССА кг
														L/A	L/B	H		
КР 38/18	255	130	-	26	106	80	100	7	186	108	153	1" G	1" G	271	176	209	0,01	7,5



ТЕХНИЧЕСКИЕ ХАРАКТЕРИСТИКИ

Рабочий диапазон: от 1 до 35 л/м при напоре до 107 метров.

Перекачиваемая жидкость: чистая, без твердых включений и абразивов, не вязкая, не агрессивная, не кристаллизующаяся и химически нейтральная, по характеристикам аналогичная воде.

Диапазон температур жидкости:

от 0 °С до +35 °С для бытовых нужд (EN 60335-2-41).

от -10°С до +80°С для других нужд.

Максимальная температура окружающей среды: +40°С

Максимальное рабочее давление: 12 бар (1200 кПа)

Монтаж: стационарный, в горизонтальном положении.

Степень защиты двигателя: IP 44

Степень защиты на клеммной коробке: IP 55

Класс изоляции: F

Стандартное напряжение: однофазное 1 x 230 В / 50 Гц

трёхфазное: 3 x 230-400 В / 50 Гц.

Специальные варианты исполнения на заказ:

другие диапазоны напряжений и частот.

ПРИМЕНЕНИЕ

Вихревой центробежный насос компактных размеров. Высоконапорный насос, подходит для бытовых установок, систем водоснабжения, небольших садовых систем, сливных и водосборных резервуаров, для легких работ, в том числе для водоподачи в водогрейные котлы под давлением (противоконденсатные).

КОНСТРУКТИВНЫЕ ОСОБЕННОСТИ НАСОСА

Латунный корпус насоса и суппорт электродвигателя для КР 60/6 и КР 60/12.

Корпус насоса с боковым входом.

Рабочее колесо из латуни.

Торцевое уплотнение – графит/керамика.

КОНСТРУКТИВНЫЕ ОСОБЕННОСТИ ДВИГАТЕЛЯ

Закрытого типа, асинхронный, с наружной вентиляцией.

Ротор вращается в шариковых подшипниках, не требующих регулярной смазки, увеличенного размера, что обеспечивает низкий уровень шума и длительный срок службы.

Стандартная встроенная термо-амперометрическая защита. В однофазном исполнении предусмотрен стационарно установленный конденсатор.

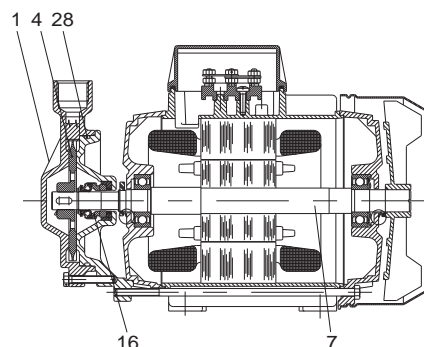
Для защиты трёхфазного двигателя рекомендуется использовать дистанционные перегрузочные выключатели согласно действующим местным нормативам.

Конструкция соответствует CEI 2-3 и CEI 61-69 (EN 60335-2-41).

МАТЕРИАЛЫ

№	УЗЛЫ*	МАТЕРИАЛЫ
1	КОРПУС НАСОСА	ЛАТУНЬ PCU ZN 40 PB2 UNI 5705/65
3	СУППОРТ	ЛАТУНЬ PCU ZN 40 PB2 UNI 5705/65
4	РАБОЧЕЕ КОЛЕСО	ЛАТУНЬ PCU ZN 40 PB2 UNI 5705/65
7	ВАЛ С РОТОРОМ	НЕРЖАВЕЮЩАЯ СТАЛЬ AISI 416 X12 CRS 13 UNI 6900/71
16	ТОРЦЕВОЕ УПЛОТНЕНИЕ	ГРАФИТ/КЕРАМИКА
28	УПЛОТНИТЕЛЬНОЕ КОЛЬЦО	ВИТОН

* Соприкасается с жидкостью



СЕРИЯ КРА - KPS / KPF - КР

ВИХРЕВЫЕ ЭЛЕКТРИЧЕСКИЕ НАСОСЫ

ДИАПАЗОН РАБОЧИХ ХАРАКТЕРИСТИК

Кривые производительности основаны на значениях кинематической вязкости, равной 1 мм²/с, и плотности, равной 1000 кг/м³. Погрешность кривых соответствует ISO 9906.

ГРАФИЧЕСКАЯ ТАБЛИЦА ВЫБОРА МОДЕЛЕЙ

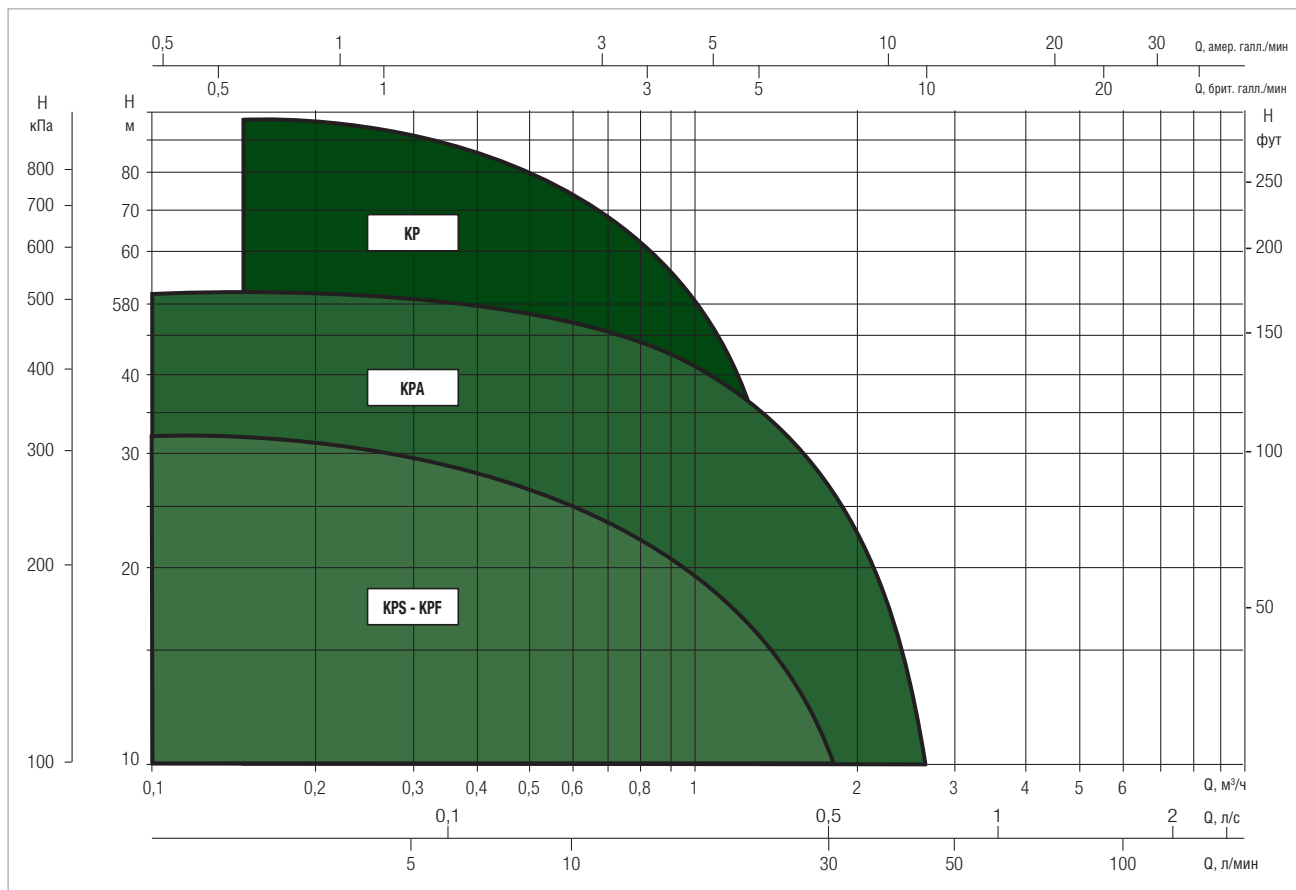
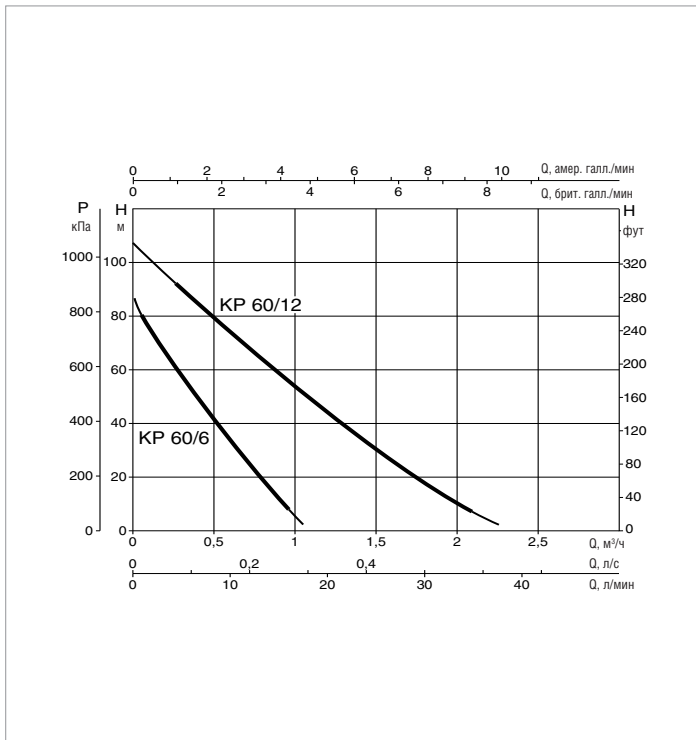
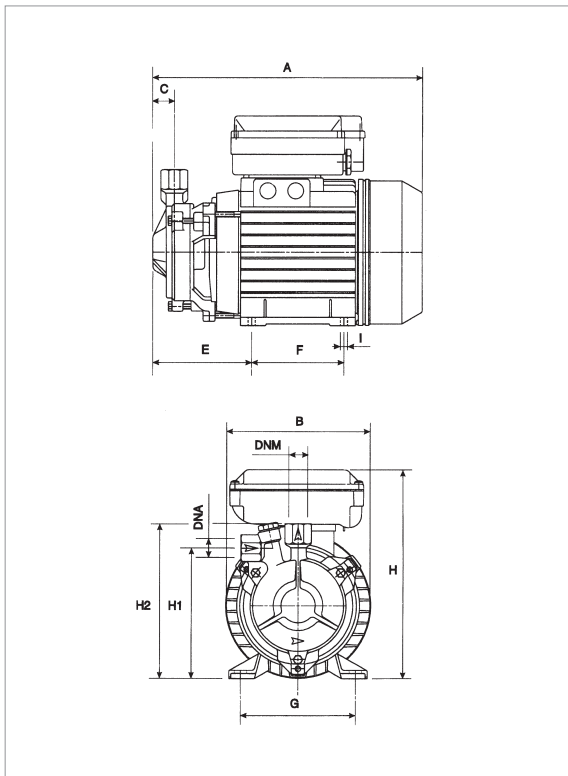


ТАБЛИЦА ВЫБОРА МОДЕЛЕЙ

МОДЕЛЬ	Q=	0	0,3	0,6	0,9	1,2	1,8	2,4
	Q=	0	5	10	15	20	30	40
	л/МИН							
КР 60/6 М	Н (М)	87	57	33	13			
КР 60/6 Т		87	57	33	13			
КР 60/12 М		107	91	74	58	43	17	
КР 60/12 Т		107	91	74	58	43	17	

КР 60 - ВИХРЕВЫЕ ЭЛЕКТРИЧЕСКИЕ НАСОСЫ ДЛЯ ПОДАЧИ ВОДЫ В БЫТОВЫХ СИСТЕМАХ

Диапазон температур перекачиваемой жидкости: от 0 °С до +35 °С для бытовых нужд (EN 60335-2-41), от -10°С до +80°С для других нужд.
Максимальная температура окружающей среды: +40°С



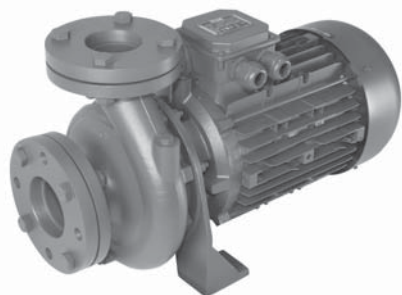
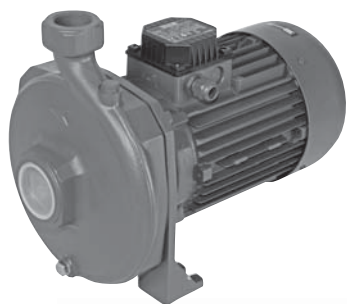
Кривые производительности основаны на значениях кинематической вязкости, равной 1 мм²/с, и плотности, равной 1000 кг/м³. Погрешность кривых соответствует ISO 9906.

МОДЕЛЬ	ЭЛЕКТРИЧЕСКИЕ ХАРАКТЕРИСТИКИ						
	ВХОД ПИТАНИЯ 50 Гц	P1 МАКС. кВт	P2 НОМИНАЛЬНЫЙ		I _n А	КОНДЕНСАТОР	
			кВт	Л.С.		мкФ	V _c
КР 60/6 М	1 x 230 В ~	0,54	0,37	0,5	2,4	10	450
КР 60/6 Т	3 x 230 - 400 В ~	0,52	0,37	0,5	1,8 - 1	-	-
КР 60/12 М	1 x 230 В ~	1,15	0,75	1	5,2	20	450
КР 60/12 Т	3 x 230 - 400 В ~	1,12	0,75	1	3,8 - 2,2	-	-

МОДЕЛЬ	A	B	C	E	F	G	I Ø	H	H1	H2	DNA	DNM	РАЗМЕРЫ УПАКОВКИ			ОБЪЁМ (м ³)	МАССА кг
													L/A	L/B	H		
													КР 60/6 М	262	142		
КР 60/6 Т	262	142	21	96	90	112	7	173	127	151	1/2" G	1/2" G	406	267	402	0,043	7,9
КР 60/12 М	262	142	20	96	90	112	7	204	126	161	3/4" G	3/4" G	406	267	402	0,043	10,1
КР 60/12 Т	262	142	20	96	90	112	7	173	126	161	3/4" G	3/4" G	406	267	402	0,043	9,9

К ОДНОСТУПЕНЧАТЫЙ

ОДНОСТУПЕНЧАТЫЕ ЭЛЕКТРИЧЕСКИЕ НАСОСЫ



ТЕХНИЧЕСКИЕ ХАРАКТЕРИСТИКИ

Рабочий диапазон: от 1,8 до 96 м³/ч при напоре до 62 метров.

Перекачиваемая жидкость: чистая, без твердых включений и абразивов, не вязкая, не агрессивная, не кристаллизующаяся и химически нейтральная, по характеристикам аналогичная воде.

Диапазон температур жидкости:

К 20/41, К 30/70, К 30/100, К 36/100

К 12/200, К 36/200, К 40/200: от -10 °С до +50 °С

Для остального диапазона: от -15 °С до +110 °С

Максимальная температура окружающей среды: +40°С

Максимальное рабочее давление:

К 20/41, К 30/70, К 30/100, К 36/100, К 12/200, К 14/400: 6 бар (600 кПа)

К 36/200, К 40/200, К 55/200, К 11/500, К 18/500, К 28/500: 8 бар (800 кПа)

К 40/400, К 50/400, К 30/800, К 40/800, К 50/800,

К 20/1200, К 25/1200, К 35/1200 : 10 бар (1000 кПа)

Степень защиты:

IP 44 (IP 55 для двигателей 2,2 - 3 - 4 - 5,5 - 7,5 - 9,2 - 11 кВт)

Степень защиты на клеммной коробке: IP 55

Класс изоляции: F

Стандартное напряжение:

однофазное 220-240 В / 50 Гц

трёхфазное 230-400 В / 50 Гц до 4 кВт

включительно - 400 В Δ 50 Гц от 5,5 кВт

Монтаж: в горизонтальном или вертикальном положении при условии, что двигатель всегда расположен над насосом.

Специальные варианты исполнения на заказ: другие диапазоны напряжений и частот.

ПРИМЕНЕНИЕ

Одноступенчатый центробежный насос для бытовых, гражданских, промышленных и сельскохозяйственных систем, систем декантирования, смешивания и полива.

КОНСТРУКТИВНЫЕ ОСОБЕННОСТИ НАСОСА

Корпус насоса и суппорт двигателя изготовлены из чугуна.

Рабочее колесо из технополимера или чугуна согласно таблице ТЕХНИЧЕСКИХ ХАРАКТЕРИСТИК

Торцевое уплотнение – графит/керамика.

КОНСТРУКТИВНЫЕ ОСОБЕННОСТИ ДВИГАТЕЛЯ

Закрытого типа, асинхронный, с наружной вентиляцией.

Ротор вращается в шариковых подшипниках увеличенного размера, что обеспечивает низкий уровень шума и длительный срок службы.

Стандартная встроенная термо-амперометрическая защита. В однофазном исполнении предусмотрен стационарно установленный конденсатор.

Для защиты трёхфазного двигателя рекомендуется использовать дистанционные перегрузочные выключатели согласно действующим местным нормативам.

Конструкция соответствует CEI 2-3.

Двигатели IE2 в стандартной версии от 0,75 кВт до 5,5 кВт - IE3 ≥ 7,5 кВт.

К ОДНОСТУПЕНЧАТЫЙ

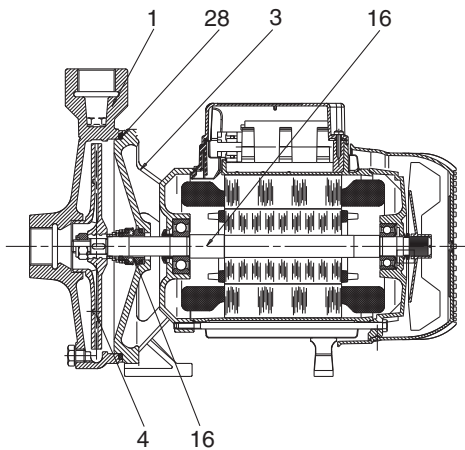
ОДНОСТУПЕНЧАТЫЕ ЭЛЕКТРИЧЕСКИЕ НАСОСЫ

МАТЕРИАЛЫ

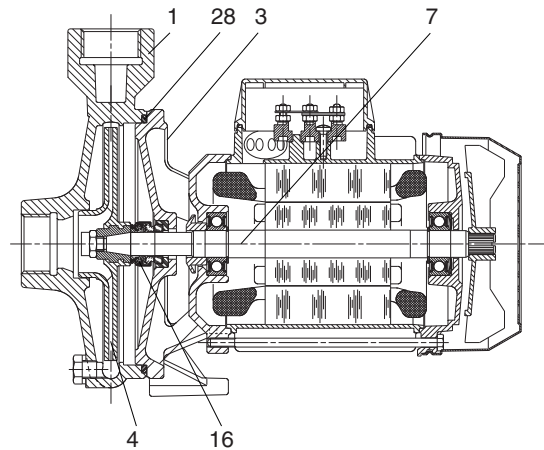
№	УЗЛЫ*	МАТЕРИАЛЫ	МОДЕЛИ
1	КОРПУС НАСОСА	ЧУГУН 200 UNI ISO 185	
3	СУППОРТ	ЧУГУН 200 UNI ISO 185	
4	РАБОЧЕЕ КОЛЕСО	ТЕХНОПОЛИМЕР А	20/41; К 30/70; К 30/100; К 36/100; К 12/200; К 36/200; К 40/200;
		ТЕХНОПОЛИМЕР В	К 55/200
7	ВАЛ С РОТОРОМ	ЧУГУН 200 UNI ISO 185	К 14/400; К 11/500; К 18/500; К 28/500; К 40/400; К 50/400; К 30/800; К 40/800; К 50/800; К 20/1200; К 25/1200; К 35/1200;
		НЕРЖАВЕЮЩАЯ СТАЛЬ AISI 416 X12CRS13 UNI 6900/71	К 20/41; К 30/70; К 12/200
		НЕРЖАВЕЮЩАЯ СТАЛЬ AISI 303 X10CRN15 1089 UNI 6900/71	К 30/100; К 36/100; К 36/200; К 40/200; К 55/200; К14/400; К 11/500; К 18/500; К 28/500
16	ТОРЦЕВОЕ УПЛОТНЕНИЕ	НЕРЖАВЕЮЩАЯ СТАЛЬ AISI 304 X5CRNI 1810 UNI 6900/71	К 40/400; К 50/400; К 30/800; К 40/800; К 50/800; К 20/1200; К 25/1200; К 35/1200;
		ГРАФИТ/КЕРАМИКА	
28	УПЛОТНИТЕЛЬНОЕ КОЛЬЦО	NBR КАУЧУК	
		ЭТИЛЕН-ПРОПИЛЕНОВЫЙ КАУЧУК	К 36/200; К 40/200; К 55/200; К 14/400; К 11/500; К 18/500; К 28/500; К 30/800; К 40/800; К 50/800; К 20/1200; К 25/1200; К 35/1200;

* Соприкасается с жидкостью

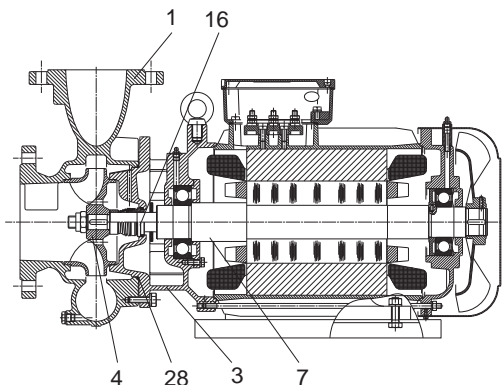
К 20/41 - К 30/70 - К 12/200



К 30/100 - К 36/100



К 36/200 - К 40/200 - К 55/200
 К 14/400 - К 11/500 - К 18/500
 К 28/500 - К 40/400 - К 50/400
 К 30/800 - К 40/800 - К 50/800
 К 20/1200 - К 25/1200 - К 35/1200



К ОДНОСТУПЕНЧАТЫЕ ЭЛЕКТРИЧЕСКИЕ НАСОСЫ

ДИАПАЗОН РАБОЧИХ ХАРАКТЕРИСТИК

Кривые производительности основаны на значениях кинематической вязкости, равной 1 мм²/с, и плотности, равной 1000 кг/м³. Погрешность кривых соответствует ISO 9906.

ГРАФИЧЕСКАЯ ТАБЛИЦА ВЫБОРА МОДЕЛЕЙ

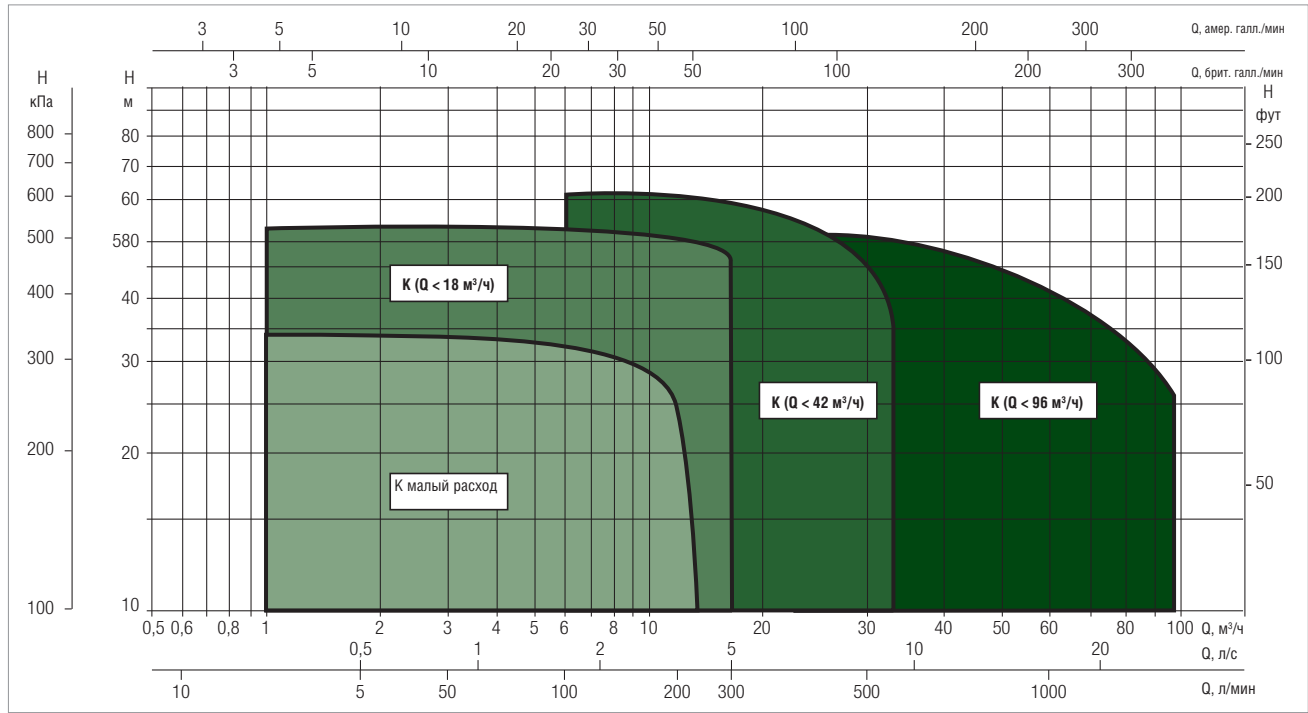
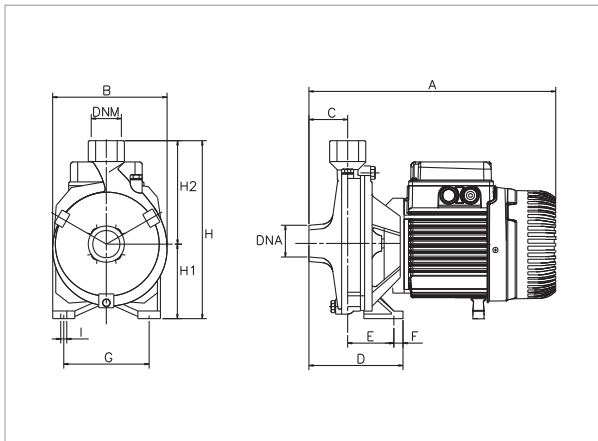


ТАБЛИЦА ВЫБОРА МОДЕЛЕЙ

МОДЕЛЬ	Q=	0	1,8	2,4	3,6	4,8	6	7,2	9	9,6	10,8	12	15	18	24	30	36	42	60	72	84	96	
	л/МИН	0	30	40	60	80	100	120	150	160	180	200	250	300	400	500	600	700	1000	1200	1400	1600	
К 20/41 М-Т	Н (М)	22	20,3	19,4	16,9	13,6	8,3																
К 30/70 М-Т		31,8	29,5	28,9	27	24,2	19,8	13,5															
К 30/100 М-Т		29,2		29	28,8	28	26,8	25,3	22,5	21,5	18,5												
К 36/100 М-Т		34,9		34,8	34,6	34	33	32	29,8	29	26,5												
К 12/200 М-Т		18,7	18,2	18	17,9	17,7	17,4	17	16,1	15,8	14,9	14	11,2	7,7									
К 36/200 Т		36,6				36	35,5	35	34	33,3	32,5	31,5	28	23,5									
К 40/200 Т		41,3				41	40,5	40	39	38,8	38	37	33,5	29									
К 55/200 Т		54					54	53,9	53,2	53	52	51,5	48,5	45									
К 14/400 М-Т		19										18,8	18,5	18	16,3	13,8	10						
К 11/500 Т		25,1										26	25,6	25,2	22,9	18,7	13,7	7,7					
К 18/500 Т		30,9										32	31,8	30	28,5	25	19,3	13,1					
К 28/500 Т		35,4										36,6	36,1	35,6	33,2	30,1	24,7	18,1					
К 40/400 Т		50,5										49	48	45	37	24							
К 50/400 Т		62										61	60	59	54,5	46							
К 30/800 Т		44													42	40	38	35	21,5				
К 40/800 Т		51,5													50	48	47	43,5	32,5	21			
К 50/800 Т		58													56,5	55	53,5	51	41	31			
К 20/1200 Т		37,5													36,5	36	35	34	30	26	21	15	
К 25/1200 Т		40,7													39	38,5	38	37	33,5	30	25	18	
К 35/1200 Т		45															43	42,5	38,5	35	31,5	27	

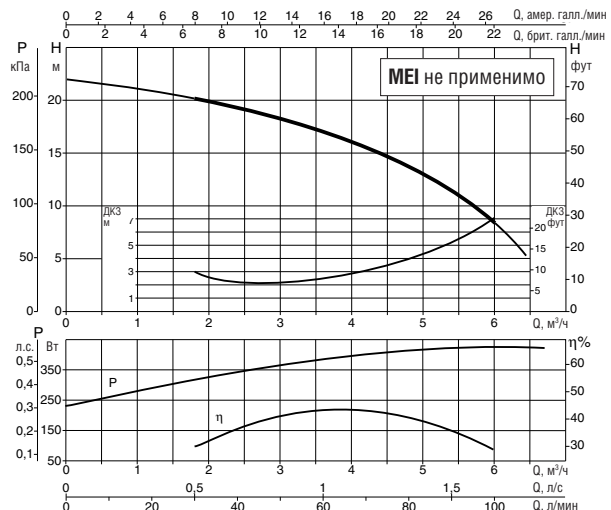
KE 20/41 - ОДНОСТУПЕНЧАТЫЕ ЦЕНТРОБЕЖНЫЕ ЭЛЕКТРИЧЕСКИЕ НАСОСЫ ДЛЯ ВОДОСНАБЖЕНИЯ БЫТОВЫХ, ГРАЖДАНСКИХ И ПРОМЫШЛЕННЫХ СИСТЕМ

Диапазон температур перекачиваемой жидкости: от -10 °С до +50°С - Максимальная температура окружающей среды: +40°С



Информацию о гидравлическом см. на странице 291.

Кривые производительности основаны на значениях кинематической вязкости, равной 1 мм²/с, и плотности, равной 1000 кг/м³. Погрешность кривых соответствует ISO 9906.

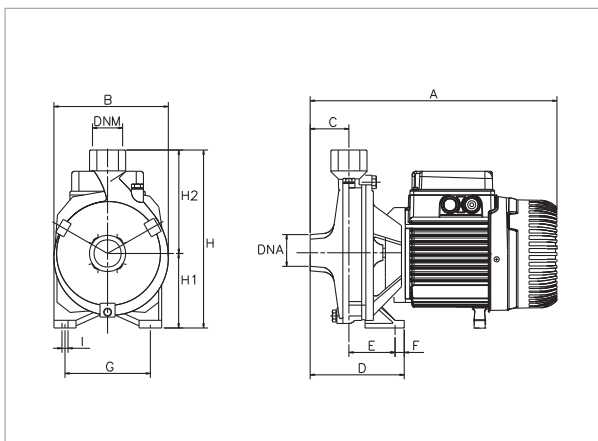


МОДЕЛЬ	ВХОД ПИТАНИЯ 50 Гц	ЭЛЕКТРИЧЕСКИЕ ХАРАКТЕРИСТИКИ				In А	ТИП ЭЛЕКТРО- ДВИГАТЕЛЯ	I st. А	об/мин п. 1/мин	КОНДЕНСАТОР	
		P1 МАКС кВт	P2 НОМИНАЛЬНЫЙ кВт	Л.С.	мкФ					Vc	
К 20/41 М	1x220-240 В ~	0,65	0,37	0,5	3	-	8,5	2800	10	450	
К 20/41 Т	3x230-400 В ~	0,64	0,37	0,5	2,3-1,3	-	8,6-5	2800	-	-	

МОДЕЛЬ	А	В	С	D	E	F	G	Ø1	H	H1	H2	DNA	DNM	РАЗМЕРЫ УПАКОВКИ			ОБЪЁМ (м³)	МАССА кг
														L/A	L/B	H		
К 20/41	275	160	50	100	50	15	110	9	205	85	120	1" G	1" G	332	202	257	0,024	10

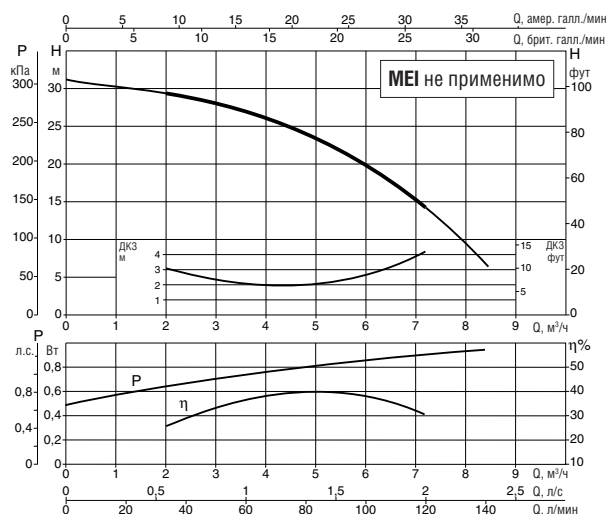
KE 30/70 - ОДНОСТУПЕНЧАТЫЕ ЦЕНТРОБЕЖНЫЕ ЭЛЕКТРИЧЕСКИЕ НАСОСЫ ДЛЯ ВОДОСНАБЖЕНИЯ БЫТОВЫХ, ГРАЖДАНСКИХ И ПРОМЫШЛЕННЫХ СИСТЕМ

Диапазон температур перекачиваемой жидкости: от -10 °С до +50°С - Максимальная температура окружающей среды: +40°С



Информацию о гидравлическом см. на странице 291.

Кривые производительности основаны на значениях кинематической вязкости, равной 1 мм²/с, и плотности, равной 1000 кг/м³. Погрешность кривых соответствует ISO 9906.

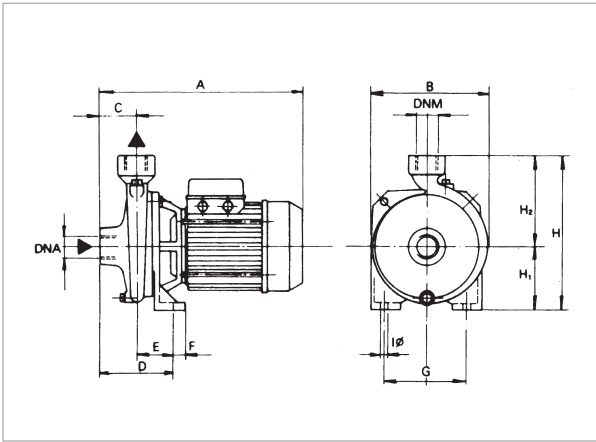


МОДЕЛЬ	ВХОД ПИТАНИЯ 50 Гц	ЭЛЕКТРИЧЕСКИЕ ХАРАКТЕРИСТИКИ				In А	ТИП ЭЛЕКТРО- ДВИГАТЕЛЯ	I st. А	об/мин п. 1/мин	КОНДЕНСАТОР	
		P1 МАКС кВт	P2 НОМИНАЛЬНЫЙ кВт	Л.С.	мкФ					Vc	
К 30/70 М	1x220-240 В ~	1,3	0,75	1	6	-	15,8	2800	20	450	
К 30/70 Т	3x230-400 В ~	1,2	0,75	1	4,3-2,5	IE2	22,1-12,8	2820	-	-	

МОДЕЛЬ	А	В	С	D	E	F	G	Ø1	H	H1	H2	DNA	DNM	РАЗМЕРЫ УПАКОВКИ			ОБЪЁМ (м³)	МАССА кг
														L/A	L/B	H		
К 30/70	330	185	50	108	58	15	140	9	235	100	135	1" G	1" G	386	226	272	0,024	13,9

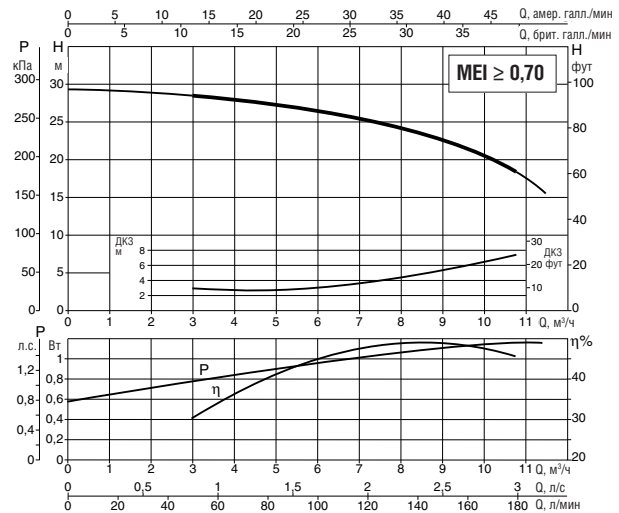
КЕ 30/100 - ОДНОСТУПЕНЧАТЫЕ ЦЕНТРОБЕЖНЫЕ ЭЛЕКТРИЧЕСКИЕ НАСОСЫ ДЛЯ ВОДОСНАБЖЕНИЯ БЫТОВЫХ, ГРАЖДАНСКИХ И ПРОМЫШЛЕННЫХ СИСТЕМ

Диапазон температур перекачиваемой жидкости: от -10 °С до +50°С - Максимальная температура окружающей среды: +40°С



Информацию о гидравлическом см. на странице 291.

Кривые производительности основаны на значениях кинематической вязкости, равной 1 мм²/с, и плотности, равной 1000 кг/м³. Погрешность кривых соответствует ISO 9906.

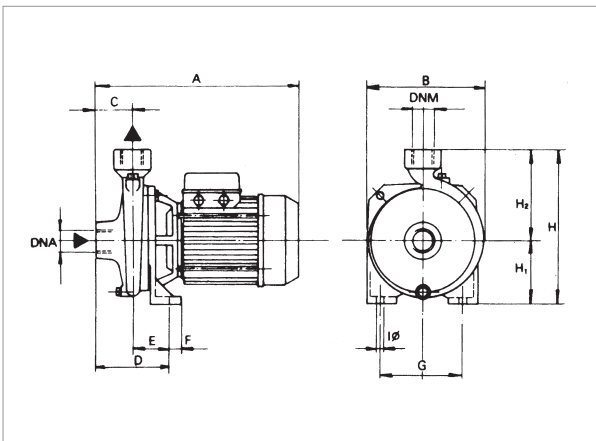


МОДЕЛЬ	ВХОД ПИТАНИЯ 50 Гц	ЭЛЕКТРИЧЕСКИЕ ХАРАКТЕРИСТИКИ			In А	ТИП ЭЛЕКТРО- ДВИГАТЕЛЯ	I st. А	об/мин п. 1/мин	КОНДЕНСАТОР	
		P1 МАКС кВт	P2 НОМИНАЛЬНЫЙ кВт	Л.С.					мкФ	Vc
К 30/100 М	1x220-240 В ~	1,6	1,1	1,5	7,1	—	33	2800	31,5	450
К 30/100 Т	3x230-400 В ~	1,63	1,1	1,5	6,9-3,9	IE2	21	2860	—	—

МОДЕЛЬ	А	В	С	D	E	F	G	Ø1	H	H1	H2	DNA	DNM	РАЗМЕРЫ УПАКОВКИ			ОБЪЁМ (м³)	МАССА кг
														L/A	L/B	H		
К 30/100	333	200	50	114	64	15	140	9	255	105	150	1 1/2" G	1" G	427	246	307	0,032	18,5

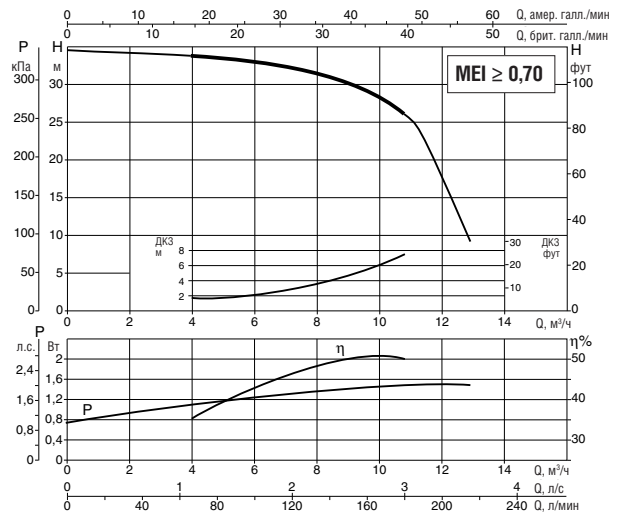
КЕ 36/100 - ОДНОСТУПЕНЧАТЫЕ ЦЕНТРОБЕЖНЫЕ ЭЛЕКТРИЧЕСКИЕ НАСОСЫ ДЛЯ ВОДОСНАБЖЕНИЯ БЫТОВЫХ, ГРАЖДАНСКИХ И ПРОМЫШЛЕННЫХ СИСТЕМ

Диапазон температур перекачиваемой жидкости: от -10 °С до +50°С - Максимальная температура окружающей среды: +40°С



Информацию о гидравлическом см. на странице 291.

Кривые производительности основаны на значениях кинематической вязкости, равной 1 мм²/с, и плотности, равной 1000 кг/м³. Погрешность кривых соответствует ISO 9906.

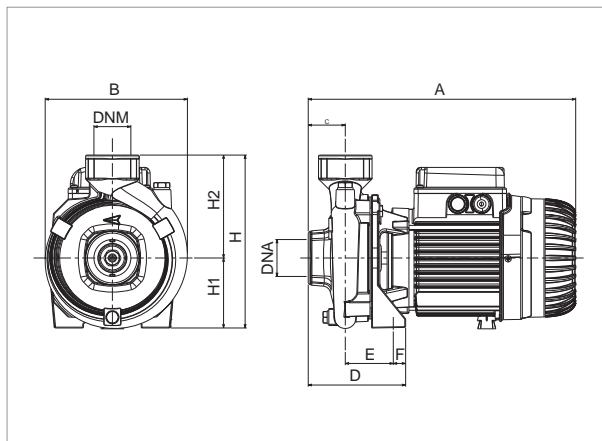


МОДЕЛЬ	ВХОД ПИТАНИЯ 50 Гц	ЭЛЕКТРИЧЕСКИЕ ХАРАКТЕРИСТИКИ			In А	ТИП ЭЛЕКТРО- ДВИГАТЕЛЯ	I st. А	об/мин п. 1/мин	КОНДЕНСАТОР	
		P1 МАКС кВт	P2 НОМИНАЛЬНЫЙ кВт	Л.С.					мкФ	Vc
К 36/100 М	1x220-240 В ~	2,1	1,85	2,5	8,8	—	45	2850	40	450
К 36/100 Т	3x230-400 В ~	2	1,85	2,5	6,9-4	IE2	22	2870	—	—

МОДЕЛЬ	А	В	С	D	E	F	G	Ø1	H	H1	H2	DNA	DNM	РАЗМЕРЫ УПАКОВКИ			ОБЪЁМ (м³)	МАССА кг
														L/A	L/B	H		
К 36/100	333	200	50	114	64	15	140	9	255	105	150	1 1/2" G	1" G	427	246	307	0,032	23,3

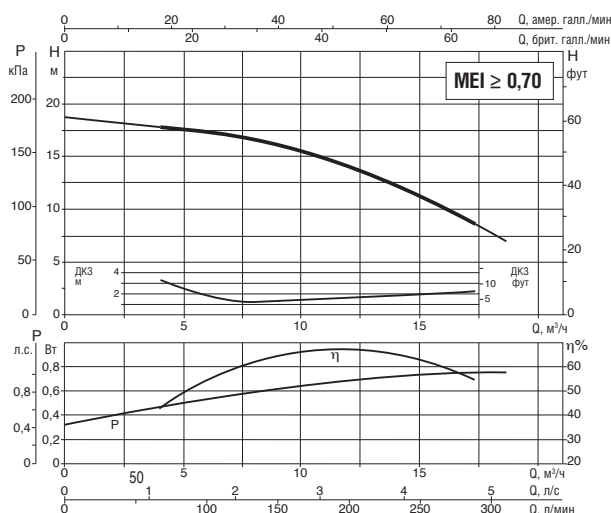
КЕ 12/200 - ОДНОСТУПЕНЧАТЫЕ ЦЕНТРОБЕЖНЫЕ ЭЛЕКТРИЧЕСКИЕ НАСОСЫ ДЛЯ ВОДОСНАБЖЕНИЯ БЫТОВЫХ, ГРАЖДАНСКИХ И ПРОМЫШЛЕННЫХ СИСТЕМ

Диапазон температур перекачиваемой жидкости: от -10 °С до +50°С - Максимальная температура окружающей среды: +40°С



Информацию о гидравлическом см. на странице 291.

Кривые производительности основаны на значениях кинематической вязкости, равной 1 мм²/с, и плотности, равной 1000 кг/м³. Погрешность кривых соответствует ISO 9906.

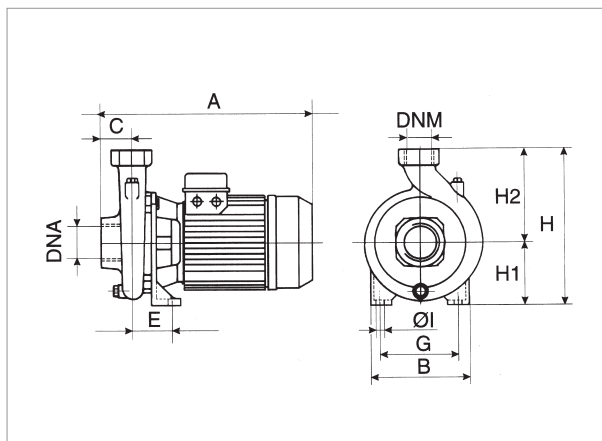


МОДЕЛЬ	ВХОД ПИТАНИЯ 50 Гц	ЭЛЕКТРИЧЕСКИЕ ХАРАКТЕРИСТИКИ			In А	ТИП ЭЛЕКТРО- ДВИГАТЕЛЯ	I st. А	об/мин п. 1/мин	КОНДЕНСАТОР	
		P1 МАКС кВт	P2 НОМИНАЛЬНЫЙ кВт	Л.С.					мкФ	Vc
К 12/200 М	1x220-240 В ~	1,1	0,75	1	5,2	-	18,5	2940	25	450
К 12/200 Т	3x230-400 В ~	0,97	0,75	1	4-2,3	IE2	22,1-12,8	2940	-	-

МОДЕЛЬ	А	В	С	D	E	F	G	ØI	H	H1	H2	DNA	DNM	РАЗМЕРЫ УПАКОВКИ			ОБЪЁМ (м ³)	МАССА кг
														L/A	L/B	H		
К 12/200	325	173	45	118	58	15	110	9,5	218	85	125	1 1/2	1 1/2	392	232	280	0,026	13,7

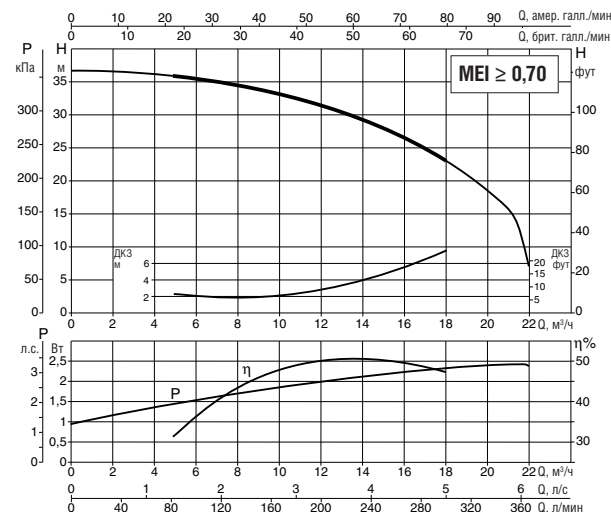
КЕ 36/200 - ОДНОСТУПЕНЧАТЫЕ ЦЕНТРОБЕЖНЫЕ ЭЛЕКТРИЧЕСКИЕ НАСОСЫ ДЛЯ ВОДОСНАБЖЕНИЯ БЫТОВЫХ, ГРАЖДАНСКИХ И ПРОМЫШЛЕННЫХ СИСТЕМ

Диапазон температур перекачиваемой жидкости: от -10 °С до +50°С - Максимальная температура окружающей среды: +40°С



Информацию о гидравлическом см. на странице 291.

Кривые производительности основаны на значениях кинематической вязкости, равной 1 мм²/с, и плотности, равной 1000 кг/м³. Погрешность кривых соответствует ISO 9906.

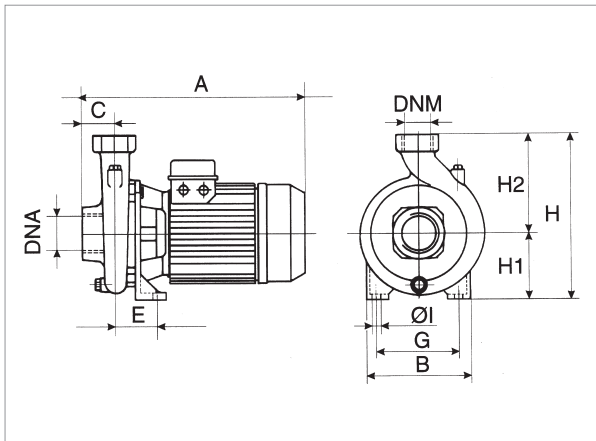


МОДЕЛЬ	ВХОД ПИТАНИЯ 50 Гц	ЭЛЕКТРИЧЕСКИЕ ХАРАКТЕРИСТИКИ			In А	ТИП ЭЛЕКТРО- ДВИГАТЕЛЯ	I st. А	об/мин п. 1/мин
		P1 МАКС кВт	P2 НОМИНАЛЬНЫЙ кВт	Л.С.				
К 36/200 Т	3x230-400 В ~	3	2,2	3	9-5,2	IE2	45-26	2860

МОДЕЛЬ	А	В	С	E	G	ØI	H	H1	H2	DNA	DNM	РАЗМЕРЫ УПАКОВКИ			ОБЪЁМ (м ³)	МАССА кг
												L/A	L/B	H		
К 36/200 Т	425	250	55	86	175	14	320	135	185	2" G	1 1/4" G	512	276	345	0,049	33,1

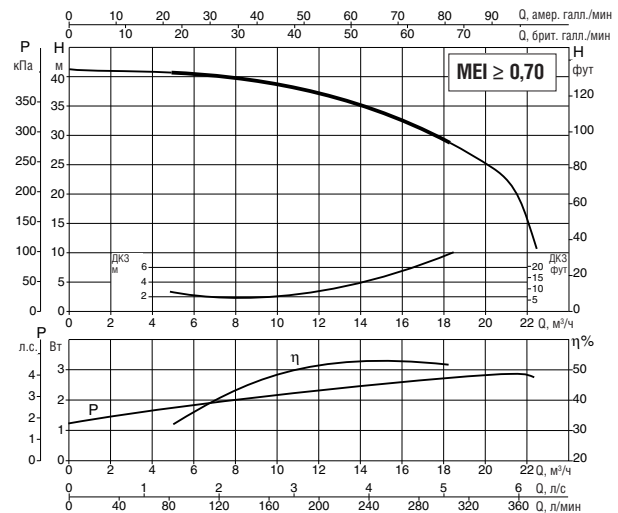
КЕ 40/200 - ОДНОСТУПЕНЧАТЫЕ ЦЕНТРОБЕЖНЫЕ ЭЛЕКТРИЧЕСКИЕ НАСОСЫ ДЛЯ ВОДОСНАБЖЕНИЯ БЫТОВЫХ, ГРАЖДАНСКИХ И ПРОМЫШЛЕННЫХ СИСТЕМ

Диапазон температур перекачиваемой жидкости: от -10 °С до +50°С - Максимальная температура окружающей среды: +40°С



Информацию о гидравлическом см. на странице 291.

Кривые производительности основаны на значениях кинематической вязкости, равной 1 мм²/с, и плотности, равной 1000 кг/м³. Погрешность кривых соответствует ISO 9906.

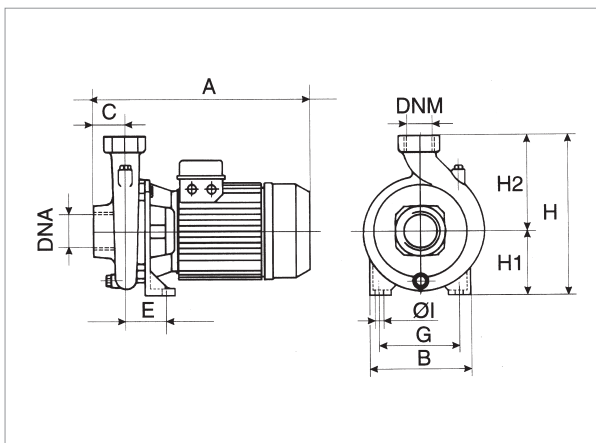


МОДЕЛЬ	ВХОД ПИТАНИЯ 50 Гц	ЭЛЕКТРИЧЕСКИЕ ХАРАКТЕРИСТИКИ				In А	ТИП ЭЛЕКТРО- ДВИГАТЕЛЯ	I st. А	об/мин п. 1/мин
		P1 МАКС кВт	P2 НОМИНАЛЬНЫЙ		Л.С.				
К 40/200 Т	3x230-400 В ~	3,5	3	4	11,1-6,4	IE2	67,5-39	2830	

МОДЕЛЬ	А	В	С	Е	G	ØI	Н	Н1	Н2	DNA	DNM	РАЗМЕРЫ УПАКОВКИ			ОБЪЁМ (м ³)	МАССА кг
												L/A	L/B	Н		
К 40/200	425	250	55	86	175	14	320	135	185	2" G	1 1/4" G	512	276	345	0,049	34,9

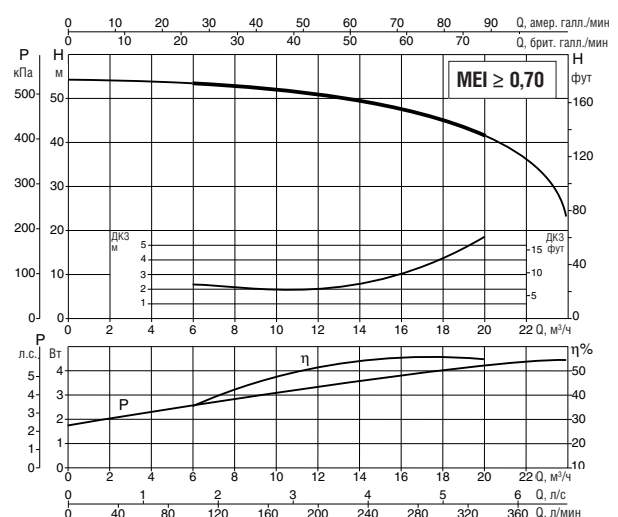
КЕ 55/200 - ОДНОСТУПЕНЧАТЫЕ ЦЕНТРОБЕЖНЫЕ ЭЛЕКТРИЧЕСКИЕ НАСОСЫ ДЛЯ ВОДОСНАБЖЕНИЯ БЫТОВЫХ, ГРАЖДАНСКИХ И ПРОМЫШЛЕННЫХ СИСТЕМ

Диапазон температур перекачиваемой жидкости: от -10 °С до +50°С - Максимальная температура окружающей среды: +40°С



Информацию о гидравлическом см. на странице 291.

Кривые производительности основаны на значениях кинематической вязкости, равной 1 мм²/с, и плотности, равной 1000 кг/м³. Погрешность кривых соответствует ISO 9906.

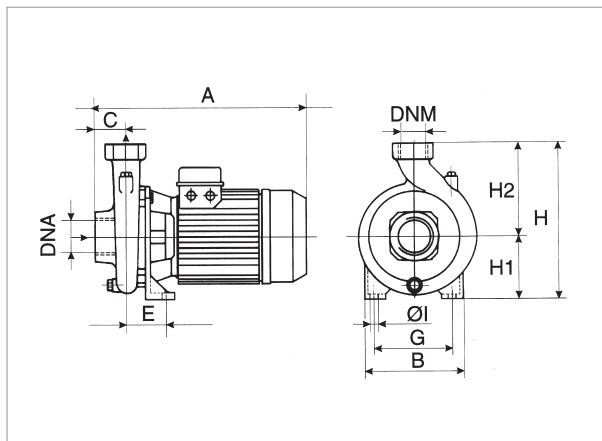


МОДЕЛЬ	ВХОД ПИТАНИЯ 50 Гц	ЭЛЕКТРИЧЕСКИЕ ХАРАКТЕРИСТИКИ				In А	ТИП ЭЛЕКТРО- ДВИГАТЕЛЯ	I st. А	об/мин п. 1/мин
		P1 МАКС кВт	P2 НОМИНАЛЬНЫЙ		Л.С.				
К 55/200 Т	3x230-400 В ~	5,1	4	5,5	16,3-9,4	IE2	104-60	2880	

МОДЕЛЬ	А	В	С	Е	G	ØI	Н	Н1	Н2	DNA	DNM	РАЗМЕРЫ УПАКОВКИ			ОБЪЁМ (м ³)	МАССА кг
												L/A	L/B	Н		
К 55/200	425	250	55	86	175	14	320	135	185	2" G	1 1/4" G	512	276	345	0,049	39

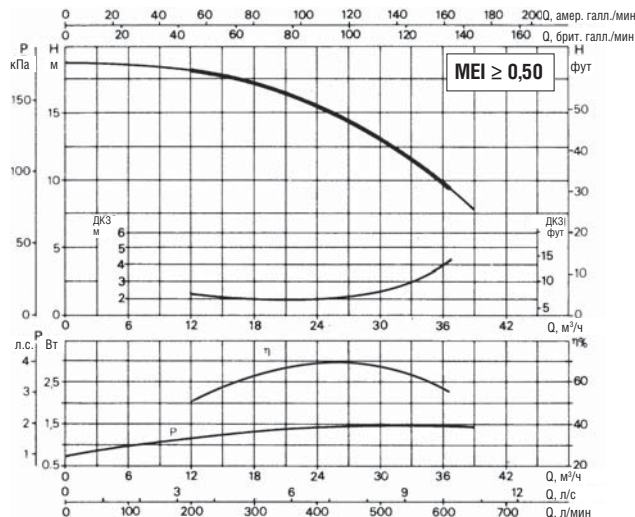
КЕ 14/400 - ОДНОСТУПЕНЧАТЫЕ ЦЕНТРОБЕЖНЫЕ ЭЛЕКТРИЧЕСКИЕ НАСОСЫ ДЛЯ ВОДОСНАБЖЕНИЯ БЫТОВЫХ, ГРАЖДАНСКИХ И ПРОМЫШЛЕННЫХ СИСТЕМ

Диапазон температур перекачиваемой жидкости: от -10 °С до +50 °С - Максимальная температура окружающей среды: +40 °С



Информацию о гидравлическом см. на странице 291.

Кривые производительности основаны на значениях кинематической вязкости, равной 1 мм²/с, и плотности, равной 1000 кг/м³. Погрешность кривых соответствует ISO 9906.

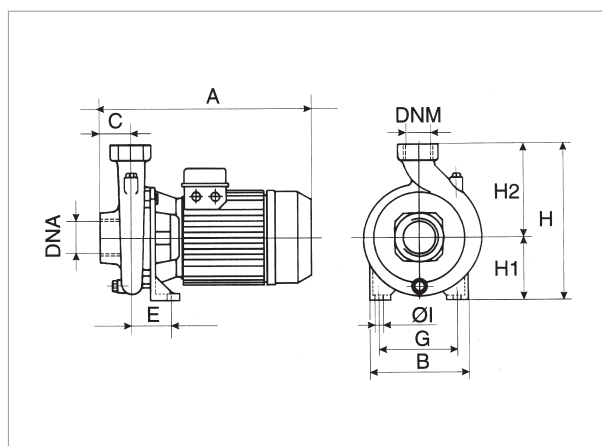


МОДЕЛЬ	ВХОД ПИТАНИЯ 50 Гц	ЭЛЕКТРИЧЕСКИЕ ХАРАКТЕРИСТИКИ			I _n А	ТИП ЭЛЕКТРО- ДВИГАТЕЛЯ	I st. А	об/мин п. 1/мин	КОНДЕНСАТОР	
		P1 МАКС кВт	P2 НОМИНАЛЬНЫЙ кВт	Л.С.					мкФ	Vc
К 14/400 М	1x220-240 В ~	2,1	1,85	2,5	9,5	-	38	2850	40	450
К 14/400 Т	3x230-400 В ~	2,1	1,85	2,5	7-4	IE2	37,5-21,7	2850	-	-

МОДЕЛЬ	А	В	С	Е	G	ØI	Н	Н1	Н2	DNA	DNM	РАЗМЕРЫ УПАКОВКИ			ОБЪЁМ (м³)	МАССА кг
												L/A	L/B	Н		
К 14/400 М	430	200	62	74	120	11	270	105	165	2" G	2" G	427	246	307	0,032	24,5
К 14/400 Т	358	200	62	74	120	11	270	105	165	2" G	2" G	427	246	307	0,032	22

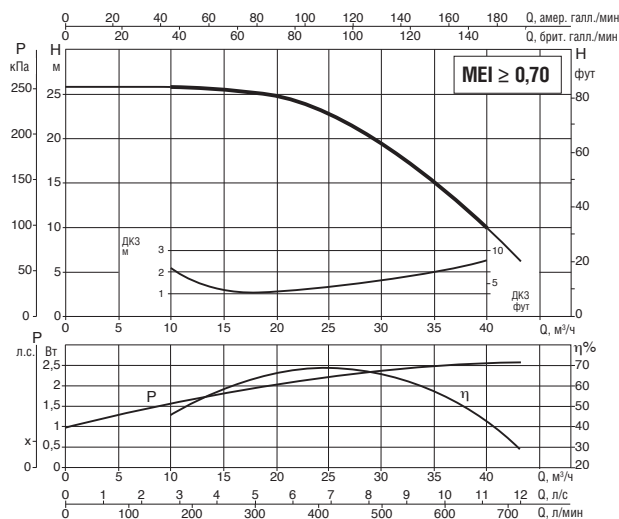
КЕ 11/500 - ОДНОСТУПЕНЧАТЫЕ ЦЕНТРОБЕЖНЫЕ ЭЛЕКТРИЧЕСКИЕ НАСОСЫ ДЛЯ ВОДОСНАБЖЕНИЯ БЫТОВЫХ, ГРАЖДАНСКИХ И ПРОМЫШЛЕННЫХ СИСТЕМ

Диапазон температур перекачиваемой жидкости: от -10 °С до +50 °С - Максимальная температура окружающей среды: +40 °С



Информацию о гидравлическом см. на странице 291.

Кривые производительности основаны на значениях кинематической вязкости, равной 1 мм²/с, и плотности, равной 1000 кг/м³. Погрешность кривых соответствует ISO 9906.

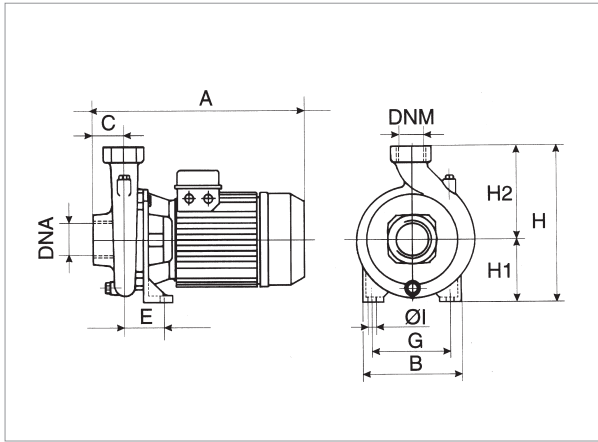


МОДЕЛЬ	ВХОД ПИТАНИЯ 50 Гц	ЭЛЕКТРИЧЕСКИЕ ХАРАКТЕРИСТИКИ			I _n А	ТИП ЭЛЕКТРО- ДВИГАТЕЛЯ	I st. А	об/мин п. 1/мин
		P1 МАКС кВт	P2 НОМИНАЛЬНЫЙ кВт	Л.С.				
К 11/500 Т	3x230-400 В ~	2,9	2,2	3	9,3-5,4	IE2	45-26	2950

МОДЕЛЬ	А	В	С	Е	G	ØI	Н	Н1	Н2	DNA	DNM	РАЗМЕРЫ УПАКОВКИ			ОБЪЁМ (м³)	МАССА кг
												L/A	L/B	Н		
К 11/500	440	240	62	100	155	14	312	132	180	2 1/2" G	2" G	512	286	345	0,049	34,2

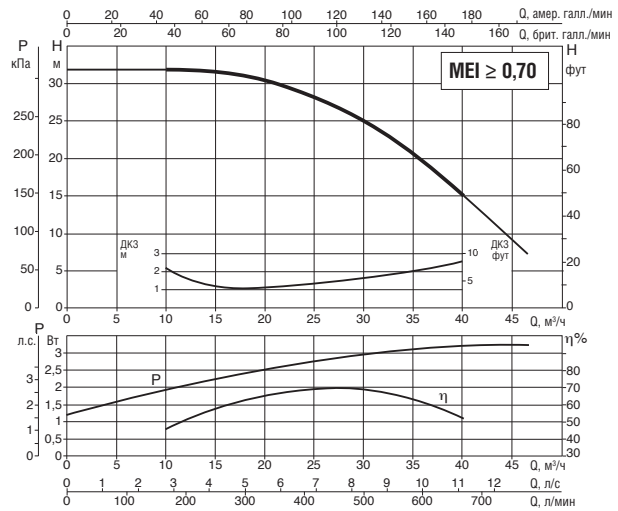
КЕ 18/500 - ОДНОСТУПЕНЧАТЫЕ ЦЕНТРОБЕЖНЫЕ ЭЛЕКТРИЧЕСКИЕ НАСОСЫ ДЛЯ ВОДОСНАБЖЕНИЯ БЫТОВЫХ, ГРАЖДАНСКИХ И ПРОМЫШЛЕННЫХ СИСТЕМ

Диапазон температур перекачиваемой жидкости: от -10 °С до +50°С - Максимальная температура окружающей среды: +40°С



Информацию о гидравлическом см. на странице 291.

Кривые производительности основаны на значениях кинематической вязкости, равной 1 мм²/с, и плотности, равной 1000 кг/м³. Погрешность кривых соответствует ISO 9906.

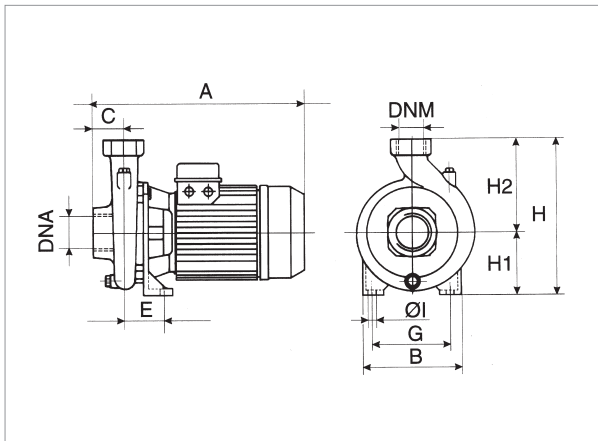


МОДЕЛЬ	ВХОД ПИТАНИЯ 50 Гц	P1 МАКС кВт	ЭЛЕКТРИЧЕСКИЕ ХАРАКТЕРИСТИКИ		I _n А	ТИП ЭЛЕКТРО- ДВИГАТЕЛЯ	I st. А	об/мин п. 1/мин
			P2 НОМИНАЛЬНЫЙ кВт	Л.С.				
К 18/500 Т	3x230-400 В ~	3,8	3	4	13-7,5	IE2	67,5-39	2950

МОДЕЛЬ	А	В	С	Е	G	ØI	Н	Н1	Н2	DNA	DNM	РАЗМЕРЫ УПАКОВКИ			ОБЪЁМ (м ³)	МАССА кг
												L/A	L/B	Н		
К 18/500	440	240	62	100	155	14	312	132	180	2 1/2" G	2" G	512	286	345	0,049	36,6

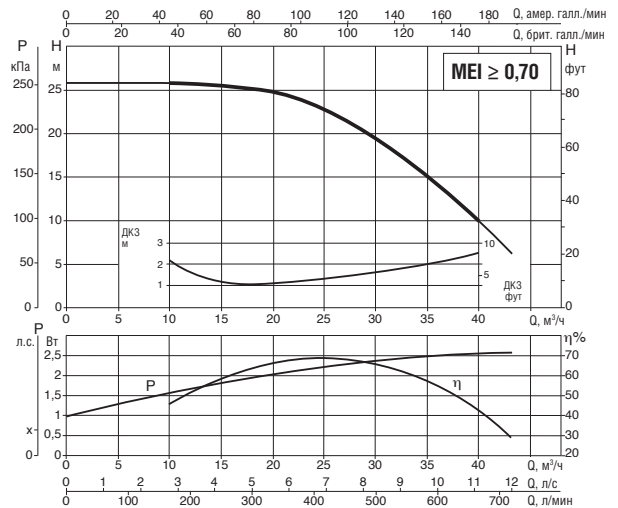
КЕ 28/500 - ОДНОСТУПЕНЧАТЫЕ ЦЕНТРОБЕЖНЫЕ ЭЛЕКТРИЧЕСКИЕ НАСОСЫ ДЛЯ ВОДОСНАБЖЕНИЯ БЫТОВЫХ, ГРАЖДАНСКИХ И ПРОМЫШЛЕННЫХ СИСТЕМ

Диапазон температур перекачиваемой жидкости: от -10 °С до +50°С - Максимальная температура окружающей среды: +40°С



Информацию о гидравлическом см. на странице 291.

Кривые производительности основаны на значениях кинематической вязкости, равной 1 мм²/с, и плотности, равной 1000 кг/м³. Погрешность кривых соответствует ISO 9906.

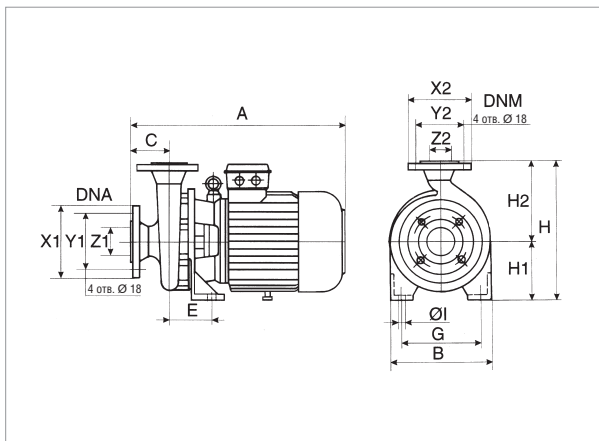


МОДЕЛЬ	ВХОД ПИТАНИЯ 50 Гц	P1 МАКС кВт	ЭЛЕКТРИЧЕСКИЕ ХАРАКТЕРИСТИКИ		I _n А	ТИП ЭЛЕКТРО- ДВИГАТЕЛЯ	I st. А	об/мин п. 1/мин	КОНДЕНСАТОР	
			P2 НОМИНАЛЬНЫЙ кВт	Л.С.					мкФ	Vc
К 28/500 Т	3x230-400 В ~	4,55	4	5,5	13,7-8	IE2	104-60	2950	-	-

МОДЕЛЬ	А	В	С	Е	G	ØI	Н	Н1	Н2	DNA	DNM	РАЗМЕРЫ УПАКОВКИ			ОБЪЁМ (м ³)	МАССА кг
												L/A	L/B	Н		
К 28/500	440	240	62	100	155	14	312	132	180	2 1/2" G	2" G	512	286	345	0,049	40,6

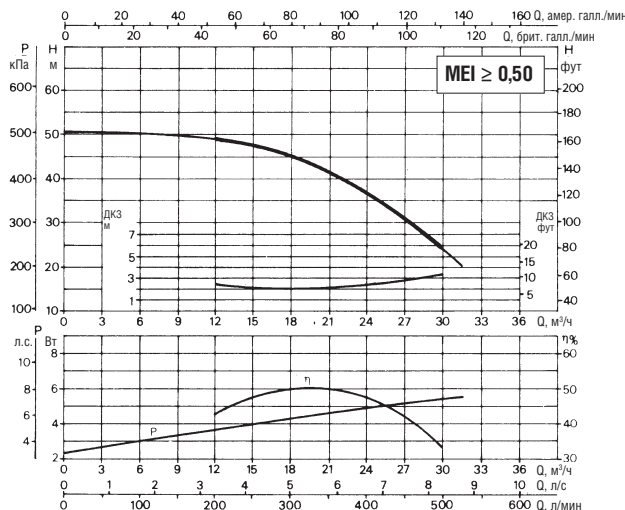
KE 40/400 - ОДНОСТУПЕНЧАТЫЕ ЦЕНТРОБЕЖНЫЕ ЭЛЕКТРИЧЕСКИЕ НАСОСЫ ДЛЯ ВОДОСНАБЖЕНИЯ БЫТОВЫХ, ГРАЖДАНСКИХ И ПРОМЫШЛЕННЫХ СИСТЕМ

Диапазон температур перекачиваемой жидкости: от -10 °С до +50°С - Максимальная температура окружающей среды: +40°С



Информацию о гидравлическом см. на странице 291.

Кривые производительности основаны на значениях кинематической вязкости, равной 1 мм²/с, и плотности, равной 1000 кг/м³. Погрешность кривых соответствует ISO 9906.



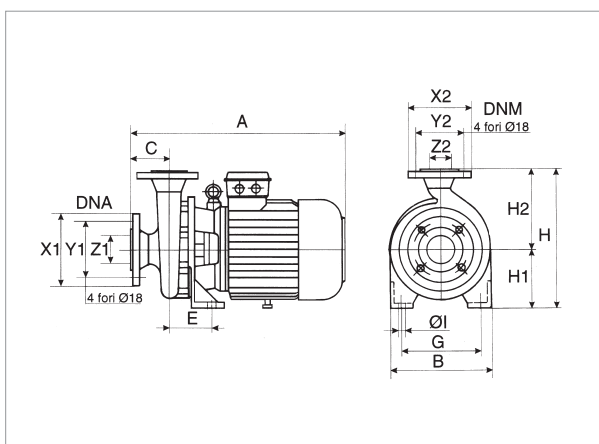
МОДЕЛЬ	ВХОД ПИТАНИЯ 50 Гц	P1 МАКС кВт	ЭЛЕКТРИЧЕСКИЕ ХАРАКТЕРИСТИКИ		I _n А	ТИП ЭЛЕКТРО- ДВИГАТЕЛЯ	I st. А	об/мин п. 1/мин
			P2 НОМИНАЛЬНЫЙ кВт	Л.С.				
К 40/400 Т	3 x 400 В ~ ¹	7	5,5	7,5	11,5	IE2	78	2900

МОДЕЛЬ	A	B	C	E	G	Ø1	H	H1	H2	DNA			DNM			РАЗМЕРЫ УПАКОВКИ			ОБЪЁМ (м ³)	МАССА кг
										x1	y1	z1	x2	y2	z2	L/A	L/B	H		
К 40/400	560	273	100	110	212	14	360	160	200	185	145	65	165	125	50	680	330	572	0,128	79

¹ возможен пуск по схеме «звезда» (Δ)

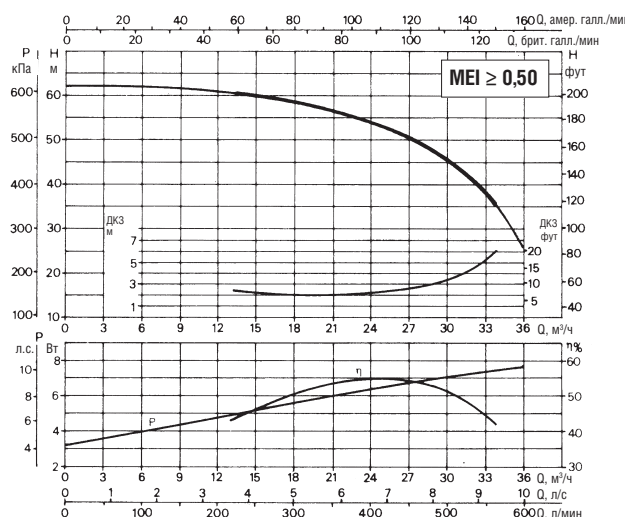
KE 50/400 - ОДНОСТУПЕНЧАТЫЕ ЦЕНТРОБЕЖНЫЕ ЭЛЕКТРИЧЕСКИЕ НАСОСЫ ДЛЯ ВОДОСНАБЖЕНИЯ БЫТОВЫХ, ГРАЖДАНСКИХ И ПРОМЫШЛЕННЫХ СИСТЕМ

Диапазон температур перекачиваемой жидкости: от -10 °С до +50°С - Максимальная температура окружающей среды: +40°С



Информацию о гидравлическом см. на странице 291.

Кривые производительности основаны на значениях кинематической вязкости, равной 1 мм²/с, и плотности, равной 1000 кг/м³. Погрешность кривых соответствует ISO 9906.



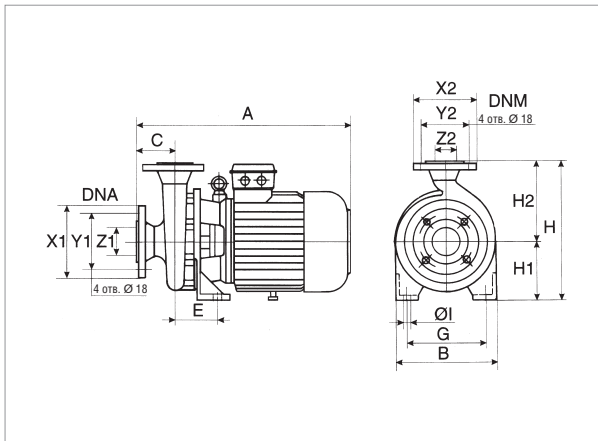
МОДЕЛЬ	ВХОД ПИТАНИЯ 50 Гц	P1 МАКС кВт	ЭЛЕКТРИЧЕСКИЕ ХАРАКТЕРИСТИКИ		I _n А	ТИП ЭЛЕКТРО- ДВИГАТЕЛЯ	I st. А	об/мин п. 1/мин
			P2 НОМИНАЛЬНЫЙ кВт	Л.С.				
К 50/400 Т	3 x 400 В ~ ¹	9	7,5	10	14,5	IE3	112	2910

МОДЕЛЬ	A	B	C	E	G	Ø1	H	H1	H2	DNA			DNM			РАЗМЕРЫ УПАКОВКИ			ОБЪЁМ (м ³)	МАССА кг
										x1	y1	z1	x2	y2	z2	L/A	L/B	H		
К 50/400	560	273	100	110	212	14	360	160	200	185	145	65	165	125	50	680	330	572	0,128	78,8

¹ возможен пуск по схеме «звезда» (Δ)

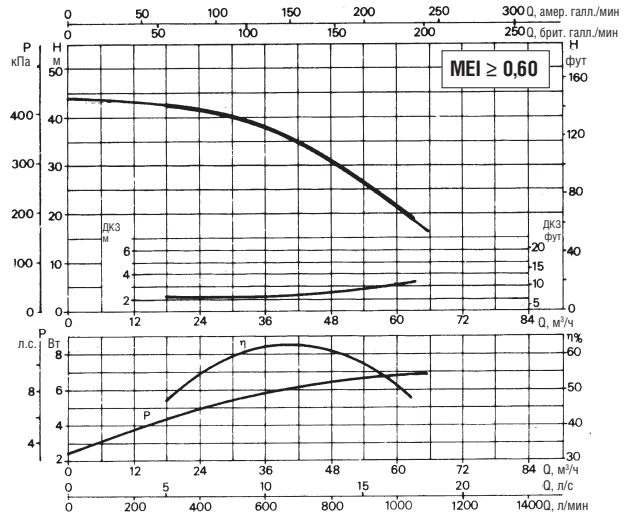
КЕ 30/800 - ОДНОСТУПЕНЧАТЫЕ ЦЕНТРОБЕЖНЫЕ ЭЛЕКТРИЧЕСКИЕ НАСОСЫ ДЛЯ ВОДОСНАБЖЕНИЯ БЫТОВЫХ, ГРАЖДАНСКИХ И ПРОМЫШЛЕННЫХ СИСТЕМ

Диапазон температур перекачиваемой жидкости: от -10 °С до +50°С - Максимальная температура окружающей среды: +40°С



Информацию о гидравлическом см. на странице 291.

Кривые производительности основаны на значениях кинематической вязкости, равной 1 мм²/с, и плотности, равной 1000 кг/м³. Погрешность кривых соответствует ISO 9906.



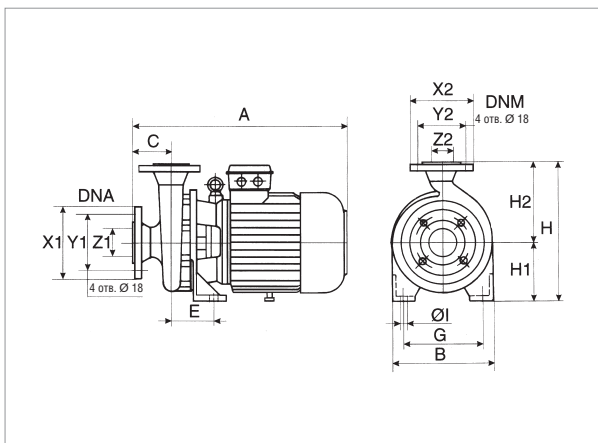
МОДЕЛЬ	ВХОД ПИТАНИЯ 50 Гц	P1 МАКС кВт	ЭЛЕКТРИЧЕСКИЕ ХАРАКТЕРИСТИКИ		I _n А	ТИП ЭЛЕКТРО- ДВИГАТЕЛЯ	I st. А	об/мин п. 1/мин
			P2 НОМИНАЛЬНЫЙ кВт	Л.С.				
К 30/800 Т	3 x 400 В ~ ¹	7,6	7,5	10	13,4	IE3	112	2920

МОДЕЛЬ	А	В	С	Е	G	ØI	Н	Н1	Н2	DNA			DNM			РАЗМЕРЫ УПАКОВКИ			ОБЪЁМ (м ³)	МАССА кг
										x1	y1	z1	x2	y2	z2	L/A	L/B	Н		
К 30/800	600	273	100	110	212	14	385	160	225	200	160	80	185	145	65	680	330	572	0,128	90,2

¹ возможен пуск по схеме «звезда» (Δ)

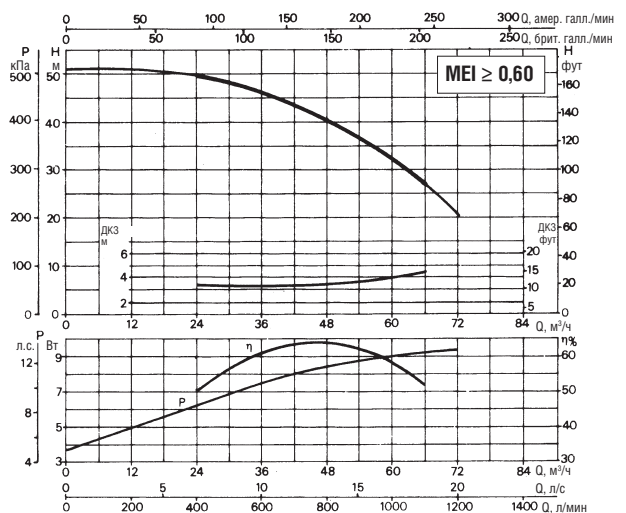
КЕ 40/800 - ОДНОСТУПЕНЧАТЫЕ ЦЕНТРОБЕЖНЫЕ ЭЛЕКТРИЧЕСКИЕ НАСОСЫ ДЛЯ ВОДОСНАБЖЕНИЯ БЫТОВЫХ, ГРАЖДАНСКИХ И ПРОМЫШЛЕННЫХ СИСТЕМ

Диапазон температур перекачиваемой жидкости: от -10 °С до +50°С - Максимальная температура окружающей среды: +40°С



Информацию о гидравлическом см. на странице 291.

Кривые производительности основаны на значениях кинематической вязкости, равной 1 мм²/с, и плотности, равной 1000 кг/м³. Погрешность кривых соответствует ISO 9906.



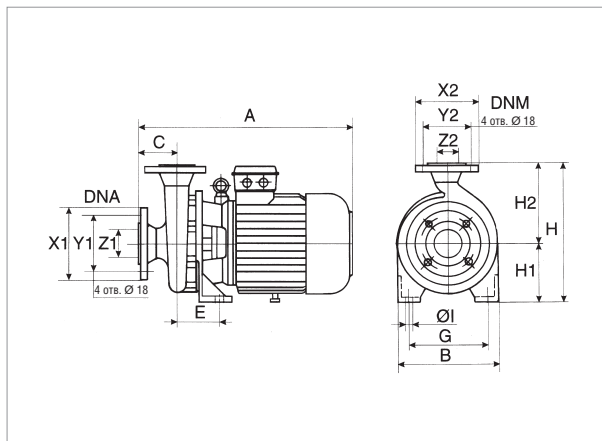
МОДЕЛЬ	ВХОД ПИТАНИЯ 50 Гц	P1 МАКС кВт	ЭЛЕКТРИЧЕСКИЕ ХАРАКТЕРИСТИКИ		I _n А	ТИП ЭЛЕКТРО- ДВИГАТЕЛЯ	I st. А	об/мин п. 1/мин
			P2 НОМИНАЛЬНЫЙ кВт	Л.С.				
К 40/800 Т	3 x 400 В ~ ¹	10,2	9,2	12,5	17,1	IE3	135	2920

МОДЕЛЬ	А	В	С	Е	G	I	Н	Н1	Н2	DNA			DNM			РАЗМЕРЫ УПАКОВКИ			ОБЪЁМ (м ³)	МАССА кг
										x1	y1	z1	x2	y2	z2	L/A	L/B	Н		
К 40/800	600	273	100	110	212	14	385	160	225	200	160	80	185	145	65	680	330	572	0,128	95

¹ возможен пуск по схеме «звезда» (Δ)

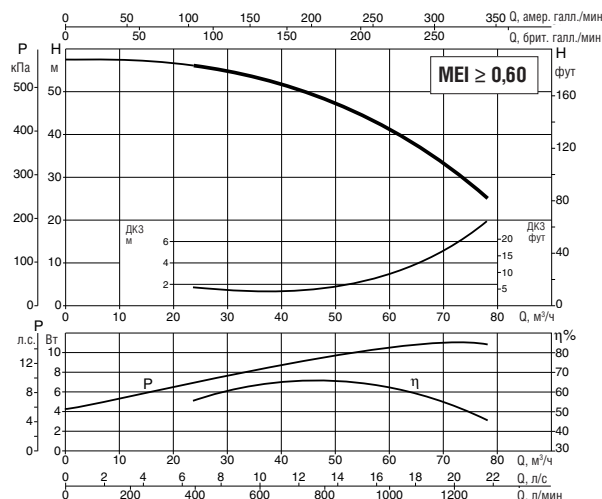
KE 50/800 - ОДНОСТУПЕНЧАТЫЕ ЦЕНТРОБЕЖНЫЕ ЭЛЕКТРИЧЕСКИЕ НАСОСЫ ДЛЯ ВОДОСНАБЖЕНИЯ БЫТОВЫХ, ГРАЖДАНСКИХ И ПРОМЫШЛЕННЫХ СИСТЕМ

Диапазон температур перекачиваемой жидкости: от -10 °С до +50°С - Максимальная температура окружающей среды: +40°С



Информацию о гидравлическом см. на странице 291.

Кривые производительности основаны на значениях кинематической вязкости, равной 1 мм²/с, и плотности, равной 1000 кг/м³. Погрешность кривых соответствует ISO 9906.



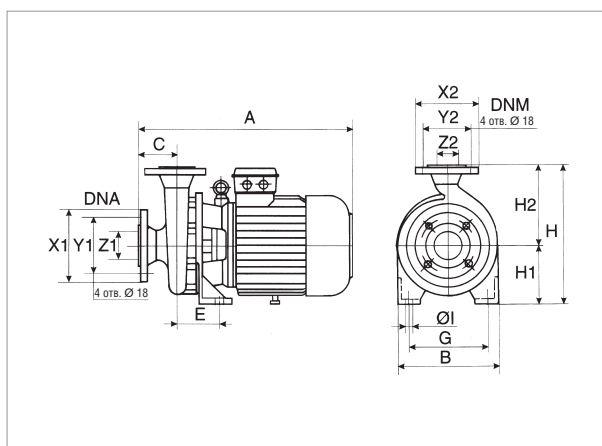
МОДЕЛЬ	ВХОД ПИТАНИЯ 50 Гц	P1 МАКС кВт	P2 НОМИНАЛЬНЫЙ		In А	ТИП ЭЛЕКТРО- ДВИГАТЕЛЯ	I st. А	об/мин п. 1/мин
			кВт	Л.С.				
К 50/800 Т	3 x 400 В ~ ¹	11,6	11	15	20	IE3	193	2900

МОДЕЛЬ	A	B	C	E	G	ØI	H	H1	H2	DNA			DNM			РАЗМЕРЫ УПАКОВКИ			ОБЪЁМ (м ³)	МАССА кг
										x1	y1	z1	x2	y2	z2	L/A	L/B	H		
К 50/800	600	273	100	110	212	14	385	160	225	200	160	80	185	145	65	680	330	572	0,128	104,3

¹ возможен пуск по схеме «звезда» (Δ)

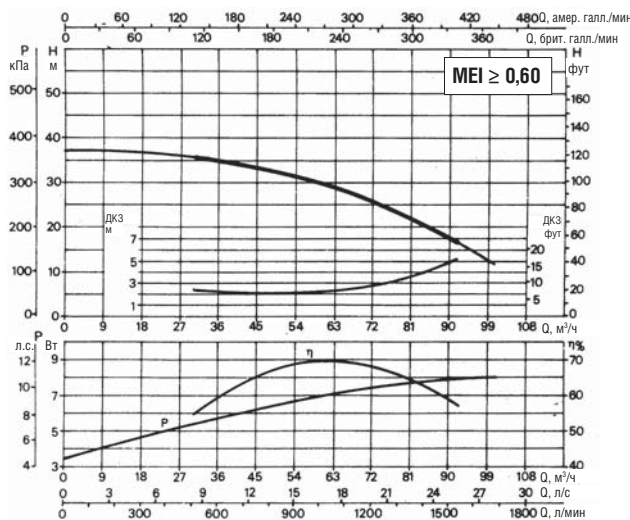
KE 20/1200 - ОДНОСТУПЕНЧАТЫЕ ЦЕНТРОБЕЖНЫЕ ЭЛЕКТРИЧЕСКИЕ НАСОСЫ ДЛЯ ВОДОСНАБЖЕНИЯ БЫТОВЫХ, ГРАЖДАНСКИХ И ПРОМЫШЛЕННЫХ СИСТЕМ

Диапазон температур перекачиваемой жидкости: от -10 °С до +50°С - Максимальная температура окружающей среды: +40°С



Информацию о гидравлическом см. на странице 291.

Кривые производительности основаны на значениях кинематической вязкости, равной 1 мм²/с, и плотности, равной 1000 кг/м³. Погрешность кривых соответствует ISO 9906.



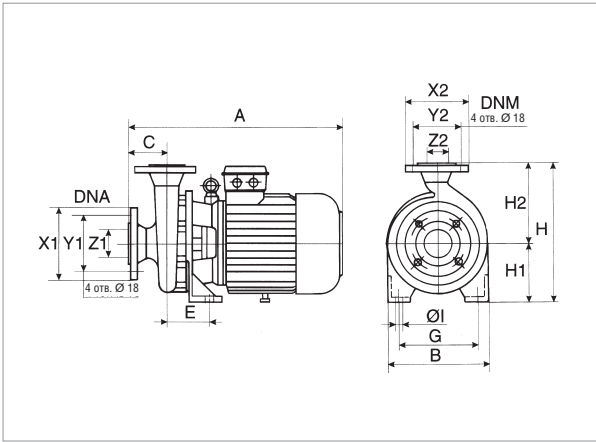
МОДЕЛЬ	ВХОД ПИТАНИЯ 50 Гц	P1 МАКС кВт	P2 НОМИНАЛЬНЫЙ		In А	ТИП ЭЛЕКТРО- ДВИГАТЕЛЯ	I st. А	об/мин п. 1/мин
			кВт	Л.С.				
К 20/1200 Т	3 x 400 В ~ ¹	8,3	7,5	10	15	IE3	112	2920

МОДЕЛЬ	A	B	C	E	G	ØI	H	H1	H2	DNA			DNM			РАЗМЕРЫ УПАКОВКИ			ОБЪЁМ (м ³)	МАССА кг
										x1	y1	z1	x2	y2	z2	L/A	L/B	H		
К 20/1200	600	273	100	110	212	14	385	160	225	200	160	80	185	145	65	680	330	572	0,128	88

¹ возможен пуск по схеме «звезда» (Δ)

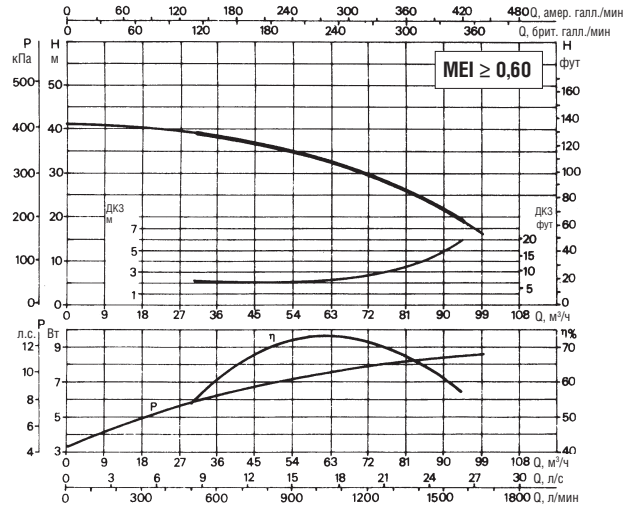
КЕ 25/1200 - ОДНОСТУПЕНЧАТЫЕ ЦЕНТРОБЕЖНЫЕ ЭЛЕКТРИЧЕСКИЕ НАСОСЫ ДЛЯ ВОДОСНАБЖЕНИЯ БЫТОВЫХ, ГРАЖДАНСКИХ И ПРОМЫШЛЕННЫХ СИСТЕМ

Диапазон температур перекачиваемой жидкости: от -10 °С до +50°С - Максимальная температура окружающей среды: +40°С



Информацию о гидравлическом см. на странице 291.

Кривые производительности основаны на значениях кинематической вязкости, равной 1 мм²/с, и плотности, равной 1000 кг/м³. Погрешность кривых соответствует ISO 9906.



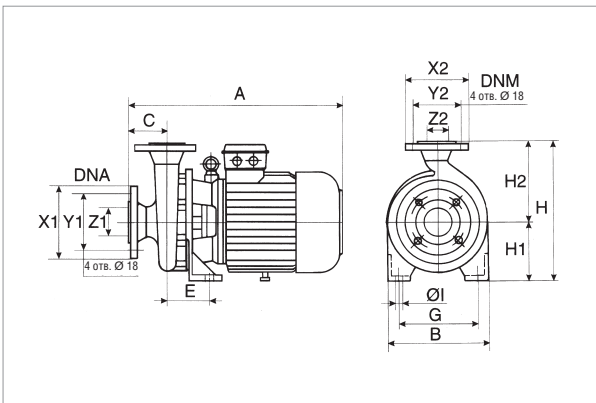
МОДЕЛЬ	ВХОД ПИТАНИЯ 50 Гц	P1 МАКС кВт	ЭЛЕКТРИЧЕСКИЕ ХАРАКТЕРИСТИКИ		I _n А	ТИП ЭЛЕКТРО- ДВИГАТЕЛЯ	I st. А	об/мин п. 1/мин
			P2 НОМИНАЛЬНЫЙ					
			кВт	Л.С.				
К 25/1200 Т	3 x 400 В ~ ¹	9,1	9,2	12,5	17,3	IE3	135	2910

МОДЕЛЬ	A	B	C	E	G	Ø1	H	H1	H2	DNA			DNM			РАЗМЕРЫ УПАКОВКИ			ОБЪЁМ (м ³)	МАССА кг
										x1	y1	z1	x2	y2	z2	L/A	L/B	H		
К 25/1200	600	273	100	110	212	14	385	160	225	200	160	80	185	145	65	680	330	572	0,128	94

¹ возможен пуск по схеме «звезда» (Λ)

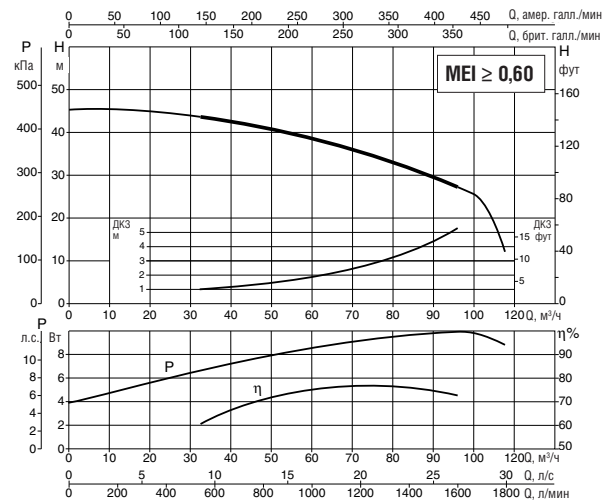
КЕ 35/1200 - ОДНОСТУПЕНЧАТЫЕ ЦЕНТРОБЕЖНЫЕ ЭЛЕКТРИЧЕСКИЕ НАСОСЫ ДЛЯ ВОДОСНАБЖЕНИЯ БЫТОВЫХ, ГРАЖДАНСКИХ И ПРОМЫШЛЕННЫХ СИСТЕМ

Диапазон температур перекачиваемой жидкости: от -10 °С до +50°С - Максимальная температура окружающей среды: +40°С



Информацию о гидравлическом см. на странице 291.

Кривые производительности основаны на значениях кинематической вязкости, равной 1 мм²/с, и плотности, равной 1000 кг/м³. Погрешность кривых соответствует ISO 9906.



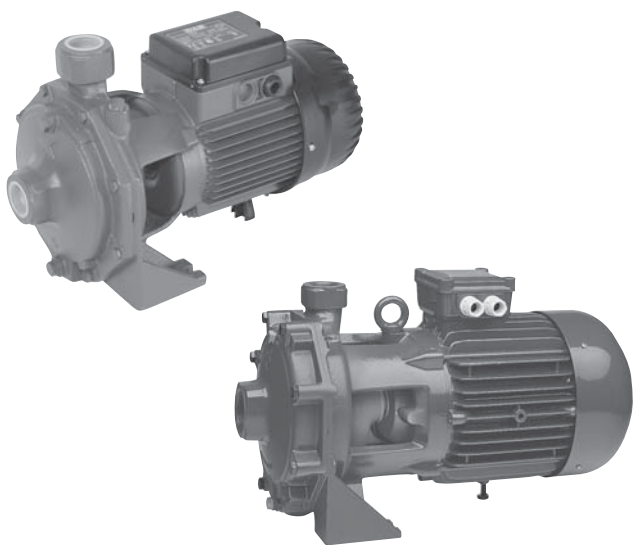
МОДЕЛЬ	ВХОД ПИТАНИЯ 50 Гц	P1 МАКС кВт	ЭЛЕКТРИЧЕСКИЕ ХАРАКТЕРИСТИКИ		I _n А	ТИП ЭЛЕКТРО- ДВИГАТЕЛЯ	I st. А	об/мин п. 1/мин
			P2 НОМИНАЛЬНЫЙ					
			кВт	Л.С.				
К 35/1200 Т	3 x 400 В ~ ¹	10,6	11	15	18,4	IE3	193	2900

МОДЕЛЬ	A	B	C	E	G	Ø1	H	H1	H2	DNA			DNM			РАЗМЕРЫ УПАКОВКИ			ОБЪЁМ (м ³)	МАССА кг
										x1	y1	z1	x2	y2	z2	L/A	L/B	H		
К 35/1200	600	273	100	110	212	14	385	160	225	200	160	80	185	145	65	680	330	572	0,128	100

¹ возможен пуск по схеме «звезда» (Λ)

К ДВУХСТУПЕНЧАТЫЙ

ДВУХСТУПЕНЧАТЫЕ ЭЛЕКТРИЧЕСКИЕ НАСОСЫ



ЭНЕРГОЭФФЕКТИВНОСТЬ **IE3** \geq 7,5 кВт

ТЕХНИЧЕСКИЕ ХАРАКТЕРИСТИКИ

Рабочий диапазон:

от 1,2 до 30 м³/ч при напоре до 97 метров.

Перекачиваемая жидкость: чистая, без твердых включений и абразивов, не вязкая, не агрессивная, не кристаллизующаяся и химически нейтральная, по характеристикам аналогичная воде.

Диапазон температур жидкости:

К 35/40, К 45/50,

К 35/100, К 40/100, К 55/100: от -10 °С до +50 °С

К 55/50, К 66/100, К 90/100

К 70/300, К 80/300, К 70/400, К 80/400: от -15 °С до +110 °С

Максимальная температура окружающей среды: +40°С

Максимальное рабочее давление:

К 35/40, К 35/100, К 40/100: 6 бар (600 кПа)

К 45/50, К 55/50: 8 бар (800 кПа)

К 55/100, К 66/100: 10 бар (1000 кПа)

К 90/100, К 70/300, К 80/300, К 70/400, К 80/400: 12 бар (1200 кПа)

Степень защиты:

IP 55, IP 44 для К 35/40, К 45/50, К 55/50, К 35/100, К 40/100

Степень защиты на клеммной коробке: IP 55

Класс изоляции: F**Стандартное напряжение:**

однофазное 220-240 В / 50 Гц

трёхфазное 230-400 В / 50 Гц до 4 кВт

включительно - 400 В Δ 50 Гц от 5,5 кВт

Монтаж: жестко, в горизонтальном или вертикальном положении при условии, что двигатель всегда расположен над насосом.

Специальные варианты исполнения на заказ: другие диапазоны напряжений и частот.

ПРИМЕНЕНИЕ

Двухступенчатый центробежный насос, предназначенный для построения установок поддержания давления в системах водоснабжения и заливки сосудов, работающих под давлением.

Подходит для спринклерных систем и других систем водоснабжения общего назначения.

КОНСТРУКТИВНЫЕ ОСОБЕННОСТИ НАСОСА

Корпус насоса и суппорт двигателя изготовлены из чугуна.

Рабочее колесо из технополимера.

Торцевое уплотнение – графит/керамика.

КОНСТРУКТИВНЫЕ ОСОБЕННОСТИ ДВИГАТЕЛЯ

Закрытого типа, асинхронный, с наружной вентиляцией.

Ротор вращается в шариковых подшипниках, не требующих регулярной смазки, увеличенного размера, что обеспечивает низкий уровень шума и длительный срок службы.

Стандартная встроенная термо-амперометрическая защита. В однофазном исполнении предусмотрен стационарно установленный конденсатор.

Для защиты трёхфазного двигателя рекомендуется использовать дистанционные перегрузочные выключатели согласно действующим местным нормативам.

Конструкция соответствует CEI 2-3.

Двигатели IE2 в стандартной версии от 0,75 кВт до 5,5 кВт - IE3 \geq 7,5 кВт.

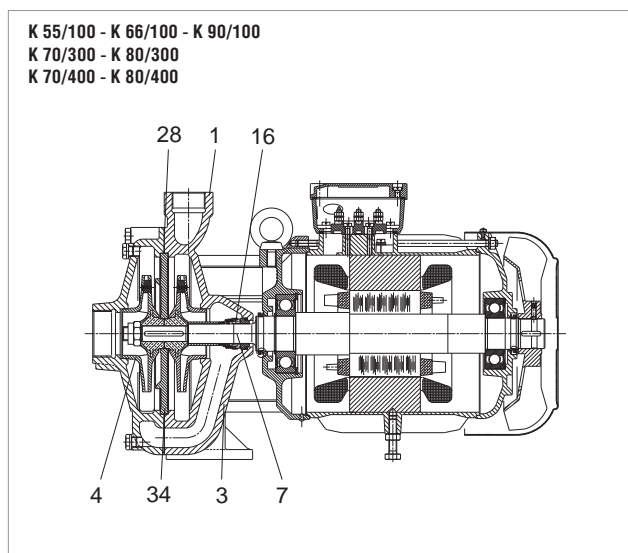
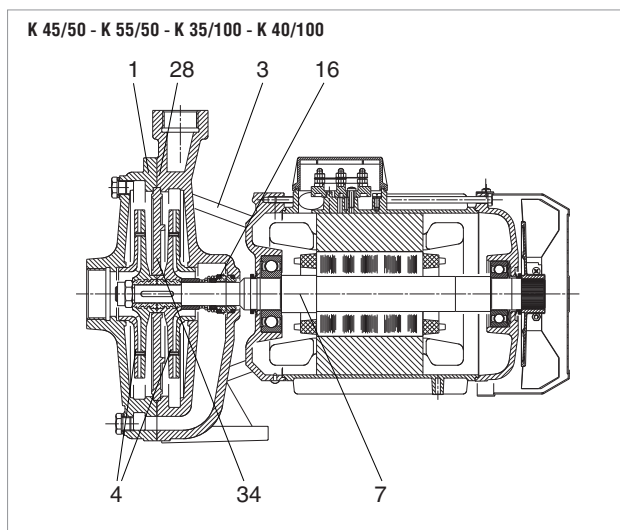
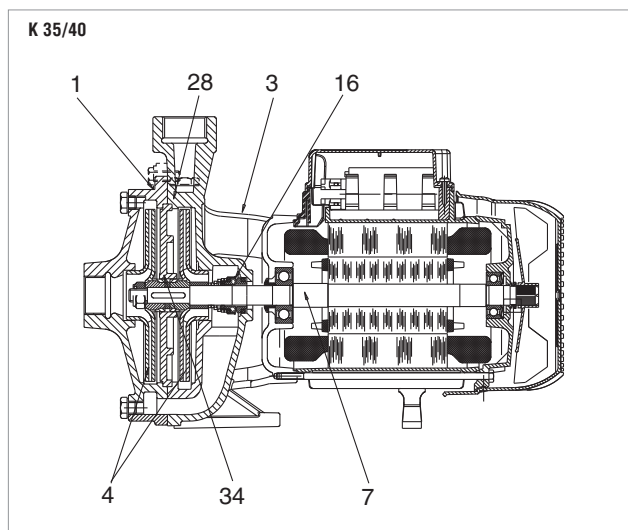
К ДВУХСТУПЕНЧАТЫЙ

ДВУХСТУПЕНЧАТЫЕ ЭЛЕКТРИЧЕСКИЕ НАСОСЫ

МАТЕРИАЛЫ

№	УЗЛЫ*	МАТЕРИАЛЫ	МОДЕЛИ
1	КОРПУС НАСОСА	ЧУГУН 200 UNI ISO 185	
3	СУППОРТ	ЧУГУН 200 UNI ISO 185	
4	РАБОЧЕЕ КОЛЕСО	ТЕХНОПОЛИМЕР А	К 35/40; К 45/50; К 35/100; К 40/100; К 55/100
		ТЕХНОПОЛИМЕР В	К 55/50; К 66/100; К 90/100; К 70/300; К 80/300; К 70/400; К 80/400
7	ВАЛ С РОТОРОМ	НЕРЖАВЕЮЩАЯ СТАЛЬ AISI 416 X12CRS13 UNI 6900/71	К 35/40
		НЕРЖАВЕЮЩАЯ СТАЛЬ AISI 303 X10CRNIS 1089 UNI 6900/71	К 45/50; К 55/50; К 35/100; К 40/100; К 55/100; К66/100; К 90/100
		НЕРЖАВЕЮЩАЯ СТАЛЬ AISI 304 X5 1810 UNI 6900/71	К 70/300; К 80/300; К 70/400; К 80/400
16	ТОРЦЕВОЕ УПЛОТНЕНИЕ	ГРАФИТ/КЕРАМИКА	
28	ПРОКЛАДКА	NBR КАУЧУК	К 35/40; К 45/50; К 55/50; К 55/100; К 35/100; К 40/100
		GUARNITAL	К 66/100; К 90/100; К 70/300; К 80/300; К 70/400; К 80/400
34	ПРОМЕЖУТОЧНЫЙ ДИСК	ЧУГУН 200 UNI ISO 185	К 35/40; К 45/50; К 55/50; К 55/100; К 66/100; К 90/100; К 70/300; К 70/400; К 80/300; К 80/400

* Соприкасается с жидкостью



К ДВУХСТУПЕНЧАТЫЙ

ЭЛЕКТРИЧЕСКИЕ НАСОСЫ

ДИАПАЗОН РАБОЧИХ ХАРАКТЕРИСТИК

Кривые производительности основаны на значениях кинематической вязкости, равной 1 мм²/с, и плотности, равной 1000 кг/м³. Погрешность кривых соответствует ISO 9906.

ГРАФИЧЕСКАЯ ТАБЛИЦА ВЫБОРА МОДЕЛЕЙ

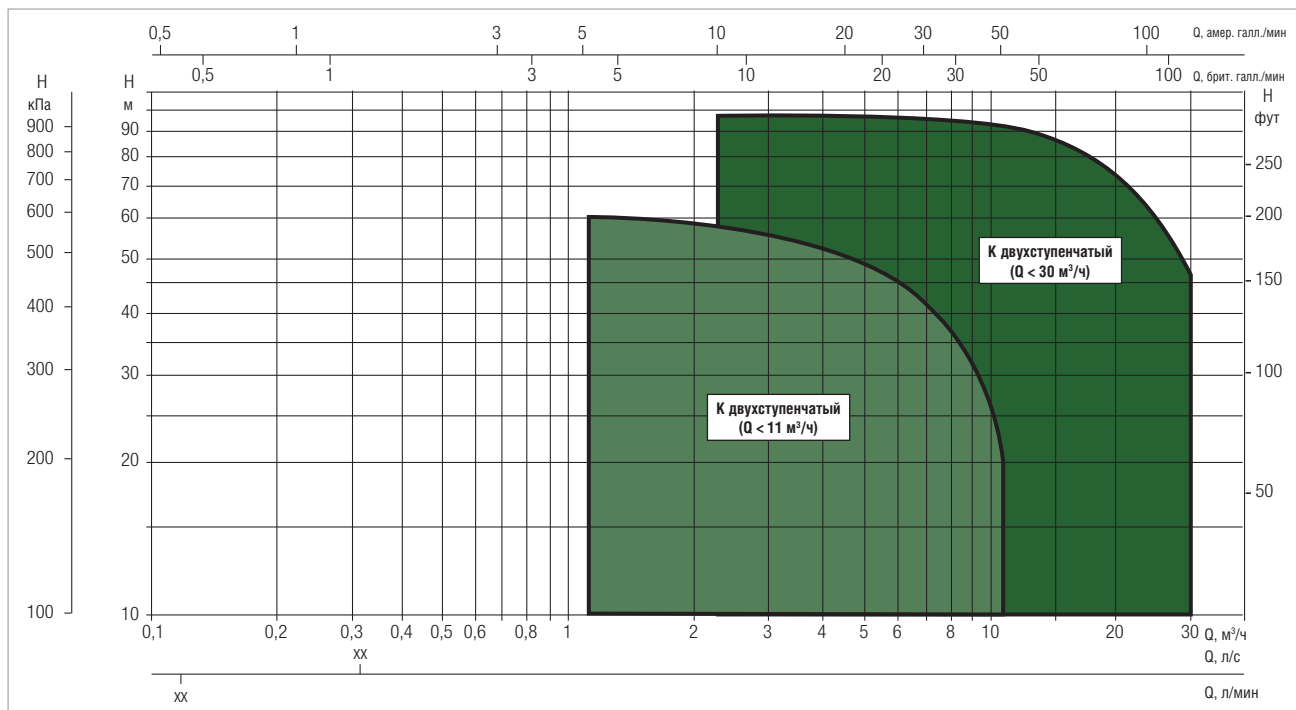
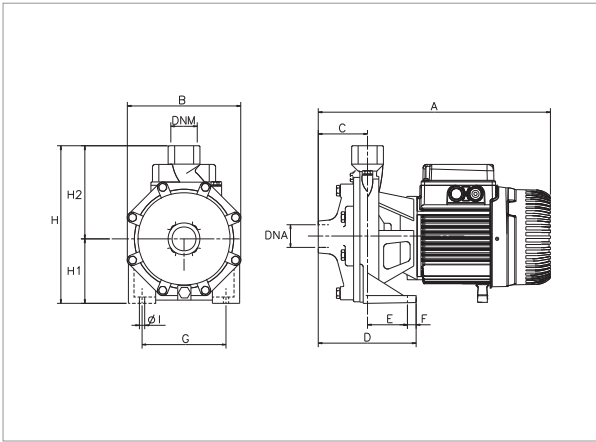


ТАБЛИЦА ВЫБОРА МОДЕЛЕЙ

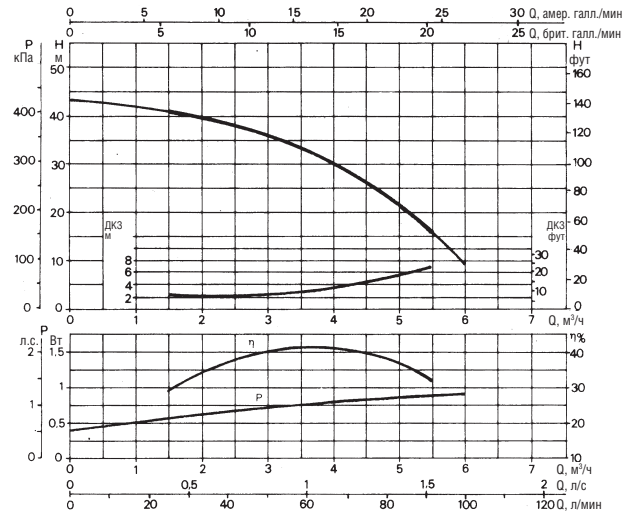
МОДЕЛЬ	Q=	0	1,2	1,8	2,4	3,6	4,8	6	7,2	9	9,6	10,8	12	15	18	24	30	
	Q=	0	20	30	40	60	80	100	120	150	160	180	200	250	300	400	500	
	л/МИН																	
К 35/40 М-Т	Н (м)	43,5	41,5	40	38	33	23,5											
К 45/50 М-Т		51	49	47,5	46	42	37	30										
К 55/50 М-Т		62	60	58	57	52	45	34										
К 35/100 М-Т		38,5			37,5	36,5	35	32	28,5	18,5	17,5							
К 40/100 М-Т		44			43,4	42,5	41	39	35,7	29	26	18,5						
К 55/100 Т		62			59,5	57	54,5	51	47	39	36							
К 66/100 Т		73			70	67,5	64	60,5	57	49	47							
К 90/100 Т		83,5			82	79,5	76,5	72,5	68	61	58							
К 70/300 Т		76						74	73	72	71,5	70	69	65	60,5	43,5		
К 80/300 Т		95						93	92,2	91	90,5	90	89,5	87	82	68		
К 70/400 Т		86								84	83,2	82,5	82	79	76	65	47	
К 80/400 Т		97									95	94,5	94	92	89	80	64	

КЕ 35/40 - ДВУХСТУПЕНЧАТЫЕ ЦЕНТРОБЕЖНЫЕ ЭЛЕКТРИЧЕСКИЕ НАСОСЫ ДЛЯ ВОДОСНАБЖЕНИЯ БЫТОВЫХ, ГРАЖДАНСКИХ И ПРОМЫШЛЕННЫХ СИСТЕМ

Диапазон температур перекачиваемой жидкости: от -10 °С до +50°С - Максимальная температура окружающей среды: +40°С



Кривые производительности основаны на значениях кинематической вязкости, равной 1 мм²/с, и плотности, равной 1000 кг/м³. Погрешность кривых соответствует ISO 9906.

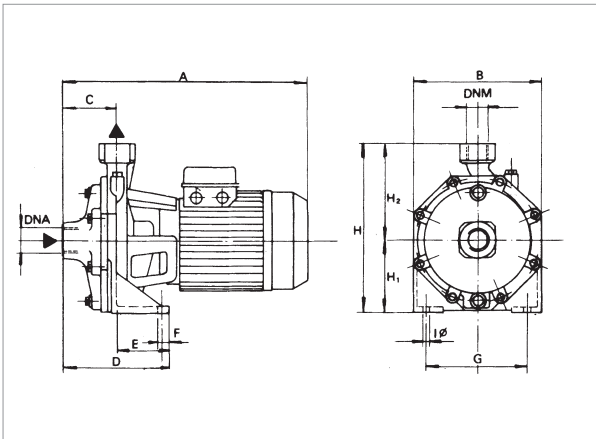


МОДЕЛЬ	ВХОД ПИТАНИЯ 50 Гц	ЭЛЕКТРИЧЕСКИЕ ХАРАКТЕРИСТИКИ				In А	ТИП ЭЛЕКТРО- ДВИГАТЕЛЯ	I st. А	об/мин п. 1/мин	КОНДЕНСАТОР	
		P1 МАКС кВт	P2 НОМИНАЛЬНЫЙ кВт	Л.С.	мкФ					Vc	
К 35/40 М	1x220-240 В ~	1,2	0,75	1	5,5	—	18,5	2800	20	450	
К 35/40 Т	3x230-400 В ~	1,2	0,75	1	3,8-2,2	IE2	22,14-12,8	2850	—	—	

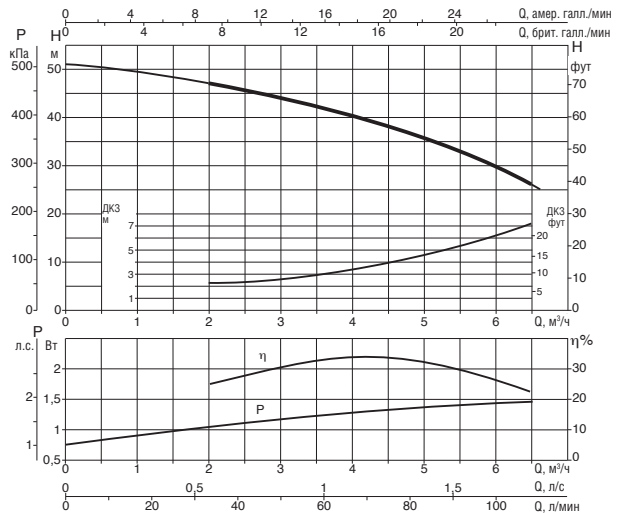
МОДЕЛЬ	А	В	С	D	E	F	G	ØI	H	H1	H2	DNA	DNM	РАЗМЕРЫ УПАКОВКИ			ОБЪЁМ (м ³)	МАССА кг
														L/A	L/B	H		
К 35/40	342	180	76	148	72	15	148	9,5	235	100	135	1" G	1" G	392	232	262	0,024	15,9

КЕ 45/50 - ДВУХСТУПЕНЧАТЫЕ ЦЕНТРОБЕЖНЫЕ ЭЛЕКТРИЧЕСКИЕ НАСОСЫ ДЛЯ ВОДОСНАБЖЕНИЯ БЫТОВЫХ, ГРАЖДАНСКИХ И ПРОМЫШЛЕННЫХ СИСТЕМ

Диапазон температур перекачиваемой жидкости: от -10 °С до +50°С - Максимальная температура окружающей среды: +40°С



Кривые производительности основаны на значениях кинематической вязкости, равной 1 мм²/с, и плотности, равной 1000 кг/м³. Погрешность кривых соответствует ISO 9906.

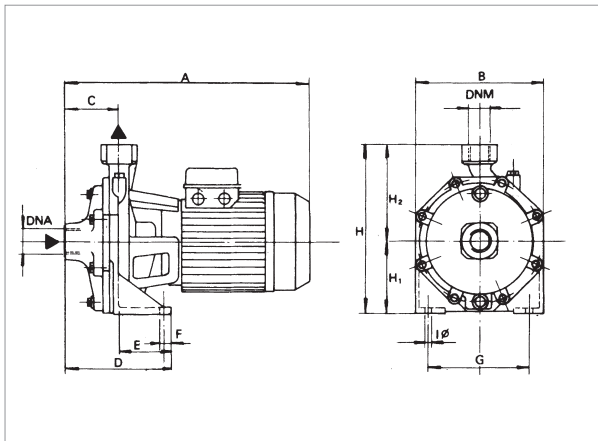


МОДЕЛЬ	ВХОД ПИТАНИЯ 50 Гц	ЭЛЕКТРИЧЕСКИЕ ХАРАКТЕРИСТИКИ				In А	ТИП ЭЛЕКТРО- ДВИГАТЕЛЯ	I st. А	об/мин п. 1/мин.	КОНДЕНСАТОР	
		P1 МАКС. кВт	P2 НОМИНАЛЬНЫЙ кВт	Л.С.	мкФ					Vc	
К 45/50 М	1x220-240 В ~	1,86	1,1	1,5	8,3	—	29,2	2800	31,5	450	
К 45/50 Т	3x230-400 В ~	1,96	1,1	1,5	7,2-4	IE2	31,1-18	2850	—	—	

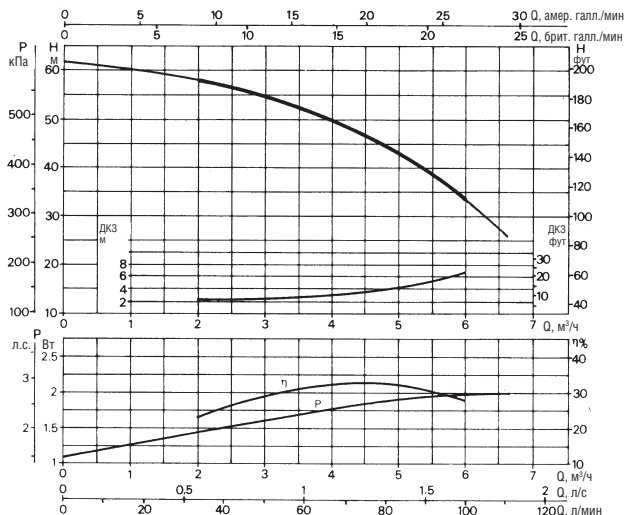
МОДЕЛЬ	А	В	С	D	E	F	G	ØI	H	H1	H2	DNA	DNM	РАЗМЕРЫ УПАКОВКИ			ОБЪЁМ (м ³)	МАССА кг
														L/A	L/B	H		
К 45/50	370	210	75	144	69	15	165	11,5	268	118	150	1 1/4" G	1" G	415	234	295	0,028	23,3

KE 55/50 - ДВУХСТУПЕНЧАТЫЕ ЦЕНТРОБЕЖНЫЕ ЭЛЕКТРИЧЕСКИЕ НАСОСЫ ДЛЯ ВОДОСНАБЖЕНИЯ БЫТОВЫХ, ГРАЖДАНСКИХ И ПРОМЫШЛЕННЫХ СИСТЕМ

Диапазон температур перекачиваемой жидкости: от -15 °С до +110°С - Максимальная температура окружающей среды: +40°С



Кривые производительности основаны на значениях кинематической вязкости, равной 1 мм²/с, и плотности, равной 1000 кг/м³. Погрешность кривых соответствует ISO 9906.

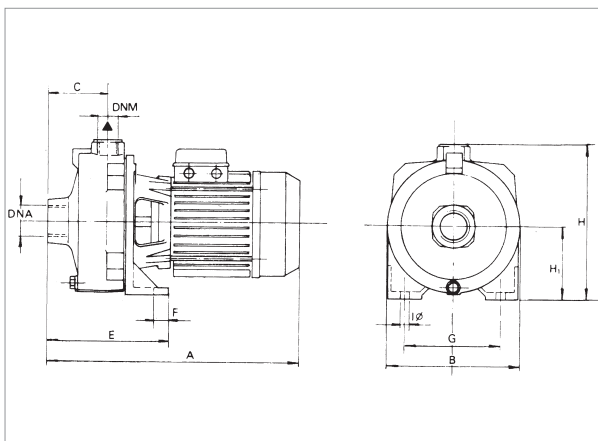


МОДЕЛЬ	ВХОД ПИТАНИЯ 50 Гц	ЭЛЕКТРИЧЕСКИЕ ХАРАКТЕРИСТИКИ			In А	ТИП ЭЛЕКТРО- ДВИГАТЕЛЯ	I st. А	об/мин п. 1/мин	КОНДЕНСАТОР	
		P1 МАКС кВт	P2 НОМИНАЛЬНЫЙ кВт	Л.С.					мкФ	Vc
K 55/50 M	1x220-240 В ~	2,7	1,85	2,5	12,8	-	48	2850	40	450
K 55/50 T	3x230-400 В ~	2,5	1,85	2,5	8,4-4,8	IE2	37,6-21,7	2850	-	-

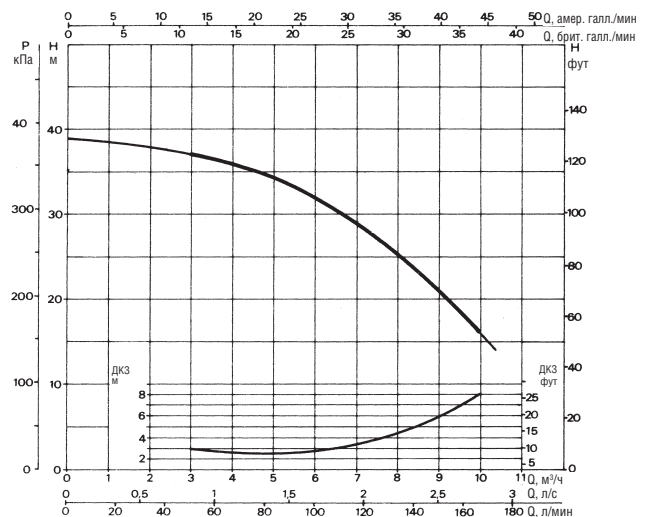
МОДЕЛЬ	A	B	C	D	E	F	G	ØI	H	H1	H2	DNA	DNM	РАЗМЕРЫ УПАКОВКИ			ОБЪЁМ (м ³)	МАССА кг
														L/A	L/B	H		
K 55/50	370	210	75	144	69	15	165	11,5	268	118	150	1 1/4" G	1" G	415	234	295	0,032	27,2

KE 35/100 - ДВУХСТУПЕНЧАТЫЕ ЦЕНТРОБЕЖНЫЕ ЭЛЕКТРИЧЕСКИЕ НАСОСЫ ДЛЯ ВОДОСНАБЖЕНИЯ БЫТОВЫХ, ГРАЖДАНСКИХ И ПРОМЫШЛЕННЫХ СИСТЕМ

Диапазон температур перекачиваемой жидкости: от -10 °С до +50°С - Максимальная температура окружающей среды: +40°С



Кривые производительности основаны на значениях кинематической вязкости, равной 1 мм²/с, и плотности, равной 1000 кг/м³. Погрешность кривых соответствует ISO 9906.

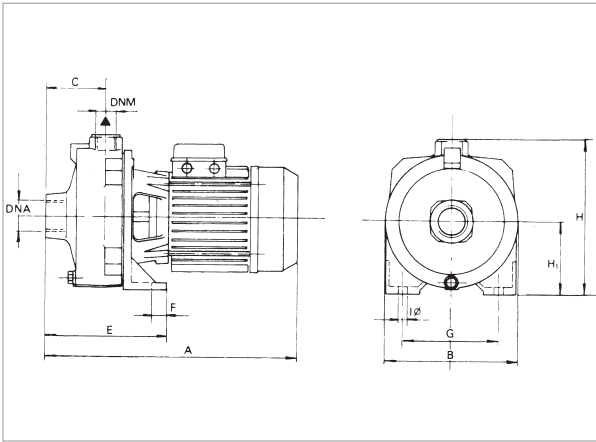


МОДЕЛЬ	ВХОД ПИТАНИЯ 50 Гц	ЭЛЕКТРИЧЕСКИЕ ХАРАКТЕРИСТИКИ			In А	ТИП ЭЛЕКТРО- ДВИГАТЕЛЯ	I st. А	об/мин п. 1/мин.	КОНДЕНСАТОР	
		P1 МАКС. кВт	P2 НОМИНАЛЬНЫЙ кВт	Л.С.					мкФ	Vc
K 35/100 M	1x220-240 V ~	1,56	1,1	1,5	7,1	-	33	2780	25	450
K 35/100 T	3x230-400 V ~	1,65	1,1	1,5	6,5-3,5	IE2	21	2850	-	-

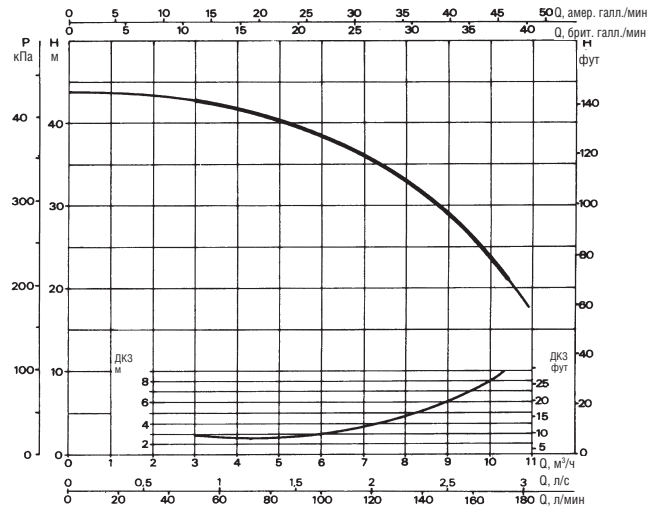
МОДЕЛЬ	A	B	C	E	F	G	ØI	H	H1	DNA	DNM	РАЗМЕРЫ УПАКОВКИ			ОБЪЁМ (м ³)	МАССА кг
												L/A	L/B	H		
K 35/100	387	205	88	169	20	145	11	233	108	1 1/2" G	1" G	415	234	295	0,028	22

КЕ 40/100 - ДВУХСТУПЕНЧАТЫЕ ЦЕНТРОБЕЖНЫЕ ЭЛЕКТРИЧЕСКИЕ НАСОСЫ ДЛЯ ВОДОСНАБЖЕНИЯ БЫТОВЫХ, ГРАЖДАНСКИХ И ПРОМЫШЛЕННЫХ СИСТЕМ

Диапазон температур перекачиваемой жидкости: от -10 °С до 50°С - Максимальная температура окружающей среды: +40°С



Кривые производительности основаны на значениях кинематической вязкости, равной 1 мм²/с, и плотности, равной 1000 кг/м³. Погрешность кривых соответствует ISO 9906.

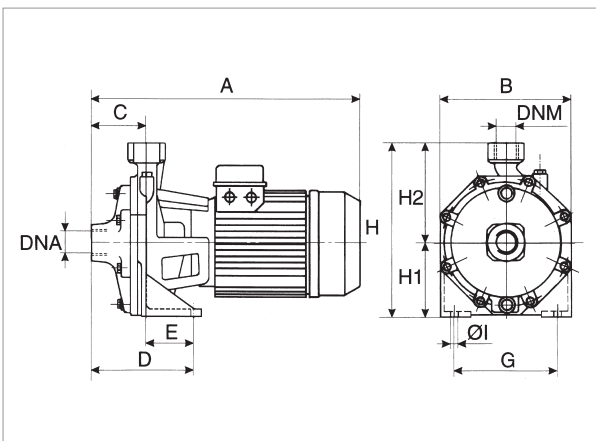


МОДЕЛЬ	ВХОД ПИТАНИЯ 50 Гц	ЭЛЕКТРИЧЕСКИЕ ХАРАКТЕРИСТИКИ			In А	ТИП ЭЛЕКТРО- ДВИГАТЕЛЯ	I st. А	об/мин п. 1/мин.	КОНДЕНСАТОР	
		P1 МАКС. кВт	P2 НОМИНАЛЬНЫЙ кВт	Л.С.					мкФ	Vc
К 40/100 М	1x220-240 V ~	2	1,85	2,5	9	-	45	2850	40	450
К 40/100 Т	3x230-400 V ~	2	1,85	2,5	7-4	IE2	22	2850	-	-

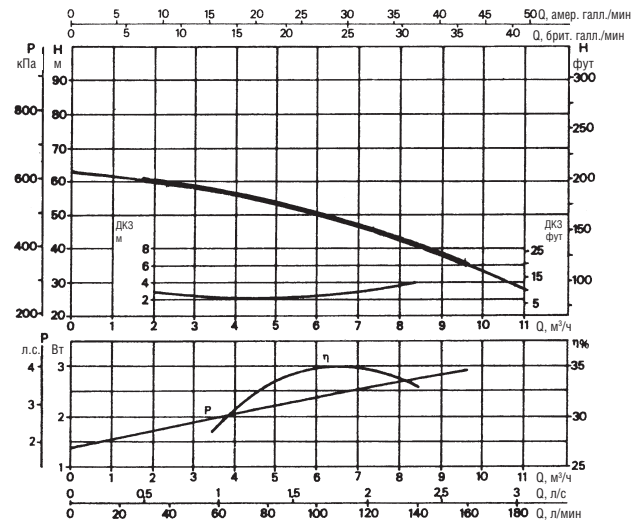
МОДЕЛЬ	А	В	С	D	E	F	G	ØI	H	H1	DNA	DNM	РАЗМЕРЫ УПАКОВКИ			ОБЪЁМ (м ³)	МАССА кг
													L/A	L/B	H		
К 40/100 М	461	205	88	179	20	20	145	11	233	108	1 1/2" G	1" G	510	234	285	0,034	25,9
К 40/100 Т	387	205	88	179	20	20	145	11	233	108	1 1/2" G	1" G	415	234	295	0,028	22

КЕ 55/100 - ДВУХСТУПЕНЧАТЫЕ ЦЕНТРОБЕЖНЫЕ ЭЛЕКТРИЧЕСКИЕ НАСОСЫ ДЛЯ ВОДОСНАБЖЕНИЯ БЫТОВЫХ, ГРАЖДАНСКИХ И ПРОМЫШЛЕННЫХ СИСТЕМ

Диапазон температур перекачиваемой жидкости: от -10 °С до 50°С - Максимальная температура окружающей среды: +40°С



Кривые производительности основаны на значениях кинематической вязкости, равной 1 мм²/с, и плотности, равной 1000 кг/м³. Погрешность кривых соответствует ISO 9906.

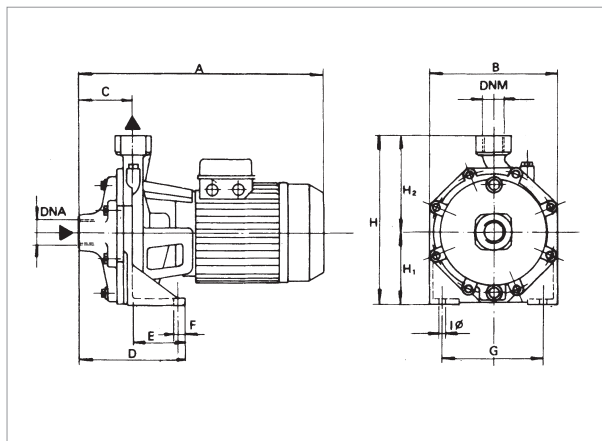


МОДЕЛЬ	ВХОД ПИТАНИЯ 50 Гц	ЭЛЕКТРИЧЕСКИЕ ХАРАКТЕРИСТИКИ			In А	ТИП ЭЛЕКТРО- ДВИГАТЕЛЯ	I st. А	об/мин п. 1/мин.
		P1 МАКС. кВт	P2 НОМИНАЛЬНЫЙ кВт	Л.С.				
К 55/100 Т	3x230-400 V ~	3,9	2,2	3	11,6-6,7	IE2	67,5-39	2850

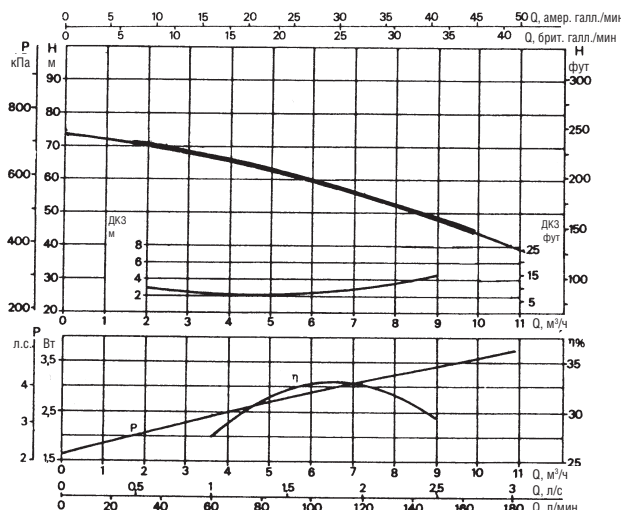
МОДЕЛЬ	А	В	С	D	E	F	G	ØI	H	H1	H2	DNA	DNM	РАЗМЕРЫ УПАКОВКИ			ОБЪЁМ (м ³)	МАССА кг
														L/A	L/B	H		
К 55/100	450	256	88	160	72	18	200	14	312,5	140	172,5	1 1/2" G	1" G	500	274	333	0,045	38,1

KE 66/100 - ДВУХСТУПЕНЧАТЫЕ ЦЕНТРОБЕЖНЫЕ ЭЛЕКТРИЧЕСКИЕ НАСОСЫ ДЛЯ ВОДОСНАБЖЕНИЯ БЫТОВЫХ, ГРАЖДАНСКИХ И ПРОМЫШЛЕННЫХ СИСТЕМ

Диапазон температур перекачиваемой жидкости: от -15 °С до +110 °С - Максимальная температура окружающей среды: +40 °С



Кривые производительности основаны на значениях кинематической вязкости, равной 1 мм²/с, и плотности, равной 1000 кг/м³. Погрешность кривых соответствует ISO 9906.

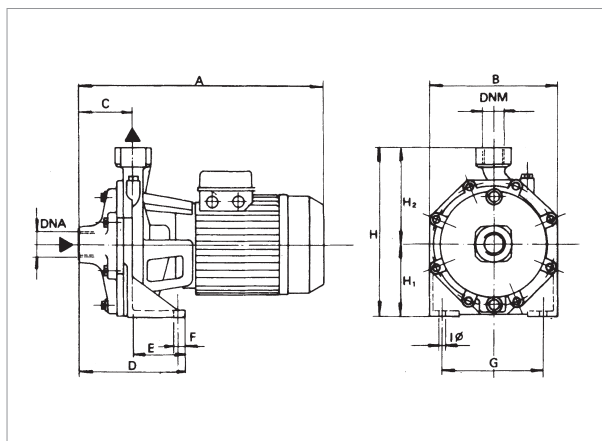


МОДЕЛЬ	ВХОД ПИТАНИЯ 50 Гц	P1 МАКС. кВт	ЭЛЕКТРИЧЕСКИЕ ХАРАКТЕРИСТИКИ		I _n А	ТИП ЭЛЕКТРО- ДВИГАТЕЛЯ	I st. А	об/мин п. 1/мин.
			P2 НОМИНАЛЬНЫЙ кВт	Л.С.				
К 66/100 Т	3x230-400 V ~	4,7	3	4	14,6-8,4	IE2	103,8-60	2900

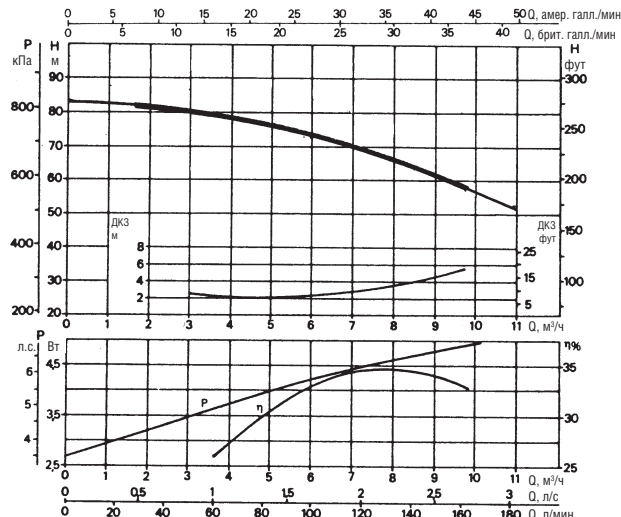
МОДЕЛЬ	A	B	C	D	E	F	G	ØI	H	H1	H2	DNA	DNM	РАЗМЕРЫ УПАКОВКИ			ОБЪЁМ (м ³)	МАССА кг
														L/A	L/B	H		
К 66/100	450	256	88	160	72	18	200	14	312,5	140	172,5	1 1/2" G	1" G	500	274	333	0,045	40,7

KE 90/100 - ДВУХСТУПЕНЧАТЫЕ ЦЕНТРОБЕЖНЫЕ ЭЛЕКТРИЧЕСКИЕ НАСОСЫ ДЛЯ ВОДОСНАБЖЕНИЯ БЫТОВЫХ, ГРАЖДАНСКИХ И ПРОМЫШЛЕННЫХ СИСТЕМ

Диапазон температур перекачиваемой жидкости: от -15 °С до +110 °С - Максимальная температура окружающей среды: +40 °С



Кривые производительности основаны на значениях кинематической вязкости, равной 1 мм²/с, и плотности, равной 1000 кг/м³. Погрешность кривых соответствует ISO 9906.

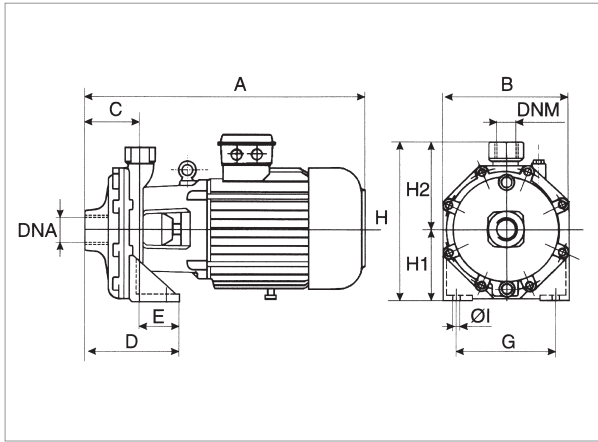


МОДЕЛЬ	ВХОД ПИТАНИЯ 50 Гц	P1 МАКС. кВт	ЭЛЕКТРИЧЕСКИЕ ХАРАКТЕРИСТИКИ		I _n А	ТИП ЭЛЕКТРО- ДВИГАТЕЛЯ	I st. А	об/мин п. 1/мин.
			P2 НОМИНАЛЬНЫЙ кВт	Л.С.				
К 90/100 Т	3x230-400 V ~	5,4	4	5,5	16,5-9,5	IE2	103,8-60	2850

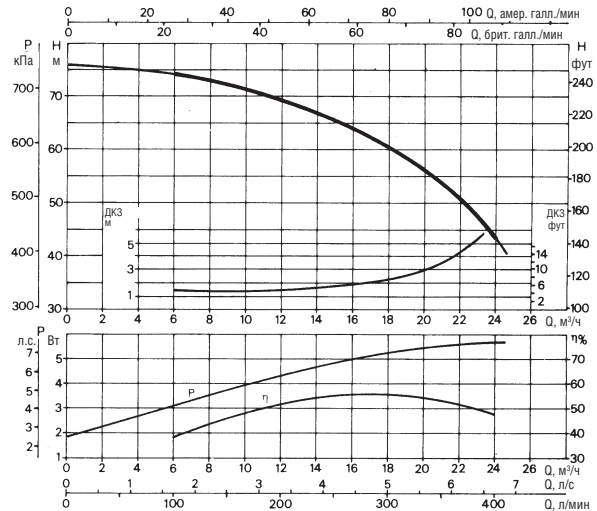
МОДЕЛЬ	A	B	C	D	E	F	G	ØI	H	H1	H2	DNA	DNM	РАЗМЕРЫ УПАКОВКИ			ОБЪЁМ (м ³)	МАССА кг
														L/A	L/B	H		
К 90/100	450	256	88	160	72	18	200	14	312,5	140	172,5	1 1/2" G	1" G	500	274	333	0,045	44

KE 70/300 - ДВУХСТУПЕНЧАТЫЕ ЦЕНТРОБЕЖНЫЕ ЭЛЕКТРИЧЕСКИЕ НАСОСЫ ДЛЯ ВОДОСНАБЖЕНИЯ БЫТОВЫХ, ГРАЖДАНСКИХ И ПРОМЫШЛЕННЫХ СИСТЕМ

Диапазон температур перекачиваемой жидкости: от -15 °С до +110°С - Максимальная температура окружающей среды: +40°С



Кривые производительности основаны на значениях кинематической вязкости, равной 1 мм²/с, и плотности, равной 1000 кг/м³. Погрешность кривых соответствует ISO 9906.



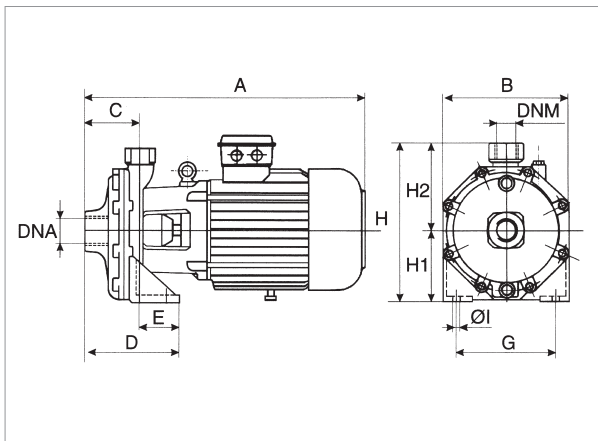
МОДЕЛЬ	ВХОД ПИТАНИЯ 50 Гц	P1 МАКС. кВт	ЭЛЕКТРИЧЕСКИЕ ХАРАКТЕРИСТИКИ			I _n А	ТИП ЭЛЕКТРО- ДВИГАТЕЛЯ	I st. А	об/мин п. 1/мин.
			P2 НОМИНАЛЬНЫЙ						
			кВт	Л.С.					
К 70/300 Т	3 x 230-400 В ~ ¹	7,1	5,5	7,5	12,9	IE2	77,9	2900	

МОДЕЛЬ	А	В	С	D	E	F	G	ØI	H	H1	H2	DNA	DNM	РАЗМЕРЫ УПАКОВКИ			ОБЪЁМ (м ³)	МАССА КГ
														L/A	L/B	H		
К 70/300	595	270	122	182	60	20	210	14	340	160	180	2" G	1 1/4" G	680	330	470	0,106	72

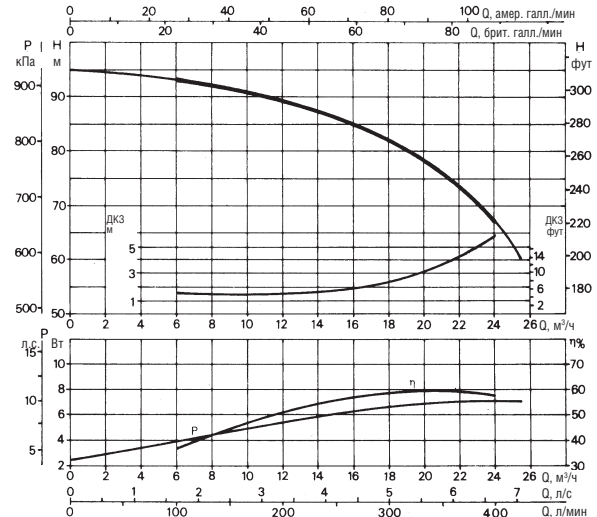
¹ возможен пуск по схеме «звезда» (Δ)

KE 80/300 - ДВУХСТУПЕНЧАТЫЕ ЦЕНТРОБЕЖНЫЕ ЭЛЕКТРИЧЕСКИЕ НАСОСЫ ДЛЯ ВОДОСНАБЖЕНИЯ БЫТОВЫХ, ГРАЖДАНСКИХ И ПРОМЫШЛЕННЫХ СИСТЕМ

Диапазон температур перекачиваемой жидкости: от -15 °С до +110°С - Максимальная температура окружающей среды: +40°С



Кривые производительности основаны на значениях кинематической вязкости, равной 1 мм²/с, и плотности, равной 1000 кг/м³. Погрешность кривых соответствует ISO 9906.



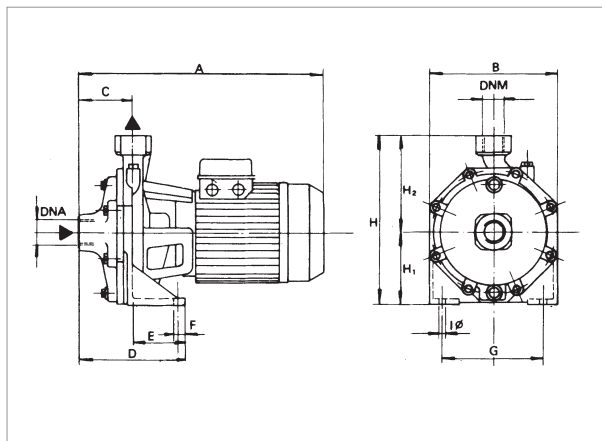
МОДЕЛЬ	ВХОД ПИТАНИЯ 50 Гц	P1 МАКС. кВт	ЭЛЕКТРИЧЕСКИЕ ХАРАКТЕРИСТИКИ			I _n А	ТИП ЭЛЕКТРО- ДВИГАТЕЛЯ	I st. А	об/мин п. 1/мин.
			P2 НОМИНАЛЬНЫЙ						
			кВт	Л.С.					
К 80/300 Т	3 x 230-400 В ~ ¹	9,10	7,5	10	15,20	IE3	112	2910	

МОДЕЛЬ	А	В	С	D	E	F	G	ØI	H	H1	H2	DNA	DNM	РАЗМЕРЫ УПАКОВКИ			ОБЪЁМ (м ³)	МАССА КГ
														L/A	L/B	H		
К 80/300	595	270	122	182	60	20	210	14	340	160	180	2" G	1 1/4" G	680	330	470	0,106	78,5

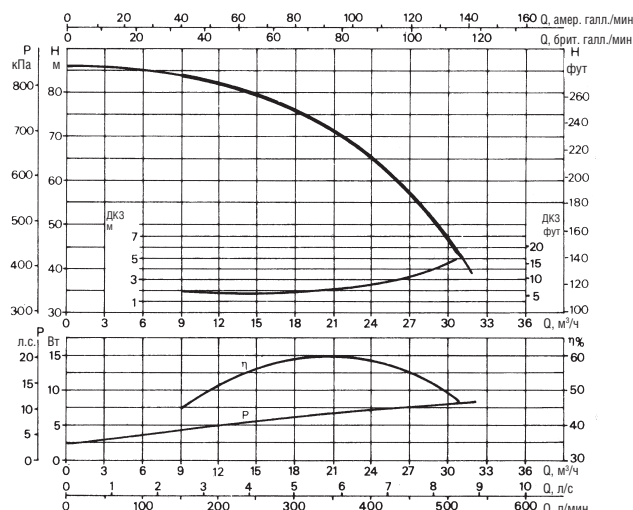
¹ возможен пуск по схеме «звезда» (Δ)

KE 70/400 - ДВУХСТУПЕНЧАТЫЕ ЦЕНТРОБЕЖНЫЕ ЭЛЕКТРИЧЕСКИЕ НАСОСЫ ДЛЯ ВОДОСНАБЖЕНИЯ БЫТОВЫХ, ГРАЖДАНСКИХ И ПРОМЫШЛЕННЫХ СИСТЕМ

Диапазон температур перекачиваемой жидкости: от -15 °С до +110 °С - Максимальная температура окружающей среды: +40 °С



Кривые производительности основаны на значениях кинематической вязкости, равной 1 мм²/с, и плотности, равной 1000 кг/м³. Погрешность кривых соответствует ISO 9906.



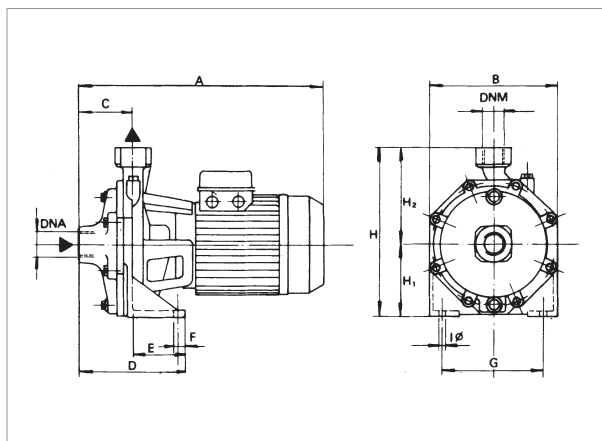
МОДЕЛЬ	ВХОД ПИТАНИЯ 50 Гц	P1 МАКС. кВт	ЭЛЕКТРИЧЕСКИЕ ХАРАКТЕРИСТИКИ			I _n А	ТИП ЭЛЕКТРО- ДВИГАТЕЛЯ	I _{st} А	об/мин п. 1/мин.
			P2 НОМИНАЛЬНЫЙ		L.C.				
			кВт	л.с.					
К 70/400 Т	3 x 230-400 В ~ ¹	9,20	9,2	12,5	15,50	IE3	135	2930	

МОДЕЛЬ	A	B	C	D	E	F	G	ØI	H	H1	H2	DNA	DNM	РАЗМЕРЫ УПАКОВКИ			ОБЪЁМ (м ³)	МАССА КГ
														L/A	L/B	H		
К 70/400	635	270	122	182	60	20	210	14	340	160	180	2" G	1 1/4" G	680	330	470	0,106	74

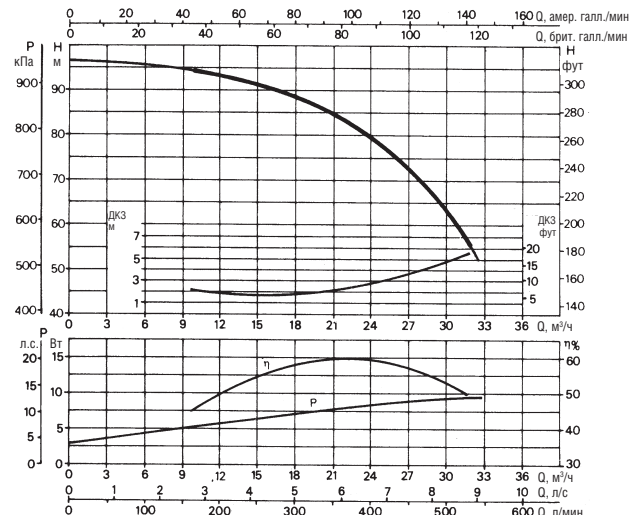
¹ возможен пуск по схеме «звезда» (Δ)

KE 80/400 - ДВУХСТУПЕНЧАТЫЕ ЦЕНТРОБЕЖНЫЕ ЭЛЕКТРИЧЕСКИЕ НАСОСЫ ДЛЯ ВОДОСНАБЖЕНИЯ БЫТОВЫХ, ГРАЖДАНСКИХ И ПРОМЫШЛЕННЫХ СИСТЕМ

Диапазон температур перекачиваемой жидкости: от -15 °С до +110 °С - Максимальная температура окружающей среды: +40 °С



Кривые производительности основаны на значениях кинематической вязкости, равной 1 мм²/с, и плотности, равной 1000 кг/м³. Погрешность кривых соответствует ISO 9906.



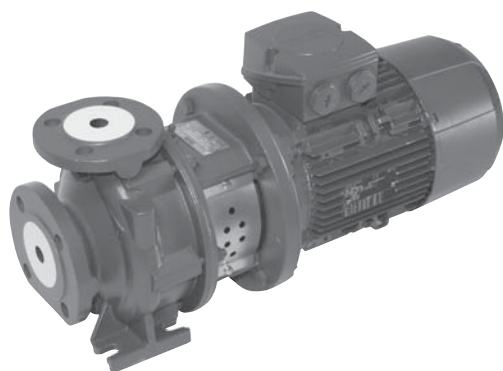
МОДЕЛЬ	ВХОД ПИТАНИЯ 50 Гц	P1 МАКС. кВт	ЭЛЕКТРИЧЕСКИЕ ХАРАКТЕРИСТИКИ			I _n А	ТИП ЭЛЕКТРО- ДВИГАТЕЛЯ	I _{st} А	об/мин п. 1/мин.
			P2 НОМИНАЛЬНЫЙ		L.C.				
			кВт	л.с.					
К 80/400 Т	3 x 230-400 В ~ ¹	10,80	11	15	18,50	IE3	193	2940	

МОДЕЛЬ	A	B	C	D	E	F	G	ØI	H	H1	H2	DNA	DNM	РАЗМЕРЫ УПАКОВКИ			ОБЪЁМ (м ³)	МАССА КГ
														L/A	L/B	H		
К 80/400	635	270	122	182	60	20	210	14	340	160	180	2" G	1 1/4" G	680	330	470	0,106	78

¹ возможен пуск по схеме «звезда» (Δ)

NKM-G / NKP-G

СТАНДАРТИЗИРОВАННЫЕ МОНОБЛОЧНЫЕ ЦЕНТРОБЕЖНЫЕ ЭЛЕКТРИЧЕСКИЕ НАСОСЫ



ТЕХНИЧЕСКИЕ ХАРАКТЕРИСТИКИ

Частота вращения: 1450 - 2900 1/мин.

Рабочий диапазон: 1 - 460 м³/ч при напоре до 96 метров.

Перекачиваемая жидкость: чистая, без твердых включений и абразивов, не вязкая, не агрессивная, не кристаллизующаяся и химически нейтральная, по характеристикам аналогичная воде.

Диапазон температур перекачиваемой жидкости:

от -10 °C до +140°C.

Максимальная температура окружающей среды: +40 °C.

Максимальное рабочее давление:

16 бар - 1600 кПа (для DN 200 макс. 10 бар).

Фланцевые соединения:

PN 16 DIN 2533 - PN 10 DIN 2532 для DN 200

Степень защиты: IP55

Класс изоляции: F

Стандартное напряжение: 230/400 В 50 Гц до 2,2 кВт

включительно 400 В Δ 50 Гц свыше 2,2 кВт

Монтаж: стандартно в горизонтальном или вертикальном

положении при условии, что двигатель всегда расположен над насосом.

Специальное исполнение на заказ:

насосы для жидкостей помимо воды.

Другие диапазоны напряжений и/или частот.

ПРИМЕНЕНИЕ

Стандартизированные моноблочные центробежные электрические насосы с муфтой, предназначенные для различных целей:

- Водоснабжение.
- Циркуляция горячей воды для систем отопления.
- Циркуляция холодной воды для систем кондиционирования воздуха и холодильных систем.
- Передача жидкостей в сельскохозяйственных, садоводческих и промышленных системах.
- Монтаж насосных установок.

КОНСТРУКТИВНЫЕ ОСОБЕННОСТИ НАСОСА

Чугунный одноступенчатый спиральный корпус соответствует стандарту DIN-EN 733 (ранее DIN 24255), суппорт из чугуна, фланцы соответствуют стандартам DIN 2533, и DIN 2532 для DN 200. Чугунное рабочее колесо, закрытое и динамически сбалансированное, с компенсацией осевого давления через балансировочные отверстия, работа на сменных компенсационных кольцах (на заказ). Вал насоса из нержавеющей стали AISI 304.

Уплотнительное устройство: стандартное торцевое уплотнение в соответствии с DIN 24960 из графита/карбида кремния с уплотнительными кольцами из этилен-пропиленового каучука.

КОНСТРУКТИВНЫЕ ОСОБЕННОСТИ ДВИГАТЕЛЯ

Электродвигатель закрытый асинхронный с наружной вентиляцией, конструкция В3/В5, два полюса для NKP и четыре полюса для NKM. Ротор вращается в шариковых подшипниках существенно увеличенного размера, что обеспечивает низкий уровень шума и длительный срок службы. Для защиты двигателя рекомендуется использовать дистанционные перегрузочные выключатели согласно действующим местным нормативам. Для жидкостей с плотностью выше, чем у воды, требуются двигатели с пропорционально большей мощностью.

Конструкция соответствует стандарту: CEI 2-3.

Двигатели IE2 стандартно от 0,75 кВт - IE3 ≥ 7,5 кВт

НКМ-G / НКР-G

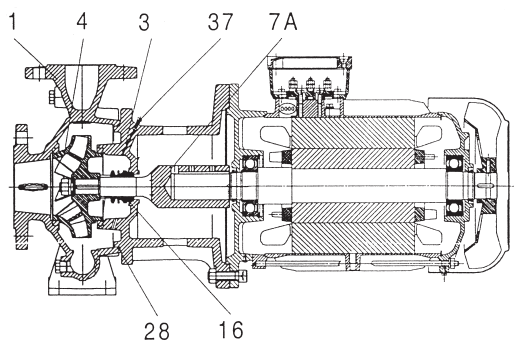
СТАНДАРТИЗИРОВАННЫЕ МОНОБЛОЧНЫЕ ЦЕНТРОБЕЖНЫЕ ЭЛЕКТРИЧЕСКИЕ НАСОСЫ

МАТЕРИАЛЫ

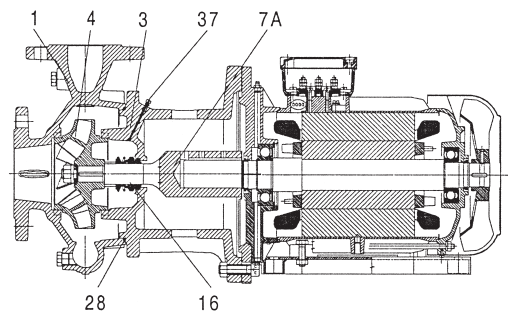
№	УЗЛЫ	МАТЕРИАЛЫ (стандартная версия)
1	КОРПУС НАСОСА	ЧУГУН 250 UNI ISO 185
3	СУППОРТ	ЧУГУН 250 UNI ISO 185
4	РАБОЧЕЕ КОЛЕСО	ЧУГУН 250 UNI ISO 185
7A	ВАЛ НАСОСА	НЕРЖАВЕЮЩАЯ СТАЛЬ AISI 304 - UNI 6900/71
16	ТОРЦЕВОЕ УПЛОТНЕНИЕ	ГРАФИТ/КАРБИД КРЕМНИЯ - ЭТИЛЕН-ПРОПИЛЕНОВЫЙ КАУЧУК
28	УПЛОТНИТЕЛЬНОЕ КОЛЬЦО	ЭТИЛЕН-ПРОПИЛЕНОВЫЙ КАУЧУК
31	УПЛОТНЕНИЕ ПРОСТАВКА	НЕРЖАВЕЮЩАЯ СТАЛЬ AISI 304 - UNI 6900/71
36	ДИСК ФИКСАЦИИ УПЛОТНЕНИЯ	ЧУГУН 250 UNI ISO 185
37	ВЫПУСКНОЙ КЛАПАН	НЕРЖАВЕЮЩАЯ СТАЛЬ AISI 304 - UNI 6900/71

№	УЗЛЫ	МАТЕРИАЛЫ (исполнение на заказ)
4	РАБОЧЕЕ КОЛЕСО	БРОНЗА GCuSn5Zn5Pb5 UNI 7013/8a-72
16	ТОРЦЕВОЕ УПЛОТНЕНИЕ	КАРБИД КРЕМНИЯ/КАРБИД КРЕМНИЯ - ЭТИЛЕН-ПРОПИЛЕНОВЫЙ КАУЧУК КАРБИД КРЕМНИЯ/КАРБИД КРЕМНИЯ - ВИТОН ГРАФИТ/КАРБИД КРЕМНИЯ - ВИТОН

ВЕРСИЯ С ДВИГАТЕЛЕМ ДО 7,5 КВТ ВКЛЮЧИТЕЛЬНО

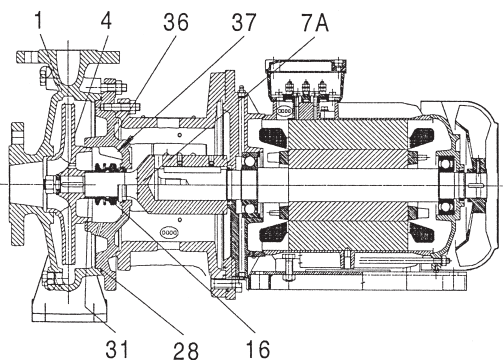


ВЕРСИЯ С ДВИГАТЕЛЕМ СВЫШЕ 7,5 КВТ



ВЕРСИЯ ДЛЯ МОДЕЛЕЙ:

НКМ-G 65-315/309/11 /4
 НКМ-G 100-315/316/22 /4, НКМ-G125-250/243/15 /4,
 НКМ-G 80-200/200/4 /4,
 НКМ-G 80-250/270/11 /4, НКМ-G 80-315/305/15 /4,
 НКМ-G 80-315/320/18,5 /4, НКМ-G 80-315/334/22 /4,
 НКМ-G 100-250/250/11 /4, НКМ-G 150-200/218/11 /4



NKM-G / NKP-G

СТАНДАРТИЗИРОВАННЫЕ МОНОБЛОЧНЫЕ ЦЕНТРОБЕЖНЫЕ ЭЛЕКТРИЧЕСКИЕ НАСОСЫ

РАЗМЕРЫ ФЛАНЦЕВ (мм)

DN	Номинальный диаметр (DN)					DN	Номинальный диаметр (DN)					
	DIN 2533 PN 16						DIN 2533 PN 16					
	DN	32	40	50	65		80	100	125	150	200	
	D2	100	110	125	145		160	180	210	240	295	
	D3	140	150	165	185		200	220	250	285	340	
ОТВ.	Ø	18					ОТВ.	18				
	№	4						22				
								8				
								8				

- Условные обозначения:
(пример)

NKM - G 100 - 200 / 198 / A Вт / BAQE / 5,5 / 4

NKM = 4 полюса

NKP = 2 полюса

G = с муфтой

Номинальный диаметр напорного отверстия:

Номинальный диаметр рабочего колеса:

Фактический диаметр рабочего колеса:

Коды материалов:

A = Чугун

B = Чугун с бронзовым рабочим колесом

Компенсаторы износа (только при наличии)

Наименование уплотнителя

Мощность электродвигателя в кВт

Число полюсов

4 = 4 полюса

2 = 2 полюса

НАИМЕНОВАНИЕ ТОРЦЕВОГО УПЛОТНЕНИЯ

Позиция	Код	Наименование уплотнения
1	A	Уплотнительное кольцо с неподвижной направляющей
	B	Резиновый сильфон
	C	Уплотнительное кольцо с направляющей пружиной
	D	Уплотнительное кольцо сбалансированное
	M	Резиновый сильфон
	X	Металлический сильфон
Позиция	Код	Материалы
2 и 3	A	Пропитанный графит/металл
	B	Пропитанный графит/полимер
	C	Другие виды графита
	S	Хромистая сталь
	U	Карбид вольфрама
	Q	Карбид кремния
	V	Оксид алюминия (керамика)
	X	Другие типы керамики
Позиция	Код	Материалы
4	P	Бутадиен-акрилонитрильный каучук (NBR)
	S	Силиконовый каучук
	T	Тефлон (ПТФЭ)
	E	ЭТИЛЕН-ПРОПИЛЕНОВЫЙ КАУЧУК
	V	Витон
	M	Уплотнительное кольцо с ПТФЭ покрытием
Позиция	Код	Материалы
5	V	Армированное

NKM-G / NKP-G

СТАНДАРТИЗИРОВАННЫЕ МОНОБЛОЧНЫЕ ЦЕНТРОБЕЖНЫЕ ЭЛЕКТРИЧЕСКИЕ НАСОСЫ

НАИМЕНОВАНИЕ КОДА ПРОДУКЦИИ

НОМИНАЛЬНЫЙ ДИАМЕТР РАБОЧЕГО КОЛЕСА	Код.
125	1
160	2
200	3
250	4
315	5
125,1	K
160,1	L
200,1	M

ТИП НАСОСА	Код.
32	1
40	2
50	3
65	4
80	5
100	6
125	7
150	8

ИДЕНТИФИКАЦИЯ	Код.
DAB PUMPS S.p.A.	D

ИДЕНТИФИКАЦИЯ	Код.
DAB PUMPS S.p.A.	1

Код.	НАСОС/РАБОЧЕЕ КОЛЕСО МАТЕРИАЛЫ
1	A (01) = чугун/чугун
2	B (03) = чугун/бронза
5	A (01) + Wt*
6	B (03) + Wt*

* С компенсаторами износа

Код.	УПЛОТНИТЕЛЬНОЕ УСТРОЙСТВО
1	BAQE
5	BQQV*
7	BAQV*
G	BQQE*

* На заказ

Код.	КОД ТИП НАСОСА
B	NKM-G / NKP-G 50 Гц
C	NKM-G / NKP-G 60 Гц

Код.	P2 НОМИНАЛЬНАЯ КВТ
1	0,37
2	0,55
3	0,75
4	1,1
5	1,5
6	2,2
7	3
8	4
9	5,5
A	7,5
B	11
C	15
D	18,5
E	22
F	30

Код.	НАПРЯЖЕНИЕ	Полюсы
0	Без двигателя	
1	3 x 220-240/380-415 В 50 Гц (<0,75 кВт) 3 x 220-277/380-480 В 60 Гц	2
2	3 x 380-480 В 60 Гц	2
3	3 x 220-240/380-415 В 50 Гц (<0,75 кВт) 3 x 220-277/380-480 В 60 Гц	4
4	3 x 380-480 В 60 Гц	4
A	3 x 220-240/380-415 В 50 Гц - IE2	2
B	3 x 380-415 В 50 Гц - IE2	2
C	3 x 220-240/380-415 В 50 Гц - IE2	4
D	3 x 380-415 В 50 Гц - IE2	4
U	3 x 220-240/380-415 В 50 Гц - IE3	2
V	3 x 380-415 В 50 Гц - IE3	2
W	3 x 220-240/380-415 В 50 Гц - IE3	4
X	3 x 380-415 В 50 Гц - IE3	4

Код продукции

1 D 1 1 1 1 B 1 1

НКМ-Г ДИАПАЗОН

СТАНДАРТИЗИРОВАННЫЕ МОНОБЛОЧНЫЕ ЦЕНТРОБЕЖНЫЕ ЭЛЕКТРИЧЕСКИЕ НАСОСЫ

ДИАПАЗОН РАБОЧИХ ХАРАКТЕРИСТИК

Кривые производительности основаны на значениях кинематической вязкости, равной 1 мм²/с, и плотности, равной 1000 кг/м³. Погрешность кривых соответствует ISO 9906.

ГРАФИЧЕСКАЯ ТАБЛИЦА ВЫБОРА МОДЕЛЕЙ

≈ 1450 1/мин

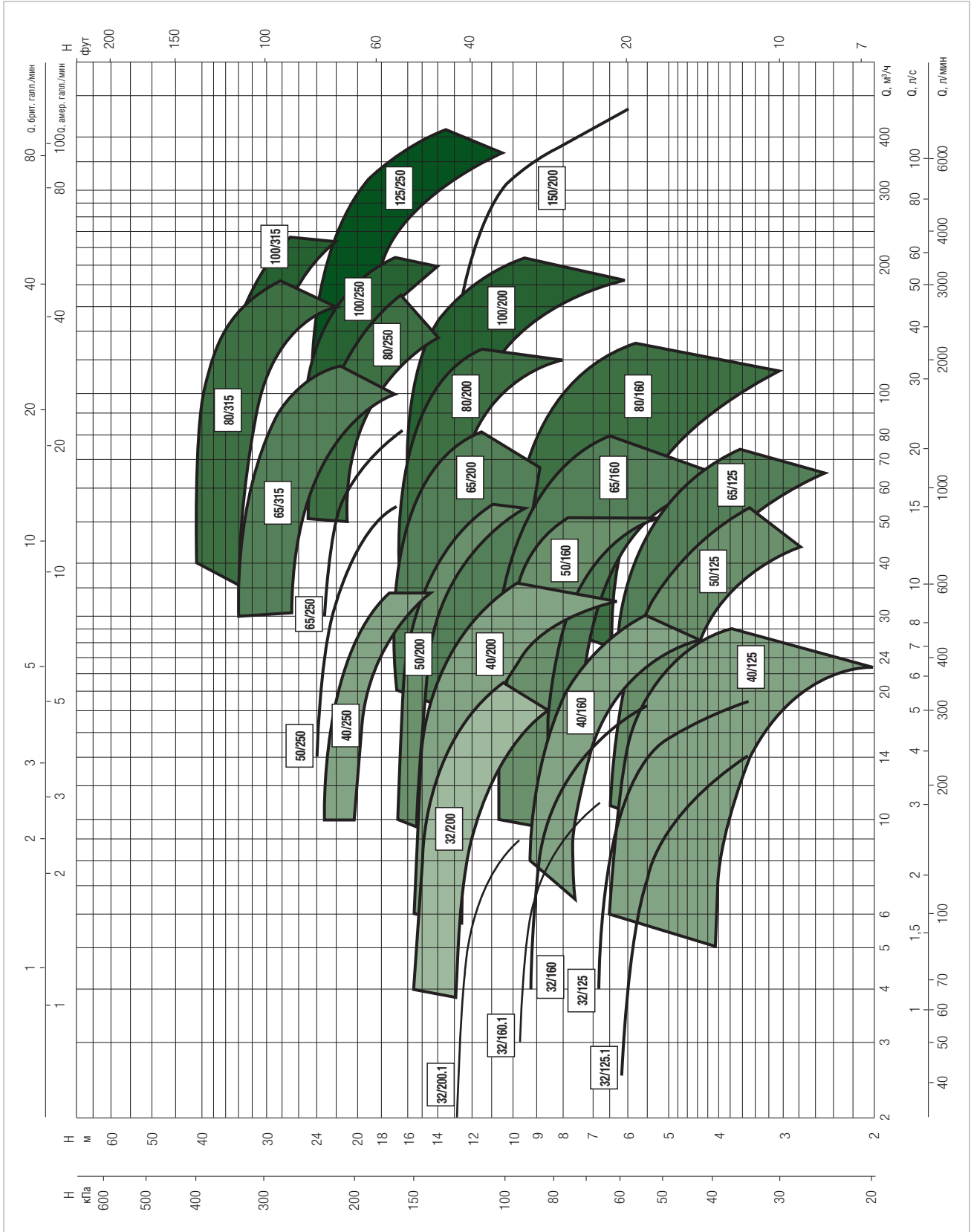


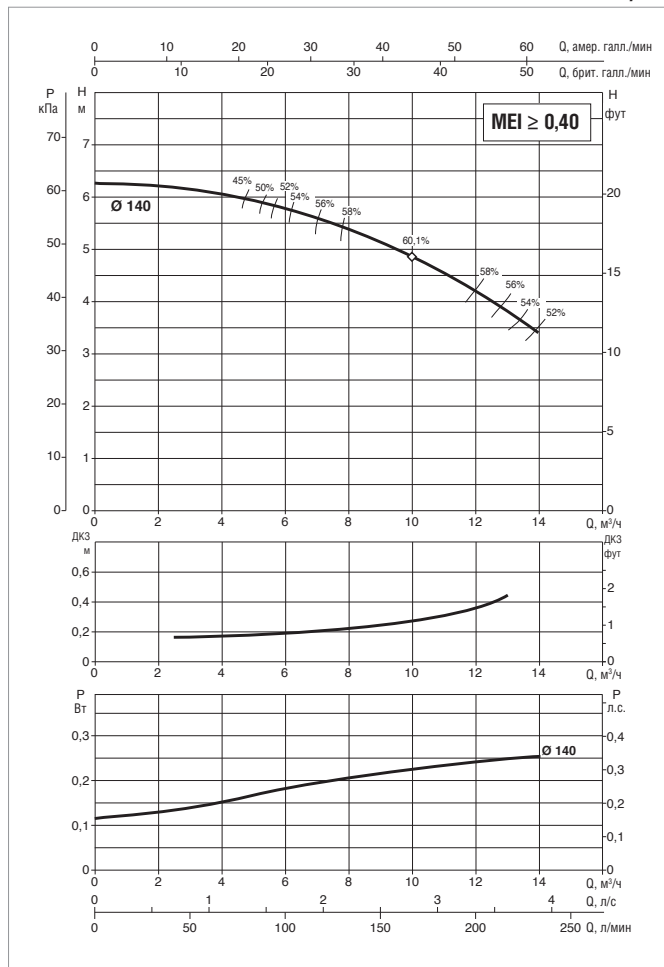
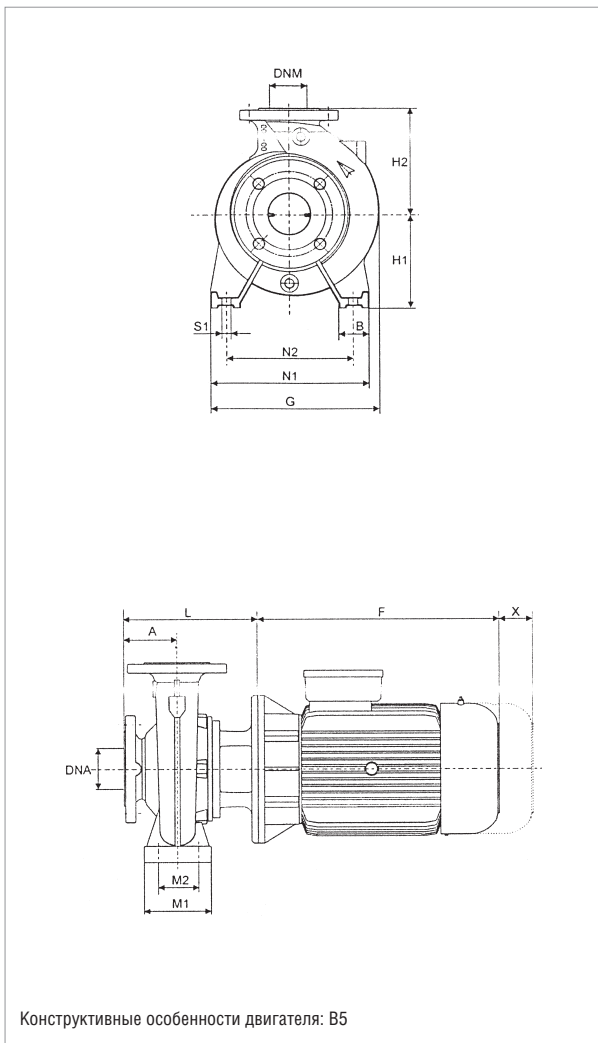
ТАБЛИЦА ВЫБОРА МОДЕЛЕЙ - NKM-G

МОДЕЛЬ	Q=	0	6	12	18	24	30	36	42	48	54	60	66	72	78	84	90	102	114	
	М³/ч	0	100	200	300	400	500	600	700	800	900	1000	1100	1200	1300	1400	1500	1700	1900	
	Q=																			
	л/мин																			
NKM-G 32-125,1/140/0,25/4	6,2	5,8	4,2																	
NKM-G 32-125/142/ 0,37/4	7	6,75	5,85	4,2																
NKM-G 32-160,1/169/0,37/4	8,9	8,2	4,6																	
NKM-G 32-160/169/0,55/4	9,4	9	7,9	5,6																
NKM-G 32-200,1/200/0,55/4	12,7	11,2	7,2																	
NKM-G 32-200/200/ 0,75/4	13	12,5	11,1	8,45																
NKM-G 32-200/219/ 1,1 /4	16	15,4	14,3	12,2																
NKM-G 40-125/115/ 0,25/4	4,2	4,1	3,7	3	2,1															
NKM-G 40-125/130/ 0,37/4	5,4	5,3	5,4	4	3,5															
NKM-G 40-125/142/ 0,55/4	6,6	6,5	6,2	5,7	4,8															
NKM-G 40-160/153/ 0,55/4	7,6	7,6	7,5	6,7	5,5															
NKM-G 40-160/166/ 0,75/4	9,2	9,2	9	8,4	7,4	5,7														
NKM-G 40-200/200/ 1,1 /4	12,5	12,5	12,3	11,2	9,7	7,7														
NKM-G 40-200/219/ 1,5 /4	15,6	15,6	15,3	14,7	13,4	11,8	9,8													
NKM-G 40-250/245/ 2,2 /4	20,6	20,5	20,1	19,2	17,8	16														
NKM-G 40-250/260/ 3 /4	23,3	23,1	22,8	22,2	20,8	19														
NKM-G 50-125/130/ 0,55/4	5,5		5,2	5	4,7	4,3	3,9	3,3	2,6											
NKM-G 50-125/141/ 0,75/4	6,5		6,3	6,1	5,8	5,5	5	4,5	3,9											
NKM-G 50-160/161/ 1,1 /4	8,6		8,6	8,5	8,2	7,8	7,3	6,7	5,7											
NKM-G 50-160/177/ 1,5 /4	10,7		10,7	10,7	10,5	10,2	9,8	9,2	8,3											
NKM-G 50-200/210/ 2,2 /4	15,3		15,3	15,2	14,8	14	13,3	12,1	10,8	9,4										
NKM-G 50-200/219/ 3 /4	16,8		16,8	16,5	16,1	15,5	14,6	13,6	12,4	10,9										
NKM-G 50-250/263/ 4 /4	23,8		23,8	23,8	23,4	22,7	21,6	20,4	19	17,1										
NKM-G 65-125/130/ 0,75/4	5,1		4,9	4,8	4,75	4,7	4,4	4,2	3,8	3,4	3	2,5								
NKM-G 65-125/144/ 1,1 /4	6,5		6,4	6,4	6,3	6,2	6	5,75	5,5	5,1	4,65	4,2	3,75							
NKM-G 65-160/153/ 1,1 /4	7,4		7,4	7,3	7,15	6,9	6,65	6,25	5,8	5,3	4,4									
NKM-G 65-160/165/ 1,5 /4	8,9			8,8	8,7	8,6	8,3	8	7,6	7,15	6,6	6								
NKM-G 65-160/177/ 2,2 /4	10,5				10,4	10,3	10,2	9,9	9,6	9,2	8,75	8,2	7,4	6,6						
NKM-G 65-200/210/ 3 /4	15,3				15,2	15,2	15,1	14,6	14,1	13,5	12,9	12,2	11,3							
NKM-G 65-200/219/ 4 /4	17				17	16,9	16,8	16,4	16,2	15,8	15,2	14,3	13,8	12,6						
NKM-G 65-250/263/ 5,5 /4	24,1				23,8	23,6	23,3	22,8	22,3	21,5	20,8	19,7	18,6	17,3						
NKM-G 65-315/279/ 7,5 /4	27							26	25,5	25	24,5	23,6	22,7	21,5	20,2	19				
NKM-G 65-315/309/11 /4	34,2							33,2	33	32,5	32	31,5	30,7	29,8	29	28	25	21,7		

ТАБЛИЦА ВЫБОРА МОДЕЛЕЙ - NKM-G

МОДЕЛЬ	Q=	0	30	36	42	48	54	60	66	72	78	84	90	102	114	120	150	180	210	240	270	300	330	360	390	420	
	л/мин	0	500	600	700	800	900	1000	1100	1200	1300	1400	1500	1700	1900	2000	2500	3000	3500	4000	4500	5000	5500	6000	6500	7000	
NKM-G 80-160//153-136/1,5/4	H (M)	6,5	6,35	6,3	6,2	5,95	5,75	5,55	5,3	5	4,7	4,5	4,25	3,65	3												
NKM-G 80-160/163/ 2,2 /4		8,65	8,5	8,45	8,3	8,15	7,9	7,7	7,4	7,2	6,9	6,65	6,3	5,7	4,9	4,6											
NKM-G 80-160/177/ 3 /4		10,2	10,2	10,1	10	9,9	9,75	9,65	9,5	9,25	9	8,8	8,6	7,9	7,2	6,7											
NKM-G 80-200/200/ 4 /4		13,2			13,1	13	12,9	12,8	12,7	12,4	12	11,7	11,3	10,4	9,3	8,7											
NKM-G 80-200/222/ 5,5 /4		16,6			16,5	16,5	16,4	16,2	16,1	16	15,7	15,4	15	14,3	13,3	12,7											
NKM-G 80-250/240/ 7,5 /4		20,4			20,3	20,3	20,2	20,1	20	19,9	19,8	19,5	19	18	16,7	16											
NKM-G 80-250/270/11 /4		25,6			25,5	25,5	25,4	25,1	25	24,8	24,6	24,2	24	23	21,5	21											
NKM-G 80-315/305/15 /4		32,9					32,7	32,6	32,6	32,5	32,4	32	31,6	30,5	29,5	28,9	24										
NKM-G 80-315/320/18,5 /4		36,8					36,7	36,7	36,6	36,5	36,5	36,5	36,1	35,5	34,5	34	29,5										
NKM-G 80-315/334/22 /4		41					40,8	40,8	40,7	40,6	40,6	40,4	40,2	39,8	39	38,5	34,8	29									
NKM-G100-200/200/ 5,5 /4		12,7						12,6	12,6	12,5	12,5	12,4	12,3	12	11,5	11,4	10,1	8,5									
NKM-G100-200/214/ 7,5 /4		15,6						15,4	15,4	15,3	15,2	15,1	15	14,7	14,5	14,3	13,3	11,6	9,8								
NKM-G100-250/250/11 /4		21,1						21	21	21	21	21	21	20,9	20	19,8	18	16									
NKM-G100-250/270/15 /4		25,5						25,5	25,5	25,5	25,3	25,1	25,1	25	24,5	24	22,5	20,5	17,5								
NKM-G100-315/300/18,5 /4		32										31,5	31,4	31	30,5	28,8	26	23									
NKM-G100-315/316/22 /4		36										35,5	35,2	35	34,6	33,2	31	28	24								
NKM-G125-250/243/15 /4		19,5												19,3	19,3	19,2	19,2	18,7	17,8	16,8	15,5	14,1	12,5	10,9			
NKM-G125-250/256/18,5 /4		21,9													21,8	21,8	21,7	21,6	21,3	20,5	19,5	18,5	17,2	15,6	14	12	
NKM-G125-250/266/22 /4		24,6														24,4	24,2	24,1	24	23,5	22,9	22	21	19,8	18,5	16,7	15
NKM-G150-200/218/11 /4		13,2														13,1	13	13	12,8	12,5	12,1	11,5	11	10,4	9,7	9	8

НКМ-G 32-125,1- СТАНДАРТИЗИРОВАННЫЕ МОНОБЛОЧНЫЕ ЦЕНТРОБЕЖНЫЕ ЭЛЕКТРИЧЕСКИЕ НАСОСЫ ДЛЯ СИСТЕМ КОНДИЦИОНИРОВАНИЯ ВОЗДУХА, ОХЛАЖДЕНИЯ, ПОЛИВА, ДЕКАНТАЦИИ, СИСТЕМ ПОВЫШЕНИЯ ДАВЛЕНИЯ И ПРОМЫШЛЕННЫХ СИСТЕМ
 Диапазон температуры перекачиваемой жидкости: от -10 °C до +140 °C - Максимальная температура окружающего воздуха: +40 °C
 $\cong 1450$ 1/мин

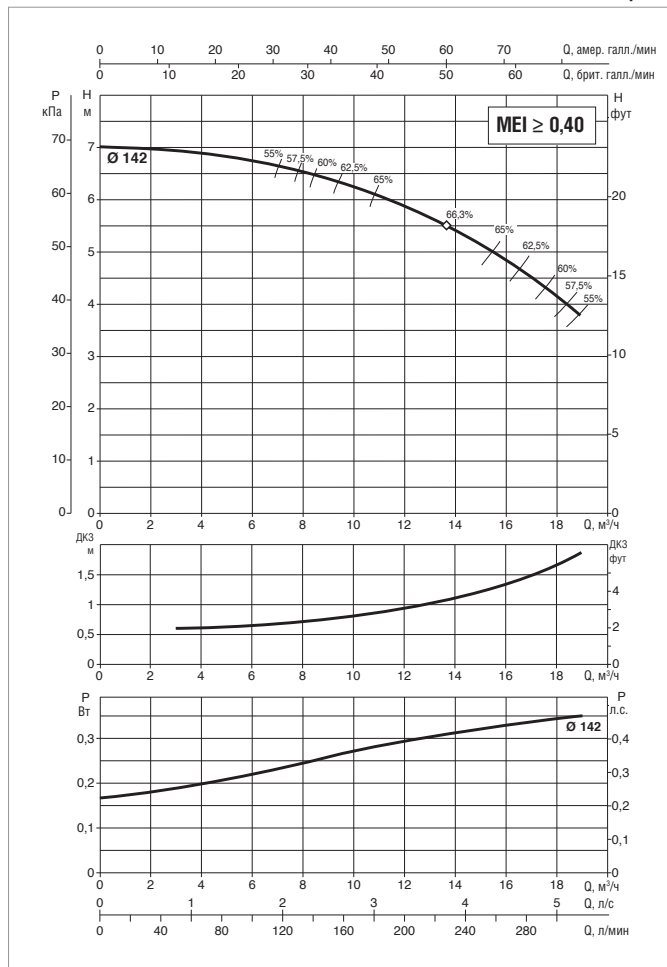
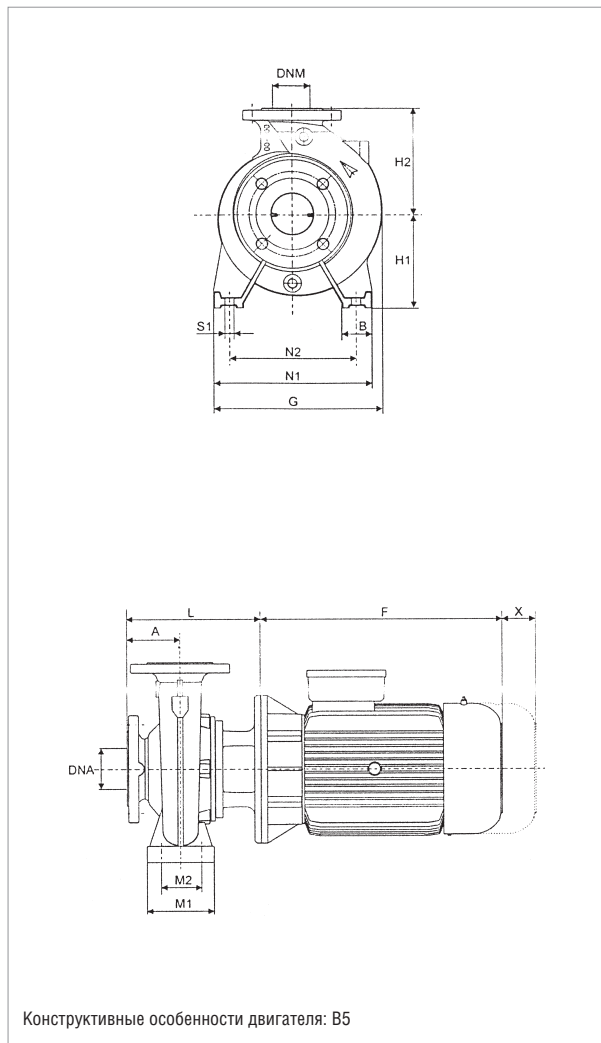


Информацию о гидравлическом см. на странице 291.
 Кривые производительности основаны на значениях кинематической вязкости = 1 мм²/с и плотности равной 1000 кг/м³. Погрешность кривых соответствует ISO 9906.

МОДЕЛЬ	РАЗМЕР ЭЛЕКТРО-ДВИГАТЕЛЯ	ВХОД ПИТАНИЯ 50 Гц	ЭЛЕКТРИЧЕСКИЕ ХАРАКТЕРИСТИКИ				ТИП ЭЛЕКТРО-ДВИГАТЕЛЯ
			P2 НОМИНАЛЬНЫЙ		In A		
			кВт	Л.С.	IE2	IE3	
НКМ-G 32-125,1/140/0,25/4	MEC 71	230 - 400 В ~	0,25	0,33	1,6/0,9	-	IE2

МОДЕЛЬ	A	B	F		G	H1	H2	L	M1	M2	N1	N2	S1	X	Ø (мм) Торцевое уплотнение	DNA	DNM	РАЗМЕРЫ УПАКОВКИ			ОБЪЁМ (м ³)	МАССА кг	
			IE2	IE3														L/A	L/B	H		IE2	IE3
			НКМ-G 32-125,1/140/0,25/4	80														50	208	-		234	112

НКМ-G 32-125- СТАНДАРТИЗИРОВАННЫЕ МОНОБЛОЧНЫЕ ЦЕНТРОБЕЖНЫЕ ЭЛЕКТРИЧЕСКИЕ НАСОСЫ ДЛЯ СИСТЕМ КОНДИЦИОНИРОВАНИЯ ВОЗДУХА, ОХЛАЖДЕНИЯ, ПОЛИВА, ДЕКАНТАЦИИ, СИСТЕМ ПОВЫШЕНИЯ ДАВЛЕНИЯ И ПРОМЫШЛЕННЫХ СИСТЕМ
 Диапазон температуры перекачиваемой жидкости: от -10 °С до +140 °С - Максимальная температура окружающего воздуха: +40°С
 $\cong 1450$ 1/мин

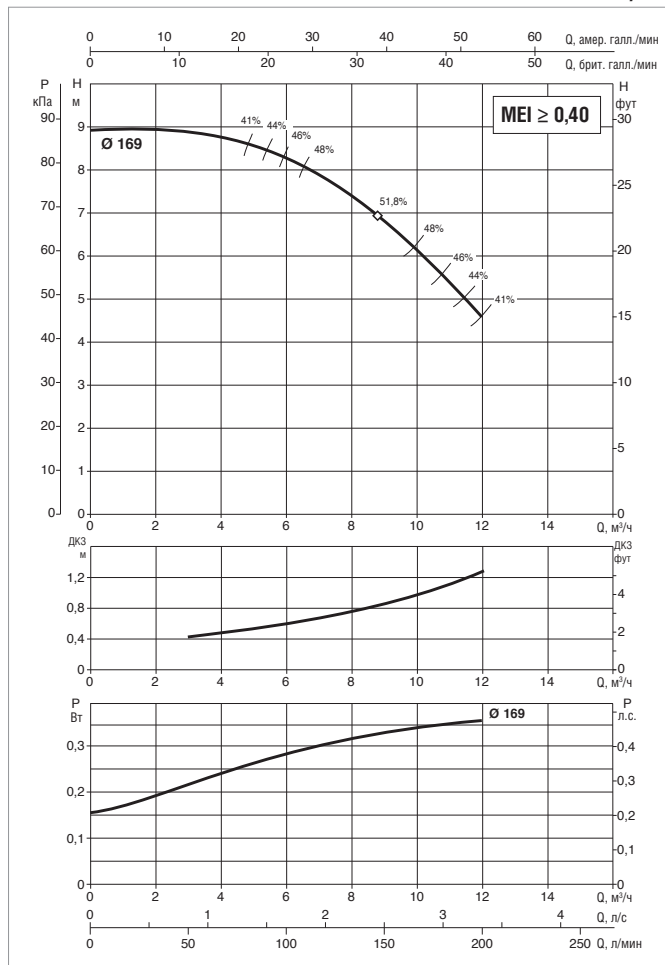
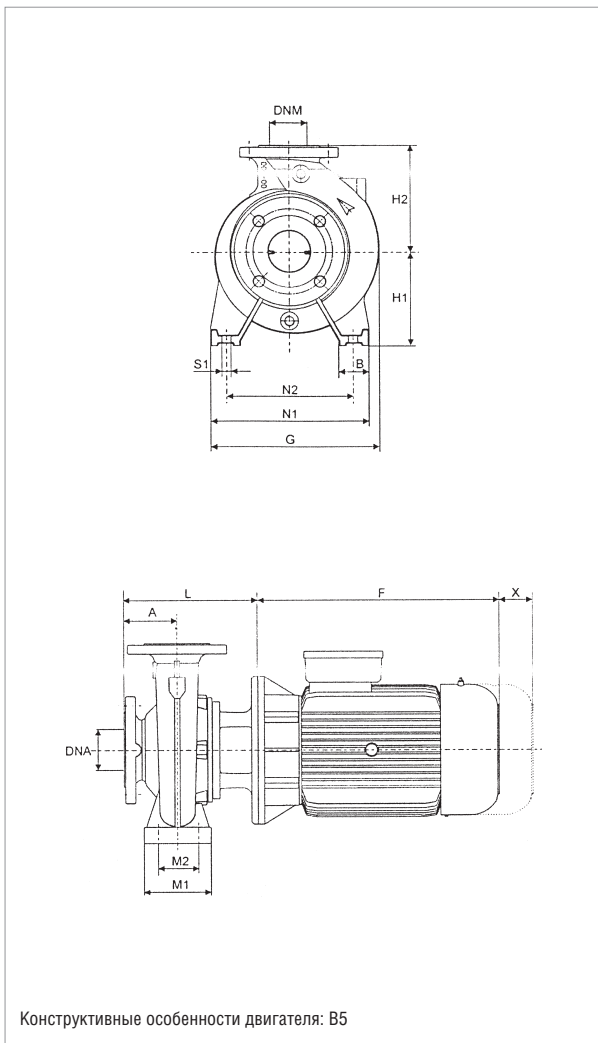


Информацию о гидравлическом см. на странице 291.
 Кривые производительности основаны на значениях кинематической вязкости = 1 мм²/с и плотности равной 1000 кг/м³. Погрешность кривых соответствует ISO 9906.

МОДЕЛЬ	ЭЛЕКТРИЧЕСКИЕ ХАРАКТЕРИСТИКИ						
	РАЗМЕР ЭЛЕКТРО-ДВИГАТЕЛЯ	ВХОД ПИТАНИЯ 50 Гц	P2 НОМИНАЛЬНЫЙ		In A		ТИП ЭЛЕКТРО-ДВИГАТЕЛЯ
			кВт	Л.С.	IE2	IE3	
НКМ-G 32-125/142/ 0,37/4	MEC 71	230 - 400 В ~	0,37	0,5	1,7/0,98	-	IE2

МОДЕЛЬ	A	B	F		G	H1	H2	L	M1	M2	N1	N2	S1	X	Ø (мм) Торцевое уплотнение	DNA	DNM	РАЗМЕРЫ УПАКОВКИ			ОБЪЁМ (м³)	МАССА кг	
			IE2	IE3														L/A	L/B	H		IE2	IE3
НКМ-G 32-125/142/ 0,37/4	80	50	208	-	234	112	140	201	100	70	190	140	M10	100	28	50	32	620	370	480	0,110	35	-

НКМ-G 32-160,1- СТАНДАРТИЗИРОВАННЫЕ МОНОБЛОЧНЫЕ ЦЕНТРОБЕЖНЫЕ ЭЛЕКТРИЧЕСКИЕ НАСОСЫ ДЛЯ СИСТЕМ КОНДИЦИОНИРОВАНИЯ ВОЗДУХА, ОХЛАЖДЕНИЯ, ПОЛИВА, ДЕКАНТАЦИИ, СИСТЕМ ПОВЫШЕНИЯ ДАВЛЕНИЯ И ПРОМЫШЛЕННЫХ СИСТЕМ
 Диапазон температуры перекачиваемой жидкости: от -10 °C до +140 °C - Максимальная температура окружающего воздуха: +40 °C
 $\cong 1450$ 1/мин

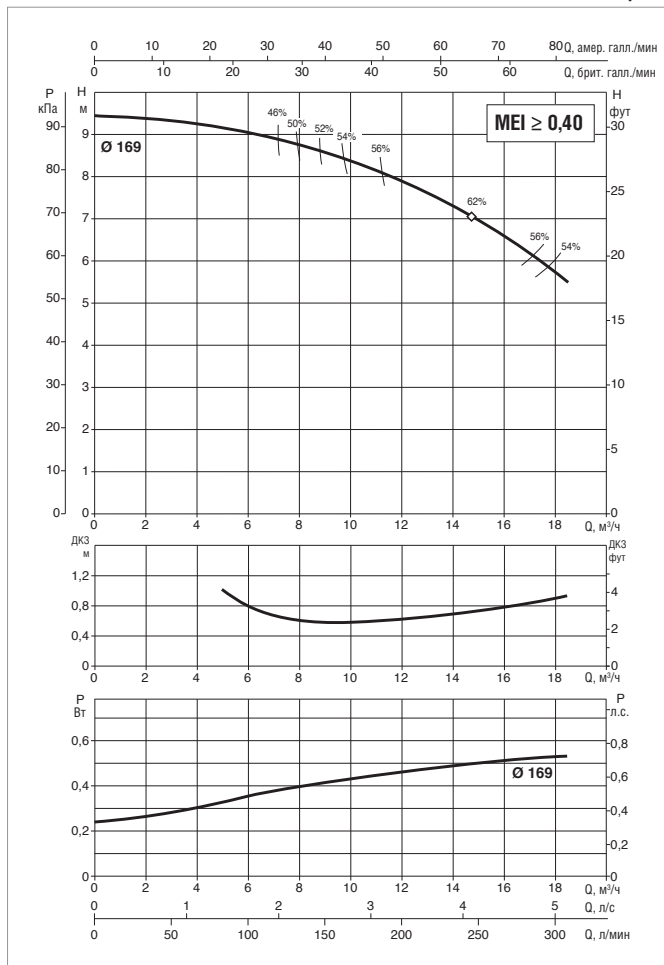
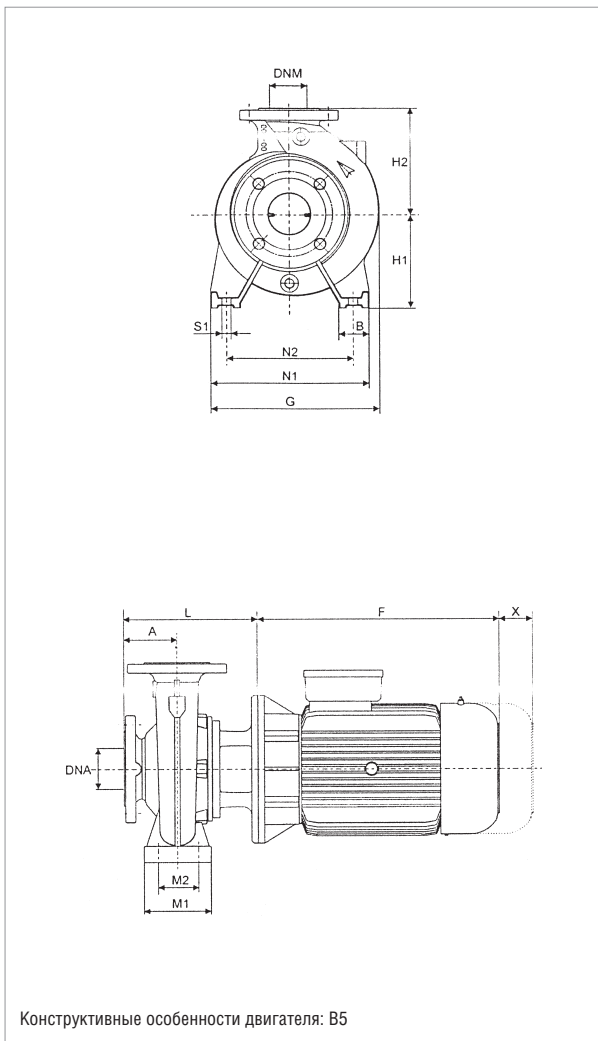


Информацию о гидравлическом см. на странице 291.
 Кривые производительности основаны на значениях кинематической вязкости, равной 1 мм²/с, и плотности, равной 1000 кг/м³. Погрешность кривых соответствует ISO 9906.

МОДЕЛЬ	ЭЛЕКТРИЧЕСКИЕ ХАРАКТЕРИСТИКИ						
	РАЗМЕР ЭЛЕКТРО-ДВИГАТЕЛЯ	ВХОД ПИТАНИЯ 50 Гц	P2 НОМИНАЛЬНЫЙ		In A		ТИП ЭЛЕКТРО-ДВИГАТЕЛЯ
			кВт	Л.С.	IE2	IE3	
НКМ-G 32-160,1/169/0,37/4	MEC 71	230 - 400 В ~	0,37	0,5	1,7/0,98	-	IE2

МОДЕЛЬ	A	B	F		G	H1	H2	L	M1	M2	N1	N2	S1	X	Ø (мм) Торцевое уплотнение	DNA	DNM	РАЗМЕРЫ УПАКОВКИ			ОБЪЁМ (м³)	МАССА кг	
			IE2	IE3														L/A	L/B	H		IE2	IE3
НКМ-G 32-160,1/169/0,37/4	80	50	208	-	245	132	160	201	100	70	240	190	M10	100	28	50	32	620	370	480	0,110	36	-

NKM-G 32-160- СТАНДАРТИЗИРОВАННЫЕ МОНОБЛОЧНЫЕ ЦЕНТРОБЕЖНЫЕ ЭЛЕКТРИЧЕСКИЕ НАСОСЫ ДЛЯ СИСТЕМ КОНДИЦИОНИРОВАНИЯ ВОЗДУХА, ОХЛАЖДЕНИЯ, ПОЛИВА, ДЕКАНТАЦИИ, СИСТЕМ ПОВЫШЕНИЯ ДАВЛЕНИЯ И ПРОМЫШЛЕННЫХ СИСТЕМ
 Диапазон температуры перекачиваемой жидкости: от -10 °С до +140 °С - Максимальная температура окружающего воздуха: +40 °С
 $\cong 1450$ 1/мин

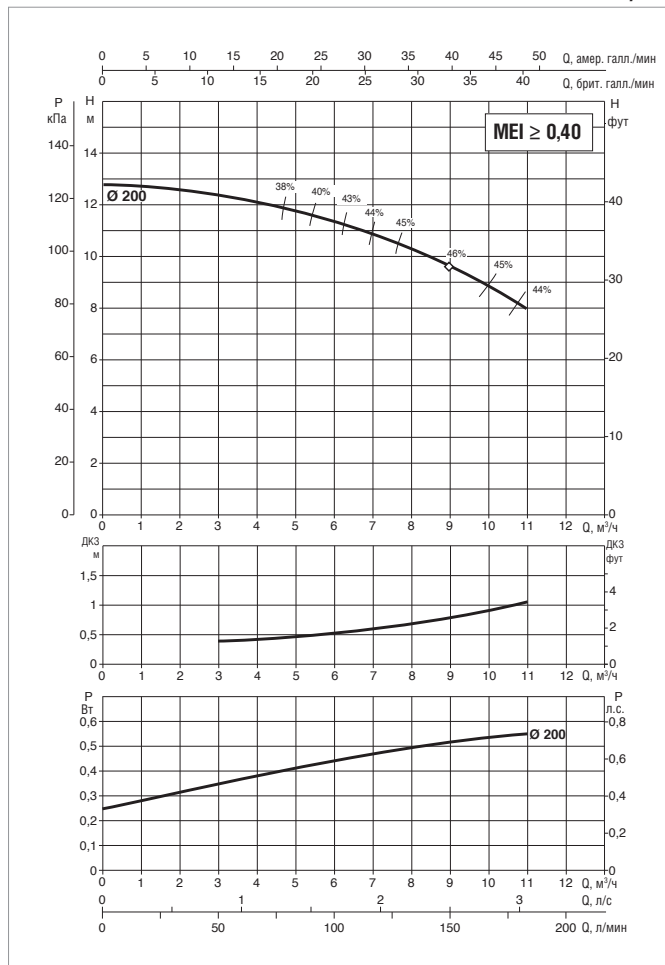
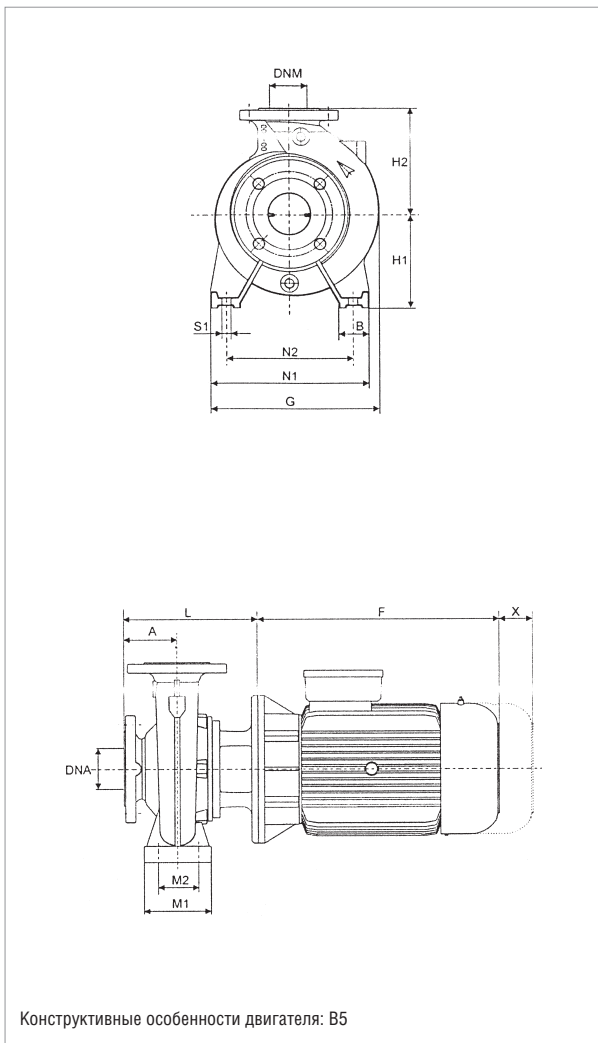


Информацию о гидравлическом см. на странице 291.
 Кривые производительности основаны на значениях кинематической вязкости, равной 1 мм²/с, и плотности, равной 1000 кг/м³. Погрешность кривых соответствует ISO 9906.

МОДЕЛЬ	ЭЛЕКТРИЧЕСКИЕ ХАРАКТЕРИСТИКИ						
	РАЗМЕР ЭЛЕКТРО-ДВИГАТЕЛЯ	ВХОД ПИТАНИЯ 50 Гц	P2 НОМИНАЛЬНЫЙ		In A		ТИП ЭЛЕКТРО-ДВИГАТЕЛЯ
			кВт	Л.С.	IE2	IE3	
NKM-G 32-160/169/0,55/4	MEC 80	230/400 В	0,55	0,75	2,6/1,5	-	IE2

МОДЕЛЬ	A	B	F		G	H1	H2	L	M1	M2	N1	N2	S1	X	Ø (мм) Торцевое уплотнение	DNA	DNM	РАЗМЕРЫ УПАКОВКИ			ОБЪЁМ (м³)	МАССА кг	
			IE2	IE3														L/A	L/B	H		IE2	IE3
NKM-G 32-160/169/0,55/4	80	50	234	-	245	132	160	226	100	70	240	190	M10	100	28	50	32	620	370	480	0,110	42	-

НКМ-G 32-200,1- СТАНДАРТИЗИРОВАННЫЕ МОНОБЛОЧНЫЕ ЦЕНТРОБЕЖНЫЕ ЭЛЕКТРИЧЕСКИЕ НАСОСЫ ДЛЯ СИСТЕМ КОНДИЦИОНИРОВАНИЯ ВОЗДУХА, ОХЛАЖДЕНИЯ, ПОЛИВА, ДЕКАНТАЦИИ, СИСТЕМ ПОВЫШЕНИЯ ДАВЛЕНИЯ И ПРОМЫШЛЕННЫХ СИСТЕМ
 Диапазон температуры перекачиваемой жидкости: от -10 °С до +140 °С - Максимальная температура окружающего воздуха: +40 °С
 $\cong 1450$ 1/мин

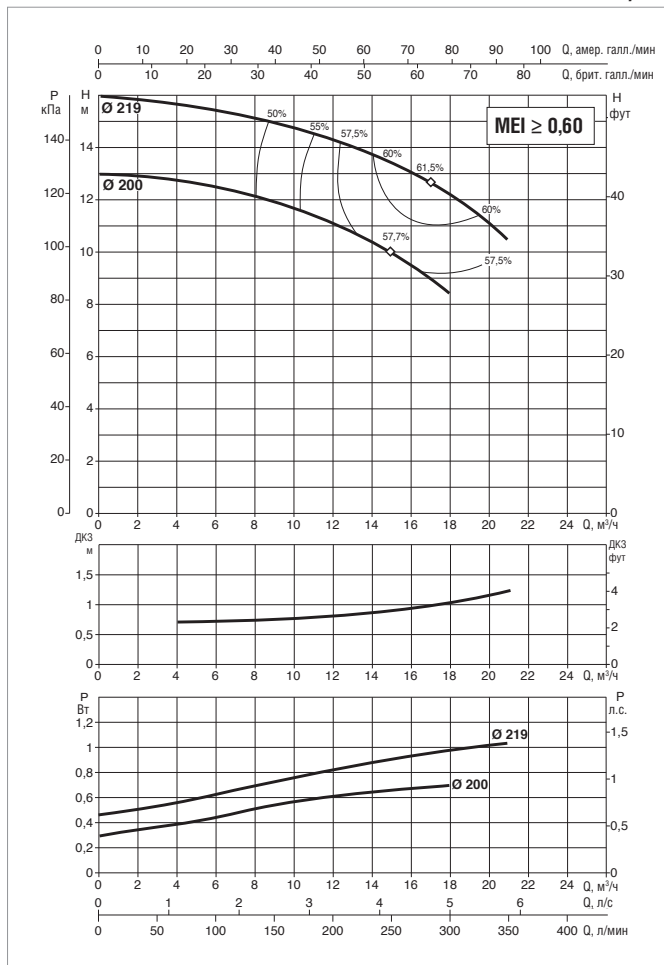
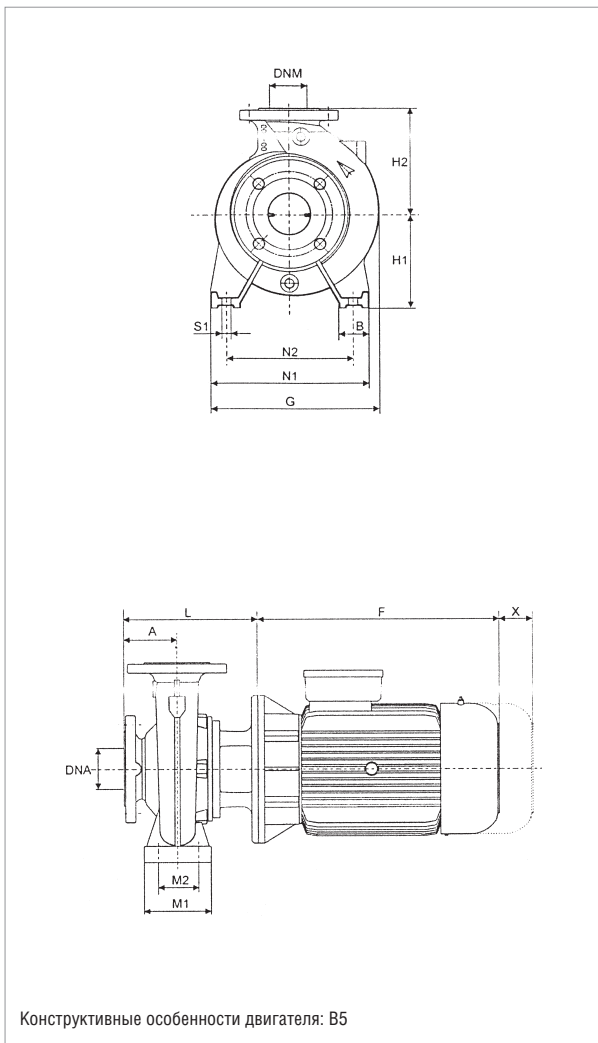


Информацию о гидравлическом см. на странице 291.
 Кривые производительности основаны на значениях кинематической вязкости, равной 1 мм²/с, и плотности, равной 1000 кг/м³. Погрешность кривых соответствует ISO 9906.

МОДЕЛЬ	ЭЛЕКТРИЧЕСКИЕ ХАРАКТЕРИСТИКИ						
	РАЗМЕР ЭЛЕКТРО-ДВИГАТЕЛЯ	ВХОД ПИТАНИЯ 50 Гц	P2 НОМИНАЛЬНЫЙ		In A		ТИП ЭЛЕКТРО-ДВИГАТЕЛЯ
			кВт	Л.С.	IE2	IE3	
НКМ-G 32-200,1/200/0,55/4	MEC 80	230/400 В	0,55	0,75	2,6/1,5	-	IE2

МОДЕЛЬ	A	B	F		G	H1	H2	L	M1	M2	N1	N2	S1	X	Ø (мм) Торцевое уплотнение	DNA	DNM	РАЗМЕРЫ УПАКОВКИ			ОБЪЁМ (м ³)	МАССА кг	
			IE2	IE3														L/A	L/B	H		IE2	IE3
НКМ-G 32-200,1/200/0,55/4	80	50	234	-	279	160	180	226	100	70	240	190	M10	100	28	50	32	620	370	480	0,110	51	-

НКМ-G 32-200- СТАНДАРТИЗИРОВАННЫЕ МОНОБЛОЧНЫЕ ЦЕНТРОБЕЖНЫЕ ЭЛЕКТРИЧЕСКИЕ НАСОСЫ ДЛЯ СИСТЕМ КОНДИЦИОНИРОВАНИЯ ВОЗДУХА, ОХЛАЖДЕНИЯ, ПОЛИВА, ДЕКАНТАЦИИ, СИСТЕМ ПОВЫШЕНИЯ ДАВЛЕНИЯ И ПРОМЫШЛЕННЫХ СИСТЕМ
 Диапазон температуры перекачиваемой жидкости: от -10 °С до +140 °С - Максимальная температура окружающего воздуха: +40 °С
 $\cong 1450$ 1/мин

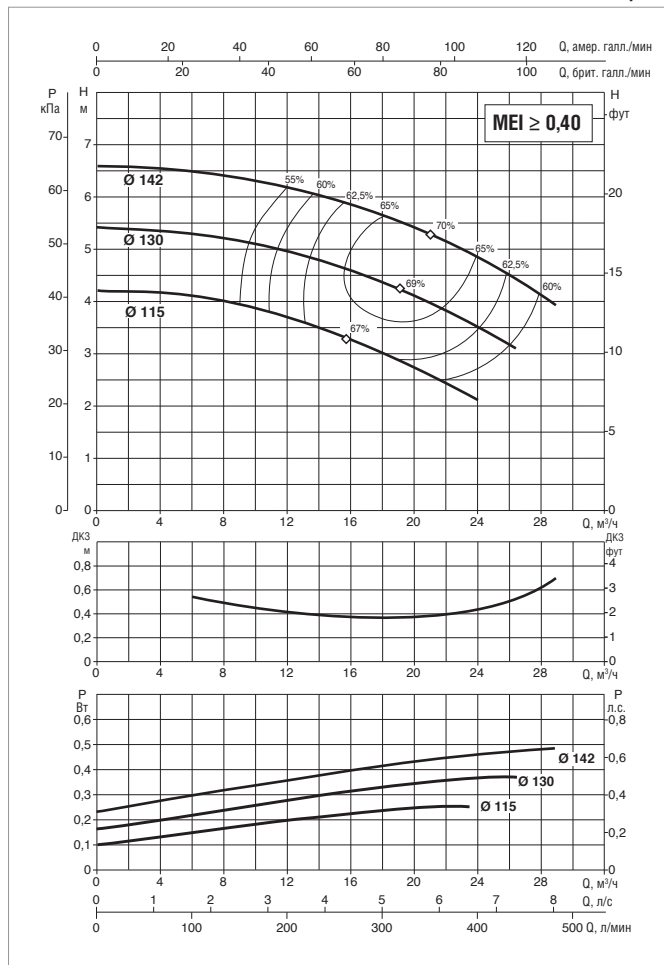
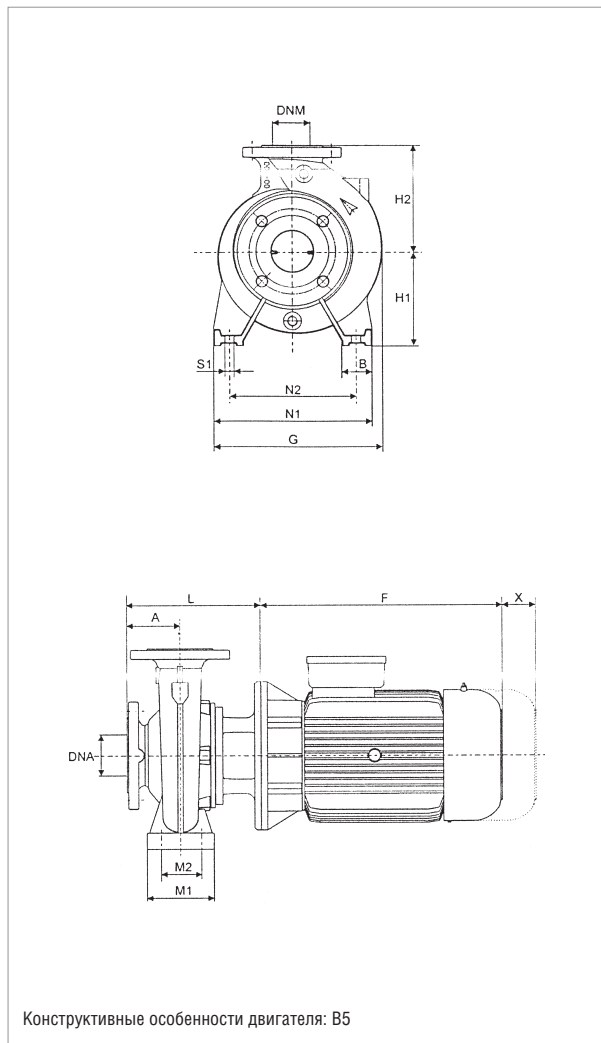


Информацию о гидравлическом см. на странице 291.
 Кривые производительности основаны на значениях кинематической вязкости, равной 1 мм²/с, и плотности, равной 1000 кг/м³. Погрешность кривых соответствует ISO 9906.

МОДЕЛЬ	ЭЛЕКТРИЧЕСКИЕ ХАРАКТЕРИСТИКИ						
	РАЗМЕР ЭЛЕКТРО-ДВИГАТЕЛЯ	ВХОД ПИТАНИЯ 50 Гц	P2 НОМИНАЛЬНЫЙ		In A		ТИП ЭЛЕКТРО-ДВИГАТЕЛЯ
			кВт	Л.С.	IE2	IE3	
НКМ-G 32-200/200/ 0,75/4	MEC 80	230/400 В	0,75	1	3,57/2,06	-	IE2
НКМ-G 32-200/219/ 1,1 /4	MEC 90 S	230/400 В	1,1	1,5	4,68/2,7	-	IE2

МОДЕЛЬ	A	B	F		G	H1	H2	L	M1	M2	N1	N2	S1	X	Ø (мм) Торцевое уплотнение	DNA	DNM	РАЗМЕРЫ УПАКОВКИ			ОБЪЁМ (м ³)	МАССА кг	
			IE2	IE3														L/A	L/B	H		IE2	IE3
НКМ-G 32-200/200/ 0,75/4	80	50	234	-	279	160	180	226	100	70	240	190	M10	100	28	50	32	620	370	480	0,110	56	-
НКМ-G 32-200/219/ 1,1 /4	80	50	247	-	279	160	180	226	100	70	240	190	M10	100	28	50	32	620	370	480	0,110	62	-

НКМ-G 40-125- СТАНДАРТИЗИРОВАННЫЕ МОНОБЛОЧНЫЕ ЦЕНТРОБЕЖНЫЕ ЭЛЕКТРИЧЕСКИЕ НАСОСЫ ДЛЯ СИСТЕМ КОНДИЦИОНИРОВАНИЯ ВОЗДУХА, ОХЛАЖДЕНИЯ, ПОЛИВА, ДЕКАНТАЦИИ, СИСТЕМ ПОВЫШЕНИЯ ДАВЛЕНИЯ И ПРОМЫШЛЕННЫХ СИСТЕМ
 Диапазон температуры перекачиваемой жидкости: от -10 °С до +140 °С - Максимальная температура окружающего воздуха: +40 °С
 $\cong 1450$ 1/мин

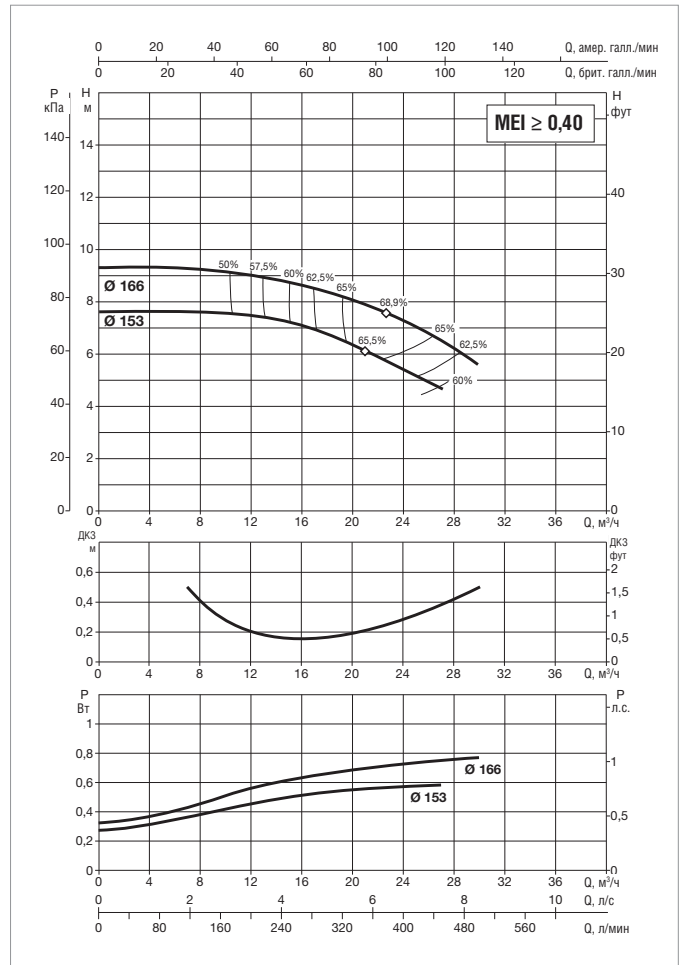
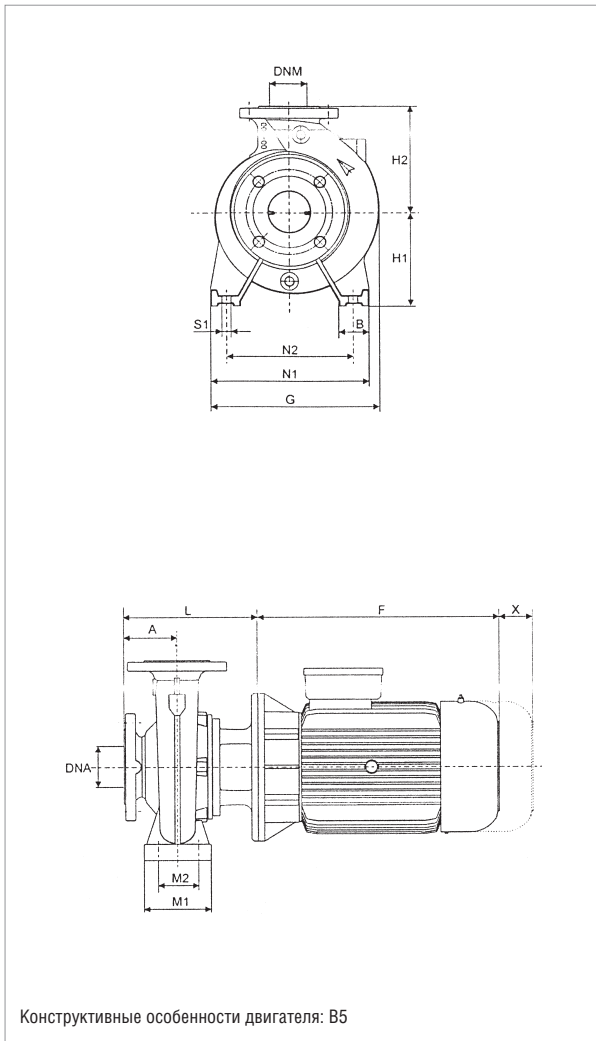


Информацию о гидравлическом см. на странице 291.
 Кривые производительности основаны на значениях кинематической вязкости, равной 1 мм²/с, и плотности, равной 1000 кг/м³. Погрешность кривых соответствует ISO 9906.

МОДЕЛЬ	ЭЛЕКТРИЧЕСКИЕ ХАРАКТЕРИСТИКИ						
	РАЗМЕР ЭЛЕКТРО-ДВИГАТЕЛЯ	ВХОД ПИТАНИЯ 50 Гц	P2 НОМИНАЛЬНЫЙ		In A		ТИП ЭЛЕКТРО-ДВИГАТЕЛЯ
			кВт	Л.С.	IE2	IE3	
НКМ-G 40-125/115/ 0,25/4	MEC 71	230/400 В	0,25	0,33	1,6/0,11	-	IE2
НКМ-G 40-125/130/ 0,37/4	MEC 71	230/400 В	0,37	0,5	1,7/0,98	-	IE2
НКМ-G 40-125/142/ 0,55/4	MEC 80	230/400 В	0,55	0,75	2,6/1,5	-	IE2

МОДЕЛЬ	A	B	F		G	H1	H2	L	M1	M2	N1	N2	S1	X	Ø (мм) Торцевое уплотнение	DNA	DNM	РАЗМЕРЫ УПАКОВКИ			ОБЪЁМ (м³)	МАССА кг	
			IE2	IE3														L/A	L/B	H		IE2	IE3
НКМ-G 40-125/115/ 0,25/4	80	50	208	-	235	112	140	201	100	70	210	160	M10	100	28	65	40	620	370	480	0,110	37	-
НКМ-G 40-125/130/ 0,37/4	80	50	208	-	235	112	140	201	100	70	210	160	M10	100	28	65	40	620	370	480	0,110	40	-
НКМ-G 40-125/142/ 0,55/4	80	50	234	-	235	112	140	201	100	70	210	160	M10	100	28	65	40	620	370	480	0,110	47	-

NKM-G 40-160- СТАНДАРТИЗИРОВАННЫЕ МОНОБЛОЧНЫЕ ЦЕНТРОБЕЖНЫЕ ЭЛЕКТРИЧЕСКИЕ НАСОСЫ ДЛЯ СИСТЕМ КОНДИЦИОНИРОВАНИЯ ВОЗДУХА, ОХЛАЖДЕНИЯ, ПОЛИВА, ДЕКАНТАЦИИ, СИСТЕМ ПОВЫШЕНИЯ ДАВЛЕНИЯ И ПРОМЫШЛЕННЫХ СИСТЕМ
 Диапазон температуры перекачиваемой жидкости: от -10 °C до +140 °C - Максимальная температура окружающего воздуха: +40 °C
 $\cong 1450$ 1/мин

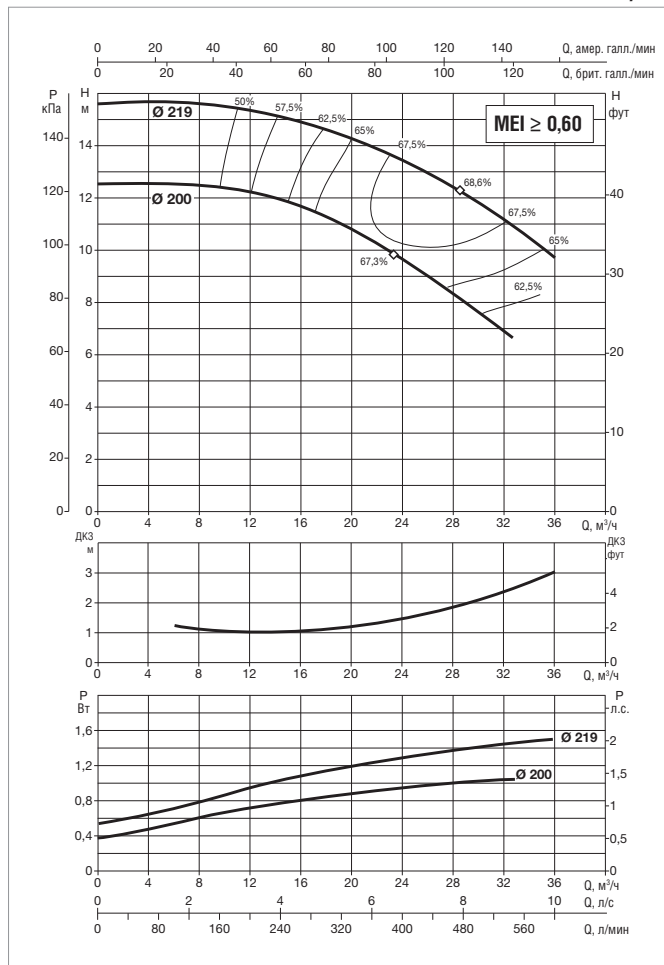
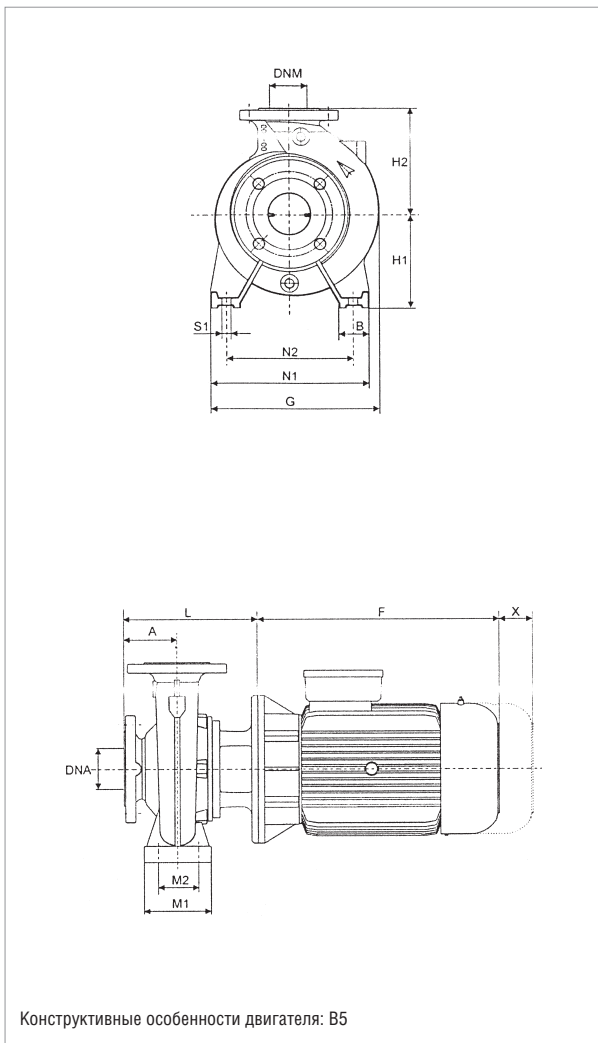


Информацию о гидравлическом см. на странице 291.
 Кривые производительности основаны на значениях кинематической вязкости, равной 1 мм²/с, и плотности, равной 1000 кг/м³. Погрешность кривых соответствует ISO 9906.

МОДЕЛЬ	ЭЛЕКТРИЧЕСКИЕ ХАРАКТЕРИСТИКИ						
	РАЗМЕР ЭЛЕКТРО-ДВИГАТЕЛЯ	ВХОД ПИТАНИЯ 50 Гц	P2 НОМИНАЛЬНЫЙ		In A		ТИП ЭЛЕКТРО-ДВИГАТЕЛЯ
			кВт	Л.С.	IE2	IE3	
NKM-G 40-160/153/ 0,55/4	MEC 80	230/400 В	0,55	0,75	2,6/1,5	–	IE2
NKM-G 40-160/166/ 0,75/4	MEC 80	230/400 В	0,75	1	3,57/2,06	–	IE2

МОДЕЛЬ	A	B	F		G	H1	H2	L	M1	M2	N1	N2	S1	X	Ø (мм) Торцевое уплотнение	DNA	DNM	РАЗМЕРЫ УПАКОВКИ			ОБЪЁМ (м³)	МАССА кг	
			IE2	IE3														L/A	L/B	H		IE2	IE3
NKM-G 40-160/153/ 0,55/4	80	50	234	–	253	132	160	226	100	70	240	190	M10	100	28	65	40	620	370	480	0,110	48	–
NKM-G 40-160/166/ 0,75/4	80	50	234	–	253	132	160	226	100	70	240	190	M10	100	28	65	40	620	370	480	0,110	50	–

НКМ-G 40-200- СТАНДАРТИЗИРОВАННЫЕ МОНОБЛОЧНЫЕ ЦЕНТРОБЕЖНЫЕ ЭЛЕКТРИЧЕСКИЕ НАСОСЫ ДЛЯ СИСТЕМ КОНДИЦИОНИРОВАНИЯ ВОЗДУХА, ОХЛАЖДЕНИЯ, ПОЛИВА, ДЕКАНТАЦИИ, СИСТЕМ ПОВЫШЕНИЯ ДАВЛЕНИЯ И ПРОМЫШЛЕННЫХ СИСТЕМ
 Диапазон температуры перекачиваемой жидкости: от -10 °C до +140 °C - Максимальная температура окружающего воздуха: +40 °C
 $\cong 1450$ 1/мин

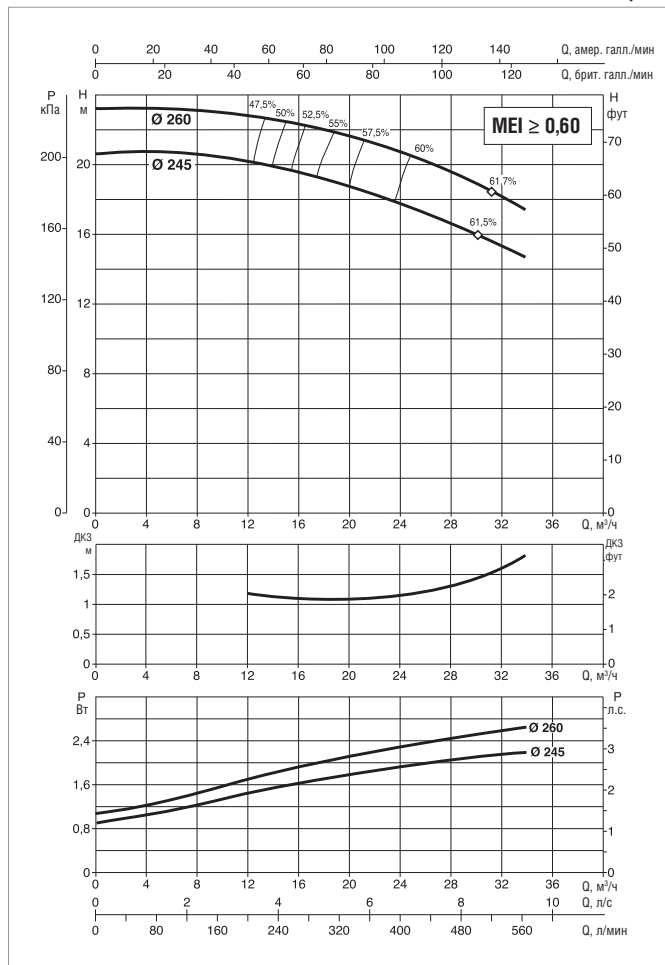
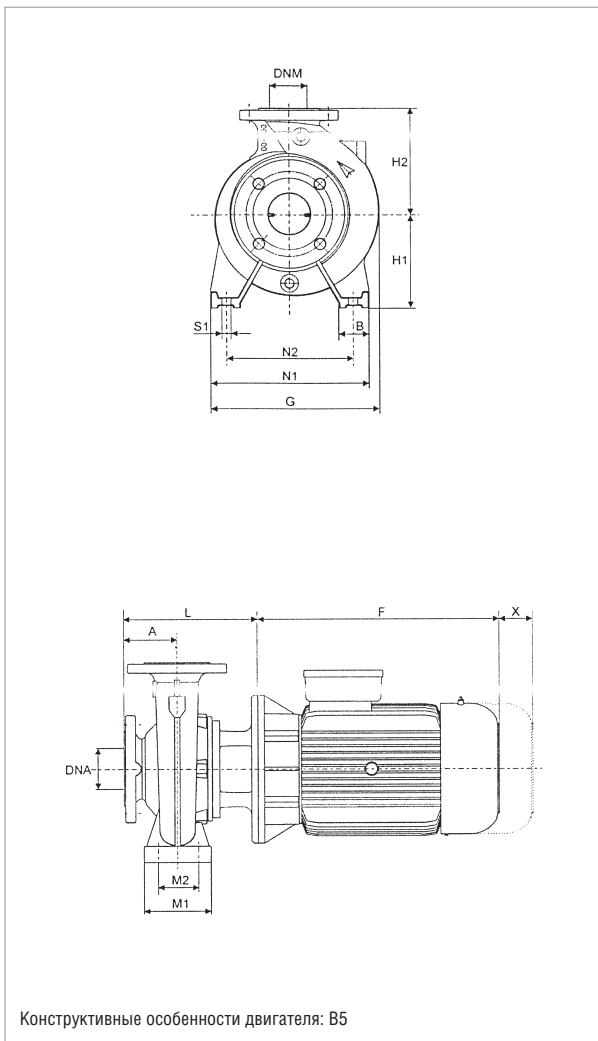


Информацию о гидравлическом см. на странице 291.
 Кривые производительности основаны на значениях кинематической вязкости, равной 1 мм²/с, и плотности, равной 1000 кг/м³. Погрешность кривых соответствует ISO 9906.

МОДЕЛЬ	ЭЛЕКТРИЧЕСКИЕ ХАРАКТЕРИСТИКИ						
	РАЗМЕР ЭЛЕКТРО-ДВИГАТЕЛЯ	ВХОД ПИТАНИЯ 50 Гц	P2 НОМИНАЛЬНЫЙ		In A		ТИП ЭЛЕКТРО-ДВИГАТЕЛЯ
			кВт	Л.С.	IE2	IE3	
НКМ-G 40-200/200/ 1,1 /4	MEC 90 S	230/400 В	1,1	1,5	4,68/2,7	-	IE2
НКМ-G 40-200/219/ 1,5 /4	MEC 90 L	230/400 В	1,5	2	6,24/3,6	-	IE2

МОДЕЛЬ	A	B	F		G	H1	H2	L	M1	M2	N1	N2	S1	X	Ø (мм) Торцевое уплотнение	DNA	DNM	РАЗМЕРЫ УПАКОВКИ			ОБЪЁМ (м³)	МАССА кг	
			IE2	IE3														L/A	L/B	H		IE2	IE3
НКМ-G 40-200/200/ 1,1 /4	100	50	247	-	296	160	180	246	100	70	265	212	M10	100	28	65	40	620	370	480	0,110	64	-
НКМ-G 40-200/219/ 1,5 /4	100	50	272	-	296	160	180	246	100	70	265	212	M10	100	28	65	40	620	370	480	0,110	66	-

НКМ-G 40-250- СТАНДАРТИЗИРОВАННЫЕ МОНОБЛОЧНЫЕ ЦЕНТРОБЕЖНЫЕ ЭЛЕКТРИЧЕСКИЕ НАСОСЫ ДЛЯ СИСТЕМ КОНДИЦИОНИРОВАНИЯ ВОЗДУХА, ОХЛАЖДЕНИЯ, ПОЛИВА, ДЕКАНТАЦИИ, СИСТЕМ ПОВЫШЕНИЯ ДАВЛЕНИЯ И ПРОМЫШЛЕННЫХ СИСТЕМ
 Диапазон температуры перекачиваемой жидкости: от -10 °С до +140 °С - Максимальная температура окружающего воздуха: +40 °С
 $\cong 1450$ 1/мин

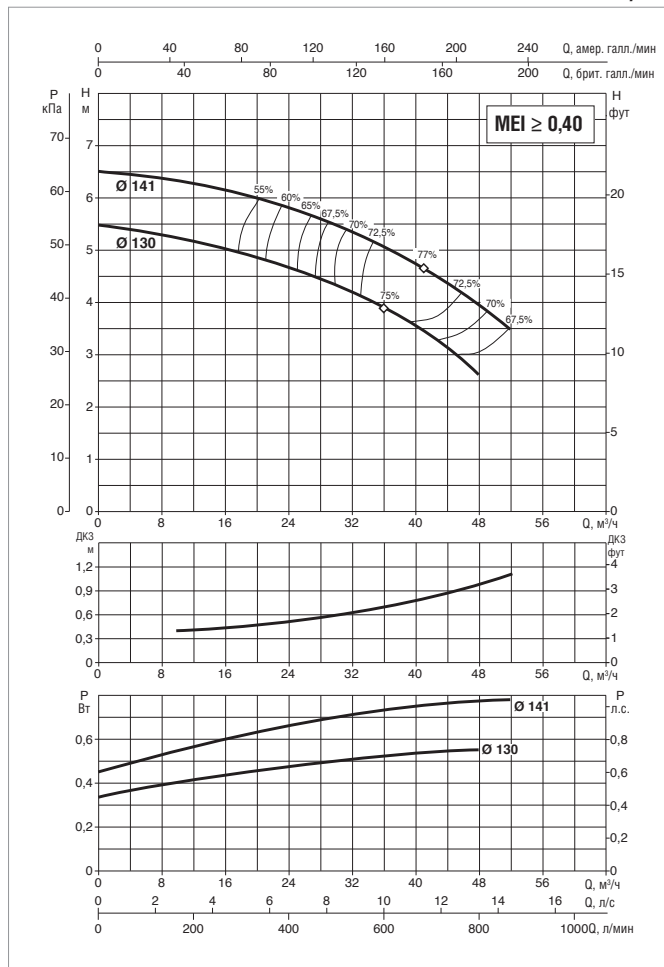
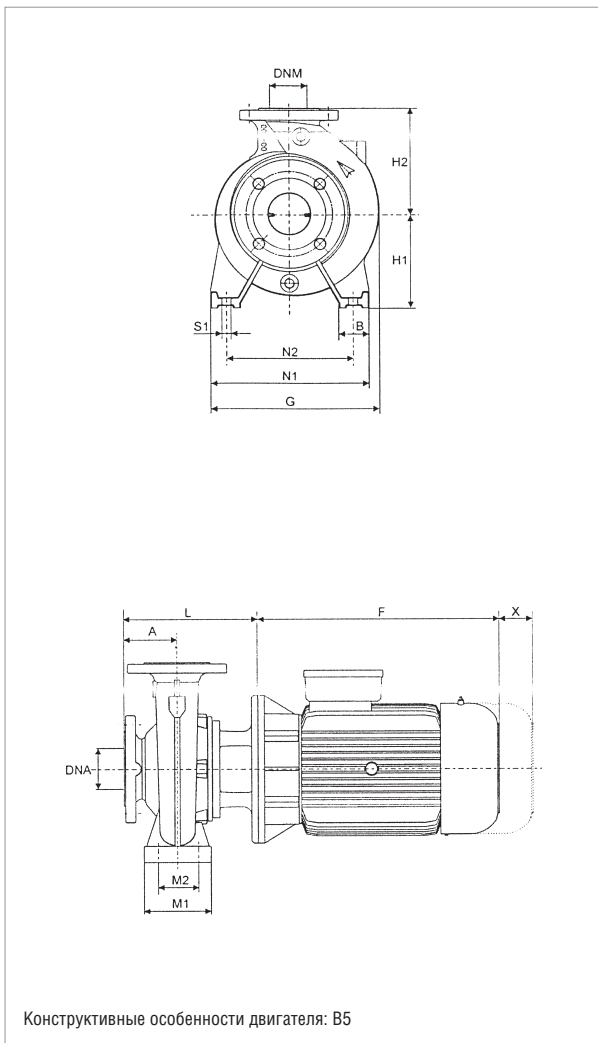


Информацию о гидравлическом см. на странице 291.
 Кривые производительности основаны на значениях кинематической вязкости = 1 мм²/с и плотности равной 1000 кг/м³. Погрешность кривых соответствует ISO 9906.

МОДЕЛЬ	ЭЛЕКТРИЧЕСКИЕ ХАРАКТЕРИСТИКИ						
	РАЗМЕР ЭЛЕКТРО-ДВИГАТЕЛЯ	ВХОД ПИТАНИЯ 50 Гц	P2 НОМИНАЛЬНЫЙ		In A		ТИП ЭЛЕКТРО-ДВИГАТЕЛЯ
			кВт	Л.С.	IE2	IE3	
НКМ-G 40-250/245/ 2,2 / 4	MEC 100 L	230/400 В	2,2	3	8,75/5,05	-	IE2
НКМ-G 40-250/260/ 3 / 4	MEC 100 L	400 В Δ	3	4	6,25	-	IE2

МОДЕЛЬ	A	B	F		G	H1	H2	L	M1	M2	N1	N2	S1	X	Ø (мм) Торцевое уплотнение	DNA	DNM	РАЗМЕРЫ УПАКОВКИ			ОБЪЁМ (м³)	МАССА кг	
			IE2	IE3														L/A	L/B	H		IE2	IE3
НКМ-G 40-250/245/ 2,2 / 4	100	65	301	-	336	180	225	274	125	95	320	250	M10	100	28	65	40	670	420	540	0,152	85	-
НКМ-G 40-250/260/ 3 / 4	100	65	301	-	336	180	225	274	125	95	320	250	M10	100	28	65	40	670	420	540	0,152	89	-

НКМ-G 50-125- СТАНДАРТИЗИРОВАННЫЕ МОНОБЛОЧНЫЕ ЦЕНТРОБЕЖНЫЕ ЭЛЕКТРИЧЕСКИЕ НАСОСЫ ДЛЯ СИСТЕМ КОНДИЦИОНИРОВАНИЯ ВОЗДУХА, ОХЛАЖДЕНИЯ, ПОЛИВА, ДЕКАНТАЦИИ, СИСТЕМ ПОВЫШЕНИЯ ДАВЛЕНИЯ И ПРОМЫШЛЕННЫХ СИСТЕМ
 Диапазон температуры перекачиваемой жидкости: от -10 °C до +140 °C - Максимальная температура окружающего воздуха: +40 °C
 $\cong 1450$ 1/мин

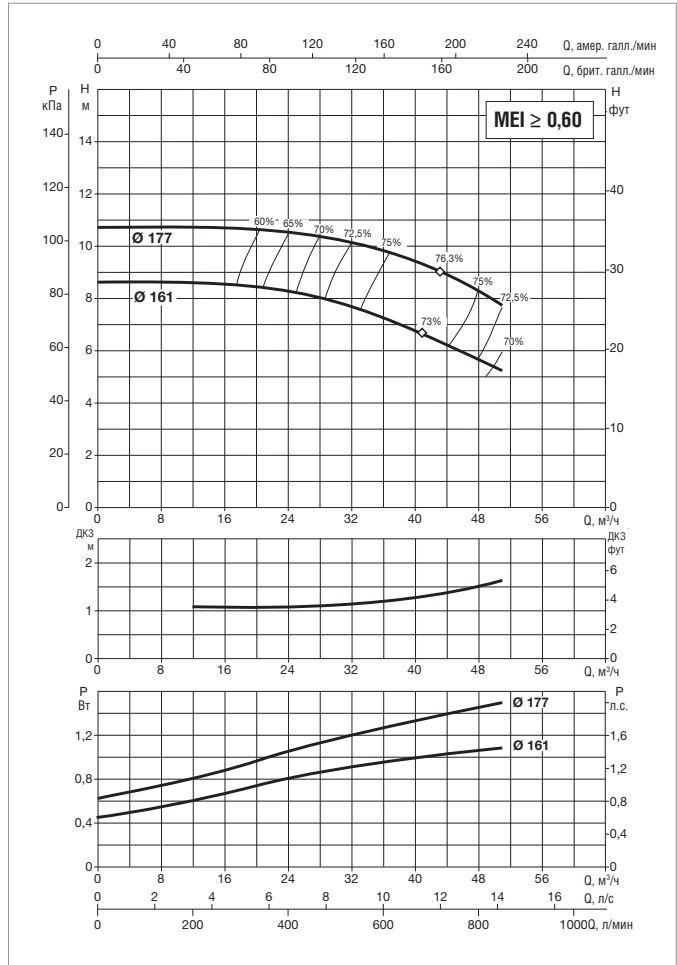
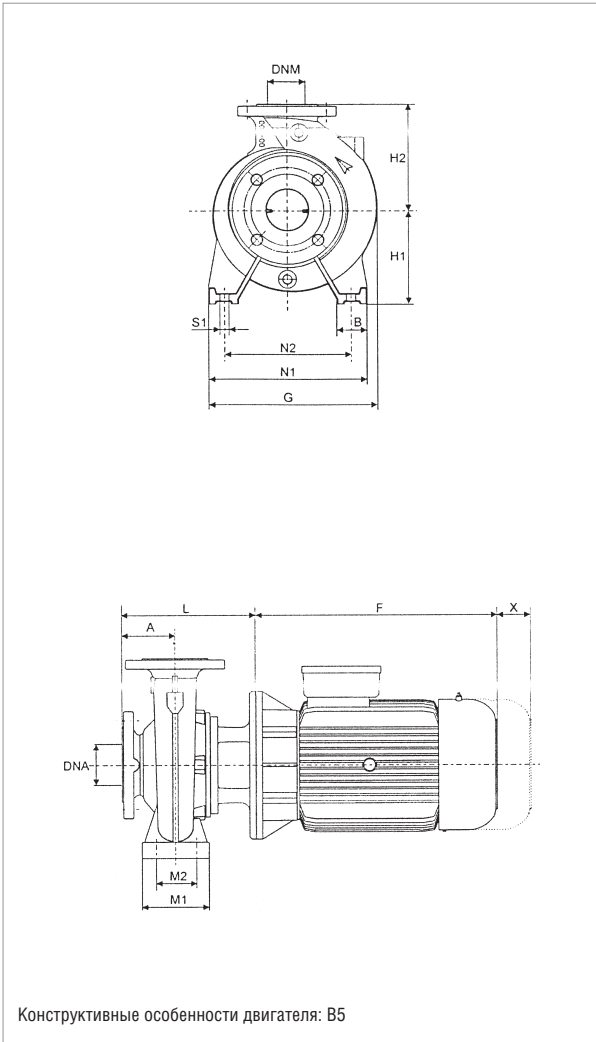


Информацию о гидравлическом см. на странице 291.
 Кривые производительности основаны на значениях кинематической вязкости, равной 1 мм²/с, и плотности, равной 1000 кг/м³. Погрешность кривых соответствует ISO 9906.

МОДЕЛЬ	ЭЛЕКТРИЧЕСКИЕ ХАРАКТЕРИСТИКИ						
	РАЗМЕР ЭЛЕКТРО-ДВИГАТЕЛЯ	ВХОД ПИТАНИЯ 50 Гц	P2 НОМИНАЛЬНЫЙ		In A		ТИП ЭЛЕКТРО-ДВИГАТЕЛЯ
			кВт	Л.С.	IE2	IE3	
НКМ-G 50-125/130/ 0,55/4	MEC 71	230/400 В	0,55	0,75	2,6/1,5	-	IE2
НКМ-G 50-125/141/ 0,75/4	MEC 80	230/400 В	0,75	1	3,57/2,06	-	IE2

МОДЕЛЬ	A	B	F		G	H1	H2	L	M1	M2	N1	N2	S1	X	Ø (мм) Торцевое уплотнение	DNA	DNM	РАЗМЕРЫ УПАКОВКИ			ОБЪЁМ (м³)	МАССА кг	
			IE2	IE3														L/A	L/B	H		IE2	IE3
НКМ-G 50-125/130/ 0,55/4	100	50	234	-	250	132	160	246	100	70	240	190	M10	100	28	65	50	620	370	480	0,110	45	-
НКМ-G 50-125/141/ 0,75/4	100	50	234	-	250	132	160	246	100	70	240	190	M10	100	28	65	50	620	370	480	0,110	51	-

NKM-G 50-160- СТАНДАРТИЗИРОВАННЫЕ МОНОБЛОЧНЫЕ ЦЕНТРОБЕЖНЫЕ ЭЛЕКТРИЧЕСКИЕ НАСОСЫ ДЛЯ СИСТЕМ КОНДИЦИОНИРОВАНИЯ ВОЗДУХА, ОХЛАЖДЕНИЯ, ПОЛИВА, ДЕКАНТАЦИИ, СИСТЕМ ПОВЫШЕНИЯ ДАВЛЕНИЯ И ПРОМЫШЛЕННЫХ СИСТЕМ
 Диапазон температуры перекачиваемой жидкости: от -10 °C до +140 °C - Максимальная температура окружающего воздуха: +40 °C
 $\cong 1450$ 1/мин

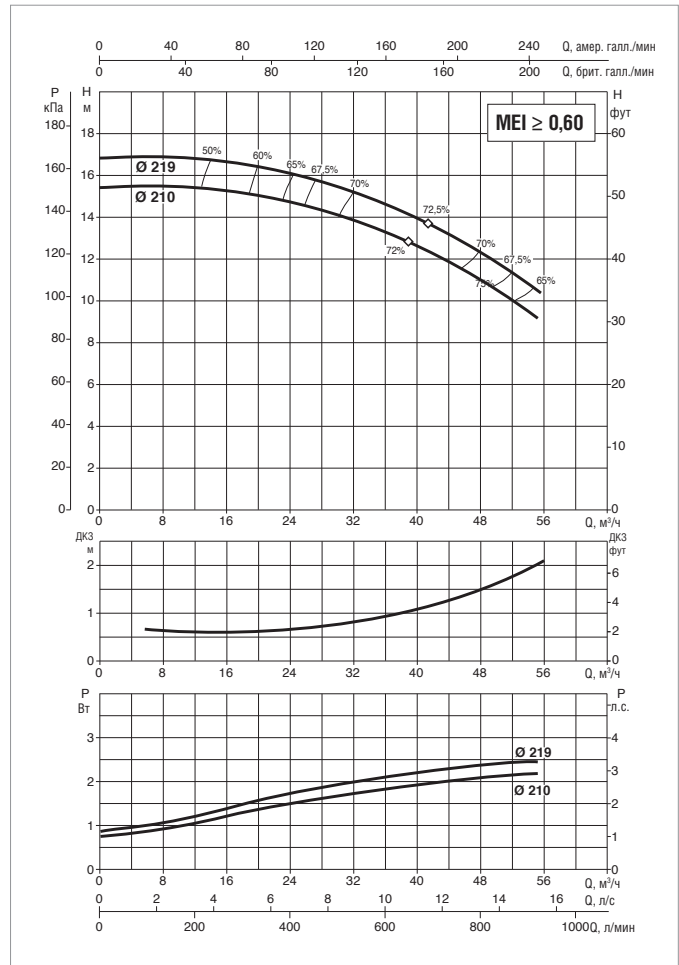
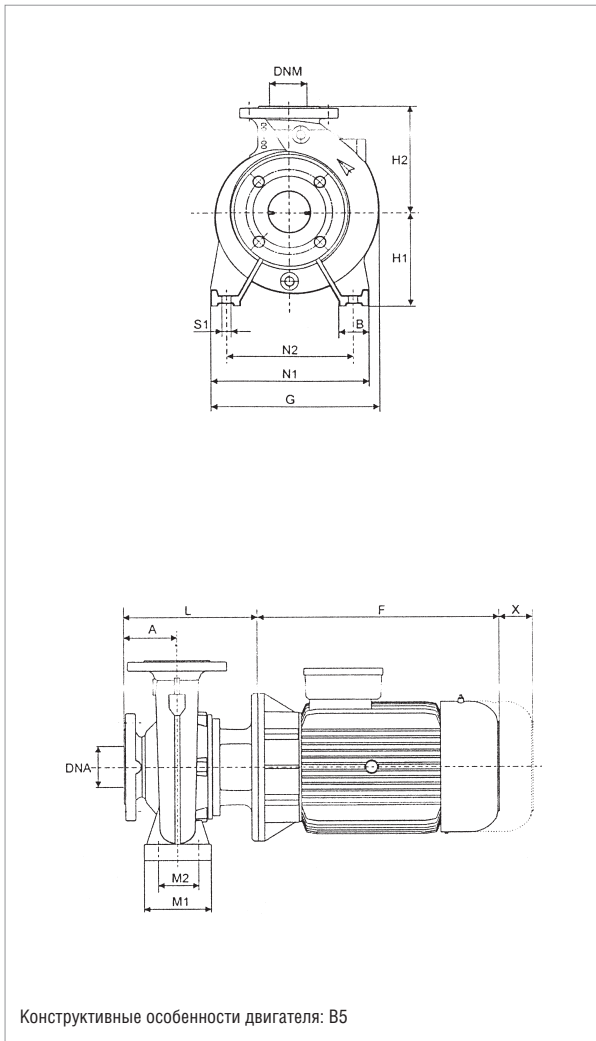


Информацию о гидравлическом см. на странице 291.
 Кривые производительности основаны на значениях кинематической вязкости, равной 1 мм²/с, и плотности, равной 1000 кг/м³. Погрешность кривых соответствует ISO 9906.

МОДЕЛЬ	ЭЛЕКТРИЧЕСКИЕ ХАРАКТЕРИСТИКИ						
	РАЗМЕР ЭЛЕКТРО-ДВИГАТЕЛЯ	ВХОД ПИТАНИЯ 50 Гц	P2 НОМИНАЛЬНЫЙ		In A		ТИП ЭЛЕКТРО-ДВИГАТЕЛЯ
			кВт	Л.С.	IE2	IE3	
NKM-G 50-160/161/ 1,1 /4	MEC 90 S	230/400 В	1,1	1,5	4,68/2,7	-	IE2
NKM-G 50-160/177/ 1,5 /4	MEC 90 L	230/400 В	1,5	2	6,24/3,6	-	IE2

МОДЕЛЬ	A	B	F		G	H1	H2	L	M1	M2	N1	N2	S1	X	Ø (мм) Торцевое уплотнение	DNA	DNM	РАЗМЕРЫ УПАКОВКИ			ОБЪЁМ (м³)	МАССА кг	
			IE2	IE3														L/A	L/B	H		IE2	IE3
NKM-G 50-160/161/ 1,1 /4	100	50	247	-	282	160	180	274	100	70	265	212	M10	100	28	65	50	620	370	480	0,110	58	-
NKM-G 50-160/177/ 1,5 /4	100	50	272	-	282	160	180	274	100	70	265	212	M10	100	28	65	50	620	370	480	0,110	60	-

НКМ-G 50-200- СТАНДАРТИЗИРОВАННЫЕ МОНОБЛОЧНЫЕ ЦЕНТРОБЕЖНЫЕ ЭЛЕКТРИЧЕСКИЕ НАСОСЫ ДЛЯ СИСТЕМ КОНДИЦИОНИРОВАНИЯ ВОЗДУХА, ОХЛАЖДЕНИЯ, ПОЛИВА, ДЕКАНТАЦИИ, СИСТЕМ ПОВЫШЕНИЯ ДАВЛЕНИЯ И ПРОМЫШЛЕННЫХ СИСТЕМ
 Диапазон температуры перекачиваемой жидкости: от -10 °С до +140 °С - Максимальная температура окружающего воздуха: +40 °С
 $\cong 1450$ 1/мин

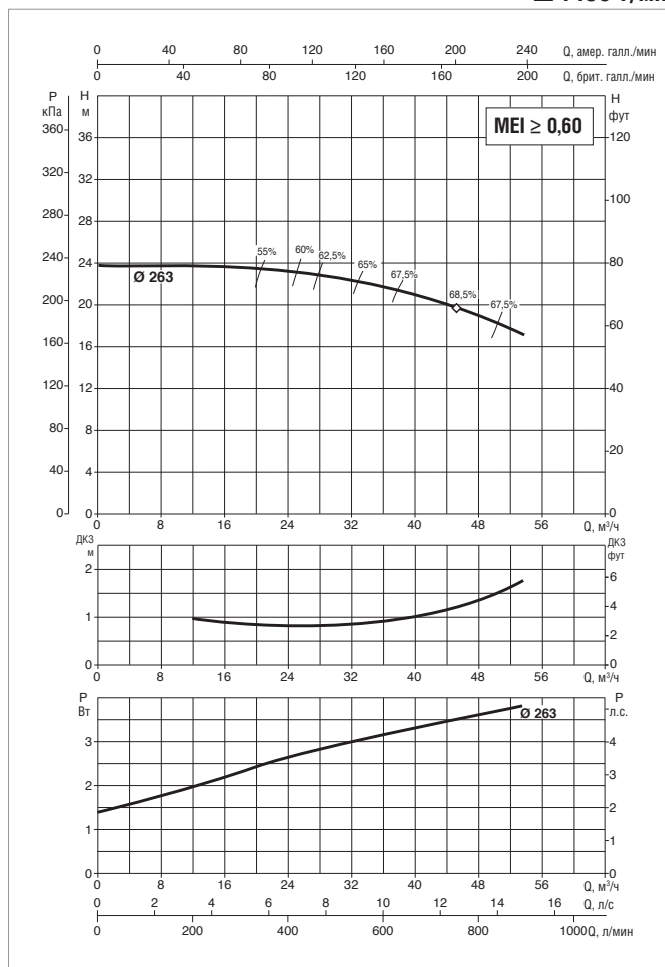
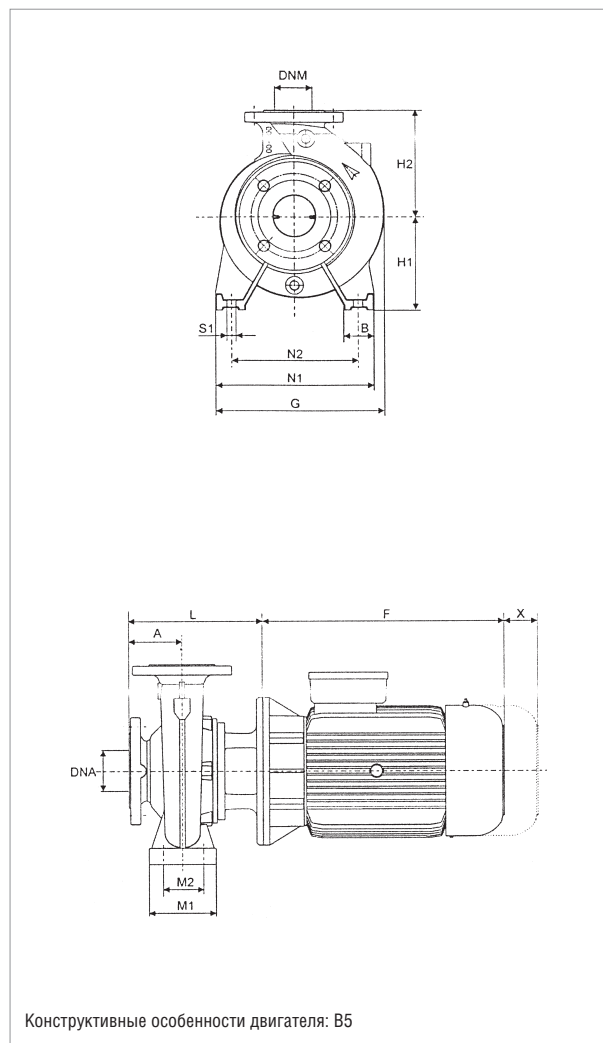


Информацию о гидравлическом см. на странице 291.
 Кривые производительности основаны на значениях кинематической вязкости, равной 1 мм²/с, и плотности, равной 1000 кг/м³. Погрешность кривых соответствует ISO 9906.

МОДЕЛЬ	ЭЛЕКТРИЧЕСКИЕ ХАРАКТЕРИСТИКИ						
	РАЗМЕР ЭЛЕКТРО-ДВИГАТЕЛЯ	ВХОД ПИТАНИЯ 50 Гц	P2 НОМИНАЛЬНЫЙ		In A		ТИП ЭЛЕКТРО-ДВИГАТЕЛЯ
			кВт	Л.С.	IE2	IE3	
НКМ-G 50-200/210/ 2,2 / 4	MEC 100 L	230/400 В	2,2	3	8,75/5,05	-	IE2
НКМ-G 50-200/219/ 3 / 4	MEC 100 L	400 В Δ	3	4	6,25	-	IE2

МОДЕЛЬ	A	B	F		G	H1	H2	L	M1	M2	N1	N2	S1	X	Ø (мм) Торцевое уплотнение	DNA	DNM	РАЗМЕРЫ УПАКОВКИ			ОБЪЁМ (м³)	МАССА кг	
			IE2	IE3														L/A	L/B	H		IE2	IE3
НКМ-G 50-200/210/ 2,2 / 4	100	50	301	-	302	160	200	274	100	70	265	212	M10	100	28	65	50	670	420	540	0,152	79	-
НКМ-G 50-200/219/ 3 / 4	100	50	301	-	302	160	200	274	100	70	265	212	M10	100	28	65	50	670	420	540	0,152	81	-

NKM-G 50-250- СТАНДАРТИЗИРОВАННЫЕ МОНОБЛОЧНЫЕ ЦЕНТРОБЕЖНЫЕ ЭЛЕКТРИЧЕСКИЕ НАСОСЫ ДЛЯ СИСТЕМ КОНДИЦИОНИРОВАНИЯ ВОЗДУХА, ОХЛАЖДЕНИЯ, ПОЛИВА, ДЕКАНТАЦИИ, СИСТЕМ ПОВЫШЕНИЯ ДАВЛЕНИЯ И ПРОМЫШЛЕННЫХ СИСТЕМ
 Диапазон температуры перекачиваемой жидкости: от -10 °C до +140 °C - Максимальная температура окружающего воздуха: +40 °C
 $\cong 1450$ 1/мин

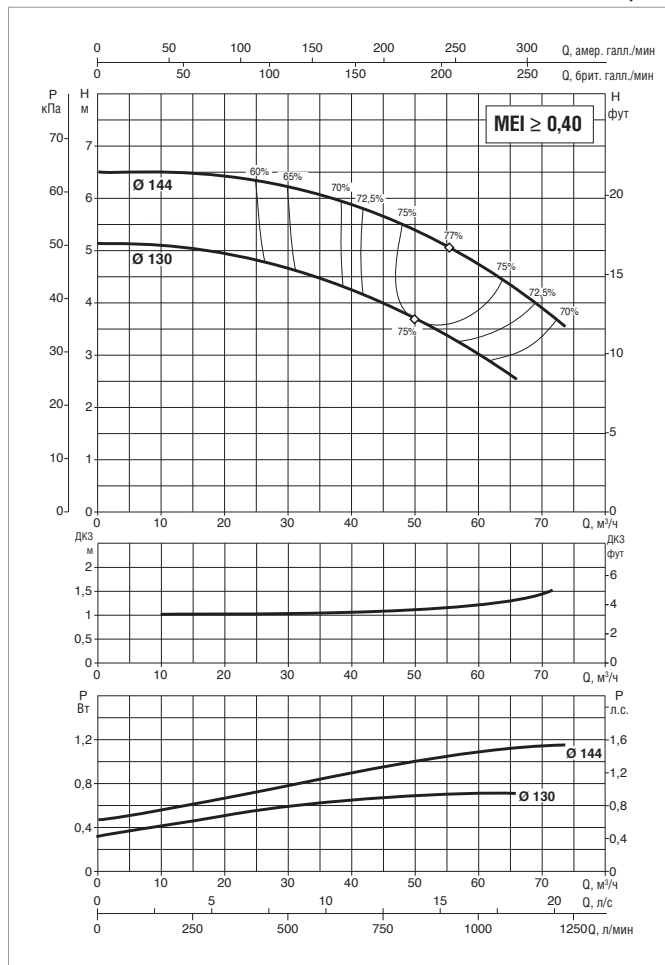
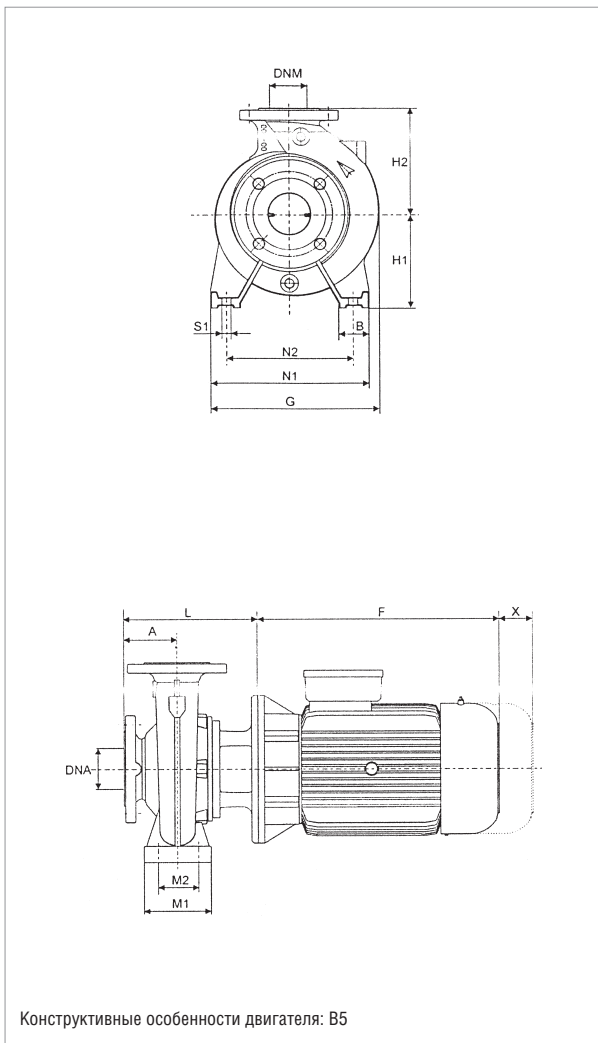


Информацию о гидравлическом см. на странице 291.
 Кривые производительности основаны на значениях кинематической вязкости, равной 1 мм²/с, и плотности, равной 1000 кг/м³. Погрешность кривых соответствует ISO 9906.

МОДЕЛЬ	ЭЛЕКТРИЧЕСКИЕ ХАРАКТЕРИСТИКИ						
	РАЗМЕР ЭЛЕКТРО-ДВИГАТЕЛЯ	ВХОД ПИТАНИЯ 50 Гц	P2 НОМИНАЛЬНЫЙ		In A		ТИП ЭЛЕКТРО-ДВИГАТЕЛЯ
			кВт	Л.С.	IE2	IE3	
NKM-G 50-250/263/ 4 /4	MEC 112 M	400 В Δ	4	5,5	7,95	-	IE2

МОДЕЛЬ	A	B	F		G	H1	H2	L	M1	M2	N1	N2	S1	X	Ø (мм) Торцевое уплотнение	DNA	DNM	РАЗМЕРЫ УПАКОВКИ			ОБЪЁМ (м³)	МАССА кг	
			IE2	IE3														L/A	L/B	H		IE2	IE3
NKM-G 50-250/263/ 4 /4	100	65	301	-	343	180	225	274	125	95	320	250	M10	100	28	65	50	670	420	540	0,152	98	-

НКМ-G 65-125- СТАНДАРТИЗИРОВАННЫЕ МОНОБЛОЧНЫЕ ЦЕНТРОБЕЖНЫЕ ЭЛЕКТРИЧЕСКИЕ НАСОСЫ ДЛЯ СИСТЕМ КОНДИЦИОНИРОВАНИЯ ВОЗДУХА, ОХЛАЖДЕНИЯ, ПОЛИВА, ДЕКАНТАЦИИ, СИСТЕМ ПОВЫШЕНИЯ ДАВЛЕНИЯ И ПРОМЫШЛЕННЫХ СИСТЕМ
 Диапазон температуры перекачиваемой жидкости: от -10 °С до +140 °С - Максимальная температура окружающего воздуха: +40 °С
 $\cong 1450$ 1/мин

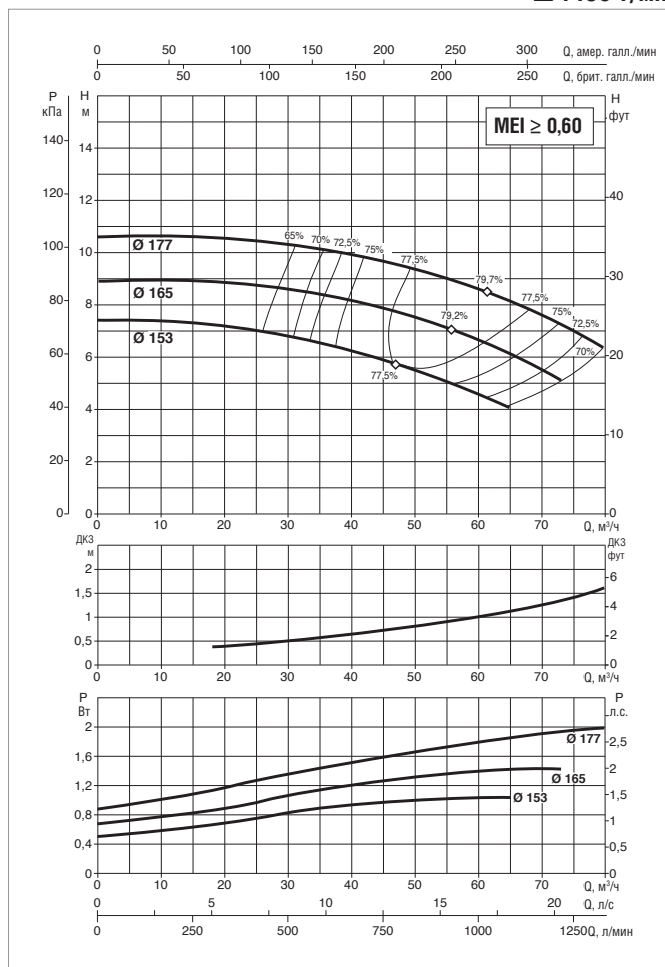
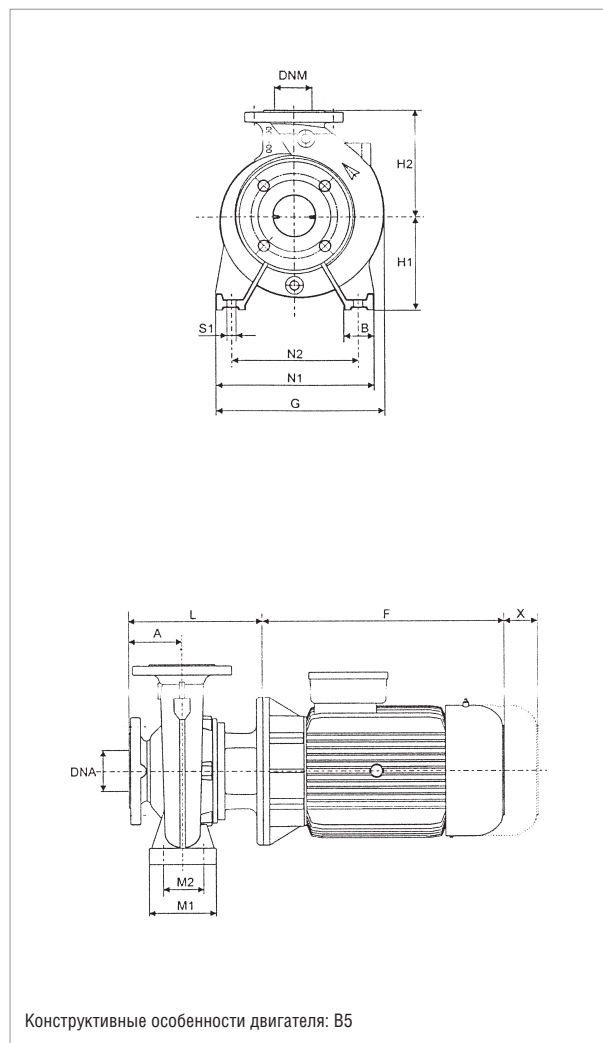


Информацию о гидравлическом см. на странице 291.
 Кривые производительности основаны на значениях кинематической вязкости, равной 1 мм²/с, и плотности, равной 1000 кг/м³. Погрешность кривых соответствует ISO 9906.

МОДЕЛЬ	ЭЛЕКТРИЧЕСКИЕ ХАРАКТЕРИСТИКИ						
	РАЗМЕР ЭЛЕКТРО-ДВИГАТЕЛЯ	ВХОД ПИТАНИЯ 50 Гц	P2 НОМИНАЛЬНЫЙ		In A		ТИП ЭЛЕКТРО-ДВИГАТЕЛЯ
			кВт	Л.С.	IE2	IE3	
НКМ-G 65-125/130/ 0,75/4	MEC 80	230/400 В	0,75	1	3,57/2,06	–	IE2
НКМ-G 65-125/144/ 1,1 /4	MEC 90 S	230/400 В	1,1	1,5	4,68/2,7	–	IE2

МОДЕЛЬ	A	B	F		G	H1	H2	L	M1	M2	N1	N2	S1	X	Ø (мм) Торцевое уплотнение	DNA	DNM	РАЗМЕРЫ УПАКОВКИ			ОБЪЁМ (м³)	МАССА кг	
			IE2	IE3														L/A	L/B	H		IE2	IE3
НКМ-G 65-125/130/ 0,75/4	100	65	234	–	286	160	180	246	125	95	280	212	M10	100	28	80	65	620	370	480	0,110	55	–
НКМ-G 65-125/144/ 1,1 /4	100	65	247	–	286	160	180	246	125	95	280	212	M10	100	28	80	65	620	370	480	0,110	61	–

НКМ-G 65-160- СТАНДАРТИЗИРОВАННЫЕ МОНОБЛОЧНЫЕ ЦЕНТРОБЕЖНЫЕ ЭЛЕКТРИЧЕСКИЕ НАСОСЫ ДЛЯ СИСТЕМ КОНДИЦИОНИРОВАНИЯ ВОЗДУХА, ОХЛАЖДЕНИЯ, ПОЛИВА, ДЕКАНТАЦИИ, СИСТЕМ ПОВЫШЕНИЯ ДАВЛЕНИЯ И ПРОМЫШЛЕННЫХ СИСТЕМ
 Диапазон температуры перекачиваемой жидкости: от -10 °С до +140 °С - Максимальная температура окружающего воздуха: +40 °С
 $\cong 1450$ 1/мин

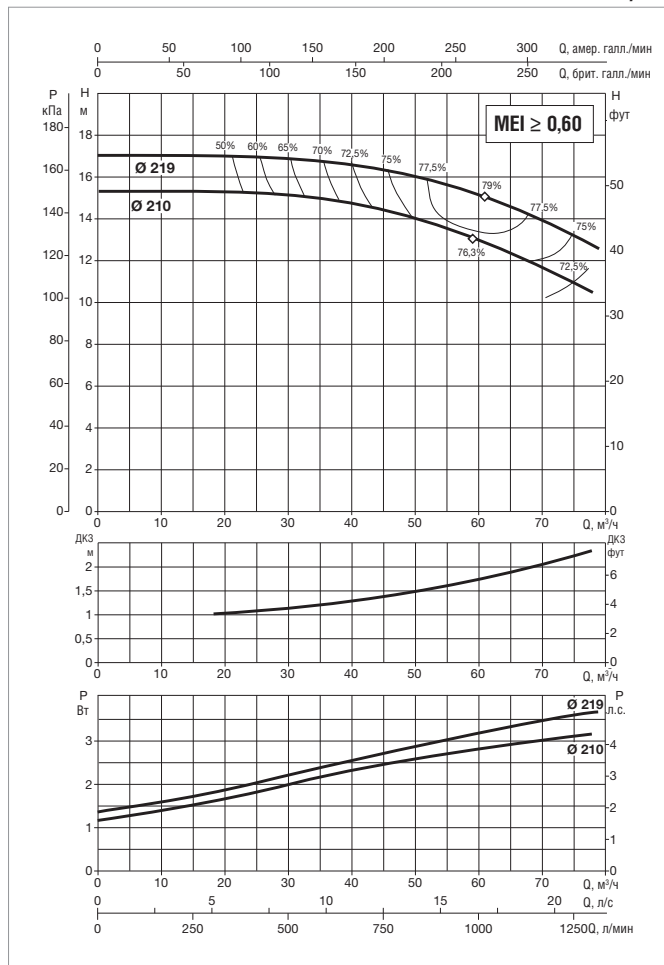
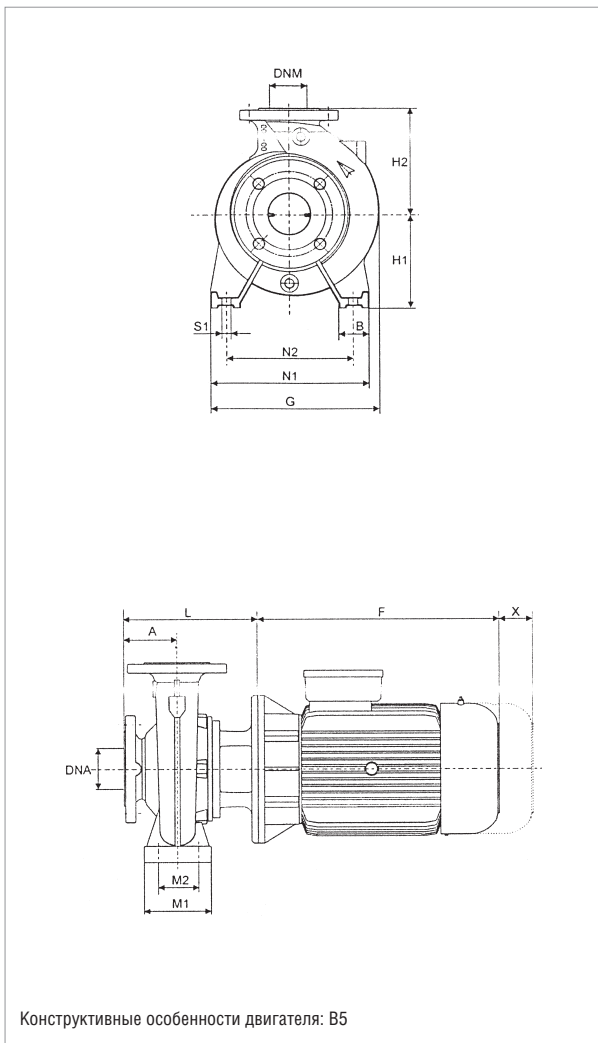


Информацию о гидравлическом см. на странице 291.
 Кривые производительности основаны на значениях кинематической вязкости, равной 1 мм²/с, и плотности, равной 1000 кг/м³. Погрешность кривых соответствует ISO 9906.

МОДЕЛЬ	ЭЛЕКТРИЧЕСКИЕ ХАРАКТЕРИСТИКИ						
	РАЗМЕР ЭЛЕКТРО-ДВИГАТЕЛЯ	ВХОД ПИТАНИЯ 50 Гц	P2 НОМИНАЛЬНЫЙ		In A		ТИП ЭЛЕКТРО-ДВИГАТЕЛЯ
			кВт	Л.С.	IE2	IE3	
НКМ-G 65-160/153/ 1,1 /4	MEC 90 S	230/400 В	1,1	1,5	4,68/2,7	-	IE2
НКМ-G 65-160/165/ 1,5 /4	MEC 90 L	230/400 В	1,5	2	6,24/3,6	-	IE2
НКМ-G 65-160/177/ 2,2 /4	MEC 100 L	230/400 В	2,2	3	8,75/5,05	-	IE2

МОДЕЛЬ	A	B	F		G	H1	H2	L	M1	M2	N1	N2	S1	X	Ø (мм) Торцевое уплотнение	DNA	DNM	РАЗМЕРЫ УПАКОВКИ			ОБЪЁМ (м³)	МАССА кг	
			IE2	IE3														L/A	L/B	H		IE2	IE3
НКМ-G 65-160/153/ 1,1 /4	100	65	247	-	302	160	200	246	125	95	280	212	M10	100	28	80	65	670	420	540	0,152	63	-
НКМ-G 65-160/165/ 1,5 /4	100	65	272	-	302	160	200	246	125	95	280	212	M10	100	28	80	65	670	420	540	0,152	64	-
НКМ-G 65-160/177/ 2,2 /4	100	65	301	-	302	160	200	274	125	95	280	212	M10	100	28	80	65	670	420	540	0,152	76	-

НКМ-G 65-200- СТАНДАРТИЗИРОВАННЫЕ МОНОБЛОЧНЫЕ ЦЕНТРОБЕЖНЫЕ ЭЛЕКТРИЧЕСКИЕ НАСОСЫ ДЛЯ СИСТЕМ КОНДИЦИОНИРОВАНИЯ ВОЗДУХА, ОХЛАЖДЕНИЯ, ПОЛИВА, ДЕКАНТАЦИИ, СИСТЕМ ПОВЫШЕНИЯ ДАВЛЕНИЯ И ПРОМЫШЛЕННЫХ СИСТЕМ
 Диапазон температуры перекачиваемой жидкости: от -10 °C до +140 °C - Максимальная температура окружающего воздуха: +40 °C
 $\cong 1450$ 1/мин

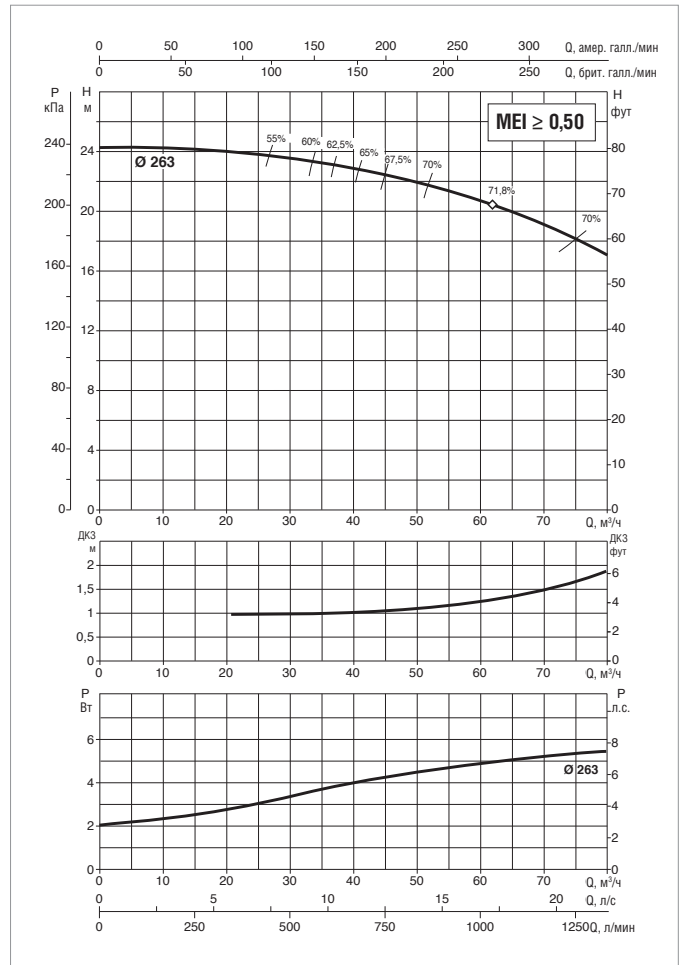
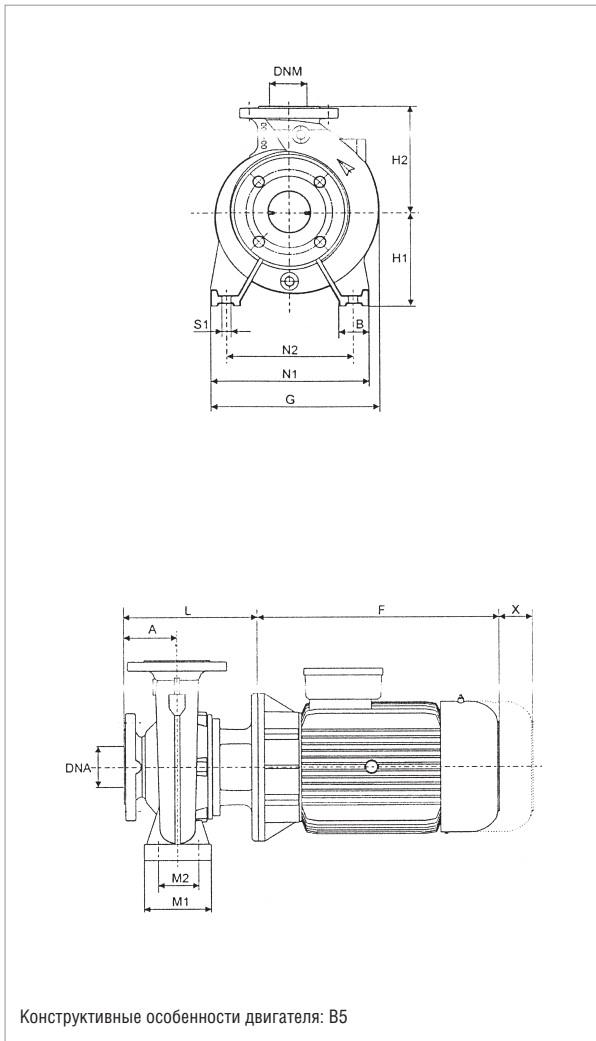


Информацию о гидравлическом см. на странице 291.
 Кривые производительности основаны на значениях кинематической вязкости, равной 1 мм²/с, и плотности, равной 1000 кг/м³. Погрешность кривых соответствует ISO 9906.

МОДЕЛЬ	ЭЛЕКТРИЧЕСКИЕ ХАРАКТЕРИСТИКИ						
	РАЗМЕР ЭЛЕКТРО-ДВИГАТЕЛЯ	ВХОД ПИТАНИЯ 50 Гц	P2 НОМИНАЛЬНЫЙ		In A		ТИП ЭЛЕКТРО-ДВИГАТЕЛЯ
			кВт	Л.С.	IE2	IE3	
НКМ-G 65-200/210/ 3 /4	MEC 100 L	400 В Δ	3	4	6,25	–	IE2
НКМ-G 65-200/219/ 4 /4	MEC 112 M	400 В Δ	4	5,5	7,95	–	IE2

МОДЕЛЬ	A	B	F		G	H1	H2	L	M1	M2	N1	N2	S1	X	Ø (мм) Торцевое уплотнение	DNA	DNM	РАЗМЕРЫ УПАКОВКИ			ОБЪЁМ (м ³)	МАССА кг	
			IE2	IE3														L/A	L/B	H		IE2	IE3
НКМ-G 65-200/210/ 3 /4	100	65	301	–	333	180	225	274	125	95	320	250	M10	140	28	80	65	670	420	540	0,152	88	–
НКМ-G 65-200/219/ 4 /4	100	65	301	–	333	180	225	274	125	95	320	250	M10	140	28	80	65	670	420	540	0,152	96	–

NKM-G 65-250- СТАНДАРТИЗИРОВАННЫЕ МОНОБЛОЧНЫЕ ЦЕНТРОБЕЖНЫЕ ЭЛЕКТРИЧЕСКИЕ НАСОСЫ ДЛЯ СИСТЕМ КОНДИЦИОНИРОВАНИЯ ВОЗДУХА, ОХЛАЖДЕНИЯ, ПОЛИВА, ДЕКАНТАЦИИ, СИСТЕМ ПОВЫШЕНИЯ ДАВЛЕНИЯ И ПРОМЫШЛЕННЫХ СИСТЕМ
 Диапазон температуры перекачиваемой жидкости: от -10 °C до +140 °C - Максимальная температура окружающего воздуха: +40 °C
 $\cong 1450$ 1/мин

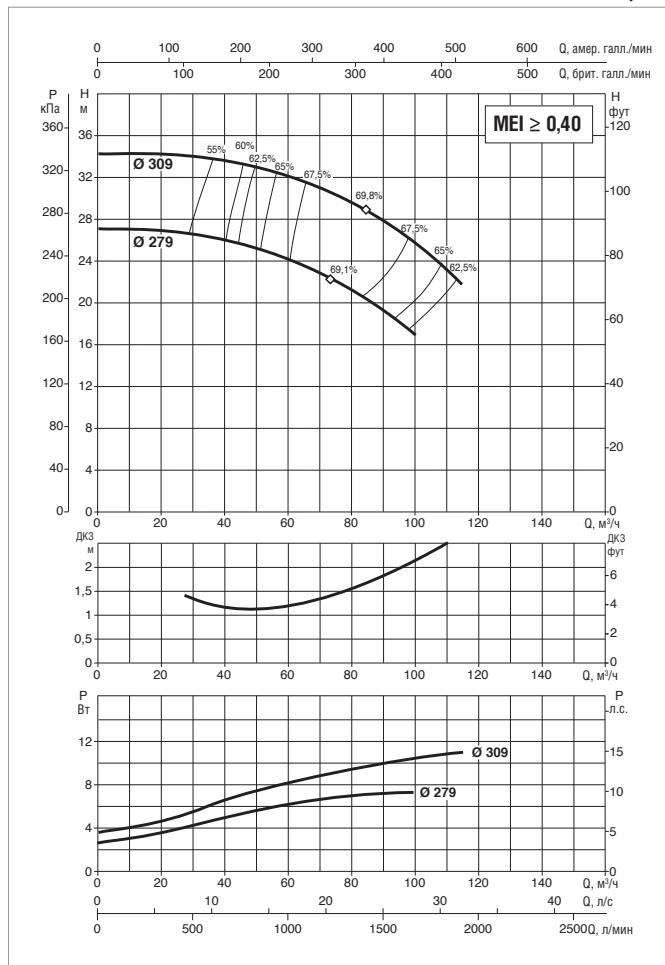
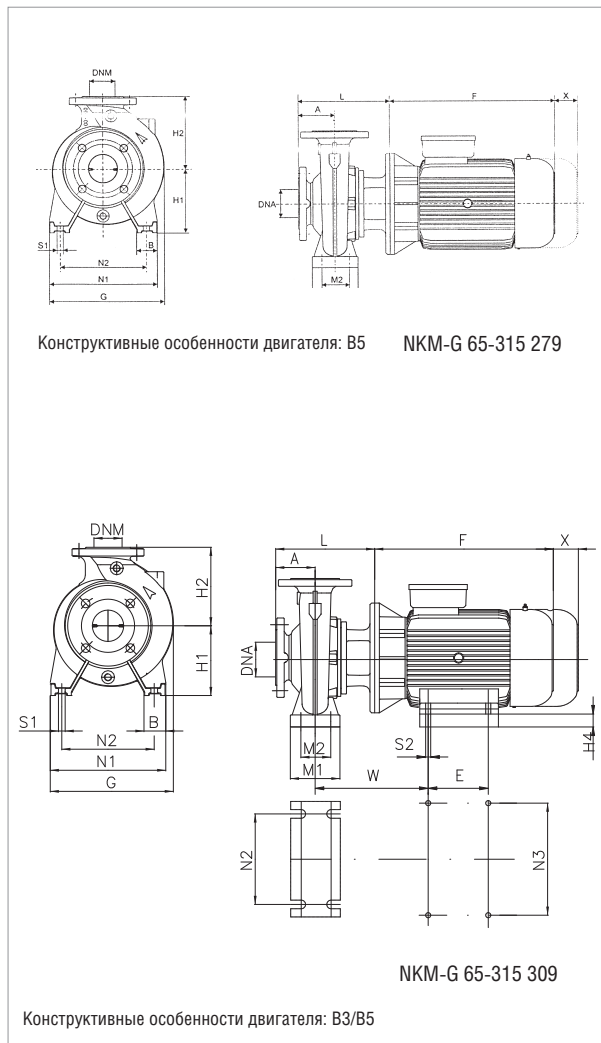


Информацию о гидравлическом см. на странице 291.
 Кривые производительности основаны на значениях кинематической вязкости = 1 мм²/с и плотности равной 1000 кг/м³. Погрешность кривых соответствует ISO 9906.

МОДЕЛЬ	ЭЛЕКТРИЧЕСКИЕ ХАРАКТЕРИСТИКИ						
	РАЗМЕР ЭЛЕКТРО-ДВИГАТЕЛЯ	ВХОД ПИТАНИЯ 50 Гц	P2 НОМИНАЛЬНЫЙ		In A		ТИП ЭЛЕКТРО-ДВИГАТЕЛЯ
			кВт	Л.С.	IE2	IE3	
NKM-G 65-250/263/ 5,5 /4	MEC132 S	400 В Δ	5,5	7,5	10,6	-	IE2

МОДЕЛЬ	A	B	F		G	H1	H2	L	M1	M2	N1	N2	S1	X	Ø (мм) Торцевое уплотнение	DNA	DNM	РАЗМЕРЫ УПАКОВКИ			ОБЪЁМ (м ³)	МАССА кг	
			IE2	IE3														L/A	L/B	H		IE2	IE3
NKM-G 65-250/263/ 5,5 /4	100	80	390	-	370	200	250	343	160	120	360	280	M14	140	38	80	65	1030	530	640	0,349	159	-

НКМ-G 65-315- СТАНДАРТИЗИРОВАННЫЕ МОНОБЛОЧНЫЕ ЦЕНТРОБЕЖНЫЕ ЭЛЕКТРИЧЕСКИЕ НАСОСЫ ДЛЯ СИСТЕМ КОНДИЦИОНИРОВАНИЯ ВОЗДУХА, ОХЛАЖДЕНИЯ, ПОЛИВА, ДЕКАНТАЦИИ, СИСТЕМ ПОВЫШЕНИЯ ДАВЛЕНИЯ И ПРОМЫШЛЕННЫХ СИСТЕМ
 Диапазон температуры перекачиваемой жидкости: от -10 °С до +140 °С - Максимальная температура окружающего воздуха: +40 °С
 $\cong 1450$ 1/мин

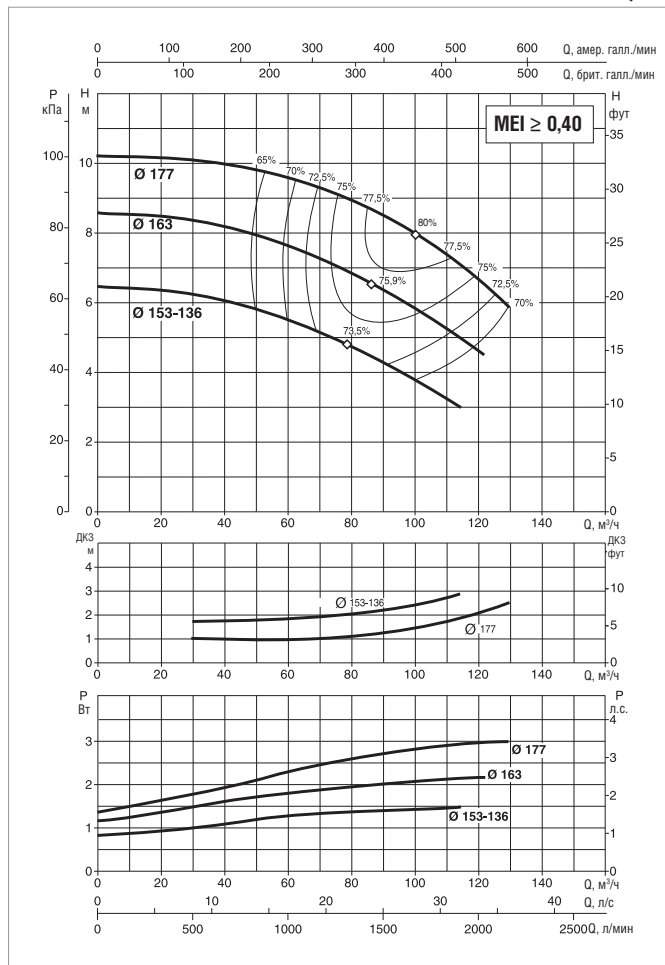
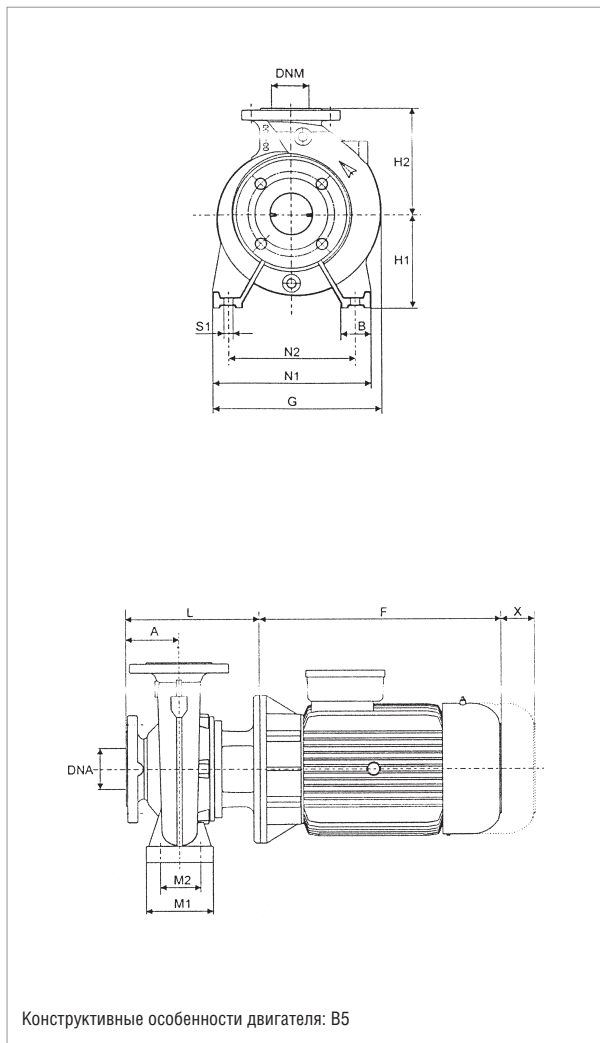


Информацию о гидравлическом см. на странице 291.
 Кривые производительности основаны на значениях кинематической вязкости, равной 1 мм²/с, и плотности, равной 1000 кг/м³. Погрешность кривых соответствует ISO 9906.

МОДЕЛЬ	ЭЛЕКТРИЧЕСКИЕ ХАРАКТЕРИСТИКИ						
	РАЗМЕР ЭЛЕКТРО-ДВИГАТЕЛЯ	ВХОД ПИТАНИЯ 50 Гц	P2 НОМИНАЛЬНЫЙ		In A		ТИП ЭЛЕКТРО-ДВИГАТЕЛЯ
			кВт	Л.С.	IE2	IE3	
NKM-G 65-315/279/ 7,5 /4	MEC 132 M	400 В Δ	7,5	10	14,2	14,6	IE2 / IE3
NKM-G 65-315/309/11 /4	MEC 160 M	400 В Δ	11	15	21,6	20,5	IE2 / IE3

МОДЕЛЬ	A	B	E	F		G	H1	H2	L	M1	M2	N1	N2	N3	S1	S2	Вт	X	H4	Ø (мм) Торцевое уплотнение	DnA	DNM	РАЗМЕРЫ УПАКОВКИ			Об. (м³)	МАССА кг	
				IE2	IE3																		L/A	L/B	H		IE2	IE3
NKM-G 65-315/279/ 7,5 /4	125	80	-	430	437	429	225	280	368	160	120	400	315	-	M14	-	-	140	-	38	80	65	1030	530	640	0,349	157	163
NKM-G 65-315/309/11 /4	125	80	210	505	505	429	225	280	398	160	120	400	315	254	M14	M12	402	140	65	38	80	65	1030	530	640	0,349	206	231

НКМ-G 80-160- СТАНДАРТИЗИРОВАННЫЕ МОНОБЛОЧНЫЕ ЦЕНТРОБЕЖНЫЕ ЭЛЕКТРИЧЕСКИЕ НАСОСЫ ДЛЯ СИСТЕМ КОНДИЦИОНИРОВАНИЯ ВОЗДУХА, ОХЛАЖДЕНИЯ, ПОЛИВА, ДЕКАНТАЦИИ, СИСТЕМ ПОВЫШЕНИЯ ДАВЛЕНИЯ И ПРОМЫШЛЕННЫХ СИСТЕМ
 Диапазон температуры перекачиваемой жидкости: от -10 °С до +140 °С - Максимальная температура окружающего воздуха: +40 °С
 $\cong 1450$ 1/мин

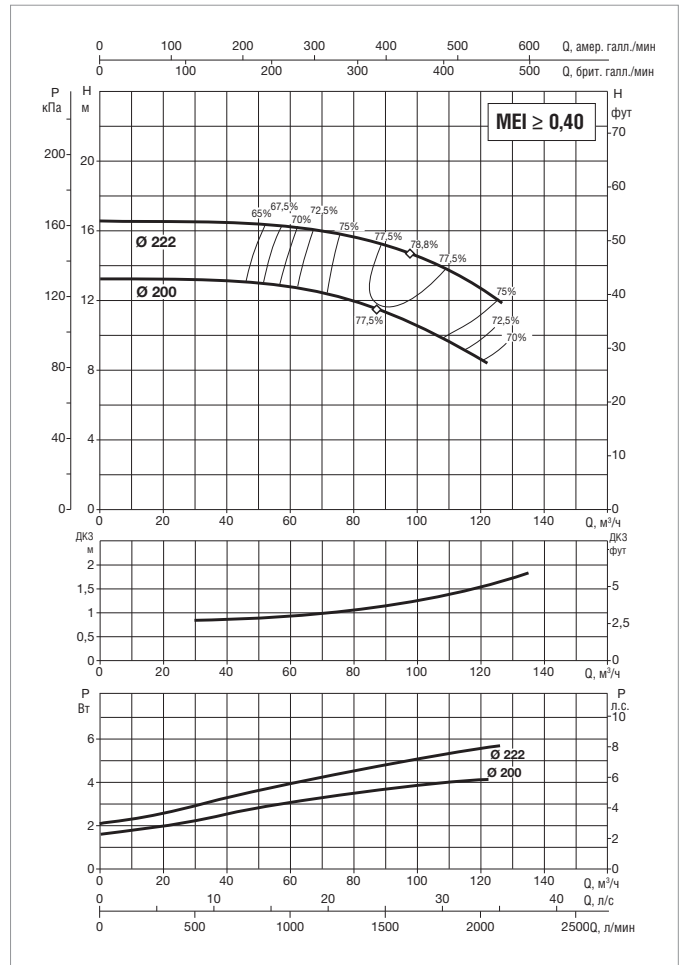
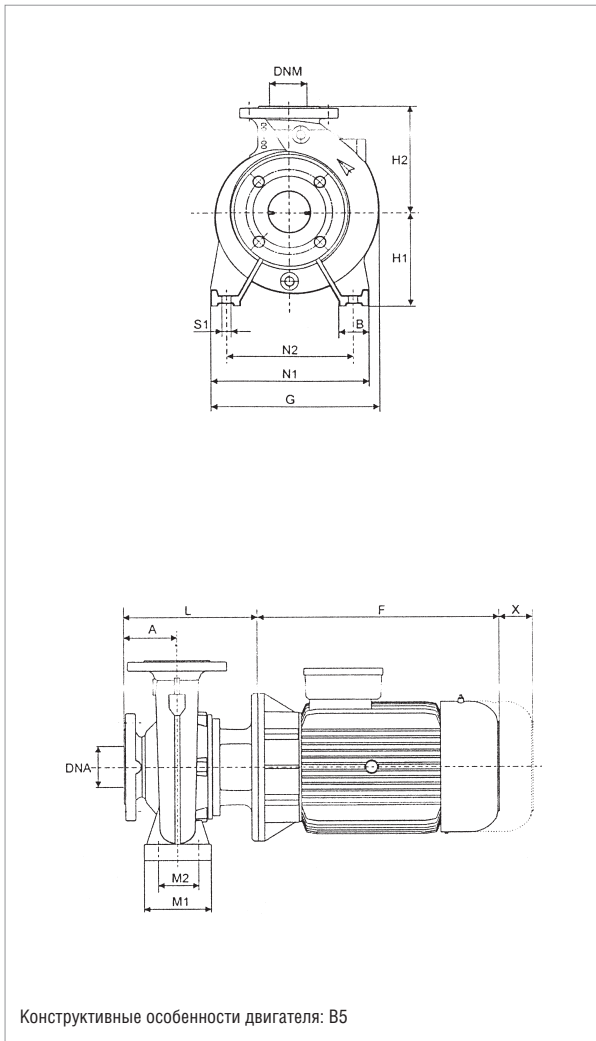


Информацию о гидравлическом см. на странице 291.
 Кривые производительности основаны на значениях кинематической вязкости, равной 1 мм²/с, и плотности, равной 1000 кг/м³. Погрешность кривых соответствует ISO 9906.

МОДЕЛЬ	ЭЛЕКТРИЧЕСКИЕ ХАРАКТЕРИСТИКИ						
	РАЗМЕР ЭЛЕКТРО-ДВИГАТЕЛЯ	ВХОД ПИТАНИЯ 50 Гц	P2 НОМИНАЛЬНЫЙ		In A		ТИП ЭЛЕКТРО-ДВИГАТЕЛЯ
			кВт	Л.С.	IE2	IE3	
НКМ-G 80-160/153-136/1,5/4	MEC 90 L	230/400 В	1,5	2	6,24/3,6	-	IE2
НКМ-G 80-160/163/ 2,2 /4	MEC 100 L	230/400 В	2,2	3	8,75/5,05	-	IE2
НКМ-G 80-160/177/ 3 /4	MEC 100 L	400 В Δ	3	4	6,25	-	IE2

МОДЕЛЬ	A	B	F		G	H1	H2	L	M1	M2	N1	N2	S1	X	Ø (мм) Торцевое уплотнение	DNA	DNM	РАЗМЕРЫ УПАКОВКИ			ОБЪЁМ (м³)	МАССА кг	
			IE2	IE3														L/A	L/B	H		IE2	IE3
НКМ-G 80-160/153-136/1,5/4	125	65	272	-	342	180	225	299	125	95	320	250	M10	140	28	100	80	670	420	540	0,152	83	-
НКМ-G 80-160/163/ 2,2 /4	125	65	301	-	342	180	225	299	125	95	320	250	M10	140	28	100	80	670	420	540	0,152	83	-
НКМ-G 80-160/177/ 3 /4	125	65	301	-	342	180	225	299	125	95	320	250	M10	140	28	100	80	670	420	540	0,152	87	-

НКМ-G 80-200- СТАНДАРТИЗИРОВАННЫЕ МОНОБЛОЧНЫЕ ЦЕНТРОБЕЖНЫЕ ЭЛЕКТРИЧЕСКИЕ НАСОСЫ ДЛЯ СИСТЕМ КОНДИЦИОНИРОВАНИЯ ВОЗДУХА, ОХЛАЖДЕНИЯ, ПОЛИВА, ДЕКАНТАЦИИ, СИСТЕМ ПОВЫШЕНИЯ ДАВЛЕНИЯ И ПРОМЫШЛЕННЫХ СИСТЕМ
 Диапазон температуры перекачиваемой жидкости: от -10 °С до +140 °С - Максимальная температура окружающего воздуха: +40 °С
 $\cong 1450$ 1/мин

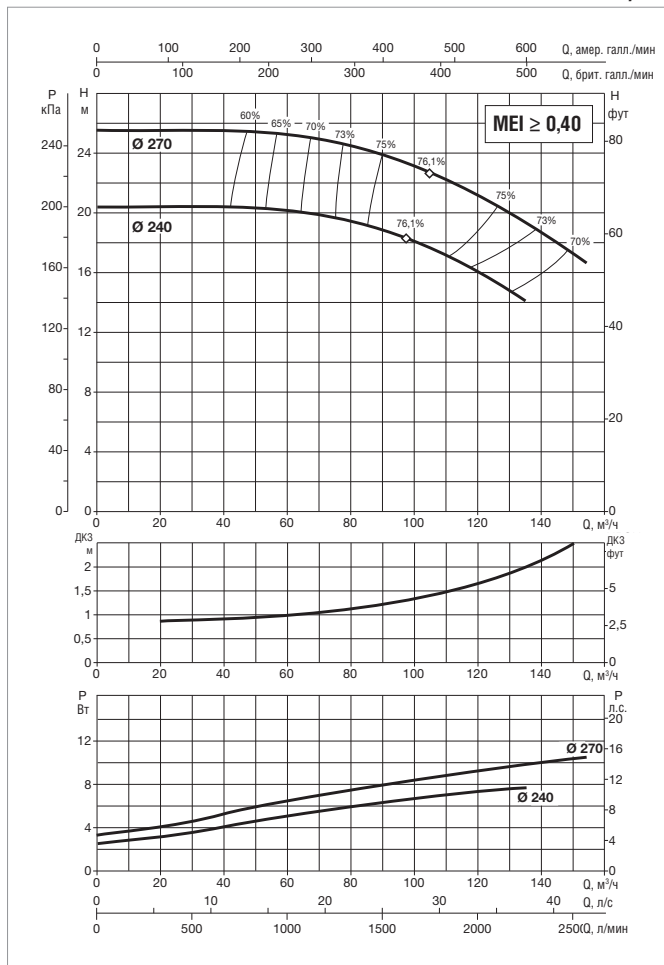
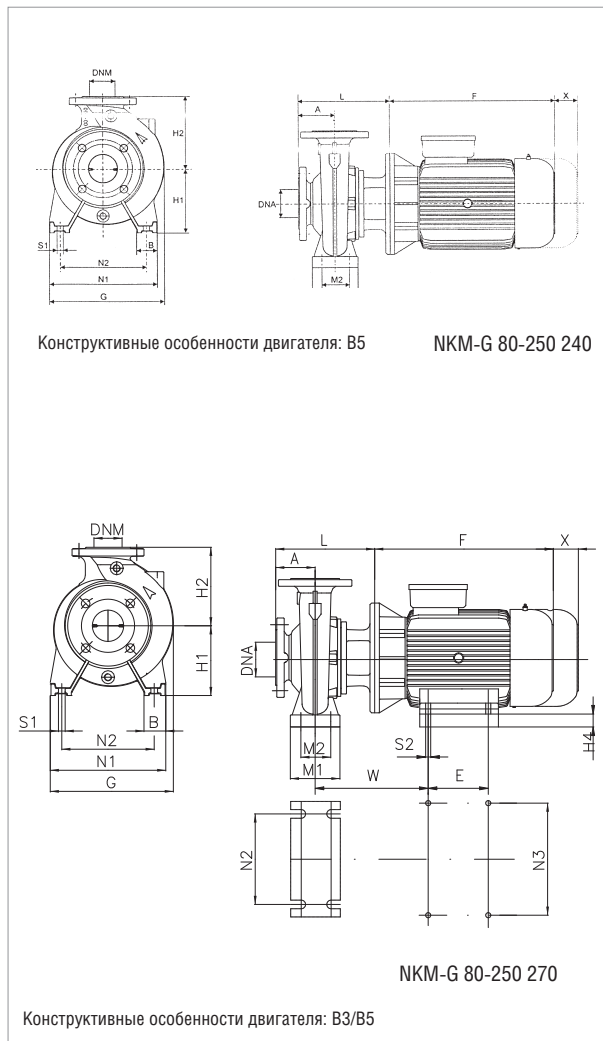


Информацию о гидравлическом см. на странице 291.
 Кривые производительности основаны на значениях кинематической вязкости, равной 1 мм²/с, и плотности, равной 1000 кг/м³. Погрешность кривых соответствует ISO 9906.

МОДЕЛЬ	ЭЛЕКТРИЧЕСКИЕ ХАРАКТЕРИСТИКИ						
	РАЗМЕР ЭЛЕКТРО-ДВИГАТЕЛЯ	ВХОД ПИТАНИЯ 50 Гц	P2 НОМИНАЛЬНЫЙ		In A		ТИП ЭЛЕКТРО-ДВИГАТЕЛЯ
			кВт	Л.С.	IE2	IE3	
НКМ-G 80-200/200/ 4 /4	MEC 112 M	400 В Δ	4	5,5	7,95	–	IE2
НКМ-G 80-200/222/ 5,5 /4	MEC 132 S	400 В Δ	5,5	7,5	10,6	–	IE2

МОДЕЛЬ	A	B	F		G	H1	H2	L	M1	M2	N1	N2	S1	X	Ø (мм) Торцевое уплотнение	DNA	DNM	РАЗМЕРЫ УПАКОВКИ			ОБЪЁМ (м³)	МАССА кг	
			IE2	IE3														L/A	L/B	H		IE2	IE3
НКМ-G 80-200/200/ 4 /4	125	65	301	–	365	180	250	368	125	95	345	280	M10	140	38	100	80	1030	530	640	0,349	118	–
НКМ-G 80-200/222/ 5,5 /4	125	65	390	–	365	180	250	368	125	95	345	280	M10	140	38	100	80	1030	530	640	0,349	147	–

НКМ-G 80-250- СТАНДАРТИЗИРОВАННЫЕ МОНОБЛОЧНЫЕ ЦЕНТРОБЕЖНЫЕ ЭЛЕКТРИЧЕСКИЕ НАСОСЫ ДЛЯ СИСТЕМ КОНДИЦИОНИРОВАНИЯ ВОЗДУХА, ОХЛАЖДЕНИЯ, ПОЛИВА, ДЕКАНТАЦИИ, СИСТЕМ ПОВЫШЕНИЯ ДАВЛЕНИЯ И ПРОМЫШЛЕННЫХ СИСТЕМ
 Диапазон температуры перекачиваемой жидкости: от -10 °С до +140 °С - Максимальная температура окружающего воздуха: +40 °С
 $\cong 1450$ 1/мин

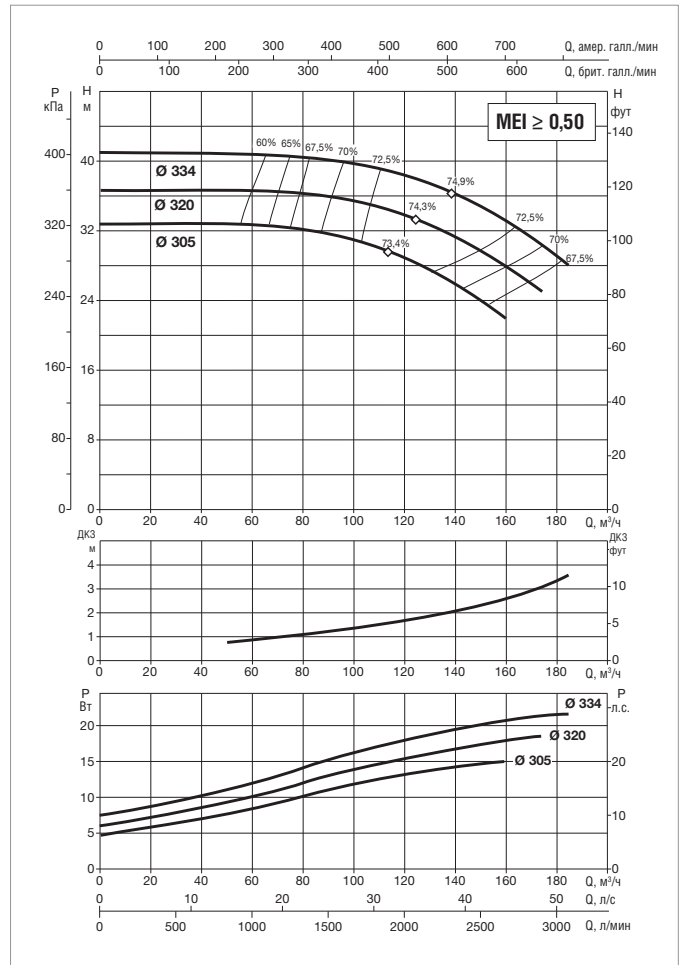
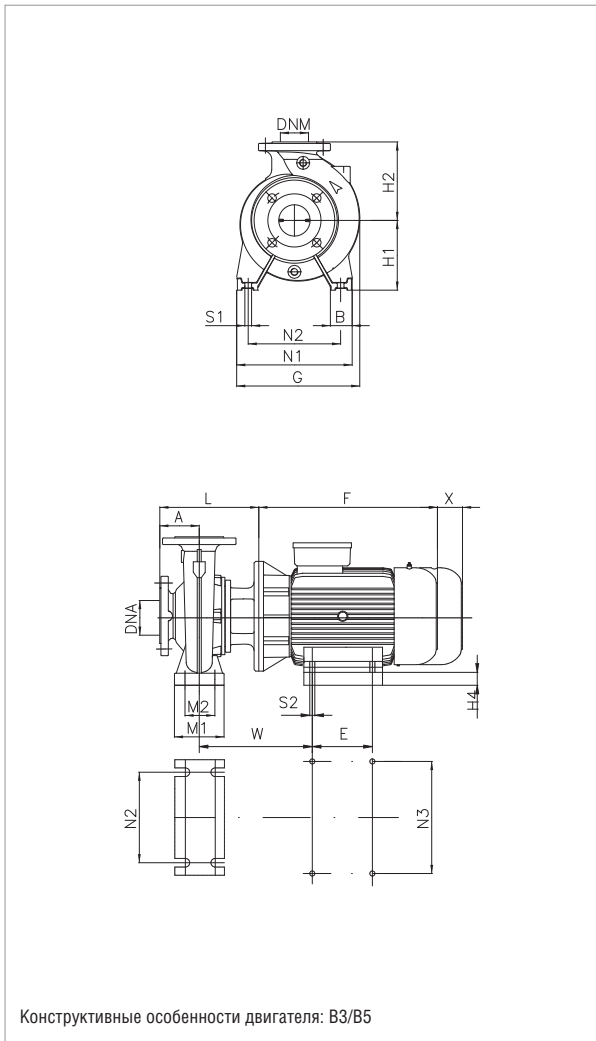


Информацию о гидравлическом см. на странице 291.
 Кривые производительности основаны на значениях кинематической вязкости, равной 1 мм²/с, и плотности, равной 1000 кг/м³. Погрешность кривых соответствует ISO 9906.

МОДЕЛЬ	ЭЛЕКТРИЧЕСКИЕ ХАРАКТЕРИСТИКИ						
	РАЗМЕР ЭЛЕКТРО-ДВИГАТЕЛЯ	ВХОД ПИТАНИЯ 50 Гц	P2 НОМИНАЛЬНЫЙ		In A		ТИП ЭЛЕКТРО-ДВИГАТЕЛЯ
			кВт	Л.С.	IE2	IE3	
НКМ-G 80-250/240/ 7,5 /4	MEC 132 M	400 В Δ	7,5	10	14,2	14,6	IE2 / IE3
НКМ-G 80-250/270/11 /4	MEC 160 M	400 В Δ	11	15	21,6	20,5	IE2 / IE3

МОДЕЛЬ	A	B	E	F		G	H1	H2	L	M1	M2	N1	N2	N3	S1	S2	Вт	X	H4	Ø (мм) Торцевое уплотнение	DNA	DNM	РАЗМЕРЫ УПАКОВКИ			ОБ. (м³)	МАССА кг	
				IE2	IE3																		L/A	L/B	H		IE2	IE3
НКМ-G 80-250/240/ 7,5 /4	125	80	-	430	437	410	200	280	368	160	120	400	315	-	M14	-	-	140	-	38	100	80	1030	530	640	0,349	152	153
НКМ-G 80-250/270/11 /4	125	80	210	505	505	410	200	280	398	160	120	400	315	254	M14	M12	381	140	40	38	100	80	1030	530	640	0,349	180	205

НКМ-G 80-315- СТАНДАРТИЗИРОВАННЫЕ МОНОБЛОЧНЫЕ ЦЕНТРОБЕЖНЫЕ ЭЛЕКТРИЧЕСКИЕ НАСОСЫ ДЛЯ СИСТЕМ КОНДИЦИОНИРОВАНИЯ ВОЗДУХА, ОХЛАЖДЕНИЯ, ПОЛИВА, ДЕКАНТАЦИИ, СИСТЕМ ПОВЫШЕНИЯ ДАВЛЕНИЯ И ПРОМЫШЛЕННЫХ СИСТЕМ
 Диапазон температуры перекачиваемой жидкости: от -10 °С до +140 °С - Максимальная температура окружающего воздуха: +40 °С
 $\cong 1450$ 1/мин

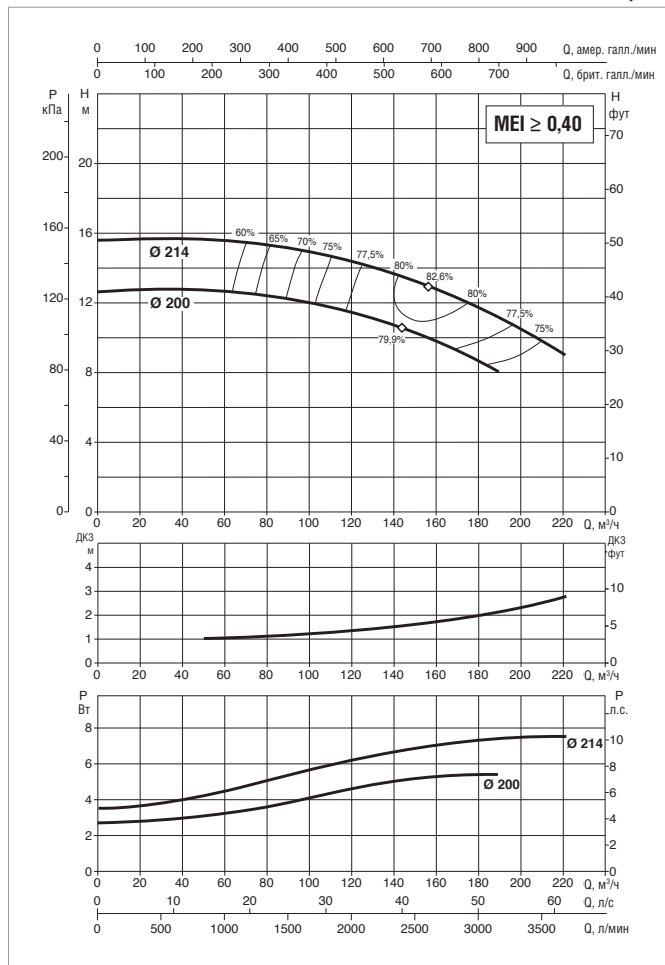
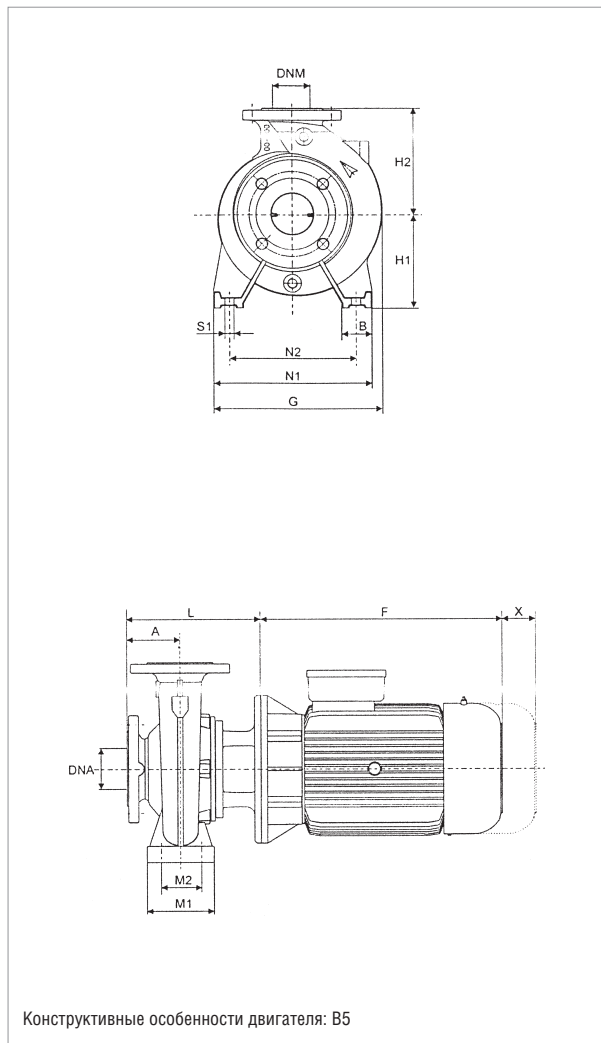


Информацию о гидравлическом см. на странице 291.
 Кривые производительности основаны на значениях кинематической вязкости, равной 1 мм²/с, и плотности, равной 1000 кг/м³. Погрешность кривых соответствует ISO 9906.

МОДЕЛЬ	ЭЛЕКТРИЧЕСКИЕ ХАРАКТЕРИСТИКИ						
	РАЗМЕР ЭЛЕКТРО-ДВИГАТЕЛЯ	ВХОД ПИТАНИЯ 50 Гц	P2 НОМИНАЛЬНЫЙ		In A		ТИП ЭЛЕКТРО-ДВИГАТЕЛЯ
			кВт	Л.С.	IE2	IE3	
НКМ-G 80-315/305/15 /4	MEC 160 L	400 В Δ	15	20	29	28	IE2 / IE3
НКМ-G 80-315/320/18,5 /4	MEC 180 M	400 В Δ	18,5	25	33	34	IE2 / IE3
НКМ-G 80-315/334/22 /4	MEC 180 L	400 В Δ	22	30	40	40,5	IE2 / IE3

МОДЕЛЬ	A	B	E	F		G	H1	H2	L	M1	M2	N1	N2	N3	S1	S2	Вт	X	H4	Ø (мм) Торцевое уплотнение	DNA	DNM	РАЗМЕРЫ УПАКОВКИ			Об. (м³)	МАССА кг	
				IE2	IE3																		L/A	L/B	H		IE2	IE3
НКМ-G 80-315/305/15 /4	125	80	254	560	548	460	250	315	398	160	120	400	315	254	M14	M12	402	140	90	38	100	80	1130	580	740	0,485	227	263
НКМ-G 80-315/320/18,5 /4	125	80	241	580	580	460	250	315	398	160	120	400	315	279	M14	M12	429	140	70	38	100	80	1130	580	740	0,485	259	275
НКМ-G 80-315/334/22 /4	125	80	279	580	580	460	250	315	398	160	120	400	315	279	M14	M12	415	140	70	38	100	80	1130	580	740	0,485	256	298

NKM-G 100-200- СТАНДАРТИЗИРОВАННЫЕ МОНОБЛОЧНЫЕ ЦЕНТРОБЕЖНЫЕ ЭЛЕКТРИЧЕСКИЕ НАСОСЫ ДЛЯ СИСТЕМ КОНДИЦИОНИРОВАНИЯ ВОЗДУХА, ОХЛАЖДЕНИЯ, ПОЛИВА, ДЕКАНТАЦИИ, СИСТЕМ ПОВЫШЕНИЯ ДАВЛЕНИЯ И ПРОМЫШЛЕННЫХ СИСТЕМ
 Диапазон температуры перекачиваемой жидкости: от -10 °C до +140 °C - Максимальная температура окружающего воздуха: +40 °C
 $\cong 1450$ 1/мин

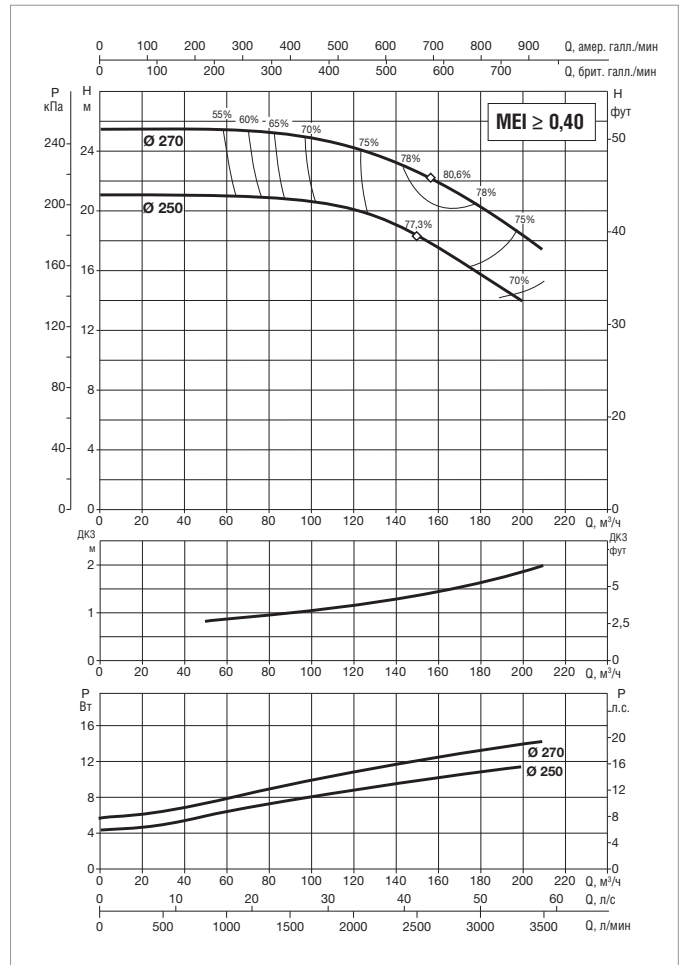
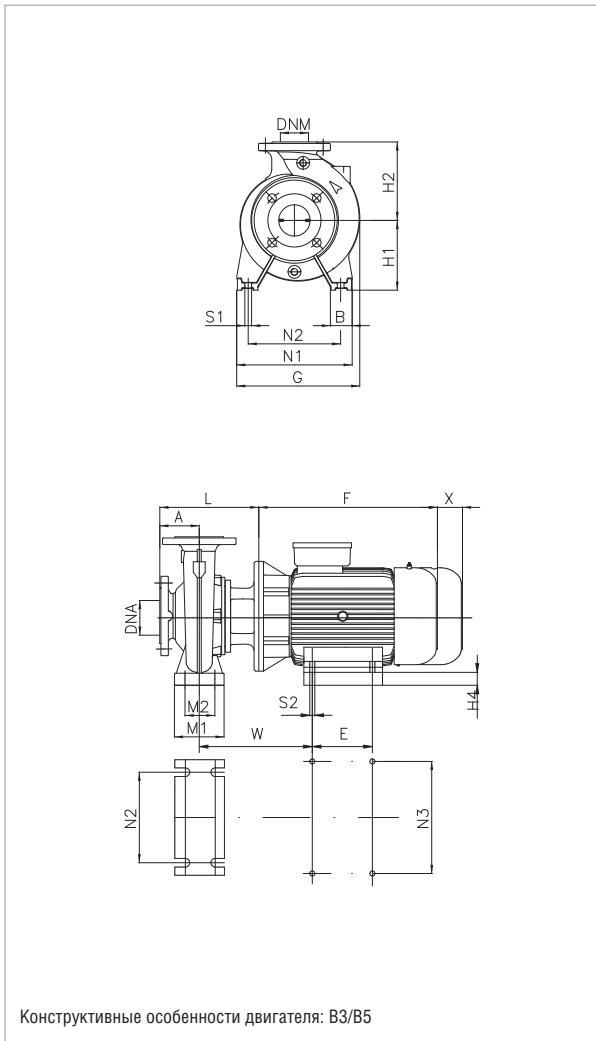


Информацию о гидравлическом см. на странице 291.
 Кривые производительности основаны на значениях кинематической вязкости, равной 1 мм²/с, и плотности, равной 1000 кг/м³. Погрешность кривых соответствует ISO 9906.

МОДЕЛЬ	ЭЛЕКТРИЧЕСКИЕ ХАРАКТЕРИСТИКИ						
	РАЗМЕР ЭЛЕКТРО-ДВИГАТЕЛЯ	ВХОД ПИТАНИЯ 50 Гц	P2 НОМИНАЛЬНЫЙ		In A		ТИП ЭЛЕКТРО-ДВИГАТЕЛЯ
			кВт	Л.С.	IE2	IE3	
NKM-G100-200/200/ 5,5 /4	MEC 132 S	400 В Δ	5,5	7,5	10,6	–	IE2
NKM-G100-200/214/ 7,5 /4	MEC 132 M	400 В Δ	7,5	10	14,2	14,6	IE2 / IE3

МОДЕЛЬ	A	B	F		G	H1	H2	L	M1	M2	N1	N2	S1	X	Ø (мм) Торцевое уплотнение	DNA	DNM	РАЗМЕРЫ УПАКОВКИ			ОБЪЁМ (м³)	МАССА кг	
			IE2	IE3														L/A	L/B	H		IE2	IE3
NKM-G100-200/200/ 5,5 /4	125	80	390	–	392	200	280	368	160	120	360	280	M14	140	38	125	100	1030	530	640	0,349	160	–
NKM-G100-200/214/ 7,5 /4	125	80	430	437	392	200	280	368	160	120	360	280	M14	140	38	125	100	1030	530	640	0,349	140	149

НКМ-G 100-250- СТАНДАРТИЗИРОВАННЫЕ МОНОБЛОЧНЫЕ ЦЕНТРОБЕЖНЫЕ ЭЛЕКТРИЧЕСКИЕ НАСОСЫ ДЛЯ СИСТЕМ КОНДИЦИОНИРОВАНИЯ ВОЗДУХА, ОХЛАЖДЕНИЯ, ПОЛИВА, ДЕКАНТАЦИИ, СИСТЕМ ПОВЫШЕНИЯ ДАВЛЕНИЯ И ПРОМЫШЛЕННЫХ СИСТЕМ
 Диапазон температуры перекачиваемой жидкости: от -10 °С до +140 °С - Максимальная температура окружающего воздуха: +40 °С
 $\cong 1450$ 1/мин

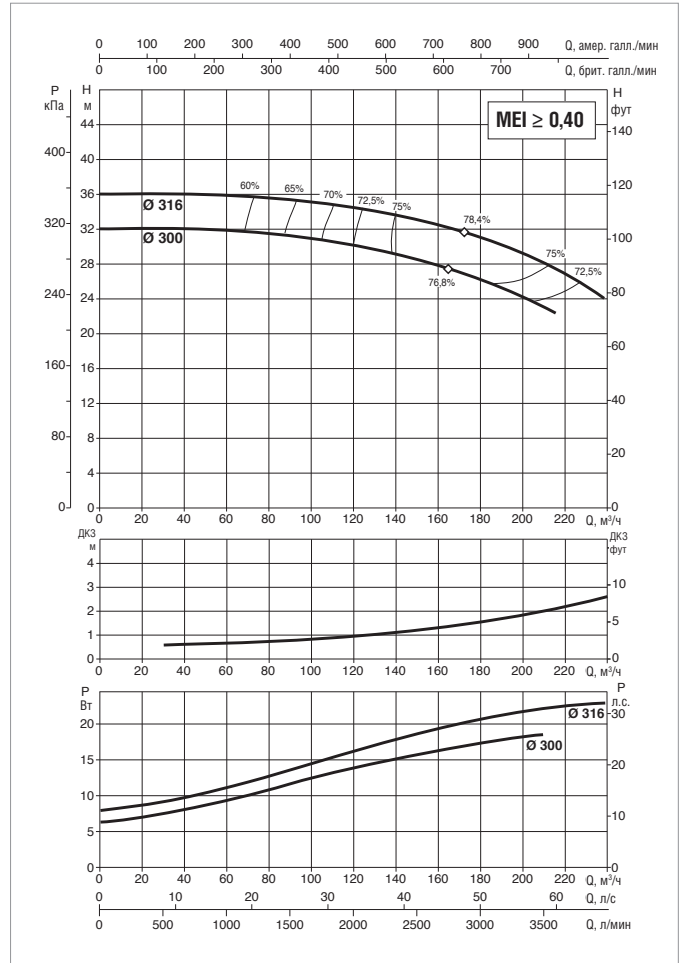
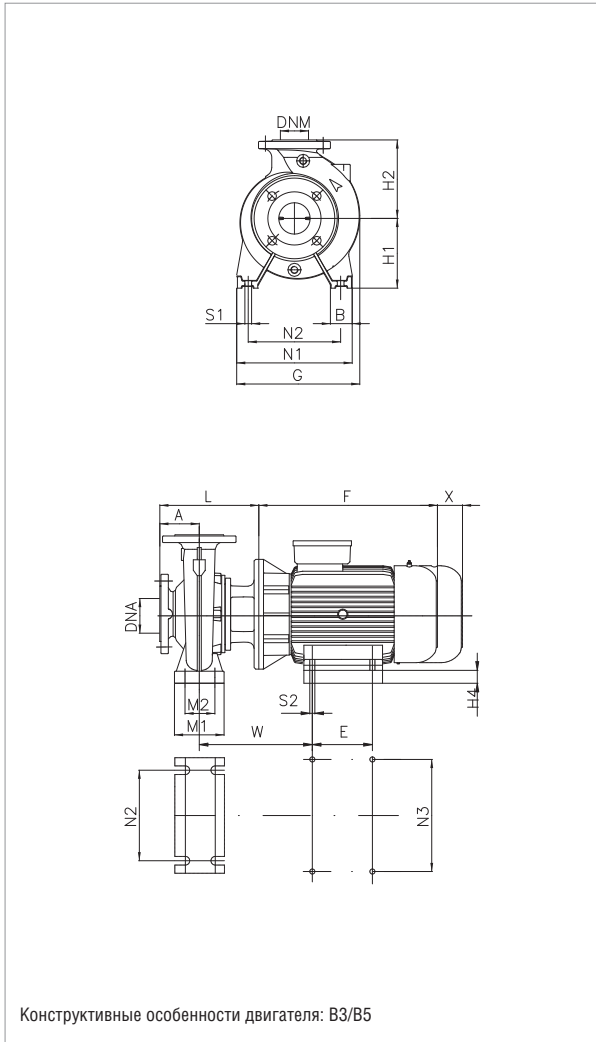


Информацию о гидравлическом см. на странице 291.
 Кривые производительности основаны на значениях кинематической вязкости, равной 1 мм²/с, и плотности, равной 1000 кг/м³. Погрешность кривых соответствует ISO 9906.

МОДЕЛЬ	ЭЛЕКТРИЧЕСКИЕ ХАРАКТЕРИСТИКИ						
	РАЗМЕР ЭЛЕКТРО-ДВИГАТЕЛЯ	ВХОД ПИТАНИЯ 50 Гц	P2 НОМИНАЛЬНЫЙ		In A		ТИП ЭЛЕКТРО-ДВИГАТЕЛЯ
			кВт	Л.С.	IE2	IE3	
НКМ-G100-250/250/11 /4	MEC 160 M	400 В Δ	11	15	21,6	20,5	IE2 / IE3
НКМ-G100-250/270/15 /4	MEC 160 L	400 В Δ	15	20	29	28	IE2 / IE3

МОДЕЛЬ	A	B	E	F		G	H1	H2	L	M1	M2	N1	N2	N3	S1	S2	Вт	X	H4	Ø (мм) Торцевое уплотнение	DNADNM	РАЗМЕРЫ УПАКОВКИ			Об. (м³)	МАССА кг		
				IE2	IE3																	L/A	L/B	H		IE2	IE3	
НКМ-G100-250/250/11 /4	140	80	210	505	505	424	225	280	413	160	120	400	315	254	M14	M12	381	140	65	38	125	100	1030	530	640	0,349	189	213
НКМ-G100-250/270/15 /4	140	80	254	560	548	424	225	280	413	160	120	400	315	254	M14	M12	381	140	65	38	125	100	1030	530	640	0,485	227	237

NKM-G 100-315- СТАНДАРТИЗИРОВАННЫЕ МОНОБЛОЧНЫЕ ЦЕНТРОБЕЖНЫЕ ЭЛЕКТРИЧЕСКИЕ НАСОСЫ ДЛЯ СИСТЕМ КОНДИЦИОНИРОВАНИЯ ВОЗДУХА, ОХЛАЖДЕНИЯ, ПОЛИВА, ДЕКАНТАЦИИ, СИСТЕМ ПОВЫШЕНИЯ ДАВЛЕНИЯ И ПРОМЫШЛЕННЫХ СИСТЕМ
 Диапазон температуры перекачиваемой жидкости: от -10 °С до +140 °С - Максимальная температура окружающего воздуха: +40 °С
 $\cong 1450$ 1/мин

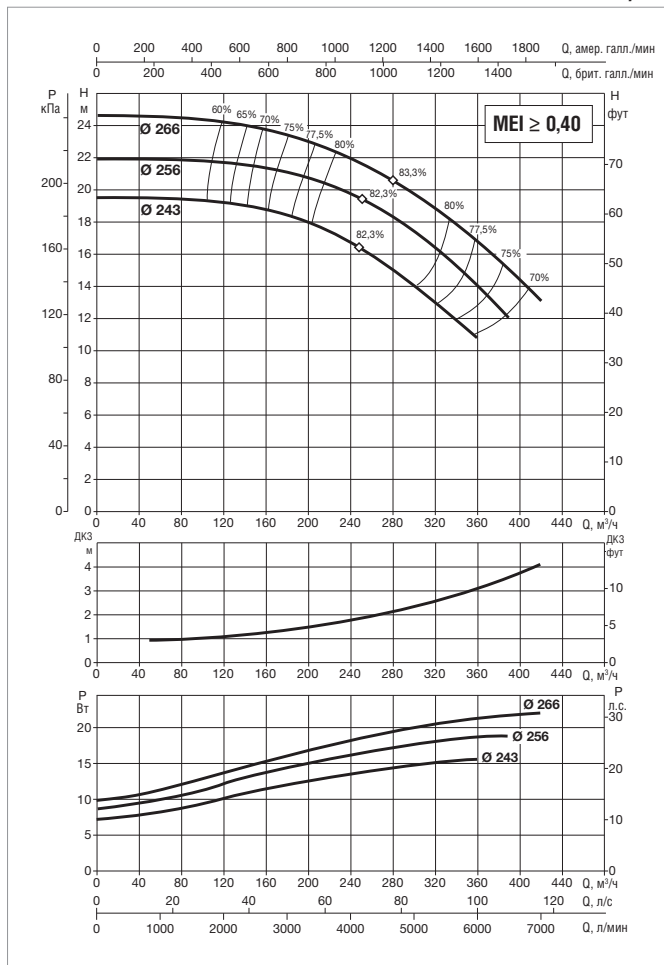
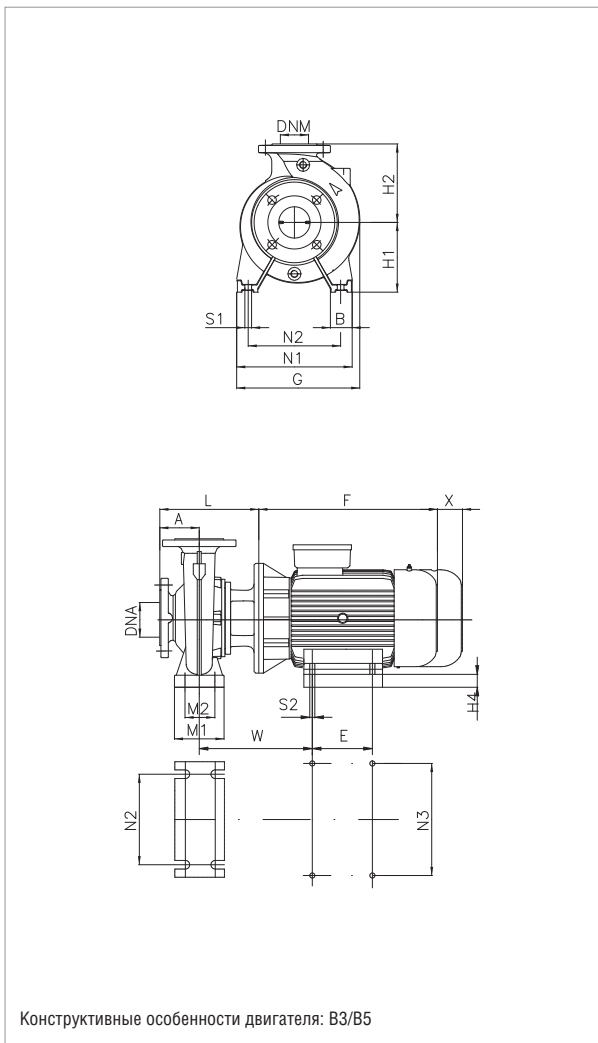


Информацию о гидравлическом см. на странице 291.
 Кривые производительности основаны на значениях кинематической вязкости, равной 1 мм²/с, и плотности, равной 1000 кг/м³. Погрешность кривых соответствует ISO 9906.

МОДЕЛЬ	ЭЛЕКТРИЧЕСКИЕ ХАРАКТЕРИСТИКИ						
	РАЗМЕР ЭЛЕКТРО-ДВИГАТЕЛЯ	ВХОД ПИТАНИЯ 50 Гц	P2 НОМИНАЛЬНЫЙ		In A		ТИП ЭЛЕКТРО-ДВИГАТЕЛЯ
			кВт	Л.С.	IE2	IE3	
NKM-G100-315/300/18,5 /4	MEC 180 M	400 В Δ	18,5	25	33	34	IE2 / IE3
NKM-G100-315/316/22 /4	MEC 180 L	400 В Δ	22	30	40	40,5	IE2 / IE3

МОДЕЛЬ	A	B	E	F		G	H1	H2	L	M1	M2	N1	N2	N3	S1	S2	Вт	X	H4	Ø (мм) Торцевое уплотнение	РАЗМЕРЫ УПАКОВКИ			Об. (м ³)	МАССА кг			
				IE2	IE3																L/A	L/B	H		IE2	IE3		
NKM-G100-315/300/18,5 /4	140	80	241	580	580	478	250	315	413	160	120	400	315	279	M14	M12	529	140	70	38	125	100	1030	530	640	0,485	253	257
NKM-G100-315/316/22 /4	140	80	279	580	580	478	250	315	413	160	120	400	315	279	M14	M12	415	140	70	38	125	100	1030	530	640	0,485	261	272

НКМ-G 125-250- СТАНДАРТИЗИРОВАННЫЕ МОНОБЛОЧНЫЕ ЦЕНТРОБЕЖНЫЕ ЭЛЕКТРИЧЕСКИЕ НАСОСЫ ДЛЯ СИСТЕМ КОНДИЦИОНИРОВАНИЯ ВОЗДУХА, ОХЛАЖДЕНИЯ, ПОЛИВА, ДЕКАНТАЦИИ, СИСТЕМ ПОВЫШЕНИЯ ДАВЛЕНИЯ И ПРОМЫШЛЕННЫХ СИСТЕМ
 Диапазон температуры перекачиваемой жидкости: от -10 °С до +140 °С - Максимальная температура окружающего воздуха: +40 °С
 $\cong 1450$ 1/мин

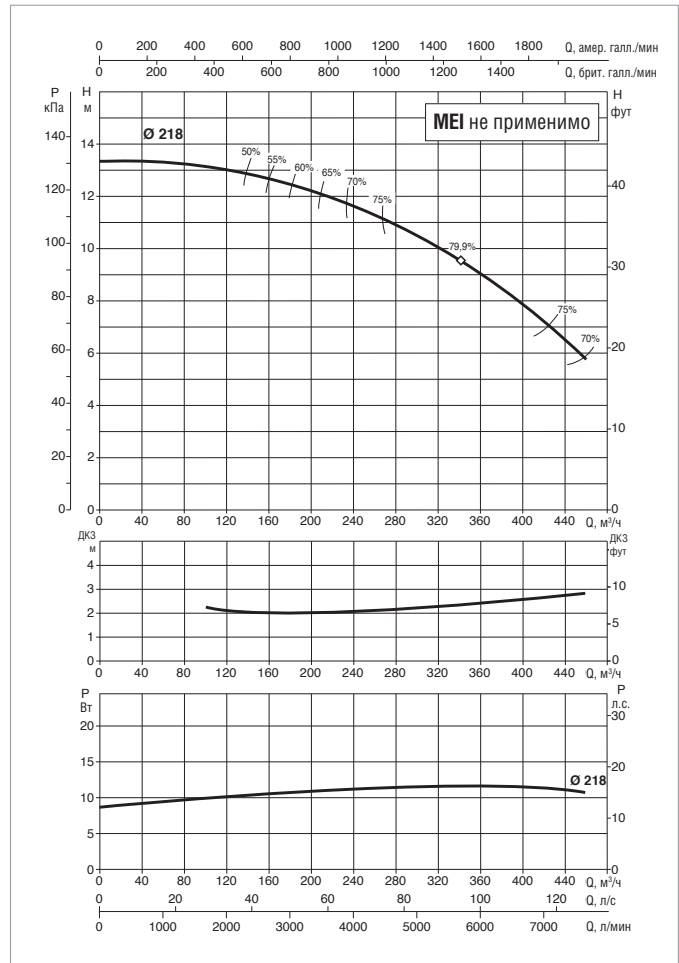
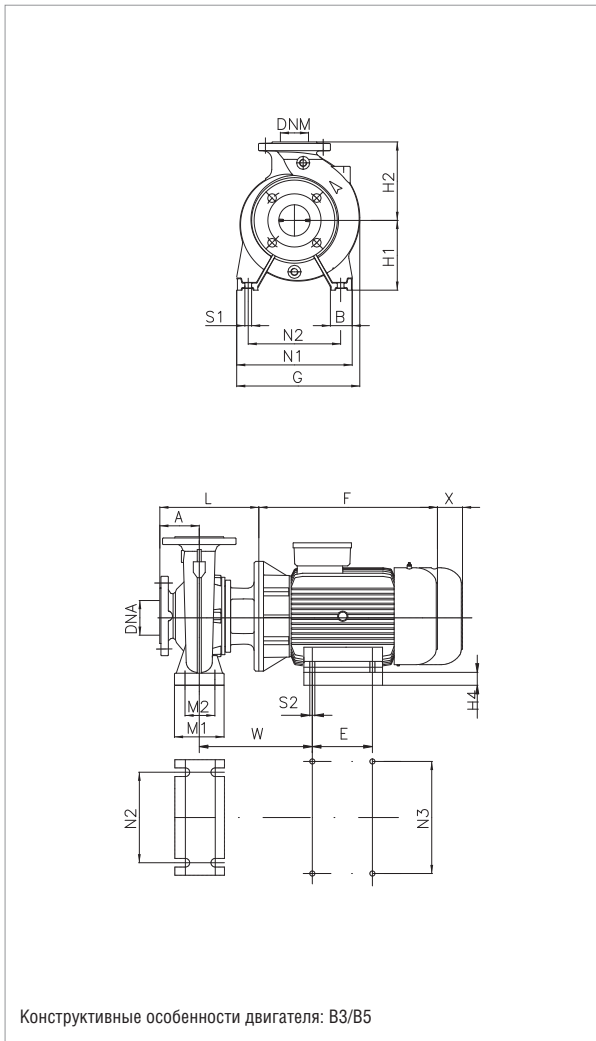


Информацию о гидравлическом см. на странице 291.
 Кривые производительности основаны на значениях кинематической вязкости, равной 1 мм²/с, и плотности, равной 1000 кг/м³. Погрешность кривых соответствует ISO 9906.

МОДЕЛЬ	ЭЛЕКТРИЧЕСКИЕ ХАРАКТЕРИСТИКИ						
	РАЗМЕР ЭЛЕКТРО-ДВИГАТЕЛЯ	ВХОД ПИТАНИЯ 50 Гц	P2 НОМИНАЛЬНЫЙ		In A		ТИП ЭЛЕКТРО-ДВИГАТЕЛЯ
			кВт	Л.С.	IE2	IE3	
НКМ-G125-250/243/15 /4	MEC 160 L	400 В Δ	15	20	29	28	IE2 / IE3
НКМ-G125-250/256/18,5 /4	MEC 180 M	400 В Δ	18,5	25	33	34	IE2 / IE3
НКМ-G125-250/266/22 /4	MEC 180 L	400 В Δ	22	30	40	40,5	IE2 / IE3

МОДЕЛЬ	A	B	E	F		G	H1	H2	L	M1	M2	N1	N2	N3	S1	S2	Вт	X	H4	Ø (мм) Торцевое уплотнение	DNA	DNM	РАЗМЕРЫ УПАКОВКИ			Об. (м³)	МАССА кг	
				IE2	IE3																		L/A	L/B	H		IE2	IE3
				НКМ-G125-250/243/15 /4	140																		80	254	560		548	472
НКМ-G125-250/256/18,5 /4	140	80	241	580	580	472	250	355	413	160	120	400	315	279	M14	M12	394	140	70	38	150	125	1130	580	740	0,485	253	290
НКМ-G125-250/266/22 /4	140	80	279	580	580	472	250	355	413	160	120	400	315	279	M14	M12	394	140	70	38	150	125	1130	580	740	0,485	271	309

NKM-G 150-200- СТАНДАРТИЗИРОВАННЫЕ МОНОБЛОЧНЫЕ ЦЕНТРОБЕЖНЫЕ ЭЛЕКТРИЧЕСКИЕ НАСОСЫ ДЛЯ СИСТЕМ КОНДИЦИОНИРОВАНИЯ ВОЗДУХА, ОХЛАЖДЕНИЯ, ПОЛИВА, ДЕКАНТАЦИИ, СИСТЕМ ПОВЫШЕНИЯ ДАВЛЕНИЯ И ПРОМЫШЛЕННЫХ СИСТЕМ
 Диапазон температуры перекачиваемой жидкости: от -10 °С до +140 °С - Максимальная температура окружающего воздуха: +40 °С
 $\cong 1450$ 1/мин



Информацию о гидравлическом см. на странице 291.
 Кривые производительности основаны на значениях кинематической вязкости, равной 1 мм²/с, и плотности, равной 1000 кг/м³. Погрешность кривых соответствует ISO 9906.

МОДЕЛЬ	ЭЛЕКТРИЧЕСКИЕ ХАРАКТЕРИСТИКИ						
	РАЗМЕР ЭЛЕКТРО-ДВИГАТЕЛЯ	ВХОД ПИТАНИЯ 50 Гц	P2 НОМИНАЛЬНЫЙ		In A		ТИП ЭЛЕКТРО-ДВИГАТЕЛЯ
			кВт	Л.С.	IE2	IE3	
NKM-G150-200/218/11 /4	MEC 160 M	400 В Δ	11	15	21,6	20,5	IE2 / IE3

МОДЕЛЬ	A	B	E	F		G	H1	H2	L	M1	M2	N1	N2	N3	S1	Вт	X	H4	Ø (мм) Торцевое уплотнение	DN	DNM	РАЗМЕРЫ УПАКОВКИ			Об. (м ³)	МАССА кг	
				IE2	IE3																	L/A	L/B	H		IE2	IE3
NKM-G150-200/218/11 /4	160	100	210	505	505	593	280	400	433	200	150	550	450	254	M20	381	140	120	38	200	150	1130	650	900	0,661	260	280

НКР-Г ДИАПАЗОН

СТАНДАРТИЗИРОВАННЫЕ МОНОБЛОЧНЫЕ ЦЕНТРОБЕЖНЫЕ ЭЛЕКТРИЧЕСКИЕ НАСОСЫ

ДИАПАЗОН РАБОЧИХ ХАРАКТЕРИСТИК

Кривые производительности основаны на значениях кинематической вязкости, равной 1 мм²/с, и плотности, равной 1000 кг/м³. Погрешность кривых соответствует ISO 9906.

ГРАФИЧЕСКАЯ ТАБЛИЦА ВЫБОРА МОДЕЛЕЙ

≈ 2900 1/мин

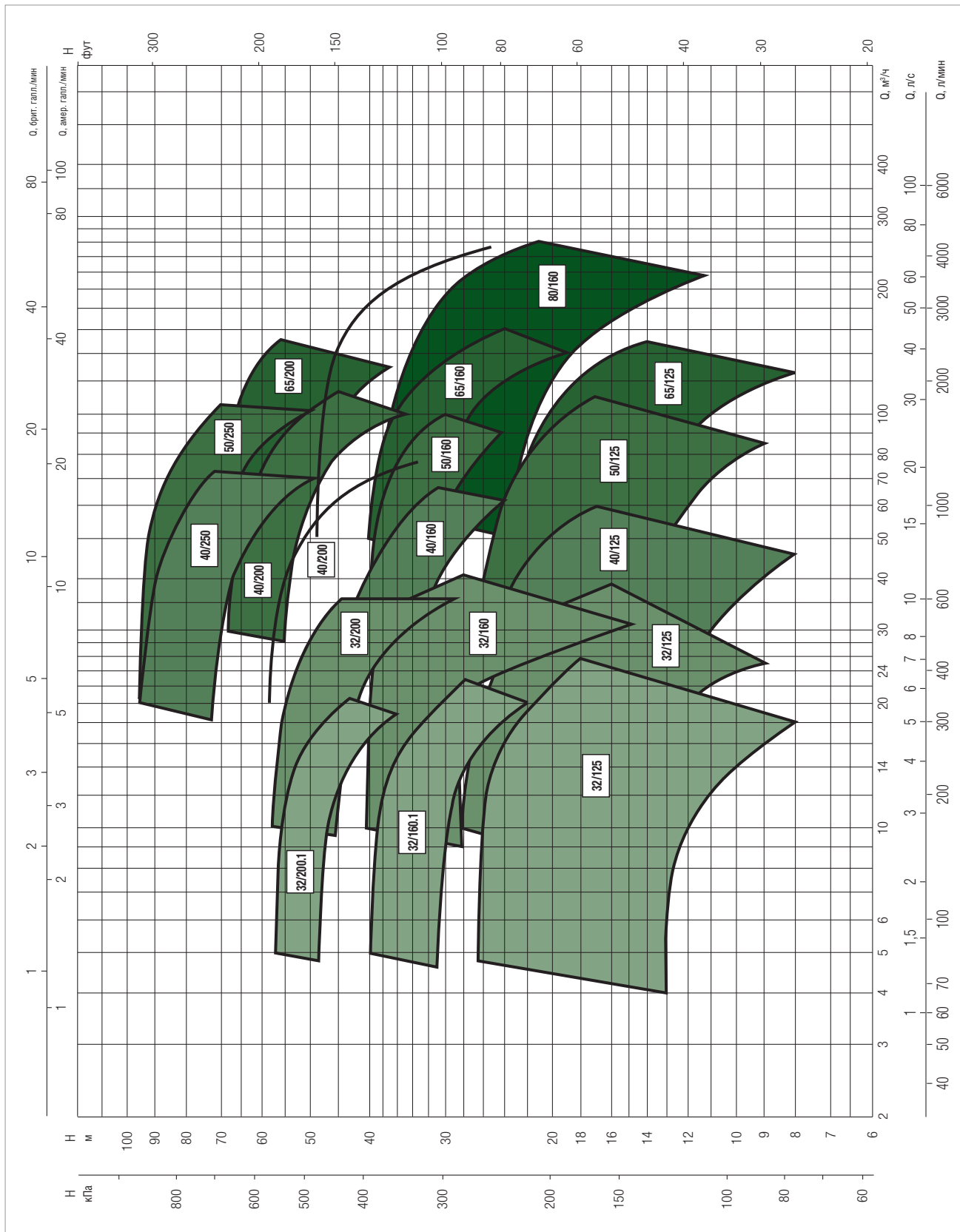


ТАБЛИЦА ВЫБОРА МОДЕЛЕЙ - NKP-G 32

МОДЕЛЬ	Q=	0	6	12	18	24	30	36	42
	Q=	0	100	200	300	400	500	600	700
	М ³ /ч								
	л/мин								
NKP-G 32-125,1/102/0,75/2	H (M)	13	12,5	11	8				
NKP-G 32-125,1/115/1,1/2		17,2	17	15	12,5				
NKP-G 32-125,1/125/1,5/2		21	20,8	19	16,8				
NKP-G 32-125,1/140/2,2/2		27	26,9	25,9	23	19,5			
NKP-G 32-125/110/ 1,1 /2		15,8	15,2	14,5	12,9	9,9			
NKP-G 32-125/120/ 1,5 /2		19,3	18,9	18,2	16,8	14,5			
NKP-G 32-125/130/ 2,2 /2		23,6	23,1	23	21,6	19,6	16,8		
NKP-G 32-125/142/ 3 /2		28,6	28	27,6	26,5	24,6	21,8	17,9	
NKP-G 32-160,1 155/2,2/2		31,7	32,4	31	26,7				
NKP-G 32-160,1 166/3 /2		36,7	37,3	36,3	32,8	27			
NKP-G 32-160,1 177/4/2		42,7	43,4	42,6	38,5	33,9			
NKP-G 32-160/151 /3 /2		30,5	30	29	27	24	19,5		
NKP-G 32-160/163 /4 /2		36,2	36	35	33,5	30,5	27	22	
NKP-G 32-160/177 /5,5/2		43,5	43,2	42,6	41,5	39	36	31,5	25,5
NKP-G 32-200,1 188/4 /2		45,3	44,4	40,8	34,4	26,8			
NKP-G 32-200,1 205/5,5/2		56,6	55,7	52	45,8	36,2			
NKP-G 32-200/190/ 5,5 /2		46,9	46,5	45	43	40	35	29	
NKP-G 32-200/210/ 7,5 /2		58,8	58	57	56	53	49	44	

ТАБЛИЦА ВЫБОРА МОДЕЛЕЙ - NKP-G 40

МОДЕЛЬ	Q=	0	6	12	18	24	30	36	42	48	54	60	66	72
	Q=	0	100	200	300	400	500	600	700	800	900	1000	1100	1200
	М ³ /ч													
	л/мин													
NKP-G 40-125/107/ 1,5 /2	H (M)	14,7	14,5	14,3	13,8	13	11,8	10,5	8,6	7				
NKP-G 40-125/120/ 2,2 /2		19	18,7	18,4	17,8	17	15,9	14,6	13	11				
NKP-G 40-125/130/ 3 /2		22,8	22,5	22,3	22	21,2	20,2	19	17,4	15,5	13,5			
NKP-G 40-125/139/ 4 /2		26,4	26,2	26	25,6	25	24	23	21,5	19,5	17,5	15		
NKP-G 40-160/158/ 5,5 /2		33,7			34	33,4	32,4	31	29,5	27	24			
NKP-G 40-160/172/ 7,5 /2		40,7			40,2	40,1	39,8	38,5	37,5	35,5	33	30	26,5	
NKP-G 40-200/210/11 /2		57,1	57	57	56,8	56,5	56	55	53	50	47	43,5	39	
NKP-G 40-250/230/15 /2		72,5			72,5	72	70	68	66	62,5	60	56	51,5	
NKP-G 40-250/245/18,5 /2		83			83	82,5	81,5	80	77	74	71,5	67,5	63,5	58,5
NKP-G 40-250/260/22 /2		96			95	94,5	93,5	92	90	87,5	84	81	76,5	71,5

ТАБЛИЦА ВЫБОРА МОДЕЛЕЙ - NKP-G 50

МОДЕЛЬ	Q=	0	6	12	18	24	30	36	42	48	54	60	66	72	78	84	90	102	114
	м³/ч Q= л/мин	0	100	200	300	400	500	600	700	800	900	1000	1100	1200	1300	1400	1500	1700	1900
NKP-G 50-125/115/ 3 /2	H (м)	17				16,5	16	15,5	15	14,5	13,7	13	12	11	10	9			
NKP-G 50-125/125/ 4 /2		20,5				20	19,5	19,1	18,5	18	17,5	16,5	15,8	14,8	14	12,5	11,5		
NKP-G 50-125/135/ 5,5 /2		24				23,6	23,5	23,2	22,8	22,2	21,5	21	20	19,1	18,5	17,5	16,5	13,4	
NKP-G 50-125/144/ 7,5 /2		28				27,8	27,5	27,3	27	26,5	25,8	25,3	24,5	23,5	23	21,5	20,5	18	15,5
NKP-G 50-160/153/ 7,5 /2		31,9				31,5	31,5	31,5	31,2	31	30,5	29,5	28,5	27,5	26	25	23,5		
NKP-G 50-160/169/11 /2		39,6					39,5	39,3	39,1	39	38,5	38	37,2	36,5	35	34	32,5		
NKP-G 50-200/200/15 /2		55,1					54,7	54,6	54	53,5	52	51	49	47,5	45,5	43	41		
NKP-G 50-200/210/18,5 /2		61,7					61,7	61,6	61,5	60,5	59	58	56,5	55	53	51	48,5	43	
NKP-G 50-200/219/22 /2		67,7					67,5	67,4	66,5	66	65,5	64	62,5	61	59,5	57	55	50	
NKP-G 50-250/230/22 /2		73,6					73,2	73,1	72,8	72	71	68,5	67	65	62,5	60	57	49	
NKP-G 50-250/257/30 /2		93					92,5	92,3	92	91,5	91	89	87,5	86	83	81	78	72	

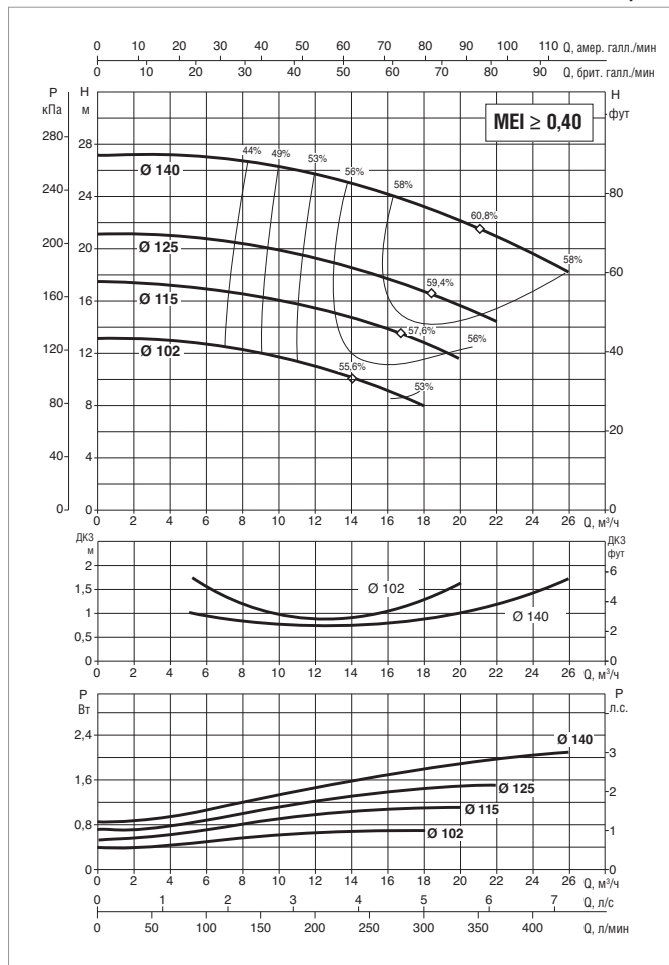
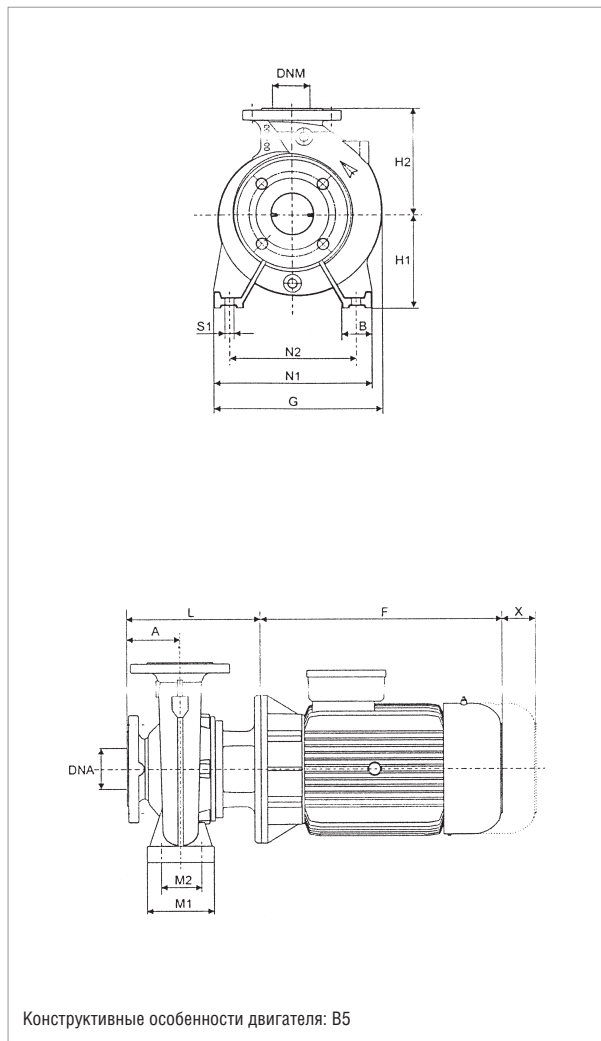
ТАБЛИЦА ВЫБОРА МОДЕЛЕЙ - NKP-G 65

МОДЕЛЬ	Q=	0	6	12	18	24	30	36	42	48	54	60	66	72	78	84	90	102	114	120	150
	м³/ч Q= л/мин	0	100	200	300	400	500	600	700	800	900	1000	1100	1200	1300	1400	1500	1700	1900	2100	2500
NKP-G 65-125/120-110/4/2	H (м)	16						15	14,6	14,2	13,7	13,3	12,8	12,3	12	11,4	10	8,5	8		
NKP-G 65-125/127/ 5,5 /2		19,5						19	18,9	18,7	18,4	18,1	17,5	17,2	16,9	16,5	15,8	14,5	13	12	
NKP-G 65-125/137/ 7,5 /2		23,5						23,1	23	22,8	22,6	22,5	22	21,6	21,1	20,7	20,2	19	17,5	14,8	12
NKP-G 65-160/157/11 /2		32,5								32,3	32	31,9	1,3	30,2	30	29,2	28,7	27	24,8	23,6	
NKP-G 65-160/173/15 /2		40,1								39,7	39,6	39,5	39,5	39	38,5	38,2	37,5	36	34,5	33,5	26,9
NKP-G 65-200/190/18,5 /2		51,1								51	50,8	50,5	50	49	48,5	48	47,5	45	42,5	41	
NKP-G 65-200/200/22 /2		56,4								56,1	56,1	56	55,8	55,5	55	54,8	54,5	53	51	49	
NKP-G 65-200/219/30 /2		68,9								68,8	68,8	68,7	68,7	68,6	68,5	68,4	67,5	66	64	63,1	57

ТАБЛИЦА ВЫБОРА МОДЕЛЕЙ - NKP-G 80

МОДЕЛЬ	Q=	0	6	12	18	24	30	36	42	48	54	60	66	72	78	84	90	102	114	120	150	180	210	240	
	м³/ч Q= л/мин	0	100	200	300	400	500	600	700	800	900	1000	1100	1200	1300	1400	1500	1700	1900	2100	2500	3000	3500	4000	
NKP-G 80-160/147-127/11 /2	H (м)	24,5															22	21,4	20,4	20	17,4	16,8	12		
NKP-G 80-160/153/15 /2		30,5																29	28,4	27,5	27	24,5	21,3	18,3	
NKP-G 80-160/163/18,5 /2		35,5																34,3	33,6	32,6	32,3	29,8	26,8	23,6	20
NKP-G 80-160/169/22 /2		38,5																37,2	36,8	36	35,8	33,5	30,8	27,5	24
NKP-G 80-200/190/30 /2		408,3																47,9	47,6	47,5	47,3	44,7	41	36	29

НКР-G 32-125,1- СТАНДАРТИЗИРОВАННЫЕ МОНОБЛОЧНЫЕ ЦЕНТРОБЕЖНЫЕ ЭЛЕКТРИЧЕСКИЕ НАСОСЫ ДЛЯ СИСТЕМ КОНДИЦИОНИРОВАНИЯ ВОЗДУХА, ОХЛАЖДЕНИЯ, ПОЛИВА, ДЕКАНТАЦИИ, СИСТЕМ ПОВЫШЕНИЯ ДАВЛЕНИЯ И ПРОМЫШЛЕННЫХ СИСТЕМ
 Диапазон температуры перекачиваемой жидкости: от -10 °С до +140 °С - Максимальная температура окружающего воздуха: +40 °С
 $\cong 2900$ 1/мин

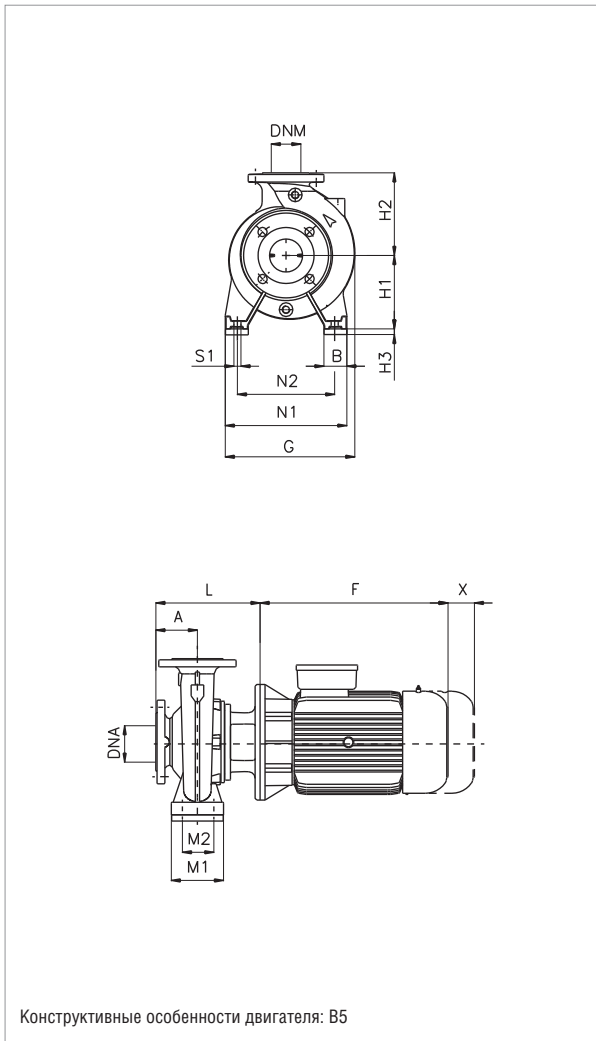


Информацию о гидравлическом см. на странице 291.
 Кривые производительности основаны на значениях кинематической вязкости, равной 1 мм²/с, и плотности, равной 1000 кг/м³. Погрешность кривых соответствует ISO 9906.

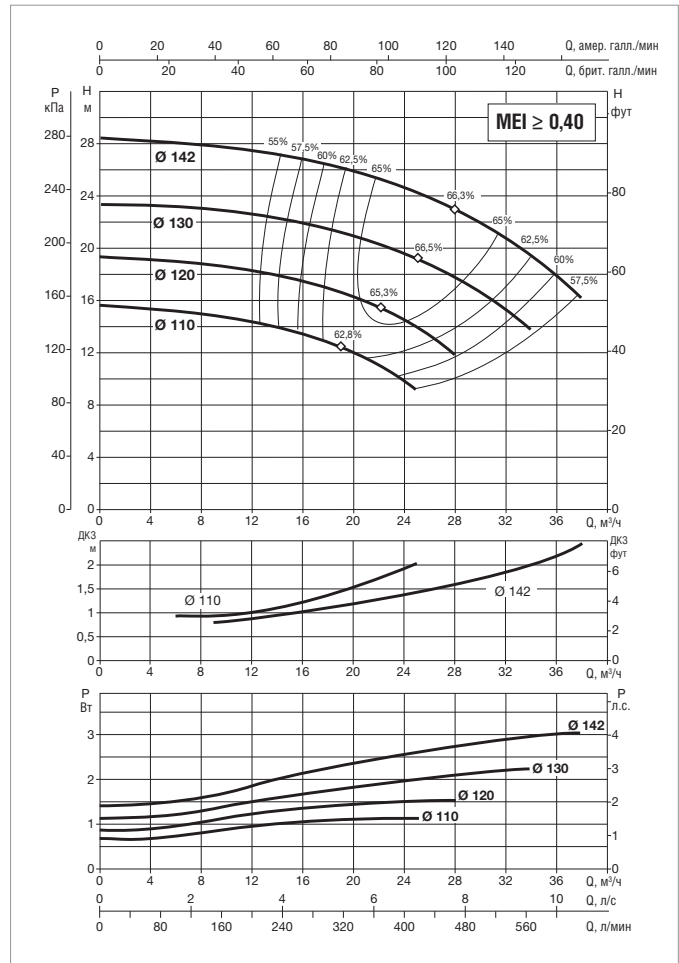
МОДЕЛЬ	ЭЛЕКТРИЧЕСКИЕ ХАРАКТЕРИСТИКИ						
	РАЗМЕР ЭЛЕКТРО-ДВИГАТЕЛЯ	ВХОД ПИТАНИЯ 50 Гц	P2 НОМИНАЛЬНЫЙ		In A		ТИП ЭЛЕКТРО-ДВИГАТЕЛЯ
			кВт	Л.С.	IE2	IE3	
НКР-G 32-125,1/102/0,75/2	MEC 80	230/400 В	0,75	1	2,81/1,62	-	IE2
НКР-G 32-125,1/115/1,1/2	MEC 80	230/400 В	1,1	1,5	4,07/2,36	-	IE2
НКР-G 32-125,1/125/1,5/2	MEC 90 S	230/400 В	1,5	2	5,8/3,35	-	IE2
НКР-G 32-125,1/140/2,2/2	MEC 90 L	230/400 В	2,2	3	8,23/4,75	-	IE2

МОДЕЛЬ	A	B	F		G	H1	H2	L	M1	M2	N1	N2	S1	X	Ø (мм) Торцевое уплотнение	DNA	DNM	РАЗМЕРЫ УПАКОВКИ			ОБЪЁМ (м³)	МАССА кг	
			IE2	IE3														L/A	L/B	H		IE2	IE3
НКР-G 32-125,1/102/0,75/2	80	50	234	-	234	112	140	226	100	70	190	140	M10	100	28	50	32	620	370	480	0,110	35	-
НКР-G 32-125,1/115/1,1/2	80	50	234	-	234	112	140	226	100	70	190	140	M10	100	28	50	32	620	370	480	0,110	47	-
НКР-G 32-125,1/125/1,5/2	80	50	247	-	234	112	140	226	100	70	190	140	M10	100	28	50	32	620	370	480	0,110	52	-
НКР-G 32-125,1/140/2,2/2	80	50	272	-	234	112	140	226	100	70	190	140	M10	100	28	50	32	620	370	480	0,110	54	-

НКР-G 32-125- СТАНДАРТИЗИРОВАННЫЕ МОНОБЛОЧНЫЕ ЦЕНТРОБЕЖНЫЕ ЭЛЕКТРИЧЕСКИЕ НАСОСЫ ДЛЯ СИСТЕМ КОНДИЦИОНИРОВАНИЯ ВОЗДУХА, ОХЛАЖДЕНИЯ, ПОЛИВА, ДЕКАНТАЦИИ, СИСТЕМ ПОВЫШЕНИЯ ДАВЛЕНИЯ И ПРОМЫШЛЕННЫХ СИСТЕМ
 Диапазон температуры перекачиваемой жидкости: от -10 °С до +140 °С - Максимальная температура окружающего воздуха: +40 °С
 $\cong 2900$ 1/мин



Конструктивные особенности двигателя: В5



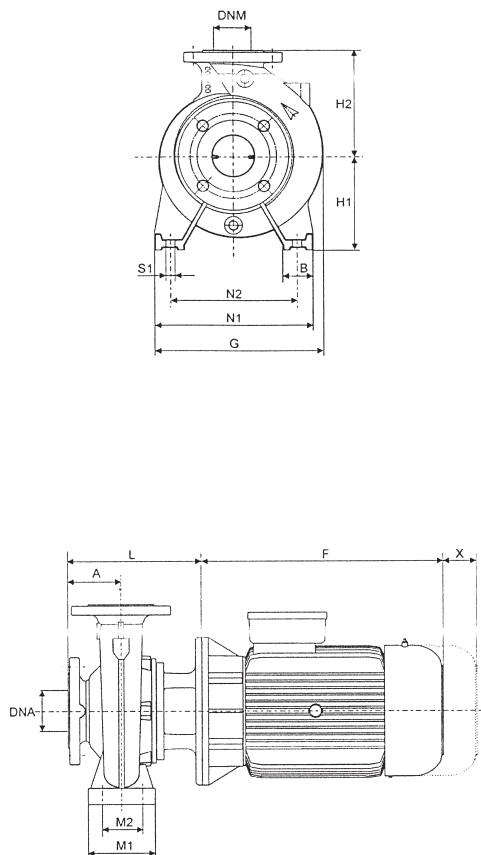
Информацию о гидравлическом см. на странице 291.

Кривые производительности основаны на значениях кинематической вязкости, равной 1 мм²/с, и плотности, равной 1000 кг/м³. Погрешность кривых соответствует ISO 9906.

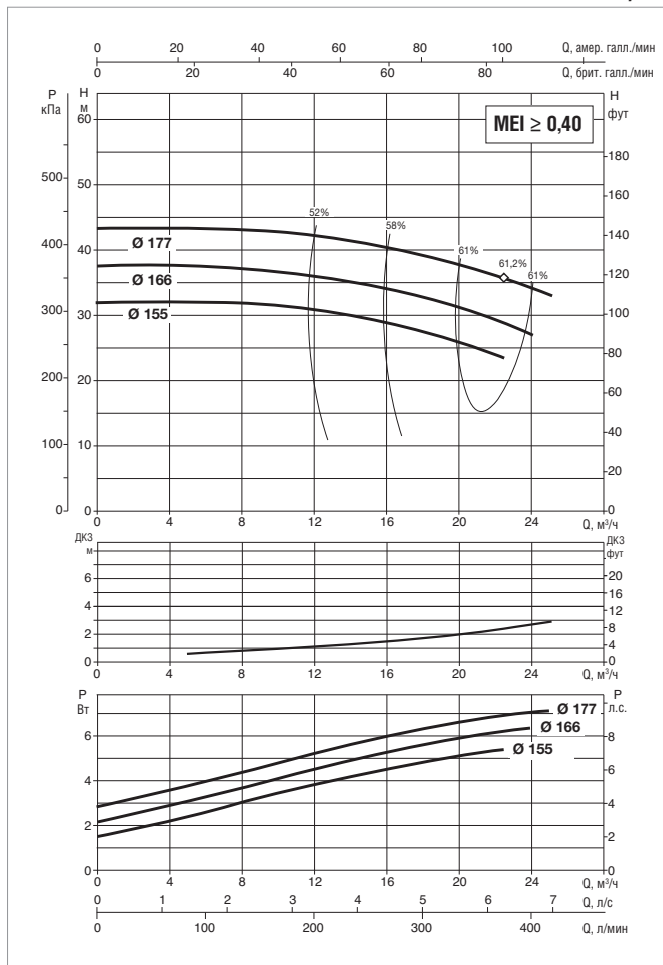
МОДЕЛЬ	ЭЛЕКТРИЧЕСКИЕ ХАРАКТЕРИСТИКИ						
	РАЗМЕР ЭЛЕКТРО-ДВИГАТЕЛЯ	ВХОД ПИТАНИЯ 50 Гц	P2 НОМИНАЛЬНЫЙ		In A		ТИП ЭЛЕКТРО-ДВИГАТЕЛЯ
			кВт	Л.С.	IE2	IE3	
НКР-G 32-125/110/ 1,1 /2	MEC 80	230/400 В	1,1	1,5	4,07/2,36	-	IE2
НКР-G 32-125/120/ 1,5 /2	MEC 90 S	230/400 В	1,5	2	5,8/3,35	-	IE2
НКР-G 32-125/130/ 2,2 /2	MEC 90 L	230/400 В	2,2	3	8,23/4,75	-	IE2
НКР-G 32-125/142/ 3 /2	MEC 100 L	400 В Δ	3	4	5,85	-	IE2

МОДЕЛЬ	A	B	F		G	H1	H2	L	M1	M2	N1	N2	S1	X	H3	Ø (мм) Торцевое уплотнение	РАЗМЕРЫ УПАКОВКИ			ОБЪЁМ (м³)	МАССА кг			
			IE2	IE3													DNA	DNM	L/A		L/B	H	IE2	IE3
НКР-G 32-125/110/ 1,1 /2	80	50	234	-	234	112	140	226	100	70	190	140	M10	100	-	28	50	32	620	370	480	0,110	40	-
НКР-G 32-125/120/ 1,5 /2	80	50	247	-	234	112	140	226	100	70	190	140	M10	100	-	28	50	32	620	370	480	0,110	52	-
НКР-G 32-125/130/ 2,2 /2	80	50	272	-	234	112	140	226	100	70	190	140	M10	100	-	28	50	32	620	370	480	0,110	54	-
НКР-G 32-125/142/ 3 /2	80	50	301	-	250	112	140	254	100	70	190	140	M10	100	20	28	50	32	670	420	540	0,152	67	-

НКР-G 32-160,1- СТАНДАРТИЗИРОВАННЫЕ МОНОБЛОЧНЫЕ ЦЕНТРОБЕЖНЫЕ ЭЛЕКТРИЧЕСКИЕ НАСОСЫ ДЛЯ СИСТЕМ КОНДИЦИОНИРОВАНИЯ ВОЗДУХА, ОХЛАЖДЕНИЯ, ПОЛИВА, ДЕКАНТАЦИИ, СИСТЕМ ПОВЫШЕНИЯ ДАВЛЕНИЯ И ПРОМЫШЛЕННЫХ СИСТЕМ
 Диапазон температуры перекачиваемой жидкости: от -10 °С до +140 °С - Максимальная температура окружающего воздуха: +40 °С
 $\cong 2900$ 1/мин



Конструктивные особенности двигателя: В5



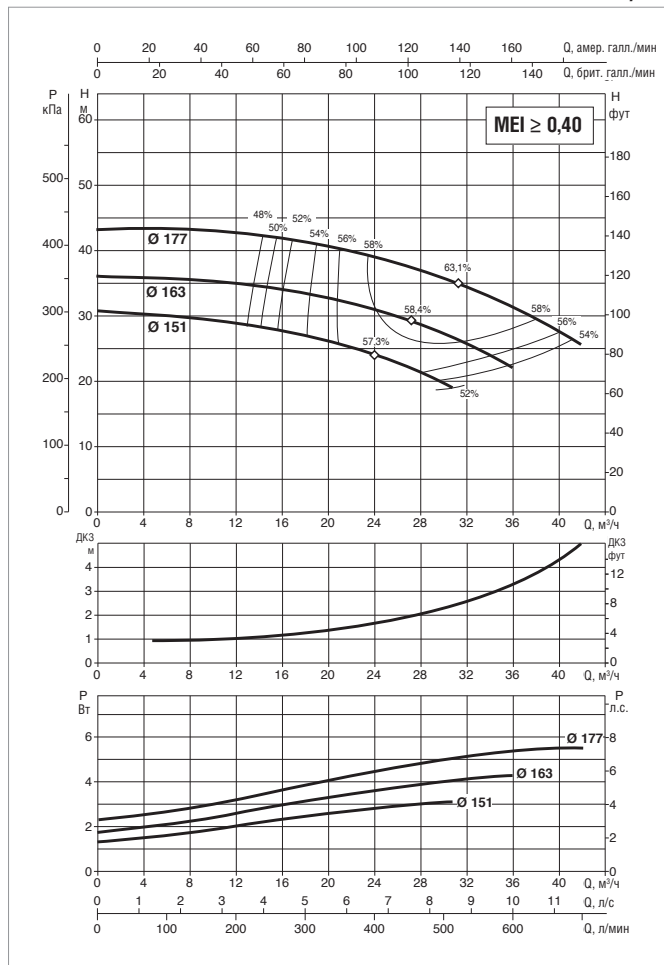
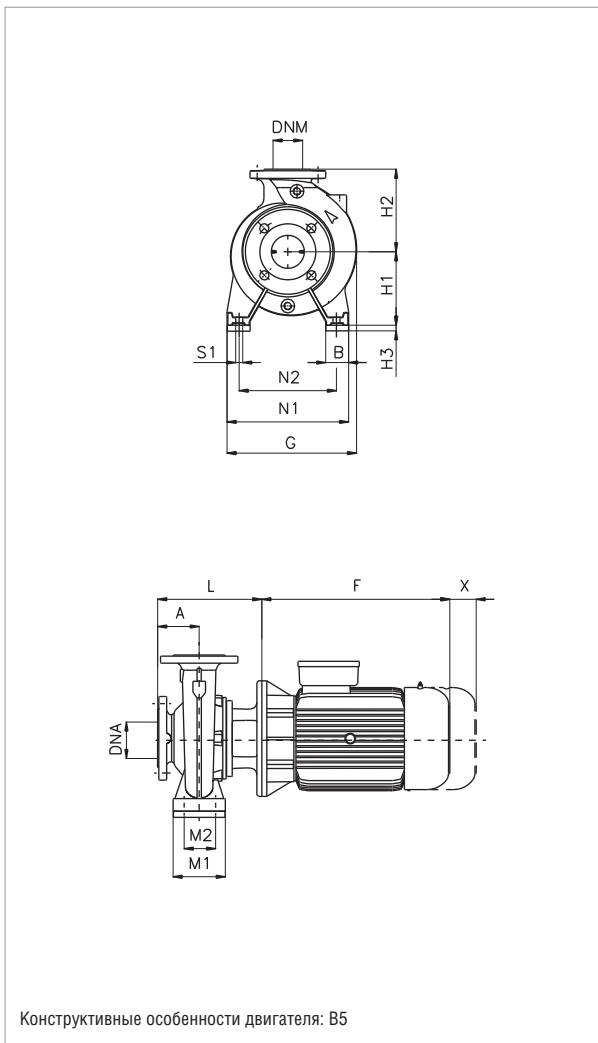
Информацию о гидравлическом см. на странице 291.

Кривые производительности основаны на значениях кинематической вязкости, равной 1 мм²/с, и плотности, равной 1000 кг/м³. Погрешность кривых соответствует ISO 9906.

МОДЕЛЬ	ЭЛЕКТРИЧЕСКИЕ ХАРАКТЕРИСТИКИ						
	РАЗМЕР ЭЛЕКТРО-ДВИГАТЕЛЯ	ВХОД ПИТАНИЯ 50 Гц	P2 НОМИНАЛЬНЫЙ		In A		ТИП ЭЛЕКТРО-ДВИГАТЕЛЯ
			кВт	Л.С.	IE2	IE3	
НКР-G 32-160,1 155/2,2/2	MEC 90 L	230/400 В	2,2	3	8,23/4,75	-	IE2
НКР-G 32-160,1 166/3 /2	MEC 100 L	400 В Δ	3	4	5,85	-	IE2
НКР-G 32-160,1 177/4/2	MEC 112 M	400 В Δ	4	5,5	8,5	-	IE2

МОДЕЛЬ	A	B	F		G	H1	H2	L	M1	M2	N1	N2	S1	X	Ø (мм) Торцевое уплотнение	DNA	DNM	РАЗМЕРЫ УПАКОВКИ			ОБЪЁМ (м³)	МАССА кг	
			IE2	IE3														L/A	L/B	H		IE2	IE3
НКР-G 32-160,1 155/2,2/2	80	50	272	-	245	132	160	226	100	70	240	190	M10	100	28	50	32	620	370	480	0,110	49	-
НКР-G 32-160,1 166/3 /2	80	50	301	-	250	132	160	254	100	70	240	190	M10	100	28	50	32	670	420	540	0,152	61	-
НКР-G 32-160,1 177/4/2	80	50	301	-	250	132	160	254	100	70	240	190	M10	100	28	50	32	670	420	540	0,152	83	-

НКР-G 32-160- СТАНДАРТИЗИРОВАННЫЕ МОНОБЛОЧНЫЕ ЦЕНТРОБЕЖНЫЕ ЭЛЕКТРИЧЕСКИЕ НАСОСЫ ДЛЯ СИСТЕМ КОНДИЦИОНИРОВАНИЯ ВОЗДУХА, ОХЛАЖДЕНИЯ, ПОЛИВА, ДЕКАНТАЦИИ, СИСТЕМ ПОВЫШЕНИЯ ДАВЛЕНИЯ И ПРОМЫШЛЕННЫХ СИСТЕМ
 Диапазон температуры перекачиваемой жидкости: от -10 °С до +140 °С - Максимальная температура окружающего воздуха: +40 °С
 $\cong 2900$ 1/мин

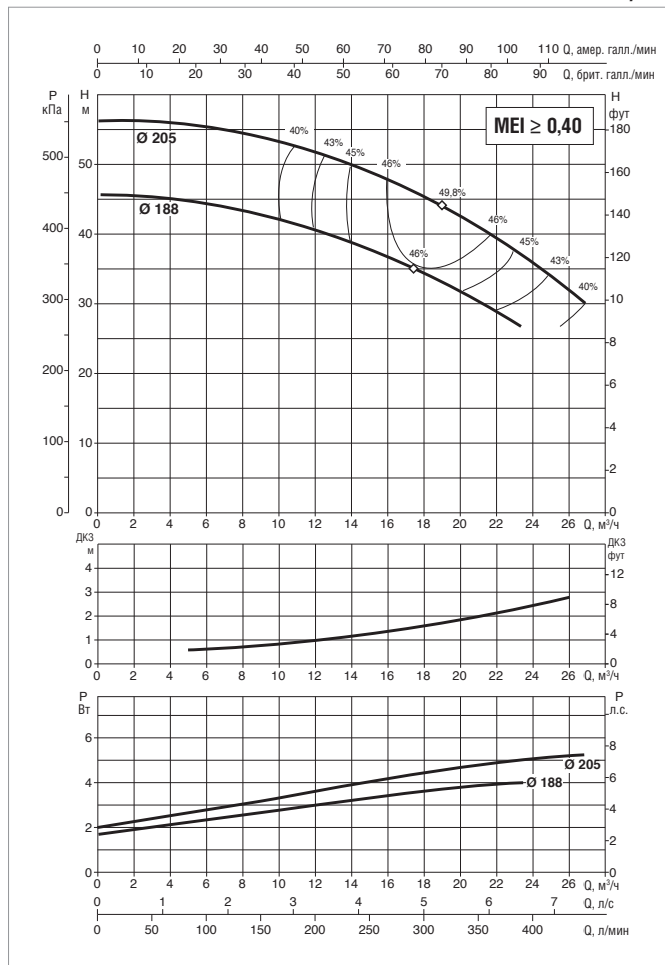
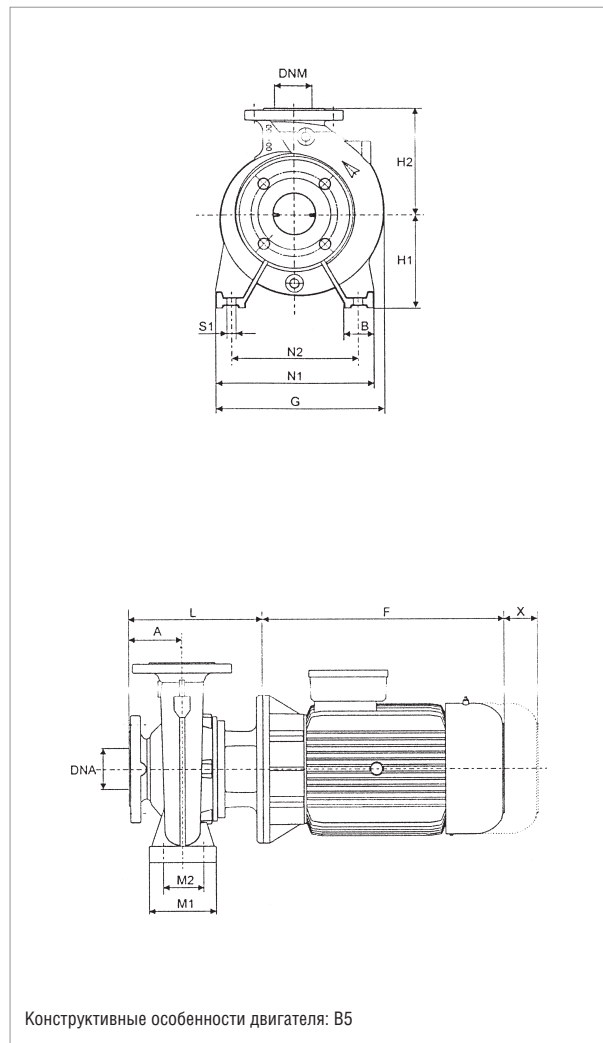


Информацию о гидравлическом см. на странице 291.
 Кривые производительности основаны на значениях кинематической вязкости, равной 1 мм²/с, и плотности, равной 1000 кг/м³. Погрешность кривых соответствует ISO 9906.

МОДЕЛЬ	ЭЛЕКТРИЧЕСКИЕ ХАРАКТЕРИСТИКИ						
	РАЗМЕР ЭЛЕКТРО-ДВИГАТЕЛЯ	ВХОД ПИТАНИЯ 50 Гц	P2 НОМИНАЛЬНЫЙ		In A		ТИП ЭЛЕКТРО-ДВИГАТЕЛЯ
			кВт	Л.С.	IE2	IE3	
НКР-G 32-160/151 /3 /2	MEC 100 L	400 В Δ	3	4	5,85	-	IE2
НКР-G 32-160/163 /4 /2	MEC 112 M	400 В Δ	4	5,5	8,05	-	IE2
НКР-G 32-160/177 /5,5/2	MEC 132 S	400 В Δ	5,5	7,5	10,4	-	IE2

МОДЕЛЬ	A	B	F		G	H1	H2	L	M1	M2	N1	N2	S1	H3	X	Ø (мм) Торцевое уплотнение	DNA	DNM	РАЗМЕРЫ УПАКОВКИ			ОБЪЕМ (м³)	МАССА кг	
			IE2	IE3															L/A	L/B	H		IE2	IE3
			НКР-G 32-160/151 /3 /2	80															50	301	-		250	132
НКР-G 32-160/163 /4 /2	80	50	301	-	250	132	160	254	100	70	240	190	M10	-	100	28	50	32	670	420	540	0,152	83	-
НКР-G 32-160/177 /5,5/2	80	50	390	-	300	132	160	293	100	70	240	190	M10	20	100	28	50	32	830	430	520	0,186	105	-

НКР-G 32-200,1- СТАНДАРТИЗИРОВАННЫЕ МОНОБЛОЧНЫЕ ЦЕНТРОБЕЖНЫЕ ЭЛЕКТРИЧЕСКИЕ НАСОСЫ ДЛЯ СИСТЕМ КОНДИЦИОНИРОВАНИЯ ВОЗДУХА, ОХЛАЖДЕНИЯ, ПОЛИВА, ДЕКАНТАЦИИ, СИСТЕМ ПОВЫШЕНИЯ ДАВЛЕНИЯ И ПРОМЫШЛЕННЫХ СИСТЕМ
 Диапазон температуры перекачиваемой жидкости: от -10 °С до +140 °С - Максимальная температура окружающего воздуха: +40 °С
 $\cong 2900$ 1/мин

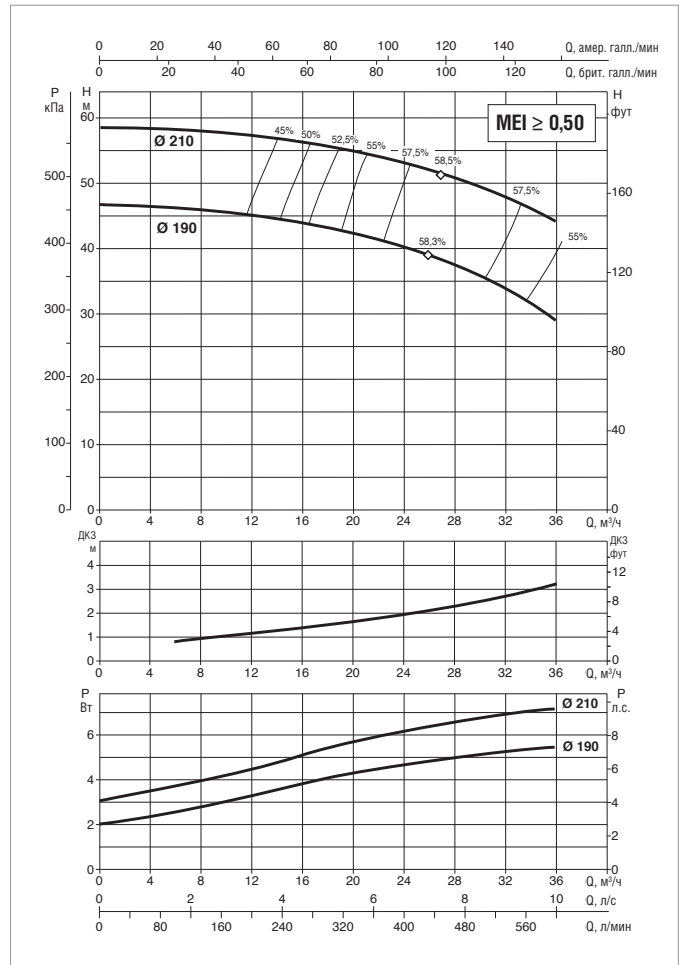
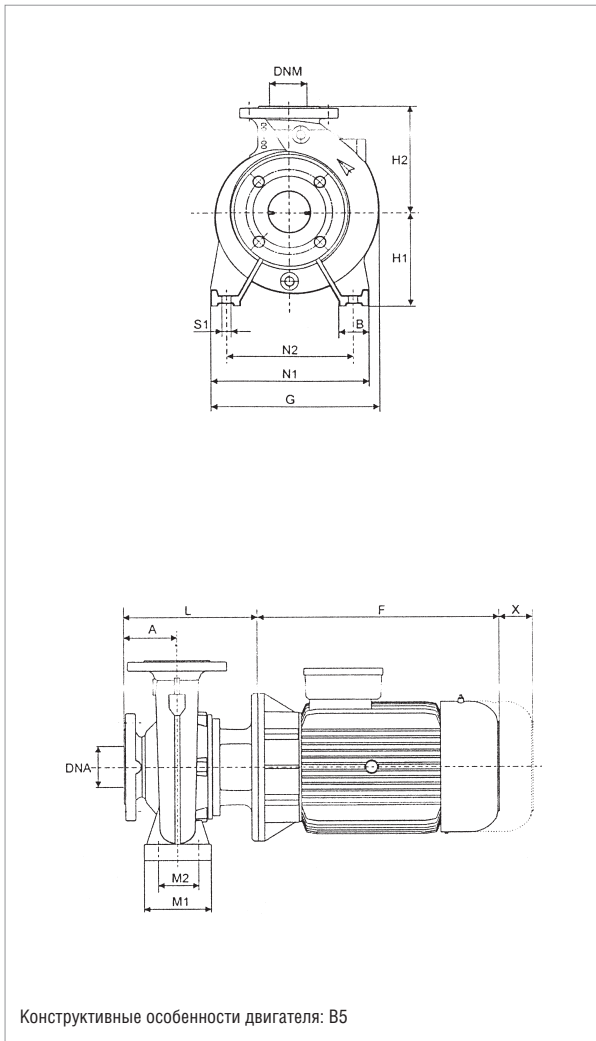


Информацию о гидравлическом см. на странице 291.
 Кривые производительности основаны на значениях кинематической вязкости, равной 1 мм²/с, и плотности, равной 1000 кг/м³. Погрешность кривых соответствует ISO 9906.

МОДЕЛЬ	ЭЛЕКТРИЧЕСКИЕ ХАРАКТЕРИСТИКИ						
	РАЗМЕР ЭЛЕКТРО-ДВИГАТЕЛЯ	ВХОД ПИТАНИЯ 50 Гц	P2 НОМИНАЛЬНЫЙ		In A		ТИП ЭЛЕКТРО-ДВИГАТЕЛЯ
			кВт	Л.С.	IE2	IE3	
НКР-G 32-200,1 188/4 /2	MEC 112 M	400 В Δ	4	5,5	8,05	–	IE2
НКР-G 32-200,1 205/5,5/2	MEC 132 S	400 В Δ	5,5	7,5	10,4	–	IE2

МОДЕЛЬ	A	B	F		G	H1	H2	L	M1	M2	N1	N2	S1	X	Ø (мм) Торцевое уплотнение	DNA	DNM	РАЗМЕРЫ УПАКОВКИ			ОБЪЁМ (м ³)	МАССА кг	
			IE2	IE3														L/A	L/B	H		IE2	IE3
НКР-G 32-200,1 188/4 /2	80	50	301	–	279	160	180	254	100	70	240	190	M10	100	28	50	32	670	420	540	0,152	83	–
НКР-G 32-200,1 205/5,5/2	80	50	390	–	300	160	180	293	100	70	240	190	M10	100	28	50	32	830	430	520	0,186	105	–

НКР-G 32-200- СТАНДАРТИЗИРОВАННЫЕ МОНОБЛОЧНЫЕ ЦЕНТРОБЕЖНЫЕ ЭЛЕКТРИЧЕСКИЕ НАСОСЫ ДЛЯ СИСТЕМ КОНДИЦИОНИРОВАНИЯ ВОЗДУХА, ОХЛАЖДЕНИЯ, ПОЛИВА, ДЕКАНТАЦИИ, СИСТЕМ ПОВЫШЕНИЯ ДАВЛЕНИЯ И ПРОМЫШЛЕННЫХ СИСТЕМ
 Диапазон температуры перекачиваемой жидкости: от -10 °С до +140 °С - Максимальная температура окружающего воздуха: +40 °С
 $\cong 2900$ 1/мин

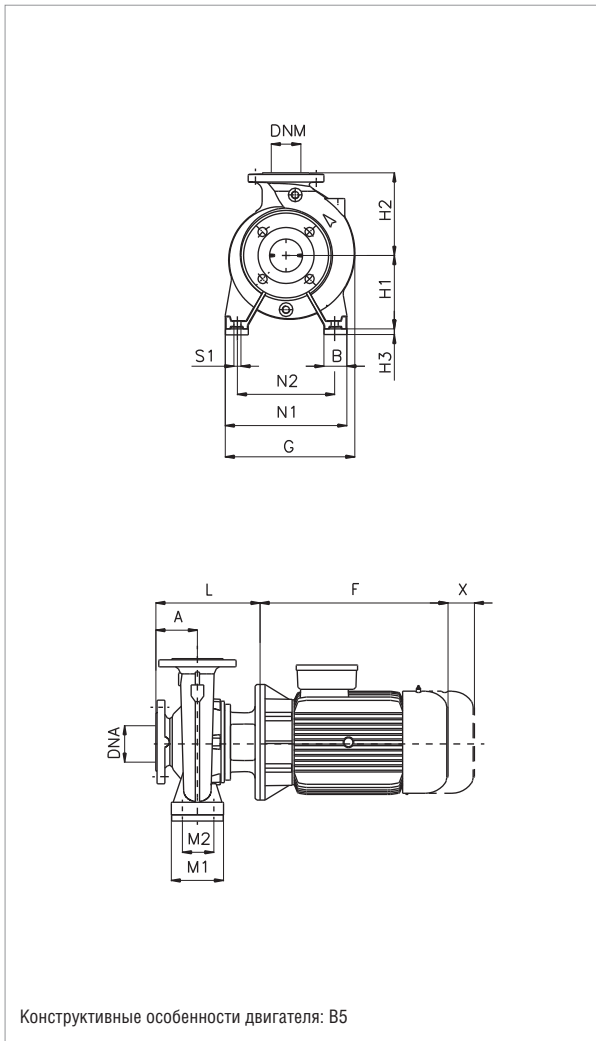


Информацию о гидравлическом см. на странице 291.
 Кривые производительности основаны на значениях кинематической вязкости, равной 1 мм²/с, и плотности, равной 1000 кг/м³. Погрешность кривых соответствует ISO 9906.

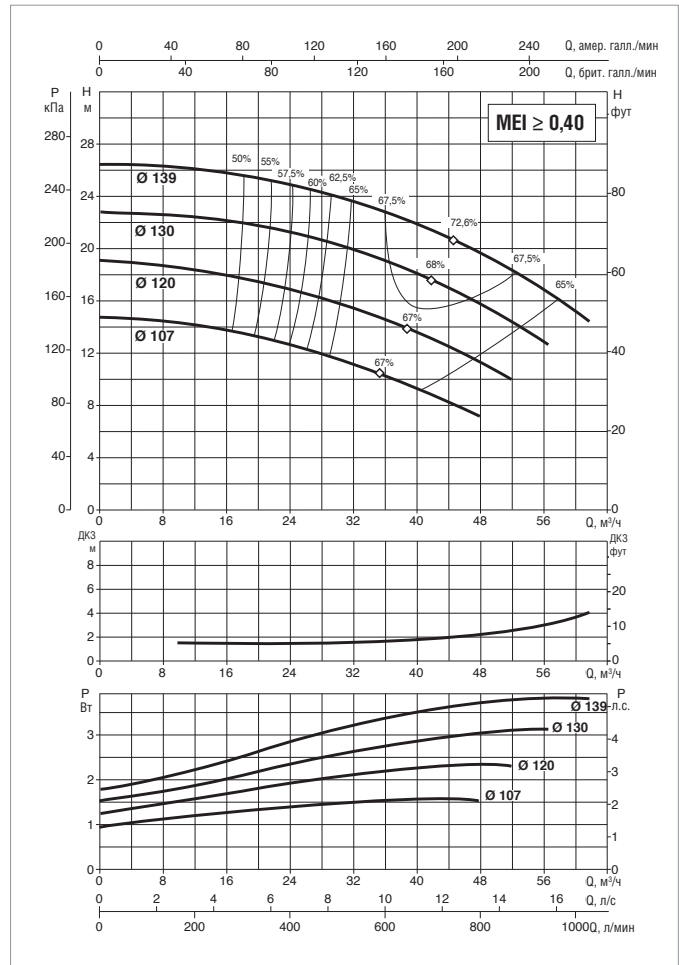
МОДЕЛЬ	ЭЛЕКТРИЧЕСКИЕ ХАРАКТЕРИСТИКИ						
	РАЗМЕР ЭЛЕКТРО-ДВИГАТЕЛЯ	ВХОД ПИТАНИЯ 50 Гц	P2 НОМИНАЛЬНЫЙ		In A		ТИП ЭЛЕКТРО-ДВИГАТЕЛЯ
			кВт	Л.С.	IE2	IE3	
НКР-G 32-200/190/ 5,5 /2	MEC 132 S	400 В Δ	5,5	7,5	10,4	–	IE2
НКР-G 32-200/210/ 7,5 /2	MEC 132 S	400 В Δ	7,5	10	14	13,4	IE2 / IE3

МОДЕЛЬ	A	B	F		G	H1	H2	L	M1	M2	N1	N2	S1	X	Ø (мм) Торцевое уплотнение	DNA	DNM	РАЗМЕРЫ УПАКОВКИ			ОБЪЁМ (м³)	МАССА кг	
			IE2	IE3														L/A	L/B	H		IE2	IE3
НКР-G 32-200/190/ 5,5 /2	80	50	390	–	300	160	180	293	100	70	240	190	M10	100	28	50	32	830	430	520	0,186	117	–
НКР-G 32-200/210/ 7,5 /2	80	50	390	437	300	160	180	293	100	70	240	190	M10	100	28	50	32	830	430	520	0,186	88	98

НКР-G 40-125- СТАНДАРТИЗИРОВАННЫЕ МОНОБЛОЧНЫЕ ЦЕНТРОБЕЖНЫЕ ЭЛЕКТРИЧЕСКИЕ НАСОСЫ ДЛЯ СИСТЕМ КОНДИЦИОНИРОВАНИЯ ВОЗДУХА, СИСТЕМ ОХЛАЖДЕНИЯ, ПОЛИВА, ДЕКАНТИРОВАНИЯ, ПОВЫШЕНИЯ ДАВЛЕНИЯ И ДЛЯ ПРОМЫШЛЕННЫХ НУЖД
 Диапазон температуры перекачиваемой жидкости: от -10 °С до +140 °С - Максимальная температура окружающего воздуха: +40 °С
 $\cong 2900$ 1/мин



Конструктивные особенности двигателя: В5

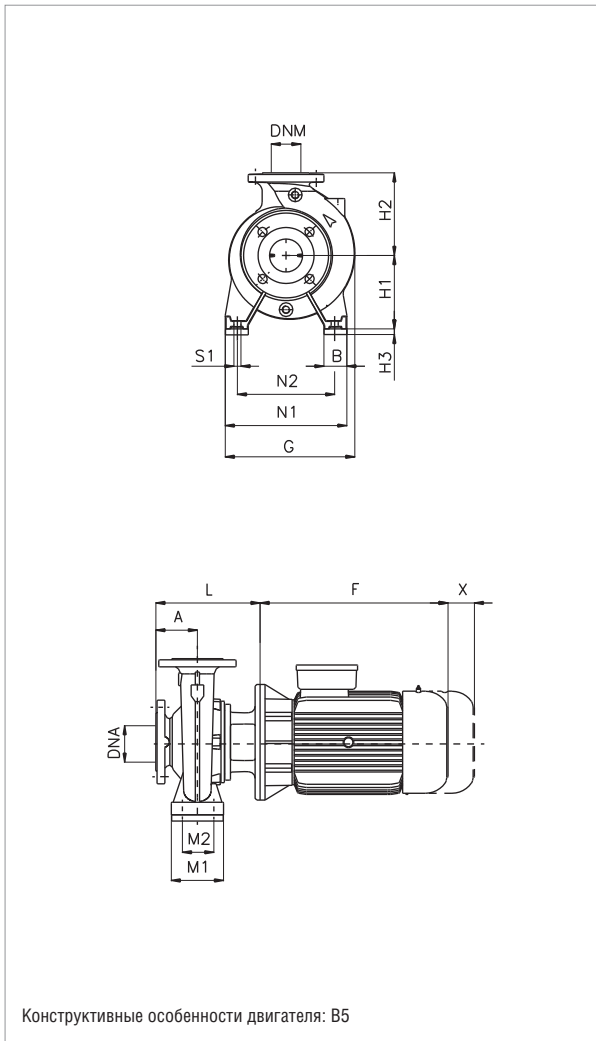


Информацию о гидравлическом см. на странице 291.
 Кривые производительности основаны на значениях кинематической вязкости, равной 1 мм²/с, и плотности, равной 1000 кг/м³. Погрешность кривых соответствует ISO 9906.

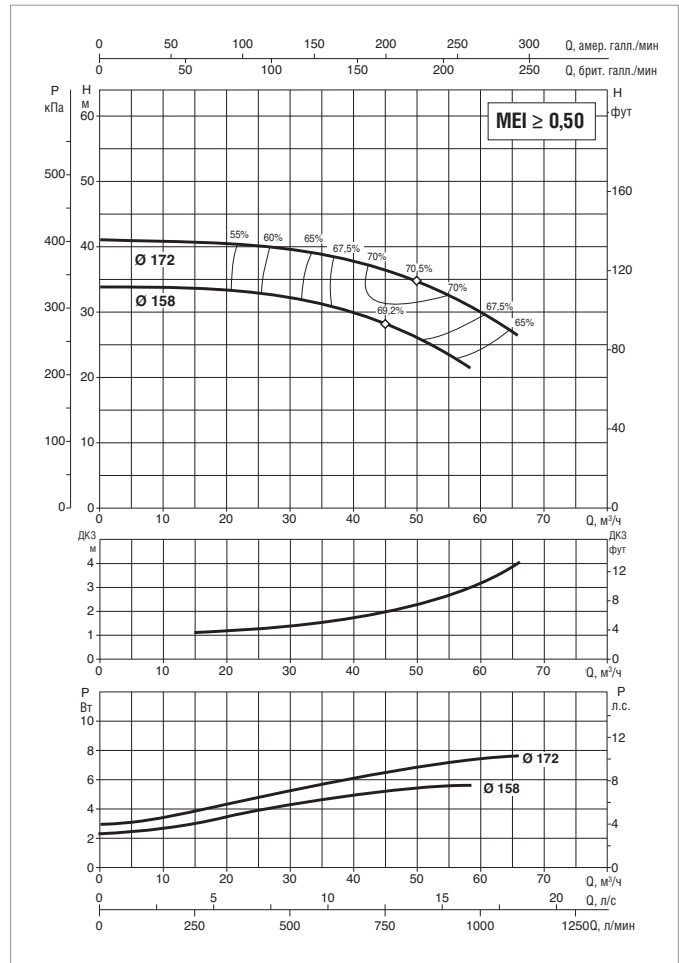
МОДЕЛЬ	ЭЛЕКТРИЧЕСКИЕ ХАРАКТЕРИСТИКИ						
	РАЗМЕР ЭЛЕКТРО-ДВИГАТЕЛЯ	ВХОД ПИТАНИЯ 50 Гц	P2 НОМИНАЛЬНЫЙ		In A		ТИП ЭЛЕКТРО-ДВИГАТЕЛЯ
			кВт	Л.С.	IE2	IE3	
НКР-G 40-125/107/ 1,5 /2	MEC 90 S	230/400 В	1,5	2	5,8/3,35	-	IE2
НКР-G 40-125/120/ 2,2 /2	MEC 90 L	230/400 В	2,2	3	8,23/4,75	-	IE2
НКР-G 40-125/130/ 3 /2	MEC 100 L	400 В Δ	3	4	5,85	-	IE2
НКР-G 40-125/139/ 4 /2	MEC 112	400 В Δ	4	5,5	8,05	-	IE2

МОДЕЛЬ	A	B	F		G	H1	H2	L	M1	M2	N1	N2	S1	X	H3	Ø (мм) Торцевое уплотнение	DNADNМ	РАЗМЕРЫ УПАКОВКИ			ОБЪЁМ (м³)	МАССА кг		
			IE2	IE3														L/A	L/B	H		IE2	IE3	
НКР-G 40-125/107/ 1,5 /2	80	50	247	-	234	112	140	226	100	70	210	160	M10	100	-	28	65	40	620	370	480	0,110	57	-
НКР-G 40-125/120/ 2,2 /2	80	50	272	-	234	112	140	226	100	70	210	160	M10	100	-	28	65	40	620	370	480	0,110	70	-
НКР-G 40-125/130/ 3 /2	80	50	301	-	300	112	140	254	100	70	210	160	M10	100	20	28	65	40	670	420	540	0,152	76	-
НКР-G 40-125/139/ 4 /2	80	50	301	-	300	112	140	254	100	70	210	160	M10	100	20	28	65	40	670	420	540	0,152	98	-

НКР-G 40-160- СТАНДАРТИЗИРОВАННЫЕ МОНОБЛОЧНЫЕ ЦЕНТРОБЕЖНЫЕ ЭЛЕКТРИЧЕСКИЕ НАСОСЫ ДЛЯ СИСТЕМ КОНДИЦИОНИРОВАНИЯ ВОЗДУХА, ОХЛАЖДЕНИЯ, ПОЛИВА, ДЕКАНТАЦИИ, СИСТЕМ ПОВЫШЕНИЯ ДАВЛЕНИЯ И ПРОМЫШЛЕННЫХ СИСТЕМ
 Диапазон температуры перекачиваемой жидкости: от -10 °С до +140 °С - Максимальная температура окружающего воздуха: +40 °С
 $\cong 2900$ 1/мин



Конструктивные особенности двигателя: В5

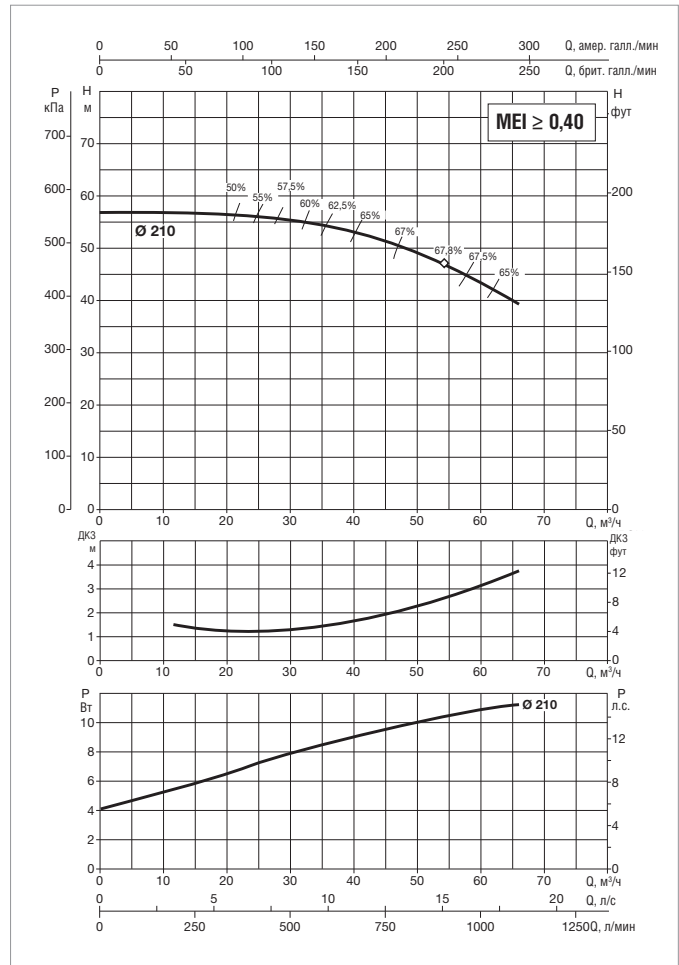
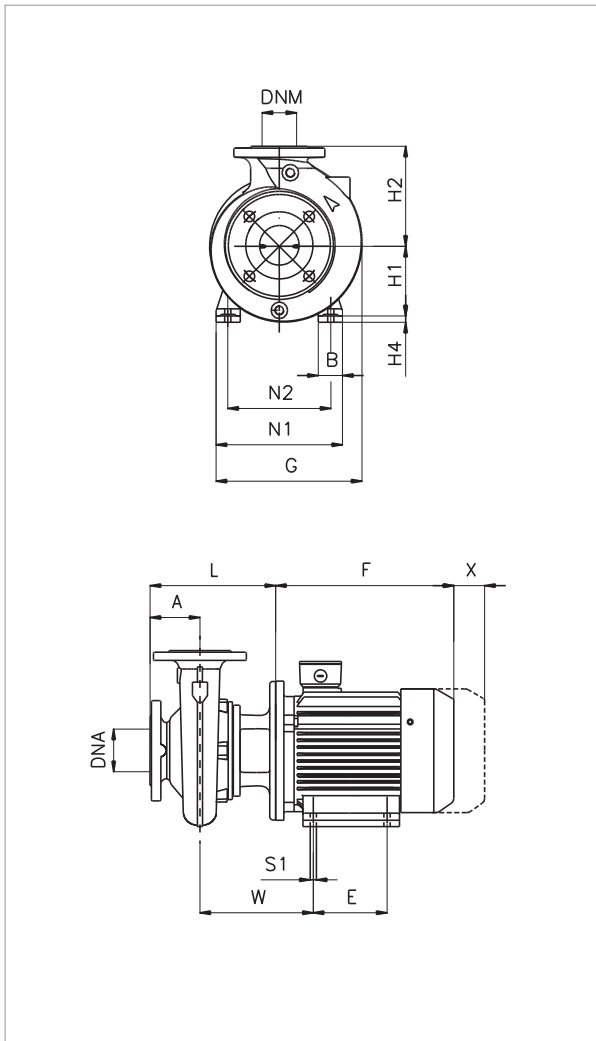


Информацию о гидравлическом см. на странице 291.
 Кривые производительности основаны на значениях кинематической вязкости, равной 1 мм²/с, и плотности, равной 1000 кг/м³. Погрешность кривых соответствует ISO 9906.

МОДЕЛЬ	ЭЛЕКТРИЧЕСКИЕ ХАРАКТЕРИСТИКИ						
	РАЗМЕР ЭЛЕКТРО-ДВИГАТЕЛЯ	ВХОД ПИТАНИЯ 50 Гц	P2 НОМИНАЛЬНЫЙ		In A		ТИП ЭЛЕКТРО-ДВИГАТЕЛЯ
			кВт	Л.С.	IE2	IE3	
НКР-G 40-160/158/ 5,5 /2	MEC 132 S	400 В Δ	5,5	7,5	10,4	–	IE2
НКР-G 40-160/172/ 7,5 /2	MEC 132 S	400 В Δ	7,5	10	14	13,4	IE2 / IE3

МОДЕЛЬ	A	B	F		G	H1	H2	L	M1	M2	N1	N2	S1	X	H3	Ø (мм) Торцевое уплотнение	DN	DNM	РАЗМЕРЫ УПАКОВКИ			ОБЪЁМ (м ³)	МАССА кг	
			IE2	IE3															L/A	L/B	H		IE2	IE3
НКР-G 40-160/158/ 5,5 /2	80	50	390	–	300	132	160	293	100	70	240	190	M10	100	20	28	65	40	830	430	520	0,186	110	–
НКР-G 40-160/172/ 7,5 /2	80	50	390	437	300	132	160	293	100	70	240	190	M10	100	20	28	65	40	830	430	520	0,186	114	90

НКР-G 40-200- СТАНДАРТИЗИРОВАННЫЕ МОНОБЛОЧНЫЕ ЦЕНТРОБЕЖНЫЕ ЭЛЕКТРИЧЕСКИЕ НАСОСЫ ДЛЯ СИСТЕМ КОНДИЦИОНИРОВАНИЯ ВОЗДУХА, ОХЛАЖДЕНИЯ, ПОЛИВА, ДЕКАНТАЦИИ, СИСТЕМ ПОВЫШЕНИЯ ДАВЛЕНИЯ И ПРОМЫШЛЕННЫХ СИСТЕМ
 Диапазон температуры перекачиваемой жидкости: от -10 °С до +140 °С - Максимальная температура окружающего воздуха: +40 °С
 $\cong 2900$ 1/мин

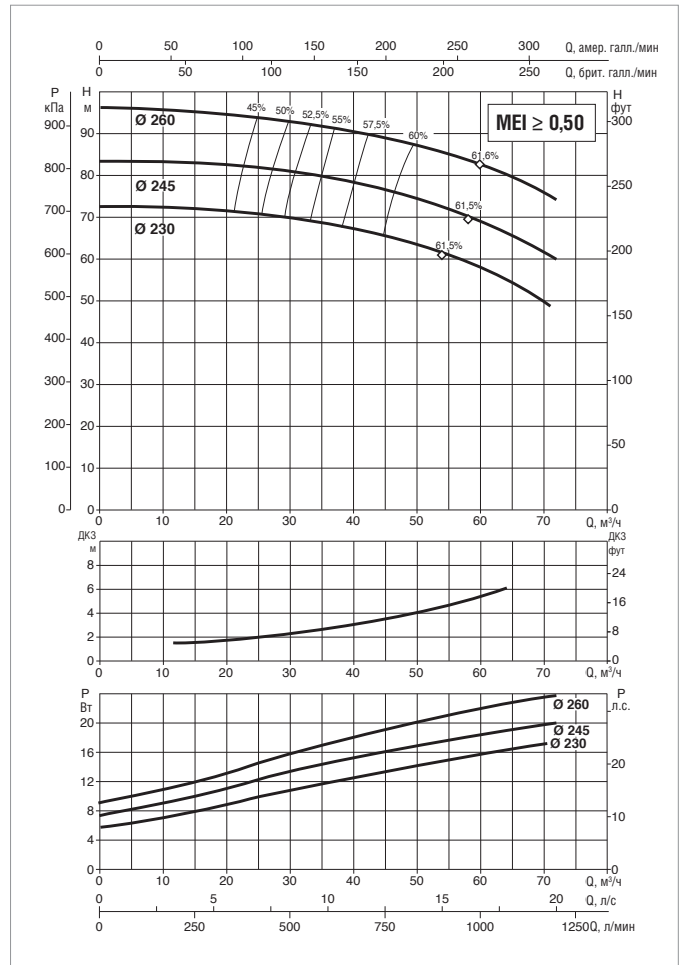
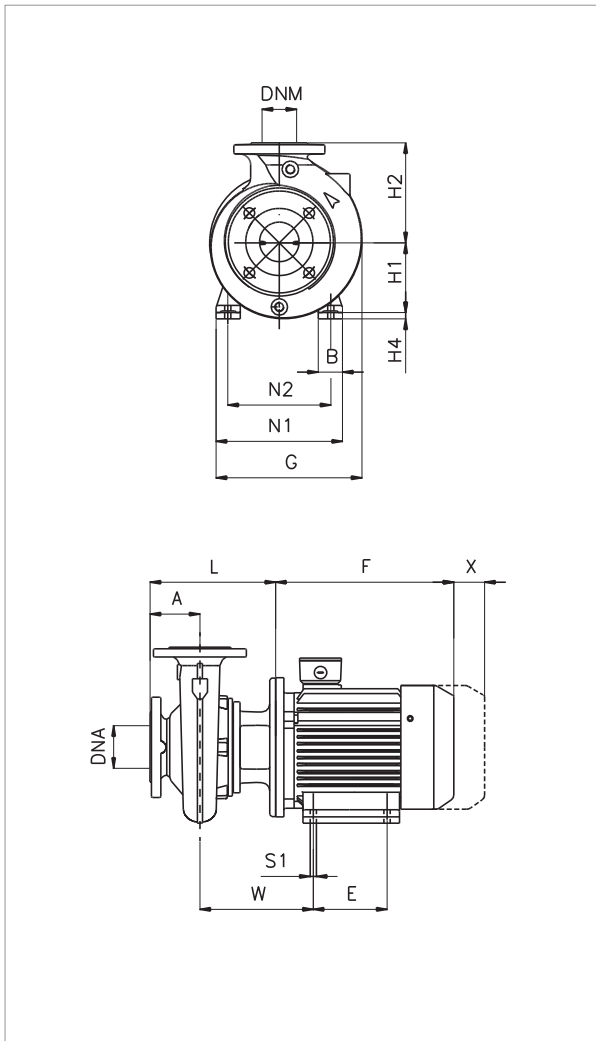


Информацию о гидравлическом см. на странице 291.
 Кривые производительности основаны на значениях кинематической вязкости = 1 мм²/с и плотности равной 1000 кг/м³. Погрешность кривых соответствует ISO 9906.

МОДЕЛЬ	ЭЛЕКТРИЧЕСКИЕ ХАРАКТЕРИСТИКИ						
	РАЗМЕР ЭЛЕКТРО-ДВИГАТЕЛЯ	ВХОД ПИТАНИЯ 50 Гц	P2 НОМИНАЛЬНЫЙ		In A		ТИП ЭЛЕКТРО-ДВИГАТЕЛЯ
			кВт	Л.С.	IE2	IE3	
НКР-G 40-200/210/11 /2	MEC 160 M	400 В Δ	11	15	20,2	19,4	IE2 / IE3

МОДЕЛЬ	A	B	E	F		G	H1	H2	L	N1	N2	S1	Вт	X	H4	Ø (мм) Торцевое уплотнение	DNA	DNM	РАЗМЕРЫ УПАКОВКИ			ОБЪЁМ (м ³)	МАССА кг	
				IE2	IE3														L/A	L/B	H		IE2	IE3
				НКР-G 40-200/210/11 /2	100														67	210	505		505	350

НКР-G 40-250- СТАНДАРТИЗИРОВАННЫЕ МОНОБЛОЧНЫЕ ЦЕНТРОБЕЖНЫЕ ЭЛЕКТРИЧЕСКИЕ НАСОСЫ ДЛЯ СИСТЕМ КОНДИЦИОНИРОВАНИЯ ВОЗДУХА, ОХЛАЖДЕНИЯ, ПОЛИВА, ДЕКАНТАЦИИ, СИСТЕМ ПОВЫШЕНИЯ ДАВЛЕНИЯ И ПРОМЫШЛЕННЫХ СИСТЕМ
 Диапазон температуры перекачиваемой жидкости: от -10 °С до +140 °С - Максимальная температура окружающего воздуха: +40 °С
 $\cong 2900$ 1/мин

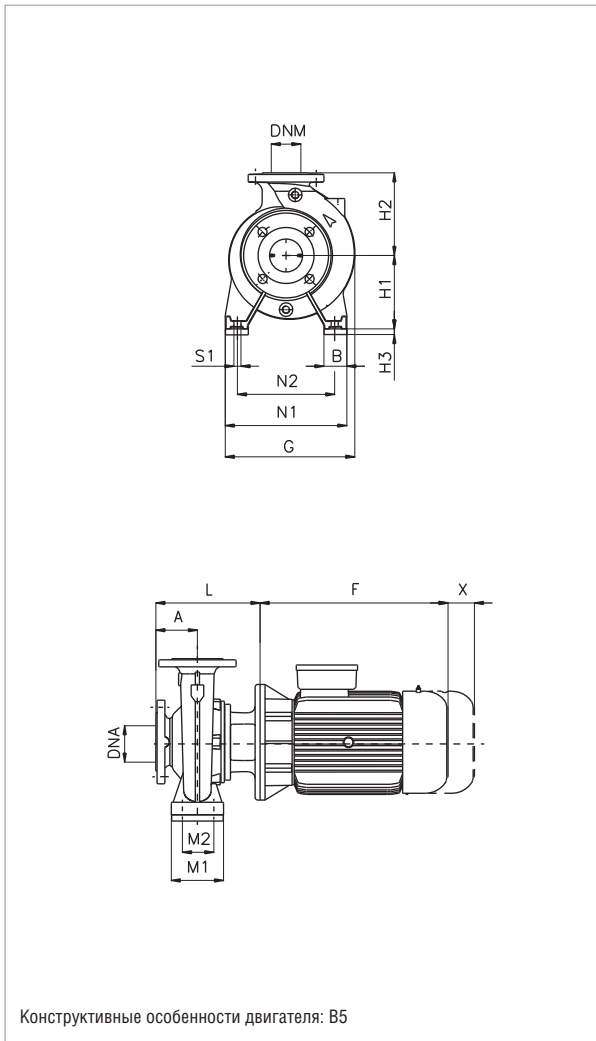


Информацию о гидравлическом см. на странице 291.
 Кривые производительности основаны на значениях кинематической вязкости, равной $1 \text{ мм}^2/\text{с}$, и плотности, равной $1000 \text{ кг}/\text{м}^3$. Погрешность кривых соответствует ISO 9906.

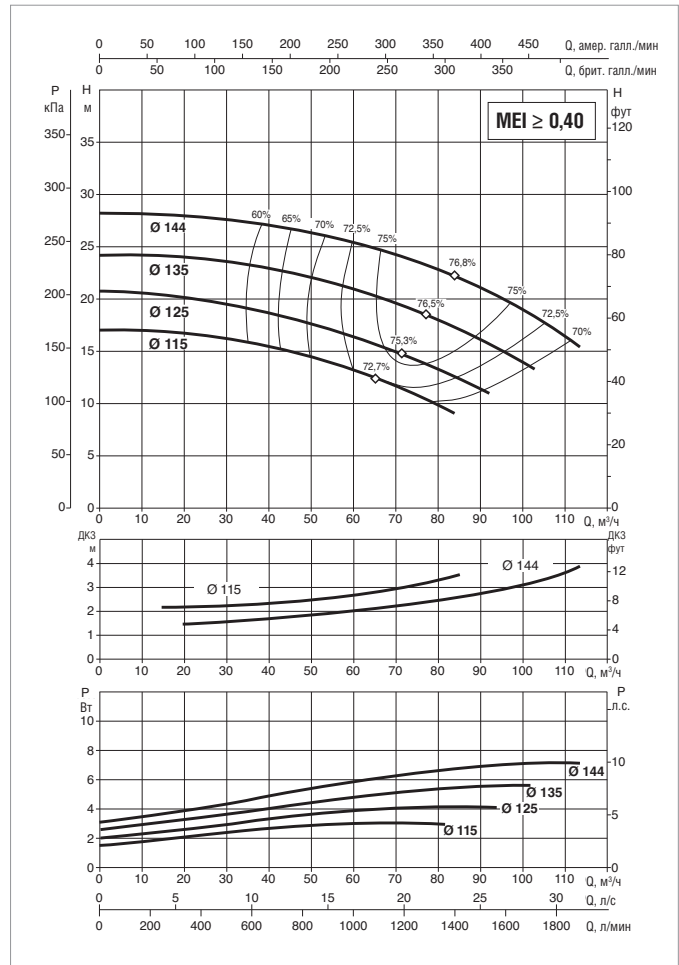
МОДЕЛЬ	ЭЛЕКТРИЧЕСКИЕ ХАРАКТЕРИСТИКИ						
	РАЗМЕР ЭЛЕКТРО-ДВИГАТЕЛЯ	ВХОД ПИТАНИЯ 50 Гц	P2 НОМИНАЛЬНЫЙ		In A		ТИП ЭЛЕКТРО-ДВИГАТЕЛЯ
			кВт	Л.С.	IE2	IE3	
НКР-G 40-250/230/15 /2	MEC 160 M	400 В Δ	15	20	27	26,5	IE2 / IE3
НКР-G 40-250/245/18,5 /2	MEC 160 L	400 В Δ	18,5	25	33	32	IE2 / IE3
НКР-G 40-250/260/22 /2	MEC 180 M	400 В Δ	22	30	39,5	38	IE2 / IE3

МОДЕЛЬ	A	B	E	F		G	H1	H2	L	M1	M2	N1	N2	S1	Вт	X	H4	Ø (мм) Торцевое уплотнение	DNA	DNM	РАЗМЕРЫ УПАКОВКИ			ОБЪЁМ (м³)	МАССА кг	
				IE2	IE3																L/A	L/B	H		IE2	IE3
				НКР-G 40-250/230/15 /2	100																67	210	505		505	350
НКР-G 40-250/245/18,5 /2	100	67	254	560	549	350	160	225	343	-	-	314	254	M12	351	100	20	28	65	40	1030	530	640	0,349	177	192
НКР-G 40-250/260/22 /2	100	74	241	580	580	350	180	225	343	-	-	345	279	M12	364	100	-	28	65	40	1030	530	640	0,349	182	223

НКР-G 50-125- СТАНДАРТИЗИРОВАННЫЕ МОНОБЛОЧНЫЕ ЦЕНТРОБЕЖНЫЕ ЭЛЕКТРИЧЕСКИЕ НАСОСЫ ДЛЯ СИСТЕМ КОНДИЦИОНИРОВАНИЯ ВОЗДУХА, ОХЛАЖДЕНИЯ, ПОЛИВА, ДЕКАНТАЦИИ, СИСТЕМ ПОВЫШЕНИЯ ДАВЛЕНИЯ И ПРОМЫШЛЕННЫХ СИСТЕМ
 Диапазон температуры перекачиваемой жидкости: от -10 °С до +140 °С - Максимальная температура окружающего воздуха: +40 °С
 $\cong 2900$ 1/мин



Конструктивные особенности двигателя: В5



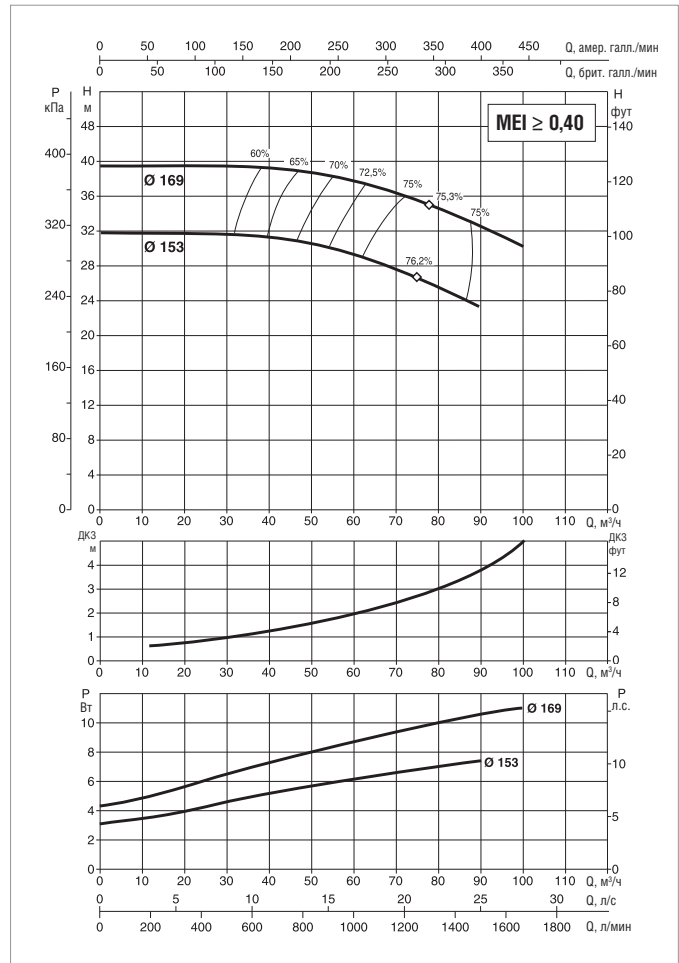
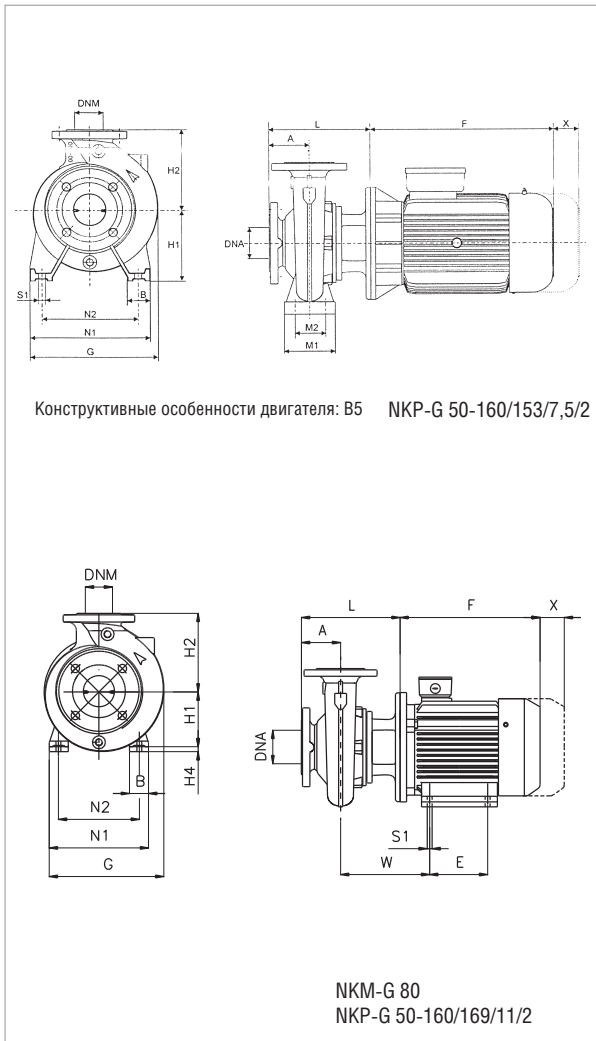
Информацию о гидравлическом см. на странице 291.

Кривые производительности основаны на значениях кинематической вязкости, равной 1 мм²/с, и плотности, равной 1000 кг/м³. Погрешность кривых соответствует ISO 9906.

МОДЕЛЬ	ЭЛЕКТРИЧЕСКИЕ ХАРАКТЕРИСТИКИ						
	РАЗМЕР ЭЛЕКТРО-ДВИГАТЕЛЯ	ВХОД ПИТАНИЯ 50 Гц	P2 НОМИНАЛЬНЫЙ		In A		ТИП ЭЛЕКТРО-ДВИГАТЕЛЯ
			кВт	Л.С.	IE2	IE3	
НКР-G 50-125/115/ 3 /2	MEC 100 L	400 В Δ	3	4	5,85	-	IE2
НКР-G 50-125/125/ 4 /2	MEC 112 M	400 В Δ	4	5,5	8,05	-	IE2
НКР-G 50-125/135/ 5,5 /2	MEC 132 S	400 В Δ	5,5	7,5	10,4	-	IE2
НКР-G 50-125/144/ 7,5 /2	MEC 132 S	400 В Δ	7,5	10	14	13,4	IE2 / IE3

МОДЕЛЬ	A	B	F		G	H1	H2	L	M1	M2	N1	N2	S1	X	H3	Ø (мм) Торцевое уплотнение	DNA	DNM	РАЗМЕРЫ УПАКОВКИ			ОБЪЁМ (м³)	МАССА кг	
			IE2	IE3															L/A	L/B	H		IE2	IE3
НКР-G 50-125/115/ 3 /2	100	50	301	-	251	132	160	274	100	70	240	190	M10	100	-	28	65	50	670	420	540	0,152	78	-
НКР-G 50-125/125/ 4 /2	100	50	301	-	251	132	160	274	100	70	240	190	M10	100	-	28	65	50	670	420	540	0,152	113	-
НКР-G 50-125/135/ 5,5 /2	100	50	390	-	300	132	160	313	100	70	240	190	M10	100	20	28	65	50	830	430	520	0,186	115	-
НКР-G 50-125/144/ 7,5 /2	100	50	390	437	300	132	160	313	100	70	240	190	M10	100	20	28	65	50	830	430	520	0,186	87	96

NKP-G 50-160- СТАНДАРТИЗИРОВАННЫЕ МОНОБЛОЧНЫЕ ЦЕНТРОБЕЖНЫЕ ЭЛЕКТРИЧЕСКИЕ НАСОСЫ ДЛЯ СИСТЕМ КОНДИЦИОНИРОВАНИЯ ВОЗДУХА, ОХЛАЖДЕНИЯ, ПОЛИВА, ДЕКАНТАЦИИ, СИСТЕМ ПОВЫШЕНИЯ ДАВЛЕНИЯ И ПРОМЫШЛЕННЫХ СИСТЕМ
 Диапазон температуры перекачиваемой жидкости: от -10 °С до +140 °С - Максимальная температура окружающего воздуха: +40 °С
 $\cong 2900$ 1/мин

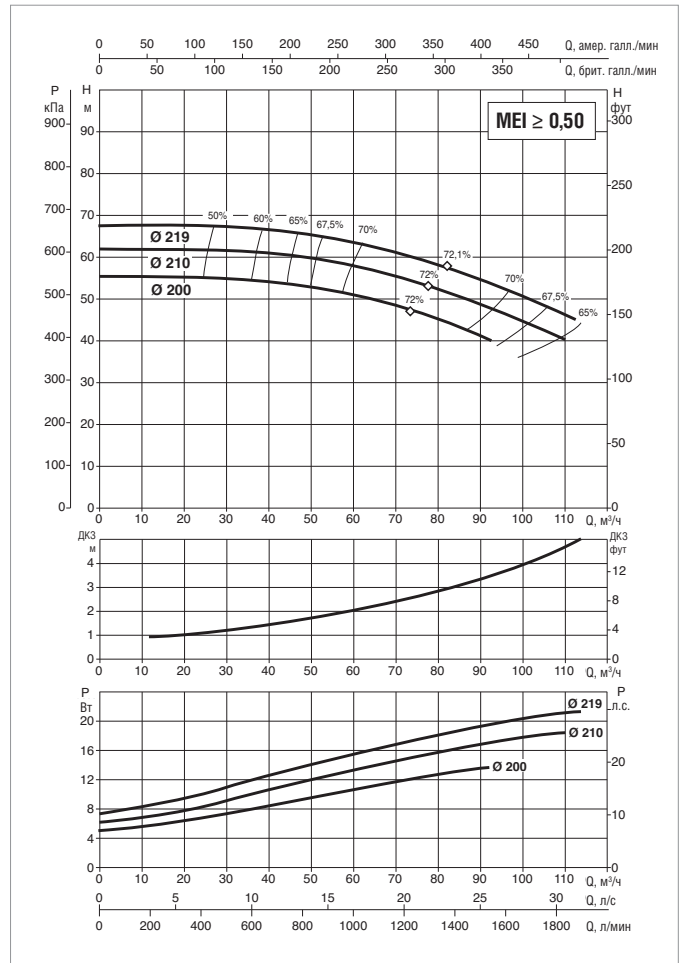
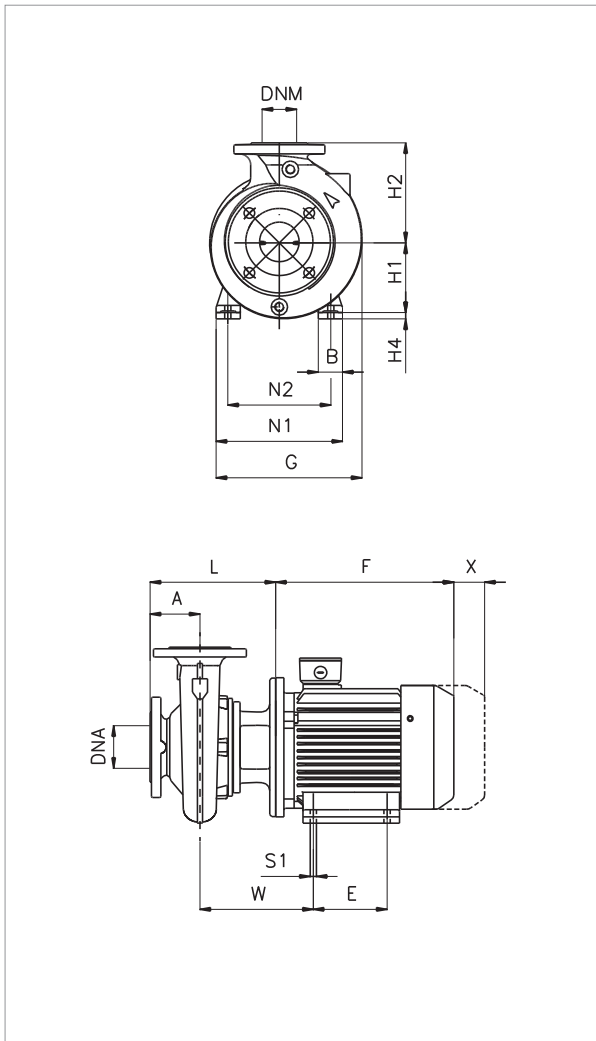


Информацию о гидравлическом см. на странице 291.
 Кривые производительности основаны на значениях кинематической вязкости = 1 мм²/с и плотности равной 1000 кг/м³. Погрешность кривых соответствует ISO 9906.

МОДЕЛЬ	ЭЛЕКТРИЧЕСКИЕ ХАРАКТЕРИСТИКИ						
	РАЗМЕР ЭЛЕКТРО-ДВИГАТЕЛЯ	ВХОД ПИТАНИЯ 50 Гц	P2 НОМИНАЛЬНЫЙ		In A		ТИП ЭЛЕКТРО-ДВИГАТЕЛЯ
			кВт	Л.С.	IE2	IE3	
NKP-G 50-160/153/ 7,5 /2	MEC 132 S	400 В Δ	7,5	10	14	13,4	IE2 / IE3
NKP-G 50-160/169/11 /2	MEC 160 M	400 В Δ	11	15	20,2	19,4	IE2 / IE3

МОДЕЛЬ	A	B	E	F		G	H1	H2	L	M1	M2	N1	N2	S1	Вт	X	H4	Ø (мм) Торцевое уплотнение	DNA	DNM	РАЗМЕРЫ УПАКОВКИ			ОБ. (м³)	МАССА кг	
				IE2	IE3																L/A	L/B	H		IE2	IE3
				NKP-G 50-160/153/ 7,5 /2	100																50	-	390		437	300
NKP-G 50-160/169/11 /2	100	67	210	505	505	350	160	180	343	-	-	314	254	M12	351	100	20	28	65	50	1030	530	640	0,349	115	96

НКР-G 50-200- СТАНДАРТИЗИРОВАННЫЕ МОНОБЛОЧНЫЕ ЦЕНТРОБЕЖНЫЕ ЭЛЕКТРИЧЕСКИЕ НАСОСЫ ДЛЯ СИСТЕМ КОНДИЦИОНИРОВАНИЯ ВОЗДУХА, ОХЛАЖДЕНИЯ, ПОЛИВА, ДЕКАНТАЦИИ, СИСТЕМ ПОВЫШЕНИЯ ДАВЛЕНИЯ И ПРОМЫШЛЕННЫХ СИСТЕМ
 Диапазон температуры перекачиваемой жидкости: от -10 °С до +140 °С - Максимальная температура окружающего воздуха: +40 °С
 $\cong 2900$ 1/мин

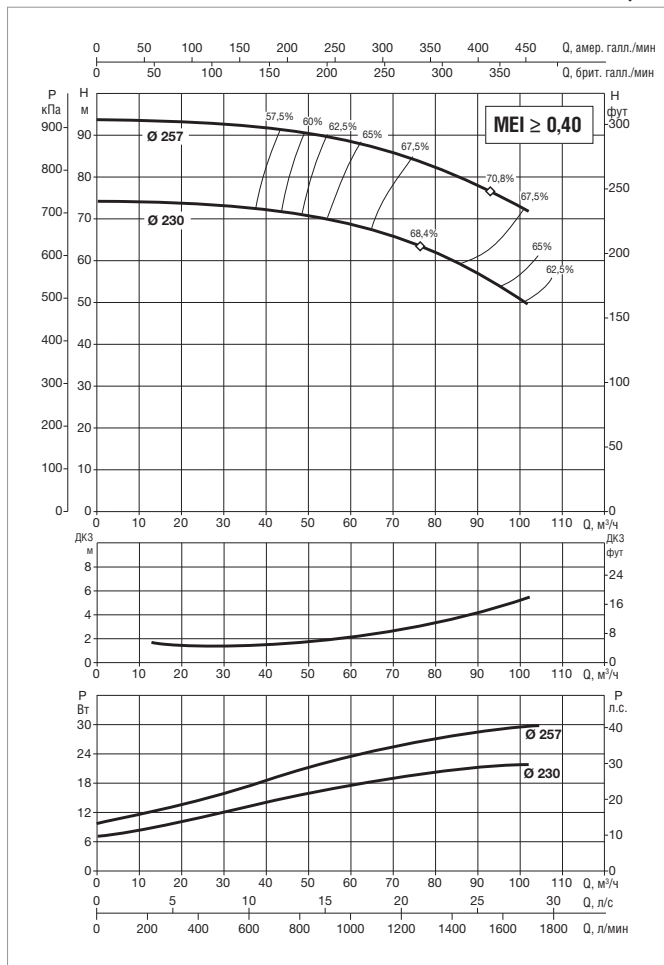
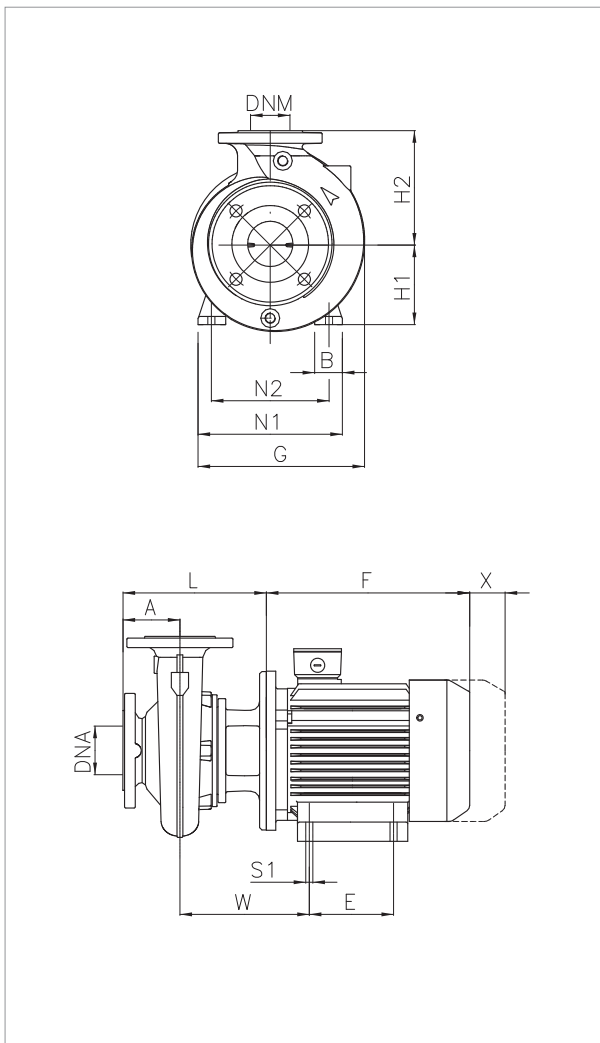


Информацию о гидравлическом см. на странице 291.
 Кривые производительности основаны на значениях кинематической вязкости, равной 1 мм²/с, и плотности, равной 1000 кг/м³. Погрешность кривых соответствует ISO 9906.

МОДЕЛЬ	ЭЛЕКТРИЧЕСКИЕ ХАРАКТЕРИСТИКИ						
	РАЗМЕР ЭЛЕКТРО-ДВИГАТЕЛЯ	ВХОД ПИТАНИЯ 50 Гц	P2 НОМИНАЛЬНЫЙ		In A		ТИП ЭЛЕКТРО-ДВИГАТЕЛЯ
			кВт	Л.С.	IE2	IE3	
НКР-G 50-200/200/15 /2	MEC 160 M	400 В Δ	15	20	27	26,5	IE2 / IE3
НКР-G 50-200/210/18,5 /2	MEC 160 L	400 В Δ	18,5	25	33	32	IE2 / IE3
НКР-G 50-200/219/22 /2	MEC 180 M	400 В Δ	22	30	39,5	38	IE2 / IE3

МОДЕЛЬ	A	B	E	F		G	H1	H2	L	N1	N2	S1	Вт	X	H4	Ø (мм) Торцевое уплотнение	DNa	DNM	РАЗМЕРЫ УПАКОВКИ			ОБЪЁМ (м³)	МАССА кг	
				IE2	IE3														L/A	L/B	H		IE2	IE3
				НКР-G 50-200/200/15 /2	100														67	210	505		505	350
НКР-G 50-200/210/18,5 /2	100	67	254	560	549	350	160	200	343	314	254	M12	351	100	20	28	65	50	1030	530	640	0,349	166	187
НКР-G 50-200/219/22 /2	100	74	241	580	580	350	160	200	343	345	279	M12	364	100	-	28	65	50	1030	530	640	0,349	179	218

НКР-G 50-250- СТАНДАРТИЗИРОВАННЫЕ МОНОБЛОЧНЫЕ ЦЕНТРОБЕЖНЫЕ ЭЛЕКТРИЧЕСКИЕ НАСОСЫ ДЛЯ СИСТЕМ КОНДИЦИОНИРОВАНИЯ ВОЗДУХА, ОХЛАЖДЕНИЯ, ПОЛИВА, ДЕКАНТАЦИИ, СИСТЕМ ПОВЫШЕНИЯ ДАВЛЕНИЯ И ПРОМЫШЛЕННЫХ СИСТЕМ
 Диапазон температуры перекачиваемой жидкости: от -10 °С до +140 °С - Максимальная температура окружающего воздуха: +40 °С
 $\cong 2900$ 1/мин

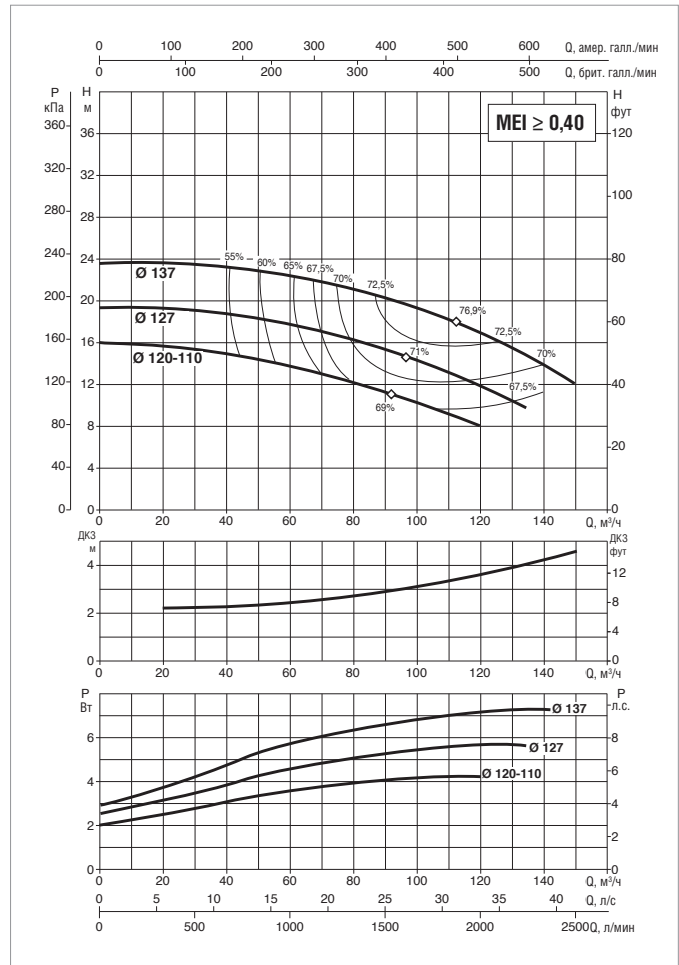
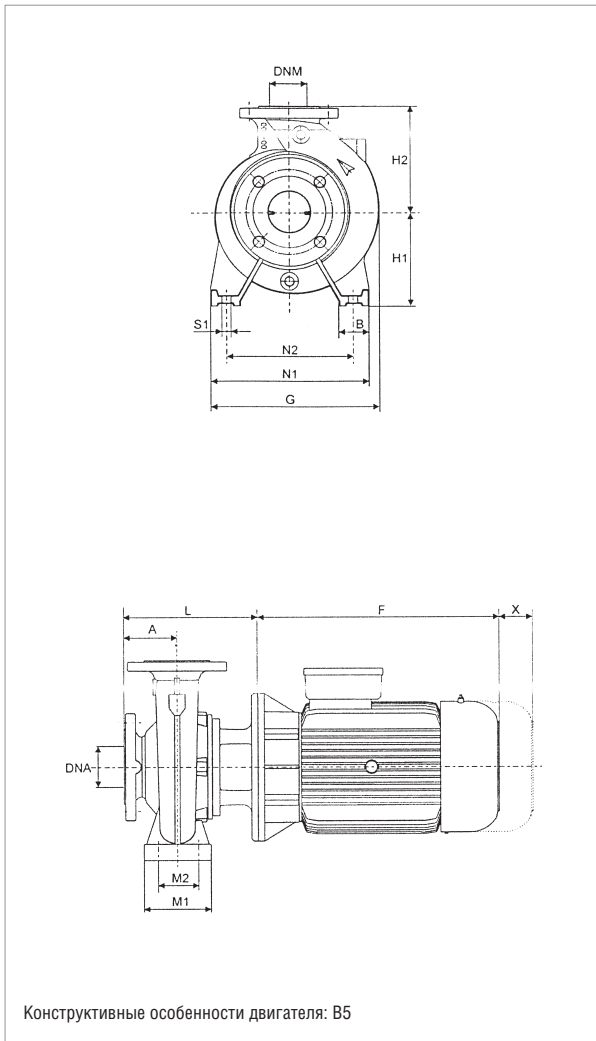


Информацию о гидравлическом см. на странице 291.
 Кривые производительности основаны на значениях кинематической вязкости, равной 1 мм²/с, и плотности, равной 1000 кг/м³. Погрешность кривых соответствует ISO 9906.

МОДЕЛЬ	ЭЛЕКТРИЧЕСКИЕ ХАРАКТЕРИСТИКИ						
	РАЗМЕР ЭЛЕКТРО-ДВИГАТЕЛЯ	ВХОД ПИТАНИЯ 50 Гц	P2 НОМИНАЛЬНЫЙ		In A		ТИП ЭЛЕКТРО-ДВИГАТЕЛЯ
			кВт	Л.С.	IE2	IE3	
НКР-G 50-250/230/22 /2	MEC 180 M	400 В Δ	22	30	39,5	38	IE2 / IE3
НКР-G 50-250/257/30 /2	MEC 200 L	400 В Δ	30	40	52	52	IE2 / IE3

МОДЕЛЬ	A	B	E	F		G	H1	H2	L	N1	N2	S1	Вт	X	Ø (мм) Торцевое уплотнение	DNA	DNM	РАЗМЕРЫ УПАКОВКИ			ОБЪЁМ (м ³)	МАССА кг	
				IE2	IE3													L/A	L/B	H		IE2	IE3
НКР-G 50-250/230/22 /2	100	74	241	580	580	350	180	225	343	345	279	M12	364	100	28	65	50	1030	530	640	0,349	182	223
НКР-G 50-250/257/30 /2	100	85	305	660	670	400	200	225	343	388	318	M14	376	100	28	65	50	1130	580	740	0,485	325	351

НКР-G 65-125- СТАНДАРТИЗИРОВАННЫЕ МОНОБЛОЧНЫЕ ЦЕНТРОБЕЖНЫЕ ЭЛЕКТРИЧЕСКИЕ НАСОСЫ ДЛЯ СИСТЕМ КОНДИЦИОНИРОВАНИЯ ВОЗДУХА, ОХЛАЖДЕНИЯ, ПОЛИВА, ДЕКАНТАЦИИ, СИСТЕМ ПОВЫШЕНИЯ ДАВЛЕНИЯ И ПРОМЫШЛЕННЫХ СИСТЕМ
 Диапазон температуры перекачиваемой жидкости: от -10 °С до +140 °С - Максимальная температура окружающего воздуха: +40 °С
 $\cong 2900$ 1/мин

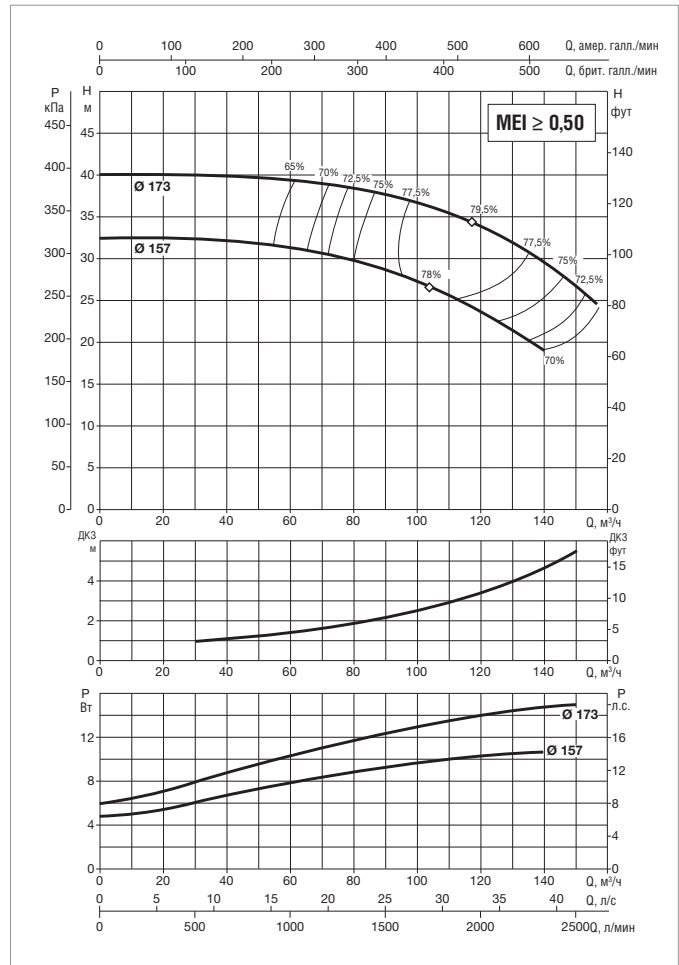
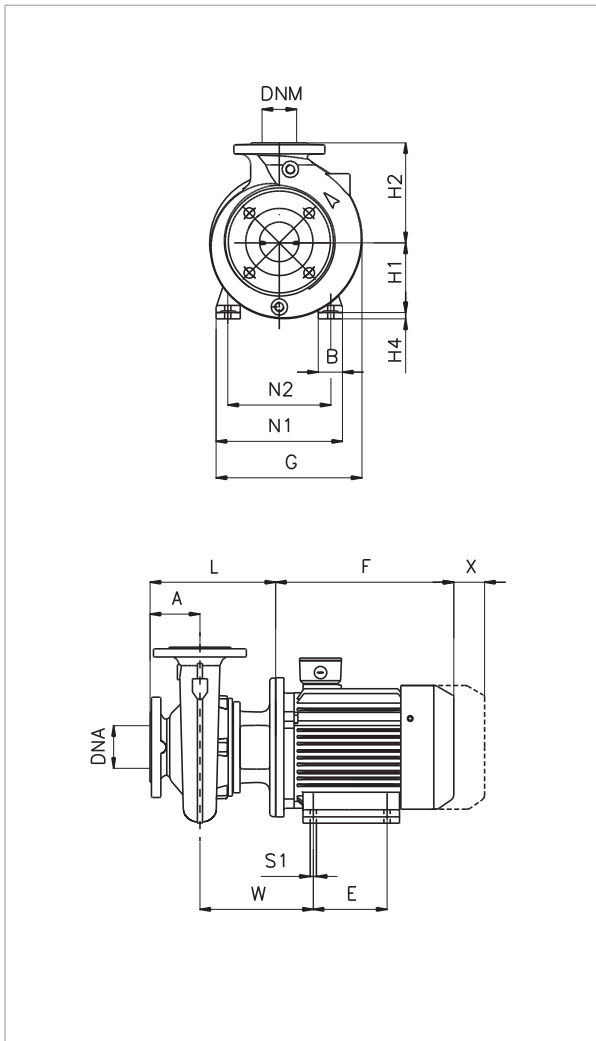


Информацию о гидравлическом см. на странице 291.
 Кривые производительности основаны на значениях кинематической вязкости, равной 1 мм²/с, и плотности, равной 1000 кг/м³. Погрешность кривых соответствует ISO 9906.

МОДЕЛЬ	ЭЛЕКТРИЧЕСКИЕ ХАРАКТЕРИСТИКИ						
	РАЗМЕР ЭЛЕКТРО-ДВИГАТЕЛЯ	ВХОД ПИТАНИЯ 50 Гц	P2 НОМИНАЛЬНЫЙ		In A		ТИП ЭЛЕКТРО-ДВИГАТЕЛЯ
			кВт	Л.С.	IE2	IE3	
НКР-G 65-125/120-110/4/2	MEC 112	400 В Δ	4	5,5	8,05	–	IE2
НКР-G 65-125/127/ 5,5 /2	MEC 132 S	400 В Δ	5,5	7,5	10,4	–	IE2
НКР-G 65-125/137/ 7,5 /2	MEC 132 S	400 В Δ	7,5	10	14	13,4	IE2 / IE3

МОДЕЛЬ	A	B	F		G	H1	H2	L	M1	M2	N1	N2	S1	X	Ø (мм) Торцевое уплотнение	DNA	DNM	РАЗМЕРЫ УПАКОВКИ			ОБЪЁМ (м³)	МАССА кг	
			IE2	IE3														L/A	L/B	H		IE2	IE3
			НКР-G 65-125/120-110/4/2	100														65	301	–		286	160
НКР-G 65-125/127/ 5,5 /2	100	65	390	–	300	160	180	313	125	95	280	212	M10	100	28	80	65	830	430	520	0,186	113	–
НКР-G 65-125/137/ 7,5 /2	100	65	390	437	300	160	180	313	125	95	280	212	M10	100	28	80	65	830	430	520	0,186	91	94

НКР-G 65-160- СТАНДАРТИЗИРОВАННЫЕ МОНОБЛОЧНЫЕ ЦЕНТРОБЕЖНЫЕ ЭЛЕКТРИЧЕСКИЕ НАСОСЫ ДЛЯ СИСТЕМ КОНДИЦИОНИРОВАНИЯ ВОЗДУХА, ОХЛАЖДЕНИЯ, ПОЛИВА, ДЕКАНТАЦИИ, СИСТЕМ ПОВЫШЕНИЯ ДАВЛЕНИЯ И ПРОМЫШЛЕННЫХ СИСТЕМ
 Диапазон температуры перекачиваемой жидкости: от -10 °С до +140 °С - Максимальная температура окружающего воздуха: +40 °С
 $\cong 2900$ 1/мин

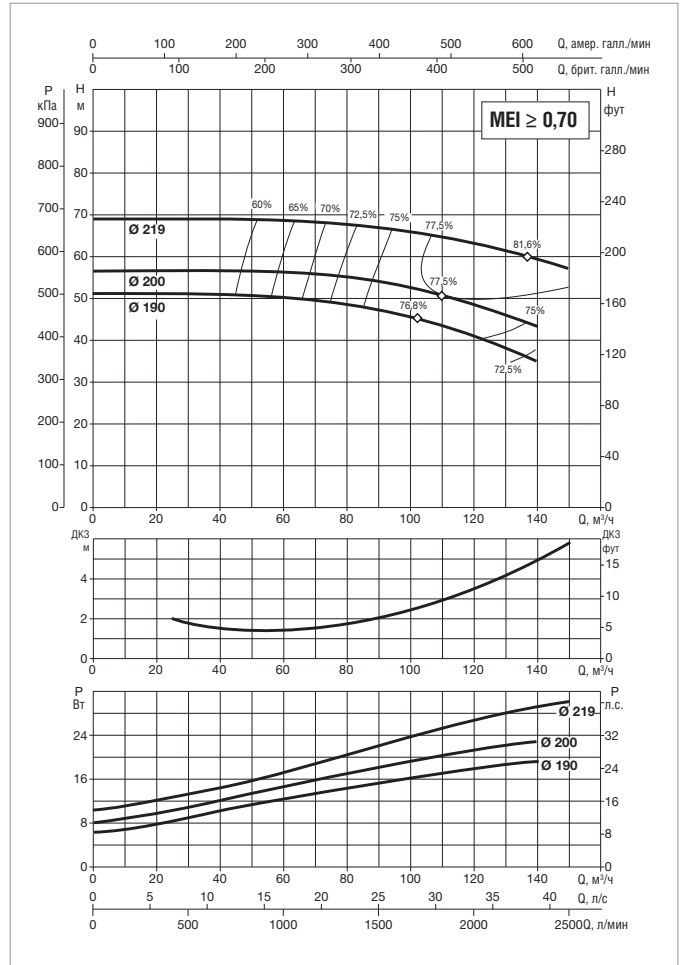
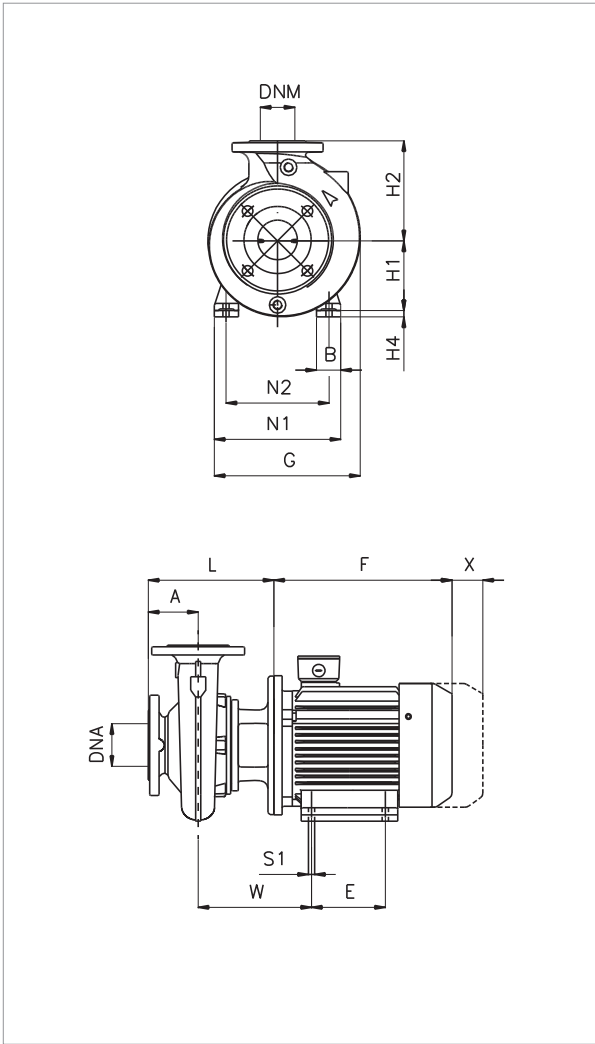


Информацию о гидравлическом см. на странице 291.
 Кривые производительности основаны на значениях кинематической вязкости, равной 1 мм²/с, и плотности, равной 1000 кг/м³. Погрешность кривых соответствует ISO 9906.

МОДЕЛЬ	ЭЛЕКТРИЧЕСКИЕ ХАРАКТЕРИСТИКИ						
	РАЗМЕР ЭЛЕКТРО-ДВИГАТЕЛЯ	ВХОД ПИТАНИЯ 50 Гц	P2 НОМИНАЛЬНЫЙ		In A		ТИП ЭЛЕКТРО-ДВИГАТЕЛЯ
			кВт	Л.С.	IE2	IE3	
НКР-G 65-160/157/11 /2	MEC 160 M	400 В Δ	11	15	20,2	19,4	IE2 / IE3
НКР-G 65-160/173/15 /2	MEC 160 M	400 В Δ	15	20	27	26,5	IE2 / IE3

МОДЕЛЬ	A	B	E	F		G	H1	H2	L	N1	N2	S1	Вт	X	H4	Ø (мм) Торцевое уплотнение	DNA	DNM	РАЗМЕРЫ УПАКОВКИ			ОБЪЕМ (м³)	МАССА кг	
				IE2	IE3														L/A	L/B	H		IE2	IE3
НКР-G 65-160/157/11 /2	100	67	210	505	505	350	160	200	343	314	254	M12	351	100	20	28	80	65	1030	530	640	0,349	122	166
НКР-G 65-160/173/15 /2	100	67	210	505	505	350	160	200	343	314	254	M12	351	100	20	28	80	65	1030	530	640	0,349	134	172

НКР-G 65-200- СТАНДАРТИЗИРОВАННЫЕ МОНОБЛОЧНЫЕ ЦЕНТРОБЕЖНЫЕ ЭЛЕКТРИЧЕСКИЕ НАСОСЫ ДЛЯ СИСТЕМ КОНДИЦИОНИРОВАНИЯ ВОЗДУХА, ОХЛАЖДЕНИЯ, ПОЛИВА, ДЕКАНТАЦИИ, СИСТЕМ ПОВЫШЕНИЯ ДАВЛЕНИЯ И ПРОМЫШЛЕННЫХ СИСТЕМ
 Диапазон температуры перекачиваемой жидкости: от -10 °С до +140 °С - Максимальная температура окружающего воздуха: +40 °С
 $\cong 2900$ 1/мин

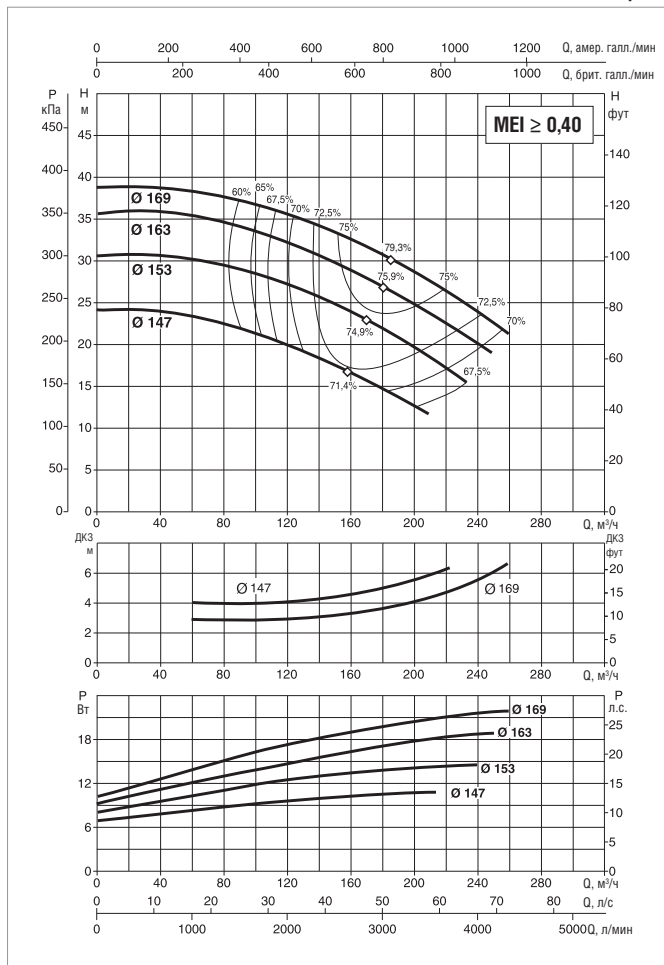
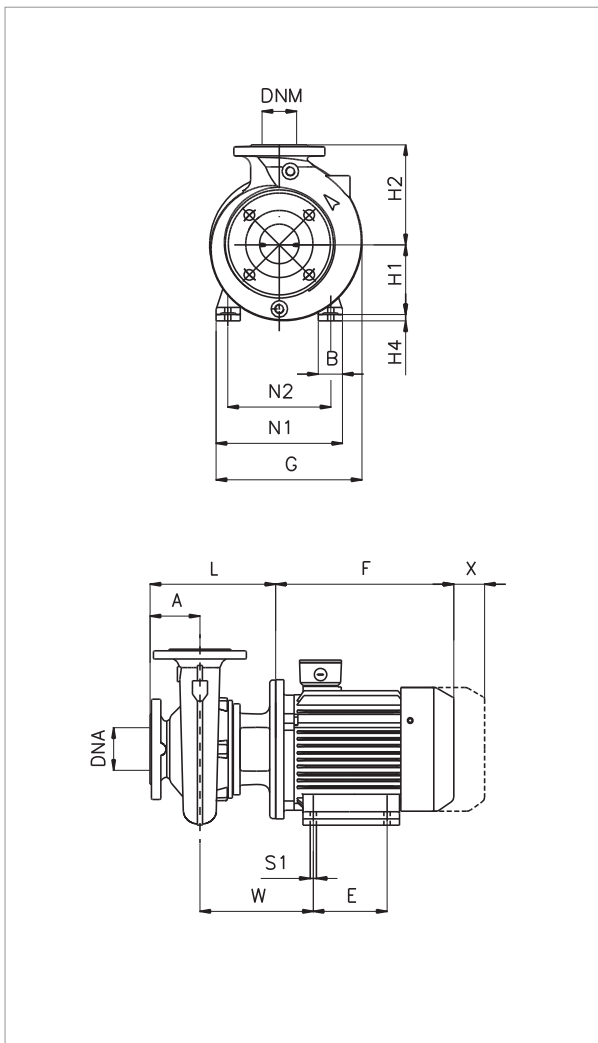


Информацию о гидравлическом см. на странице 291.
 Кривые производительности основаны на значениях кинематической вязкости, равной 1 мм²/с, и плотности, равной 1000 кг/м³. Погрешность кривых соответствует ISO 9906.

МОДЕЛЬ	ЭЛЕКТРИЧЕСКИЕ ХАРАКТЕРИСТИКИ						
	РАЗМЕР ЭЛЕКТРО-ДВИГАТЕЛЯ	ВХОД ПИТАНИЯ 50 Гц	P2 НОМИНАЛЬНЫЙ		In A		ТИП ЭЛЕКТРО-ДВИГАТЕЛЯ
			кВт	Л.С.	IE2	IE3	
НКР-G 65-200/190/18,5 /2	MEC 160 L	400 В Δ	18,5	25	33	32	IE2 / IE3
НКР-G 65-200/200/22 /2	MEC 180 M	400 В Δ	22	30	39,5	38	IE2 / IE3
НКР-G 65-200/219/30 /2	MEC 200 L	400 В Δ	30	40	52	52	IE2 / IE3

МОДЕЛЬ	A	B	E	F		G	H1	H2	L	N1	N2	S1	Вт	X	H4	Ø (мм) Торцевое уплотнение	DNA	DNM	РАЗМЕРЫ УПАКОВКИ			ОБЪЕМ (м³)	МАССА кг	
				IE2	IE3														L/A	L/B	H		IE2	IE3
				НКР-G 65-200/190/18,5 /2	100														67	254	560		549	350
НКР-G 65-200/200/22 /2	100	74	241	580	580	350	180	225	343	345	279	M12	364	100	-	28	80	65	1030	530	640	0,349	183	223
НКР-G 65-200/219/30 /2	100	85	305	660	670	400	200	225	343	388	318	M14	376	100	-	28	80	65	1130	580	740	0,485	234	351

НКР-G 80-160- СТАНДАРТИЗИРОВАННЫЕ МОНОБЛОЧНЫЕ ЦЕНТРОБЕЖНЫЕ ЭЛЕКТРИЧЕСКИЕ НАСОСЫ ДЛЯ СИСТЕМ КОНДИЦИОНИРОВАНИЯ ВОЗДУХА, ОХЛАЖДЕНИЯ, ПОЛИВА, ДЕКАНТАЦИИ, СИСТЕМ ПОВЫШЕНИЯ ДАВЛЕНИЯ И ПРОМЫШЛЕННЫХ СИСТЕМ
 Диапазон температуры перекачиваемой жидкости: от -10 °С до +140 °С - Максимальная температура окружающего воздуха: +40 °С
 $\cong 2900$ 1/мин

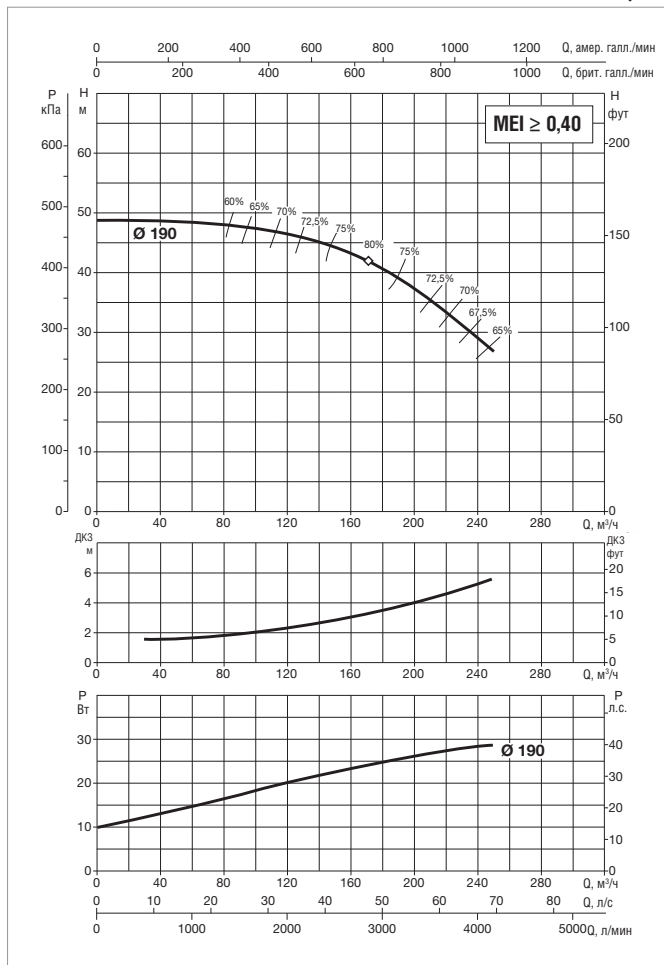
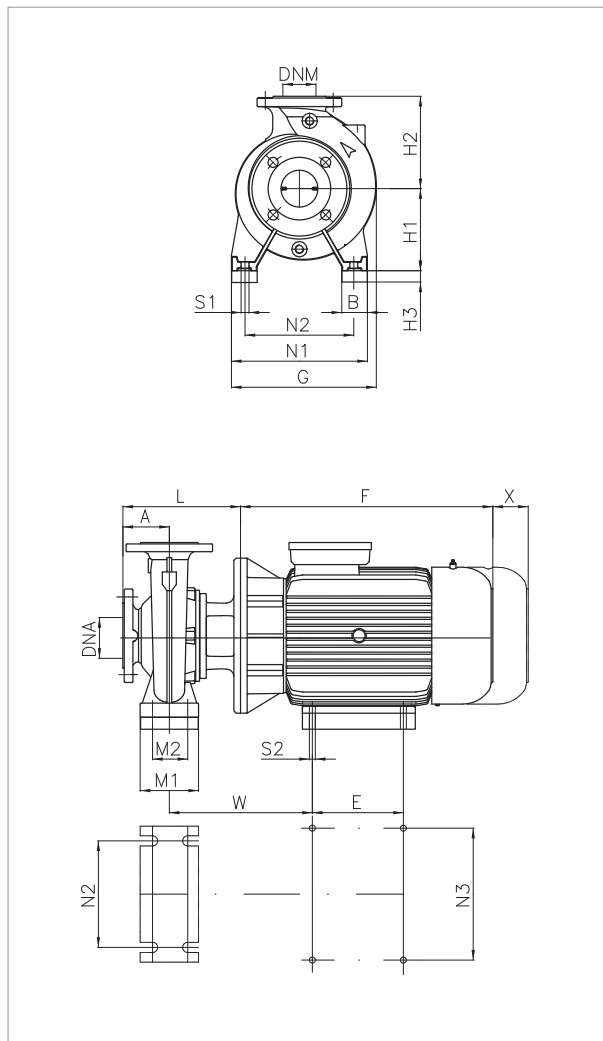


Информацию о гидравлическом см. на странице 291.
 Кривые производительности основаны на значениях кинематической вязкости, равной 1 мм²/с, и плотности, равной 1000 кг/м³. Погрешность кривых соответствует ISO 9906.

МОДЕЛЬ	ЭЛЕКТРИЧЕСКИЕ ХАРАКТЕРИСТИКИ						
	РАЗМЕР ЭЛЕКТРО-ДВИГАТЕЛЯ	ВХОД ПИТАНИЯ 50 Гц	P2 НОМИНАЛЬНЫЙ		In A		ТИП ЭЛЕКТРО-ДВИГАТЕЛЯ
			кВт	Л.С.	IE2	IE3	
НКР-G 80-160/147-127/11 /2	MEC 160 M	400 В Δ	11	15	20,2	19,4	IE2 / IE3
НКР-G 80-160/153/15 /2	MEC 160 M	400 В Δ	15	20	27	26,5	IE2 / IE3
НКР-G 80-160/163/18,5 /2	MEC 160 L	400 В Δ	18,5	25	33	32	IE2 / IE3
НКР-G 80-160/169/22 /2	MEC 180 M	400 В Δ	22	30	39,5	38	IE2 / IE3

МОДЕЛЬ	A	B	E	F		G	H1	H2	L	N1	N2	S1	Вт	X	H4	Ø (мм) Торцевое уплотнение	DNA	DNM	РАЗМЕРЫ УПАКОВКИ			ОБЪЁМ (м³)	МАССА кг	
				IE2	IE3														L/A	L/B	H		IE2	IE3
НКР-G 80-160/147-127/11 /2	125	67	210	505	505	350	160	225	368	314	254	M12	351	140	20	28	100	80	1030	530	640	0,349	131	179
НКР-G 80-160/153/15 /2	125	67	210	505	505	350	160	225	368	314	254	M12	351	140	20	28	100	80	1030	530	640	0,349	149	181
НКР-G 80-160/163/18,5 /2	125	67	254	560	549	350	160	225	368	314	254	M12	351	140	20	28	100	80	1030	530	640	0,349	173	192
НКР-G 80-160/169/22 /2	125	74	241	580	580	350	180	225	368	345	279	M12	364	140	-	28	100	80	1130	580	740	0,485	187	221

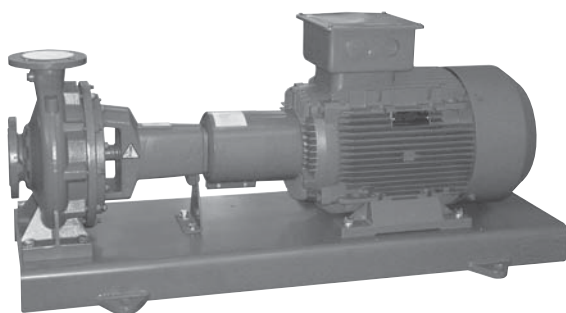
НКР-G 80-200- СТАНДАРТИЗИРОВАННЫЕ МОНОБЛОЧНЫЕ ЦЕНТРОБЕЖНЫЕ ЭЛЕКТРИЧЕСКИЕ НАСОСЫ ДЛЯ СИСТЕМ КОНДИЦИОНИРОВАНИЯ ВОЗДУХА, ОХЛАЖДЕНИЯ, ПОЛИВА, ДЕКАНТАЦИИ, СИСТЕМ ПОВЫШЕНИЯ ДАВЛЕНИЯ И ПРОМЫШЛЕННЫХ СИСТЕМ
 Диапазон температуры перекачиваемой жидкости: от -10 °С до +140 °С - Максимальная температура окружающего воздуха: +40 °С
 $\cong 2900$ 1/мин



Информацию о гидравлическом см. на странице 291.
 Кривые производительности основаны на значениях кинематической вязкости, равной 1 мм²/с, и плотности, равной 1000 кг/м³. Погрешность кривых соответствует ISO 9906.

МОДЕЛЬ	ЭЛЕКТРИЧЕСКИЕ ХАРАКТЕРИСТИКИ						
	РАЗМЕР ЭЛЕКТРО-ДВИГАТЕЛЯ	ВХОД ПИТАНИЯ 50 Гц	P2 НОМИНАЛЬНЫЙ		In A		ТИП ЭЛЕКТРО-ДВИГАТЕЛЯ
			кВт	Л.С.	IE2	IE3	
НКР-G 80-200/190/30 /2	MEC 200 L	400 В Δ	30	40	52	52	IE2 / IE3

МОДЕЛЬ	A	B	E	F		G	H1	H2	L	M1	M2	N1	N2	N3	S1	S2	Вт	X	H3	Ø (мм) Торцевое уплотнение	DNA	DNM	РАЗМЕРЫ УПАКОВКИ			ОБЪЁМ (м ³)	МАССА кг	
				IE2	IE3																		L/A	L/B	H		IE2	IE3
				НКР-G 80-200/190/30 /2	125																		65	305	660		670	400



ТЕХНИЧЕСКИЕ ХАРАКТЕРИСТИКИ

Частота вращения: 1450 - 2900 1/мин.

Рабочий диапазон:

от 1 до 470 м³/ч при напоре до 143 метров.

Перекачиваемая жидкость: чистая, без твердых включений и абразивов, не вязкая, не агрессивная, не кристаллизующаяся и химически нейтральная, по характеристикам аналогичная воде.

Диапазон температур перекачиваемой жидкости: от -10 °С до +140°С.

Максимальная температура окружающей среды: +40 °С.

Максимальное рабочее давление:

16 бар - 1600 кПа (для DN 200 макс. 10 бар).

Фланцевые соединения: PN 16 DIN 2533

PN 10 DIN 2532 для DN 200

Монтаж: стандартно в горизонтальном положении.

Специальное исполнение на заказ:

насосы для жидкостей помимо воды.

Уплотнение (также внешнее питание).

Другие диапазоны напряжений и/или частот.



ПРИМЕНЕНИЕ

Стандартизированные центробежные одноступенчатые насосы, предназначенные для различных целей:

Водоснабжение.

Циркуляция горячей воды для систем отопления.

Циркуляция холодной воды для систем кондиционирования воздуха и холодильных систем.

Передача жидкостей в сельскохозяйственных, садоводческих и промышленных системах.

Монтаж насосных установок.

Возможно соединение установок при помощи упругого сочленения (стандартное или при помощи проставки) с 2-полюсным или 4-полюсным электродвигателем и установка на основание из штампованного листового металла согласно стандарту UNI EN 23661.

КОНСТРУКТИВНЫЕ ОСОБЕННОСТИ НАСОСА

Чугунный одноступенчатый спиральный корпус соответствует стандарту DIN-EN 733 (ранее DIN 24255), кожух держателя уплотнения и суппорт из чугуна, фланцы соответствуют стандартам DIN 2533, (DIN 2532 для DN 200). Чугунное рабочее колесо, закрытое и динамически сбалансированное, с компенсацией осевого давления через балансировочные отверстия, работа на сменных компенсационных кольцах (на заказ). Вал насоса из нержавеющей стали с опорой на два шариковых подшипника, не требующих регулярной смазки, увеличенного размера, расположенные в соответствующем пространстве суппорта.

Стандартное уплотнительное устройство: стандартное торцевое уплотнение в соответствии с DIN 24960 из графита/карбида кремния с уплотнительными кольцами из этилен-пропиленового каучука.

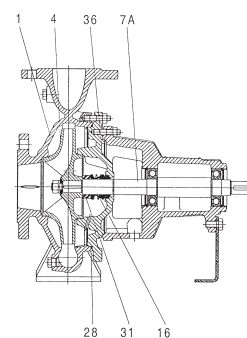
Уплотнение гидравлическим маслоуплотнительным кольцом и сальниковой коробкой в виде двух легкосъёмных деталей на заказ.

МАТЕРИАЛЫ

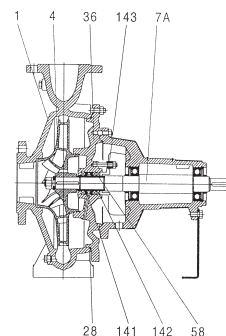
№	УЗЛЫ	МАТЕРИАЛЫ
1	КОРПУС НАСОСА	ЧУГУН 250 UNI ISO 185
4	РАБОЧЕЕ КОЛЕСО	ЧУГУН 200 UNI ISO 185
7A	ВАЛ НАСОСА	НЕРЖАВЕЮЩАЯ СТАЛЬ AISI 420 UNI 6900/71
28	УПЛОТНИТЕЛЬНОЕ КОЛЬЦО	ВИТОН
36	ДИСК ФИКСАЦИИ УПЛОТНЕНИЯ	ЧУГУН 250 UNI ISO 185
16	ТОРЦЕВОЕ УПЛОТНЕНИЕ	ГРАФИТ/КАРБИД КРЕМНИЯ
31	УПЛОТНЯЮЩАЯ ПРОКЛАДКА	НЕРЖАВЕЮЩАЯ СТАЛЬ AISI 304 UNI 6900/71

№	УЗЛЫ	МАТЕРИАЛЫ
58	ВТУЛКА УПЛОТНЕНИЯ	НЕРЖАВЕЮЩАЯ СТАЛЬ AISI 420 UNI 6900/71
141	ГИДРАВЛИЧЕСКИЕ КОЛЬЦО	НЕРЖАВЕЮЩАЯ СТАЛЬ AISI 304 UNI 6900/71
142	САЛЬНИКОВАЯ КОРОБКА	ВОЛОКНО РАМИ, ПРОПИТАННОЕ ПОЛИТЕТРАФТОРЭТИЛЕНОМ

СТАНДАРТНОЕ ИСПОЛНЕНИЕ С ТОРЦЕВЫМ УПЛОТНЕНИЕМ



ВЕРСИЯ ПО ЗАКАЗУ С УПЛОТНЕНИЕМ



УСЛОВНЫЕ ОБОЗНАЧЕНИЯ

В описании насоса со свободным кольцом вала не упоминается о характеристиках муфты или двигателя.

В описании насосов, устанавливаемых на основании без двигателя, не указываются характеристики двигателя.

Данный пример описывает насос типа NK 100-200 с рабочим колесом 198 Ø из чугуна, механизмы типа BAQE, стандартная муфта и 4-полюсный двигатель 5,5 кВт, 380-415 В 50 Гц.

KDN 100-200/198 A Bt / BAQE/1 / 5,5/ 4

Тип _____

Номинальный диаметр напорного отверстия: _____

Номинальный диаметр рабочего колеса _____

Фактический диаметр рабочего колеса _____

Коды материалов:
 A (01): Чугун
 B (03): Чугун с бронзовым рабочим колесом

Компенсаторы износа (только при наличии) _____

Код уплотнения _____

Тип соединения насоса/двигателя
 0 = Без соединения (насос со свободным концом вала)
 1 = Со стандартной эластичной муфтой
 2 = С эластичной распорной муфтой

Мощность электродвигателя в кВт _____

Число полюсов двигателя _____

КОДЫ МАТЕРИАЛОВ:

Компонент	ВЕРСИЯ	
	A (01) чугун	B (03) чугун с бронзовым рабочим колесом
Корпус насоса	GG25	GG25
Диск держателя уплотнения	GG25	GG25
Сальниковая коробка	OT Cu 62 Si1	OT Cu 62 Si1
Рабочее колесо	GG25	GCuSn5Zn5Pb5 UNI 7013/8a-72
Компенсатор износа*	GG20	GG20
Вал насоса	AISI 420 UNI 6900/71	
Втулка вала*	AISI 420 UNI 6900/71	

КОДЫ УПЛОТНЕНИЯ

Позиция	Код	Наименование уплотнения
1	S	Тип сальниковой коробки
Позиция	Код	Охлаждение
2	N	Сальниковая коробка не охлаждается
	K	Сальниковая коробка охлаждается
Позиция	Код	Герметизирующая жидкость
3	E	С жидкостью внутри
	F	С жидкостью снаружи
	O	С гидравлическим кольцом

* На заказ

** Только для уплотнения или сбалансированного торцевого уплотнения.

НАИМЕНОВАНИЕ ТОРЦЕВОГО УПЛОТНЕНИЯ

Позиция	Код	Наименование уплотнения
1	A	Уплотнительное кольцо с неподвижной направляющей
	B	Резиновый сальфон
	C	Уплотнительное кольцо с направляющей пружиной
	D	Уплотнительное кольцо сбалансированное
	M	Резиновый сальфон
	X	Металлический сальфон
Позиция	Код	Материалы
2 и 3	A	Пропитанный графит/металл
	B	Пропитанный графит/полимер
	C	Другие виды графита
	S	Хромистая сталь
	U	Карбид вольфрама
	Q	Карбид кремния
	V	Оксид алюминия (керамика)
	X	Другие типы керамики
Позиция	Код	Материалы
4	P	Бутадиен-акрилонитрильный каучук (NBR)
	S	Силиконовый каучук
	T	Тефлон (ПТФЭ)
	E	Этиленпропиленовый каучук
	V	Витон
	M	Уплотнительное кольцо с ПТФЭ покрытием
Позиция	Код	Материалы
5	V	Армированное

НАИМЕНОВАНИЕ КОДА ПРОДУКЦИИ

НОМИНАЛЬНЫЙ ДИАМЕТР РАБОЧЕГО КОЛЕСА	Код.
125	1
160	2
200	3
250	4
315	5
125,1	K
160,1	L
200,1	M

ТИП НАСОСА	Код.
KDN 32	1
KDN 40	2
KDN 50	3
KDN 65	4
KDN 80	5
KDN 100	6
KDN 125	7
KDN 150	8

ИДЕНТИФИКАЦИЯ	Код.
DAB PUMPS S.p.A.	D

	Код.
DAB PUMPS S.p.A.	1

Код.	НАСОС/РАБОЧЕЕ КОЛЕСО МАТЕРИАЛЫ
1	A (01) = чугун/чугун
2	B (03) = чугун/бронза
3	
4	
5	A (01) + Wг*
6	B (03) + Wг*
7	
8	

Код.	НАСОС/РАБОЧЕЕ КОЛЕСО МАТЕРИАЛЫ
1	A (01) = чугун/чугун
2	B (03) = чугун/бронза
3	
4	
5	A (01) + Wг*
6	B (03) + Wг*
7	
8	

Код.	УПЛОТНИТЕЛЬНОЕ УСТРОЙСТВО
1	BAQE
2	BAQE-RMG12
5	BQQV*
7	BAQV*
A	SNE*
B	SNO*
C	SNF*
G	BQQE*

* На заказ

Код.	СОЕДИНЕНИЕ
0	Без соединения
1	Со стандартной эластичной муфтой
2	С эластичной распорной муфтой

* Насос со свободным концом вала

Код.	НАПРЯЖЕНИЕ	ПОЛЮСА
0	Без двигателя	
1	3 x 220-240/380-415 В 50 Гц (<0,75 кВт) 3 x 220-277/380-480 В 60 Гц	2
2	3 x 380-480 В 60 Гц	2
3	3 x 220-240/380-415 В 50 Гц (<0,75 кВт) 3 x 220-277/380-480 В 60 Гц	4
4	3 x 380-480 В 60 Гц	4
A	3 x 220-240/380-415 В 50 Гц - IE2	2
B	3 x 380-415 В 50 Гц - IE2	2
C	3 x 220-240/380-415 В 50 Гц - IE2	4
D	3 x 380-415 В 50 Гц - IE2	4
U	3 x 220-240/380-415 В 50 Гц - IE3	2
V	3 x 380-415 В 50 Гц - IE3	2
W	3 x 220-240/380-415 В 50 Гц - IE3	4
X	3 x 380-415 В 50 Гц - IE3	4

Код продукции

1 D 1 1 1 1 1 1 1

← Насос со свободным концом вала → 0 0 0

← Насос с основанием без двигателя → 0

← Комплект электрического насоса с основанием →

ОБЩИЕ СВЕДЕНИЯ

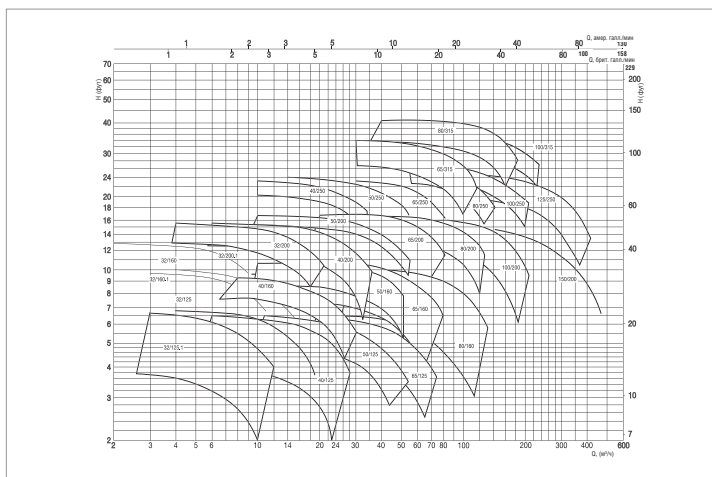
В комплект поставки входит закрытый двигатель асинхронного типа, с наружной вентиляцией, 2 или 4 полюса.

Ротор вращается в шариковых подшипниках существенно увеличенного размера, что обеспечивает низкий уровень шума и длительный срок службы.

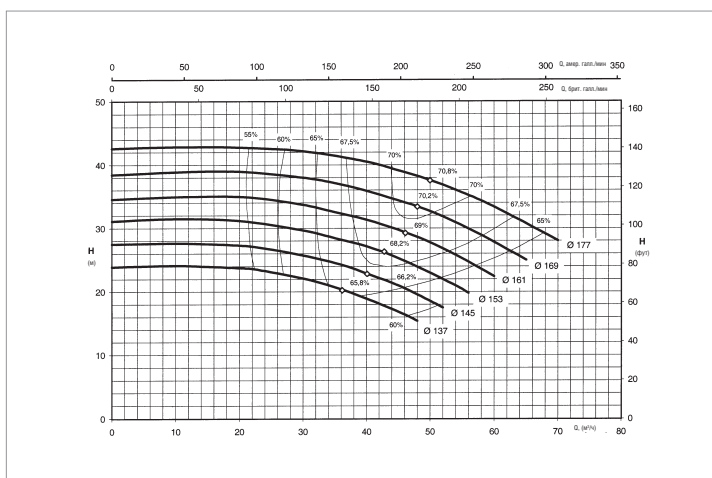
Электрическая защита: в соответствии с ДИРЕКТИВОЙ ПО ЭЛЕКТРОМАГНИТНОЙ СОВМЕСТИМОСТИ ЕЕС 89/336 и последующими поправками, ДИРЕКТИВОЙ ПО НИЗКОВОЛЬТНЫМ УСТРОЙСТВАМ ЕЕС 73/23 и последующими поправками, а также стандартами CEI 2-3.

ИНСТРУКЦИИ ПО ОПРЕДЕЛЕНИЮ ТРЕБУЕМОГО НАСОСА И ДВИГАТЕЛЯ.

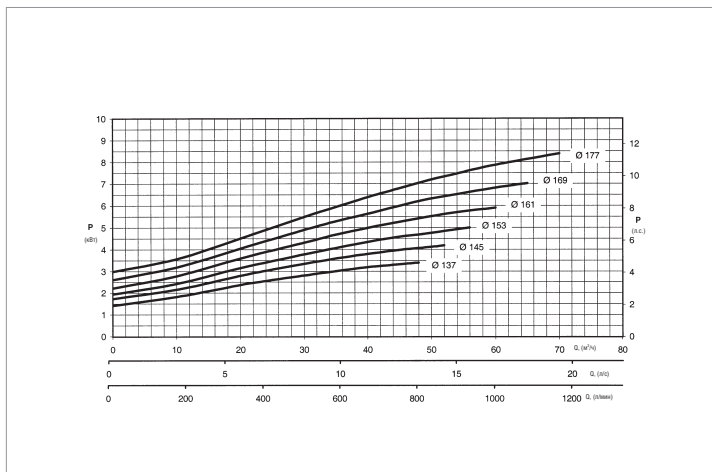
1. На общей схеме найдите насос в серии, обеспечивающее ориентировочно необходимые характеристики по расходу и напору.



2. Для каждой серии найдите максимально подходящую характеристику на характеристической кривой.



3. По диаграмме мощности определить мощность, необходимую для работы насоса на нужном уровне.



4. В связи с возможностью изменения расхода перекачиваемой жидкости, которое может привести к пульсации в рабочей точке, может произойти повышение поглощения энергии. При выборе двигателя необходимо учитывать следующий запас прочности:

Запас прочности в соответствии со стандартом ISO 5199

ПОТРЕБЛЯЕМАЯ МОЩНОСТЬ ВАЛА НАСОСА (кВт)	МОЩНОСТЬ ДВИГАТЕЛЯ ДЛЯ ИСПОЛЬЗОВАНИЯ P2 (кВт)
322	355
286	315
227	250
181	200
145	160
120	132
100	110
81	90
68	75
49	55
40	45
32,5	37
26	30
19	22
15,9	18,5
12,8	15
9,1	11
6,1	7,5
4,3	5,5
3,2	4
2,3	3
1,7	2,2
1,1	1,5
0,81	1,1
0,55	0,75
0,40	0,55
0,27	0,37
0,18	0,25

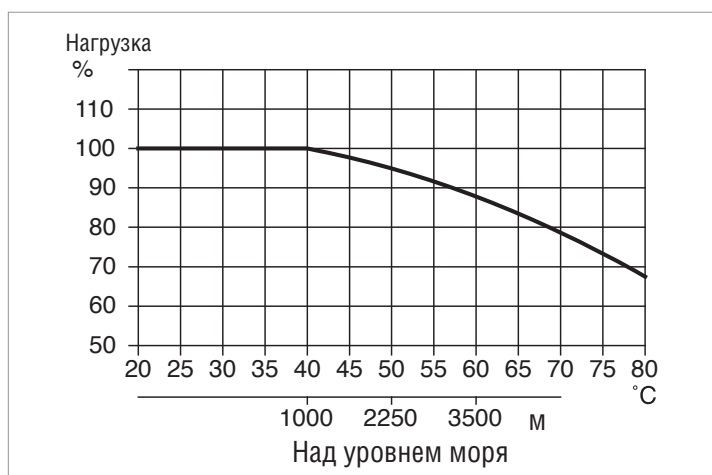
Если насос будет использоваться для перекачивания жидкостей достаточно высокой плотности, необходимо учесть все требуемые поправочные коэффициенты по мощности устанавливаемого насоса (проверить совместимость материалов конструкций, соприкасающихся с жидкостью).

5. По наименованию насоса и мощности двигателя сопоставьте следующие технические характеристики, чтобы выбрать наиболее подходящее основание (в комплекте с двигателем, распорной муфтой и кожухом муфты).
6. Нужный насос и основание поставляются в сборе с необходимыми регулировками, тем не менее, проверка регулировок всегда требуется после установки (см. РУКОВОДСТВО ПО ЭКСПЛУАТАЦИИ).

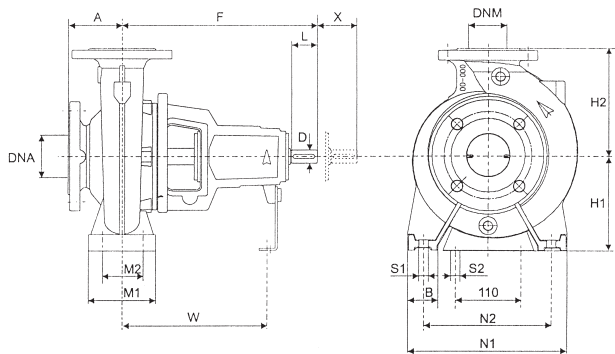
Температура окружающей среды

От -30 °C до +40 °C

В связи с низкой плотностью, а следовательно, и низким охлаждающим действием воздуха, эксплуатация при температуре выше 40 °C или на высотах свыше 1000 над уровнем моря требует снижения номинальной нагрузки двигателя согласно данной таблице.



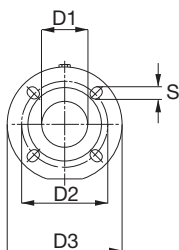
РАЗМЕРЫ НАСОСОВ СО СВОБОДНЫМ КОНЦОМ ВАЛА



МОДЕЛЬ	η МАКС. 1450 МИН ⁻¹		η МАКС. 2900 МИН ⁻¹		РАЗМЕРЫ ФЛАНЦЕВ		РАЗМЕРЫ НАСОСА				РАЗМЕРЫ ОСНОВАНИЯ					ОТВЕРСТИЯ ДЛЯ БОЛТОВ		КОНЕЦ ВАЛА		X	МАССА КГ	
	Q	H	Q	H	DNA	DNM	A	F	H1	H2	B	M1	M2	N1	N2	W	S1	S2	D			L
	М ³ /ч	М	М ³ /ч	М																		
KDN 32-125,1	10,5	5,5	20,9	22	50	32	80	360	112	140	50	100	70	190	140	260	M12	M12	24	50	100	37
KDN 32-125	13,6	5,8	28	22,8	50	32	80	360	112	140	50	100	70	190	140	260	M12	M12	24	50	100	36
KDN 32-160,1	8,7	8,3	17,5	33	50	32	80	360	132	160	50	100	70	240	190	260	M12	M12	24	50	100	38
KDN 32-160	15,9	8,6	31	34	50	32	80	360	132	160	50	100	70	240	190	260	M12	M12	24	50	100	38
KDN 32-200,1	8,5	11,4	18	45	50	32	80	360	160	180	50	100	70	240	190	260	M12	M12	24	50	100	46
KDN 32-200	17,7	13,2	35,5	52,5	50	32	80	360	160	180	50	100	70	240	190	260	M12	M12	24	50	100	46
KDN 40-125	21,8	5,6	46	21,5	65	40	80	360	112	140	50	100	70	210	160	260	M12	M12	24	50	100	39
KDN 40-160	25,8	9,2	50	37,2	65	40	80	360	132	160	50	100	70	240	190	260	M12	M12	24	50	100	41
KDN 40-200	29	12,6	57	51	65	40	100	360	160	180	50	100	70	265	212	260	M12	M12	24	50	100	49
KDN 40-250	31	19,1	62	77	65	40	100	360	180	225	65	125	95	320	250	260	M12	M12	24	50	100	57
KDN 50-125	41	5,4	83	21,5	65	50	100	360	132	160	50	100	70	240	190	260	M12	M12	24	50	100	42
KDN 50-160	43,3	9,3	87,5	37	65	50	100	360	160	180	50	100	70	265	212	260	M12	M12	24	50	100	44
KDN 50-200	41	14	81	56	65	50	100	360	160	200	50	100	70	265	212	260	M12	M12	24	50	100	51
KDN 50-250	49	19,1	100	76	65	50	100	360	180	225	65	125	95	320	250	260	M12	M12	24	50	100	59
KDN 65-125	57	5,2	114	21	80	65	100	360	160	180	65	125	95	280	212	260	M12	M12	24	50	100	46
KDN 65-160	61	8,6	121	34,5	80	65	100	360	160	200	65	125	95	280	212	260	M12	M12	24	50	100	47
KDN 65-200	62	14,8	123	59	80	65	100	360	180	225	65	125	95	320	250	260	M12	M12	24	50	140	66
KDN 65-250	65,4	20	129	81	80	65	100	470	200	250	80	160	120	360	280	340	M16	M12	32	80	140	93
KDN 65-315	84	31,5	-	-	80	65	125	470	225	280	80	160	120	400	315	340	M16	M12	32	80	140	112
KDN 80-160	101	8,1	195	33,5	100	80	125	360	180	225	65	125	95	320	250	260	M12	M12	24	50	140	55
KDN 80-200	101	14,4	200	57,5	100	80	125	470	180	250	65	125	95	345	280	340	M12	M12	32	80	140	84
KDN 80-250	103	23	215	88	100	80	125	470	200	280	80	160	120	400	315	340	M16	M12	32	80	140	104
KDN 80-315	136	35	-	-	100	80	125	470	250	315	80	160	120	400	315	340	M16	M12	32	80	140	122
KDN 100-200	163	13,4	315	53	125	100	125	470	200	280	80	160	120	360	280	340	M16	M12	32	80	140	96
KDN 100-250	159	21,8	313	87	125	100	140	470	225	280	80	160	120	400	315	340	M16	M12	32	80	140	111
KDN 100-315	187	34,1	-	-	125	100	140	470	250	315	80	160	120	400	315	340	M16	M12	32	80	140	126
KDN 125-250	289	20,5	-	-	150	125	140	470	250	355	80	160	120	400	315	340	M16	M12	32	80	140	135
KDN 150-200	378	10	-	-	200	150	160	470	280	400	100	200	150	550	450	340	M20	M12	32	80	140	178

РАЗМЕРЫ ФЛАНЦЕВ (мм)

	Номинальный диаметр (DN)								
	DIN 2533 PN 16								DIN 2533 PN 10
	32	40	50	65	80	100	125	150	200
D(32	40	50	65	80	100	125	150	200
D)	100	110	125	145	160	180	210	240	295
D[140	150	165	185	200	220	250	285	340
S	18	18	18	18	18	18	18	22	22
КОЛ-ВО ОТВЕРСТИЙ	4	4	4	4	8	8	8	8	8



СЕРИЯ KDN - 4 ПОЛЮСА

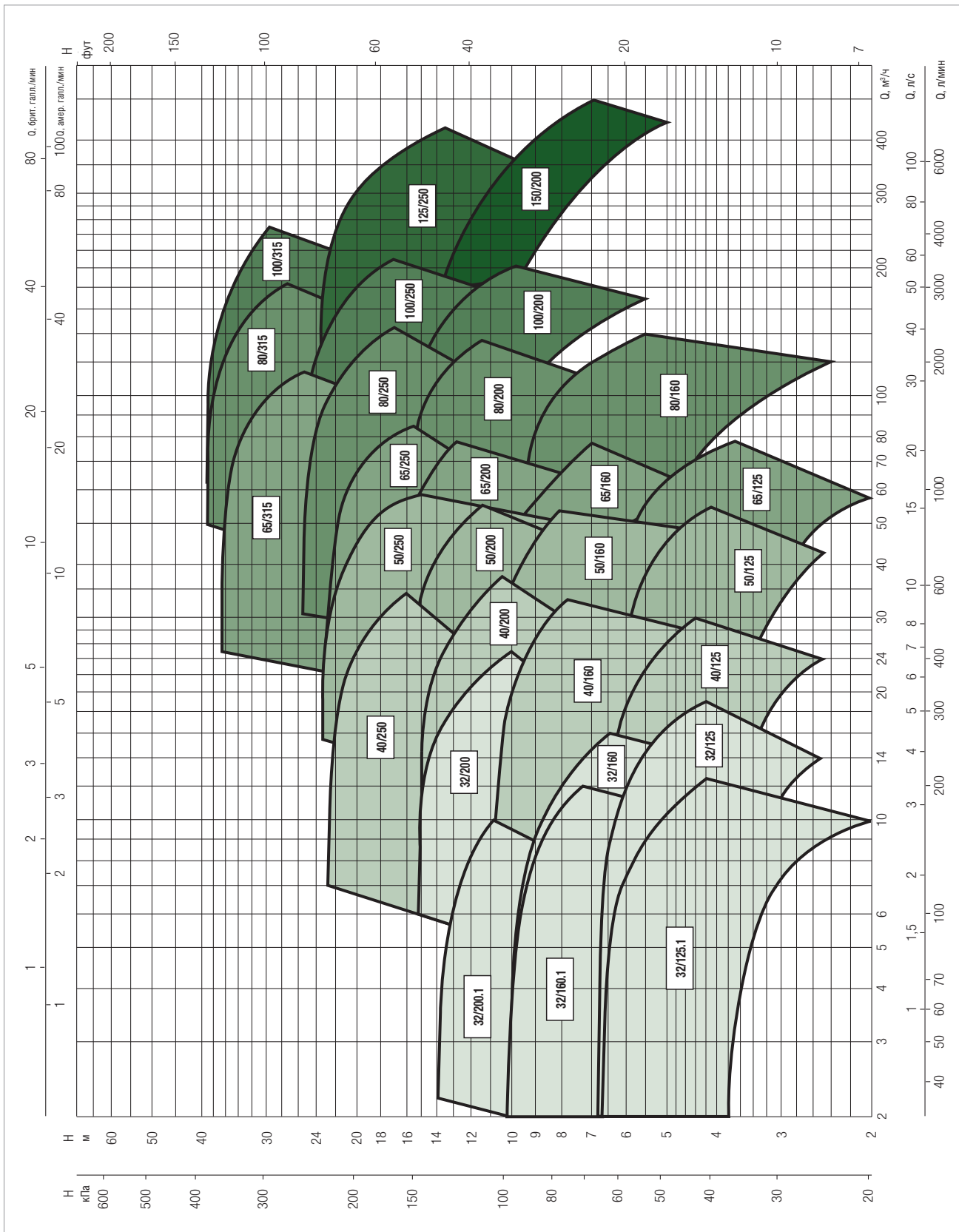
СТАНДАРТИЗИРОВАННЫЕ ЦЕНТРОБЕЖНЫЕ ЭЛЕКТРИЧЕСКИЕ НАСОСЫ

ДИАПАЗОН РАБОЧИХ ХАРАКТЕРИСТИК

Кривые производительности основаны на значениях кинематической вязкости, равной 1 мм²/с, и плотности, равной 1000 кг/м³. Погрешность кривых соответствует ISO 9906.

ГРАФИЧЕСКАЯ ТАБЛИЦА ВЫБОРА МОДЕЛЕЙ

= 1450 1/мин



KDN - 4 ПОЛЮСА

СТАНДАРТИЗИРОВАННЫЕ ЦЕНТРОБЕЖНЫЕ ЭЛЕКТРИЧЕСКИЕ НАСОСЫ

ТАБЛИЦА ВЫБОРА МОДЕЛЕЙ - KDN 32

МОДЕЛЬ	Q=м³/ч	0	3	6	12	18	24
	Q=л/мин	0	50	100	200	300	400
KDN 32-125,1/105	H (м)	3,5	3,4	3,1			
KDN 32-125,1/110		3,9	3,8	3,5			
KDN 32-125,1/115		4,25	4,2	3,9			
KDN 32-125,1/120		4,7	4,6	4,3			
KDN 32-125,1/125		5,1	5,1	4,8			
KDN 32-125,1/130		5,6	5,6	5,3			
KDN 32-125,1/135		6,1	6	5,8	4,4		
KDN 32-125,1/140		6,6	6,6	6,4	5,1		
KDN 32-125/115		4,3		4,1	3,2		
KDN 32-125/120		4,75		4,6	3,75		
KDN 32-125/125		5,2		5,05	4,2		
KDN 32-125/130		5,7		5,5	4,8		
KDN 32-125/135		6,2		6	5,3	3,65	
KDN 32-125/142		6,9		6,75	6,15	4,5	
KDN 32-160,1/137		5,3	5,3	4,7			
KDN 32-160,1/145		6,2	6,1	5			
KDN 32-160,1/153		7	7	6,6			
KDN 32-160,1/161		8	7,9	7,6			
KDN 32-160,1/169		8,9	8,9	8,6	5,5		
KDN 32-160,1/177		9	9,8	9,5	6,6		
KDN 32-160/137		5,9		5,6	4,4		
KDN 32-160/145		6,7		6,5	5,3		
KDN 32-160/153		7,6		7,4	6,25		
KDN 32-160/161		8,5		8,25	7,25		
KDN 32-160/169		9,5		9,3	8,4	6,6	
KDN 32-160/177		10,5		10,4	9,6	7,8	
KDN 32-200,1/170		8,6	8,5	7,2			
KDN 32-200,1/180		9,8	9,8	9			
KDN 32-200,1/190		11,3	11,1	10,5			
KDN 32-200,1/200		12,8	12,7	11,7	8,3		
KDN 32-200,1/207		13,8	13,8	13	8,9		
KDN 32-200/170		8,6		8,2	6,7		
KDN 32-200/180		9,9		9,6	8,2		
KDN 32-200/190		11,2		10,9	9,7	7	
KDN 32-200/200		12,6		12,3	11,1	8,7	
KDN 32-200/210		14,3		14	13,1	10,7	
KDN 32-200/219		15,7		15,4	14,8	13	9,8

KDN - 4 ПОЛЮСА

СТАНДАРТИЗИРОВАННЫЕ ЦЕНТРОБЕЖНЫЕ ЭЛЕКТРИЧЕСКИЕ НАСОСЫ

ТАБЛИЦА ВЫБОРА МОДЕЛЕЙ - KDN 40

МОДЕЛЬ	Q=м³/ч	0	6	12	18	24	30	36
	Q=л/мин	0	100	200	300	400	500	600
KDN 40-125/115	H (м)	4,2	4,1	3,8	3,2	2,4		
KDN 40-125/120		4,6	4,5	4,2	3,7	2,9		
KDN 40-125/125		5,1	4,9	4,7	4,1	3,3		
KDN 40-125/130		5,5	5,4	5,2	4,7	3,9		
KDN 40-125/135		6	5,9	5,8	5,3	4,6		
KDN 40-125/142		6,7	6,6	6,5	6	5,3	4,1	
KDN 40-160/137		5,9	5,8	5,8	5	3,7		
KDN 40-160/145		6,7	6,6	6,5	6	4,8		
KDN 40-160/153		7,6	7,6	7,5	7	6,8		
KDN 40-160/161		8,6	8,5	8,4	8	7,1	5,6	
KDN 40-160/169		9,6	9,5	9,5	9,1	8,3	7	
KDN 40-160/177		10,7	10,7	10,6	10,2	9,5	8,3	
KDN 40-200/170		8,4	8,4	8,2	7,4	5,7		
KDN 40-200/180		9,7	9,7	9,4	8,8	7,2		
KDN 40-200/190		10,9	10,8	10,7	10,2	8,8	6,8	
KDN 40-200/200		12,2	12,1	12	11,7	10,4	8,6	
KDN 40-200/210		13,6	13,5	13,5	13,2	12,1	10,6	
KDN 40-200/219		15	15	15	14,7	13,8	12,4	10,4
KDN 40-250/220		15,8		15,6	14,8	13,6	12	
KDN 40-250/230		17,4		17,2	16,5	15,3	13,7	
KDN 40-250/240	19,1		19	18,2	17	15,5		
KDN 40-250/250	20,7		20,6	20	18,9	17,5		
KDN 40-250/260	22,7		22,6	22,1	21	19,5		

KDN - 4 ПОЛЮСА

СТАНДАРТИЗИРОВАННЫЕ ЦЕНТРОБЕЖНЫЕ ЭЛЕКТРИЧЕСКИЕ НАСОСЫ

ТАБЛИЦА ВЫБОРА МОДЕЛЕЙ - KDN 50

МОДЕЛЬ	Q=м³/ч	0	12	18	24	30	36	42	48	54
	Q=л/мин	0	200	300	400	500	600	700	800	900
KDN 50-125/115	H (м)	4,2	4,1	3,9	3,6	3,3	2,9	2,3		
KDN 50-125/120		4,6	4,4	4,3	4	3,7	3,3	2,8		
KDN 50-125/125		5	4,9	4,7	4,5	4,2	3,7	3,3		
KDN 50-125/130		5,6	5,4	5,2	5	4,7	4,2	3,8	3,2	
KDN 50-125/135		6	5,8	5,7	5,5	5,2	4,8	4,3	3,8	
KDN 50-125/139		6,3	6,2	6,1	5,9	5,6	5,2	4,8	4,2	
KDN 50-125/144		6,7	6,7	6,6	6,4	6,2	5,8	5,3	4,8	4,1
KDN 50-160/137		6	6	5,9	5,6	5,2	4,8			
KDN 50-160/145		6,8	6,7	6,7	6,5	6,2	5,8			
KDN 50-160/153		7,6	7,6	7,5	7,4	7,2	6,7			
KDN 50-160/161		8,4	8,4	8,3	8,2	8,1	7,7			
KDN 50-160/169		9,4	9,3	9,2	9,2	9,1	8,8			
KDN 50-160/177		10,4	10,3	10,3	10,2	10,1	9,95			
KDN 50-200/170		9,5	9,3	9,2	8,8	8	6,85			
KDN 50-200/180		10,6	10,6	10,5	10,1	9,5	8,6	7,3		
KDN 50-200/190		11,8	11,7	11,6	11,4	10,8	10,1	8,9		
KDN 50-200/200		13,1	13	13	12,8	12,3	11,6	10,6	9,4	
KDN 50-200/210		14,6	14,6	14,5	14,4	13,9	13,2	12,2	11	
KDN 50-200/219		16	16	16	15,9	15,4	14,2	13,8	12,7	11,4
KDN 50-250/220		15,9	15,7	15,6	15,4	14,9	13,8	12,4	10,5	xxx
KDN 50-250/230		17,4	17,3	17,2	17	16,5	15,5	14,2	12,6	10,3
KDN 50-250/240		19	19	19	18,8	18,2	17,4	16,2	14,7	12,4
KDN 50-250/250		20,8	20,8	20,7	20,6	20,1	19,2	18,1	17	14,8
KDN 50-250/263	23	23	22,9	22,8	22,5	21,7	20,6	19,4	17,5	

KDN - 4 ПОЛЮСА

СТАНДАРТИЗИРОВАННЫЕ ЦЕНТРОБЕЖНЫЕ ЭЛЕКТРИЧЕСКИЕ НАСОСЫ

ТАБЛИЦА ВЫБОРА МОДЕЛЕЙ - KDN 65

МОДЕЛЬ	Q=м³/ч	0	18	24	30	36	42	48	54	60	66	72	78	84	90	102	114	
	Q=л/мин	0	300	400	500	600	700	800	900	1000	1100	1200	1300	1400	1500	1700	1900	
KDN 65-125/120/110	H (M)	3,75		3,5	3,3	3,2	2,9	2,7	2,3	1,9								
KDN 65-125/120		4,25		3,9	3,8	3,6	3,3	3,1	2,7	2,3								
KDN 65-125/125		4,7		4,4	4,25	4,1	3,8	3,6	3,25	2,8								
KDN 65-125/130		5,1		4,9	4,75	4,6	4,3	4,1	3,8	3,3	2,8							
KDN 65-125/135		5,6		5,4	5,3	5,2	4,9	4,7	4,3	3,9	3,5	3						
KDN 65-125/140		6		5,9	5,8	5,7	5,5	5,2	4,9	4,5	4,1	3,6						
KDN 65-125/144		6,4		6,35	6,25	6,2	5,9	5,7	5,4	5	4,65	4,2	3,7					
KDN 65-160/137		5,8		5,7	5,4	5,2	4,75	4,3	3,7									
KDN 65-160/145		6,5		6,5	6,3	6	5,7	5,3	4,75	4,1								
KDN 65-160/153		7,3		7,2	7,2	6,9	6,7	6,3	5,8	5,25								
KDN 65-160/161		8,2		8,1	8,1	7,9	7,7	7,3	6,85	6,3	5,8							
KDN 65-160/169		9,1		9,1	9	8,9	8,7	8,4	8	7,6	7,1	6,4						
KDN 65-160/177		10		10	9,9	9,8	9,7	9,45	9,1	8,7	8,2	7,5						
KDN 65-200/170		9,3	9,3	9,2	9,2	9	8,5	7,9	7,1	6,3								
KDN 65-200/180		10,4	10,4	10,4	10,3	10,2	10	9,5	8,8	8,1								
KDN 65-200/190		12,1	12	12	12	11,9	11,5	11,1	10,5	9,8	8,8							
KDN 65-200/200		13,3	13,3	13,3	13,2	13,1	13	12,8	12,3	11,6	10,8							
KDN 65-200/210		14,8	14,7	14,7	14,7	14,6	14,6	14,3	13,8	13,4	12,7	12						
KDN 65-200/219		16,2	16,2	16,2	16,1	16	15,9	15,8	15,4	15	14,4	13,5	12,7					
KDN 65-250/220		15,8		15,8	15,5	15,1	14,5	14	13,2	12	10,7							
KDN 65-250/230		17,4		17,4	17,2	16,8	16,3	15,7	15	14,1	12,7	11,4						
KDN 65-250/240		19		19	18,9	18,5	18,1	17,5	16,8	16	14,7	13,6						
KDN 65-250/250		20,7		20,7	20,6	20,4	20	19,5	18,8	18	17	15,9	14,5					
KDN 65-250/263		23,2		23	23	22,9	22,5	22,2	21,6	20,8	19,8	18,6	17,4	16				
KDN 65-315/260		22,3		22,2	22,1	22	21,5	21	20,5	20	19,2	18,4	17	16	15			
KDN 65-315/275		25,1		25,1	25	24,8	24,6	24,1	23,5	23	22,5	21,5	20,5	19,4	18,1			
KDN 65-315/290		28,2		28,2	28,1	28	27,8	27,3	27	26,5	25,5	25	24	23,1	22	19,5		
KDN 65-315/305		31,7		31,5	31,4	31,4	31,3	31,2	30,8	30,4	29,6	29	28	27,2	26,1	23,5		
KDN 65-315/320		35,7		35,4	35,3	35,2	35,1	35	34,8	34,5	33,8	33,5	32,5	31,5	30,8	28	24,8	

KDN - 4 ПОЛЮСА

СТАНДАРТИЗИРОВАННЫЕ ЦЕНТРОБЕЖНЫЕ ЭЛЕКТРИЧЕСКИЕ НАСОСЫ

ТАБЛИЦА ВЫБОРА МОДЕЛЕЙ - KDN 80

МОДЕЛЬ	Q=м³/ч	0	42	48	54	60	66	72	78	84	90	102	114	120	150	180
	Q=л/мин	0	700	800	900	1000	1100	1200	1300	1400	1500	1700	1900	2000	2500	3000
KDN 80-160/147/127	H (м)	5,7	5,4	5,25	5,05	4,8	4,6	4,35	4,15	3,85	3,6	3,1	2,5	2,2		
KDN 80-160/153/136		6,4	6,2	6,05	5,85	5,7	5,4	5,15	4,8	4,65	4,4	3,85	3,3	3		
KDN 80-160/153		7,3	7,1	6,9	6,7	6,5	6,3	6	5,75	5,4	5,2	4,55	3,9	3,6		
KDN 80-160/161		8,2	8	7,9	7,75	7,5	7,3	7,05	6,8	6,5	6,25	5,6	4,9	4,6		
KDN 80-160/169		9,1	9	8,85	8,7	8,6	8,35	8,1	7,85	7,6	7,3	6,75	6	5,7		
KDN 80-160/177		10	9,9	9,85	9,8	9,7	9,5	9,3	9,1	8,85	8,7	8,1	7,25	6,9		
KDN 80-200/170		9,2	9,1	9	8,7	8,5	8,2	7,8	7,5	7,1	6,7	5,6				
KDN 80-200/180		10,3	10,2	10,2	10	9,9	9,6	9,2	9	8,6	8,2	7,2				
KDN 80-200/190		11,4	11,4	11,3	11,2	11,1	11	10,7	10,5	10,1	9,8	8,7	6,8			
KDN 80-200/200		12,7	12,6	12,6	12,6	12,5	12,4	12,3	12	11,6	11,4	10,5	9,4	8,8		
KDN 80-200/210		14,1	14	14	14	13,9	13,8	13,7	13,6	13,3	13,1	12,1	11,2	10,6		
KDN 80-200/222		15,9	15,9	15,8	15,7	15,6	15,6	15,5	15,4	15,3	15	14,3	13,4	12,8		
KDN 80-250/220		16	15,9	15,8	15,7	15,6	15,5	15,2	14,9	14,5	13,9	12,8				
KDN 80-250/230		17,3	17,3	17,2	17,1	17	16,9	16,8	16,5	16	15,5	14,3	12,4			
KDN 80-250/240		19	19	19	18,9	18,8	18,7	18,6	18,4	18	17,6	16,6	15,3	14,6		
KDN 80-250/250		20,8	20,7	20,7	20,7	20,6	20,5	20,4	20,3	19,9	19,6	18,6	17,4	16,8		
KDN 80-250/260		22,6	22,5	22,5	22,4	22,3	22,2	22,1	22	21,8	21,4	20,6	19,6	19	15,1	
KDN 80-250/270		24,5	24,4	24,4	24,4	24,3	24,2	24,1	24	23,7	23,3	22,4	21,4	20,7	16,3	
KDN 80-315/275		24,8		24,8	24,8	24,7	24,6	24,5	24,4	24,3	24	23	21,4	20,5		
KDN 80-315/290		27,8		27,8	27,8	27,7	27,7	27,6	27,6	27,5	27,4	26,5	25	24,6	19,1	
KDN 80-315/305	31,4		31,4	31,3	31,2	31,2	31,2	31,2	31,2	30,9	30	29	28,5	24		
KDN 80-315/320	34,8		34,7	34,6	34,6	34,5	34,4	34,3	34	33,9	33,8	33,2	32,8	28,8		
KDN 80-315/334	38,3		38,2	38,2	38,2	38,2	38,2	38,1	38	37,9	37,6	37	36,9	33,1	28	

KDN - 4 ПОЛЮСА

СТАНДАРТИЗИРОВАННЫЕ ЦЕНТРОБЕЖНЫЕ ЭЛЕКТРИЧЕСКИЕ НАСОСЫ

ТАБЛИЦА ВЫБОРА МОДЕЛЕЙ - KDN 100

МОДЕЛЬ	Q=м³/ч	0	60	66	72	78	84	90	102	114	120	150	180	210	240
	Q=л/мин	0	1000	1100	1200	1300	1400	1500	1700	1900	2000	2500	3000	3500	4000
KDN 100-200/180	Н (м)	10,1	10,1	10,1	10	9,9	9,7	9,5	9,1	8,5	8,3	7	5,4		
KDN 100-200/190		11,6	11,5	11,4	11,3	11,2	11,1	11	10,5	10,1	10	8,6	7		
KDN 100-200/200		12,9	12,8	12,8	12,8	12,7	12,6	12,5	12,2	11,8	11,6	10,4	8,8		
KDN 100-200/210		14,3	14,2	14,2	14,2	14,2	14,1	14	13,8	13,5	13,3	12,3	10,7	9	
KDN 100-200/219		16	15,7	15,7	15,6	15,6	15,5	15,5	15,3	15,1	15	14	12,5	10,8	
KDN 100-250/220		15,2	14,9	14,9	14,9	14,8	14,7	14,6	14,3	13,7	13,4	11,4			
KDN 100-250/230		16,9	16,7	16,7	16,6	16,5	16,4	16,3	16,1	15,7	15,3	13,6	11,1		
KDN 100-250/240		18,5	18,3	18,3	18,3	18,2	18,1	18	17,9	17,6	17,4	15,7	13,3		
KDN 100-250/250		20,1	20	20	19,9	19,8	19,7	19,6	19,5	19,4	19,2	17,6	15,4		
KDN 100-250/260		22,3	22,1	22,1	22,1	22	21,9	21,8	21,7	21,5	21,4	19,8	17,7	15,1	
KDN 100-250/270		24,3	24,3	24,3	24,3	24,3	24,3	24,2	24,1	23,7	23,5	22,1	20,1	17,3	
KDN 100-315/275		25,1	25	25	25	24,9	24,8	24,7	24,6	24,4	24	22	19		
KDN 100-315/290		28	27,9	27,9	27,9	27,9	27,8	27,7	27,6	27,5	27	25,5	23		
KDN 100-315/305		31,3	31,1	31,1	31,1	31	30,9	30,8	30,7	30,6	30,5	29	27	24	
KDN 100-315/320		34,5	34,4	34,4	34,4	34,4	34,4	34,3	34,2	34,1	34	33	31	28,1	
KDN 100-315/334		38,2	38,2	38,1	38,1	38,1	38	38	37,7	37,5	37,3	36,5	34,8	32	28,8

ТАБЛИЦА ВЫБОРА МОДЕЛЕЙ - KDN 125

МОДЕЛЬ	Q=м³/ч	0	102	114	120	150	180	210	240	270	300	330	360	390	420
	Q=л/мин	0	1700	1900	2000	2500	3000	3500	4000	4500	5000	5500	6000	6500	7000
KDN 125-250/220	Н (м)	15	14,9	14,9	14,8	14,5	14	13	11,8	10,5	9,2				
KDN 125-250/230		16,6	16,6	16,6	16,5	16,3	15,6	14,8	13,8	12,5	12,3	9,5			
KDN 125-250/240		18,2	18,1	18,1	18,1	18	17,7	16,8	15,8	14,5	13,3	11,6	10,1		
KDN 125-250/250		19,9	19,8	19,8	19,7	19,6	19,4	18,7	17,8	16,6	15,5	14	12,3		
KDN 125-250/260		21,7	21,7	21,6	21,5	21,4	21,3	20,6	19,9	18	17,7	16,3	14,6	13	
KDN 125-250/269		23,9	23,9	23,9	23,8	23,6	23,2	22,7	22,1	22,2	20,2	19	17,5	15,6	14

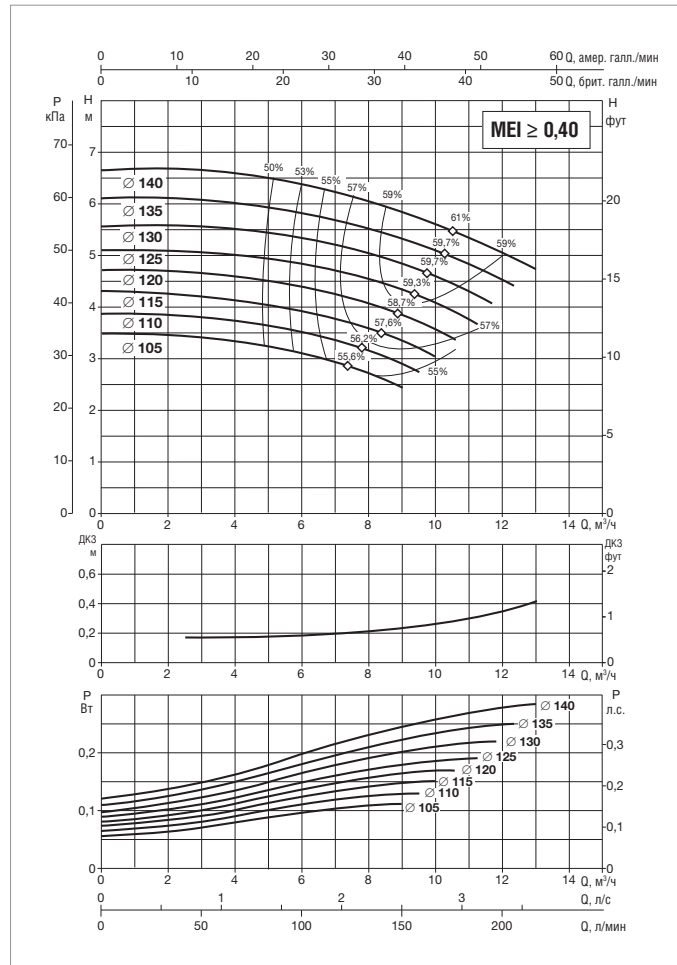
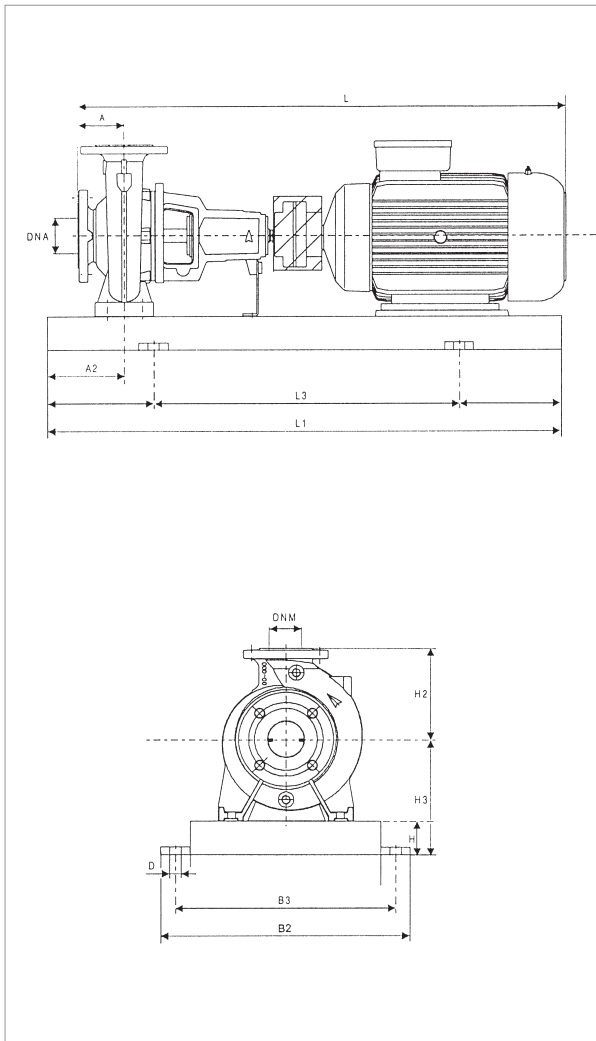
ТАБЛИЦА ВЫБОРА МОДЕЛЕЙ - KDN 150

МОДЕЛЬ	Q=м³/ч	0	102	114	120	150	180	210	240	270	300	330	360	390	420
	Q=л/мин	0	1700	1900	2000	2500	3000	3500	4000	4500	5000	5500	6000	6500	7000
KDN 150-200/210/170	Н (м)	8,9	8,9	8,9	8,8	8,7	8,6	8,3	7,9	7,4	6,8	6,2	5,4	4,5	
KDN 150-200/218/182		10,4	10,4	10,4	10,3	10,2	9,9	9,5	9,1	8,6	8,1	7,4	6,6	5,8	
KDN 150-200/218/200		11,4	11,4	11,4	11,4	11,2	10,9	10,6	10,1	9,7	9,2	8,5	7,8	6,9	5,9
KDN 150-200/218		12,9	12,7	12,7	12,6	12,4	12,1	11,7	11,2	10,7	10,2	9,6	8,8	8	7,1
KDN 150-200/224		13,8	13,6	13,6	13,5	13,3	13	12,6	12,2	11,7	11,2	10,6	9,9	9,2	8,2

KDN 32-125,1 - 4 ПОЛЮСА - СТАНДАРТИЗИРОВАННЫЕ ЦЕНТРОБЕЖНЫЕ ЭЛЕКТРИЧЕСКИЕ НАСОСЫ ДЛЯ СИСТЕМ КОНДИЦИОНИРОВАНИЯ ВОЗДУХА, ОХЛАЖДЕНИЯ, ПОЛИВА, ДЕКАНТАЦИИ, СИСТЕМ ПОВЫШЕНИЯ ДАВЛЕНИЯ И ПРОМЫШЛЕННЫХ СИСТЕМ

Диапазон температур перекачиваемой жидкости: от -10 °С до +140 °С - Максимальная температура окружающей среды: +40°С

= 1450 1/мин



Информацию о гидравлическом см. на странице 291.

Кривые производительности основаны на значениях кинематической вязкости, равной 1 мм²/с, и плотности, равной 1000 кг/м³. Погрешность кривых соответствует ISO 9906.

МОДЕЛЬ	ЭЛЕКТРИЧЕСКИЕ ХАРАКТЕРИСТИКИ			
	МОЩНОСТЬ (кВт) 4 ПОЛЮСА	РАЗМЕР ЭЛЕКТРО-ДВИГАТЕЛЯ	ВХОД ПИТАНИЯ 50 Гц	In А
KDN 32-125,1	0,37	MEC 71	3 x 230 - 400 В ~	1,7/0,975
	0,55	MEC 80	3 x 230 - 400 В ~	2,6/1,5

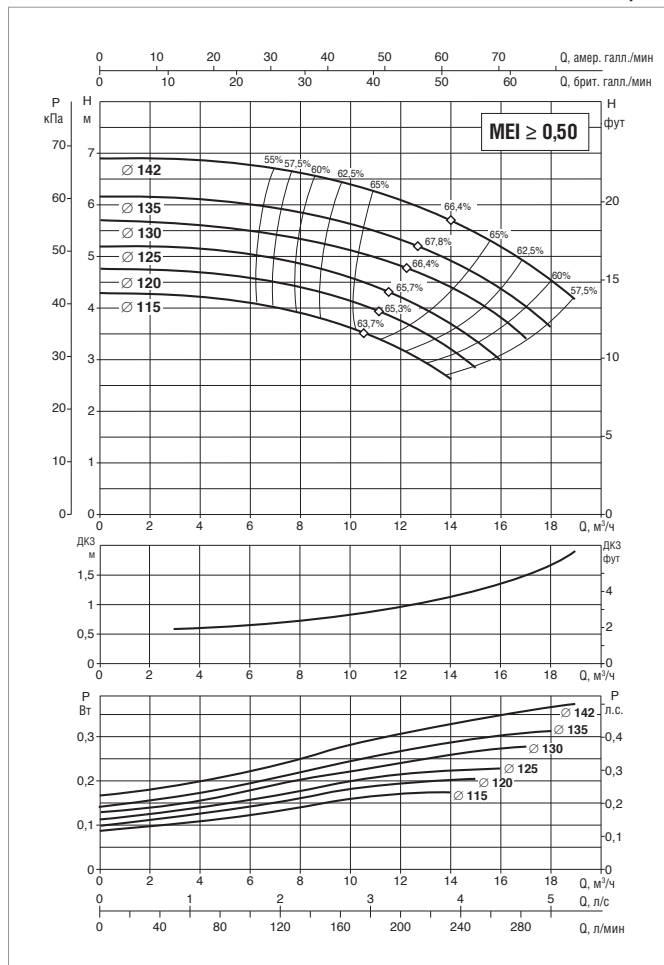
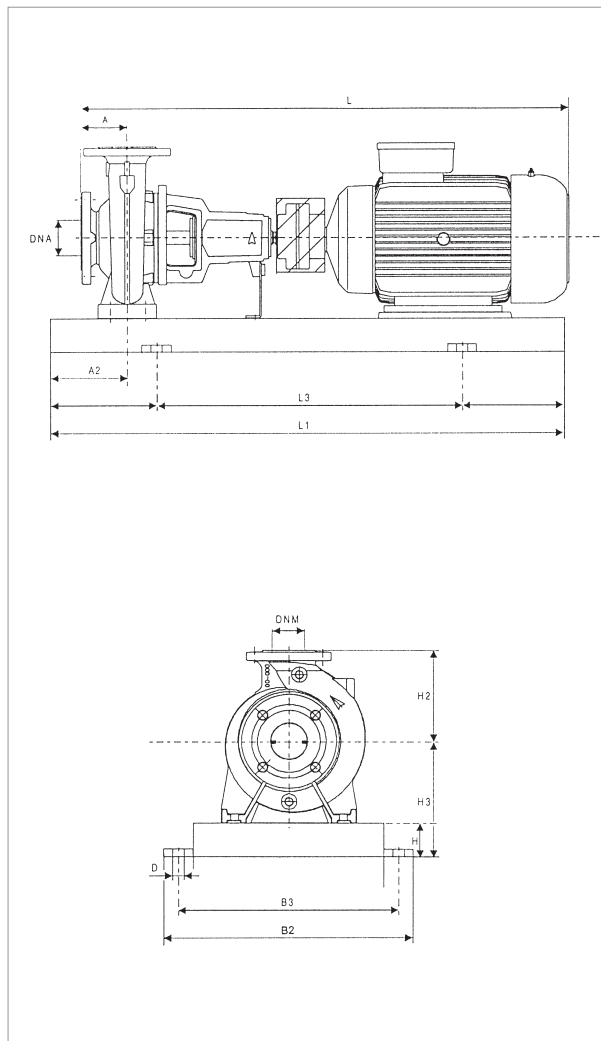
МОДЕЛЬ	МОЩНОСТЬ (кВт)	РАЗМЕРЫ БЛОКА (мм)										РАЗМЕРЫ ФЛАНЦЕВ (мм)		СТАНД. МУФТА	РАСПОРНАЯ МУФТА		МОД.	
		A	A2	H2	H	H3	L1	L3	B2	B3	D	DNA	DNM	L	МАССА кг	L		МАССА кг
KDN 32-125,1	0,37	80	60	140	65	177	800	540	360	320	19	50	32	730	81	830	86	2
	0,55	80	60	140	65	177	800	540	360	320	19	50	32	730	83	830	88	2

Размеры и электрические характеристики основаны на оценке размеров, приведенной после руководства на странице 96.

KDN 32-125 - 4 ПОЛЮСА - СТАНДАРТИЗИРОВАННЫЕ ЦЕНТРОБЕЖНЫЕ ЭЛЕКТРИЧЕСКИЕ НАСОСЫ ДЛЯ СИСТЕМ КОНДИЦИОНИРОВАНИЯ ВОЗДУХА, ОХЛАЖДЕНИЯ, ПОЛИВА, ДЕКАНТАЦИИ, СИСТЕМ ПОВЫШЕНИЯ ДАВЛЕНИЯ И ПРОМЫШЛЕННЫХ СИСТЕМ

Диапазон температур перекачиваемой жидкости: от -10 °С до +140 °С - Максимальная температура окружающей среды: +40°С

= 1450 1/мин



Информацию о гидравлическом см. на странице 291.

Кривые производительности основаны на значениях кинематической вязкости, равной 1 мм²/с, и плотности, равной 1000 кг/м³. Погрешность кривых соответствует ISO 9906.

МОДЕЛЬ	ЭЛЕКТРИЧЕСКИЕ ХАРАКТЕРИСТИКИ					
	МОЩНОСТЬ (кВт) 4 ПОЛЮСА	РАЗМЕР ЭЛЕКТРО- ДВИГАТЕЛЯ	ВХОД ПИТАНИЯ 50 Гц	In A		ТИП ЭЛЕКТРО- ДВИГАТЕЛЯ
				-	IE2	
KDN 32-125	0,37	MEC 71	3 x 230 - 400 В ~	1,7/0,975	-	-
	0,55	MEC 80	3 x 230 - 400 В ~	2,6/1,5	-	-
	0,75	MEC 80	3 x 230 - 400 В ~	-	3,57/2,06	IE2

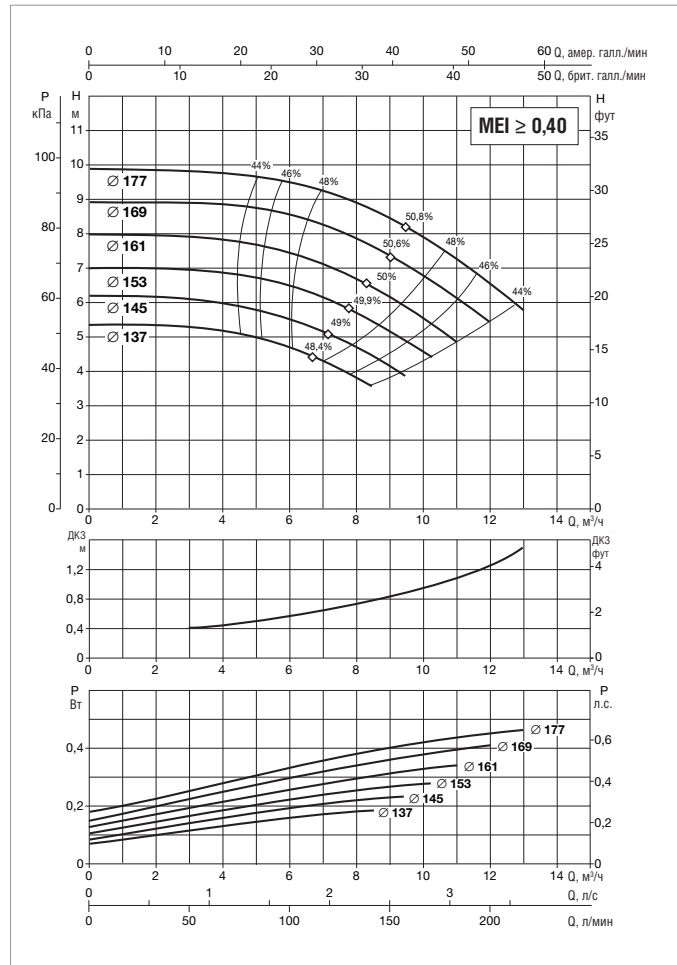
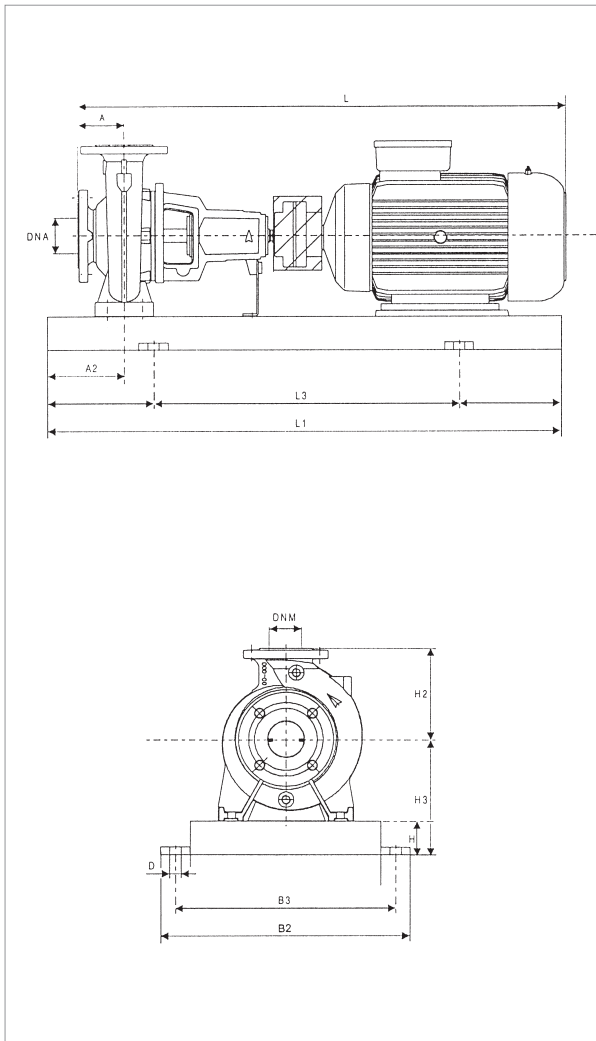
МОДЕЛЬ	МОЩНОСТЬ (кВт)	РАЗМЕРЫ БЛОКА (мм)										РАЗМЕРЫ ФЛАНЦЕВ (мм)		СТАНД. МУФТА				РАСПОРНАЯ МУФТА				МОД.
		A	A2	H2	H	H3	L1	L3	B2	B3	D	DNA	DNM	-		IE2		-		IE2		
														L	МАССА кг	L	МАССА кг	L	МАССА кг	L	МАССА кг	
KDN 32-125	0,37	80	60	140	65	177	800	540	360	320	19	50	32	730	81	-	-	830	86	-	-	2
	0,55	80	60	140	65	177	800	540	360	320	19	50	32	730	83	-	-	830	88	-	-	2
	0,75	80	60	140	65	177	800	540	360	320	19	50	32	-	-	730	84	-	-	830	89	2

Размеры и электрические характеристики основаны на оценке размеров, приведенной после руководства на странице 96.

KDN 32-160,1 - 4 ПОЛЮСА - СТАНДАРТИЗИРОВАННЫЕ ЦЕНТРОБЕЖНЫЕ ЭЛЕКТРИЧЕСКИЕ НАСОСЫ ДЛЯ СИСТЕМ КОНДИЦИОНИРОВАНИЯ ВОЗДУХА, ОХЛАЖДЕНИЯ, ПОЛИВА, ДЕКАНТАЦИИ, СИСТЕМ ПОВЫШЕНИЯ ДАВЛЕНИЯ И ПРОМЫШЛЕННЫХ СИСТЕМ

Диапазон температур перекачиваемой жидкости: от -10 °С до +140 °С - Максимальная температура окружающей среды: +40°С

= 1450 1/мин



Информацию о гидравлическом см. на странице 291.

Кривые производительности основаны на значениях кинематической вязкости, равной 1 мм²/с, и плотности, равной 1000 кг/м³. Погрешность кривых соответствует ISO 9906.

МОДЕЛЬ	ЭЛЕКТРИЧЕСКИЕ ХАРАКТЕРИСТИКИ					
	МОЩНОСТЬ (кВт) 4 ПОЛЮСА	РАЗМЕР ЭЛЕКТРО- ДВИГАТЕЛЯ	ВХОД ПИТАНИЯ 50 Гц	In A		ТИП ЭЛЕКТРО- ДВИГАТЕЛЯ
				-	IE2	
KDN 32-160,1	0,37	MEC 71	3 x 230 - 400 В ~	1,7/0,975	-	-
	0,55	MEC 80	3 x 230 - 400 В ~	2,6/1,5	-	-
	0,75	MEC 80	3 x 230 - 400 В ~	-	3,57/2,07	IE2

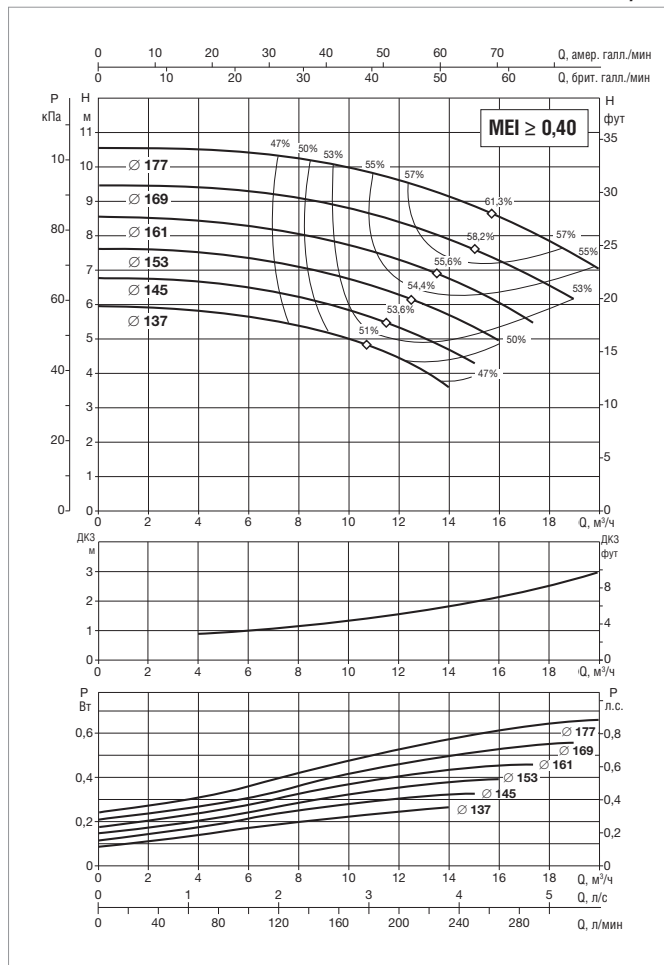
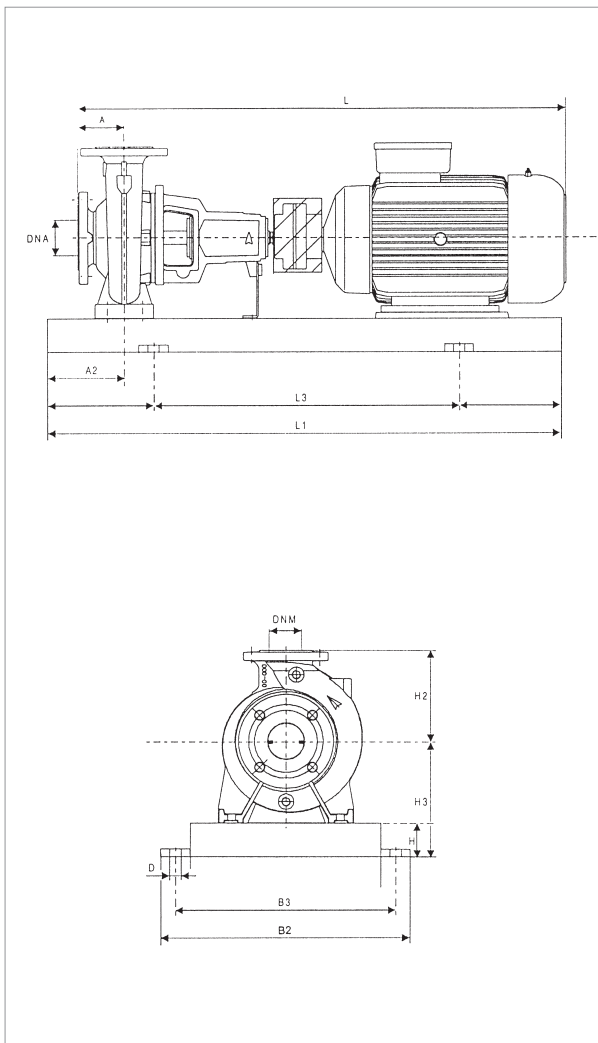
МОДЕЛЬ	МОЩНОСТЬ (кВт)	РАЗМЕРЫ БЛОКА (мм)										РАЗМЕРЫ ФЛАНЦЕВ (мм)		СТАНД. МУФТА		РАСПОРНАЯ МУФТА				МОД.		
		A	A2	H2	H	H3	L1	L3	B2	B3	D	DNA	DNM	-		IE2		-			IE2	
														L	МАССА КГ	L	МАССА КГ	L	МАССА КГ		L	МАССА КГ
KDN 32-160,1	0,37	80	60	160	65	197	800	540	360	320	19	50	32	730	83	-	-	830	88	-	-	2
	0,55	80	60	160	65	197	800	540	360	320	19	50	32	730	86	-	-	830	91	-	-	2
	0,75	80	60	160	65	197	800	540	360	320	19	50	32	-	-	730	86	-	-	830	91	2

Размеры и электрические характеристики основаны на оценке размеров, приведенной после руководства на странице 96.

KDN 32-160 - 4 ПОЛЮСА - СТАНДАРТИЗИРОВАННЫЕ ЦЕНТРОБЕЖНЫЕ ЭЛЕКТРИЧЕСКИЕ НАСОСЫ ДЛЯ СИСТЕМ КОНДИЦИОНИРОВАНИЯ ВОЗДУХА, ОХЛАЖДЕНИЯ, ПОЛИВА, ДЕКАНТАЦИИ, СИСТЕМ ПОВЫШЕНИЯ ДАВЛЕНИЯ И ПРОМЫШЛЕННЫХ СИСТЕМ

Диапазон температур перекачиваемой жидкости: от -10 °С до +140 °С - Максимальная температура окружающей среды: +40°С

= 1450 1/мин



Информацию о гидравлическом см. на странице 291. Кривые производительности основаны на значениях кинематической вязкости, равной 1 мм²/с, и плотности, равной 1000 кг/м³. Погрешность кривых соответствует ISO 9906.

МОДЕЛЬ	ЭЛЕКТРИЧЕСКИЕ ХАРАКТЕРИСТИКИ					
	МОЩНОСТЬ (кВт) 4 ПОЛЮСА	РАЗМЕР ЭЛЕКТРО- ДВИГАТЕЛЯ	ВХОД ПИТАНИЯ 50 Гц	In A		ТИП ЭЛЕКТРО- ДВИГАТЕЛЯ
				-	IE2	
KDN 32-160	0,37	MEC 71	3 x 230 - 400 В ~	1,7/0,975	-	-
	0,55	MEC 80	3 x 230 - 400 В ~	2,6/1,5	-	-
	0,75	MEC 80	3 x 230 - 400 В ~	-	3,57/2,07	IE2
	1,1	MEC 90S	3 x 230 - 400 В ~	-	4,68/2,7	IE2

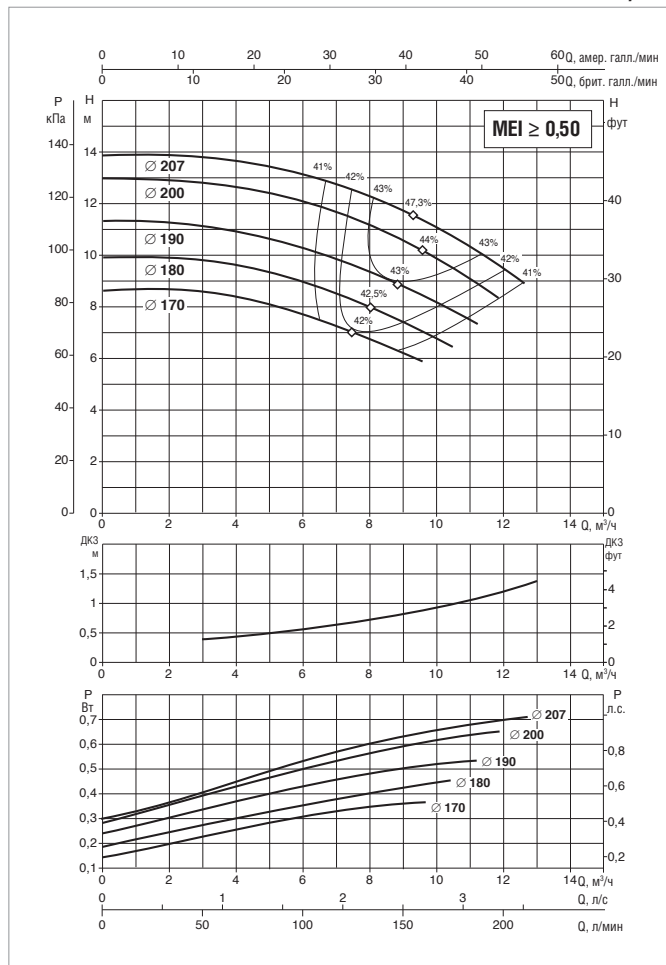
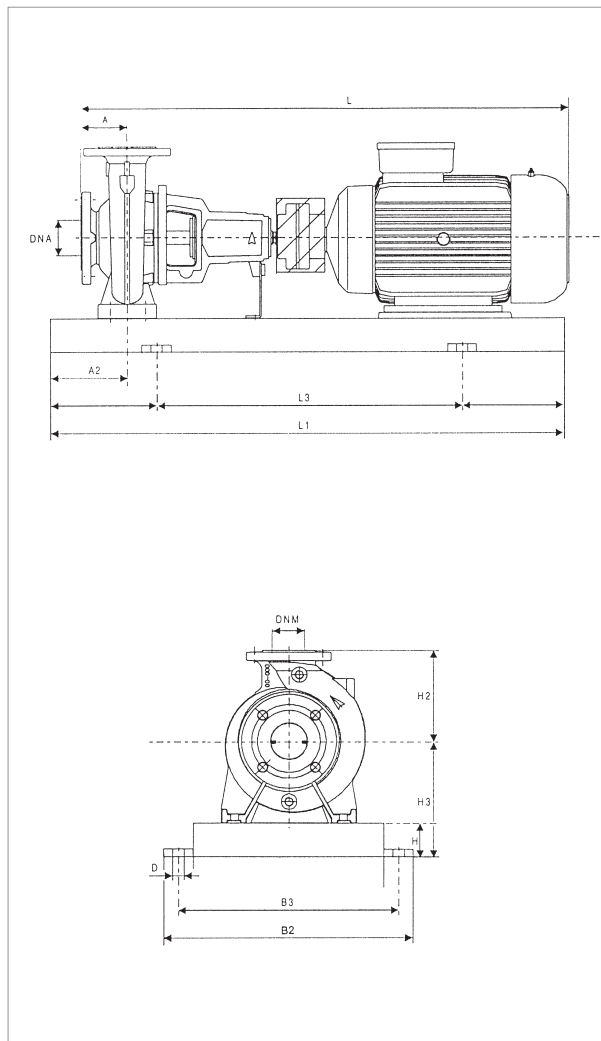
МОДЕЛЬ	МОЩНОСТЬ (кВт)	РАЗМЕРЫ БЛОКА (мм)										РАЗМЕРЫ ФЛАНЦЕВ (мм)		СТАНД. МУФТА		РАСПОРНАЯ МУФТА		МОД.				
		A	A2	H2	H	H3	L1	L3	B2	B3	D	DNA	DNM	-		IE2			-		IE2	
														L	МАССА кг	L	МАССА кг		L	МАССА кг	L	МАССА кг
KDN 32-160	0,37	80	60	160	65	197	800	540	360	320	19	50	32	730	83	-	-	830	88	-	-	2
	0,55	80	60	160	65	197	800	540	360	320	19	50	32	730	85	-	-	830	90	-	-	2
	0,75	80	60	160	65	197	800	540	360	320	19	50	32	-	-	730	86	-	-	830	91	2
	1,1	80	60	160	65	197	800	540	360	320	19	50	32	-	-	790	88	-	-	890	93	2

Размеры и электрические характеристики основаны на оценке размеров, приведенной после руководства на странице 96.

KDN 32-200,1 - 4 ПОЛЮСА - СТАНДАРТИЗИРОВАННЫЕ ЦЕНТРОБЕЖНЫЕ ЭЛЕКТРИЧЕСКИЕ НАСОСЫ ДЛЯ СИСТЕМ КОНДИЦИОНИРОВАНИЯ ВОЗДУХА, ОХЛАЖДЕНИЯ, ПОЛИВА, ДЕКАНТАЦИИ, СИСТЕМ ПОВЫШЕНИЯ ДАВЛЕНИЯ И ПРОМЫШЛЕННЫХ СИСТЕМ

Диапазон температур перекачиваемой жидкости: от -10 °С до +140 °С - Максимальная температура окружающей среды: +40°С

= 1450 1/мин



Информацию о гидравлическом см. на странице 291.

Кривые производительности основаны на значениях кинематической вязкости = 1 мм²/с и плотности равной 1000 кг/м³. Погрешность кривых соответствует ISO 9906.

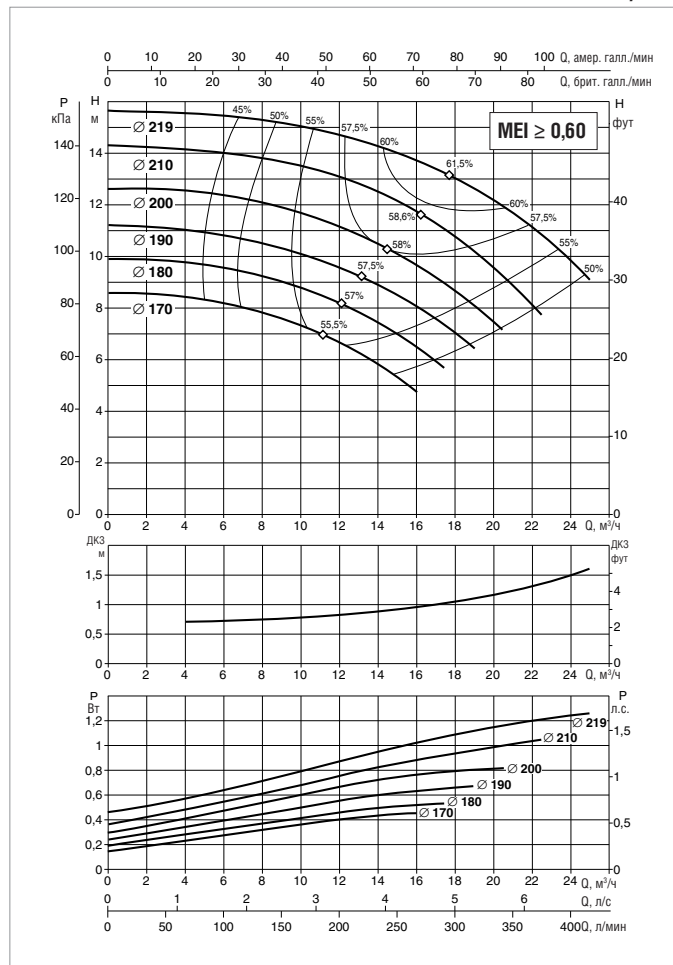
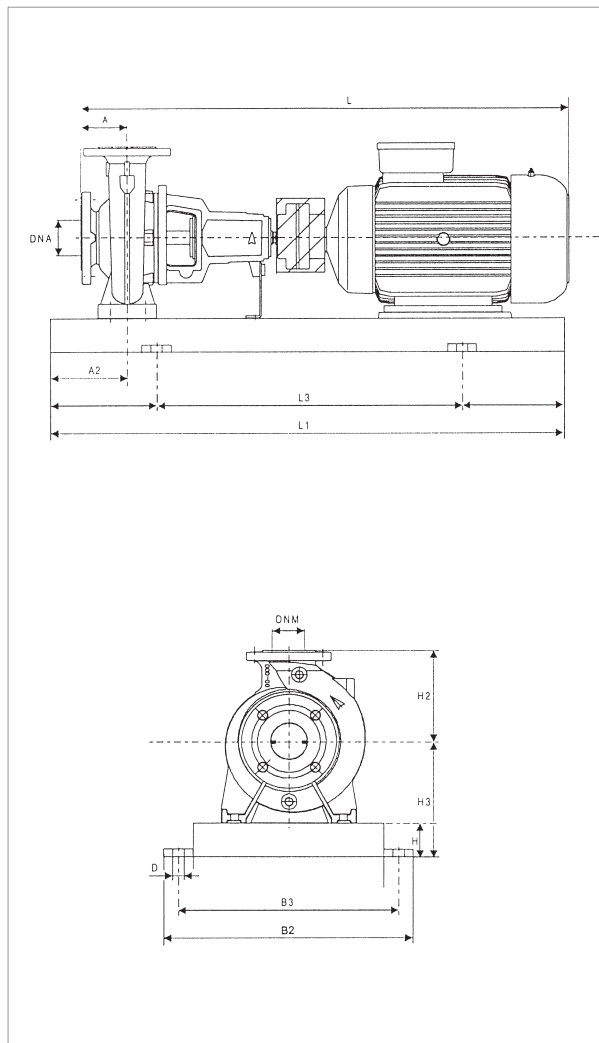
МОДЕЛЬ	ЭЛЕКТРИЧЕСКИЕ ХАРАКТЕРИСТИКИ					
	МОЩНОСТЬ (кВт) 4 ПОЛЮСА	РАЗМЕР ЭЛЕКТРО- ДВИГАТЕЛЯ	ВХОД ПИТАНИЯ 50 Гц	In A		ТИП ЭЛЕКТРО- ДВИГАТЕЛЯ
KDN 32-200,1	0,37	MEC 71	3 x 230 - 400 В ~	1,7/0,975	-	-
	0,55	MEC 80	3 x 230 - 400 В ~	2,6/1,5	-	-
	0,75	MEC 80	3 x 230 - 400 В ~	-	3,57/2,09	IE2
	1,1	MEC 90S	3 x 230 - 400 В ~	-	4,68/2,7	IE2

МОДЕЛЬ	МОЩНОСТЬ (кВт)	РАЗМЕРЫ БЛОКА (мм)										РАЗМЕРЫ ФЛАНЦЕВ (мм)		СТАНД. МУФТА		РАСПОРНАЯ МУФТА		МОД.				
		A	A2	H2	H	H3	L1	L3	B2	B3	D	DN1	DN2	IE2		IE2						
		L	МАССА КГ	L	МАССА КГ	L	МАССА КГ	L	МАССА КГ													
KDN 32-200,1	0,37	80	60	180	65	225	800	540	360	320	19	50	32	730	87	-	-	830	92	-	-	2
	0,55	80	60	180	65	225	800	540	360	320	19	50	32	730	89	-	-	830	94	-	-	2
	0,75	80	60	180	65	225	800	540	360	320	19	50	32	-	-	730	101	-	-	830	106	2
	1,1	80	60	180	65	225	800	540	360	320	19	50	32	-	-	790	106	-	-	890	111	2

Размеры и электрические характеристики основаны на оценке размеров, приведенной после руководства на странице 96.

KDN 32-200 - 4 ПОЛЮСА - СТАНДАРТИЗИРОВАННЫЕ ЦЕНТРОБЕЖНЫЕ ЭЛЕКТРИЧЕСКИЕ НАСОСЫ ДЛЯ СИСТЕМ КОНДИЦИОНИРОВАНИЯ ВОЗДУХА, ОХЛАЖДЕНИЯ, ПОЛИВА, ДЕКАНТАЦИИ, СИСТЕМ ПОВЫШЕНИЯ ДАВЛЕНИЯ И ПРОМЫШЛЕННЫХ СИСТЕМ

Диапазон температур перекачиваемой жидкости: от -10 °С до +140 °С - Максимальная температура окружающей среды: +40 °С
= 1450 1/мин



Информацию о гидравлическом см. на странице 291.
Кривые производительности основаны на значениях кинематической вязкости, равной 1 мм²/с, и плотности, равной 1000 кг/м³. Погрешность кривых соответствует ISO 9906.

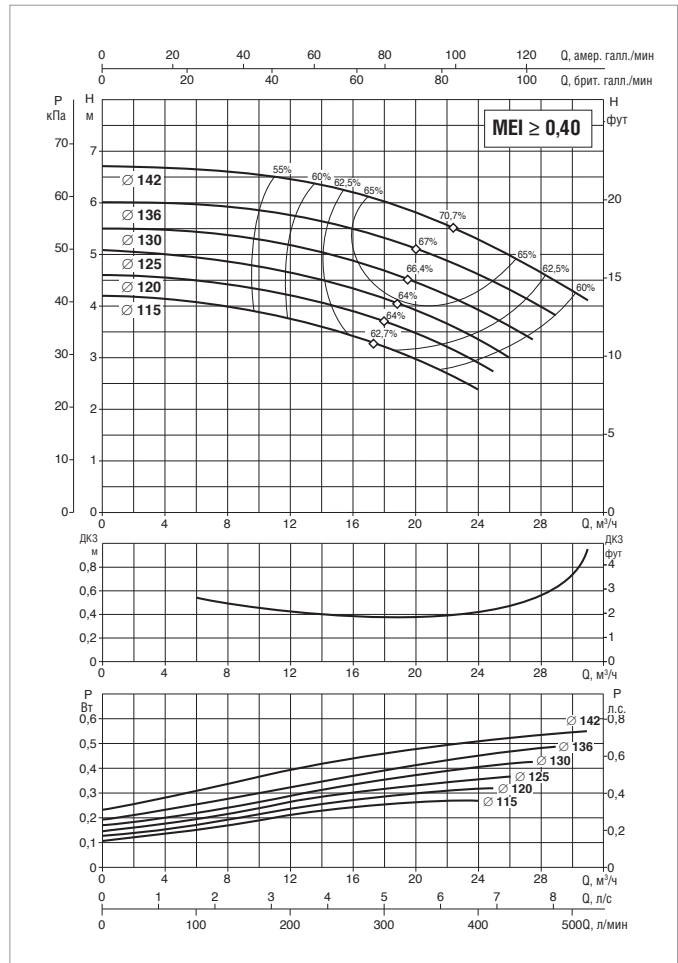
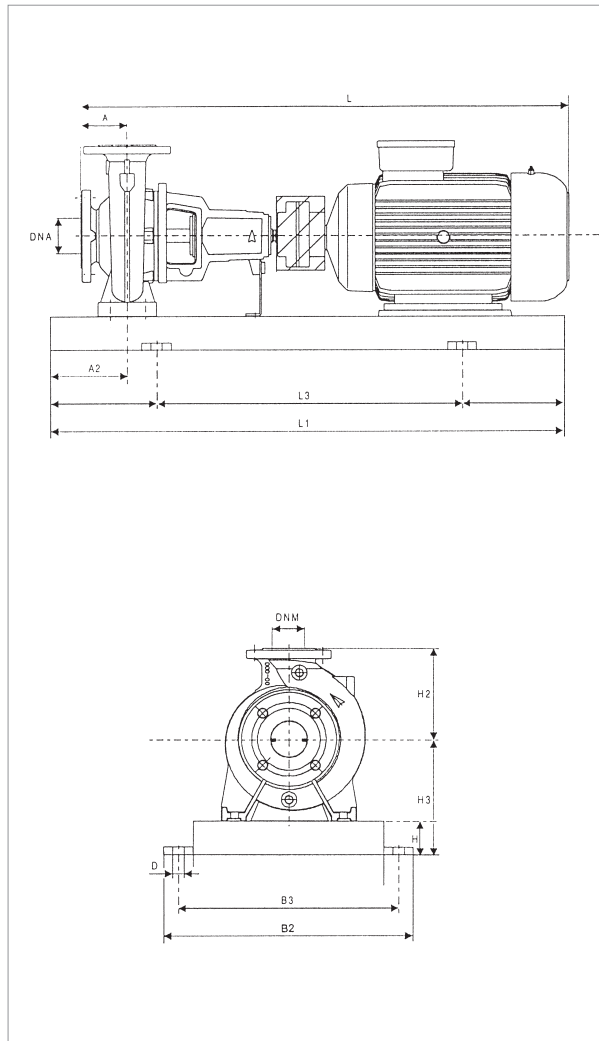
МОДЕЛЬ	ЭЛЕКТРИЧЕСКИЕ ХАРАКТЕРИСТИКИ					
	МОЩНОСТЬ (кВт) 4 ПОЛЮСА	РАЗМЕР ЭЛЕКТРО- ДВИГАТЕЛЯ	ВХОД ПИТАНИЯ 50 Гц	In A		ТИП ЭЛЕКТРО- ДВИГАТЕЛЯ
KDN 32-200	0,37	MEC 71	3 x 230 - 400 В ~	1,7/0,975		-
	0,55	MEC 80	3 x 230 - 400 В ~	2,6/1,5		-
	0,75	MEC 80	3 x 230 - 400 В ~	-		IE2
	1,1	MEC 90S	3 x 230 - 400 В ~	-		IE2
	1,5	MEC 90L	3 x 230 - 400 В ~	-		IE2
	2,2	MEC 100L	3 x 230 - 400 В ~	-		IE2

МОДЕЛЬ	МОЩНОСТЬ (кВт)	РАЗМЕРЫ БЛОКА (мм)										РАЗМЕРЫ ФЛАНЦЕВ (мм)		СТАНД. МУФТА		РАСПОРНАЯ МУФТА				МОД.		
		A	A2	H2	H	H3	L1	L3	B2	B3	D	DNA	DNM	IE2		IE2		IE2				
		L	МАССА кг	L	МАССА кг	L	МАССА кг	L	МАССА кг	L	МАССА кг	L	МАССА кг	L	МАССА кг	L	МАССА кг					
KDN 32-200	0,37	80	60	180	65	225	800	540	360	320	19	50	32	730	87	-	-	830	92	-	-	2
	0,55	80	60	180	65	225	800	540	360	320	19	50	32	730	89	-	-	830	94	-	-	2
	0,75	80	60	180	65	225	800	540	360	320	19	50	32	-	-	730	90	-	-	830	95	2
	1,1	80	60	180	65	225	800	540	360	320	19	50	32	-	-	790	101	-	-	890	106	2
	1,5	80	60	180	65	225	900	600	390	350	19	50	32	-	-	830	101	-	-	930	106	3
	2,2	80	60	180	65	225	900	600	390	350	19	50	32	-	-	830	102	-	-	930	107	3

Размеры и электрические характеристики основаны на оценке размеров, приведенной после руководства на странице 96.

KDN 40-125 - 4 ПОЛЮСА - СТАНДАРТИЗИРОВАННЫЕ ЦЕНТРОБЕЖНЫЕ ЭЛЕКТРИЧЕСКИЕ НАСОСЫ ДЛЯ СИСТЕМ КОНДИЦИОНИРОВАНИЯ ВОЗДУХА, ОХЛАЖДЕНИЯ, ПОЛИВА, ДЕКАНТАЦИИ, СИСТЕМ ПОВЫШЕНИЯ ДАВЛЕНИЯ И ПРОМЫШЛЕННЫХ СИСТЕМ

Диапазон температур перекачиваемой жидкости: от -10 °С до +140 °С - Максимальная температура окружающей среды: +40 °С
= 1450 1/мин



Информацию о гидравлическом см. на странице 291.

Кривые производительности основаны на значениях кинематической вязкости = 1 мм²/с и плотности равной 1000 кг/м³. Погрешность кривых соответствует ISO 9906.

МОДЕЛЬ	ЭЛЕКТРИЧЕСКИЕ ХАРАКТЕРИСТИКИ					
	МОЩНОСТЬ (кВт) 4 ПОЛЮСА	РАЗМЕР ЭЛЕКТРО- ДВИГАТЕЛЯ	ВХОД ПИТАНИЯ 50 Гц	In A		ТИП ЭЛЕКТРО- ДВИГАТЕЛЯ
				-	IE2	
KDN 40-125	0,37	MEC 71	3 x 230 - 400 В ~	1,7/0,975	-	-
	0,55	MEC 80	3 x 230 - 400 В ~	2,6/1,5	-	-
	0,75	MEC 80	3 x 230 - 400 В ~	-	3,57/2,10	IE2
	1,1	MEC 90S	3 x 230 - 400 В ~	-	4,68/2,9	IE2

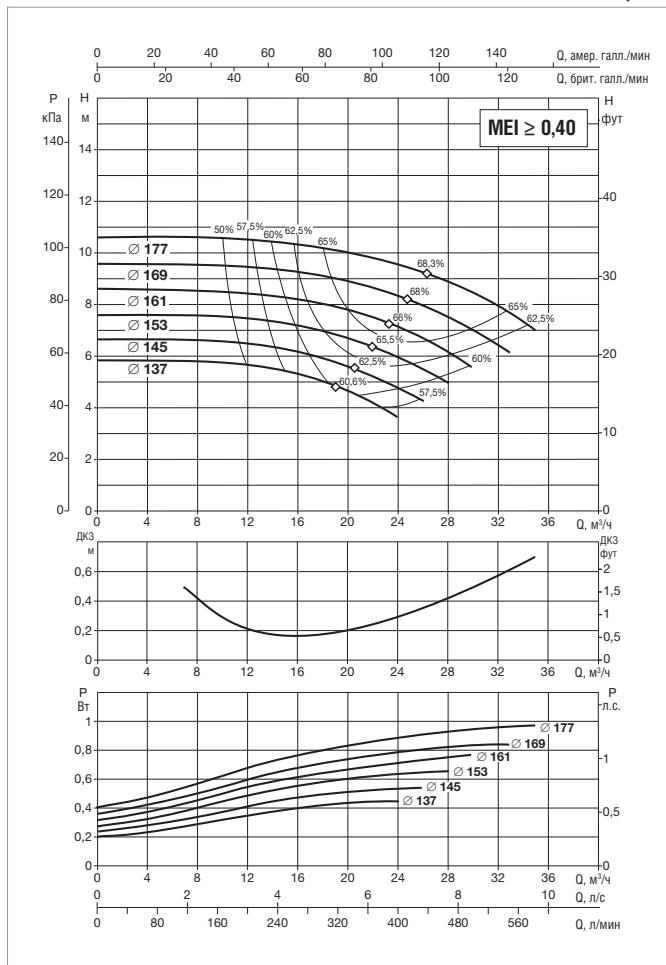
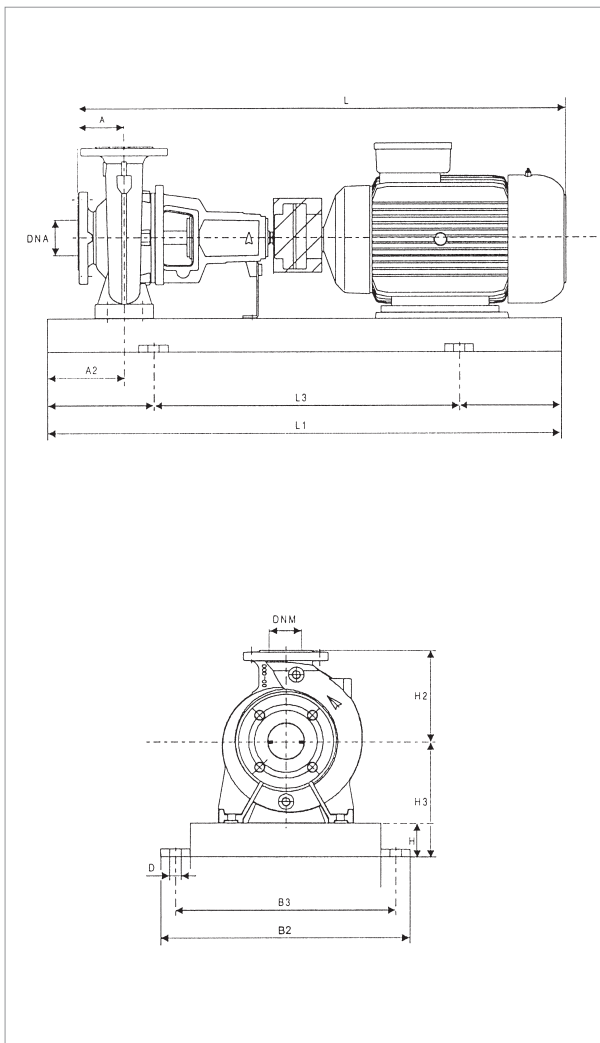
МОДЕЛЬ	МОЩНОСТЬ (кВт)	РАЗМЕРЫ БЛОКА (мм)										РАЗМЕРЫ ФЛАНЦЕВ (мм)		СТАНД. МУФТА		РАСПОРНАЯ МУФТА				МОД.		
		A	A2	H2	H	H3	L1	L3	B2	B3	D	DNA	DNM	-		IE2		-			IE2	
														L	МАССА кг	L	МАССА кг	L	МАССА кг		L	МАССА кг
KDN 40-125	0,37	80	60	140	65	177	800	540	360	320	19	65	40	730	81	-	-	830	86	-	-	2
	0,55	80	60	140	65	177	800	540	360	320	19	65	40	730	83	-	-	830	88	-	-	2
	0,75	80	60	140	65	177	800	540	360	320	19	65	40	-	-	730	84	-	-	830	89	2
	1,1	80	60	140	65	177	800	540	360	320	19	65	40	-	-	790	86	-	-	890	81	3

Размеры и электрические характеристики основаны на оценке размеров, приведенной после руководства на странице 96.

KDN 40-160 - 4 ПОЛЮСА - СТАНДАРТИЗИРОВАННЫЕ ЦЕНТРОБЕЖНЫЕ ЭЛЕКТРИЧЕСКИЕ НАСОСЫ ДЛЯ СИСТЕМ КОНДИЦИОНИРОВАНИЯ ВОЗДУХА, ОХЛАЖДЕНИЯ, ПОЛИВА, ДЕКАНТАЦИИ, СИСТЕМ ПОВЫШЕНИЯ ДАВЛЕНИЯ И ПРОМЫШЛЕННЫХ СИСТЕМ

Диапазон температур перекачиваемой жидкости: от -10 °С до +140 °С - Максимальная температура окружающей среды: +40°С

= 1450 1/мин



Информацию о гидравлическом см. на странице 291.

Кривые производительности основаны на значениях кинематической вязкости, равной 1 мм²/с, и плотности, равной 1000 кг/м³. Погрешность кривых соответствует ISO 9906.

МОДЕЛЬ	ЭЛЕКТРИЧЕСКИЕ ХАРАКТЕРИСТИКИ					
	МОЩНОСТЬ (кВт) 4 ПОЛЮСА	РАЗМЕР ЭЛЕКТРО- ДВИГАТЕЛЯ	ВХОД ПИТАНИЯ 50 Гц	In A		ТИП ЭЛЕКТРО- ДВИГАТЕЛЯ
				-	IE2	
KDN 40-160	0,37	MEC 71	3 x 230 - 400 В ~	1,7/0,975	-	-
	0,55	MEC 80	3 x 230 - 400 В ~	2,6/1,5	-	-
	0,75	MEC 80	3 x 230 - 400 В ~	-	3,57/2,11	IE2
	1,1	MEC 90S	3 x 230 - 400 В ~	-	4,68/2,10	IE2
	1,5	MEC 90L	3 x 230 - 400 В ~	-	6,24/3,7	IE2

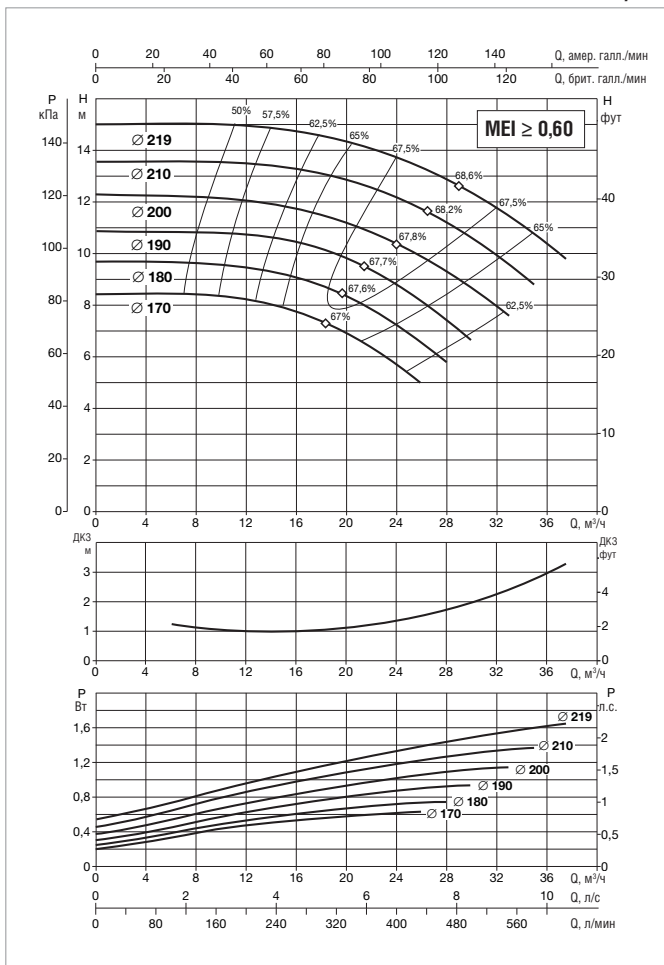
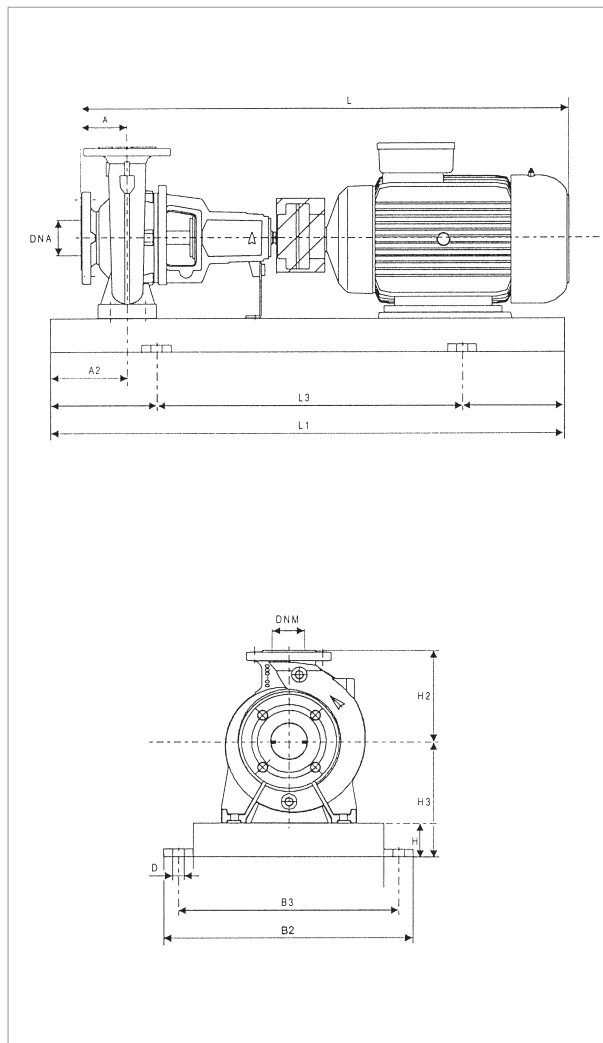
МОДЕЛЬ	МОЩНОСТЬ (кВт)	РАЗМЕРЫ БЛОКА (мм)										РАЗМЕРЫ ФЛАНЦЕВ (мм)		СТАНД. МУФТА		РАСПОРНАЯ МУФТА		МОД.				
		A	A2	H2	H	H3	L1	L3	B2	B3	D	DNA	DNM	-		IE2			-		IE2	
														L	МАССА кг	L	МАССА кг		L	МАССА кг	L	МАССА кг
KDN 40-160	0,37	80	60	160	65	197	800	540	360	320	19	65	40	730	85	-	-	830	90	-	-	2
	0,55	80	60	160	65	197	800	540	360	320	19	65	40	730	89	-	-	830	94	-	-	2
	0,75	80	60	160	65	197	800	540	360	320	19	65	40	-	-	730	89	-	-	830	94	2
	1,1	80	60	160	65	197	800	540	360	320	19	65	40	-	-	790	91	-	-	890	96	2
	1,5	80	60	160	65	197	900	600	390	350	19	65	40	-	-	830	101	-	-	930	106	3

Размеры и электрические характеристики основаны на оценке размеров, приведенной после руководства на странице 96.

KDN 40-200 - 4 ПОЛЮСА - СТАНДАРТИЗИРОВАННЫЕ ЦЕНТРОБЕЖНЫЕ ЭЛЕКТРИЧЕСКИЕ НАСОСЫ ДЛЯ СИСТЕМ КОНДИЦИОНИРОВАНИЯ ВОЗДУХА, ОХЛАЖДЕНИЯ, ПОЛИВА, ДЕКАНТАЦИИ, СИСТЕМ ПОВЫШЕНИЯ ДАВЛЕНИЯ И ПРОМЫШЛЕННЫХ СИСТЕМ

Диапазон температур перекачиваемой жидкости: от -10 °С до +140 °С - Максимальная температура окружающей среды: +40°С

= 1450 1/мин



Информацию о гидравлическом см. на странице 291.

Кривые производительности основаны на значениях кинематической вязкости = 1 мм²/с и плотности равной 1000 кг/м³. Погрешность кривых соответствует ISO 9906.

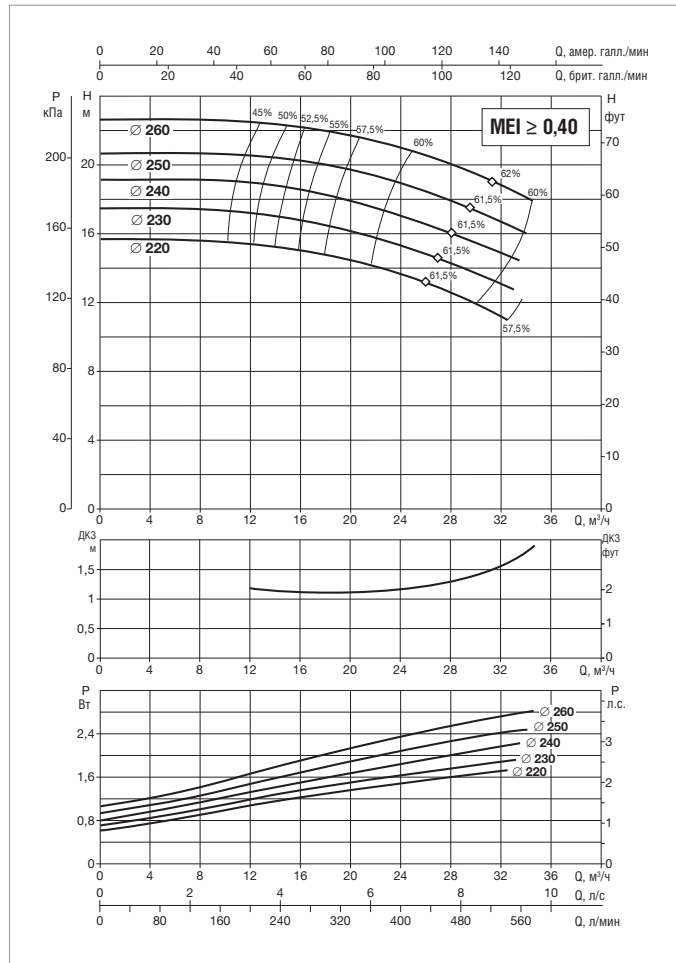
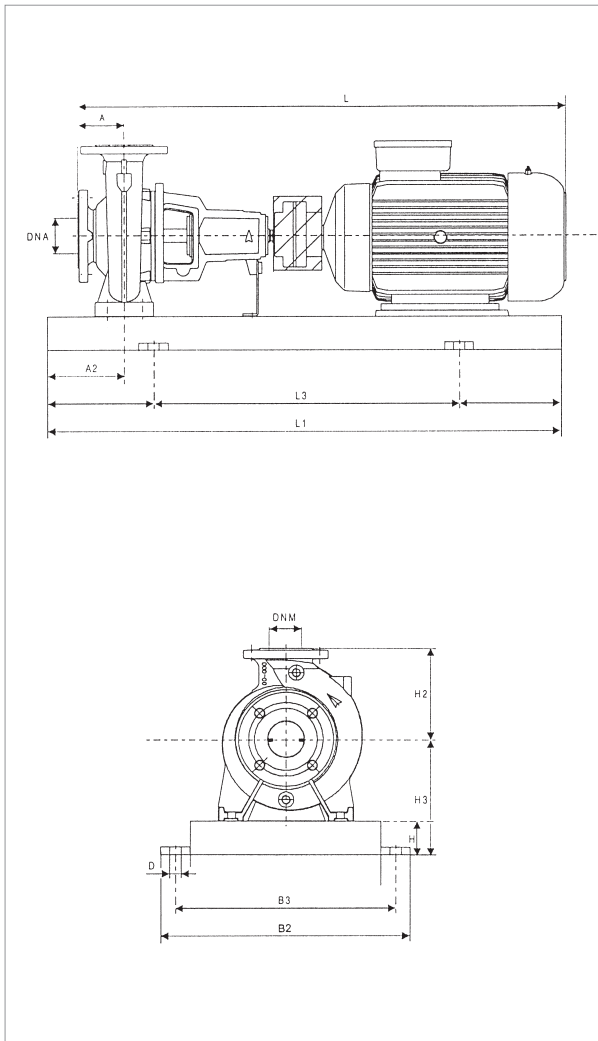
МОДЕЛЬ	ЭЛЕКТРИЧЕСКИЕ ХАРАКТЕРИСТИКИ					
	МОЩНОСТЬ (кВт) 4 ПОЛЮСА	РАЗМЕР ЭЛЕКТРО- ДВИГАТЕЛЯ	ВХОД ПИТАНИЯ 50 Гц	In A		ТИП ЭЛЕКТРО- ДВИГАТЕЛЯ
				-	IE2	
KDN 40-200	0,55	MEC 80	3 x 230 - 400 В ~	2,6/1,5	-	-
	0,75	MEC 80	3 x 230 - 400 В ~	-	3,57/2,12	IE2
	1,1	MEC 90S	3 x 230 - 400 В ~	-	4,68/2,11	IE2
	1,5	MEC 90L	3 x 230 - 400 В ~	-	6,24/3,8	IE2
	2,2	MEC 100L	3 x 230 - 400 В ~	-	8,75/5,06	IE2
	3	MEC 100L	3 x 400 В ~ Δ	-	6,25	IE2

МОДЕЛЬ	МОЩНОСТЬ (кВт)	РАЗМЕРЫ БЛОКА (мм)										РАЗМЕРЫ ФЛАНЦЕВ (мм)		СТАНД. МУФТА				РАСПОРНАЯ МУФТА				МОД.
		A	A2	H2	H	H3	L1	L3	B2	B3	D	DNA	DNM	IE2		IE2		IE2				
														L	МАССА кг	L	МАССА кг	L	МАССА кг	L	МАССА кг	
KDN 40-200	0,55	100	60	180	65	225	900	600	390	350	19	65	40	750	98	-	-	850	103	-	-	3
	0,75	100	60	180	65	225	900	600	390	350	19	65	40	-	-	750	98	-	-	850	103	3
	1,1	100	60	180	65	225	900	600	390	350	19	65	40	-	-	810	101	-	-	910	106	3
	1,5	100	60	180	65	225	900	600	390	350	19	65	40	-	-	850	105	-	-	950	110	3
	2,2	100	60	180	65	225	900	600	390	350	19	65	40	-	-	850	111	-	-	950	116	3
	3	100	60	180	65	225	900	600	390	350	19	65	40	-	-	850	118	-	-	950	123	3

Размеры и электрические характеристики основаны на оценке размеров, приведенной после руководства на странице 96.

KDN 40-250 - 4 ПОЛЮСА - СТАНДАРТИЗИРОВАННЫЕ ЦЕНТРОБЕЖНЫЕ ЭЛЕКТРИЧЕСКИЕ НАСОСЫ ДЛЯ СИСТЕМ КОНДИЦИОНИРОВАНИЯ ВОЗДУХА, ОХЛАЖДЕНИЯ, ПОЛИВА, ДЕКАНТАЦИИ, СИСТЕМ ПОВЫШЕНИЯ ДАВЛЕНИЯ И ПРОМЫШЛЕННЫХ СИСТЕМ

Диапазон температур перекачиваемой жидкости: от -10 °С до +140 °С - Максимальная температура окружающей среды: +40°С
= 1450 1/мин



Информацию о гидравлическом см. на странице 291.
 Кривые производительности основаны на значениях кинематической вязкости, равной 1 мм²/с, и плотности, равной 1000 кг/м³. Погрешность кривых соответствует ISO 9906.

МОДЕЛЬ	ЭЛЕКТРИЧЕСКИЕ ХАРАКТЕРИСТИКИ					
	МОЩНОСТЬ (кВт) 4 ПОЛЮСА	РАЗМЕР ЭЛЕКТРО- ДВИГАТЕЛЯ	ВХОД ПИТАНИЯ 50 Гц	In A		ТИП ЭЛЕКТРО- ДВИГАТЕЛЯ
				IE2	IE3	
KDN 40-250	1,5	MEC 90L	3 x 230 - 400 В ~	6,24/3,9	-	IE2
	2,2	MEC 100L	3 x 230 - 400 В ~	8,75/5,07	-	IE2
	3	MEC 100L	3 x 400 В ~ Δ	6,25	-	IE2
	4	MEC 112M	3 x 400 В ~ Δ	7,95	-	IE2

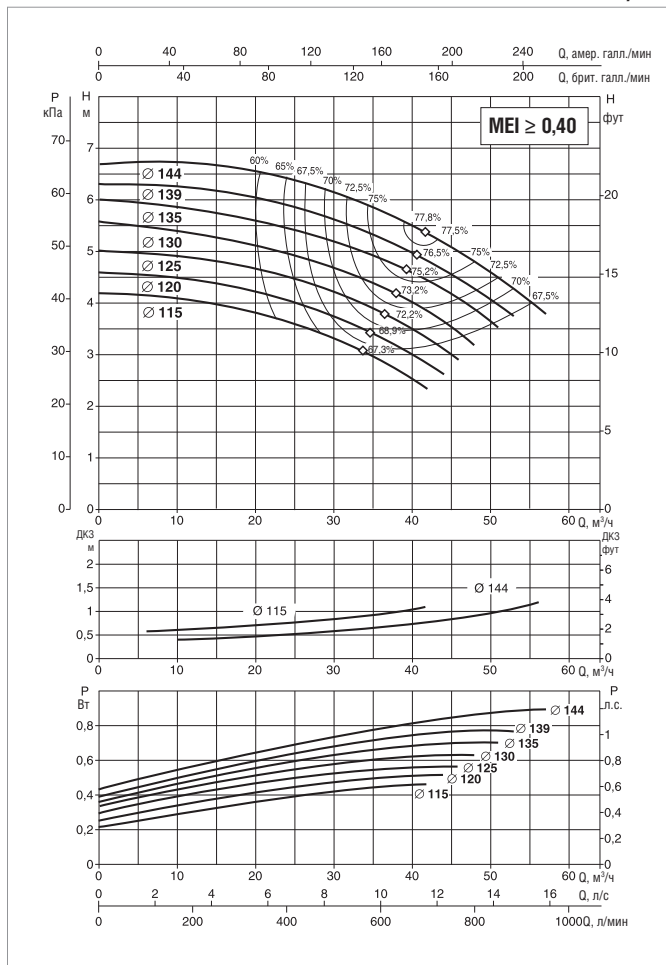
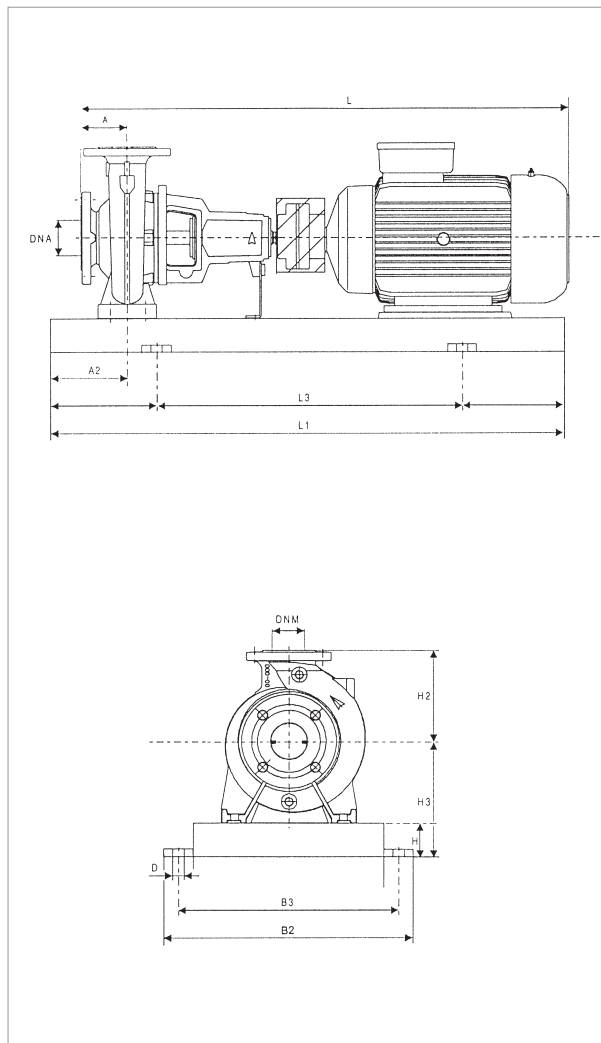
МОДЕЛЬ	МОЩНОСТЬ (кВт)	РАЗМЕРЫ БЛОКА (мм)										РАЗМЕРЫ ФЛАНЦЕВ (мм)		СТАНД. МУФТА				РАСПОРНАЯ МУФТА				МОД.
		A	A2	H2	H	H3	L1	L3	B2	B3	D	DN A	DN M	IE2		IE3		IE2		IE3		
		L	МАССА КГ	L	МАССА КГ	L	МАССА КГ	L	МАССА КГ	L	МАССА КГ	L	МАССА КГ	L	МАССА КГ	L	МАССА КГ	L	МАССА КГ			
KDN 40-250	1,5	100	75	225	80	260	1000	660	450	400	24	65	40	850	125	-	-	950	130	-	-	4
	2,2	100	75	225	80	260	1000	660	450	400	24	65	40	850	129	-	-	950	134	-	-	4
	3	100	75	225	80	260	1000	660	450	400	24	65	40	850	149	-	-	950	154	-	-	4
	4	100	75	225	80	260	1000	660	450	400	24	65	40	935	200	-	-	1035	205	-	-	4

Размеры и электрические характеристики основаны на оценке размеров, приведенной после руководства на странице 96.

KDN 50-125 - 4 ПОЛЮСА - СТАНДАРТИЗИРОВАННЫЕ ЦЕНТРОБЕЖНЫЕ ЭЛЕКТРИЧЕСКИЕ НАСОСЫ ДЛЯ СИСТЕМ КОНДИЦИОНИРОВАНИЯ ВОЗДУХА, ОХЛАЖДЕНИЯ, ПОЛИВА, ДЕКАНТАЦИИ, СИСТЕМ ПОВЫШЕНИЯ ДАВЛЕНИЯ И ПРОМЫШЛЕННЫХ СИСТЕМ

Диапазон температур перекачиваемой жидкости: от -10 °С до +140 °С - Максимальная температура окружающей среды: +40 °С

= 1450 1/мин



Информацию о гидравлическом см. на странице 291.

Кривые производительности основаны на значениях кинематической вязкости, равной 1 мм²/с, и плотности, равной 1000 кг/м³. Погрешность кривых соответствует ISO 9906.

МОДЕЛЬ	ЭЛЕКТРИЧЕСКИЕ ХАРАКТЕРИСТИКИ					
	МОЩНОСТЬ (кВт) 4 ПОЛЮСА	РАЗМЕР ЭЛЕКТРО- ДВИГАТЕЛЯ	ВХОД ПИТАНИЯ 50 Гц	In A		ТИП ЭЛЕКТРО- ДВИГАТЕЛЯ
				-	IE2	
KDN 50-125	0,37	MEC 71	3 x 230 - 400 В ~	1,7/0,975	-	-
	0,55	MEC 80	3 x 230 - 400 В ~	2,6/1,5	-	-
	0,75	MEC 80	3 x 230 - 400 В ~	-	3,57/2,13	IE2
	1,1	MEC 90S	3 x 230 - 400 В ~	-	4,68/2,12	IE2
	1,5	MEC 90L	3 x 230 - 400 В ~	-	6,24/3,10	IE2

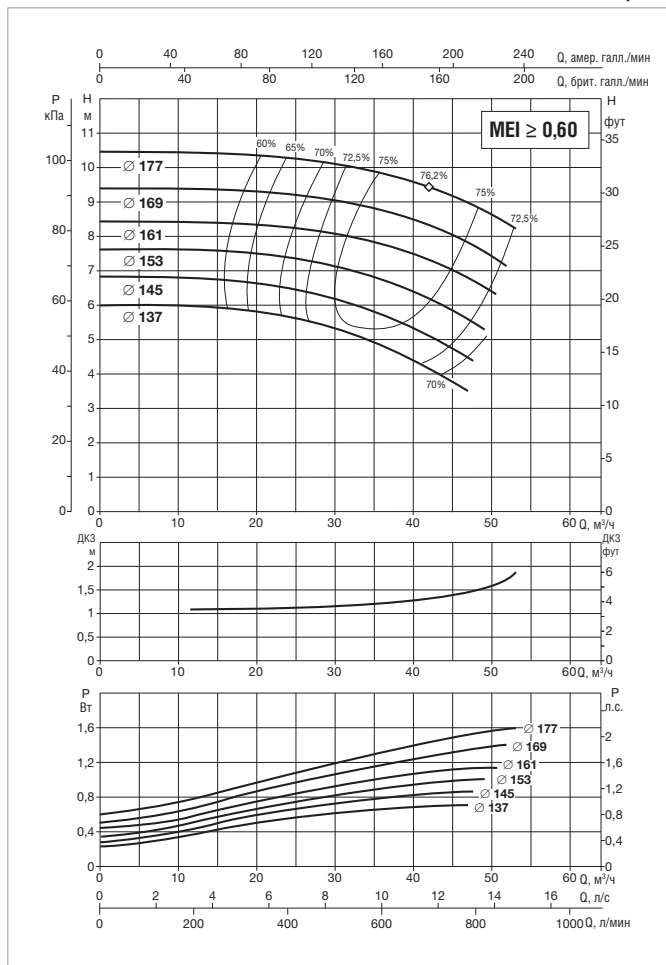
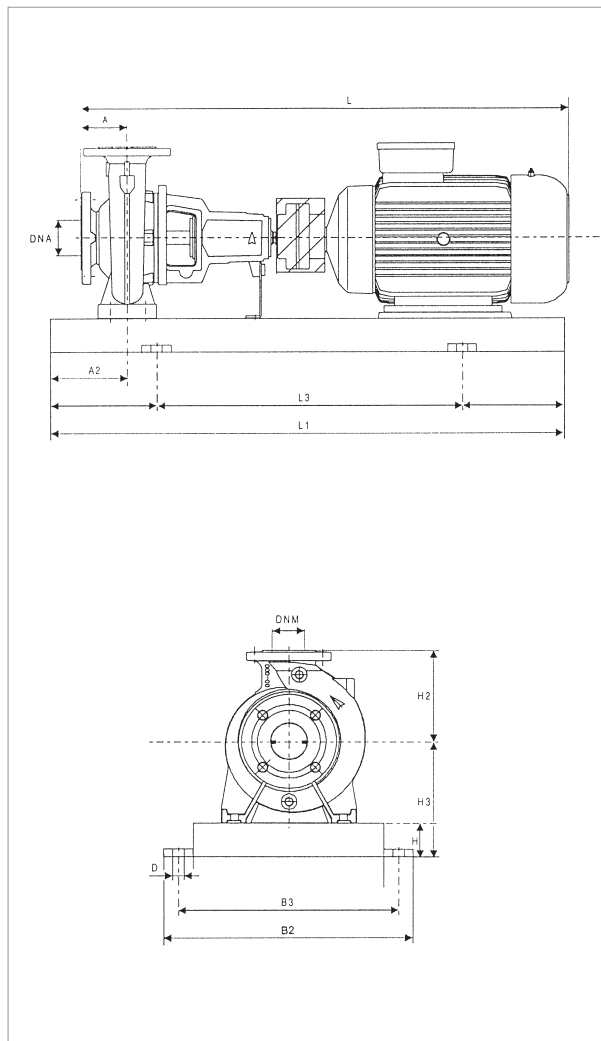
МОДЕЛЬ	МОЩНОСТЬ (кВт)	РАЗМЕРЫ БЛОКА (мм)											РАЗМЕРЫ ФЛАНЦЕВ (мм)		СТАНД. МУФТА				РАСПОРНАЯ МУФТА				МОД.
		A	A2	H2	H	H3	L1	L3	B2	B3	D	DNA	DNM	-		IE2		-		IE2			
														L	МАССА кг	L	МАССА кг	L	МАССА кг	L	МАССА кг		
KDN 50-125	0,37	100	60	160	65	197	800	540	360	320	19	65	50	750	87	-	-	850	92	-	-	2	
	0,55	100	60	160	65	197	800	540	360	320	19	65	50	750	90	-	-	850	95	-	-	2	
	0,75	100	60	160	65	197	800	540	360	320	19	65	50	-	-	750	91	-	-	850	96	2	
	1,1	100	60	160	65	197	800	540	360	320	19	65	50	-	-	810	93	-	-	910	98	2	
	1,5	100	60	160	65	197	900	600	390	350	19	65	50	-	-	850	101	-	-	950	106	3	

Размеры и электрические характеристики основаны на оценке размеров, приведенной после руководства на странице 96.

KDN 50-160 - 4 ПОЛЮСА - СТАНДАРТИЗИРОВАННЫЕ ЦЕНТРОБЕЖНЫЕ ЭЛЕКТРИЧЕСКИЕ НАСОСЫ ДЛЯ СИСТЕМ КОНДИЦИОНИРОВАНИЯ ВОЗДУХА, ОХЛАЖДЕНИЯ, ПОЛИВА, ДЕКАНТАЦИИ, СИСТЕМ ПОВЫШЕНИЯ ДАВЛЕНИЯ И ПРОМЫШЛЕННЫХ СИСТЕМ

Диапазон температур перекачиваемой жидкости: от -10 °С до +140 °С - Максимальная температура окружающей среды: +40°С

= 1450 1/мин



Информацию о гидравлическом см. на странице 291.

Кривые производительности основаны на значениях кинематической вязкости, равной 1 мм²/с, и плотности, равной 1000 кг/м³. Погрешность кривых соответствует ISO 9906.

МОДЕЛЬ	ЭЛЕКТРИЧЕСКИЕ ХАРАКТЕРИСТИКИ					
	МОЩНОСТЬ (кВт) 4 ПОЛЮСА	РАЗМЕР ЭЛЕКТРО- ДВИГАТЕЛЯ	ВХОД ПИТАНИЯ 50 Гц	In A		ТИП ЭЛЕКТРО- ДВИГАТЕЛЯ
				-	IE2	
KDN 50-160	0,55	MEC 80	3 x 230 - 400 В ~	2,6/1,5	-	-
	0,75	MEC 80	3 x 230 - 400 В ~	-	3,57/2,14	IE2
	1,1	MEC 90S	3 x 230 - 400 В ~	-	4,68/2,13	IE2
	1,5	MEC 90L	3 x 230 - 400 В ~	-	6,24/3,11	IE2
	2,2	MEC 100L	3 x 230 - 400 В ~	-	8,75/5,08	IE2
	3	MEC 100L	3 x 400 В ~ Δ	-	6,25	IE2

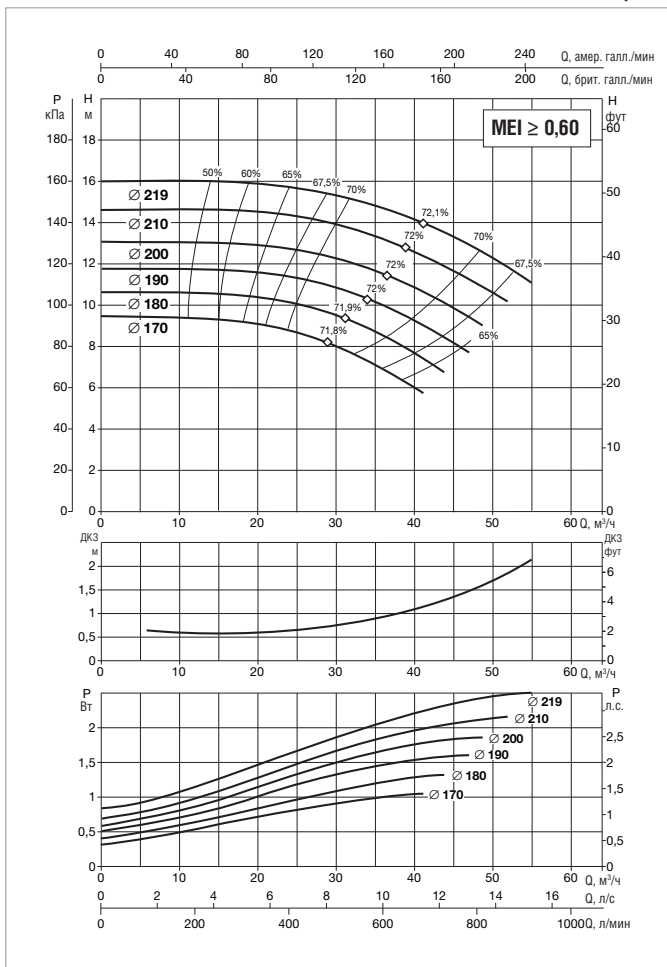
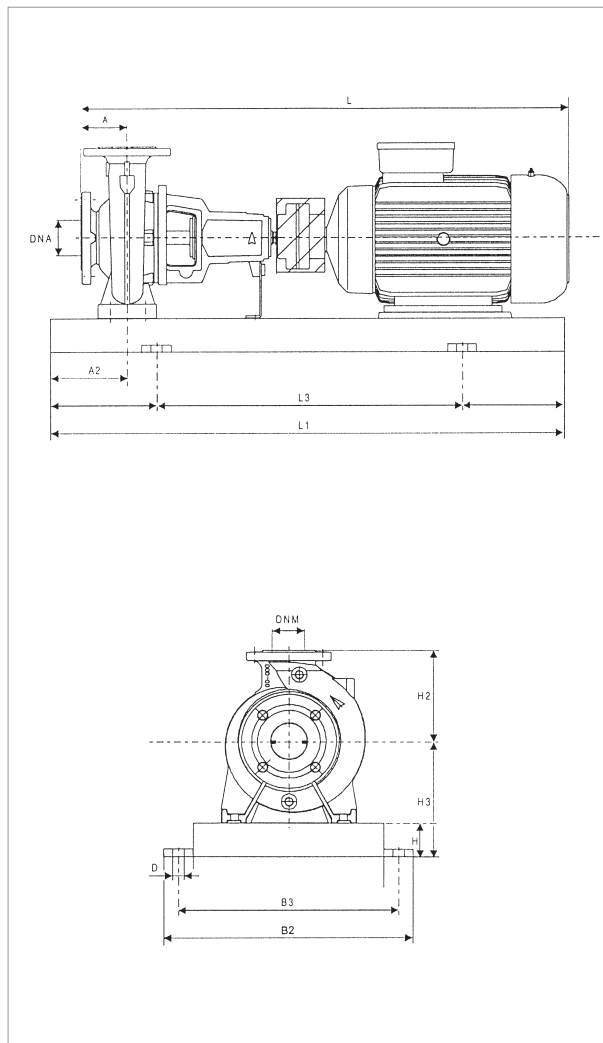
МОДЕЛЬ	МОЩНОСТЬ (кВт)	РАЗМЕРЫ БЛОКА (мм)										РАЗМЕРЫ ФЛАНЦЕВ (мм)		СТАНД. МУФТА		РАСПОРНАЯ МУФТА				МОД.		
		A	A2	H2	H	H3	L1	L3	B2	B3	D	DNA	DNM	IE2		IE2		IE2				
														L	МАССА кг	L	МАССА кг	L	МАССА кг		L	МАССА кг
KDN 50-160	0,55	100	60	180	65	225	900	600	390	350	19	65	50	750	97	-	-	850	102	-	-	3
	0,75	100	60	180	65	225	900	600	390	350	19	65	50	-	-	750	98	-	-	850	103	3
	1,1	100	60	180	65	225	900	600	390	350	19	65	50	-	-	810	100	-	-	910	105	3
	1,5	100	60	180	65	225	900	600	390	350	19	65	50	-	-	850	103	-	-	950	108	3
	2,2	100	60	180	65	225	900	600	390	350	19	65	50	-	-	850	107	-	-	950	112	3
	3	100	60	180	65	225	900	600	390	350	19	65	50	-	-	850	110	-	-	950	115	3

Размеры и электрические характеристики основаны на оценке размеров, приведенной после руководства на странице 96.

KDN 50-200 - 4 ПОЛЮСА - СТАНДАРТИЗИРОВАННЫЕ ЦЕНТРОБЕЖНЫЕ ЭЛЕКТРИЧЕСКИЕ НАСОСЫ ДЛЯ СИСТЕМ КОНДИЦИОНИРОВАНИЯ ВОЗДУХА, ОХЛАЖДЕНИЯ, ПОЛИВА, ДЕКАНТАЦИИ, СИСТЕМ ПОВЫШЕНИЯ ДАВЛЕНИЯ И ПРОМЫШЛЕННЫХ СИСТЕМ

Диапазон температур перекачиваемой жидкости: от -10 °С до +140 °С - Максимальная температура окружающей среды: +40°С

= 1450 1/мин



Информацию о гидравлическом см. на странице 291.

Кривые производительности основаны на значениях кинематической вязкости, равной 1 мм²/с, и плотности, равной 1000 кг/м³. Погрешность кривых соответствует ISO 9906.

МОДЕЛЬ	ЭЛЕКТРИЧЕСКИЕ ХАРАКТЕРИСТИКИ					
	МОЩНОСТЬ (кВт) 4 ПОЛЮСА	РАЗМЕР ЭЛЕКТРО- ДВИГАТЕЛЯ	ВХОД ПИТАНИЯ 50 Гц	In A		ТИП ЭЛЕКТРО- ДВИГАТЕЛЯ
				IE2	IE3	
KDN 50-200	0,75	MEC 80	3 x 230 - 400 В ~	3,57/2,15	-	IE2
	1,1	MEC 90S	3 x 230 - 400 В ~	4,68/2,14	-	IE2
	1,5	MEC 90L	3 x 230 - 400 В ~	6,24/3,12	-	IE2
	2,2	MEC 100L	3 x 230 - 400 В ~	8,75/5,09	-	IE2
	3	MEC 100L	3 x 400 В ~ Δ	6,25	-	IE2
	4	MEC 112M	3 x 400 В ~ Δ	7,95	-	IE2

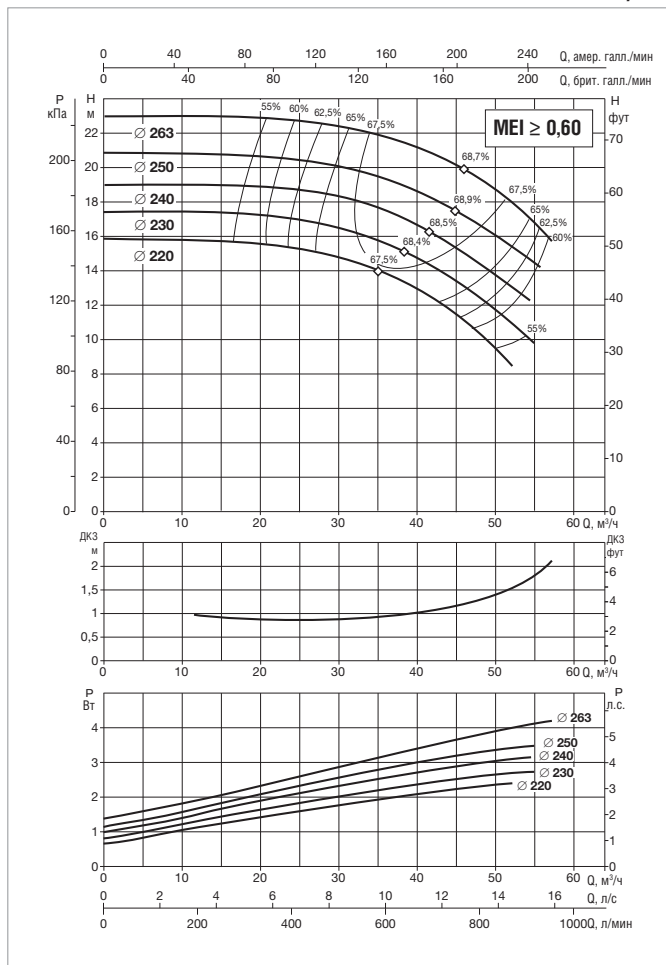
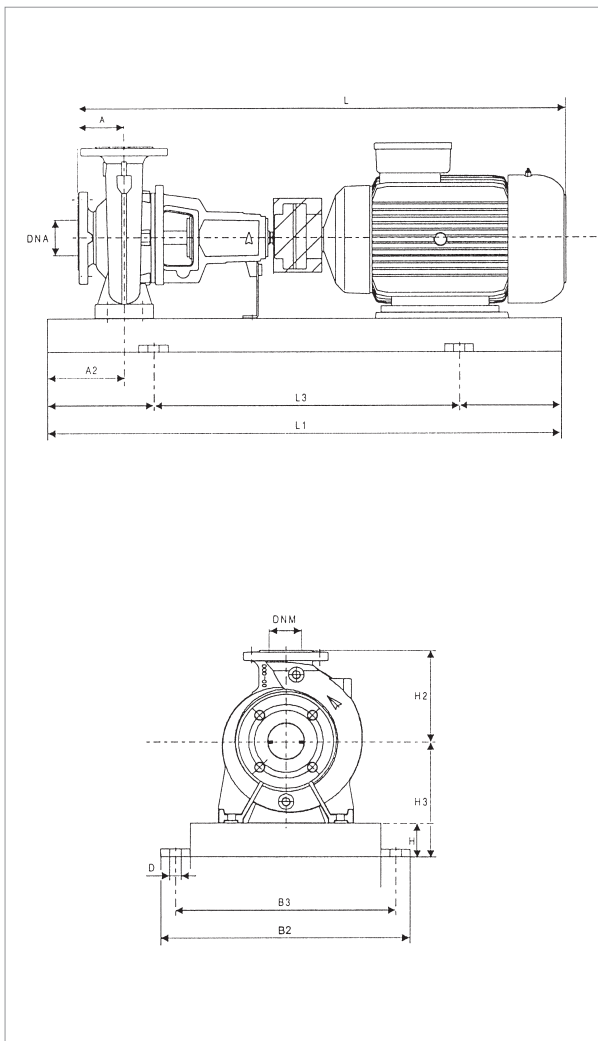
МОДЕЛЬ	МОЩНОСТЬ (кВт)	РАЗМЕРЫ БЛОКА (мм)										РАЗМЕРЫ ФЛАНЦЕВ (мм)		СТАНД. МУФТА		РАСПОРНАЯ МУФТА				МОД.		
		A	A2	H2	H	H3	L1	L3	B2	B3	D	DN A	DN M	IE2		IE3						
		L	МАССА кг	L	МАССА кг	L	МАССА кг	L	МАССА кг													
KDN 50-200	0,75	100	60	200	65	225	900	600	390	350	19	65	50	750	104	-	-	850	109	-	-	3
	1,1	100	60	200	65	225	900	600	390	350	19	65	50	810	107	-	-	910	112	-	-	3
	1,5	100	60	200	65	225	900	600	390	350	19	65	50	850	114	-	-	950	119	-	-	3
	2,2	100	60	200	65	225	900	600	390	350	19	65	50	850	123	-	-	950	128	-	-	3
	3	100	60	200	65	225	900	600	390	350	19	65	50	850	122	-	-	950	127	-	-	3
	4	100	60	200	65	225	900	600	390	350	19	65	50	935	122	-	-	1035	127	-	-	3

Размеры и электрические характеристики основаны на оценке размеров, приведенной после руководства на странице 96.

KDN 50-250 - 4 ПОЛЮСА - СТАНДАРТИЗИРОВАННЫЕ ЦЕНТРОБЕЖНЫЕ ЭЛЕКТРИЧЕСКИЕ НАСОСЫ ДЛЯ СИСТЕМ КОНДИЦИОНИРОВАНИЯ ВОЗДУХА, ОХЛАЖДЕНИЯ, ПОЛИВА, ДЕКАНТАЦИИ, СИСТЕМ ПОВЫШЕНИЯ ДАВЛЕНИЯ И ПРОМЫШЛЕННЫХ СИСТЕМ

Диапазон температур перекачиваемой жидкости: от -10 °С до +140 °С - Максимальная температура окружающей среды: +40°С

= 1450 1/мин



Информацию о гидравлическом см. на странице 291.

Кривые производительности основаны на значениях кинематической вязкости, равной 1 мм²/с, и плотности, равной 1000 кг/м³. Погрешность кривых соответствует ISO 9906.

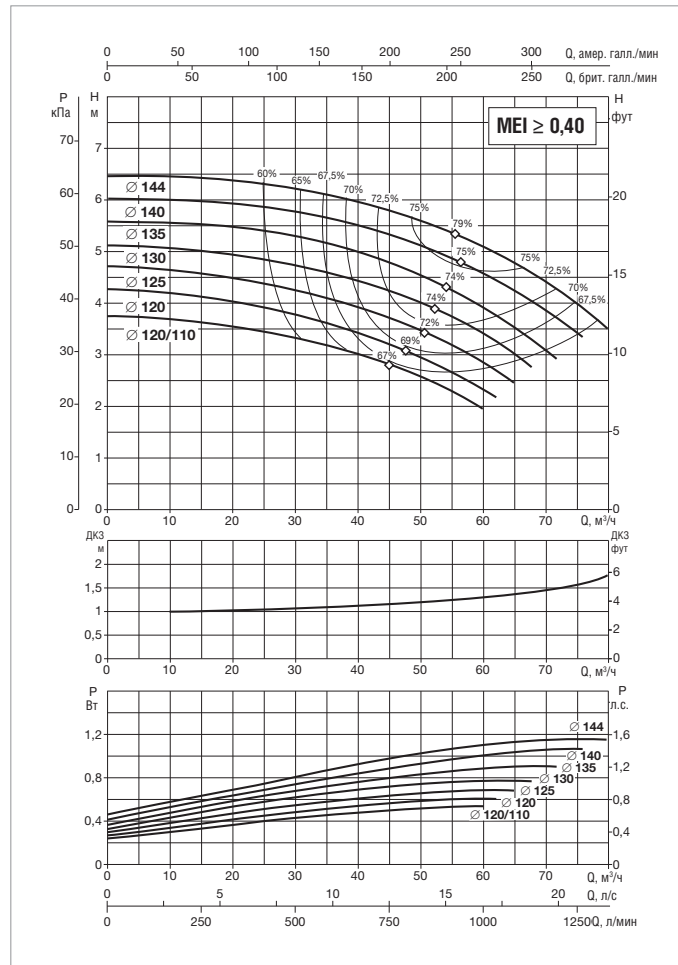
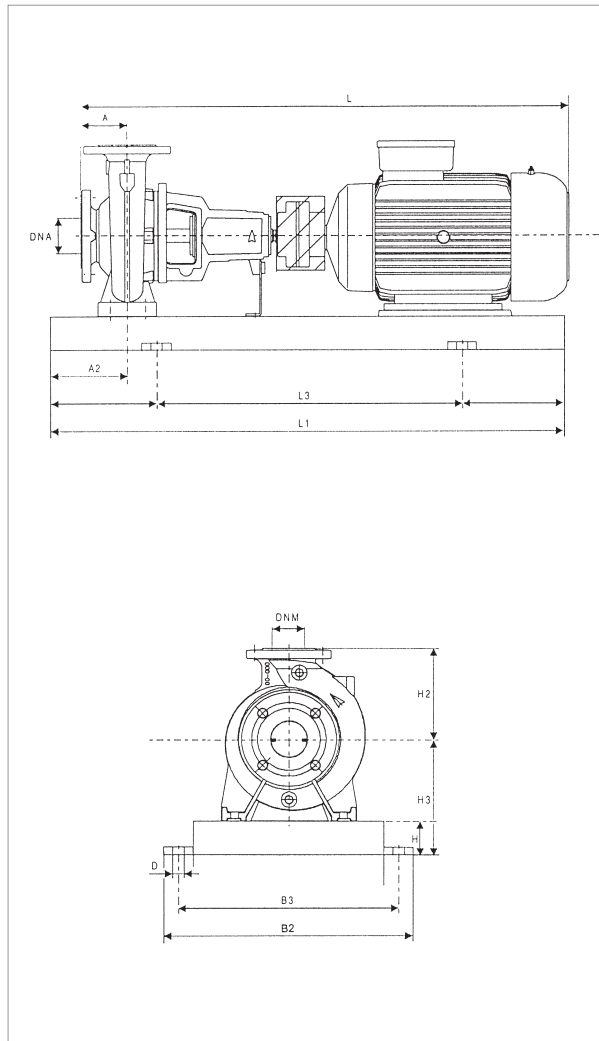
МОДЕЛЬ	ЭЛЕКТРИЧЕСКИЕ ХАРАКТЕРИСТИКИ					
	МОЩНОСТЬ (кВт) 4 ПОЛЮСА	РАЗМЕР ЭЛЕКТРО- ДВИГАТЕЛЯ	ВХОД ПИТАНИЯ 50 Гц	In A		ТИП ЭЛЕКТРО- ДВИГАТЕЛЯ
				IE2	IE3	
KDN 50-250	2,2	MEC 100L	3 x 230 - 400 В ~	8,75/5,11	-	IE2
	3	MEC 100L	3 x 400 В ~ Δ	6,25	-	IE2
	4	MEC 112M	3 x 400 В ~ Δ	7,95	-	IE2
	5,5	MEC 132S	3 x 400 В ~ Δ	10,6	-	IE2

МОДЕЛЬ	МОЩНОСТЬ (кВт)	РАЗМЕРЫ БЛОКА (мм)										РАЗМЕРЫ ФЛАНЦЕВ (мм)		СТАНД. МУФТА		РАСПОРНАЯ МУФТА				МОД.		
		A	A2	H2	H	H3	L1	L3	B2	B3	D	DNA	DNM	IE2		IE3		IE2			IE3	
														L	МАССА кг	L	МАССА кг	L	МАССА кг		L	МАССА кг
KDN 50-250	2,2	100	75	225	80	260	1000	660	450	400	24	65	50	850	135	-	-	950	140	-	-	4
	3	100	75	225	80	260	1000	660	450	400	24	65	50	850	138	-	-	950	143	-	-	4
	4	100	75	225	80	260	1000	660	450	400	24	65	50	935	165	-	-	1035	170	-	-	4
	5,5	100	75	225	80	260	1120	740	490	440	24	65	50	935	173	-	-	1035	178	-	-	5

Размеры и электрические характеристики основаны на оценке размеров, приведенной после руководства на странице 96.

KDN 65-125 - 4 ПОЛЮСА - СТАНДАРТИЗИРОВАННЫЕ ЦЕНТРОБЕЖНЫЕ ЭЛЕКТРИЧЕСКИЕ НАСОСЫ ДЛЯ СИСТЕМ КОНДИЦИОНИРОВАНИЯ ВОЗДУХА, ОХЛАЖДЕНИЯ, ПОЛИВА, ДЕКАНТАЦИИ, СИСТЕМ ПОВЫШЕНИЯ ДАВЛЕНИЯ И ПРОМЫШЛЕННЫХ СИСТЕМ

Диапазон температур перекачиваемой жидкости: от -10 °С до +140 °С - Максимальная температура окружающей среды: +40°С
= 1450 1/мин



Информацию о гидравлическом см. на странице 291.
 Кривые производительности основаны на значениях кинематической вязкости, равной 1 мм²/с, и плотности, равной 1000 кг/м³. Погрешность кривых соответствует ISO 9906.

МОДЕЛЬ	ЭЛЕКТРИЧЕСКИЕ ХАРАКТЕРИСТИКИ					
	МОЩНОСТЬ (кВт) 4 ПОЛЮСА	РАЗМЕР ЭЛЕКТРО- ДВИГАТЕЛЯ	ВХОД ПИТАНИЯ 50 Гц	In A		ТИП ЭЛЕКТРО- ДВИГАТЕЛЯ
KDN 65-125	0,37	MEC 71	3 x 230 - 400 В ~	1,7/0,975	-	-
	0,55	MEC 80	3 x 230 - 400 В ~	-	2,6/1,5	IE2
	0,75	MEC 80	3 x 230 - 400 В ~	-	3,57/2,16	IE2
	1,1	MEC 90S	3 x 230 - 400 В ~	-	4,68/2,15	IE2
	1,5	MEC 90L	3 x 230 - 400 В ~	-	6,24/3,13	IE2
	2,2	MEC 100L	3 x 230 - 400 В ~	-	8,75/5,12	IE2

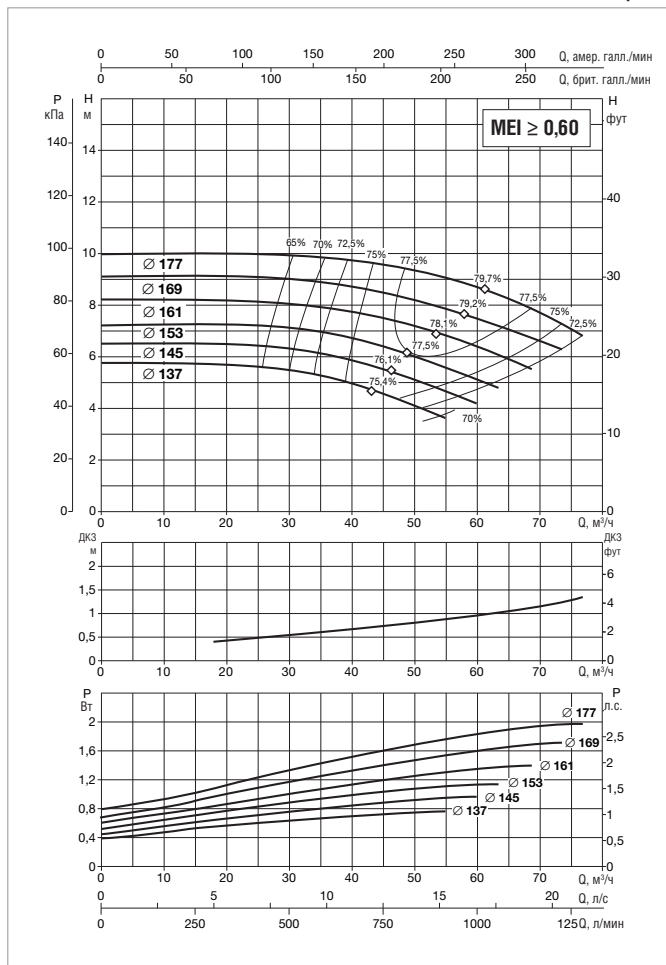
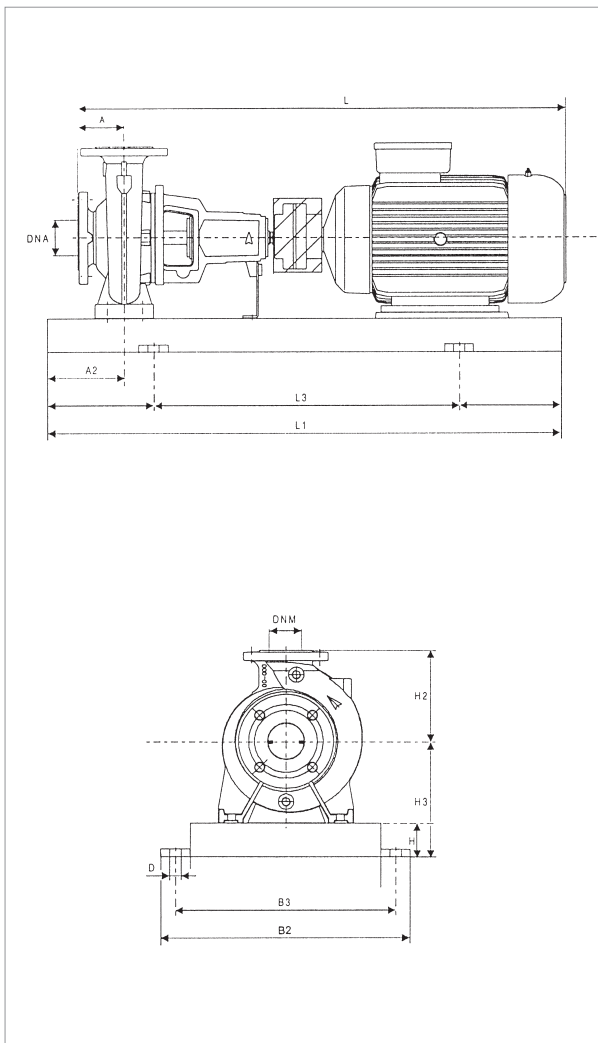
МОДЕЛЬ	МОЩНОСТЬ (кВт)	РАЗМЕРЫ БЛОКА (мм)										РАЗМЕРЫ ФЛАНЦЕВ (мм)		СТАНД. МУФТА		РАСПОРНАЯ МУФТА		МОД.				
		A	A2	H2	H	H3	L1	L3	B2	B3	D	DNA	DNM	L	МАССА кг	L	МАССА кг		L	МАССА кг	L	МАССА кг
KDN 65-125	0,37	100	60	180	65	225	900	600	390	350	19	80	50	714	94	-	-	814	99	-	-	3
	0,55	100	60	180	65	225	900	600	390	350	19	80	50	-	-	757	97	-	-	857	102	3
	0,75	100	60	180	65	225	900	600	390	350	19	80	50	-	-	750	98	-	-	850	103	3
	1,1	100	60	180	65	225	900	600	390	350	19	80	50	-	-	810	100	-	-	910	105	3
	1,5	100	60	180	65	225	900	600	390	350	19	80	50	-	-	850	103	-	-	950	108	3
	2,2	100	60	180	65	225	900	600	390	350	19	80	50	-	-	850	107	-	-	950	112	3

Размеры и электрические характеристики основаны на оценке размеров, приведенной после руководства на странице 96.

KDN 65-160 - 4 ПОЛЮСА - СТАНДАРТИЗИРОВАННЫЕ ЦЕНТРОБЕЖНЫЕ ЭЛЕКТРИЧЕСКИЕ НАСОСЫ ДЛЯ СИСТЕМ КОНДИЦИОНИРОВАНИЯ ВОЗДУХА, ОХЛАЖДЕНИЯ, ПОЛИВА, ДЕКАНТАЦИИ, СИСТЕМ ПОВЫШЕНИЯ ДАВЛЕНИЯ И ПРОМЫШЛЕННЫХ СИСТЕМ

Диапазон температур перекачиваемой жидкости: от -10 °С до +140 °С - Максимальная температура окружающей среды: +40 °С

= 1450 1/мин



Информацию о гидравлическом см. на странице 291.
Кривые производительности основаны на значениях кинематической вязкости, равной 1 мм²/с, и плотности, равной 1000 кг/м³. Погрешность кривых соответствует ISO 9906.

МОДЕЛЬ	ЭЛЕКТРИЧЕСКИЕ ХАРАКТЕРИСТИКИ					
	МОЩНОСТЬ (кВт) 4 ПОЛЮСА	РАЗМЕР ЭЛЕКТРО- ДВИГАТЕЛЯ	ВХОД ПИТАНИЯ 50 Гц	In A		ТИП ЭЛЕКТРО- ДВИГАТЕЛЯ
				IE2	IE3	
KDN 65-160	0,75	MEC 80	3 x 230 - 400 В ~	3,57/2,17	-	IE2
	1,1	MEC 90S	3 x 230 - 400 В ~	4,68/2,17	-	IE2
	1,5	MEC 90L	3 x 230 - 400 В ~	6,24/3,14	-	IE2
	2,2	MEC 100L	3 x 230 - 400 В ~	8,75/5,13	-	IE2
	3	MEC 100L	3 x 400 В ~ Δ	6,25	-	IE2

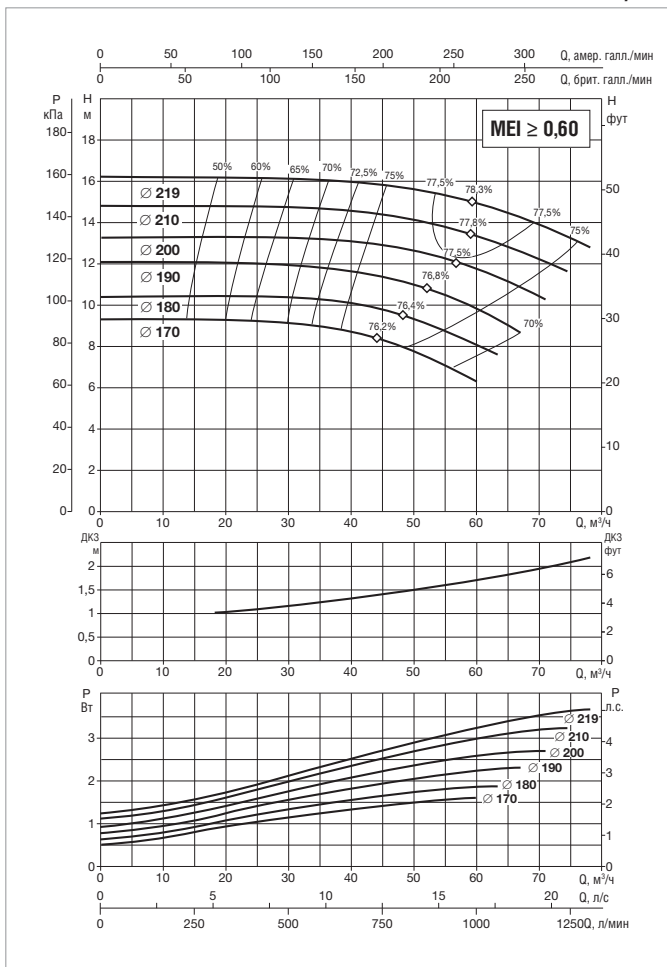
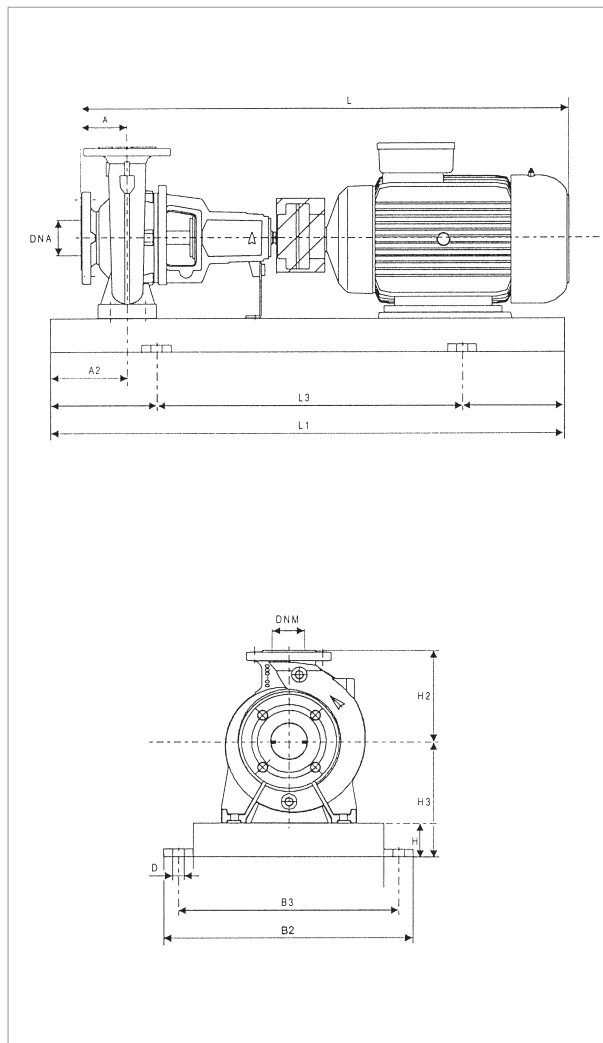
МОДЕЛЬ	МОЩНОСТЬ (кВт)	РАЗМЕРЫ БЛОКА (мм)										РАЗМЕРЫ ФЛАНЦЕВ (мм)		СТАНД. МУФТА		РАСПОРНАЯ МУФТА		МОД.				
		A	A2	H2	H	H3	L1	L3	B2	B3	D	DNA	DNM	IE2	IE3	IE2	IE3					
		L	МАССА кг	L	МАССА кг	L	МАССА кг	L	МАССА кг													
KDN 65-160	0,75	100	60	200	65	225	900	600	390	350	19	80	65	750	101	-	-	850	106	-	-	3
	1,1	100	60	200	65	225	900	600	390	350	19	80	65	810	103	-	-	910	108	-	-	3
	1,5	100	60	200	65	225	900	600	390	350	19	80	65	850	114	-	-	950	119	-	-	3
	2,2	100	60	200	65	225	900	600	390	350	19	80	65	850	114	-	-	950	119	-	-	3
	3	100	60	200	65	225	900	600	390	350	19	80	65	850	148	-	-	950	153	-	-	3

Размеры и электрические характеристики основаны на оценке размеров, приведенной после руководства на странице 96.

KDN 65-200 - 4 ПОЛЮСА - СТАНДАРТИЗИРОВАННЫЕ ЦЕНТРОБЕЖНЫЕ ЭЛЕКТРИЧЕСКИЕ НАСОСЫ ДЛЯ СИСТЕМ КОНДИЦИОНИРОВАНИЯ ВОЗДУХА, ОХЛАЖДЕНИЯ, ПОЛИВА, ДЕКАНТАЦИИ, СИСТЕМ ПОВЫШЕНИЯ ДАВЛЕНИЯ И ПРОМЫШЛЕННЫХ СИСТЕМ

Диапазон температур перекачиваемой жидкости: от -10 °С до +140 °С - Максимальная температура окружающей среды: +40 °С

= 1450 1/мин



Информацию о гидравлическом см. на странице 291.

Кривые производительности основаны на значениях кинематической вязкости = 1 мм²/с и плотности равной 1000 кг/м³. Погрешность кривых соответствует ISO 9906.

МОДЕЛЬ	ЭЛЕКТРИЧЕСКИЕ ХАРАКТЕРИСТИКИ					
	МОЩНОСТЬ (кВт) 4 ПОЛЮСА	РАЗМЕР ЭЛЕКТРО- ДВИГАТЕЛЯ	ВХОД ПИТАНИЯ 50 Гц	In A		ТИП ЭЛЕКТРО- ДВИГАТЕЛЯ
				IE2	IE3	
KDN 65-200	1,1	MEC 90S	3 x 230 - 400 В ~	4,68/2,18	-	IE2
	1,5	MEC 90L	3 x 230 - 400 В ~	6,24/3,15	-	IE2
	2,2	MEC 100L	3 x 230 - 400 В ~	8,75/5,14	-	IE2
	3	MEC 100L	3 x 400 В ~ Δ	6,25	-	IE2
	4	MEC 112M	3 x 400 В ~ Δ	7,95	-	IE2
	5,5	MEC 132S	3 x 400 В ~ Δ	10,6	-	IE2

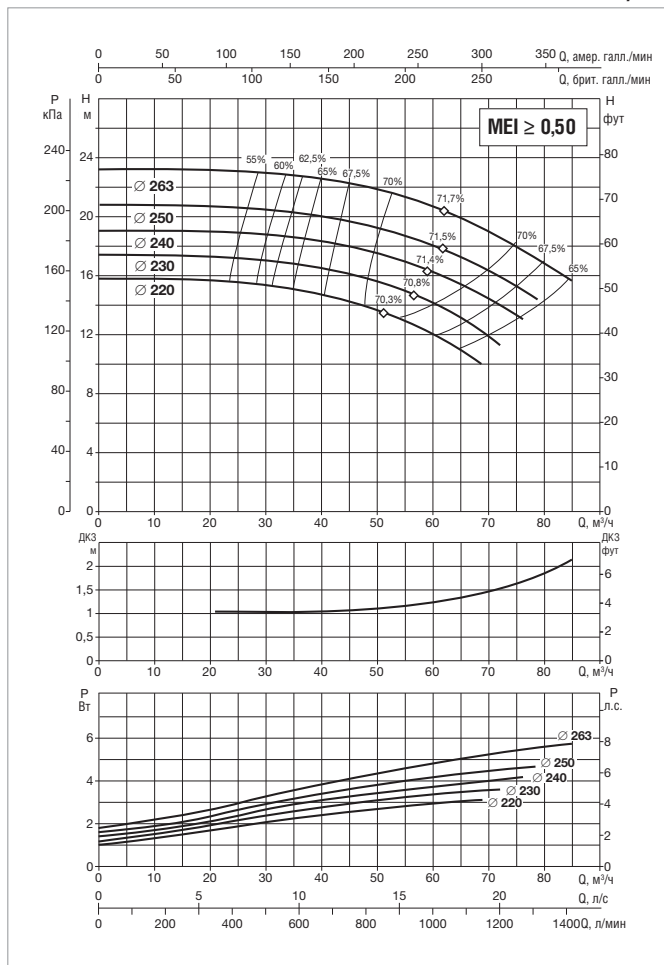
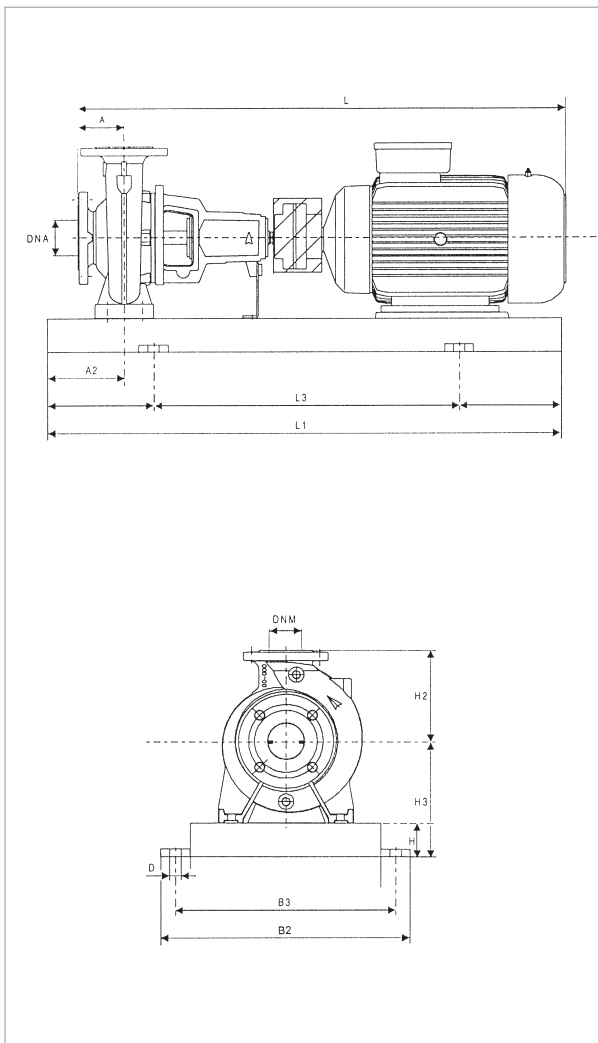
МОДЕЛЬ	МОЩНОСТЬ (кВт)	РАЗМЕРЫ БЛОКА (мм)										РАЗМЕРЫ ФЛАНЦЕВ (мм)			СТАНД. МУФТА		РАСПОРНАЯ МУФТА				МОД.	
		A	A2	H2	H	H3	L1	L3	B2	B3	D	DNA	DNM	IE2		IE3		IE2		IE3		
														L	МАССА КГ	L	МАССА КГ	L	МАССА КГ	L		МАССА КГ
KDN 65-200	1,1	100	75	225	80	260	1000	660	450	400	24	80	65	810	141	-	-	950	146	-	-	4
	1,5	100	75	225	80	260	1000	660	450	400	24	80	65	850	143	-	-	990	148	-	-	4
	2,2	100	75	225	80	260	1120	740	490	440	24	80	65	850	147	-	-	990	152	-	-	5
	3	100	75	225	80	260	1120	740	490	440	24	80	65	850	150	-	-	990	155	-	-	5
	4	100	75	225	80	260	1120	740	490	440	24	80	65	935	150	-	-	1075	155	-	-	5
	5,5	100	75	225	80	260	1120	740	490	440	24	80	65	935	200	-	-	1075	205	-	-	5

Размеры и электрические характеристики основаны на оценке размеров, приведенной после руководства на странице 96.

KDN 65-250 - 4 ПОЛЮСА - СТАНДАРТИЗИРОВАННЫЕ ЦЕНТРОБЕЖНЫЕ ЭЛЕКТРИЧЕСКИЕ НАСОСЫ ДЛЯ СИСТЕМ КОНДИЦИОНИРОВАНИЯ ВОЗДУХА, ОХЛАЖДЕНИЯ, ПОЛИВА, ДЕКАНТАЦИИ, СИСТЕМ ПОВЫШЕНИЯ ДАВЛЕНИЯ И ПРОМЫШЛЕННЫХ СИСТЕМ

Диапазон температур перекачиваемой жидкости: от -10 °С до +140 °С - Максимальная температура окружающей среды: +40°С

= 1450 1/мин



Информацию о гидравлическом см. на странице 291.

Кривые производительности основаны на значениях кинематической вязкости, равной 1 мм²/с, и плотности, равной 1000 кг/м³. Погрешность кривых соответствует ISO 9906.

МОДЕЛЬ	ЭЛЕКТРИЧЕСКИЕ ХАРАКТЕРИСТИКИ					
	МОЩНОСТЬ (кВт) 4 ПОЛЮСА	РАЗМЕР ЭЛЕКТРО- ДВИГАТЕЛЯ	ВХОД ПИТАНИЯ 50 Гц	In A		ТИП ЭЛЕКТРО- ДВИГАТЕЛЯ
				IE2	IE3	
KDN 65-250	3	MEC 100L	3 x 400 В ~ Δ	6,25	–	IE2
	4	MEC 112M	3 x 400 В ~ Δ	7,95	–	IE2
	5,5	MEC 132S	3 x 400 В ~ Δ	10,6	–	IE2
	7,5	MEC 132M	3 x 400 В ~ Δ	14,2	14,6	IE2 / IE3
	11	MEC 160M	3 x 400 В ~ Δ	21,6	20,5	IE2 / IE3

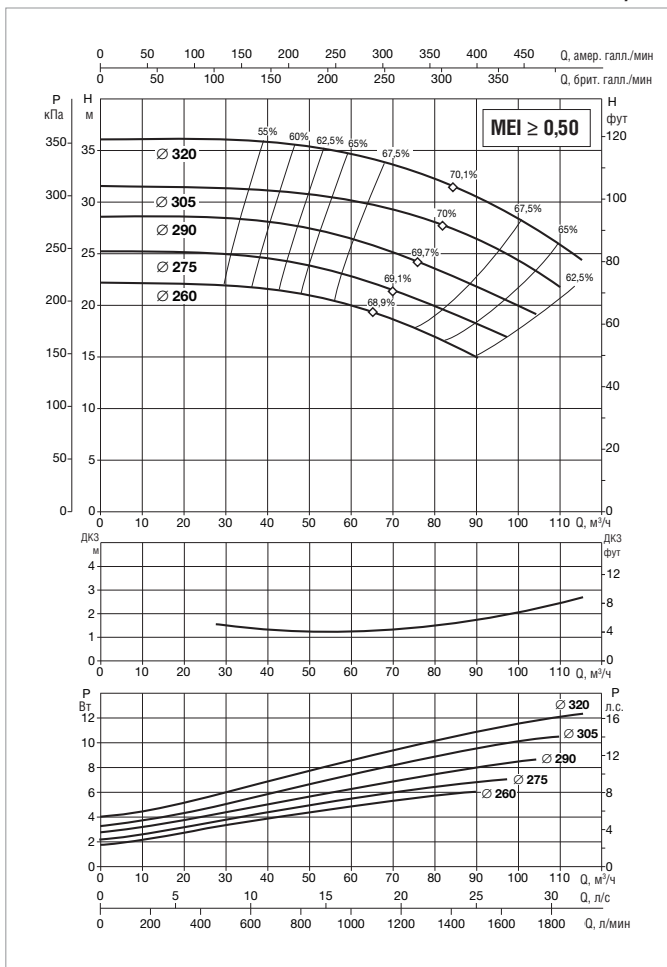
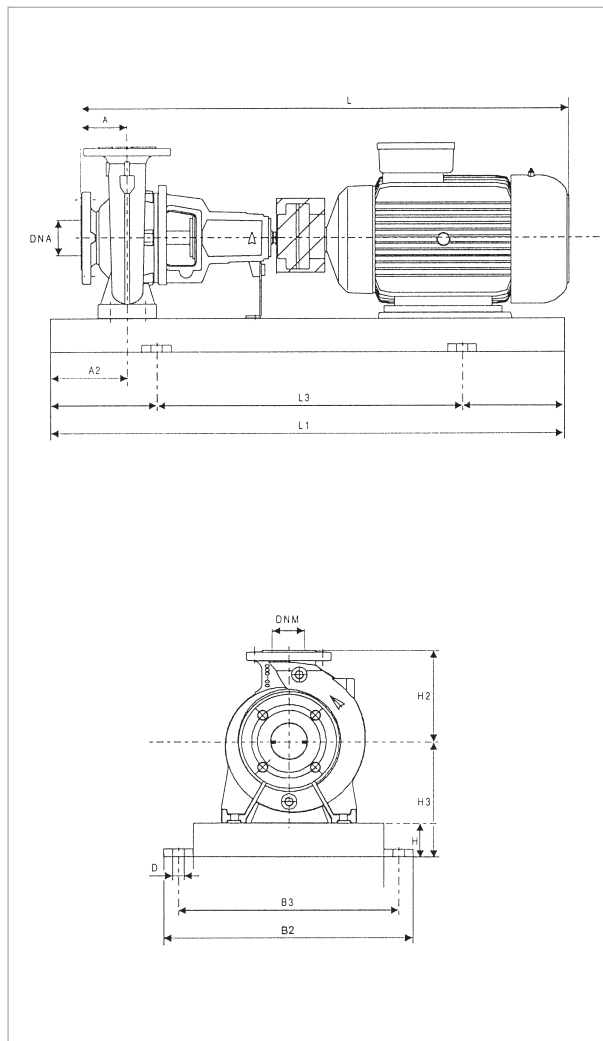
МОДЕЛЬ	МОЩНОСТЬ (кВт)	РАЗМЕРЫ БЛОКА (мм)										РАЗМЕРЫ ФЛАНЦЕВ (мм)		СТАНД. МУФТА		РАСПОРНАЯ МУФТА				МОД.		
		A	A2	H2	H	H3	L1	L3	B2	B3	D	DNA	DNM	IE2		IE3		IE2			IE3	
														L	МАССА кг	L	МАССА кг	L	МАССА кг		L	МАССА кг
KDN 65-250	3	100	90	250	80	280	1120	740	490	440	24	80	65	960	178	–	–	1100	186	–	–	5
	4	100	90	250	80	280	1120	740	490	440	24	80	65	1045	185	–	–	1185	193	–	–	5
	5,5	100	90	250	80	280	1120	740	490	440	24	80	65	1045	201	–	–	1185	209	–	–	5
	7,5	100	90	250	80	280	1120	740	490	440	24	80	65	1085	257	1092	238	1225	265	1232	246	6
	11	100	90	250	80	280	1250	840	540	490	24	80	65	1190	257	1190	277	1330	265	1330	285	6

Размеры и электрические характеристики основаны на оценке размеров, приведенной после руководства на странице 96.

KDN 65-315 - 4 ПОЛЮСА - СТАНДАРТИЗИРОВАННЫЕ ЦЕНТРОБЕЖНЫЕ ЭЛЕКТРИЧЕСКИЕ НАСОСЫ ДЛЯ СИСТЕМ КОНДИЦИОНИРОВАНИЯ ВОЗДУХА, ОХЛАЖДЕНИЯ, ПОЛИВА, ДЕКАНТАЦИИ, СИСТЕМ ПОВЫШЕНИЯ ДАВЛЕНИЯ И ПРОМЫШЛЕННЫХ СИСТЕМ

Диапазон температур перекачиваемой жидкости: от -10 °С до +140 °С - Максимальная температура окружающей среды: +40°С

= 1450 1/мин



Информацию о гидравлическом см. на странице 291.
Кривые производительности основаны на значениях кинематической вязкости, равной 1 мм²/с, и плотности, равной 1000 кг/м³. Погрешность кривых соответствует ISO 9906.

МОДЕЛЬ	ЭЛЕКТРИЧЕСКИЕ ХАРАКТЕРИСТИКИ					
	МОЩНОСТЬ (кВт) 4 ПОЛЮСА	РАЗМЕР ЭЛЕКТРО- ДВИГАТЕЛЯ	ВХОД ПИТАНИЯ 50 Гц	In A		ТИП ЭЛЕКТРО- ДВИГАТЕЛЯ
				IE2	IE3	
KDN 65-315	5,5	MEC 132S	3 x 400 В ~ Δ	10,6	–	IE2
	7,5	MEC 132M	3 x 400 В ~ Δ	14,2	14,6	IE2 / IE3
	11	MEC 160M	3 x 400 В ~ Δ	21,6	20,5	IE2 / IE3
	15	MEC 160L	3 x 400 В ~ Δ	29	28	IE2 / IE3
	18,5	MEC 180M	3 x 400 В ~ Δ	33	34	IE2 / IE3

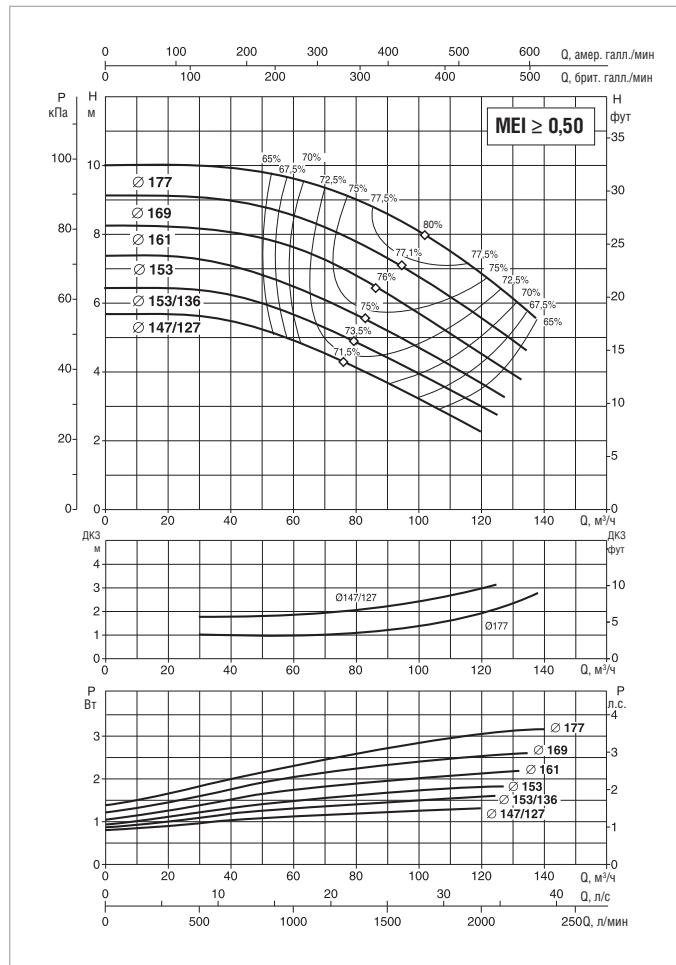
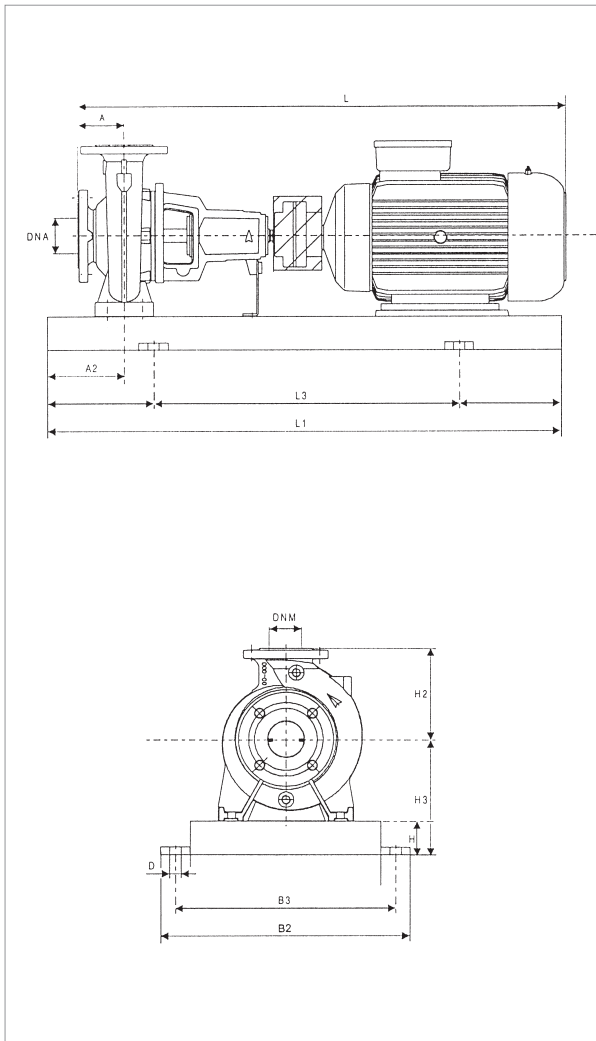
МОДЕЛЬ	МОЩНОСТЬ (кВт)	РАЗМЕРЫ БЛОКА (мм)										РАЗМЕРЫ ФЛАНЦЕВ (мм)		СТАНД. МУФТА				РАСПОРНАЯ МУФТА				МОД.
		A	A2	H2	H	H3	L1	L3	B2	B3	D	DNA	DNM	IE2		IE3		IE2		IE3		
		L	МАССА кг	L	МАССА кг	L	МАССА кг	L	МАССА кг	L	МАССА кг	L	МАССА кг									
KDN 65-315	5,5	125	90	280	80	305	1250	840	540	490	24	80	65	1070	259	–	–	1210	267	–	–	6
	7,5	125	90	280	80	305	1250	840	540	490	24	80	65	1110	292	1117	273	1250	300	1257	281	6
	11	125	90	280	80	305	1250	840	540	490	24	80	65	1215	297	1215	271	1355	305	1355	279	6
	15	125	90	280	100	325	1400	940	610	550	28	80	65	1220	297	1258	272	1360	305	1398	280	7
	18,5	125	90	280	100	325	1400	940	610	550	28	80	65	1290	322	1290	291	1430	330	1430	299	7

Размеры и электрические характеристики основаны на оценке размеров, приведенной после руководства на странице 96.

KDN 80-160 - 4 ПОЛЮСА - СТАНДАРТИЗИРОВАННЫЕ ЦЕНТРОБЕЖНЫЕ ЭЛЕКТРИЧЕСКИЕ НАСОСЫ ДЛЯ СИСТЕМ КОНДИЦИОНИРОВАНИЯ ВОЗДУХА, ОХЛАЖДЕНИЯ, ПОЛИВА, ДЕКАНТАЦИИ, СИСТЕМ ПОВЫШЕНИЯ ДАВЛЕНИЯ И ПРОМЫШЛЕННЫХ СИСТЕМ

Диапазон температур перекачиваемой жидкости: от -10 °С до +140 °С - Максимальная температура окружающей среды: +40°С

= 1450 1/мин



Информацию о гидравлическом см. на странице 291.

Кривые производительности основаны на значениях кинематической вязкости, равной 1 мм²/с, и плотности, равной 1000 кг/м³. Погрешность кривых соответствует ISO 9906.

МОДЕЛЬ	ЭЛЕКТРИЧЕСКИЕ ХАРАКТЕРИСТИКИ					
	МОЩНОСТЬ (кВт) 4 ПОЛЮСА	РАЗМЕР ЭЛЕКТРО- ДВИГАТЕЛЯ	ВХОД ПИТАНИЯ 50 Гц	In A		ТИП ЭЛЕКТРО- ДВИГАТЕЛЯ
				IE2	IE3	
KDN 80-160	1,1	MEC 90S	3 x 230 - 400 В ~	4,68/2,19	-	IE2
	1,5	MEC 90L	3 x 230 - 400 В ~	6,24/3,16	-	IE2
	2,2	MEC 100L	3 x 230 - 400 В ~	8,75/5,15	-	IE2
	3	MEC 100L	3 x 400 В ~ Δ	6,25	-	IE2
	4	MEC 112M	3 x 400 В ~ Δ	7,95	-	IE2
	5,5	MEC 132S	3 x 400 В ~ Δ	10,6	-	IE2

МОДЕЛЬ	МОЩНОСТЬ (кВт)	РАЗМЕРЫ БЛОКА (мм)										РАЗМЕРЫ ФЛАНЦЕВ (мм)		СТАНД. МУФТА		РАСПОРНАЯ МУФТА		МОД.				
		A	A2	H2	H	H3	L1	L3	B2	B3	D	DNA	DNM	IE2		IE3						
														L	МАССА кг	L	МАССА кг		L	МАССА кг	L	МАССА кг
KDN 80-160	1,1	125	75	225	80	260	1000	660	450	400	24	100	80	835	125	-	-	975	133	-	-	4
	1,5	125	75	225	80	260	1000	660	450	400	24	100	80	875	127	-	-	1015	135	-	-	4
	2,2	125	75	225	80	260	1000	660	450	400	24	100	80	875	139	-	-	1015	147	-	-	4
	3	125	75	225	80	260	1000	660	450	400	24	100	80	875	138	-	-	1015	146	-	-	4
	4	125	75	225	80	260	1000	660	450	400	24	100	80	960	138	-	-	1100	146	-	-	4
	5,5	125	75	225	80	260	1120	740	490	440	24	100	80	960	163	-	-	1100	171	-	-	5

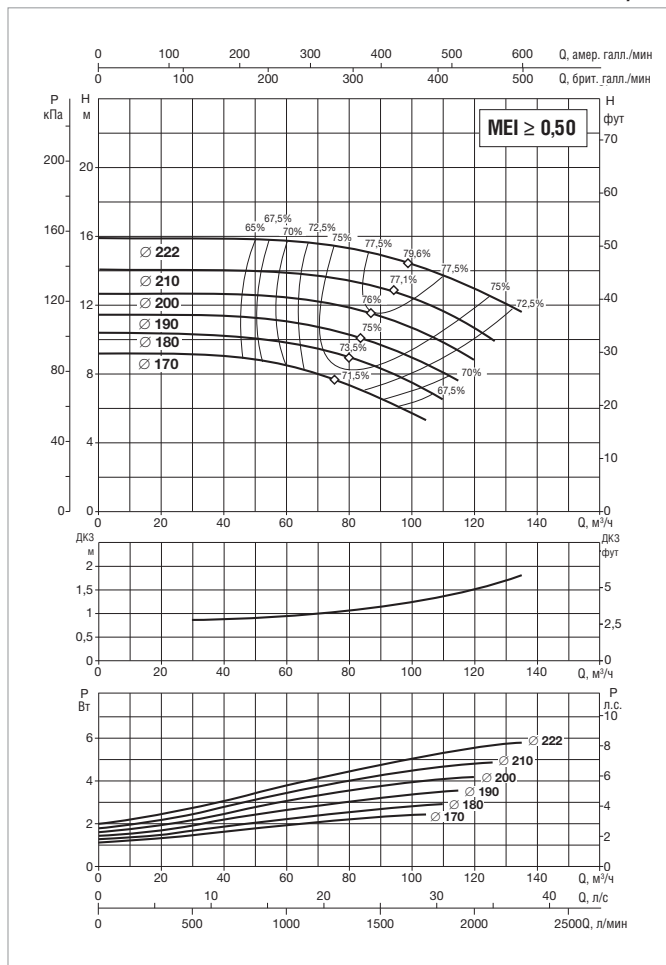
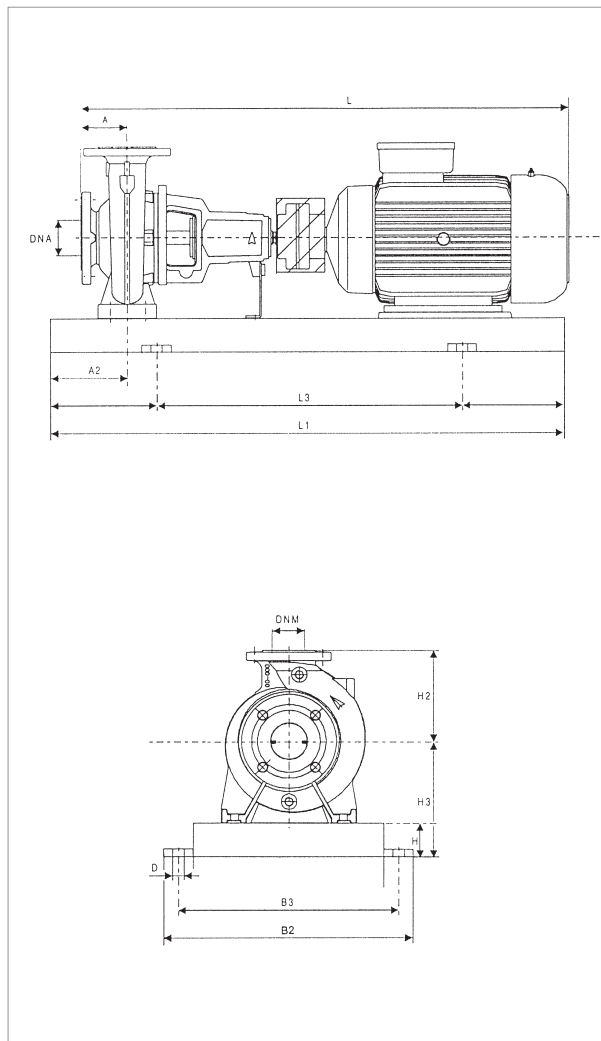
Размеры и электрические характеристики основаны на оценке размеров, приведенной после руководства на странице 96.



KDN 80-200 - 4 ПОЛЮСА - СТАНДАРТИЗИРОВАННЫЕ ЦЕНТРОБЕЖНЫЕ ЭЛЕКТРИЧЕСКИЕ НАСОСЫ ДЛЯ СИСТЕМ КОНДИЦИОНИРОВАНИЯ ВОЗДУХА, ОХЛАЖДЕНИЯ, ПОЛИВА, ДЕКАНТАЦИИ, СИСТЕМ ПОВЫШЕНИЯ ДАВЛЕНИЯ И ПРОМЫШЛЕННЫХ СИСТЕМ

Диапазон температур перекачиваемой жидкости: от -10 °С до +140 °С - Максимальная температура окружающей среды: +40 °С

= 1450 1/мин



Информацию о гидравлическом см. на странице 291.

Кривые производительности основаны на значениях кинематической вязкости = 1 мм²/с и плотности равной 1000 кг/м³. Погрешность кривых соответствует ISO 9906.

МОДЕЛЬ	ЭЛЕКТРИЧЕСКИЕ ХАРАКТЕРИСТИКИ					
	МОЩНОСТЬ (кВт) 4 ПОЛЮСА	РАЗМЕР ЭЛЕКТРО- ДВИГАТЕЛЯ	ВХОД ПИТАНИЯ 50 Гц	In A		ТИП ЭЛЕКТРО- ДВИГАТЕЛЯ
				IE2	IE3	
KDN 80-200	1,5	MEC 90L	3 x 230 - 400 В ~	6,24/3,17	—	IE2
	2,2	MEC 100L	3 x 230 - 400 В ~	8,75/5,16	—	IE2
	3	MEC 100L	3 x 400 В ~ Δ	6,25	—	IE2
	4	MEC 112M	3 x 400 В ~ Δ	7,95	—	IE2
	5,5	MEC 132S	3 x 400 В ~ Δ	10,6	—	IE2
	7,5	MEC 132M	3 x 400 В ~ Δ	14,2	14,6	IE2 / IE3
	11	MEC 160M	3 x 400 В ~ Δ	21,6	20,5	IE2 / IE3

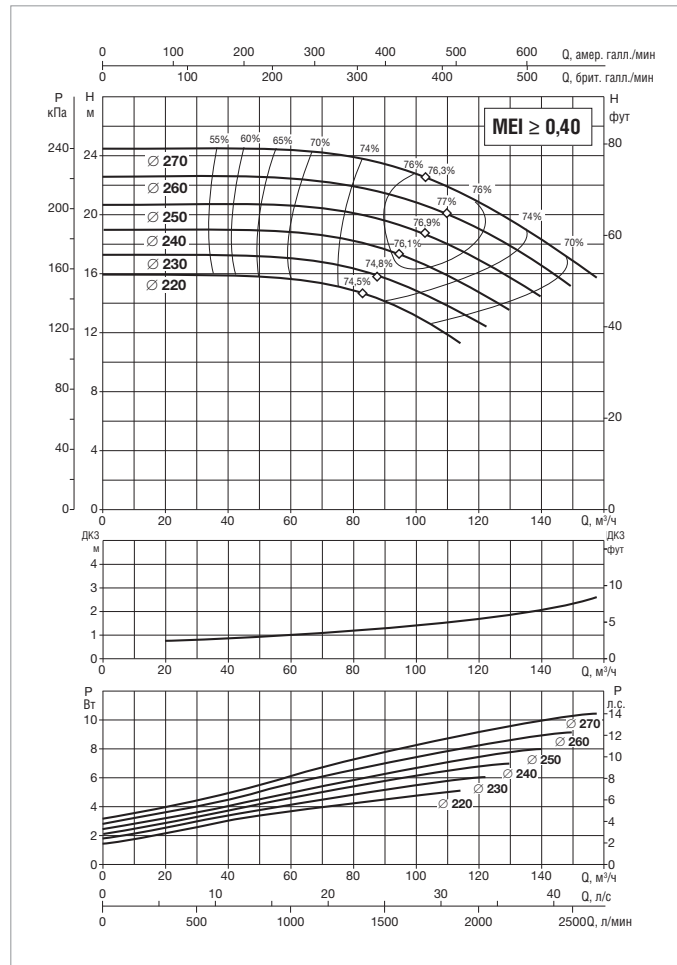
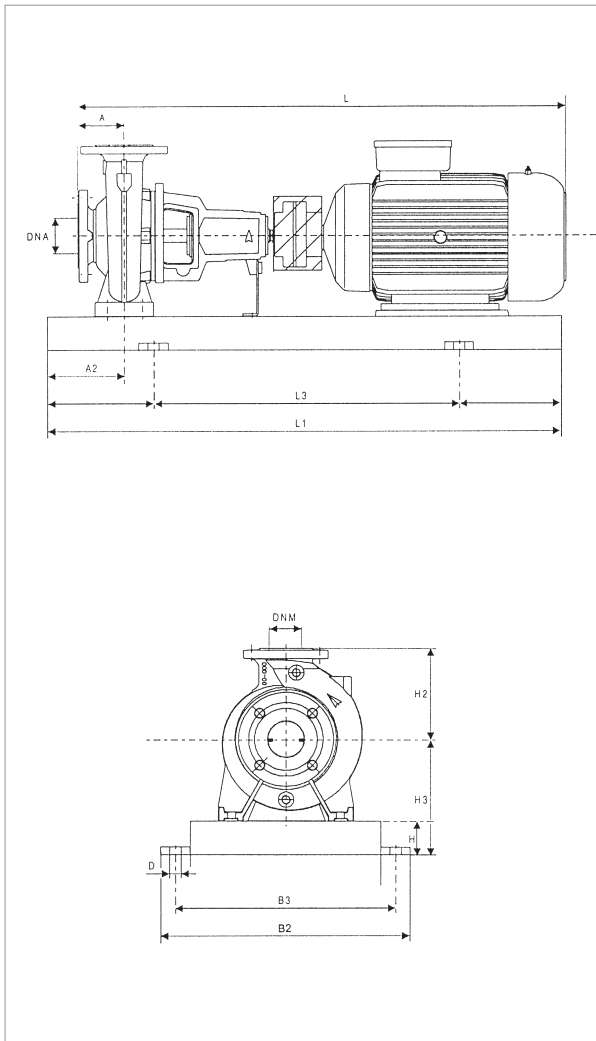
МОДЕЛЬ	МОЩНОСТЬ (кВт)	РАЗМЕРЫ БЛОКА (мм)										РАЗМЕРЫ ФЛАНЦЕВ (мм)		СТАНД. МУФТА		РАСПОРНАЯ МУФТА		МОД.				
		A	A2	H2	H	H3	L1	L3	B2	B3	D	DNA	DNM	IE2	IE3	IE2	IE3					
		L	МАССА кг	L	МАССА кг	L	МАССА кг	L	МАССА кг													
KDN 80-200	1,5	125	75	250	80	260	1120	740	490	440	24	100	80	985	161	—	—	1125	169	—	—	5
	2,2	125	75	250	80	260	1120	740	490	440	24	100	80	985	166	—	—	1125	174	—	—	5
	3	125	75	250	80	260	1120	740	490	440	24	100	80	985	168	—	—	1125	176	—	—	5
	4	125	75	250	80	260	1120	740	490	440	24	100	80	1070	188	—	—	1210	196	—	—	5
	5,5	125	75	250	80	260	1120	740	490	440	24	100	80	1070	188	—	—	1210	196	—	—	5
	7,5	125	75	250	80	260	1120	740	490	440	24	100	80	1110	188	1117	169	1250	196	1257	177	5
	11	125	75	250	80	260	1250	840	540	490	24	100	80	1215	197	1215	171	1355	205	1355	179	6

Размеры и электрические характеристики основаны на оценке размеров, приведенной после руководства на странице 96.

KDN 80-250 - 4 ПОЛЮСА - СТАНДАРТИЗИРОВАННЫЕ ЦЕНТРОБЕЖНЫЕ ЭЛЕКТРИЧЕСКИЕ НАСОСЫ ДЛЯ СИСТЕМ КОНДИЦИОНИРОВАНИЯ ВОЗДУХА, ОХЛАЖДЕНИЯ, ПОЛИВА, ДЕКАНТАЦИИ, СИСТЕМ ПОВЫШЕНИЯ ДАВЛЕНИЯ И ПРОМЫШЛЕННЫХ СИСТЕМ

Диапазон температур перекачиваемой жидкости: от -10 °С до +140 °С - Максимальная температура окружающей среды: +40°С

= 1450 1/мин



Информацию о гидравлическом см. на странице 291.

Кривые производительности основаны на значениях кинематической вязкости = 1 мм²/с и плотности равной 1000 кг/м³. Погрешность кривых соответствует ISO 9906.

МОДЕЛЬ	ЭЛЕКТРИЧЕСКИЕ ХАРАКТЕРИСТИКИ					
	МОЩНОСТЬ (кВт) 4 ПОЛЮСА	РАЗМЕР ЭЛЕКТРО- ДВИГАТЕЛЯ	ВХОД ПИТАНИЯ 50 Гц	In A		ТИП ЭЛЕКТРО- ДВИГАТЕЛЯ
				IE2	IE3	
KDN 80-250	4	MEC 112M	3 x 400 В ~ Δ	7,95	–	IE2
	5,5	MEC 132S	3 x 400 В ~ Δ	10,6	–	IE2
	7,5	MEC 132M	3 x 400 В ~ Δ	14,2	14,6	IE2 / IE3
	11	MEC 160M	3 x 400 В ~ Δ	21,6	20,5	IE2 / IE3
	15	MEC 160L	3 x 400 В ~ Δ	29	28	IE2 / IE3

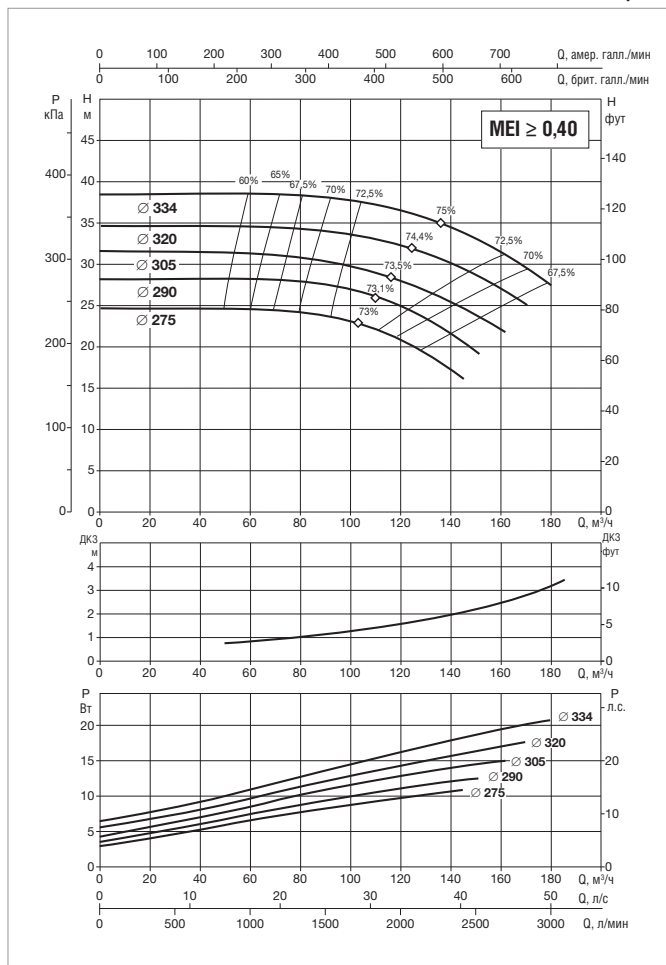
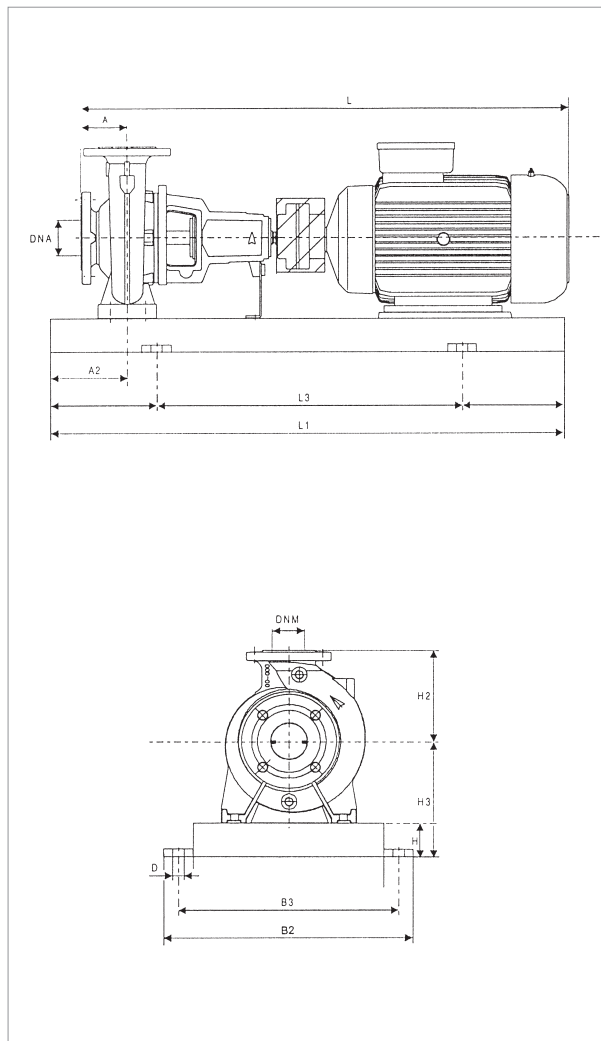
МОДЕЛЬ	МОЩНОСТЬ (кВт)	РАЗМЕРЫ БЛОКА (мм)										РАЗМЕРЫ ФЛАНЦЕВ (мм)		СТАНД. МУФТА				РАСПОРНАЯ МУФТА				МОД.
		A	A2	H2	H	H3	L1	L3	B2	B3	D	DN A	DN M	IE2		IE3		IE2		IE3		
		L	МАССА кг	L	МАССА кг	L	МАССА кг	L	МАССА кг													
KDN 80-250	4	125	90	280	80	280	1250	840	540	490	24	100	80	1070	219	–	–	1210	227	–	–	6
	5,5	125	90	280	80	280	1250	840	540	490	24	100	80	1070	219	–	–	1210	227	–	–	6
	7,5	125	90	280	80	280	1250	840	540	490	24	100	80	1110	219	1117	200	1250	227	1257	208	6
	11	125	90	280	80	280	1250	840	540	490	24	100	80	1215	258	1215	232	1355	266	1355	240	6
	15	125	90	280	80	280	1250	840	540	490	24	100	80	1220	277	1258	252	1360	285	1398	260	6

Размеры и электрические характеристики основаны на оценке размеров, приведенной после руководства на странице 96.

KDN 80-315 - 4 ПОЛЮСА - СТАНДАРТИЗИРОВАННЫЕ ЦЕНТРОБЕЖНЫЕ ЭЛЕКТРИЧЕСКИЕ НАСОСЫ ДЛЯ СИСТЕМ КОНДИЦИОНИРОВАНИЯ ВОЗДУХА, ОХЛАЖДЕНИЯ, ПОЛИВА, ДЕКАНТАЦИИ, СИСТЕМ ПОВЫШЕНИЯ ДАВЛЕНИЯ И ПРОМЫШЛЕННЫХ СИСТЕМ

Диапазон температур перекачиваемой жидкости: от -10 °C до +140 °C - Максимальная температура окружающей среды: +40°C

= 1450 1/мин



Информацию о гидравлическом см. на странице 291.

Кривые производительности основаны на значениях кинематической вязкости = 1 мм²/с и плотности равной 1000 кг/м³. Погрешность кривых соответствует ISO 9906.

МОДЕЛЬ	ЭЛЕКТРИЧЕСКИЕ ХАРАКТЕРИСТИКИ					
	МОЩНОСТЬ (кВт) 4 ПОЛЮСА	РАЗМЕР ЭЛЕКТРО- ДВИГАТЕЛЯ	ВХОД ПИТАНИЯ 50 Гц	In A		ТИП ЭЛЕКТРО- ДВИГАТЕЛЯ
				IE2	IE3	
KDN 80-315	7,5	MEC 132M	3 x 400 V ~ Δ	14,2	14,6	IE2 / IE3
	11	MEC 160M	3 x 400 V ~ Δ	21,6	20,5	IE2 / IE3
	15	MEC 160L	3 x 400 V ~ Δ	29	28	IE2 / IE3
	18,5	MEC 180M	3 x 400 V ~ Δ	33	34	IE2 / IE3
	22	MEC 180L	3 x 400 V ~ Δ	40	40,5	IE2 / IE3
	30	MEC 200L	3 x 400 V ~ Δ	53,5	53,5	IE2 / IE3

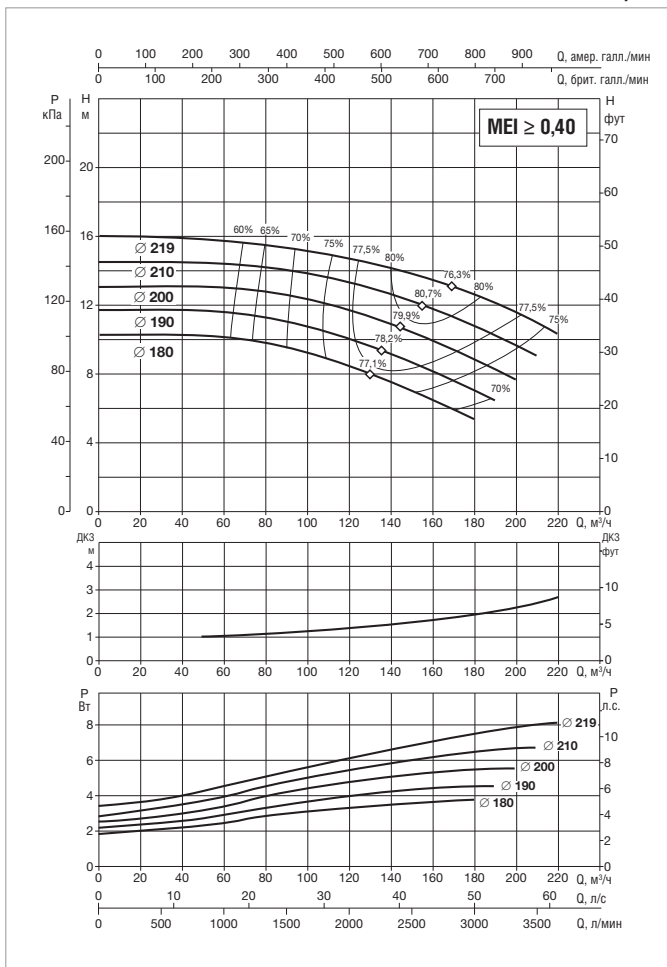
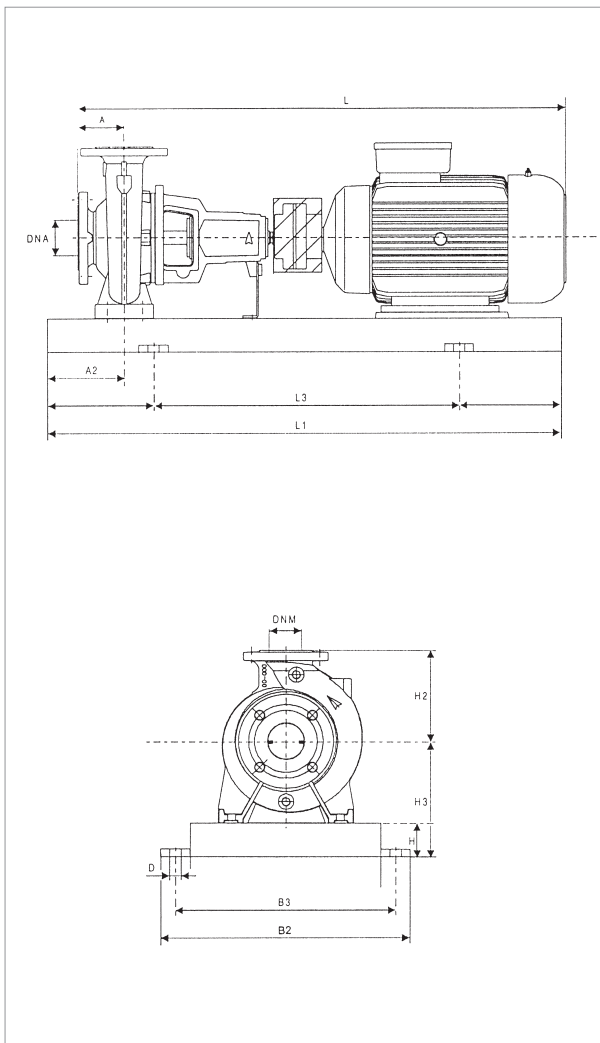
МОДЕЛЬ	МОЩНОСТЬ (кВт)	РАЗМЕРЫ БЛОКА (мм)											РАЗМЕРЫ ФЛАНЦЕВ (мм)		СТАНД. МУФТА		РАСПОРНАЯ МУФТА		МОД.			
		A	A2	H2	H	H3	L1	L3	B2	B3	D	DNA	DNM	IE2	IE3	IE2	IE3					
		L	МАССА кг	L	МАССА кг	L	МАССА кг	L	МАССА кг													
KDN 80-315	7,5	125	90	315	80	330	1250	840	540	490	24	100	80	1110	390	1117	371	1250	398	1257	379	6
	11	125	90	315	80	330	1250	840	540	490	24	100	80	1215	390	1215	364	1355	398	1355	372	6
	15	125	90	315	100	350	1400	940	610	550	28	100	80	1220	390	1258	365	1360	398	1398	373	7
	18,5	125	90	315	100	350	1400	940	610	550	28	100	80	1290	409	1290	378	1430	417	1430	386	7
	22	125	90	315	100	350	1400	940	610	550	28	100	80	1328	348	1328	318	1468	356	1468	326	7
	30	125	90	315	100	350	1400	940	610	550	28	100	80	1370	384	1380	384	1510	392	1520	392	7

Размеры и электрические характеристики основаны на оценке размеров, приведенной после руководства на странице 96.

KDN 100-200 - 4 ПОЛЮСА - СТАНДАРТИЗИРОВАННЫЕ ЦЕНТРОБЕЖНЫЕ ЭЛЕКТРИЧЕСКИЕ НАСОСЫ ДЛЯ СИСТЕМ КОНДИЦИОНИРОВАНИЯ ВОЗДУХА, ОХЛАЖДЕНИЯ, ПОЛИВА, ДЕКАНТАЦИИ, СИСТЕМ ПОВЫШЕНИЯ ДАВЛЕНИЯ И ПРОМЫШЛЕННЫХ СИСТЕМ

Диапазон температур перекачиваемой жидкости: от -10 °С до +140 °С - Максимальная температура окружающей среды: +40°С

= 1450 1/мин



Информацию о гидравлическом см. на странице 291.

Кривые производительности основаны на значениях кинематической вязкости, равной 1 мм²/с, и плотности, равной 1000 кг/м³. Погрешность кривых соответствует ISO 9906.

МОДЕЛЬ	ЭЛЕКТРИЧЕСКИЕ ХАРАКТЕРИСТИКИ					
	МОЩНОСТЬ (кВт) 4 ПОЛЮСА	РАЗМЕР ЭЛЕКТРО- ДВИГАТЕЛЯ	ВХОД ПИТАНИЯ 50 Гц	In A		ТИП ЭЛЕКТРО- ДВИГАТЕЛЯ
				IE2	IE3	
KDN 100-200	3	MEC 100L	3 x 400 В ~ Δ	6,25	–	IE2
	4	MEC 112M	3 x 400 В ~ Δ	7,95	–	IE2
	5,5	MEC 132S	3 x 400 В ~ Δ	10,6	–	IE2
	7,5	MEC 132M	3 x 400 В ~ Δ	14,2	14,6	IE2 / IE3
	11	MEC 160M	3 x 400 В ~ Δ	21,6	20,5	IE2 / IE3
	15	MEC 160L	3 x 400 В ~ Δ	29	28	IE2 / IE3

МОДЕЛЬ	МОЩНОСТЬ (кВт)	РАЗМЕРЫ БЛОКА (мм)										РАЗМЕРЫ ФЛАНЦЕВ (мм)		СТАНД. МУФТА				РАСПОРНАЯ МУФТА				МОД.
		A	A2	H2	H	H3	L1	L3	B2	B3	D	DNA	DNM	IE2		IE3		IE2		IE3		
														L	МАССА кг	L	МАССА кг	L	МАССА кг	L	МАССА кг	
KDN 100-200	3	125	90	280	80	280	1120	740	490	440	24	125	100	985	181	–	–	1125	189	–	–	5
	4	100	90	280	80	280	1120	740	490	440	24	125	100	1070	188	–	–	1210	196	–	–	5
	5,5	100	90	280	80	280	1120	740	490	440	24	125	100	1070	214	–	–	1210	222	–	–	5
	7,5	100	90	280	80	280	1120	740	490	440	24	125	100	1110	209	1117	190	1250	217	1257	198	5
	11	100	90	280	80	280	1250	840	540	490	24	125	100	1215	307	1215	281	1355	315	1355	289	6
	15	100	90	280	80	280	1250	840	540	490	24	125	100	1220	380	1258	355	1360	388	1398	363	6

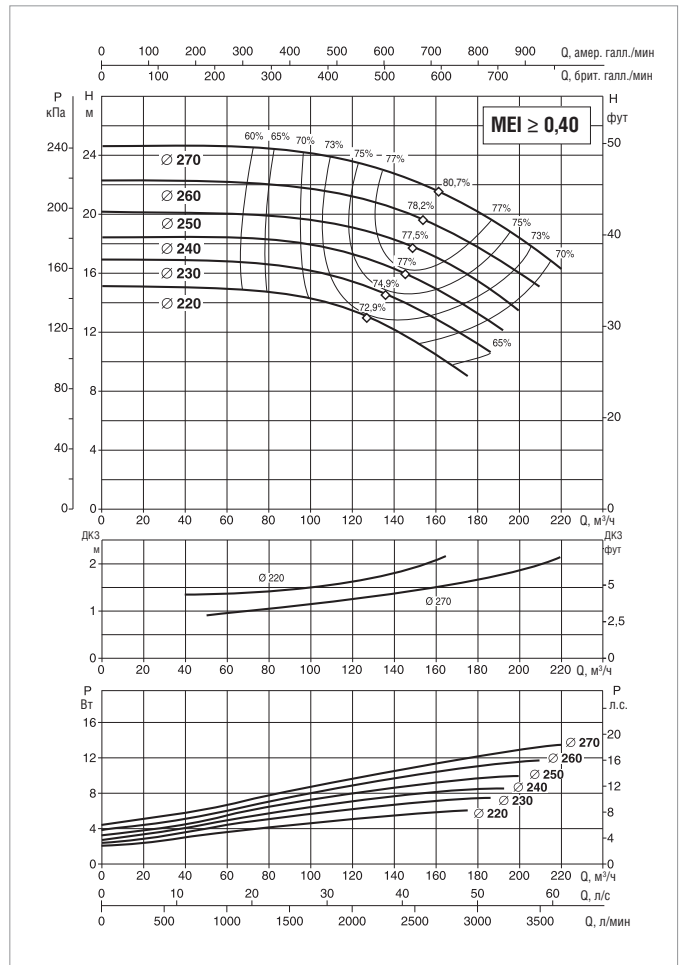
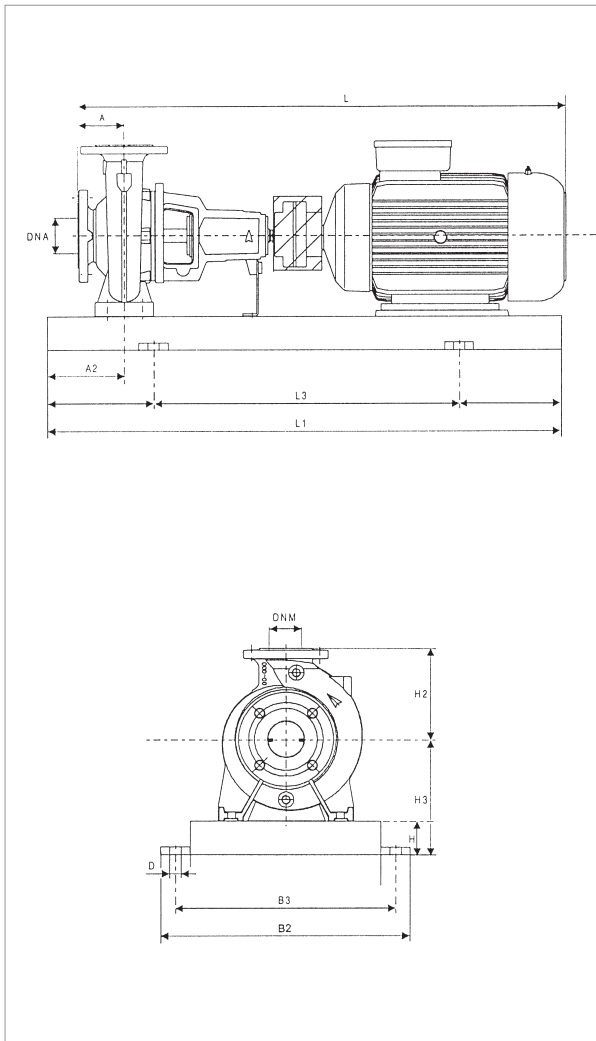
Размеры и электрические характеристики основаны на оценке размеров, приведенной после руководства на странице 96.



KDN 100-250 - 4 ПОЛЮСА - СТАНДАРТИЗИРОВАННЫЕ ЦЕНТРОБЕЖНЫЕ ЭЛЕКТРИЧЕСКИЕ НАСОСЫ ДЛЯ СИСТЕМ КОНДИЦИОНИРОВАНИЯ ВОЗДУХА, ОХЛАЖДЕНИЯ, ПОЛИВА, ДЕКАНТАЦИИ, СИСТЕМ ПОВЫШЕНИЯ ДАВЛЕНИЯ И ПРОМЫШЛЕННЫХ СИСТЕМ

Диапазон температур перекачиваемой жидкости: от -10 °С до +140 °С - Максимальная температура окружающей среды: +40 °С

= 1450 1/мин



Информацию о гидравлическом см. на странице 291.

Кривые производительности основаны на значениях кинематической вязкости = 1 мм²/с и плотности равной 1000 кг/м³. Погрешность кривых соответствует ISO 9906.

МОДЕЛЬ	ЭЛЕКТРИЧЕСКИЕ ХАРАКТЕРИСТИКИ					
	МОЩНОСТЬ (кВт) 4 ПОЛЮСА	РАЗМЕР ЭЛЕКТРО- ДВИГАТЕЛЯ	ВХОД ПИТАНИЯ 50 Гц	In A		ТИП ЭЛЕКТРО- ДВИГАТЕЛЯ
				IE2	IE3	
KDN 100-250	5,5	MEC 132S	3 x 400 В ~ Δ	10,6	—	IE2
	7,5	MEC 132M	3 x 400 В ~ Δ	14,2	14,6	IE2 / IE3
	11	MEC 160M	3 x 400 В ~ Δ	21,6	20,5	IE2 / IE3
	15	MEC 160L	3 x 400 В ~ Δ	29	28	IE2 / IE3
	18,5	MEC 180M	3 x 400 В ~ Δ	33	34	IE2 / IE3

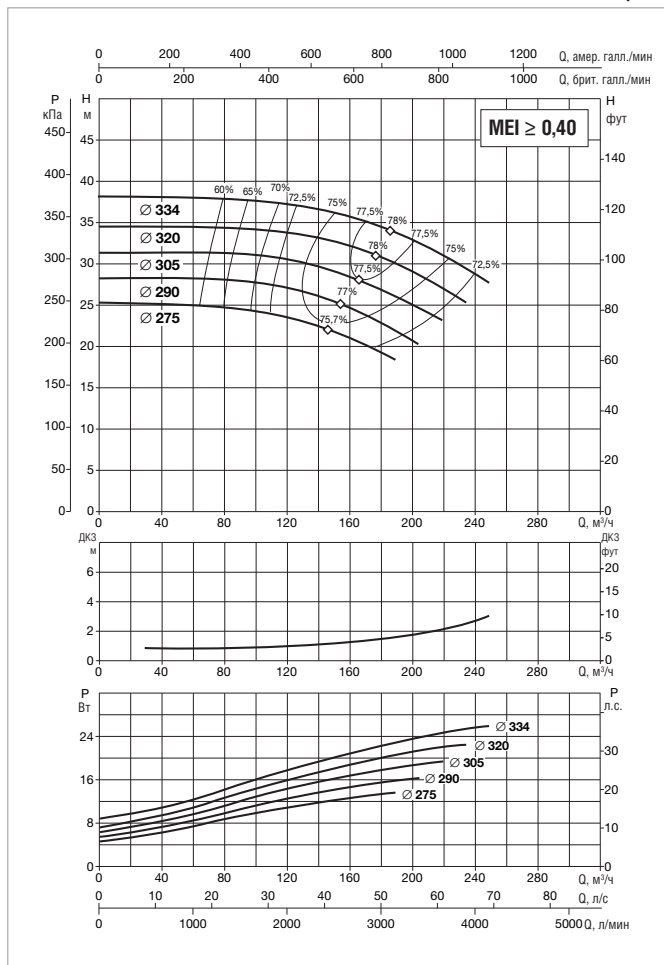
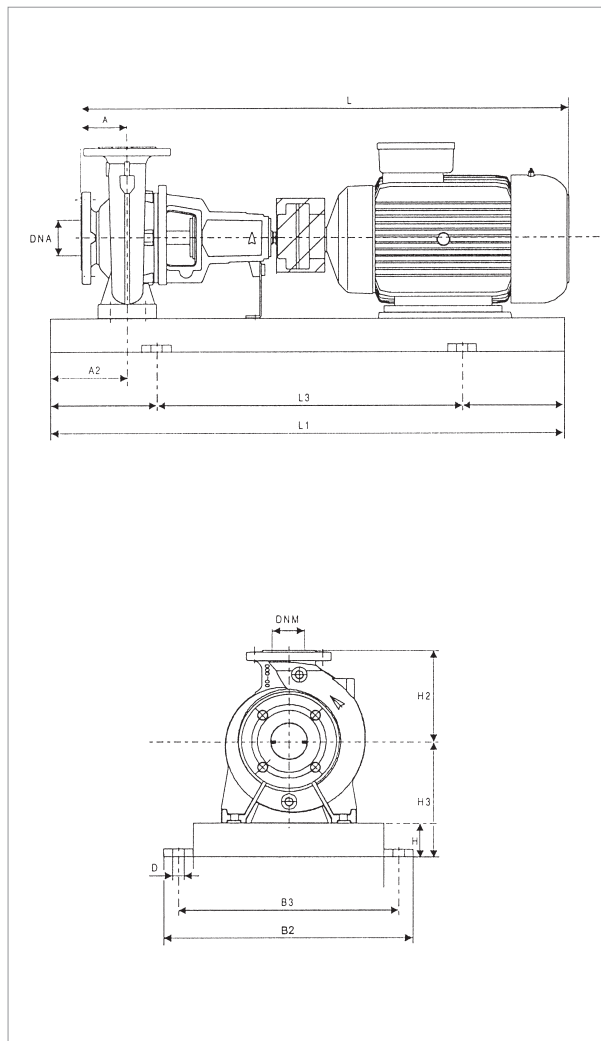
МОДЕЛЬ	МОЩНОСТЬ (кВт)	РАЗМЕРЫ БЛОКА (мм)											РАЗМЕРЫ ФЛАНЦЕВ (мм)		СТАНД. МУФТА		РАСПОРНАЯ МУФТА		МОД.			
		A	A2	H2	H	H3	L1	L3	B2	B3	D	DNA	DNM	IE2	IE3	IE2	IE3					
		L	МАССА кг	L	МАССА кг	L	МАССА кг	L	МАССА кг													
KDN 100-250	5,5	140	90	280	80	305	1250	840	540	490	24	125	100	1085	241	—	—	1225	249	—	—	6
	7,5	140	90	280	80	305	1250	840	540	490	24	125	100	1125	250	1132	231	1265	258	1272	239	6
	11	140	90	280	80	305	1250	840	540	490	24	125	100	1230	292	1230	266	1370	300	1370	274	6
	15	140	90	280	100	325	1400	940	610	550	28	125	100	1235	300	1273	275	1375	308	1413	283	7
	18,5	140	90	280	100	325	1400	940	610	550	28	125	100	1305	578	1305	547	1445	586	1445	555	7

Размеры и электрические характеристики основаны на оценке размеров, приведенной после руководства на странице 96.

KDN 100-315 - 4 ПОЛЮСА - СТАНДАРТИЗИРОВАННЫЕ ЦЕНТРОБЕЖНЫЕ ЭЛЕКТРИЧЕСКИЕ НАСОСЫ ДЛЯ СИСТЕМ КОНДИЦИОНИРОВАНИЯ ВОЗДУХА, ОХЛАЖДЕНИЯ, ПОЛИВА, ДЕКАНТАЦИИ, СИСТЕМ ПОВЫШЕНИЯ ДАВЛЕНИЯ И ПРОМЫШЛЕННЫХ СИСТЕМ

Диапазон температур перекачиваемой жидкости: от -10 °С до +140 °С - Максимальная температура окружающей среды: +40°С

= 1450 1/мин



Информацию о гидравлическом см. на странице 291.
Кривые производительности основаны на значениях кинематической вязкости, равной 1 мм²/с, и плотности, равной 1000 кг/м³. Погрешность кривых соответствует ISO 9906.

МОДЕЛЬ	ЭЛЕКТРИЧЕСКИЕ ХАРАКТЕРИСТИКИ					
	МОЩНОСТЬ (кВт) 4 ПОЛЮСА	РАЗМЕР ЭЛЕКТРО- ДВИГАТЕЛЯ	ВХОД ПИТАНИЯ 50 Гц	In A		ТИП ЭЛЕКТРО- ДВИГАТЕЛЯ
				IE2	IE3	
KDN 100-315	11	MEC 160M	3 x 400 В ~ Δ	21,6	20,5	IE2 / IE3
	15	MEC 160L	3 x 400 В ~ Δ	29	28	IE2 / IE3
	18,5	MEC 180M	3 x 400 В ~ Δ	33	34	IE2 / IE3
	22	MEC 180L	3 x 400 В ~ Δ	40	40,5	IE2 / IE3
	30	MEC 200L	3 x 400 В ~ Δ	53,5	53,5	IE2 / IE3
	37	MEC 225S	3 x 400 В ~ Δ	66,5	65	IE2 / IE3

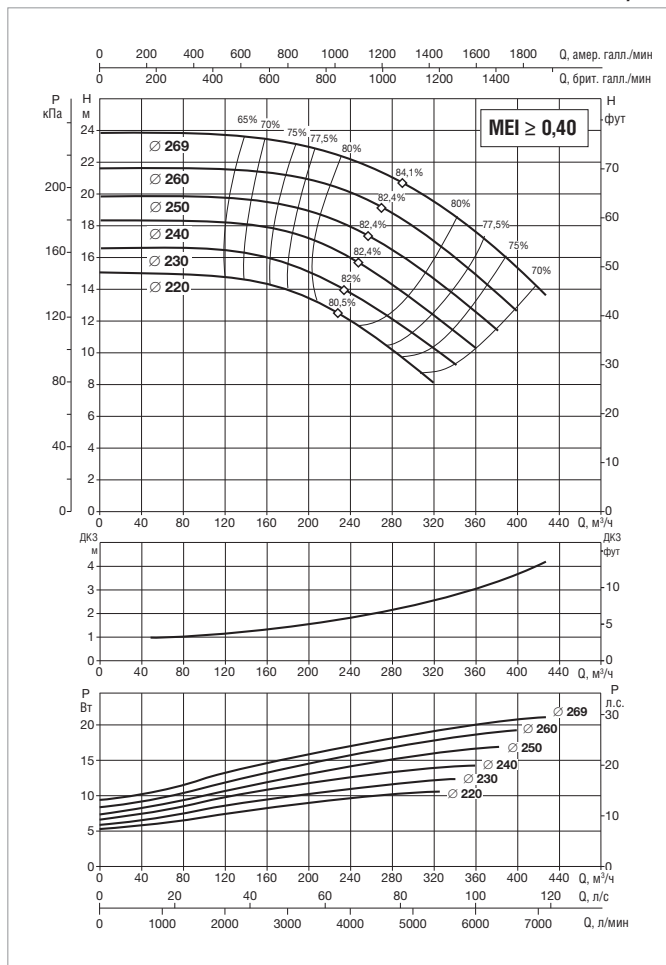
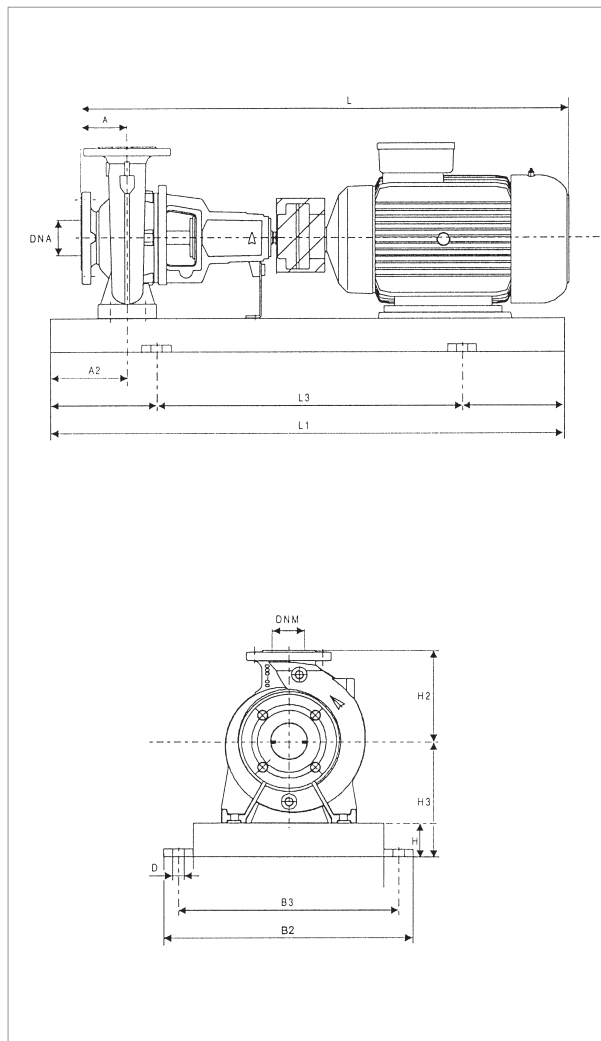
МОДЕЛЬ	МОЩНОСТЬ (кВт)	РАЗМЕРЫ БЛОКА (мм)										РАЗМЕРЫ ФЛАНЦЕВ (мм)		СТАНД. МУФТА		РАСПОРНАЯ МУФТА		МОД.				
		A	A2	H2	H	H3	L1	L3	B2	B3	D	DNA	DNM	IE2		IE3						
		L	МАССА кг	L	МАССА кг	L	МАССА кг	L	МАССА кг													
KDN 100-315	11	140	90	315	80	330	1250	840	540	490	24	125	100	1230	313	1230	287	1370	321	1370	295	6
	15	140	90	315	100	350	1400	940	610	550	28	125	100	1325	300	1273	275	1375	308	1413	283	7
	18,5	140	90	315	100	350	1400	940	610	550	28	125	100	1305	346	1305	315	1445	354	1445	323	7
	22	140	90	315	100	350	1400	940	610	550	28	125	100	1343	372	1343	342	1483	380	1483	350	7
	30	140	90	315	100	350	1400	940	610	550	28	125	100	1385	458	1395	458	1525	466	1535	466	7
	37	140	90	315	100	350	1400	940	610	550	28	125	100	1430	518	1440	524	1570	526	1580	532	7

Размеры и электрические характеристики основаны на оценке размеров, приведенной после руководства на странице 96.

KDN 125-250 - 4 ПОЛЮСА - СТАНДАРТИЗИРОВАННЫЕ ЦЕНТРОБЕЖНЫЕ ЭЛЕКТРИЧЕСКИЕ НАСОСЫ ДЛЯ СИСТЕМ КОНДИЦИОНИРОВАНИЯ ВОЗДУХА, ОХЛАЖДЕНИЯ, ПОЛИВА, ДЕКАНТАЦИИ, СИСТЕМ ПОВЫШЕНИЯ ДАВЛЕНИЯ И ПРОМЫШЛЕННЫХ СИСТЕМ

Диапазон температур перекачиваемой жидкости: от -10 °С до +140 °С - Максимальная температура окружающей среды: +40°С

= 1450 1/мин



Информацию о гидравлическом см. на странице 291.

Кривые производительности основаны на значениях кинематической вязкости = 1 мм²/с и плотности равной 1000 кг/м³. Погрешность кривых соответствует ISO 9906.

МОДЕЛЬ	ЭЛЕКТРИЧЕСКИЕ ХАРАКТЕРИСТИКИ					
	МОЩНОСТЬ (кВт) 4 ПОЛЮСА	РАЗМЕР ЭЛЕКТРО- ДВИГАТЕЛЯ	ВХОД ПИТАНИЯ 50 Гц	In A		ТИП ЭЛЕКТРО- ДВИГАТЕЛЯ
				IE2	IE3	
KDN 125-250	7,5	MEC 132M	3 x 400 В ~ Δ	14,2	14,6	IE2 / IE3
	11	MEC 160M	3 x 400 В ~ Δ	21,6	20,5	IE2 / IE3
	15	MEC 160L	3 x 400 В ~ Δ	29	28	IE2 / IE3
	18,5	MEC 180M	3 x 400 В ~ Δ	33	34	IE2 / IE3
	22	MEC 180L	3 x 400 В ~ Δ	40	40,5	IE2 / IE3
	30	MEC 200L	3 x 400 В ~ Δ	53,5	53,5	IE2 / IE3

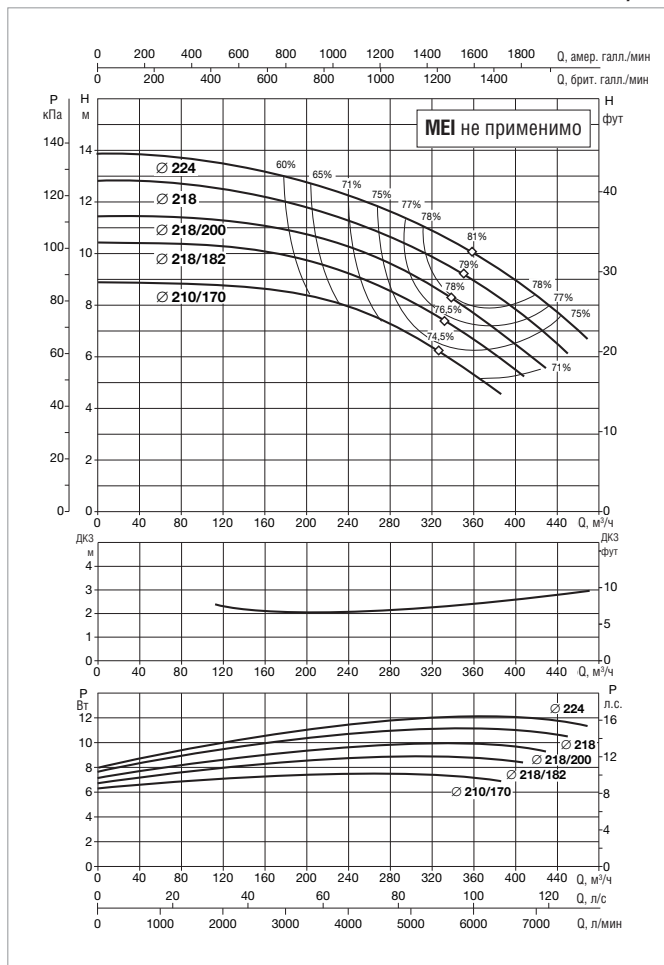
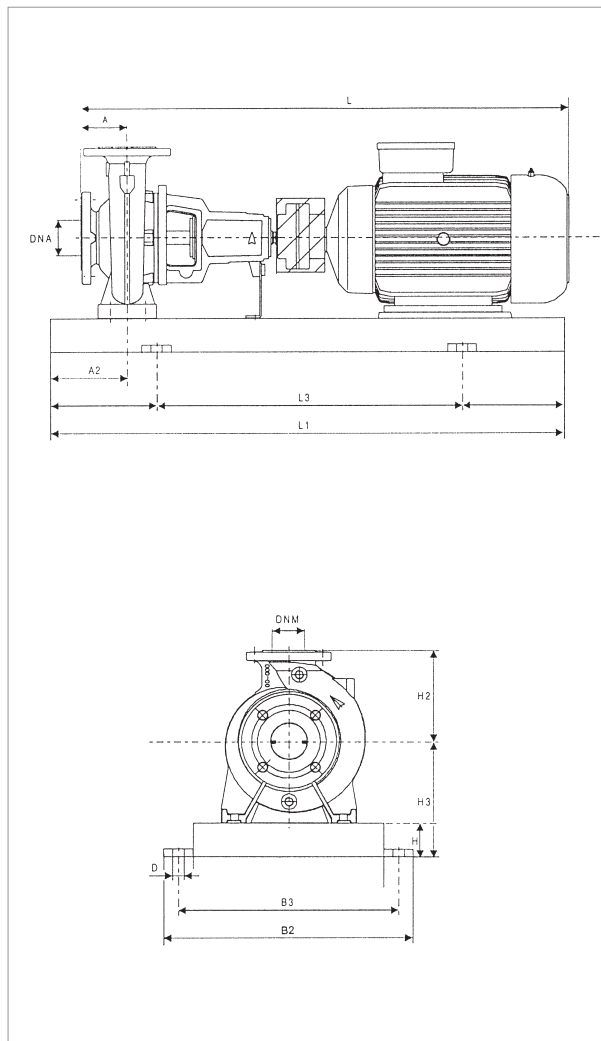
МОДЕЛЬ	МОЩНОСТЬ (кВт)	РАЗМЕРЫ БЛОКА (мм)										РАЗМЕРЫ ФЛАНЦЕВ (мм)		СТАНД. МУФТА		РАСПОРНАЯ МУФТА		МОД.				
		A	A2	H2	H	H3	L1	L3	B2	B3	D	DNA	DNM	IE2		IE3						
														L	МАССА КГ	L	МАССА КГ		L	МАССА КГ	L	МАССА КГ
KDN 125-250	7,5	140	90	355	80	330	1250	840	540	490	24	150	125	1125	310	1132	291	1265	318	1272	299	6
	11	140	90	355	80	330	1250	840	540	490	24	150	125	1230	328	1230	302	1370	336	1370	310	6
	15	140	90	355	100	350	1400	940	610	550	28	150	125	1235	416	1273	391	1375	424	1413	399	7
	18,5	140	90	355	100	350	1400	940	610	550	28	150	125	1305	422	1305	391	1445	430	1445	399	7
	22	140	90	355	100	350	1400	940	610	550	28	150	125	1343	463	1343	433	1483	471	1483	441	7
	30	140	90	355	100	350	1400	940	610	550	28	150	125	1385	511	1395	511	1525	519	1535	519	7

Размеры и электрические характеристики основаны на оценке размеров, приведенной после руководства на странице 96.

KDN 150-200 - 4 ПОЛЮСА - СТАНДАРТИЗИРОВАННЫЕ ЦЕНТРОБЕЖНЫЕ ЭЛЕКТРИЧЕСКИЕ НАСОСЫ ДЛЯ СИСТЕМ КОНДИЦИОНИРОВАНИЯ ВОЗДУХА, ОХЛАЖДЕНИЯ, ПОЛИВА, ДЕКАНТАЦИИ, СИСТЕМ ПОВЫШЕНИЯ ДАВЛЕНИЯ И ПРОМЫШЛЕННЫХ СИСТЕМ

Диапазон температур перекачиваемой жидкости: от -10 °С до +140 °С - Максимальная температура окружающей среды: +40°С

= 1450 1/мин



Информацию о гидравлическом см. на странице 291.

Кривые производительности основаны на значениях кинематической вязкости = 1 мм²/с и плотности равной 1000 кг/м³. Погрешность кривых соответствует ISO 9906.

МОДЕЛЬ	ЭЛЕКТРИЧЕСКИЕ ХАРАКТЕРИСТИКИ					
	МОЩНОСТЬ (кВт) 4 ПОЛЮСА	РАЗМЕР ЭЛЕКТРО- ДВИГАТЕЛЯ	ВХОД ПИТАНИЯ 50 Гц	In A		ТИП ЭЛЕКТРО- ДВИГАТЕЛЯ
				IE2	IE3	
KDN 150-200	5,5	MEC 132S	3 x 400 В ~ Δ	10,6	-	IE2
	7,5	MEC 132M	3 x 400 В ~ Δ	14,2	14,6	IE2 / IE3
	11	MEC 160M	3 x 400 В ~ Δ	21,6	20,5	IE2 / IE3
	15	MEC 160L	3 x 400 В ~ Δ	29	28	IE2 / IE3
	18,5	MEC 180M	3 x 400 В ~ Δ	33	34	IE2 / IE3

МОДЕЛЬ	МОЩНОСТЬ (кВт)	РАЗМЕРЫ БЛОКА (мм)										РАЗМЕРЫ ФЛАНЦЕВ (мм)		СТАНД. МУФТА		РАСПОРНАЯ МУФТА		МОД.				
		A	A2	H2	H	H3	L1	L3	B2	B3	D	DNA	DNM	IE2		IE3						
		L	МАССА кг	L	МАССА кг	L	МАССА кг	L	МАССА кг													
KDN 150-200	5,5	160	110	400	100	380	1800	1200	730	670	28	200	150	1105	454	-	-	1245	462	-	-	9
	7,5	160	110	400	100	380	1800	1200	730	670	28	200	150	1145	470	1152	451	1285	478	1292	459	9
	11	160	110	400	100	380	1800	1200	730	670	28	200	150	1250	481	1250	455	1390	489	1390	463	9
	15	160	110	400	100	380	1800	1200	730	670	28	200	150	1255	501	1293	476	1395	509	1433	484	9
	18,5	160	110	400	100	380	1800	1200	730	670	28	200	150	1325	535	1325	504	1465	543	1465	512	9

Размеры и электрические характеристики основаны на оценке размеров, приведенной после руководства на странице 96.

KDN - 4 ПОЛЮСА

СТАНДАРТИЗИРОВАННЫЕ ЦЕНТРОБЕЖНЫЕ ЭЛЕКТРИЧЕСКИЕ НАСОСЫ

=1450 1/мин

ЭЛЕКТРИЧЕСКИЕ ХАРАКТЕРИСТИКИ СТАНДАРТНОГО ДВИГАТЕЛЯ IE2

ТИП ЭЛЕКТРО-ДВИГАТЕЛЯ	P2 НОМИН. кВт	СКОРОСТЬ об/мин	КПД %	КОЭФФ. МОЩН. COS φ	ВХОД ПИТАНИЯ 50 Гц	In А		Пусковой ток Ia/In	Пусковой момент Ma/Mn	Макс. момент M/k/Mn	ПОЛЮСА
						230	400				
MEC 71	0,25	1400	60,00	0,710	3 x 230/400	1,60	0,90	2,88	2,15	2,26	4
MEC 71	0,37	1340	67,00	0,780	3 x 230/400	1,70	0,98	4,75	2,84	2,64	4
MEC 80	0,55	1410	71,00	0,720	3 x 230/400	2,60	1,50	5,33	2,78	2,89	4
MEC 80	0,75	1430	79,80	0,795	3 x 230/400	3,57	2,06	6,65	3,58	3,54	4
MEC 90S	1,10	1440	82,20	0,723	3 x 230/400	4,68	2,70	7,27	3,43	3,47	4
MEC 90L	1,50	1430	82,56	0,732	3 x 230/400	6,24	3,60	6,67	3,39	3,30	4
MEC 100L	2,20	1450	83,38	0,756	3 x 230/400	8,75	5,05	8,40	3,45	3,75	4

ТИП ЭЛЕКТРО-ДВИГАТЕЛЯ	P2 НОМИН. кВт	СКОРОСТЬ об/мин	КПД %	КОЭФФ. МОЩН. COS φ	ВХОД ПИТАНИЯ 50 Гц	In А		Пусковой ток Ia/In	Пусковой момент Ma/Mn	Макс. момент M/k/Mn	ПОЛЮСА
						400	690				
MEC 100L	3,00	1440	86,72	0,800	3 x 400 Δ	6,25	3,61	6,91	2,70	3,11	4
MEC 112M	4,00	1450	87,19	0,832	3 x 400 Δ	7,95	4,59	8,72	3,17	3,53	4
MEC 132S	5,50	1460	88,78	0,851	3 x 400 Δ	10,60	6,15	7,97	2,37	3,13	4
MEC 132M	7,50	1460	89,81	0,849	3 x 400 Δ	14,20	8,20	8,70	2,62	3,07	4
MEC 160M	11,00	1470	90,44	0,818	3 x 400 Δ	21,60	12,47	8,32	2,70	2,95	4
MEC 160L	15,00	1470	90,48	0,834	3 x 400 Δ	29,00	16,74	8,16	2,58	2,96	4
MEC 180M	18,50	1470	92,00	0,873	3 x 400 Δ	33,00	19,05	7,66	2,93	3,23	4
MEC 180L	22,00	1470	92,31	0,862	3 x 400 Δ	40,00	23,09	7,86	2,63	3,19	4
MEC 200L	30,00	1480	92,80	0,874	3 x 400 Δ	53,31	30,78	8,72	3,17	3,53	4
MEC 225S	37,00	1480	93,22	0,865	3 x 400 Δ	66,50	38,39	6,74	2,13	2,86	4
MEC 225M	45,00	1480	93,09	0,881	3 x 400 Δ	79,50	45,90	7,53	2,34	2,92	4
MEC 250M	55,00	1490	94,22	0,843	3 x 400 Δ	98,00	56,58	8,47	2,82	3,36	4
MEC 280S	75,00	1480	94,48	0,876	3 x 400 Δ	132,00	76,50	8,69	2,96	3,56	4
MEC 280M	90,00	1480	94,78	0,895	3 x 400 Δ	154,00	89,00	9,49	3,42	3,80	4
MEC 315S	110,00	1490	94,70	0,877	3 x 400 Δ	195,00	112,59	7,14	2,51	3,44	4
MEC 315M	132,00	1490	94,80	0,879	3 x 400 Δ	235,00	135,68	7,08	2,55	3,39	4
MEC 315L	160,00	1490	95,00	0,877	3 x 400 Δ	285,00	164,55	7,18	2,67	3,40	4
MEC 315L	200,00	1490	95,10	0,874	3 x 400 Δ	350,00	202,08	7,25	2,77	3,41	4
MEC355M	250,00	1490	96,01	0,88	3 x 400 Δ	425,00	246,40	7,27	2,42	3,50	4
MEC355L	315,00	1490	95,98	0,88	3 x 400 Δ	538,00	311,88	8,08	2,46	3,83	4

KDN - 4 ПОЛЮСА

СТАНДАРТИЗИРОВАННЫЕ ЦЕНТРОБЕЖНЫЕ ЭЛЕКТРИЧЕСКИЕ НАСОСЫ

=1450 1/мин

ЭЛЕКТРИЧЕСКИЕ ХАРАКТЕРИСТИКИ СТАНДАРТНОГО ДВИГАТЕЛЯ IE3

ТИП ЭЛЕКТРО- ДВИГАТЕЛЯ	P2 НОМИН. кВт	СКОРОСТЬ об/мин	КПД %	КОЭФФ. МОЩН. COS φ	ВХОД ПИТАНИЯ 50 Гц	In А		Пусковой ток Ia/In	Пусковой момент Ma/Mn	Макс. момент M/k/Mn	ПОЛЮСА
						400	690				
MEC 132M	7,50	1460	90,40	0,820	3 x 400 Δ	14,60	8,44	8,50	2,70	3,20	4
MEC 160M	11,00	1470	91,40	0,850	3 x 400 Δ	20,50	11,85	8,40	2,90	3,10	4
MEC 160L	15,00	1470	92,10	0,850	3 x 400 Δ	28,00	16,18	8,30	2,90	3,00	4
MEC 180M	18,50	1470	92,60	0,850	3 x 400 Δ	34,00	19,65	7,90	2,40	3,00	4
MEC 180L	22,00	1470	92,90	0,850	3 x 400 Δ	40,50	23,41	8,30	2,60	3,10	4
MEC 200L	30,00	1470	93,60	0,870	3 x 400 Δ	53,50	30,92	8,60	2,80	3,40	4
MEC 225S	37,00	1480	93,90	0,880	3 x 400 Δ	65,00	37,57	7,50	2,20	2,60	4
MEC 225M	45,00	1480	94,20	0,880	3 x 400 Δ	78,50	45,38	8,00	2,50	2,80	4
MEC 250M	55,00	1480	94,60	0,870	3 x 400 Δ	96,00	55,49	8,10	2,40	2,80	4
MEC 280S	75,00	1490	95,00	0,880	3 x 400 Δ	130,00	75,14	7,40	2,20	2,90	4
MEC 280M	90,00	1490	95,20	0,880	3 x 400 Δ	156,00	90,17	6,80	2,10	2,60	4
MEC 315S	110,00	1490	95,40	0,860	3 x 400 Δ	190,00	109,83	6,90	2,20	3,00	4
MEC 315M	132,00	1490	95,60	0,860	3 x 400 Δ	230,00	132,95	6,90	2,30	3,00	4
MEC 315L	160,00	1490	95,80	0,870	3 x 400 Δ	275,00	158,96	6,90	2,30	2,90	4
MEC 315L	200,00	1490	96,00	0,880	3 x 400 Δ	340,00	196,53	6,70	2,30	2,80	4
MEC 355M	250,00	1490	96,00	0,890	3 x 400 Δ	420,00	242,77	7,70	2,60	2,70	4
MEC 355L	315,00	1490	96,00	0,890	3 x 400 Δ	530,00	306,36	7,80	2,80	2,70	4

СЕРИЯ KDN - 2 ПОЛЮСА

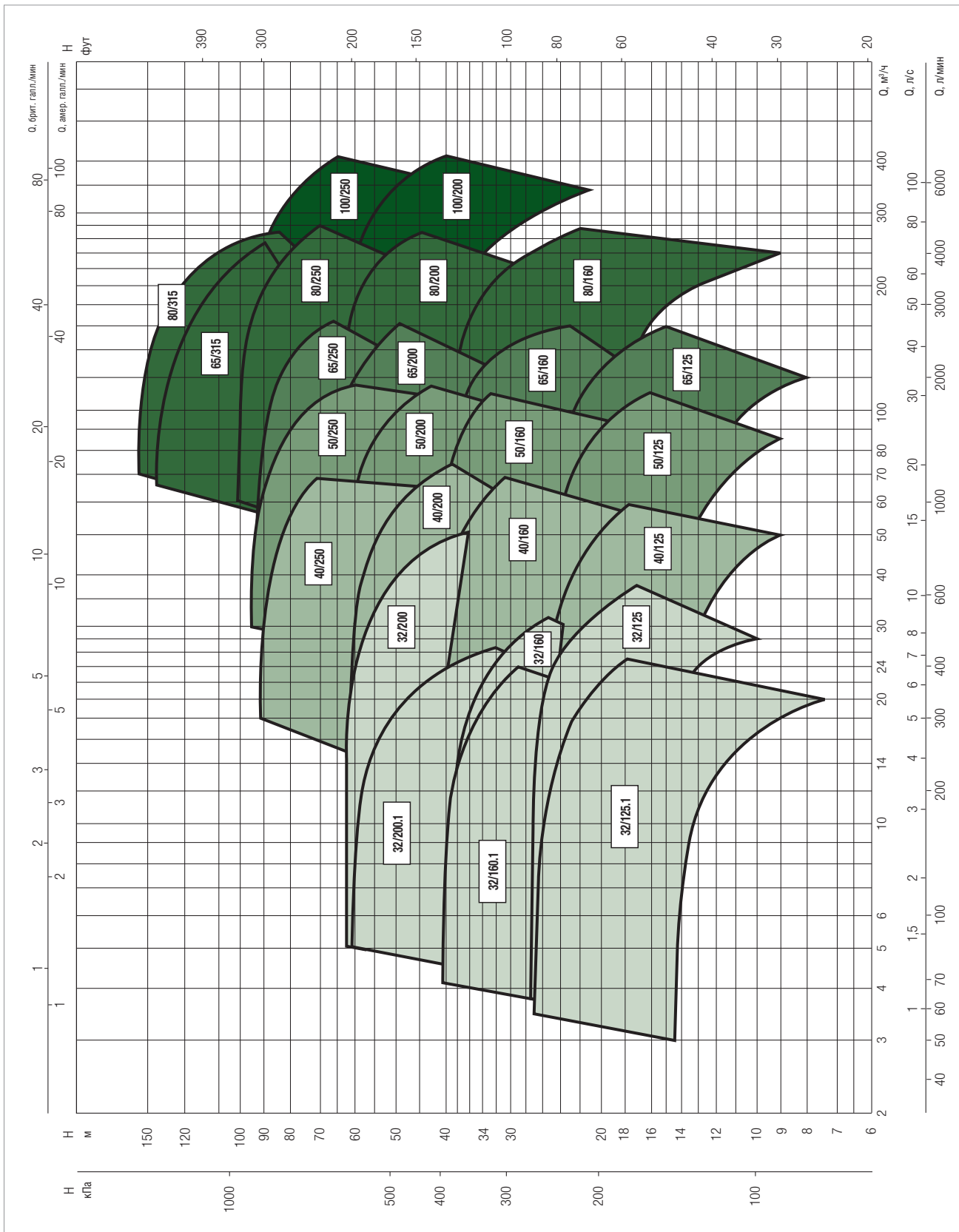
СТАНДАРТИЗИРОВАННЫЕ ЦЕНТРОБЕЖНЫЕ ЭЛЕКТРИЧЕСКИЕ НАСОСЫ

ДИАПАЗОН РАБОЧИХ ХАРАКТЕРИСТИК

Кривые производительности основаны на значениях кинематической вязкости, равной 1 мм²/с, и плотности, равной 1000 кг/м³. Погрешность кривых соответствует ISO 9906.

ГРАФИЧЕСКАЯ ТАБЛИЦА ВЫБОРА МОДЕЛЕЙ

= 2900 1/мин



KDN - 2 ПОЛЮСА

СТАНДАРТИЗИРОВАННЫЕ ЦЕНТРОБЕЖНЫЕ ЭЛЕКТРИЧЕСКИЕ НАСОСЫ

ТАБЛИЦА ВЫБОРА МОДЕЛЕЙ - KDN 32

МОДЕЛЬ	Q=	0	6	12	18	24	30	36	42	48
	м³/ч Q= л/мин	0	100	200	300	400	500	600	700	800
KDN 32-125,1/105	H (м)	13,8	13,6	12,3	9,7					
KDN 32-125,1/110		15,5	15,2	13,9	11,5					
KDN 32-125,1/115		17,1	16,8	15,5	13,2					
KDN 32-125,1/120		18,8	18,5	17,3	15,1					
KDN 32-125,1/125		20,5	20,3	19,1	17					
KDN 32-125,1/130		22,3	22,2	21,3	19					
KDN 32-125,1/135		24,4	24,1	23,3	21,1	17,8				
KDN 32-125,1/140		26,5	26,4	25,6	23,4	20,1				
KDN 32-125/115		17,3		16,5	15,1	12,9				
KDN 32-125/120		19		18,2	17	14,9	11,1			
KDN 32-125/125		20,9		20,1	18,9	16,9	13,5			
KDN 32-125/130		22,9		22	21	19,1	16,2			
KDN 32-125/135		24,9		24	22,1	21,5	18,5	14,7		
KDN 32-125/142		27,8		27	26,1	24,5	21,7	18		
KDN 32-160,1/137		21,5	21,2	19,3						
KDN 32-160,1/145		24,7	24,5	22,3	16,5					
KDN 32-160,1/153		28,3	28	26	20,5					
KDN 32-160,1/161		32	31,8	30	25					
KDN 32-160,1/169		36	35,7	34,4	29,5					
KDN 32-160,1/177		39,5	39,3	38,2	34,5	26				
KDN 32-160/137		23,7		22,6	20,7	17,6				
KDN 32-160/145		27		25,8	23,9	21,2	16,9			
KDN 32-160/153		30,4		29,5	27,7	25,8	21,2			
KDN 32-160/161		34		33	31,7	29,1	25,5			
KDN 32-160/169		38		37,3	36	33,6	35,7	26,5		
KDN 32-160/177		41,8		41,5	40,5	38,4	35,3	31,4		
KDN 32-200,1/170		34,3	34,2	31,9	23,5					
KDN 32-200,1/180		39,4	39,2	36,7	30					
KDN 32-200,1/190		45,3	44,7	41,5	35,5					
KDN 32-200,1/200		51,5	51	47,3	41	35				
KDN 32-200,1/207		55,3	55	51,8	46,4	37				
KDN 32-200/170		34		33	31	27	21			
KDN 32-200/180		39		38,5	36,5	32,5	28			
KDN 32-200/190		45		43,5	42	39	34	28,5		
KDN 32-200/200		51		49	48	45	40,5	35		
KDN 32-200/210		57		56	55	52,5	48,5	43	36	
KDN 32-200/219		63		62	61	59	56,5	52,5	46,5	39,5

KDN - 2 ПОЛЮСА

СТАНДАРТИЗИРОВАННЫЕ ЦЕНТРОБЕЖНЫЕ ЭЛЕКТРИЧЕСКИЕ НАСОСЫ

ТАБЛИЦА ВЫБОРА МОДЕЛЕЙ - KDN 40

МОДЕЛЬ	Q=	0	6	12	18	24	30	36	42	48	54	60	66	72
	м³/ч Q= л/мин	0	100	200	300	400	500	600	700	800	900	1000	1100	1200
KDN 40-125/115	H (м)	16,8		13,3	15,6	15	14,3	13,2	12,6	9,8				
KDN 40-125/120		18,5		18	17,5	17	16	15	13,5	11,8				
KDN 40-125/125		20,4		20	19,5	19	18	16,7	15,3	13,5				
KDN 40-125/130		22		21,8	21,5	21	20	19	17,5	15,7	14			
KDN 40-125/135		24,1		24	23,9	23,4	22,5	21,5	20	18,3	16,4			
KDN 40-125/142		26,8		26,6	26,4	26	25,3	24,4	23	21,4	19,4	17		
KDN 40-160/137		23,9			23,8	23	22	20,5	18	15				
KDN 40-160/145		27,5			27,4	27	25,7	24,2	22,1	19,5				
KDN 40-160/153		31,1			31	30,5	29,5	28	26,5	24	21			
KDN 40-160/161		34,5			34,5	34,4	33,7	32,3	30,5	28,5	25,8	22,5		
KDN 40-160/169		38,4			38,4	38,2	38	37	35	33,5	31	28		
KDN 40-160/177		42,6			42,5	42,4	42	41,5	40	38,5	35	33	30	
KDN 40-200/170		33,6			33	32,6	32	30	26,5	22,5				
KDN 40-200/180		38,8			38,5	38	37	35	32,5	29	25			
KDN 40-200/190		43,4			43,1	43	42,7	41	38	35	31,5	27		
KDN 40-200/200		48,7			48,4	48,2	47,5	46,5	44	41,5	38,5	34,5		
KDN 40-200/210		54,3			54,1	54	53,6	53	51	48,5	46	42,5	38	
KDN 40-200/219		60			59,8	59,7	59,4	59	57	55	52,5	49,5	46	40
KDN 40-250/220		63,1			62,8	62,5	61	59	57	55	52	48		
KDN 40-250/230		69,5			69,3	68,5	67,8	66	63,5	61	58	55	51	
KDN 40-250/240	76,3			76	75,8	75	73	70,5	68	65	62	58,5		
KDN 40-250/250	82,8			82,5	82	81,8	80	78	75,5	72,5	69	66		
KDN 40-250/260	91			90,5	90	89,5	88,5	86,5	84	81	78	74		

KDN - 2 ПОЛЮСА

СТАНДАРТИЗИРОВАННЫЕ ЦЕНТРОБЕЖНЫЕ ЭЛЕКТРИЧЕСКИЕ НАСОСЫ

ТАБЛИЦА ВЫБОРА МОДЕЛЕЙ - KDN 50

МОДЕЛЬ	Q=	0	6	12	18	24	30	36	42	48	54	60	66	72	78	84	90	102	114	
	м ³ /ч Q= л/мин	0	100	200	300	400	500	600	700	800	900	1000	1100	1200	1300	1400	1500	1700	1900	
KDN 50-125/115	H (M)	17,1					15,9	15,5	15	14,3	13,6	13	12,2	11,5	10,4	9				
KDN 50-125/120		18,2						17,5	17	16,5	16	15,3	14,7	14	13,2	12	11,2	10		
KDN 50-125/125		19,8						19,4	19	18,5	17,9	17,4	16,6	16	15,1	14	13	11,8		
KDN 50-125/130		21,5						21,1	20,8	20,5	19,8	19,2	18,5	17,8	17	16,5	15,2	14		
KDN 50-125/135		23,2						23	22,6	22,3	21,8	21,2	20,6	19,9	19,3	18,4	17,5	16,3	13,7	
KDN 50-125/139		24,7						24,5	24,3	24	23,5	23	22,4	21,6	20,8	20	19,2	18	15,5	
KDN 50-125/144		25,9						26,5	26,4	26,1	25,6	25,1	24,5	24	23,2	22,3	21,5	20,5	17,8	15
KDN 50-160/137		24,2						23,8	23,7	23,5	22,5	22	21	20,3	19	18	16,8	15		
KDN 50-160/145		27,2						27	26,9	26,6	26,4	25,5	25	23,8	23	21,5	20,5	19		
KDN 50-160/153		30,3						30,3	30,2	30	29,9	29,5	28,5	27,7	26,5	25,5	24,5	23		
KDN 50-160/161		33,8						33,7	33,7	33,6	33,6	33,3	32,5	31,8	31	29,8	28,5	27,5		
KDN 50-160/169		37,7						37,7	37,5	37,5	37,4	37	36,2	35,7	35,5	34,2	33	31,5	29	
KDN 50-160/177		41,6						41,5	41,5	41,3	41,2	41	40,6	40,5	39,5	38,8	38	36,7	33,5	
KDN 50-200/170		37,9						37	36,8	36,4	35	34	32	30	27	25				
KDN 50-200/180		42,5						42	41,7	41,4	40,5	39,5	38	36	34	32	29			
KDN 50-200/190		47,2						46,8	46,6	46	45,7	44,5	43,5	42	40	38	35,5	33		
KDN 50-200/200		52,4						52,2	52	18	51,5	50,5	49	47,5	46	44,5	42	40		
KDN 50-200/210		58,4						58,4	58,2	58	57,5	56,5	55,5	54	52,5	51	49	46,5	41,5	
KDN 50-200/219		64						64	64	64	63,5	62,5	61,5	60	58,5	57	55	53	48,5	
KDN 50-250/220		63,7						63,3	63,1	63	62	61	59	57,5	55	53	50	46,5	36	
KDN 50-250/230		69,6						69,3	69	68,8	68,5	68	66	64	62	60	57	54	45	
KDN 50-250/240		76						75,8	75,5	75,3	75	74,5	73	71,5	69	67	65	62	55	
KDN 50-250/250		83,2						83	82,9	82,8	83,5	82	80,5	78,5	77	75	72,5	70	64	
KDN 50-250/263		92,1						92	91,8	91,6	91,5	91,3	89,9	88,5	86,5	84,5	82,5	80	75	61

KDN - 2 ПОЛЮСА

СТАНДАРТИЗИРОВАННЫЕ ЦЕНТРОБЕЖНЫЕ ЭЛЕКТРИЧЕСКИЕ НАСОСЫ

ТАБЛИЦА ВЫБОРА МОДЕЛЕЙ - KDN 65

МОДЕЛЬ	Q=	0	48	54	60	66	72	78	84	90	102	114	120	150	180	210	240
	м ³ /ч Q= л/мин	0	800	900	1000	1100	1200	1300	1400	1500	1700	1900	2000	2500	3000	3500	4000
KDN 65-125/120/110	H (м)	16	14,4	14	13,6	13,1	12,8	12,2	11,9	11,4	10,2	8,7	8				
KDN 65-125/120		17,8	16	15,6	15,3	14,9	14,4	13,9	13,4	13	11,5	10,3	9,4				
KDN 65-125/125		19,4	17,8	17,5	17,1	16,8	16,4	16	15,4	15	13,5	12,2	11,4				
KDN 65-125/130		21	19,6	19,5	19,1	18,9	18,5	18	17,5	17	15,7	14,2	13,2				
KDN 65-125/135		22,6	21,8	21,5	21,3	21	20,5	20,1	19,6	19,2	18	16,5	15,6				
KDN 65-125/140		24	23,6	23,5	23,4	23	22,8	22,3	22	21,4	20,3	18,9	18	13,8			
KDN 65-125/144		25,6	25,5	25,4	25,2	25	24,6	24,3	24	23,4	22,5	21,1	20,2	16			
KDN 65-160/137		23,1	22,4	22	21,7	21,3	20,5	19,7	19	18	16						
KDN 65-160/145		26,2	25,7	25,5	25	24,6	24	23,5	22,7	22	20	17,8	16,5				
KDN 65-160/153		29,1	28,8	28,5	28,6	28,5	28	27,5	26,6	26	24	22	21				
KDN 65-160/161		32,6	32,5	32,4	32,3	32	31,7	31,3	30,5	30	28,5	26,5	25,5				
KDN 65-160/169		36,4	36,3	36,2	36,1	36	35,7	35,3	34,7	34	32,7	31	30				
KDN 65-160/177		40,1	39,9	39,8	39,7	40	39,8	39,5	39	38,5	37,2	35,5	34,7	28,5			
KDN 65-200/170		37,2	36,8	36,7	36,6	36,5	36	35	34	32,5	30	27	25				
KDN 65-200/180		41,7	41,4	41,3	41,2	41,1	41	40,5	40	39	36,5	34	32				
KDN 65-200/190		48,3	48,2	48,1	48	47,9	47,5	47	41	45	43	40,5	39				
KDN 65-200/200		53,2	53,1	52,9	52,8	52,7	52,5	52,3	52	51,8	50	48	46,5				
KDN 65-200/210		59,2	59,1	59	58,9	58,8	58,7	58,5	58,2	58	56,5	54,5	53,5				
KDN 65-200/219		64,9	64,9	64,8	64,5	64,3	64,1	64	63,8	62,5	62,4	61	60	52,5			
KDN 65-250/220		63,2	62,8	62,5	62	61	60	59,5	58	57	54	50,5	48				
KDN 65-250/230		69,5	69,5	69	68,5	68	67	66	65	64	63	58,5	56,5				
KDN 65-250/240		76	75,7	75,5	75	75	74	73	72	71	69	66	64				
KDN 65-250/250		83	82,3	82,3	82,2	82	81,5	81	80	79	76,5	73,5	72	60			
KDN 65-250/263		92,6	91,8	91,8	91,7	91,5	91,5	91	90	89,5	87,5	85	83	72,5			
KDN 65-315/260		92,8				92,7	91,9	90,9	89,7	88,5	85,5	81,9	79,9	67,8			
KDN 65-315/275		105				104,5	103,9	103,1	102,1	101,1	98,5	95,5	93,8	83,3	69,5		
KDN 65-315/290		117,1				117,0	116,5	115,9	115,1	114,3	112,2	109,7	108,3	99,4	87,6		
KDN 65-315/305		130				129,6	129,2	128,7	128,0	127,3	125,5	123,2	121,9	113,8	103,0	89,6	
KDN 65-315/320		143				142,9	142,6	142,1	141,6	140,9	139,3	137,3	136,2	128,9	119,1	106,8	92,0

KDN - 2 ПОЛЮСА

СТАНДАРТИЗИРОВАННЫЕ ЦЕНТРОБЕЖНЫЕ ЭЛЕКТРИЧЕСКИЕ НАСОСЫ

ТАБЛИЦА ВЫБОРА МОДЕЛЕЙ - KDN 80

МОДЕЛЬ	Q=	0	90	102	114	120	150	180	210	240	270	300
	м³/ч Q= л/мин	0	1500	1700	1900	2000	2500	3000	3500	4000	4500	5000
KDN 80-160/147/127	Н (м)	23	21,5	207	20	19,5	17	14,5	11,8	8,8		
KDN 80-160/153/136		25,6	24,5	23,8	23	22,5	20,2	17,5	15	11,8		
KDN 80-160/153		29,3	28	27,3	26,5	26	23,5	20,7	16,5	14,5		
KDN 80-160/161		32,8	32	31,5	30,5	30	27,8	25	21,5	18,5		
KDN 80-160/169		36,5	35,7	35,2	34,5	34,2	32	29,5	26,5	22,6	18,5	
KDN 80-160/177		40	39,5	39,2	38,7	38,5	37	34,8	31,8	27,8	23	
KDN 80-200/170		36,6	35,7	35,5	34,5	34	31	27	21,5			
KDN 80-200/180		41	40,6	40,5	40	39,5	37	33	27,5			
KDN 80-200/190		45,7	45,4	45	44,5	44	42	29	34			
KDN 80-200/200		50,8	50,4	50,2	50	49,6	49	46,5	41	35		
KDN 80-200/210		56,3	55,9	55,8	55,7	55,6	54,8	52	48	43		
KDN 80-200/222		63,6	63,4	63,3	63,2	63,1	63	60	56,5	51,5	45	
KDN 80-250/220		62,6	62,5	62,4	62	61,8	60	55,5	49			
KDN 80-250/230		68,3	68,2	68,1	68	67,9	67	63	57	50		
KDN 80-250/240		75,5	75,4	75,3	75,2	75	74,5	71	65,5	58,5		
KDN 80-250/250		82,5	82,3	82	81,9	81,7	82	78,5	74	67,5	60,5	
KDN 80-250/260		90	89,7	89,6	86,5	89,3	89	86,5	82	77	70	61,5
KDN 80-250/270		97,9	97,8	97,5	91,3	97	96,5	94	89	84	77	69
KDN 80-315/275		101	101	100,8	100,8	100,7	100,1	97,6	92	82,7	73,5	
KDN 80-315/290		114	113,9	113,8	113,8	113,7	112	109,8	106,6	99,3	92,5	80,1

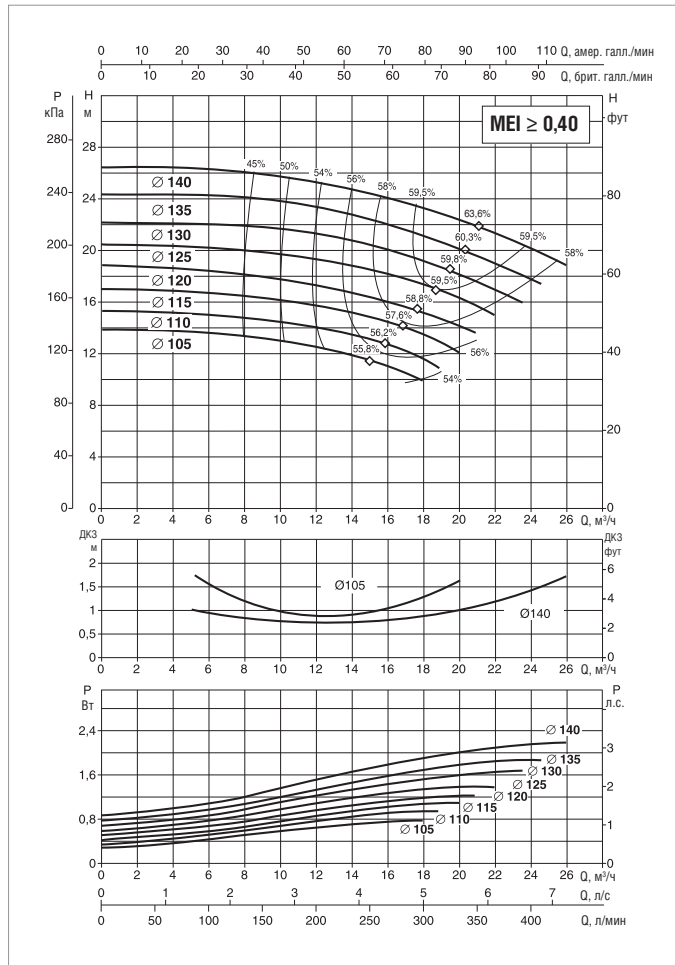
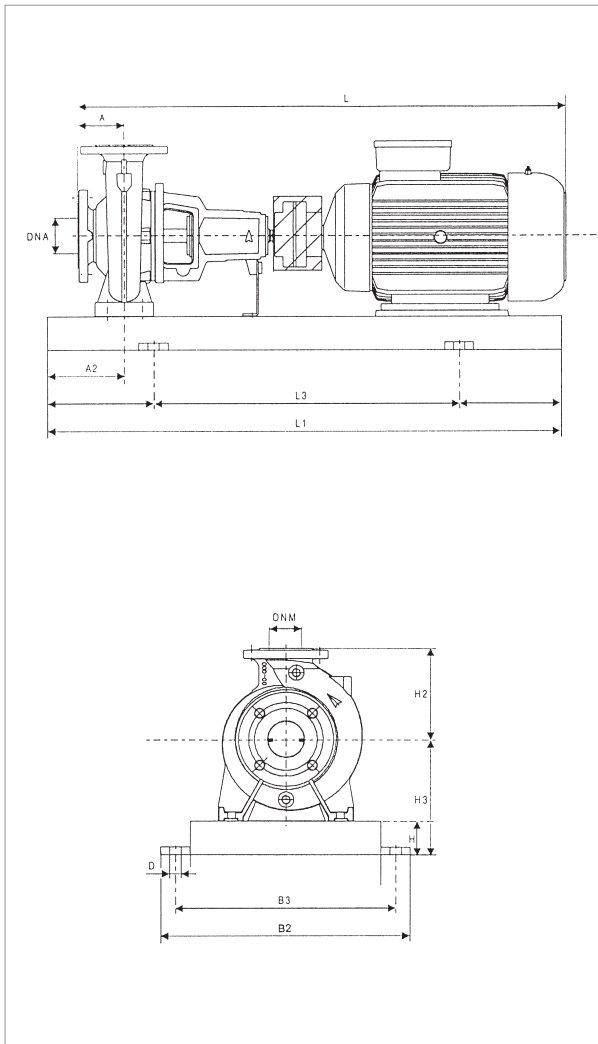
ТАБЛИЦА ВЫБОРА МОДЕЛЕЙ - KDN 100

МОДЕЛЬ	Q=	0	150	180	210	240	270	300	330	360	390	420
	м³/ч Q= л/мин	0	2500	3000	3500	4000	4500	4500	5500	6000	6500	7000
KDN 100-200/180	Н (м)	40,4	40	38	36	33	30,5	28	25			
KDN 100-200/190		46,5	45	44	42	39	37	34,5	31	28		
KDN 100-200/200		51,5	51	50	48,5	46	44	42	39	35	31,5	
KDN 100-200/210		57,5	57	56	55	53	51	49	46	43	39	36
KDN 100-200/219		64	62,5	62	61	60	58	56	53	50	47	43
KDN 100-250/220		61,1	60	59,5	57	54	50,5	46,5	42			
KDN 100-250/230		67,4	66,9	66,5	64	61	58	54	49	44		
KDN 100-250/240		73,5	72,9	71	70,5	69	66	63	58,5	53		
KDN 100-250/250		79,7	79,5	79	78,8	77	74	71	67	62,5		
KDN 100-250/260		88,6	88,2	88,1	88	86	83	79,5	76	71,5	66	

KDN 32-125,1 - 2 ПОЛЮСА - СТАНДАРТИЗИРОВАННЫЕ ЦЕНТРОБЕЖНЫЕ ЭЛЕКТРИЧЕСКИЕ НАСОСЫ ДЛЯ СИСТЕМ КОНДИЦИОНИРОВАНИЯ ВОЗДУХА, ОХЛАЖДЕНИЯ, ПОЛИВА, ДЕКАНТАЦИИ, СИСТЕМ ПОВЫШЕНИЯ ДАВЛЕНИЯ И ПРОМЫШЛЕННЫХ СИСТЕМ

Диапазон температур перекачиваемой жидкости: от -10 °С до +140 °С - Максимальная температура окружающей среды: +40°С

= 2900 1/мин



Информацию о гидравлическом см. на странице 291.

Кривые производительности основаны на значениях кинематической вязкости, равной 1 мм²/с, и плотности, равной 1000 кг/м³. Погрешность кривых соответствует ISO 9906.

МОДЕЛЬ	ЭЛЕКТРИЧЕСКИЕ ХАРАКТЕРИСТИКИ					
	МОЩНОСТЬ (кВт) 2 ПОЛЮСА	РАЗМЕР ЭЛЕКТРО- ДВИГАТЕЛЯ	ВХОД ПИТАНИЯ 50 Гц	In A		ТИП ЭЛЕКТРО- ДВИГАТЕЛЯ
				IE2	IE3	
KDN 32-125,1	0,75	MEC 80	3 x 230 - 400 В ~	2,81/1,62	—	IE2
	1,1	MEC 80	3 x 230 - 400 В ~	4,07/2,36	—	IE2
	1,5	MEC 90S	3 x 230 - 400 В ~	5,80/3,35	—	IE2
	2,2	MEC 90L	3 x 230 - 400 В ~	8,23/4,75	—	IE2
	3	MEC 100L	3 x 400 В ~ Δ	5,85	—	IE2
	4	MEC 112M	3 x 400 В ~ Δ	8,05	—	IE2

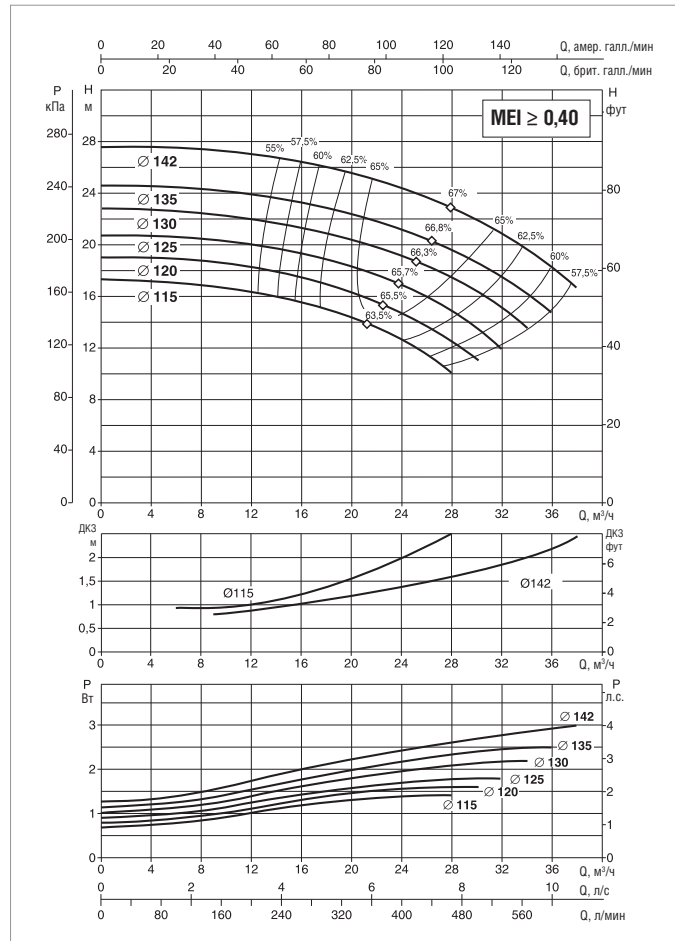
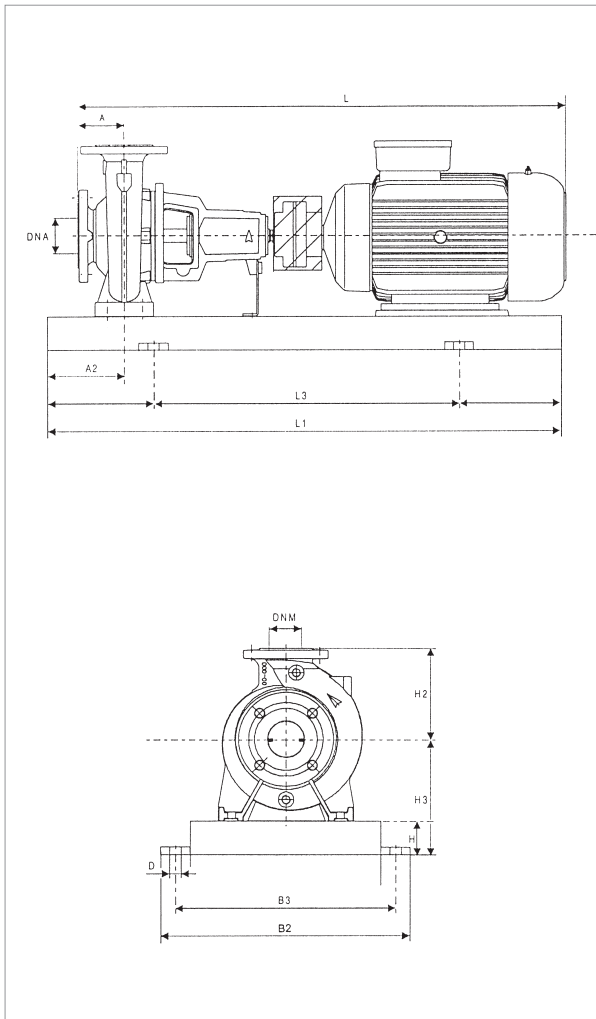
МОДЕЛЬ	МОЩНОСТЬ (кВт)	РАЗМЕРЫ БЛОКА (мм)										РАЗМЕРЫ ФЛАНЦЕВ (мм)		СТАНД. МУФТА				РАСПОРНАЯ МУФТА				МОД.
		A	A2	H2	H	H3	L1	L3	B2	B3	D	DNA	DNM	IE2		IE3		IE2		IE3		
														L	МАССА кг	L	МАССА кг	L	МАССА кг	L	МАССА кг	
KDN 32-125,1	0,75	80	60	140	65	177	800	540	360	320	19	50	32	740	85	—	—	840	90	—	—	2
	1,1	80	60	140	65	177	800	540	360	320	19	50	32	740	86	—	—	840	91	—	—	2
	1,5	80	60	140	65	177	800	540	360	320	19	50	32	765	93	—	—	865	98	—	—	3
	2,2	80	60	140	65	177	900	600	390	350	19	50	32	790	100	—	—	890	105	—	—	3
	3	80	60	140	65	177	900	600	390	350	19	50	32	830	102	—	—	930	107	—	—	3
	4	80	60	140	65	177	900	600	390	350	19	50	32	845	102	—	—	945	107	—	—	3

Размеры и электрические характеристики основаны на оценке размеров, приведенной после руководства на странице 96.

KDN 32-125 - 2 ПОЛЮСА - СТАНДАРТИЗИРОВАННЫЕ ЦЕНТРОБЕЖНЫЕ ЭЛЕКТРИЧЕСКИЕ НАСОСЫ ДЛЯ СИСТЕМ КОНДИЦИОНИРОВАНИЯ ВОЗДУХА, ОХЛАЖДЕНИЯ, ПОЛИВА, ДЕКАНТАЦИИ, СИСТЕМ ПОВЫШЕНИЯ ДАВЛЕНИЯ И ПРОМЫШЛЕННЫХ СИСТЕМ

Диапазон температур перекачиваемой жидкости: от -10 °С до +140 °С - Максимальная температура окружающей среды: +40°С

= 2900 1/мин



Информацию о гидравлическом см. на странице 291. Кривые производительности основаны на значениях кинематической вязкости, равной 1 мм²/с, и плотности, равной 1000 кг/м³. Погрешность кривых соответствует ISO 9906.

МОДЕЛЬ	ЭЛЕКТРИЧЕСКИЕ ХАРАКТЕРИСТИКИ					
	МОЩНОСТЬ (кВт) 2 ПОЛЮСА	РАЗМЕР ЭЛЕКТРО- ДВИГАТЕЛЯ	ВХОД ПИТАНИЯ 50 Гц	In A		ТИП ЭЛЕКТРО- ДВИГАТЕЛЯ
				IE2	IE3	
KDN 32-125	1,1	MEC 80	3 x 230 - 400 В ~	4,07/2,36	-	IE2
	1,5	MEC 90S	3 x 230 - 400 В ~	5,80/3,35	-	IE2
	2,2	MEC 90L	3 x 230 - 400 В ~	8,23/4,75	-	IE2
	3	MEC 100L	3 x 400 В ~ Δ	5,85	-	IE2
	4	MEC 112M	3 x 400 В ~ Δ	8,05	-	IE2

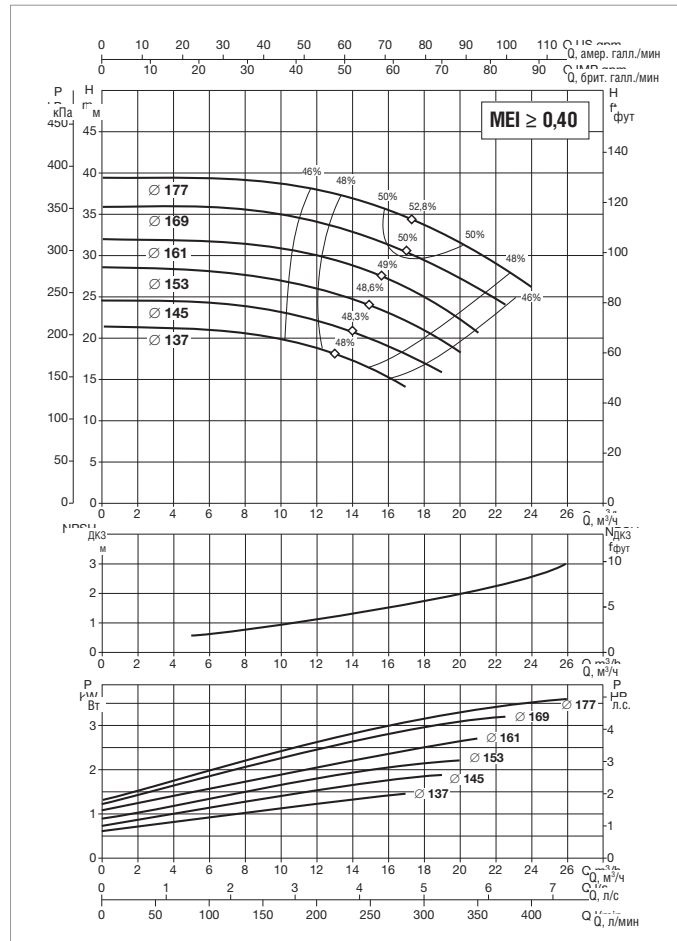
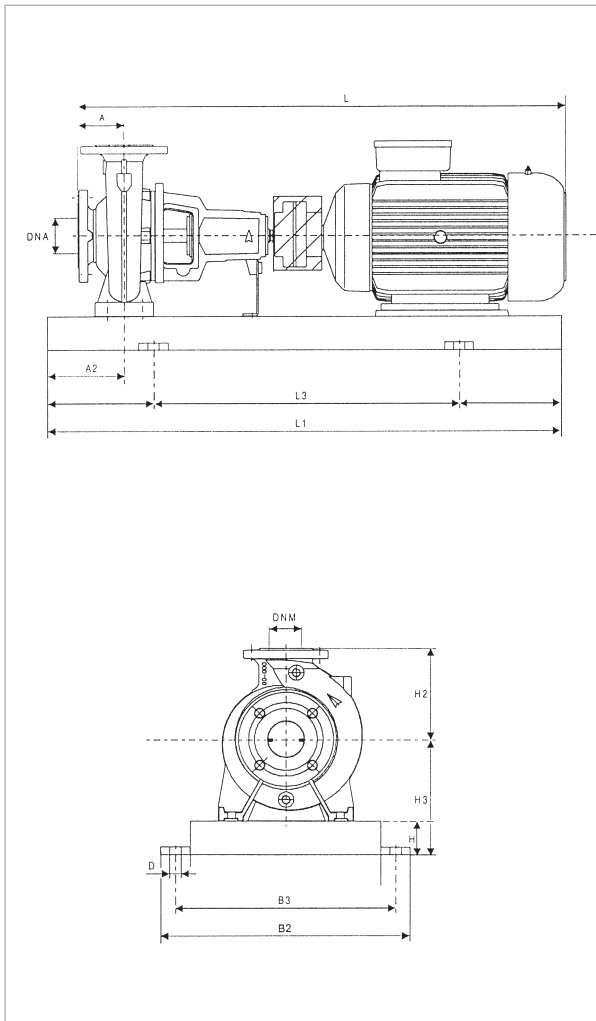
МОДЕЛЬ	МОЩНОСТЬ (кВт)	РАЗМЕРЫ БЛОКА (мм)										РАЗМЕРЫ ФЛАНЦЕВ (мм)		СТАНД. МУФТА		РАСПОРНАЯ МУФТА				МОД.		
		A	A2	H2	H	H3	L1	L3	B2	B3	D	DNA	DNM	IE2		IE3		IE2			IE3	
		L	МАССА кг	L	МАССА кг	L	МАССА кг	L	МАССА кг	L	МАССА кг	L	МАССА кг	L	МАССА кг	L	МАССА кг					
KDN 32-125	1,1	80	60	140	65	177	800	540	360	320	19	50	32	740	85	-	-	840	90	-	-	2
	1,5	80	60	140	65	177	800	540	360	320	19	50	32	765	86	-	-	865	91	-	-	2
	2,2	80	60	140	65	177	900	600	390	350	19	50	32	790	93	-	-	890	98	-	-	3
	3	80	60	140	65	177	900	600	390	350	19	50	32	830	96,3	-	-	930	101,3	-	-	3
	4	80	60	140	65	177	900	600	390	350	19	50	32	845	117	-	-	945	122	-	-	3

Размеры и электрические характеристики основаны на оценке размеров, приведенной после руководства на странице 96.

KDN 32-160,1 - 2 ПОЛЮСА - СТАНДАРТИЗИРОВАННЫЕ ЦЕНТРОБЕЖНЫЕ ЭЛЕКТРИЧЕСКИЕ НАСОСЫ ДЛЯ СИСТЕМ КОНДИЦИОНИРОВАНИЯ ВОЗДУХА, ОХЛАЖДЕНИЯ, ПОЛИВА, ДЕКАНТАЦИИ, СИСТЕМ ПОВЫШЕНИЯ ДАВЛЕНИЯ И ПРОМЫШЛЕННЫХ СИСТЕМ

Диапазон температур перекачиваемой жидкости: от -10 °С до +140 °С - Максимальная температура окружающей среды: +40°С

= 2900 1/мин



Информацию о гидравлическом см. на странице 291.

Кривые производительности основаны на значениях кинематической вязкости = 1 мм²/с и плотности равной 1000 кг/м³. Погрешность кривых соответствует ISO 9906.

МОДЕЛЬ	ЭЛЕКТРИЧЕСКИЕ ХАРАКТЕРИСТИКИ					
	МОЩНОСТЬ (кВт) 2 ПОЛЮСА	РАЗМЕР ЭЛЕКТРО- ДВИГАТЕЛЯ	ВХОД ПИТАНИЯ 50 Гц	In A		ТИП ЭЛЕКТРО- ДВИГАТЕЛЯ
				IE2	IE3	
KDN 32-160,1	1,1	MEC 80	3 x 230 - 400 В ~	4,07/2,36	-	IE2
	1,5	MEC 90S	3 x 230 - 400 В ~	5,80/3,35	-	IE2
	2,2	MEC 90L	3 x 230 - 400 В ~	8,23/4,75	-	IE2
	3	MEC 100L	3 x 400 В ~ Δ	5,85	-	IE2
	4	MEC 112M	3 x 400 В ~ Δ	8,05	-	IE2
	5,5	MEC 132S	3 x 400 В ~ Δ	10,4	-	IE2

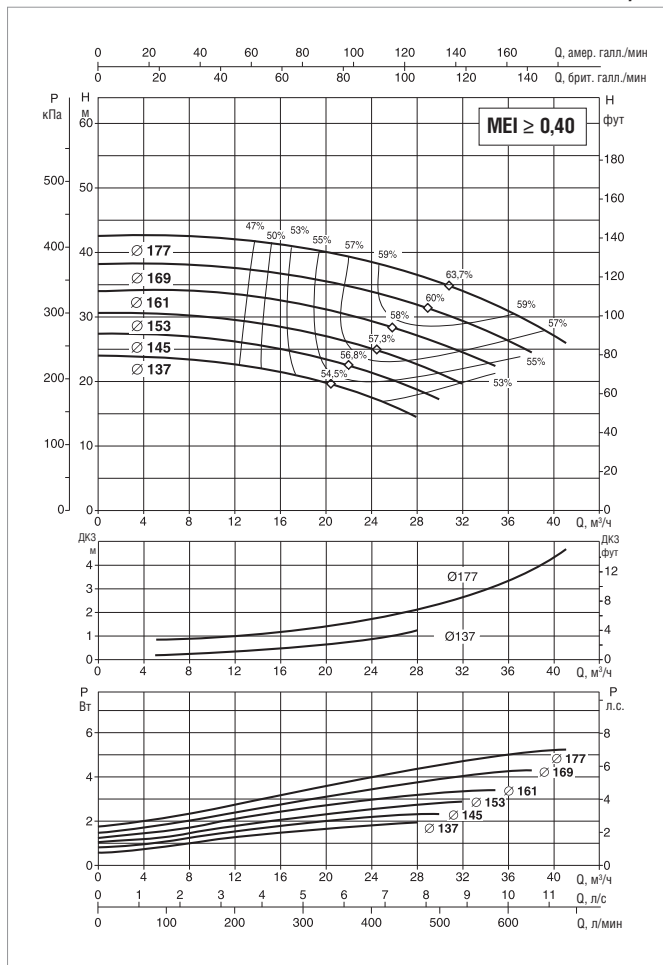
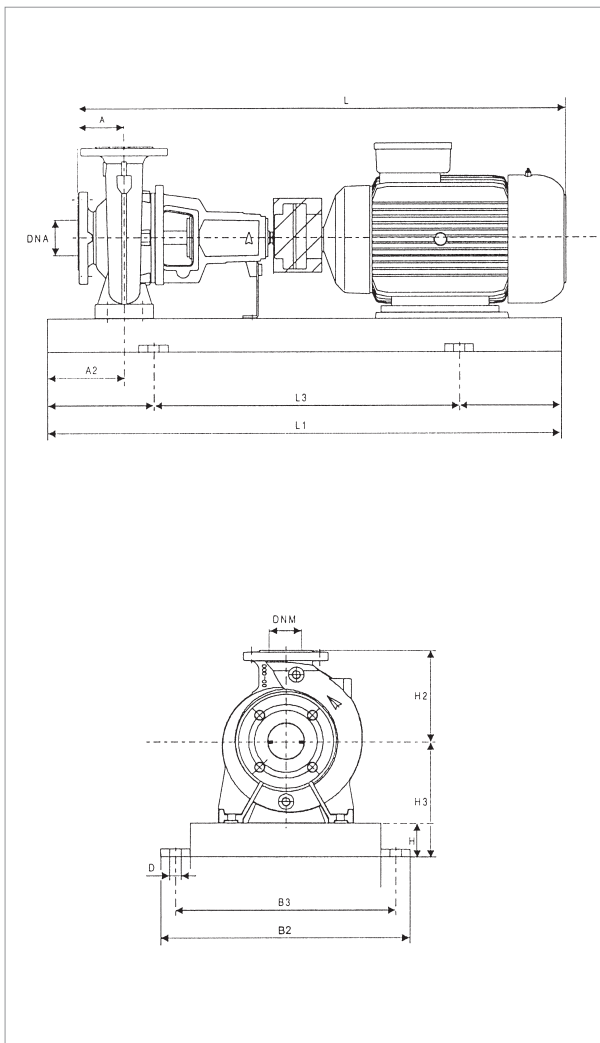
МОДЕЛЬ	МОЩНОСТЬ (кВт)	РАЗМЕРЫ БЛОКА (мм)										РАЗМЕРЫ ФЛАНЦЕВ (мм)		СТАНД. МУФТА		РАСПОРНАЯ МУФТА				МОД.		
		A	A2	H2	H	H3	L1	L3	B2	B3	D	DNA	DNM	IE2		IE3		IE2			IE3	
		L	МАССА кг	L	МАССА кг	L	МАССА кг	L	МАССА кг	L	МАССА кг	L	МАССА кг	L	МАССА кг	L	МАССА кг	L	МАССА кг			
KDN 32-160,1	1,5	80	60	160	65	197	800	540	360	320	19	50	32	740	91	-	-	840	96	-	-	2
	1,5	80	60	160	65	197	800	540	360	320	19	50	32	765	94	-	-	865	99	-	-	2
	2,2	80	60	160	65	197	900	600	390	350	19	50	32	790	102	-	-	890	107	-	-	3
	3	80	60	160	65	197	900	600	390	350	19	50	32	830	102	-	-	930	107	-	-	3
	4	80	60	160	65	197	900	600	390	350	19	50	32	845	104	-	-	945	109	-	-	3
	5,5	80	60	160	80	212	1000	660	450	400	24	50	32	915	136	-	-	1015	141	-	-	4

Размеры и электрические характеристики основаны на оценке размеров, приведенной после руководства на странице 96.

KDN 32-160 - 2 ПОЛЮСА - СТАНДАРТИЗИРОВАННЫЕ ЦЕНТРОБЕЖНЫЕ ЭЛЕКТРИЧЕСКИЕ НАСОСЫ ДЛЯ СИСТЕМ КОНДИЦИОНИРОВАНИЯ ВОЗДУХА, ОХЛАЖДЕНИЯ, ПОЛИВА, ДЕКАНТАЦИИ, СИСТЕМ ПОВЫШЕНИЯ ДАВЛЕНИЯ И ПРОМЫШЛЕННЫХ СИСТЕМ

Диапазон температур перекачиваемой жидкости: от -10 °С до +140 °С - Максимальная температура окружающей среды: +40 °С

= 2900 1/мин



Информацию о гидравлическом см. на странице 291.

Кривые производительности основаны на значениях кинематической вязкости, равной 1 мм²/с, и плотности, равной 1000 кг/м³. Погрешность кривых соответствует ISO 9906.

МОДЕЛЬ	ЭЛЕКТРИЧЕСКИЕ ХАРАКТЕРИСТИКИ					
	МОЩНОСТЬ (кВт) 2 ПОЛЮСА	РАЗМЕР ЭЛЕКТРО- ДВИГАТЕЛЯ	ВХОД ПИТАНИЯ 50 Гц	In A		ТИП ЭЛЕКТРО- ДВИГАТЕЛЯ
				IE2	IE3	
KDN 32-160	2,2	MEC 90L	3 x 230 - 400 В ~	8,23/4,75	-	IE2
	3	MEC 100L	3 x 400 В ~ Δ	5,85	-	IE2
	4	MEC 112M	3 x 400 В ~ Δ	8,05	-	IE2
	5,5	MEC 132S	3 x 400 В ~ Δ	10,4	-	IE2
	7,5	MEC 132S	3 x 400 В ~ Δ	14	13,4	IE2 / IE3

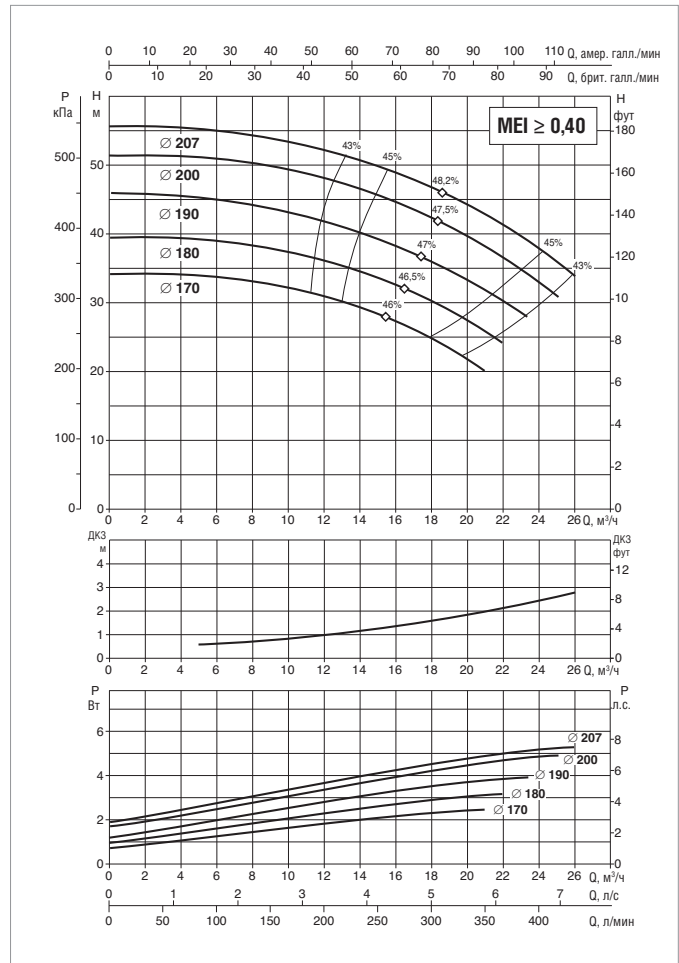
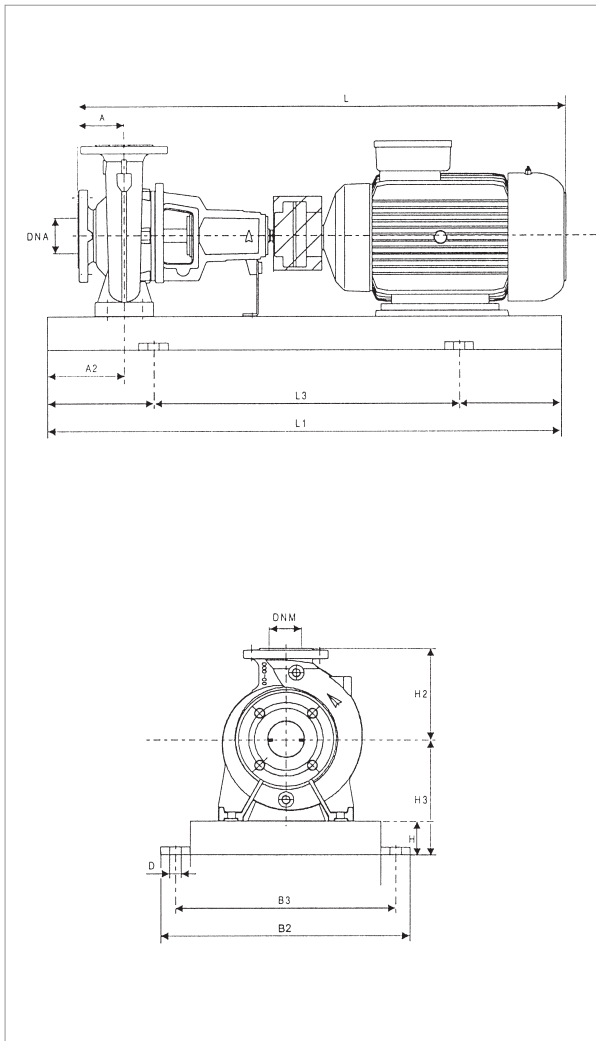
МОДЕЛЬ	МОЩНОСТЬ (кВт)	РАЗМЕРЫ БЛОКА (мм)										РАЗМЕРЫ ФЛАНЦЕВ (мм)		СТАНД. МУФТА		РАСПОРНАЯ МУФТА				МОД.		
		A	A2	H2	H	H3	L1	L3	B2	B3	D	DNA	DNM	IE2		IE3		IE2			IE3	
														L	МАССА кг	L	МАССА кг	L	МАССА кг		L	МАССА кг
KDN 32-160	2,2	80	60	160	65	197	900	600	390	350	19	50	32	790	92	-	-	97	100	-	-	3
	3	80	60	160	65	197	900	600	390	350	19	50	32	830	102	-	-	107	107	-	-	3
	4	80	60	160	65	197	900	600	390	350	19	50	32	845	104	-	-	109	109	-	-	3
	5,5	80	60	160	80	212	1000	660	450	400	24	50	32	915	136	-	-	141	141	-	-	4
	7,5	80	60	160	80	212	1000	660	450	400	24	50	32	915	139	925	113	1015	144	1025	118	4

Размеры и электрические характеристики основаны на оценке размеров, приведенной после руководства на странице 96.

KDN 32-200,1 - 2 ПОЛЮСА - СТАНДАРТИЗИРОВАННЫЕ ЦЕНТРОБЕЖНЫЕ ЭЛЕКТРИЧЕСКИЕ НАСОСЫ ДЛЯ СИСТЕМ КОНДИЦИОНИРОВАНИЯ ВОЗДУХА, ОХЛАЖДЕНИЯ, ПОЛИВА, ДЕКАНТАЦИИ, СИСТЕМ ПОВЫШЕНИЯ ДАВЛЕНИЯ И ПРОМЫШЛЕННЫХ СИСТЕМ

Диапазон температур перекачиваемой жидкости: от -10 °С до +140 °С - Максимальная температура окружающей среды: +40°С

= 2900 1/мин



Информацию о гидравлическом см. на странице 291.

Кривые производительности основаны на значениях кинематической вязкости = 1 мм²/с и плотности равной 1000 кг/м³. Погрешность кривых соответствует ISO 9906.

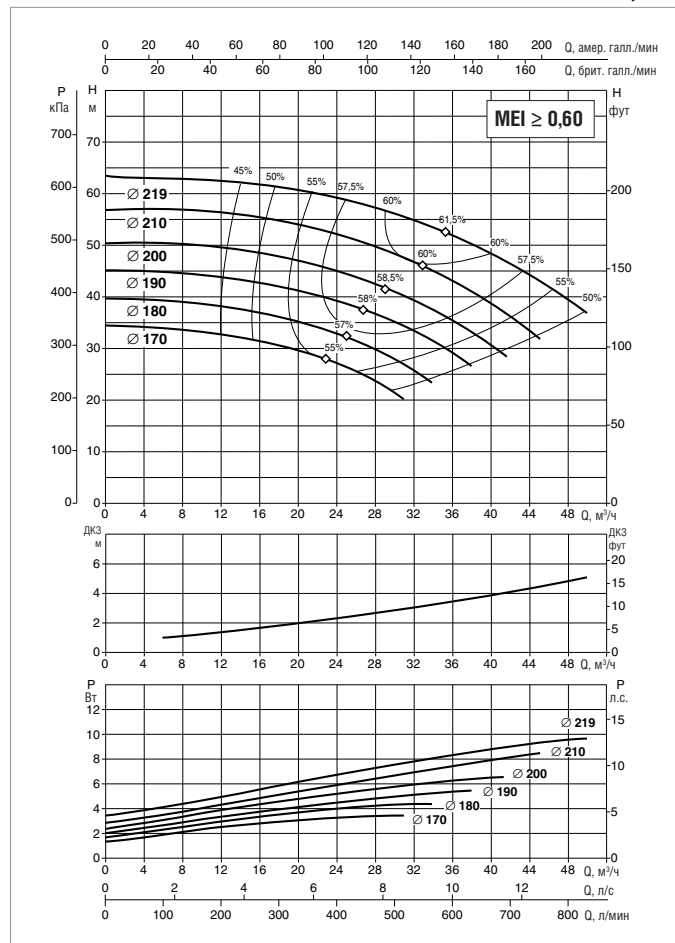
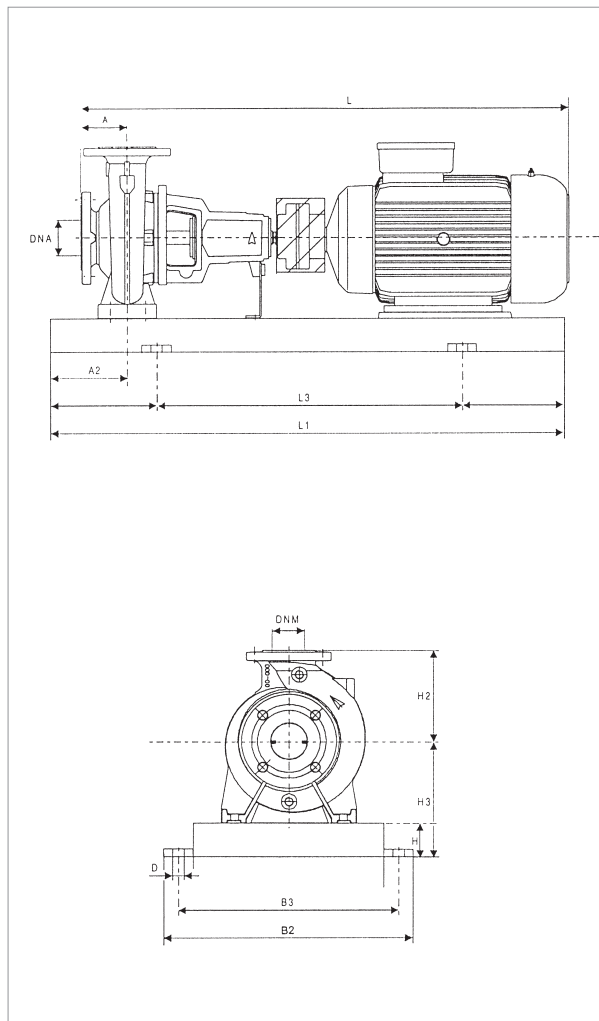
МОДЕЛЬ	ЭЛЕКТРИЧЕСКИЕ ХАРАКТЕРИСТИКИ					
	МОЩНОСТЬ (кВт) 2 ПОЛЮСА	РАЗМЕР ЭЛЕКТРО- ДВИГАТЕЛЯ	ВХОД ПИТАНИЯ 50 Гц	In A		ТИП ЭЛЕКТРО- ДВИГАТЕЛЯ
				IE2	IE3	
KDN 32-200,1	2,2	MEC 90L	3 x 230 - 400 В ~	8,23/4,75	-	IE2
	3	MEC 100L	3 x 400 В ~ Δ	5,85	-	IE2
	4	MEC 112M	3 x 400 В ~ Δ	8,05	-	IE2
	5,5	MEC 132S	3 x 400 В ~ Δ	10,4	-	IE2
	7,5	MEC 132S	3 x 400 В ~ Δ	14	13,4	IE2 / IE3

МОДЕЛЬ	МОЩНОСТЬ (кВт)	РАЗМЕРЫ БЛОКА (мм)										РАЗМЕРЫ ФЛАНЦЕВ (мм)		СТАНД. МУФТА		РАСПОРНАЯ МУФТА		МОД.				
		A	A2	H2	H	H3	L1	L3	B2	B3	D	DNA	DNM	IE2	IE3	IE2	IE3					
		L	МАССА кг	L	МАССА кг	L	МАССА кг	L	МАССА кг													
KDN 32-200,1	2,2	80	60	180	65	225	900	600	390	350	19	50	32	790	108	-	-	890	113	-	-	3
	3	80	60	180	65	225	900	600	390	350	19	50	32	830	140	-	-	930	145	-	-	3
	4	80	60	180	65	225	900	600	390	350	19	50	32	845	143	-	-	945	148	-	-	3
	5,5	80	60	180	80	240	1000	660	450	400	24	50	32	915	143	-	-	1015	148	-	-	4
	7,5	80	60	180	80	240	1000	660	450	400	24	50	32	915	166	925	140	1015	171	1025	145	4

Размеры и электрические характеристики основаны на оценке размеров, приведенной после руководства на странице 96.

KDN 32-200 - 2 ПОЛЮСА - СТАНДАРТИЗИРОВАННЫЕ ЦЕНТРОБЕЖНЫЕ ЭЛЕКТРИЧЕСКИЕ НАСОСЫ ДЛЯ СИСТЕМ КОНДИЦИОНИРОВАНИЯ ВОЗДУХА, ОХЛАЖДЕНИЯ, ПОЛИВА, ДЕКАНТАЦИИ, СИСТЕМ ПОВЫШЕНИЯ ДАВЛЕНИЯ И ПРОМЫШЛЕННЫХ СИСТЕМ

Диапазон температур перекачиваемой жидкости: от -10 °С до +140 °С - Максимальная температура окружающей среды: +40°С
= 2900 1/мин



Информацию о гидравлическом см. на странице 291. Кривые производительности основаны на значениях кинематической вязкости, равной 1 мм²/с, и плотности, равной 1000 кг/м³. Погрешность кривых соответствует ISO 9906.

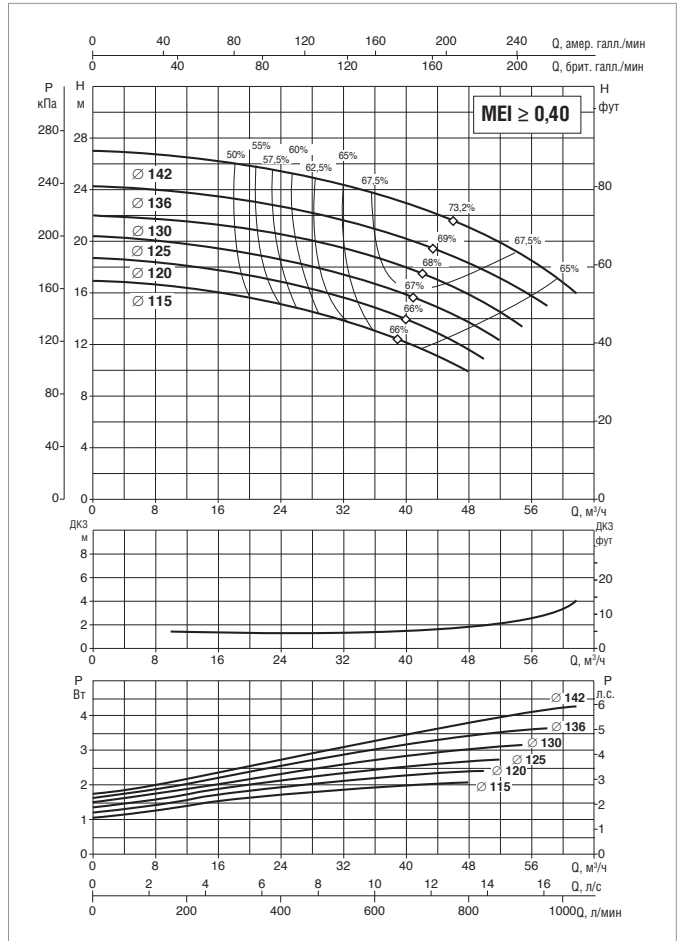
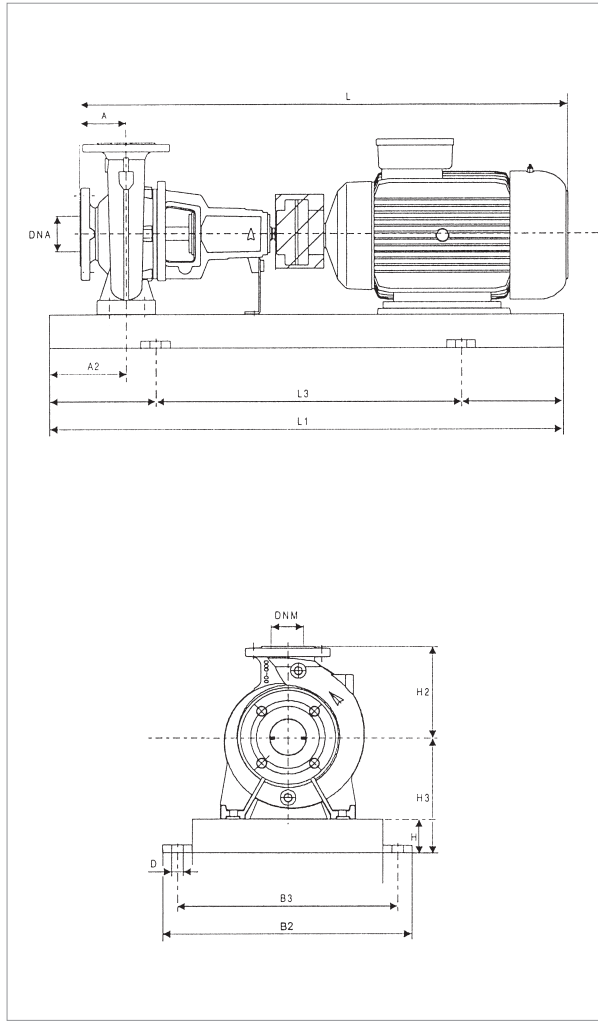
МОДЕЛЬ	ЭЛЕКТРИЧЕСКИЕ ХАРАКТЕРИСТИКИ					
	МОЩНОСТЬ (кВт) 2 ПОЛЮСА	РАЗМЕР ЭЛЕКТРО- ДВИГАТЕЛЯ	ВХОД ПИТАНИЯ 50 Гц	In A		ТИП ЭЛЕКТРО- ДВИГАТЕЛЯ
				IE2	IE3	
KDN 32-200	3	MEC 100L	3 x 400 В ~ Δ	5,85	–	IE3
	4	MEC 112M	3 x 400 В ~ Δ	8,05	–	IE3
	5,5	MEC 132S	3 x 400 В ~ Δ	10,4	–	IE3
	7,5	MEC 132S	3 x 400 В ~ Δ	14	13,4	IE2 / IE3
	11	MEC 160M	3 x 400 В ~ Δ	20,2	19,4	IE2 / IE3
	15	MEC 160M	3 x 400 В ~ Δ	27	26,5	IE2 / IE3

МОДЕЛЬ	МОЩНОСТЬ (кВт)	РАЗМЕРЫ БЛОКА (мм)										РАЗМЕРЫ ФЛАНЦЕВ (мм)		СТАНД. МУФТА		РАСПОРНАЯ МУФТА		МОД.				
		A	A2	H2	H	H3	L1	L3	B2	B3	D	DN A	DN M	IE2		IE3						
														L	МАССА кг	L	МАССА кг		L	МАССА кг	L	МАССА кг
KDN 32-200	3	80	60	180	65	225	900	600	390	350	19	50	32	830	103	–	–	930	108	–	–	3
	4	80	60	180	65	225	900	600	390	350	19	50	32	845	104	–	–	945	109	–	–	3
	5,5	80	60	180	80	240	1000	660	450	400	24	50	32	915	143	–	–	1015	148	–	–	4
	7,5	80	60	180	80	240	1000	660	450	400	24	50	32	915	177	925	151	1015	182	1025	156	4
	11	80	60	180	80	240	1120	740	490	440	24	50	32	1060	237	1060	214	1160	242	1160	219	5
	15	80	60	180	80	240	1120	740	490	440	24	50	32	1060	248	1060	221	1160	253	1160	226	5

Размеры и электрические характеристики основаны на оценке размеров, приведенной после руководства на странице 96.

KDN 40-125 - 2 ПОЛЮСА - СТАНДАРТИЗИРОВАННЫЕ ЦЕНТРОБЕЖНЫЕ ЭЛЕКТРИЧЕСКИЕ НАСОСЫ ДЛЯ СИСТЕМ КОНДИЦИОНИРОВАНИЯ ВОЗДУХА, ОХЛАЖДЕНИЯ, ПОЛИВА, ДЕКАНТАЦИИ, СИСТЕМ ПОВЫШЕНИЯ ДАВЛЕНИЯ И ПРОМЫШЛЕННЫХ СИСТЕМ

Диапазон температур перекачиваемой жидкости: от -10 °С до +140 °С - Максимальная температура окружающей среды: +40°С
 = 2900 1/мин



Информацию о гидравлическом см. на странице 291. Кривые производительности основаны на значениях кинематической вязкости, равной 1 мм²/с, и плотности, равной 1000 кг/м³. Погрешность кривых соответствует ISO 9906.

МОДЕЛЬ	ЭЛЕКТРИЧЕСКИЕ ХАРАКТЕРИСТИКИ					
	МОЩНОСТЬ (кВт) 2 ПОЛЮСА	РАЗМЕР ЭЛЕКТРО- ДВИГАТЕЛЯ	ВХОД ПИТАНИЯ 50 Гц	In A		ТИП ЭЛЕКТРО- ДВИГАТЕЛЯ
				IE2	IE3	
KDN 40-125	1,5	MEC 90S	3 x 230 - 400 В ~	5,80/3,35	-	IE2
	2,2	MEC 90L	3 x 230 - 400 В ~	8,23/4,75	-	IE2
	3	MEC 100L	3 x 400 В ~ Δ	5,85	-	IE2
	4	MEC 112M	3 x 400 В ~ Δ	8,05	-	IE2
	5,5	MEC 132S	3 x 400 В ~ Δ	10,4	-	IE2
	7,5	MEC 132S	3 x 400 В ~ Δ	14	13,4	IE2 / IE3

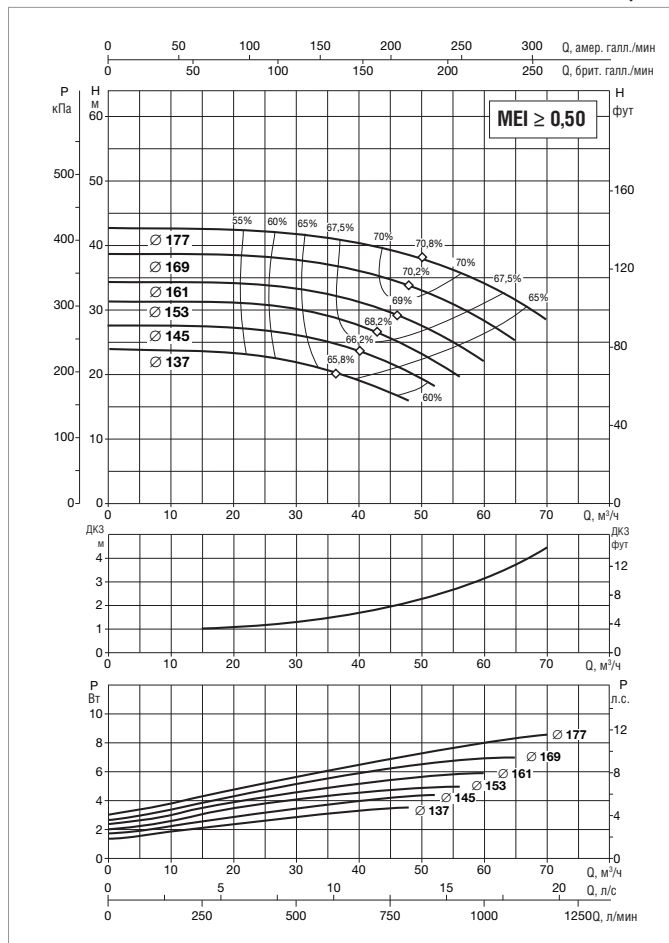
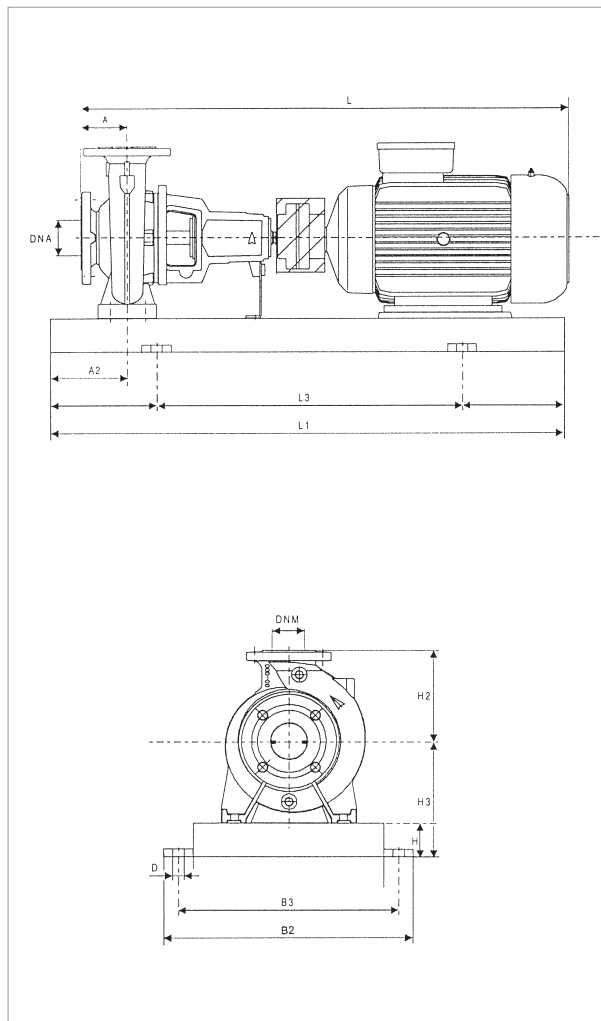
МОДЕЛЬ	МОЩНОСТЬ (кВт)	РАЗМЕРЫ БЛОКА (мм)										РАЗМЕРЫ ФЛАНЦЕВ (мм)		СТАНД. МУФТА		РАСПОРНАЯ МУФТА				МОД.		
		A	A2	H2	H	H3	L1	L3	B2	B3	D	DNA	DNM	IE2		IE3		IE2			IE3	
		L	МАССА кг	L	МАССА кг	L	МАССА кг	L	МАССА кг	L	МАССА кг	L	МАССА кг	L	МАССА кг							
KDN 40-125	1,5	80	60	140	65	177	800	540	360	320	19	65	40	765	86	-	-	865	91	-	-	2
	2,2	80	60	140	65	177	900	600	390	350	19	65	40	790	91	-	-	890	96	-	-	3
	3	80	60	140	65	177	900	600	390	350	19	65	40	830	91	-	-	930	96	-	-	3
	4	80	60	140	65	177	900	600	390	350	19	65	40	845	102	-	-	945	107	-	-	3
	5,5	80	60	140	80	212	1000	660	450	400	24	65	40	915	134	-	-	1015	139	-	-	4
	7,5	80	60	140	80	212	1000	600	450	400	24	65	40	915	137	925	111	1015	142	1025	116	4

Размеры и электрические характеристики основаны на оценке размеров, приведенной после руководства на странице 96.



KDN 40-160 - 2 ПОЛЮСА - СТАНДАРТИЗИРОВАННЫЕ ЦЕНТРОБЕЖНЫЕ ЭЛЕКТРИЧЕСКИЕ НАСОСЫ ДЛЯ СИСТЕМ КОНДИЦИОНИРОВАНИЯ ВОЗДУХА, ОХЛАЖДЕНИЯ, ПОЛИВА, ДЕКАНТАЦИИ, СИСТЕМ ПОВЫШЕНИЯ ДАВЛЕНИЯ И ПРОМЫШЛЕННЫХ СИСТЕМ

Диапазон температур перекачиваемой жидкости: от -10 °С до +140 °С - Максимальная температура окружающей среды: +40°С
= 2900 1/мин



Информацию о гидравлическом см. на странице 291. Кривые производительности основаны на значениях кинематической вязкости, равной 1 мм²/с, и плотности, равной 1000 кг/м³. Погрешность кривых соответствует ISO 9906.

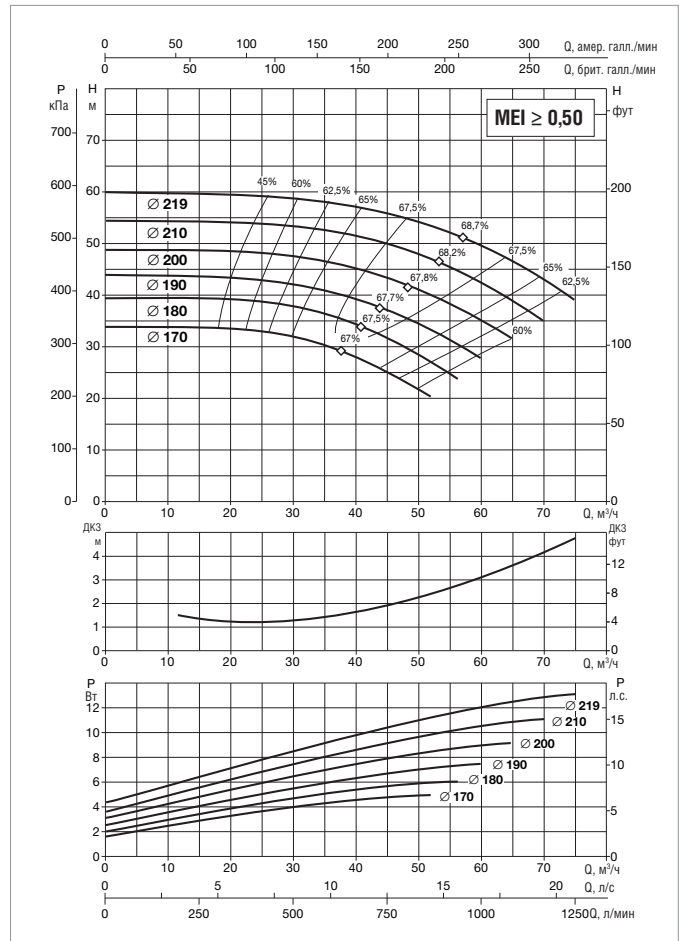
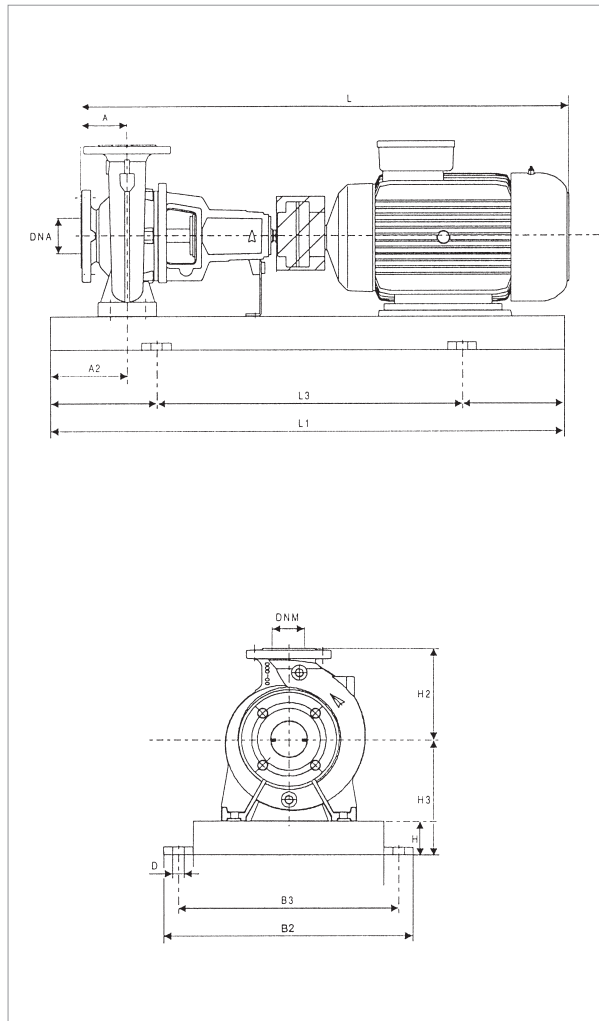
МОДЕЛЬ	ЭЛЕКТРИЧЕСКИЕ ХАРАКТЕРИСТИКИ					
	МОЩНОСТЬ (кВт) 2 ПОЛЮСА	РАЗМЕР ЭЛЕКТРО- ДВИГАТЕЛЯ	ВХОД ПИТАНИЯ 50 Гц	In A		ТИП ЭЛЕКТРО- ДВИГАТЕЛЯ
				IE2	IE3	
KDN 40-160	3	MEC 100L	3 x 400 В ~ Δ	5,85	—	IE2
	4	MEC 112M	3 x 400 В ~ Δ	8,05	—	IE2
	5,5	MEC 132S	3 x 400 В ~ Δ	10,4	—	IE2
	7,5	MEC 132S	3 x 400 В ~ Δ	14	13,4	IE2 / IE3
	11	MEC 160M	3 x 400 В ~ Δ	20,2	19,4	IE2 / IE3
	15	MEC 160M	3 x 400 В ~ Δ	27	26,5	IE2 / IE3

МОДЕЛЬ	МОЩНОСТЬ (кВт)	РАЗМЕРЫ БЛОКА (мм)										РАЗМЕРЫ ФЛАНЦЕВ (мм)		СТАНД. МУФТА		РАСПОРНАЯ МУФТА				МОД.		
		A	A2	H2	H	H3	L1	L3	B2	B3	D	DNA	DNM	IE2		IE3		IE2			IE3	
														L	МАССА КГ	L	МАССА КГ	L	МАССА КГ		L	МАССА КГ
KDN 40-160	3	80	60	160	65	197	900	600	390	350	19	65	40	826	102	—	—	930	107	—	—	3
	4	80	60	160	65	197	900	600	390	350	19	65	40	846	104	—	—	945	109	—	—	3
	5,5	80	60	160	80	212	1000	660	450	400	24	65	40	959	160	—	—	1015	165	—	—	4
	7,5	80	60	160	80	212	1000	660	450	400	24	65	40	915	165	925	139	1015	170	1025	144	4
	11	80	60	160	80	240	1120	740	490	440	24	65	40	1060	173	1060	150	1160	178	1160	155	5
	15	80	60	160	80	240	1120	740	490	440	24	65	40	1060	173	1060	146	1160	178	1160	151	5

Размеры и электрические характеристики основаны на оценке размеров, приведенной после руководства на странице 96.

KDN 40-200 - 2 ПОЛЮСА - СТАНДАРТИЗИРОВАННЫЕ ЦЕНТРОБЕЖНЫЕ ЭЛЕКТРИЧЕСКИЕ НАСОСЫ ДЛЯ СИСТЕМ КОНДИЦИОНИРОВАНИЯ ВОЗДУХА, ОХЛАЖДЕНИЯ, ПОЛИВА, ДЕКАНТАЦИИ, СИСТЕМ ПОВЫШЕНИЯ ДАВЛЕНИЯ И ПРОМЫШЛЕННЫХ СИСТЕМ

Диапазон температур перекачиваемой жидкости: от -10 °С до +140 °С - Максимальная температура окружающей среды: +40°С
 = 2900 1/мин



Информацию о гидравлическом см. на странице 291.
 Кривые производительности основаны на значениях кинематической вязкости = 1 мм²/с и плотности равной 1000 кг/м³. Погрешность кривых соответствует ISO 9906.

МОДЕЛЬ	ЭЛЕКТРИЧЕСКИЕ ХАРАКТЕРИСТИКИ					
	МОЩНОСТЬ (кВт) 2 ПОЛЮСА	РАЗМЕР ЭЛЕКТРО- ДВИГАТЕЛЯ	ВХОД ПИТАНИЯ 50 Гц	In A		ТИП ЭЛЕКТРО- ДВИГАТЕЛЯ
				IE2	IE3	
KDN 40-200	4	MEC 112M	3 x 400 В ~ Δ	8,05	—	IE2
	5,5	MEC 132S	3 x 400 В ~ Δ	10,4	—	IE2
	7,5	MEC 132S	3 x 400 В ~ Δ	14	13,4	IE2 / IE3
	11	MEC 160M	3 x 400 В ~ Δ	20,2	19,4	IE2 / IE3
	15	MEC 160M	3 x 400 В ~ Δ	27	26,5	IE2 / IE3
	18,5	MEC 160L	3 x 400 В ~ Δ	33	32	IE2 / IE3

МОДЕЛЬ	МОЩНОСТЬ (кВт)	РАЗМЕРЫ БЛОКА (мм)										РАЗМЕРЫ ФЛАНЦЕВ (мм)		СТАНД. МУФТА		РАСПОРНАЯ МУФТА				МОД.		
		A	A2	H2	H	H3	L1	L3	B2	B3	D	DN A	DN M	IE2		IE3						
		L	МАССА КГ	L	МАССА КГ	L	МАССА КГ	L	МАССА КГ													
KDN 40-200	4	100	60	180	65	225	900	600	390	350	19	65	40	865	135	—	—	965	140	—	—	3
	5,5	100	60	180	80	240	1000	660	450	400	24	65	40	935	146	—	—	1035	151	—	—	4
	7,5	100	60	180	80	240	1000	660	450	400	24	65	40	935	147	945	121	1035	152	1045	126	4
	11	100	60	180	80	240	1120	740	490	440	24	65	40	1080	221	1080	198	1180	226	1180	203	5
	15	100	60	180	80	240	1120	740	490	440	24	65	40	1080	231	1080	204	1180	236	1180	209	5
	18,5	100	60	180	80	240	1120	740	490	440	24	65	40	1135	231	1123	199	1235	236	1223	204	5

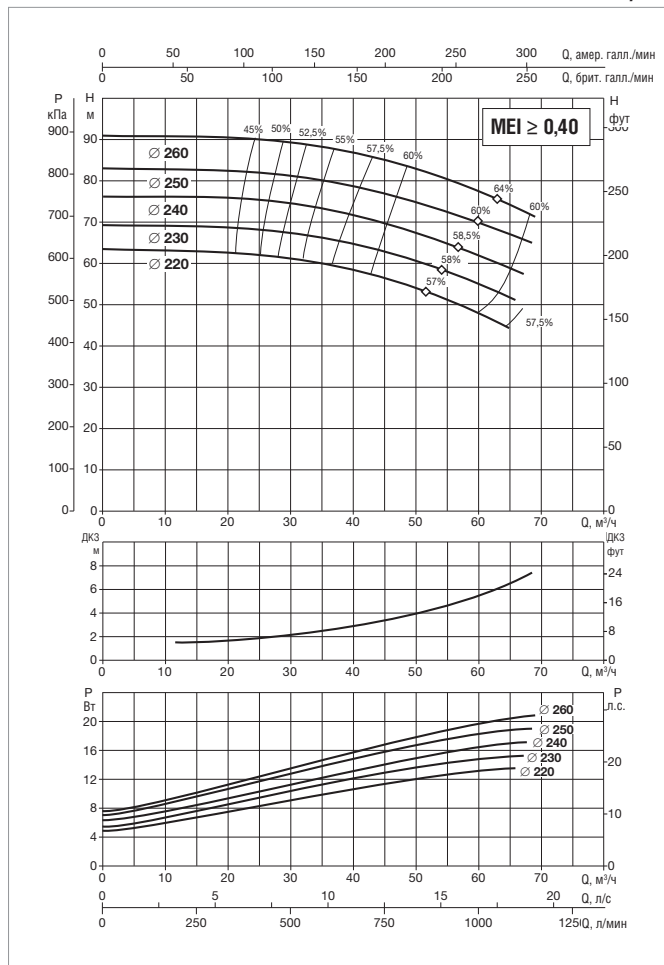
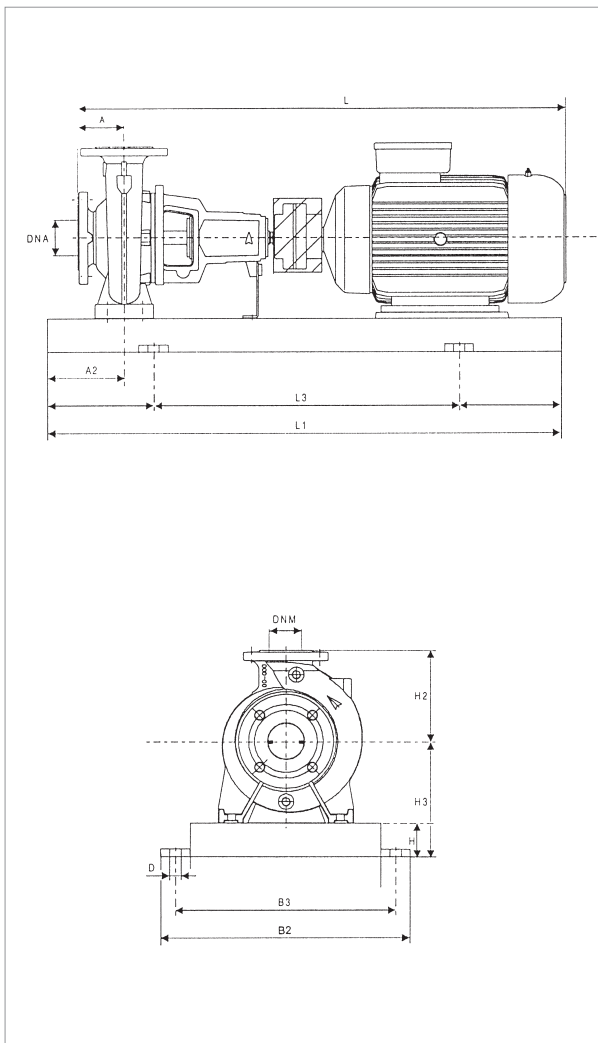
Размеры и электрические характеристики основаны на оценке размеров, приведенной после руководства на странице 96.



KDN 40-250 - 2 ПОЛЮСА - СТАНДАРТИЗИРОВАННЫЕ ЦЕНТРОБЕЖНЫЕ ЭЛЕКТРИЧЕСКИЕ НАСОСЫ ДЛЯ СИСТЕМ КОНДИЦИОНИРОВАНИЯ ВОЗДУХА, ОХЛАЖДЕНИЯ, ПОЛИВА, ДЕКАНТАЦИИ, СИСТЕМ ПОВЫШЕНИЯ ДАВЛЕНИЯ И ПРОМЫШЛЕННЫХ СИСТЕМ

Диапазон температур перекачиваемой жидкости: от -10 °С до +140 °С - Максимальная температура окружающей среды: +40°С

= 2900 1/мин



Информацию о гидравлическом см. на странице 291.
Кривые производительности основаны на значениях кинематической вязкости, равной 1 мм²/с, и плотности, равной 1000 кг/м³. Погрешность кривых соответствует ISO 9906.

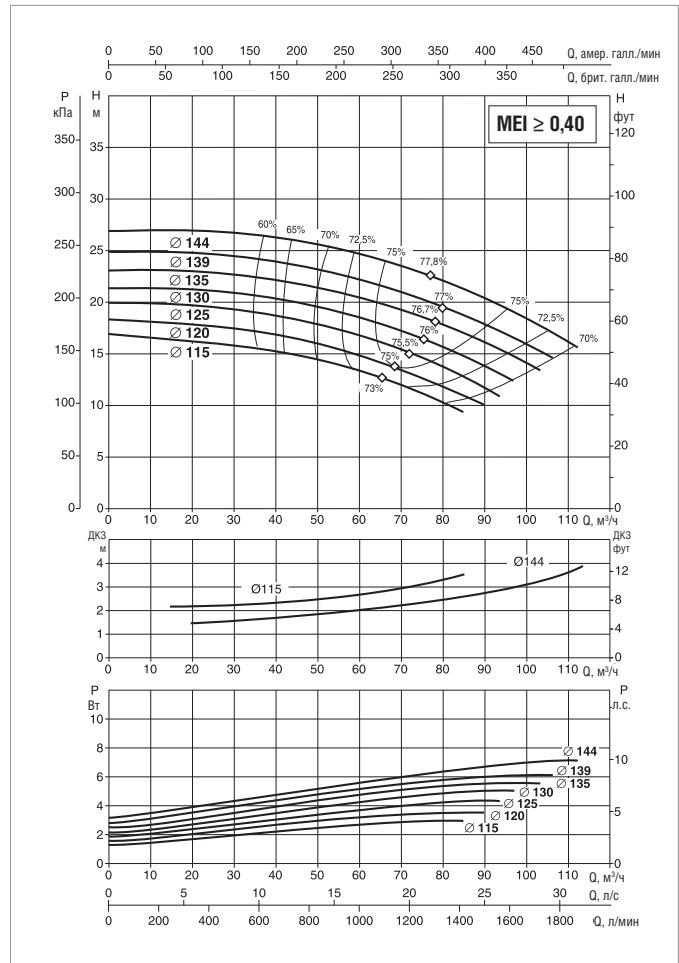
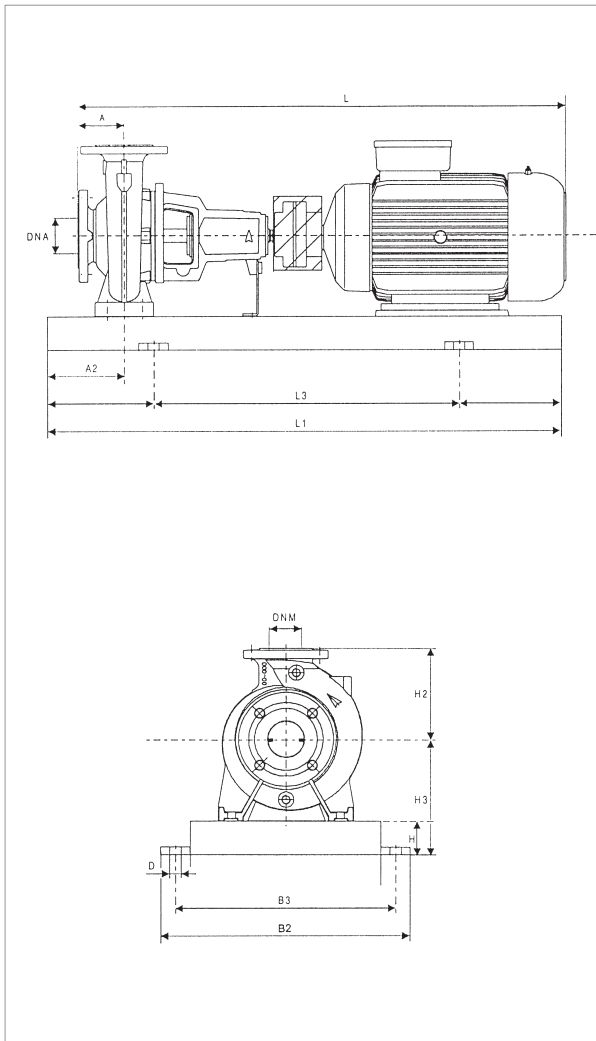
МОДЕЛЬ	ЭЛЕКТРИЧЕСКИЕ ХАРАКТЕРИСТИКИ					
	МОЩНОСТЬ (кВт) 2 ПОЛЮСА	РАЗМЕР ЭЛЕКТРО- ДВИГАТЕЛЯ	ВХОД ПИТАНИЯ 50 Гц	In A		ТИП ЭЛЕКТРО- ДВИГАТЕЛЯ
				IE2	IE3	
KDN 40-250	11	MEC 160M	3 x 400 В ~ Δ	20,2	19,4	IE2 / IE3
	15	MEC 160M	3 x 400 В ~ Δ	27	26,5	IE2 / IE3
	18,5	MEC 160L	3 x 400 В ~ Δ	33	32	IE2 / IE3
	22	MEC 180M	3 x 400 В ~ Δ	39,5	38	IE2 / IE3
	30	MEC 200L	3 x 400 В ~ Δ	52	52	IE2 / IE3

МОДЕЛЬ	МОЩНОСТЬ (кВт)	РАЗМЕРЫ БЛОКА (мм)										РАЗМЕРЫ ФЛАНЦЕВ (мм)		СТАНД. МУФТА				РАСПОРНАЯ МУФТА				МОД.
		A	A2	H2	H	H3	L1	L3	B2	B3	D	DNA	DNM	IE2		IE3		IE2		IE3		
														L	МАССА кг	L	МАССА кг	L	МАССА кг	L	МАССА кг	
KDN 40-250	11	100	75	225	80	260	1250	840	540	490	24	65	40	1080	236	1080	213	1180	241	1180	218	6
	15	100	75	225	80	260	1250	840	540	490	24	65	40	1080	278	1080	251	1180	283	1180	256	6
	18,5	100	75	225	80	260	1250	840	540	490	24	65	40	1135	298	1123	266	1235	303	1223	271	6
	22	100	75	225	80	260	1250	840	540	490	24	65	40	1155	320	1155	278	1255	325	1255	283	6
	30	100	75	225	100	300	1400	940	610	550	28	65	40	1235	320	1245	332	1335	325	1345	337	7

Размеры и электрические характеристики основаны на оценке размеров, приведенной после руководства на странице 96.

KDN 50-125 - 2 ПОЛЮСА - СТАНДАРТИЗИРОВАННЫЕ ЦЕНТРОБЕЖНЫЕ ЭЛЕКТРИЧЕСКИЕ НАСОСЫ ДЛЯ СИСТЕМ КОНДИЦИОНИРОВАНИЯ ВОЗДУХА, ОХЛАЖДЕНИЯ, ПОЛИВА, ДЕКАНТАЦИИ, СИСТЕМ ПОВЫШЕНИЯ ДАВЛЕНИЯ И ПРОМЫШЛЕННЫХ СИСТЕМ

Диапазон температур перекачиваемой жидкости: от -10 °С до +140 °С - Максимальная температура окружающей среды: +40°С
= 2900 1/мин



Информацию о гидравлическом см. на странице 291.
Кривые производительности основаны на значениях кинематической вязкости, равной 1 мм²/с, и плотности, равной 1000 кг/м³. Погрешность кривых соответствует ISO 9906.

МОДЕЛЬ	ЭЛЕКТРИЧЕСКИЕ ХАРАКТЕРИСТИКИ					
	МОЩНОСТЬ (кВт) 2 ПОЛЮСА	РАЗМЕР ЭЛЕКТРО- ДВИГАТЕЛЯ	ВХОД ПИТАНИЯ 50 Гц	In A		ТИП ЭЛЕКТРО- ДВИГАТЕЛЯ
				IE2	IE3	
KDN 50-125	3	MEC 100L	3 x 400 В ~ Δ	5,85	–	IE2
	4	MEC 112M	3 x 400 В ~ Δ	8,05	–	IE2
	5,5	MEC 132S	3 x 400 В ~ Δ	10,4	–	IE2
	7,5	MEC 132S	3 x 400 В ~ Δ	14	13,4	IE2 / IE3
	11	MEC 160M	3 x 400 В ~ Δ	20,2	19,4	IE2 / IE3

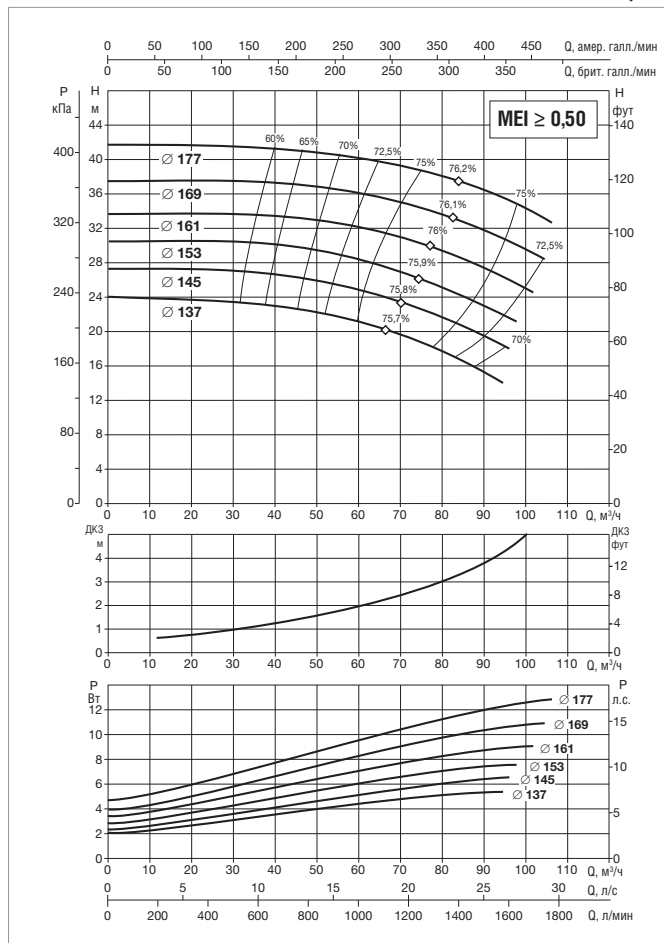
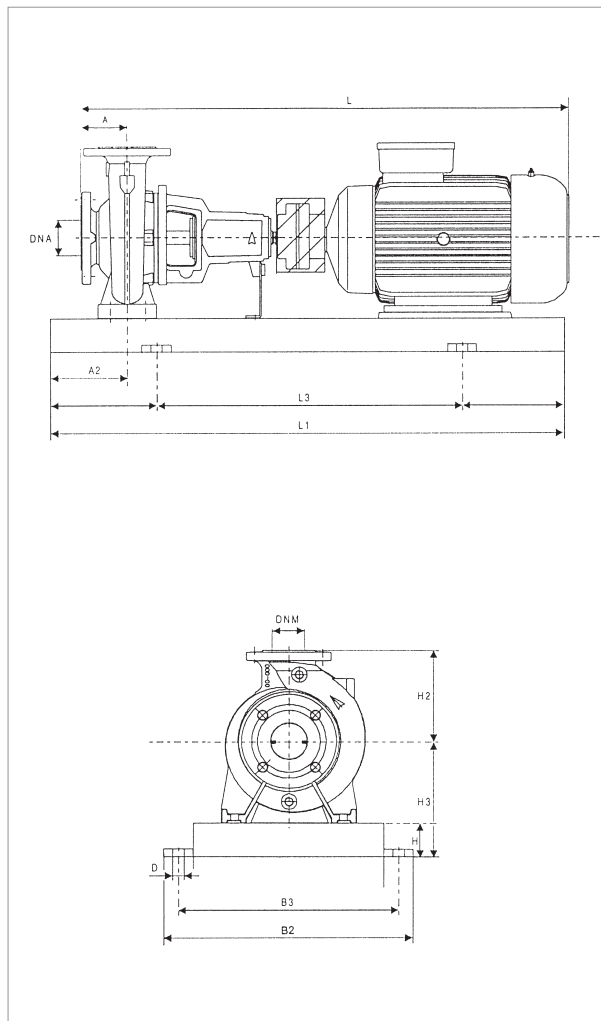
МОДЕЛЬ	МОЩНОСТЬ (кВт)	РАЗМЕРЫ БЛОКА (мм)										РАЗМЕРЫ ФЛАНЦЕВ (мм)		СТАНД. МУФТА		РАСПОРНАЯ МУФТА		МОД.				
		A	A2	H2	H	H3	L1	L3	B2	B3	D	DNA	DNM	IE2		IE3						
		L	МАССА кг	L	МАССА кг	L	МАССА кг	L	МАССА кг													
KDN 50-125	3	100	60	160	65	197	900	600	390	350	19	65	50	850	105	–	–	950	110	–	–	3
	4	100	60	160	65	197	900	600	390	350	19	65	50	865	109	–	–	965	114	–	–	3
	5,5	100	60	160	80	212	1000	660	450	400	24	65	50	935	143	–	–	1035	148	–	–	4
	7,5	100	60	160	80	212	1000	660	450	400	24	65	50	935	143	945	117	1035	148	1045	122	4
	11	100	60	160	80	240	1120	740	490	400	24	65	50	1080	143	1080	120	1180	148	1180	125	5

Размеры и электрические характеристики основаны на оценке размеров, приведенной после руководства на странице 96.

KDN 50-160 - 2 ПОЛЮСА - СТАНДАРТИЗИРОВАННЫЕ ЦЕНТРОБЕЖНЫЕ ЭЛЕКТРИЧЕСКИЕ НАСОСЫ ДЛЯ СИСТЕМ КОНДИЦИОНИРОВАНИЯ ВОЗДУХА, ОХЛАЖДЕНИЯ, ПОЛИВА, ДЕКАНТАЦИИ, СИСТЕМ ПОВЫШЕНИЯ ДАВЛЕНИЯ И ПРОМЫШЛЕННЫХ СИСТЕМ

Диапазон температур перекачиваемой жидкости: от -10 °С до +140 °С - Максимальная температура окружающей среды: +40°С

= 2900 1/мин



Информацию о гидравлическом см. на странице 291. Кривые производительности основаны на значениях кинематической вязкости, равной 1 мм²/с, и плотности, равной 1000 кг/м³. Погрешность кривых соответствует ISO 9906.

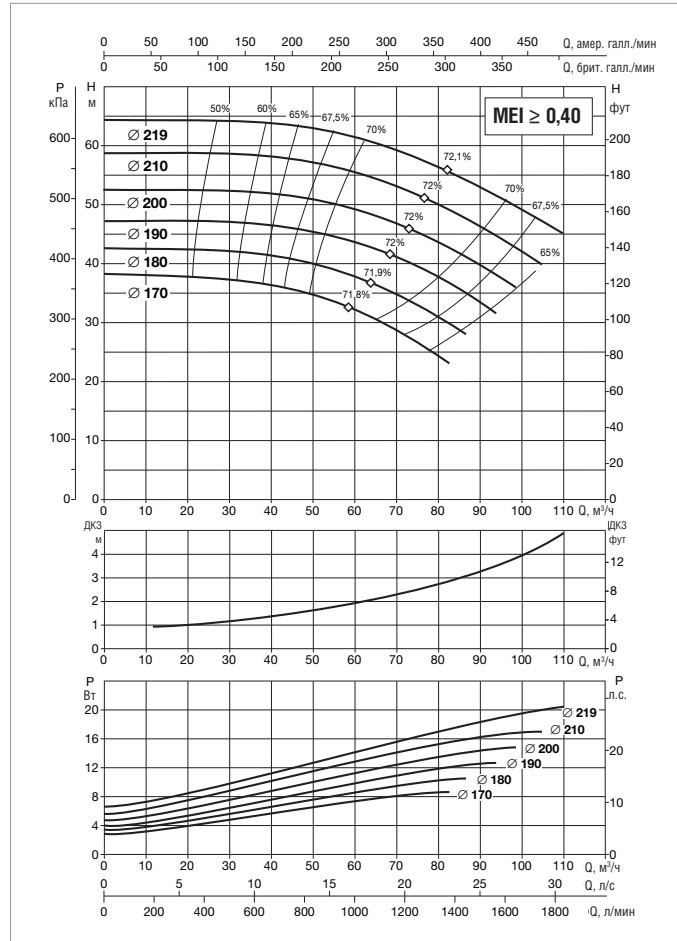
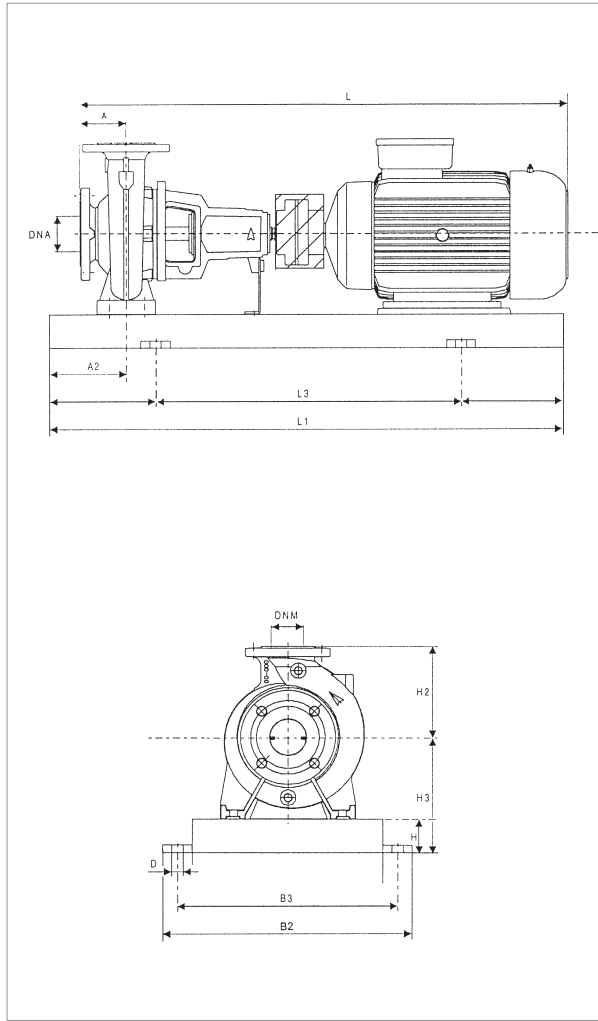
МОДЕЛЬ	ЭЛЕКТРИЧЕСКИЕ ХАРАКТЕРИСТИКИ					
	МОЩНОСТЬ (кВт) 2 ПОЛЮСА	РАЗМЕР ЭЛЕКТРО- ДВИГАТЕЛЯ	ВХОД ПИТАНИЯ 50 Гц	In A		ТИП ЭЛЕКТРО- ДВИГАТЕЛЯ
				IE2	IE2	
KDN 50-160	4	MEC 112M	3 x 400 В ~ Δ	8,05	–	IE2
	5,5	MEC 132S	3 x 400 В ~ Δ	10,4	–	IE2
	7,5	MEC 132S	3 x 400 В ~ Δ	14	13,4	IE2 / IE3
	11	MEC 160M	3 x 400 В ~ Δ	20,2	19,4	IE2 / IE3
	15	MEC 160M	3 x 400 В ~ Δ	27	26,5	IE2 / IE3
	18,5	MEC 160L	3 x 400 В ~ Δ	33	32	IE2 / IE3

МОДЕЛЬ	МОЩНОСТЬ (кВт)	РАЗМЕРЫ БЛОКА (мм)										РАЗМЕРЫ ФЛАНЦЕВ (мм)		СТАНД. МУФТА		РАСПОРНАЯ МУФТА				МОД.		
		A	A2	H2	H	H3	L1	L3	B2	B3	D	DNA	DNM	IE2		IE3		IE2			IE3	
														L	МАССА кг	L	МАССА кг	L	МАССА кг		L	МАССА кг
KDN 50-160	4	100	60	180	65	225	900	600	390	350	19	65	50	865	132	–	–	965	137	–	–	3
	5,5	100	60	180	80	240	1000	660	450	400	24	65	50	935	143	–	–	1035	148	–	–	4
	7,5	100	60	180	80	240	1000	660	450	400	24	65	50	935	177	945	151	1035	182	1045	156	4
	11	100	60	180	80	240	1120	740	490	440	24	65	50	1080	188	1080	165	1180	193	1180	170	5
	15	100	60	180	80	240	1120	740	490	440	24	65	50	1080	200	1080	173	1180	205	1180	178	5
	18,5	100	60	180	80	240	1120	740	490	440	24	65	50	1135	202	1123	170	1235	207	1223	175	5

Размеры и электрические характеристики основаны на оценке размеров, приведенной после руководства на странице 96.

KDN 50-200 - 2 ПОЛЮСА - СТАНДАРТИЗИРОВАННЫЕ ЦЕНТРОБЕЖНЫЕ ЭЛЕКТРИЧЕСКИЕ НАСОСЫ ДЛЯ СИСТЕМ КОНДИЦИОНИРОВАНИЯ ВОЗДУХА, ОХЛАЖДЕНИЯ, ПОЛИВА, ДЕКАНТАЦИИ, СИСТЕМ ПОВЫШЕНИЯ ДАВЛЕНИЯ И ПРОМЫШЛЕННЫХ СИСТЕМ

Диапазон температур перекачиваемой жидкости: от -10 °С до +140 °С - Максимальная температура окружающей среды: +40°С
 = 2900 1/мин



Информацию о гидравлическом см. на странице 291.
 Кривые производительности основаны на значениях кинематической вязкости = 1 мм²/с и плотности равной 1000 кг/м³. Погрешность кривых соответствует ISO 9906.

МОДЕЛЬ	ЭЛЕКТРИЧЕСКИЕ ХАРАКТЕРИСТИКИ					
	МОЩНОСТЬ (кВт) 2 ПОЛЮСА	РАЗМЕР ЭЛЕКТРО- ДВИГАТЕЛЯ	ВХОД ПИТАНИЯ 50 Гц	In A		ТИП ЭЛЕКТРО- ДВИГАТЕЛЯ
				IE2	IE3	
KDN 50-200	7,5	MEC 132S	3 x 400 В ~ Δ	14	13,4	IE2 / IE3
	11	MEC 160M	3 x 400 В ~ Δ	20,2	19,4	IE2 / IE3
	15	MEC 160M	3 x 400 В ~ Δ	27	26,5	IE2 / IE3
	18,5	MEC 160L	3 x 400 В ~ Δ	33	32	IE2 / IE3
	22	MEC 180M	3 x 400 В ~ Δ	39,5	38	IE2 / IE3
	30	MEC 200L	3 x 400 В ~ Δ	52	52	IE2 / IE3

МОДЕЛЬ	МОЩНОСТЬ (кВт)	РАЗМЕРЫ БЛОКА (мм)										РАЗМЕРЫ ФЛАНЦЕВ (мм)		СТАНД. МУФТА		РАСПОРНАЯ МУФТА				МОД.		
		A	A2	H2	H	H3	L1	L3	B2	B3	D	DN A	DN M	IE2		IE3		IE2			IE3	
		L	МАССА КГ	L	МАССА КГ	L	МАССА КГ	L	МАССА КГ													
KDN 50-200	7,5	100	60	200	80	240	1000	600	450	400	24	65	50	935	176	945	150	1035	181	1045	155	4
	11	100	60	200	80	240	1120	740	490	440	24	65	50	1080	186	1080	163	1180	191	1180	168	5
	15	100	60	200	80	240	1120	740	490	400	24	65	50	1080	280	1080	253	1180	285	1180	258	5
	18,5	100	60	200	80	240	1120	740	490	440	24	65	50	1135	283	1123	251	1235	288	1223	256	5
	22	100	60	200	80	260	1120	740	490	440	24	65	50	1155	290	1155	248	1255	295	1255	253	5
	30	100	60	200	80	280	1250	840	540	490	24	65	50	1235	290	1245	302	1335	295	1345	307	6

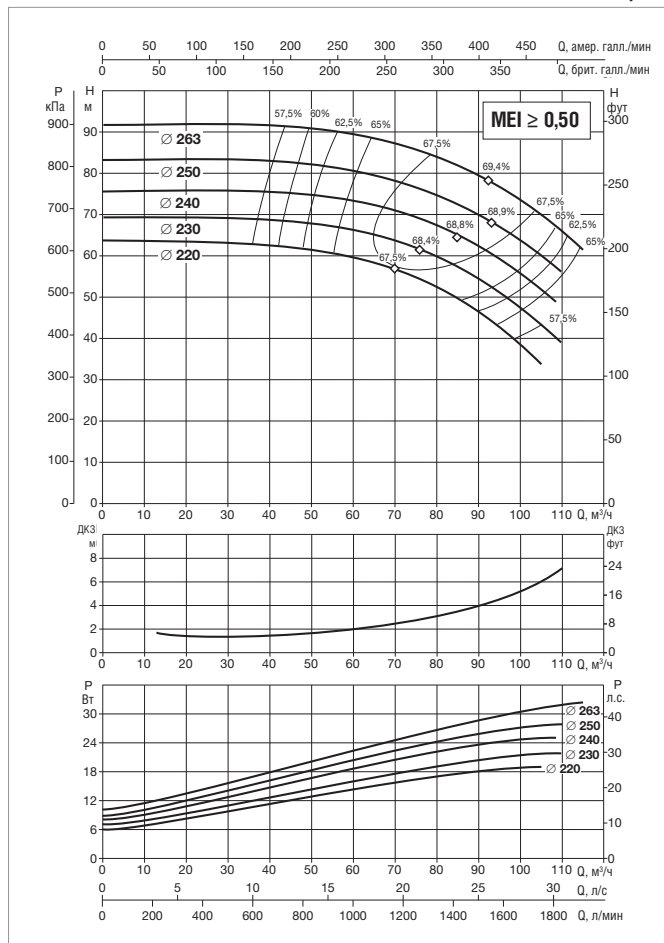
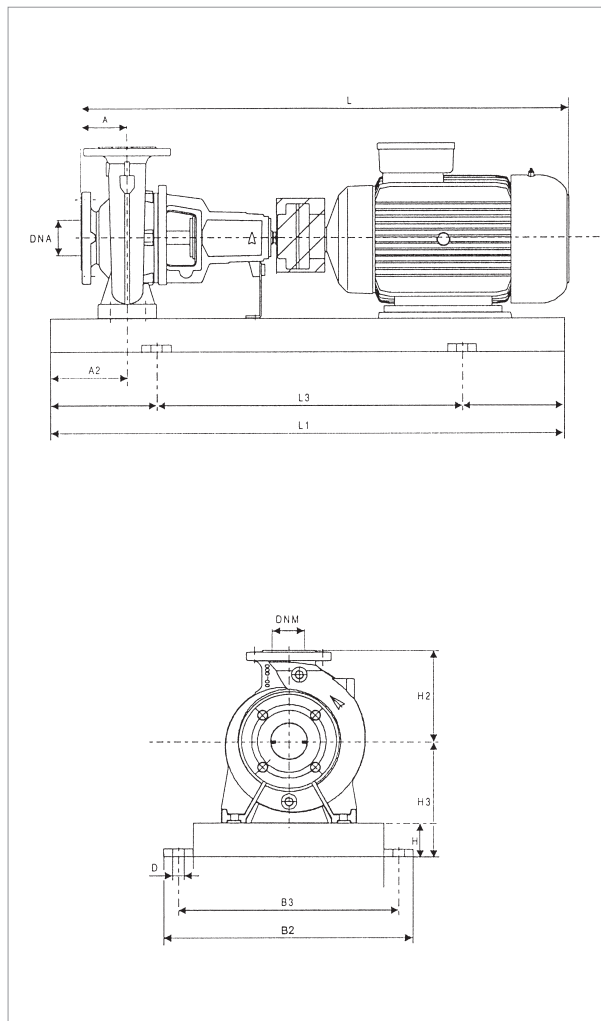
Размеры и электрические характеристики основаны на оценке размеров, приведенной после руководства на странице 96.



KDN 50-250 - 2 ПОЛЮСА - СТАНДАРТИЗИРОВАННЫЕ ЦЕНТРОБЕЖНЫЕ ЭЛЕКТРИЧЕСКИЕ НАСОСЫ ДЛЯ СИСТЕМ КОНДИЦИОНИРОВАНИЯ ВОЗДУХА, ОХЛАЖДЕНИЯ, ПОЛИВА, ДЕКАНТАЦИИ, СИСТЕМ ПОВЫШЕНИЯ ДАВЛЕНИЯ И ПРОМЫШЛЕННЫХ СИСТЕМ

Диапазон температур перекачиваемой жидкости: от -10 °С до +140 °С - Максимальная температура окружающей среды: +40°С

= 2900 1/мин



Информацию о гидравлическом см. на странице 291. Кривые производительности основаны на значениях кинематической вязкости, равной 1 мм²/с, и плотности, равной 1000 кг/м³. Погрешность кривых соответствует ISO 9906.

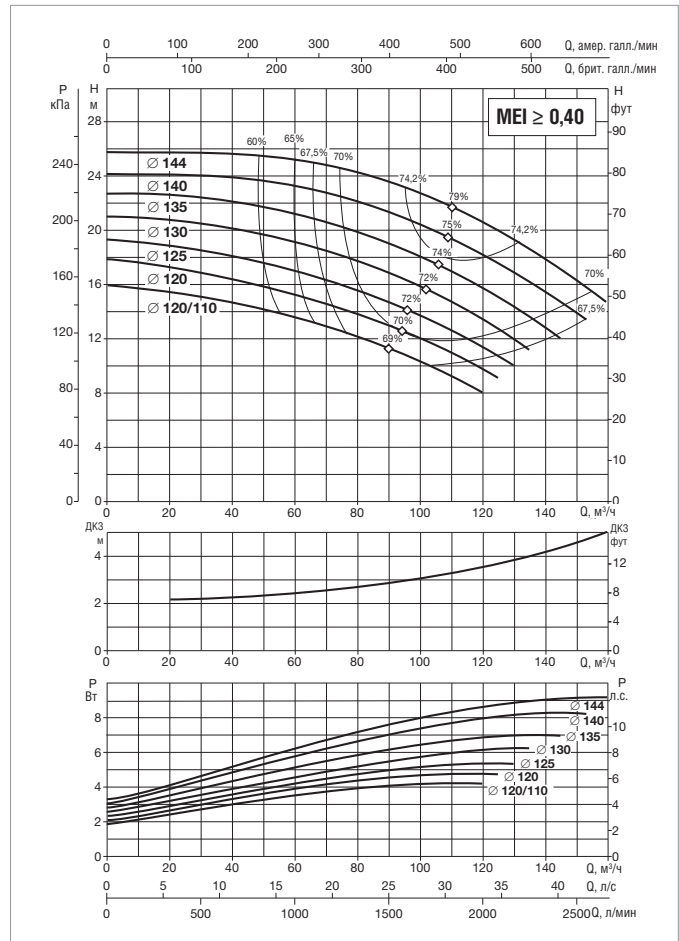
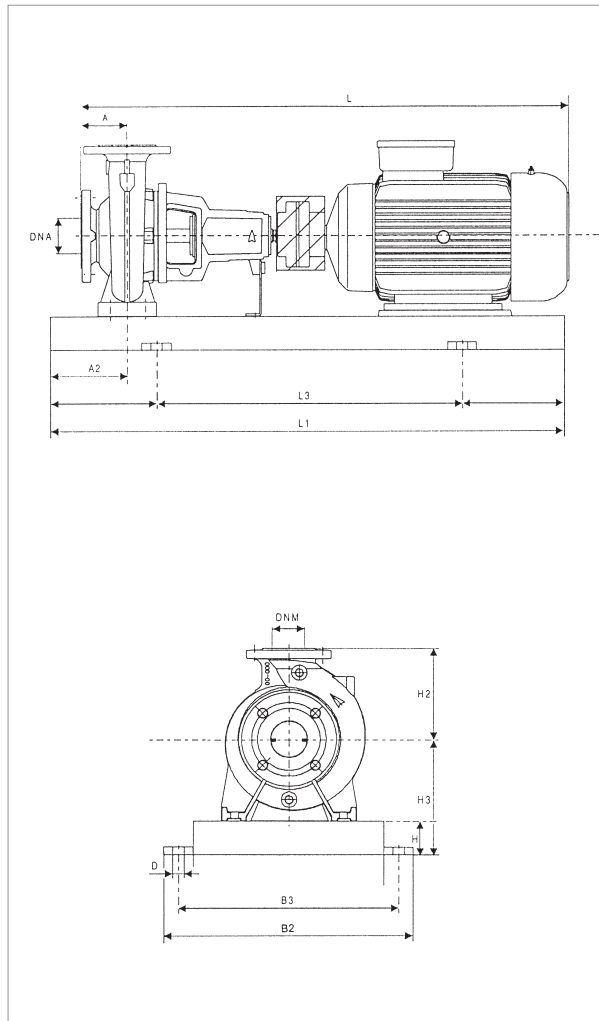
МОДЕЛЬ	ЭЛЕКТРИЧЕСКИЕ ХАРАКТЕРИСТИКИ					
	МОЩНОСТЬ (кВт) 2 ПОЛЮСА	РАЗМЕР ЭЛЕКТРО- ДВИГАТЕЛЯ	ВХОД ПИТАНИЯ 50 Гц	In A		ТИП ЭЛЕКТРО- ДВИГАТЕЛЯ
				IE2	IE3	
KDN 50-250	15	MEC 160M	3 x 400 В ~ Δ	27	26,5	IE2 / IE3
	18,5	MEC 160L	3 x 400 В ~ Δ	33	32	IE2 / IE3
	22	MEC 180M	3 x 400 В ~ Δ	39,5	38	IE2 / IE3
	30	MEC 200L	3 x 400 В ~ Δ	52	52	IE2 / IE3
	37	MEC 200L	3 x 400 В ~ Δ	64	63	IE2 / IE3
	45	MEC 225M	3 x 400 В ~ Δ	78,5	76	IE2 / IE3

МОДЕЛЬ	МОЩНОСТЬ (кВт)	РАЗМЕРЫ БЛОКА (мм)										РАЗМЕРЫ ФЛАНЦЕВ (мм)		СТАНД. МУФТА		РАСПОРНАЯ МУФТА				МОД.		
		A	A2	H2	H	H3	L1	L3	B2	B3	D	DNA	DNM	IE2		IE3		IE2			IE3	
														L	МАССА кг	L	МАССА кг	L	МАССА кг		L	МАССА кг
KDN 50-250	15	100	75	225	80	260	1250	840	540	490	24	65	50	1080	260	1080	233	1180	265	1180	238	6
	18,5	100	75	225	80	260	1250	840	540	490	24	65	50	1135	289	1123	257	1235	294	1223	262	6
	22	100	75	225	80	260	1250	840	540	490	24	65	50	1155	319	1155	277	1255	324	1255	282	6
	30	100	75	225	100	300	1400	940	610	550	28	65	50	1235	407	1245	419	1335	412	1345	424	7
	37	100	75	225	100	300	1400	940	610	550	28	65	50	1235	333	1245	358	1335	338	1345	363	7
	45	100	75	225	100	325	1400	940	610	550	28	65	50	1280	374	1285	413	1380	379	1385	418	7

Размеры и электрические характеристики основаны на оценке размеров, приведенной после руководства на странице 96.

KDN 65-125 - 2 ПОЛЮСА - СТАНДАРТИЗИРОВАННЫЕ ЦЕНТРОБЕЖНЫЕ ЭЛЕКТРИЧЕСКИЕ НАСОСЫ ДЛЯ СИСТЕМ КОНДИЦИОНИРОВАНИЯ ВОЗДУХА, ОХЛАЖДЕНИЯ, ПОЛИВА, ДЕКАНТАЦИИ, СИСТЕМ ПОВЫШЕНИЯ ДАВЛЕНИЯ И ПРОМЫШЛЕННЫХ СИСТЕМ

Диапазон температур перекачиваемой жидкости: от -10 °С до +140 °С - Максимальная температура окружающей среды: +40 °С
= 2900 л/мин



Информацию о гидравлическом см. на странице 291.
 Кривые производительности основаны на значениях кинематической вязкости = 1 мм²/с и плотности равной 1000 кг/м³. Погрешность кривых соответствует ISO 9906.

МОДЕЛЬ	ЭЛЕКТРИЧЕСКИЕ ХАРАКТЕРИСТИКИ					
	МОЩНОСТЬ (кВт) 2 ПОЛЮСА	РАЗМЕР ЭЛЕКТРО- ДВИГАТЕЛЯ	ВХОД ПИТАНИЯ 50 Гц	In A		ТИП ЭЛЕКТРО- ДВИГАТЕЛЯ
				IE2	IE3	
KDN 65-125	4	MEC 112M	3 x 400 В ~ Δ	8,05	–	IE2
	5,5	MEC 132S	3 x 400 В ~ Δ	10,4	–	IE2
	7,5	MEC 132S	3 x 400 В ~ Δ	14	13,4	IE2 / IE3
	11	MEC 160M	3 x 400 В ~ Δ	20,2	19,4	IE2 / IE3
	15	MEC 160M	3 x 400 В ~ Δ	27	26,5	IE2 / IE3

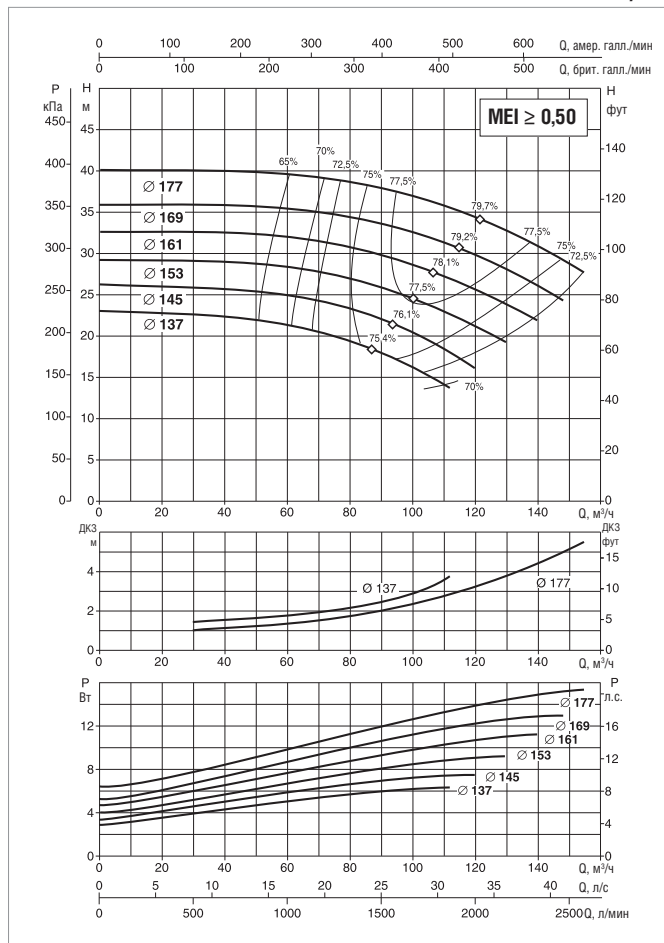
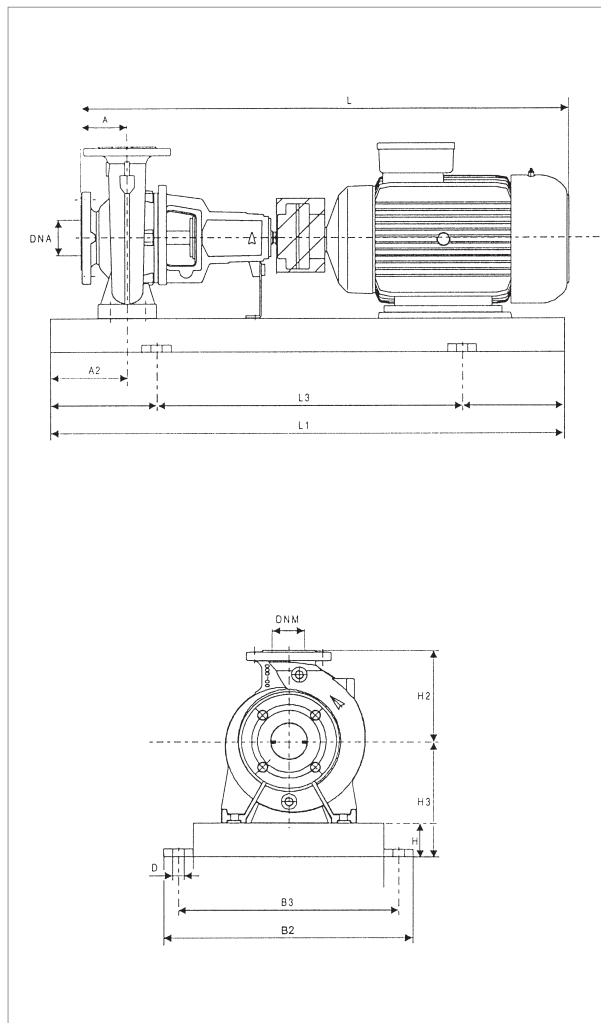
МОДЕЛЬ	МОЩНОСТЬ (кВт)	РАЗМЕРЫ БЛОКА (мм)										РАЗМЕРЫ ФЛАНЦЕВ (мм)		СТАНД. МУФТА				РАСПОРНАЯ МУФТА				МОД.
		A	A2	H2	H	H3	L1	L3	B2	B3	D	DNA	DNM	IE2		IE3		IE2		IE3		
		L	МАССА КГ	L	МАССА КГ	L	МАССА КГ	L	МАССА КГ													
KDN 65-125	4	100	60	180	65	225	900	600	390	350	19	80	65	865	132	–	–	965	137	–	–	3
	5,5	100	60	180	80	240	1000	660	450	400	24	80	65	935	143	–	–	1035	148	–	–	4
	7,5	100	60	180	80	240	1000	660	450	400	24	80	65	935	146	945	120	1035	151	1045	125	4
	11	100	60	180	80	240	1120	740	490	440	24	80	65	1080	175	1080	152	1180	180	1180	157	5
	15	100	60	180	80	240	1120	740	490	440	24	80	65	1080	180	1080	153	1180	185	1180	158	5

Размеры и электрические характеристики основаны на оценке размеров, приведенной после руководства на странице 96.

KDN 65-160 - 2 ПОЛЮСА - СТАНДАРТИЗИРОВАННЫЕ ЦЕНТРОБЕЖНЫЕ ЭЛЕКТРИЧЕСКИЕ НАСОСЫ ДЛЯ СИСТЕМ КОНДИЦИОНИРОВАНИЯ ВОЗДУХА, ОХЛАЖДЕНИЯ, ПОЛИВА, ДЕКАНТАЦИИ, СИСТЕМ ПОВЫШЕНИЯ ДАВЛЕНИЯ И ПРОМЫШЛЕННЫХ СИСТЕМ

Диапазон температур перекачиваемой жидкости: от -10 °С до +140 °С - Максимальная температура окружающей среды: +40°С

= 2900 1/мин



Информацию о гидравлическом см. на странице 291. Кривые производительности основаны на значениях кинематической вязкости, равной 1 мм²/с, и плотности, равной 1000 кг/м³. Погрешность кривых соответствует ISO 9906.

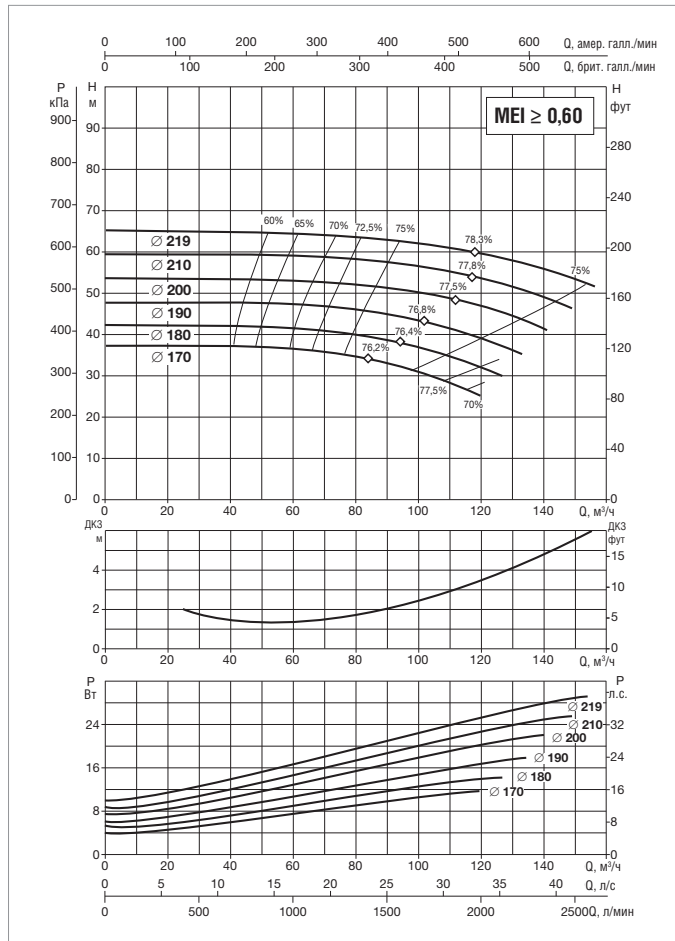
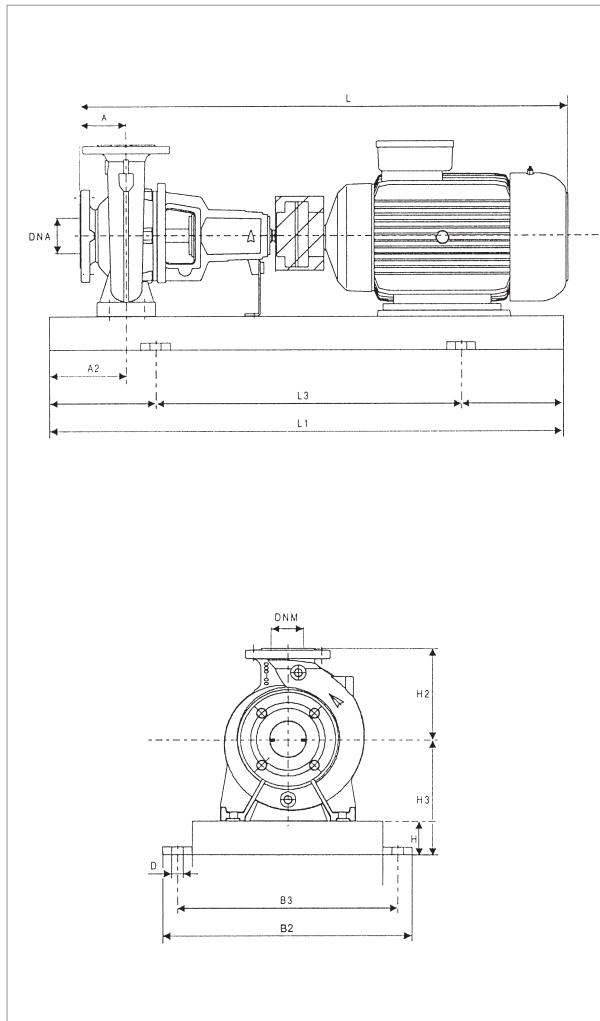
МОДЕЛЬ	ЭЛЕКТРИЧЕСКИЕ ХАРАКТЕРИСТИКИ					
	МОЩНОСТЬ (кВт) 2 ПОЛЮСА	РАЗМЕР ЭЛЕКТРО- ДВИГАТЕЛЯ	ВХОД ПИТАНИЯ 50 Гц	In A		ТИП ЭЛЕКТРО- ДВИГАТЕЛЯ
				IE2	IE3	
KDN 65-160	5,5	MEC 132S	3 x 400 В ~ Δ	10,4	—	IE2
	7,5	MEC 132S	3 x 400 В ~ Δ	14	13,4	IE2 / IE3
	11	MEC 160M	3 x 400 В ~ Δ	20,2	19,4	IE2 / IE3
	15	MEC 160M	3 x 400 В ~ Δ	27	26,5	IE2 / IE3
	18,5	MEC 160L	3 x 400 В ~ Δ	33	32	IE2 / IE3
	22	MEC 180M	3 x 400 В ~ Δ	39,5	38	IE2 / IE3

МОДЕЛЬ	МОЩНОСТЬ (кВт)	РАЗМЕРЫ БЛОКА (мм)										РАЗМЕРЫ ФЛАНЦЕВ (мм)		СТАНД. МУФТА		РАСПОРНАЯ МУФТА				МОД.		
		A	A2	H2	H	H3	L1	L3	B2	B3	D	DNA	DNM	IE2		IE3						
		L	МАССА кг	L	МАССА кг	L	МАССА кг	L	МАССА кг	L	МАССА кг	L	МАССА кг	L	МАССА кг							
KDN 65-160	5,5	100	60	200	80	240	1000	660	450	400	24	80	65	935	149	—	—	1035	154	—	—	4
	7,5	100	60	200	80	240	1000	660	450	400	24	80	65	935	173	945	147	1035	178	1045	152	4
	11	100	60	200	80	240	1120	740	490	440	24	80	65	1080	183	1080	160	1180	188	1180	165	5
	15	100	60	200	80	240	1120	740	490	440	24	80	65	1080	220	1080	193	1180	225	1180	198	5
	18,5	100	60	200	80	240	1120	740	490	440	24	80	65	1135	220	1123	188	1235	225	1223	193	5
	22	100	60	200	80	260	1120	740	490	440	24	80	65	1155	220	1155	178	1255	225	1255	183	5

Размеры и электрические характеристики основаны на оценке размеров, приведенной после руководства на странице 96.

KDN 65-200 - 2 ПОЛЮСА - СТАНДАРТИЗИРОВАННЫЕ ЦЕНТРОБЕЖНЫЕ ЭЛЕКТРИЧЕСКИЕ НАСОСЫ ДЛЯ СИСТЕМ КОНДИЦИОНИРОВАНИЯ ВОЗДУХА, ОХЛАЖДЕНИЯ, ПОЛИВА, ДЕКАНТАЦИИ, СИСТЕМ ПОВЫШЕНИЯ ДАВЛЕНИЯ И ПРОМЫШЛЕННЫХ СИСТЕМ

Диапазон температур перекачиваемой жидкости: от -10 °С до +140 °С - Максимальная температура окружающей среды: +40°С
= 2900 1/мин



Информацию о гидравлическом см. на странице 291.
 Кривые производительности основаны на значениях кинематической вязкости = 1 мм²/с и плотности равной 1000 кг/м³. Погрешность кривых соответствует ISO 9906.

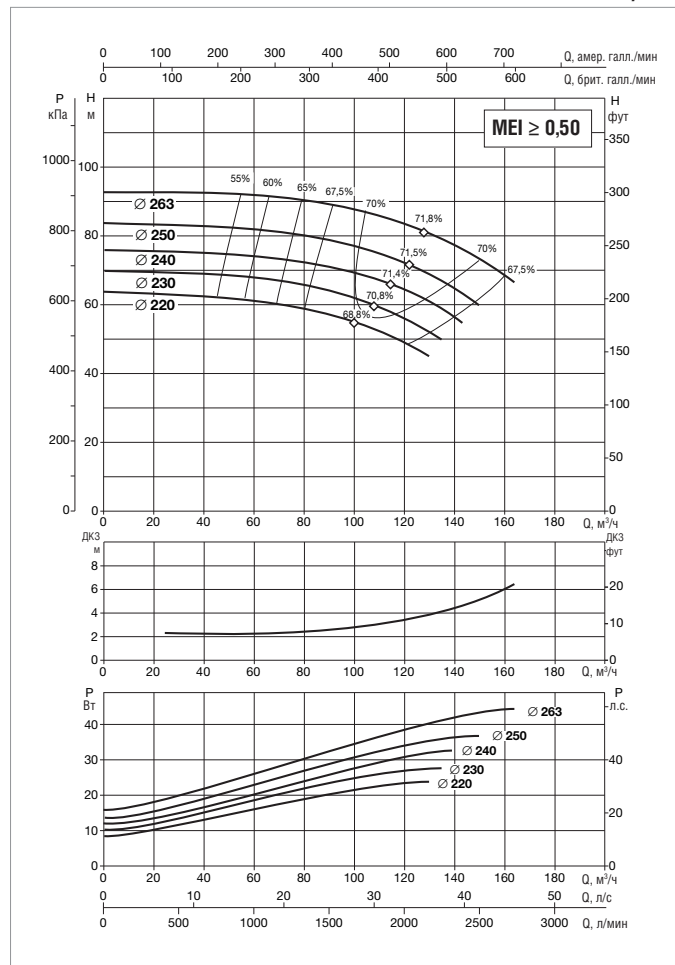
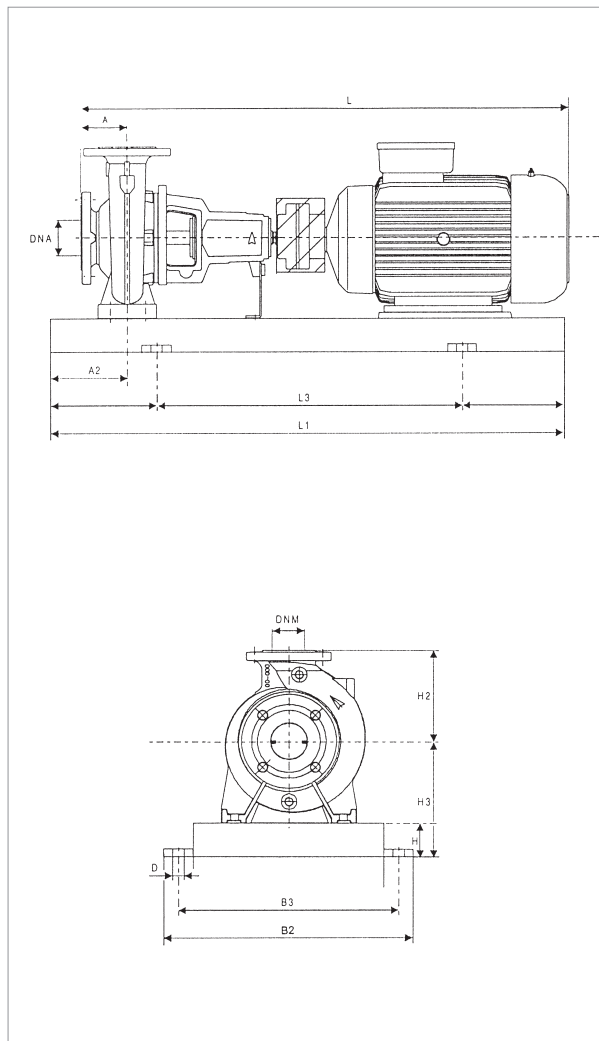
МОДЕЛЬ	ЭЛЕКТРИЧЕСКИЕ ХАРАКТЕРИСТИКИ					
	МОЩНОСТЬ (кВт) 2 ПОЛЮСА	РАЗМЕР ЭЛЕКТРО- ДВИГАТЕЛЯ	ВХОД ПИТАНИЯ 50 Гц	In A		ТИП ЭЛЕКТРО- ДВИГАТЕЛЯ
				IE2	IE3	
KDN 65-200	11	MEC 160M	3 x 400 В ~ Δ	20,2	19,4	IE2 / IE3
	15	MEC 160M	3 x 400 В ~ Δ	27	26,5	IE2 / IE3
	18,5	MEC 160L	3 x 400 В ~ Δ	33	32	IE2 / IE3
	22	MEC 180M	3 x 400 В ~ Δ	39,5	38	IE2 / IE3
	30	MEC 200L	3 x 400 В ~ Δ	52	52	IE2 / IE3
	37	MEC 200L	3 x 400 В ~ Δ	64	63	IE2 / IE3

МОДЕЛЬ	МОЩНОСТЬ (кВт)	РАЗМЕРЫ БЛОКА (мм)										РАЗМЕРЫ ФЛАНЦЕВ (мм)		СТАНД. МУФТА		РАСПОРНАЯ МУФТА				МОД.		
		A	A2	H2	H	H3	L1	L3	B2	B3	D	DNA	DNM	IE2		IE3		IE2			IE3	
														L	МАССА кг	L	МАССА кг	L	МАССА кг		L	МАССА кг
KDN 65-200	11	100	75	225	80	260	1250	840	540	490	24	80	65	1080	267	1080	244	1220	272	1220	249	6
	15	100	75	225	80	260	1250	840	540	490	24	80	65	1080	279	1080	252	1220	284	1220	257	6
	18,5	100	75	225	80	260	1250	840	540	490	24	80	65	1135	289	1123	257	1235	294	1223	262	6
	22	100	75	225	80	260	1250	840	540	490	24	80	65	1155	332	1155	290	1295	337	1295	295	6
	30	100	75	225	100	300	1400	940	610	550	28	80	65	1235	406	1245	418	1375	411	1385	423	7
	37	100	75	225	100	300	1400	940	610	550	28	80	65	1235	406	1245	431	1375	411	1385	436	7

Размеры и электрические характеристики основаны на оценке размеров, приведенной после руководства на странице 96.

KDN 65-250 - 2 ПОЛЮСА - СТАНДАРТИЗИРОВАННЫЕ ЦЕНТРОБЕЖНЫЕ ЭЛЕКТРИЧЕСКИЕ НАСОСЫ ДЛЯ СИСТЕМ КОНДИЦИОНИРОВАНИЯ ВОЗДУХА, ОХЛАЖДЕНИЯ, ПОЛИВА, ДЕКАНТАЦИИ, СИСТЕМ ПОВЫШЕНИЯ ДАВЛЕНИЯ И ПРОМЫШЛЕННЫХ СИСТЕМ

Диапазон температур перекачиваемой жидкости: от -10 °С до +140 °С - Максимальная температура окружающей среды: +40°С
= 2900 1/мин



Информацию о гидравлическом см. на странице 291.

Кривые производительности основаны на значениях кинематической вязкости = 1 мм²/с и плотности равной 1000 кг/м³. Погрешность кривых соответствует ISO 9906.

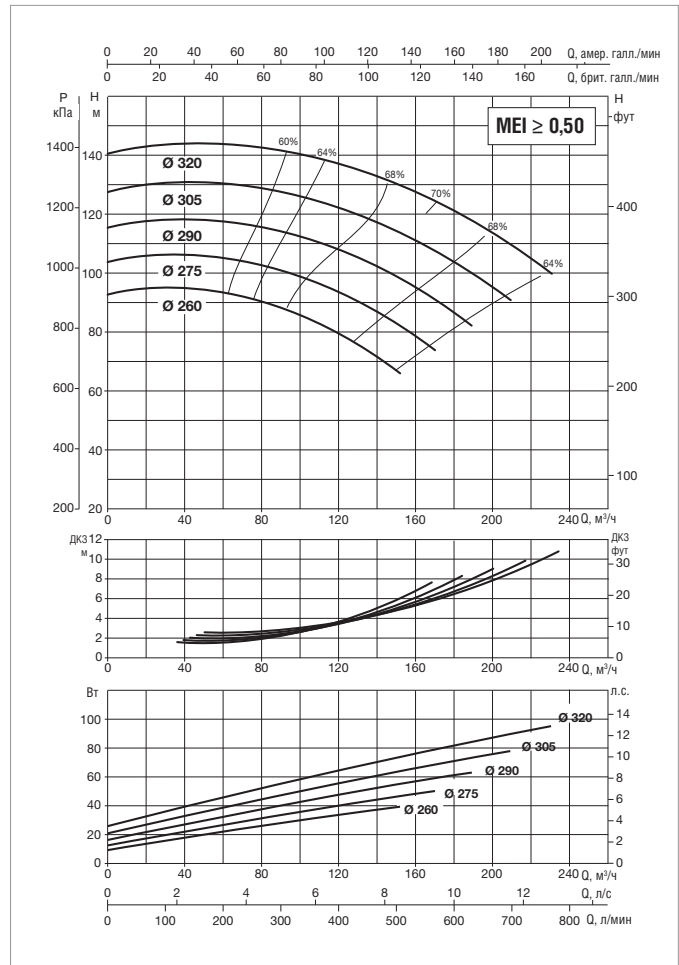
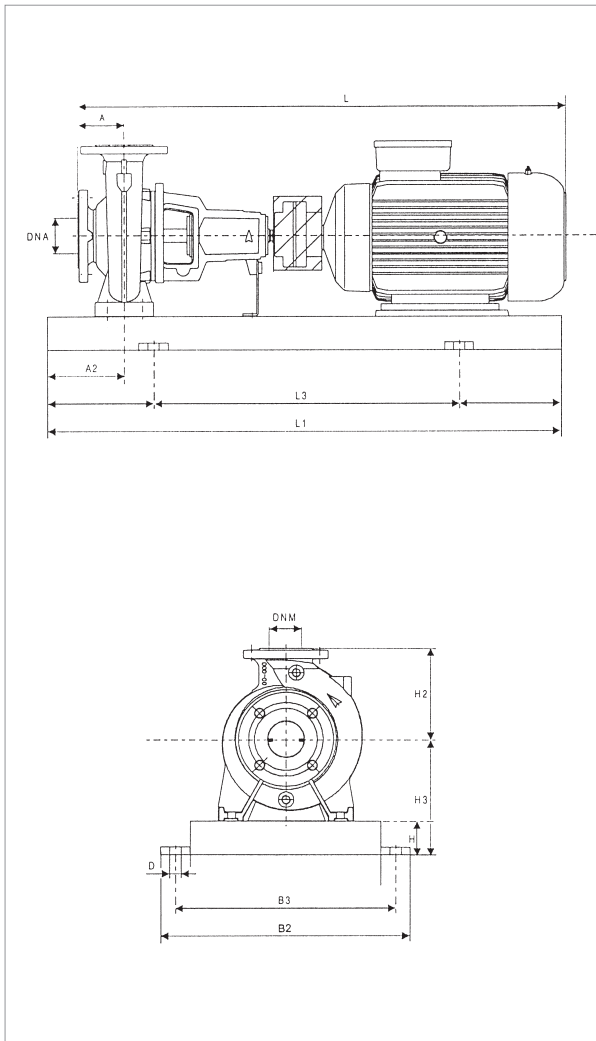
МОДЕЛЬ	ЭЛЕКТРИЧЕСКИЕ ХАРАКТЕРИСТИКИ					
	МОЩНОСТЬ (кВт) 2 ПОЛЮСА	РАЗМЕР ЭЛЕКТРО- ДВИГАТЕЛЯ	ВХОД ПИТАНИЯ 50 Гц	In A		ТИП ЭЛЕКТРО- ДВИГАТЕЛЯ
				IE2	IE3	
KDN 65-250	22	MEC 180M	3 x 400 В ~ Δ	39,5	38	IE2 / IE3
	30	MEC 200L	3 x 400 В ~ Δ	52	52	IE2 / IE3
	37	MEC 200L	3 x 400 В ~ Δ	64	63	IE2 / IE3
	45	MEC 225M	3 x 400 В ~ Δ	78,5	76	IE2 / IE3
	55	MEC 225M	3 x 400 В ~ Δ	94	95	IE2 / IE3

МОДЕЛЬ	МОЩНОСТЬ (кВт)	РАЗМЕРЫ БЛОКА (мм)										РАЗМЕРЫ ФЛАНЦЕВ (мм)		СТАНД. МУФТА				РАСПОРНАЯ МУФТА				МОД.
		A	A2	H2	H	H3	L1	L3	B2	B3	D	DNA	DNM	IE2		IE3		IE2		IE3		
														L	МАССА кг	L	МАССА кг	L	МАССА кг	L	МАССА кг	
KDN 65-250	22	100	90	250	80	280	1250	840	540	490	24	80	65	1265	319	1265	277	1405	327	1405	285	6
	30	100	90	250	80	300	1400	940	610	550	28	80	65	1345	460	1355	472	1485	468	1495	480	7
	37	100	90	250	80	300	1400	940	610	550	28	80	65	1345	477	1355	502	1485	485	1495	510	7
	45	100	90	250	80	325	1400	940	610	550	28	80	65	1390	550	1395	589	1530	558	1535	597	7
	55	100	90	250	80	350	1600	1060	660	600	24	80	65	1490	672	1460	717	1630	680	1600	725	8

Размеры и электрические характеристики основаны на оценке размеров, приведенной после руководства на странице 96.

KDN 65-315 - 2 ПОЛЮСА - СТАНДАРТИЗИРОВАННЫЕ ЦЕНТРОБЕЖНЫЕ ЭЛЕКТРИЧЕСКИЕ НАСОСЫ ДЛЯ СИСТЕМ КОНДИЦИОНИРОВАНИЯ ВОЗДУХА, ОХЛАЖДЕНИЯ, ПОЛИВА, ДЕКАНТАЦИИ, СИСТЕМ ПОВЫШЕНИЯ ДАВЛЕНИЯ И ПРОМЫШЛЕННЫХ СИСТЕМ

Диапазон температур перекачиваемой жидкости: от -10 °С до +140 °С - Максимальная температура окружающей среды: +40°С
= 2900 1/мин



Информацию о гидравлическом см. на странице 291.

Кривые производительности основаны на значениях кинематической вязкости = 1 мм²/с и плотности равной 1000 кг/м³. Погрешность кривых соответствует ISO 9906.

МОДЕЛЬ	ЭЛЕКТРИЧЕСКИЕ ХАРАКТЕРИСТИКИ					
	МОЩНОСТЬ (кВт) 2 ПОЛЮСА	РАЗМЕР ЭЛЕКТРО- ДВИГАТЕЛЯ	ВХОД ПИТАНИЯ 50 Гц	In A		ТИП ЭЛЕКТРО- ДВИГАТЕЛЯ
				IE2	IE3	
KDN 65-315	45	MEC 225M	3 x 400 В ~ Δ	78,5	76	IE2 / IE3
	55	MEC 250M	3 x 400 В ~ Δ	94	95	IE2 / IE3
	75	MEC 280S	3 x 400 В ~ Δ	130	124	IE2 / IE3
	90	MEC 280M	3 x 400 В ~ Δ	154	148	IE2 / IE3
	110	MEC 315S	3 x 400 В ~ Δ	188	184	IE2 / IE3

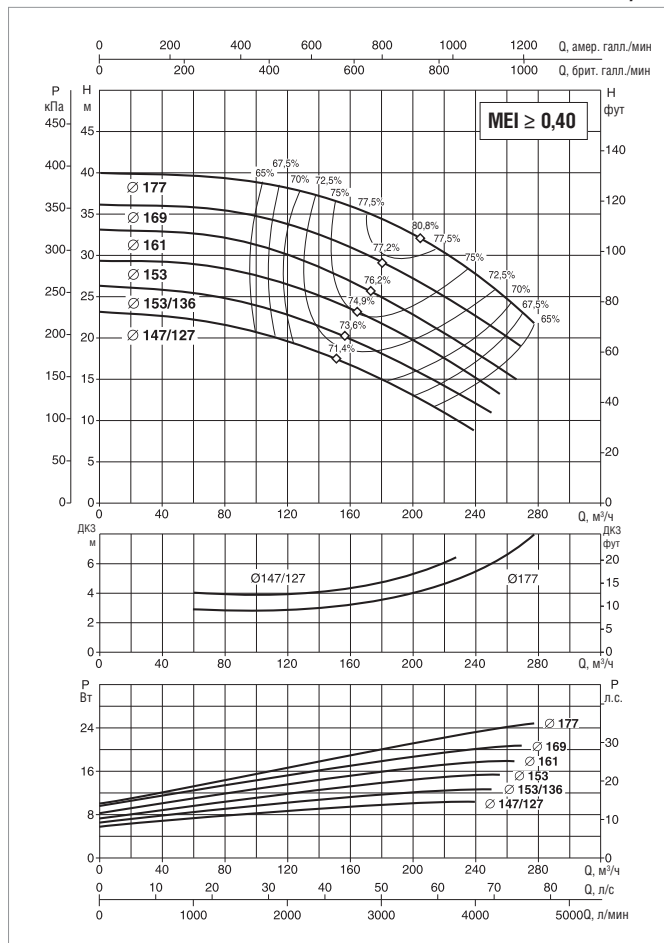
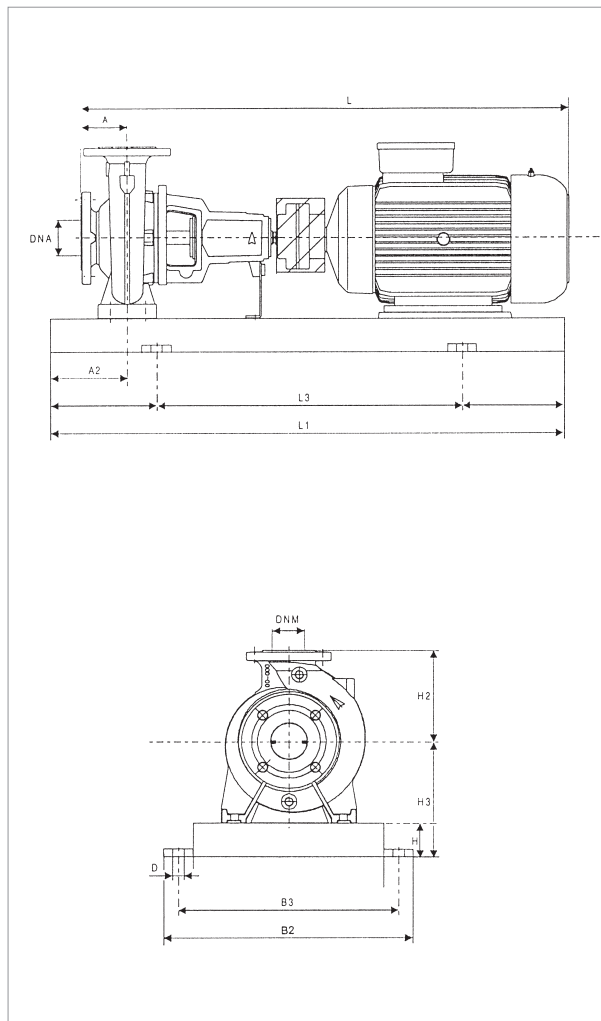
МОДЕЛЬ	МОЩНОСТЬ (кВт)	РАЗМЕРЫ БЛОКА (мм)										РАЗМЕРЫ ФЛАНЦЕВ (мм)		СТАНД. МУФТА				РАСПОРНАЯ МУФТА				МОД.
		A	A2	H2	H	H3	L1	L3	B2	B3	D	DNA	DNM	IE2		IE3		IE2		IE3		
		L	МАССА кг	L	МАССА кг	L	МАССА кг	L	МАССА кг													
KDN 65-315	45	125	90	280	100	325	1600	1060	660	600	28	80	65	1415	695	1420	734	1555	703	1560	742	8
	55	125	90	280	100	325	1600	1060	660	600	28	80	65	1515	695	1515	740	1655	703	1655	748	8
	75	125	90	280	100	325	1800	1200	730	670	28	80	65	1570	849	1568	849	1710	857	1708	857	9
	90	125	90	280	100	325	1800	1200	730	670	28	80	65	1620	669	1620	651	1760	677	1760	659	9
	110	125	90	280	100	325	2000	1340	910	830	28	80	65	1840	1119	1805	1219	1980	1127	1945	1227	9

Размеры и электрические характеристики основаны на оценке размеров, приведенной после руководства на странице 96.

KDN 80-160 - 2 ПОЛЮСА - СТАНДАРТИЗИРОВАННЫЕ ЦЕНТРОБЕЖНЫЕ ЭЛЕКТРИЧЕСКИЕ НАСОСЫ ДЛЯ СИСТЕМ КОНДИЦИОНИРОВАНИЯ ВОЗДУХА, ОХЛАЖДЕНИЯ, ПОЛИВА, ДЕКАНТАЦИИ, СИСТЕМ ПОВЫШЕНИЯ ДАВЛЕНИЯ И ПРОМЫШЛЕННЫХ СИСТЕМ

Диапазон температур перекачиваемой жидкости: от -10 °С до +140 °С - Максимальная температура окружающей среды: +40°С

= 2900 1/мин



Информацию о гидравлическом см. на странице 291.

Кривые производительности основаны на значениях кинематической вязкости = 1 мм²/с и плотности равной 1000 кг/м³. Погрешность кривых соответствует ISO 9906.

МОДЕЛЬ	ЭЛЕКТРИЧЕСКИЕ ХАРАКТЕРИСТИКИ						
	МОЩНОСТЬ (кВт)	РАЗМЕР ЭЛЕКТРО-ДВИГАТЕЛЯ	ВХОД ПИТАНИЯ 50 Гц	In A		ТИП ЭЛЕКТРО-ДВИГАТЕЛЯ	
				IE2	IE3		
KDN 80-160	7,5	MEC 132S	3 x 400 В ~ Δ	14	13,4	IE2 / IE3	
	11	MEC 160M	3 x 400 В ~ Δ	20,2	19,4	IE2 / IE3	
	15	MEC 160M	3 x 400 В ~ Δ	27	26,5	IE2 / IE3	
	18,5	MEC 160L	3 x 400 В ~ Δ	33	32	IE2 / IE3	
	22	MEC 180M	3 x 400 В ~ Δ	39,5	38	IE2 / IE3	
	30	MEC 200L	3 x 400 В ~ Δ	52	52	IE2 / IE3	
	37	MEC 200L	3 x 400 В ~ Δ	64	63	IE2 / IE3	

МОДЕЛЬ	МОЩНОСТЬ (кВт)	РАЗМЕРЫ БЛОКА (мм)										РАЗМЕРЫ ФЛАНЦЕВ (мм)		СТАНД. МУФТА				РАСПОРНАЯ МУФТА				МОД.
		A	A2	H2	H	H3	L1	L3	B2	B3	D	DNA	DNM	IE2		IE3		IE2		IE3		
														L	МАССА кг	L	МАССА кг	L	МАССА кг	L	МАССА кг	
KDN 80-160	7,5	125	75	225	80	260	1120	740	490	440	24	100	80	960	189	970	163	1100	197	1110	171	5
	11	125	75	225	80	260	1250	840	540	490	24	100	80	1105	298	1105	275	1245	306	1245	283	6
	15	125	75	225	80	260	1250	840	540	490	24	100	80	1105	298	1105	271	1245	306	1245	279	6
	18,5	125	75	225	80	260	1250	840	540	490	24	100	80	1160	298	1148	266	1300	306	1288	274	6
	22	125	75	225	80	260	1250	840	540	490	24	100	80	1180	253	1180	211	1320	261	1320	219	6
	30	125	75	225	80	260	1400	940	610	550	28	100	80	1260	304	1270	316	1400	312	1410	324	7
	37	125	75	225	80	260	1400	940	610	550	28	100	80	1260	383	1270	408	1400	391	1410	416	7

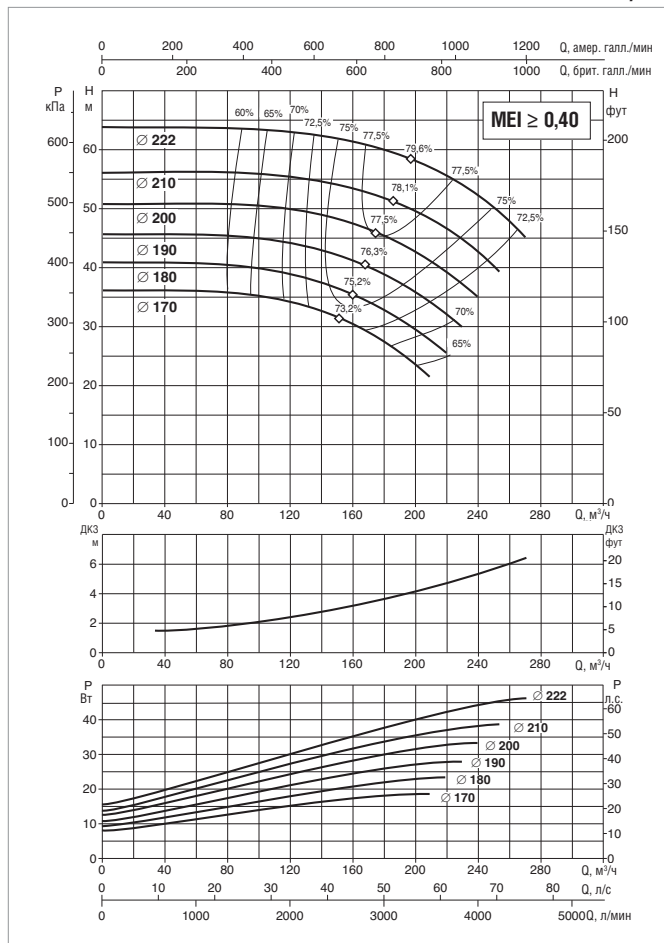
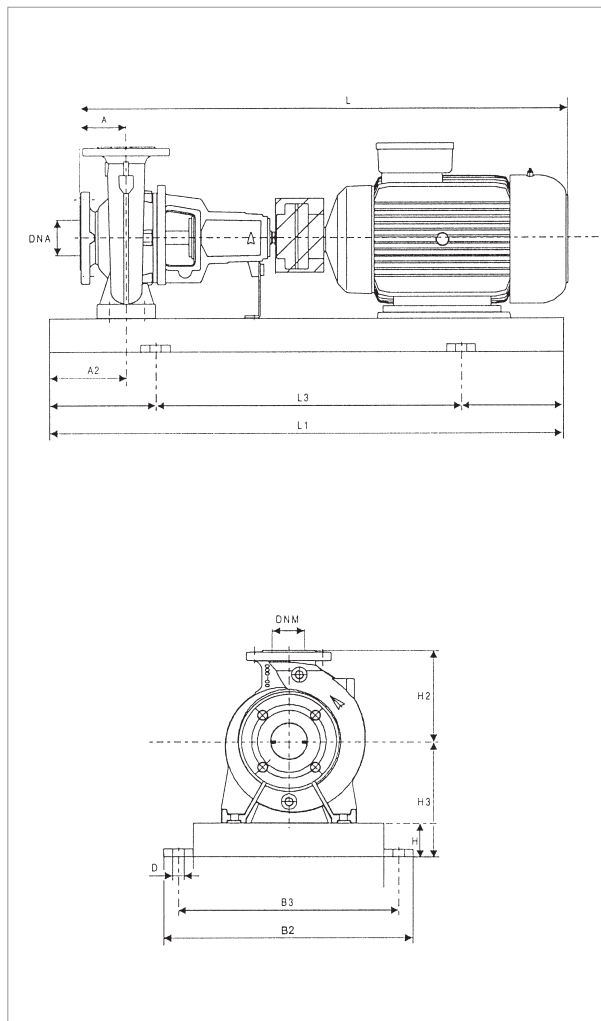
Размеры и электрические характеристики основаны на оценке размеров, приведенной после руководства на странице 96.



KDN 80-200 - 2 ПОЛЮСА - СТАНДАРТИЗИРОВАННЫЕ ЦЕНТРОБЕЖНЫЕ ЭЛЕКТРИЧЕСКИЕ НАСОСЫ ДЛЯ СИСТЕМ КОНДИЦИОНИРОВАНИЯ ВОЗДУХА, ОХЛАЖДЕНИЯ, ПОЛИВА, ДЕКАНТАЦИИ, СИСТЕМ ПОВЫШЕНИЯ ДАВЛЕНИЯ И ПРОМЫШЛЕННЫХ СИСТЕМ

Диапазон температур перекачиваемой жидкости: от -10 °С до +140 °С - Максимальная температура окружающей среды: +40°С

= 2900 1/мин



Информацию о гидравлическом см. на странице 291.

Кривые производительности основаны на значениях кинематической вязкости = 1 мм²/с и плотности равной 1000 кг/м³. Погрешность кривых соответствует ISO 9906.

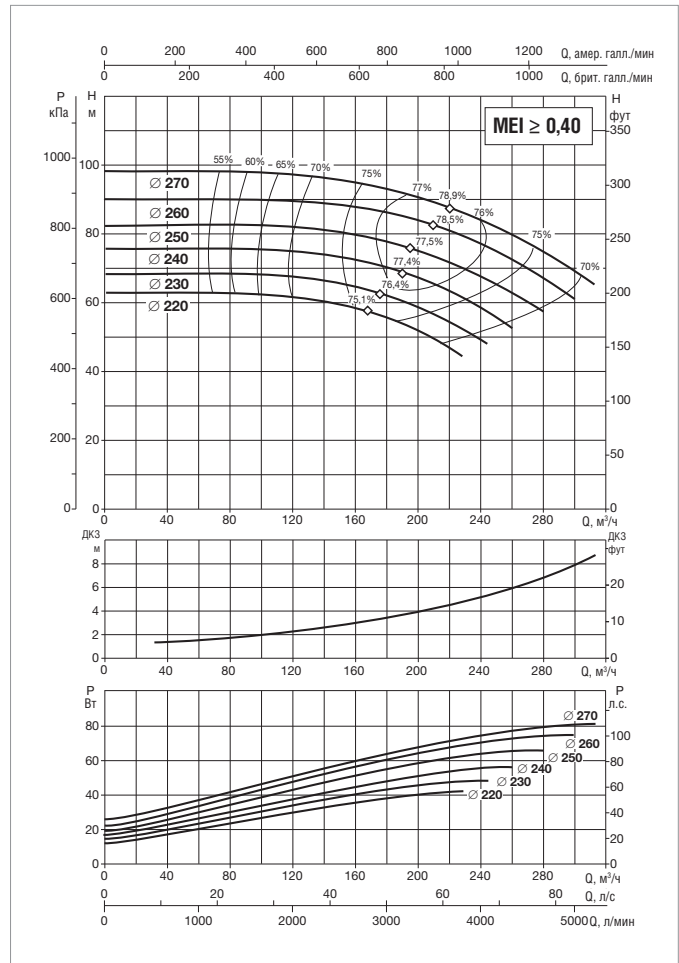
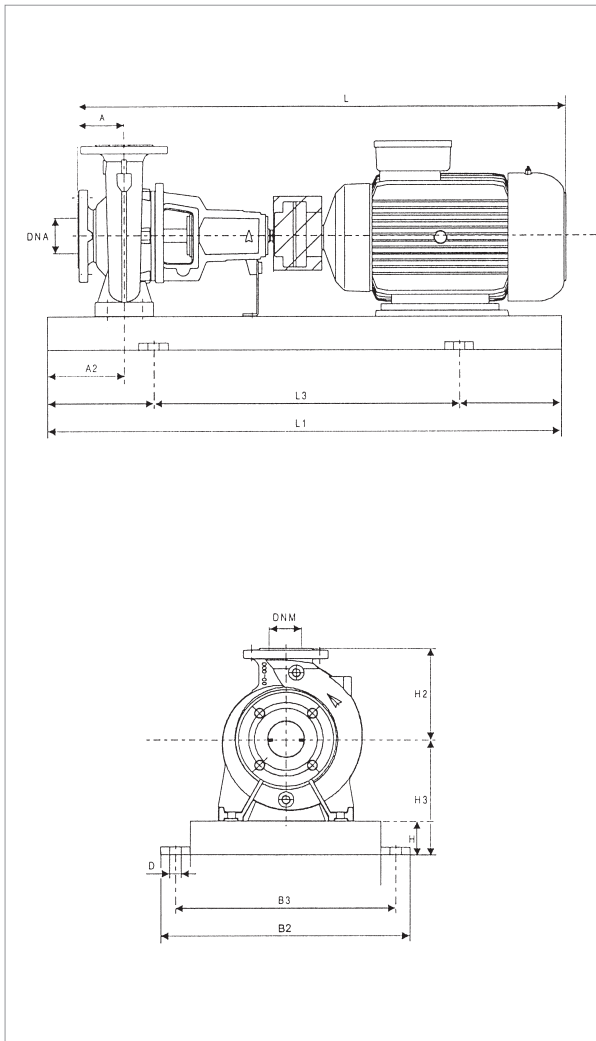
МОДЕЛЬ	ЭЛЕКТРИЧЕСКИЕ ХАРАКТЕРИСТИКИ						
	МОЩНОСТЬ (кВт)	РАЗМЕР ЭЛЕКТРО-ДВИГАТЕЛЯ	ВХОД ПИТАНИЯ 50 Гц	In A		ТИП ЭЛЕКТРО-ДВИГАТЕЛЯ	
				IE2	IE3		
KDN 80-200	18,5	MEC 160L	3 x 400 В ~ Δ	33	32	IE2 / IE3	
	22	MEC 180M	3 x 400 В ~ Δ	39,5	38	IE2 / IE3	
	30	MEC 200L	3 x 400 В ~ Δ	52	52	IE2 / IE3	
	37	MEC 200L	3 x 400 В ~ Δ	64	63	IE2 / IE3	
	45	MEC 225M	3 x 400 В ~ Δ	78,5	76	IE2 / IE3	
	55	MEC 250M	3 x 400 В ~ Δ	94	95	IE2 / IE3	
	75	MEC 280S	3 x 400 В ~ Δ	130	124	IE2 / IE3	

МОДЕЛЬ	МОЩНОСТЬ (кВт)	РАЗМЕРЫ БЛОКА (мм)										РАЗМЕРЫ ФЛАНЦЕВ (мм)		СТАНД. МУФТА		РАСПОРНАЯ МУФТА				МОД.		
		A	A2	H2	H	H3	L1	L3	B2	B3	D	DNA	DNM	IE2		IE3		IE2			IE3	
														L	МАССА кг	L	МАССА кг	L	МАССА кг		L	МАССА кг
KDN 80-200	18,5	125	75	250	80	260	1250	840	540	490	24	100	80	1270	239	1258	207	1410	247	1398	215	6
	22	125	75	250	80	260	1250	840	540	490	24	100	80	1290	275	1290	233	1430	283	1430	241	6
	30	125	75	250	100	300	1400	940	610	550	28	100	80	1370	432	1380	444	1510	440	1520	452	7
	37	125	75	250	100	300	1400	940	610	550	28	100	80	1370	455	1380	480	1510	463	1520	488	7
	45	125	75	250	100	325	1400	940	610	550	28	100	80	1415	548	1420	587	1555	556	1560	595	7
	55	125	75	250	100	350	1600	1060	660	600	28	100	80	1515	494	1515	539	1655	502	1655	547	8
	75	125	75	250	100	380	1800	1200	730	670	28	100	80	1570	609	1568	609	1710	617	1708	617	9

Размеры и электрические характеристики основаны на оценке размеров, приведенной после руководства на странице 96.

KDN 80-250 - 2 ПОЛЮСА - СТАНДАРТИЗИРОВАННЫЕ ЦЕНТРОБЕЖНЫЕ ЭЛЕКТРИЧЕСКИЕ НАСОСЫ ДЛЯ СИСТЕМ КОНДИЦИОНИРОВАНИЯ ВОЗДУХА, ОХЛАЖДЕНИЯ, ПОЛИВА, ДЕКАНТАЦИИ, СИСТЕМ ПОВЫШЕНИЯ ДАВЛЕНИЯ И ПРОМЫШЛЕННЫХ СИСТЕМ

Диапазон температур перекачиваемой жидкости: от -10 °С до +140 °С - Максимальная температура окружающей среды: +40°С
= 2900 1/мин



Информацию о гидравлическом см. на странице 291.
 Кривые производительности основаны на значениях кинематической вязкости = 1 мм²/с и плотности равной 1000 кг/м³. Погрешность кривых соответствует ISO 9906.

МОДЕЛЬ	ЭЛЕКТРИЧЕСКИЕ ХАРАКТЕРИСТИКИ					
	МОЩНОСТЬ (кВт) 2 ПОЛЮСА	РАЗМЕР ЭЛЕКТРО- ДВИГАТЕЛЯ	ВХОД ПИТАНИЯ 50 Гц	In A		ТИП ЭЛЕКТРО- ДВИГАТЕЛЯ
				IE2	IE3	
KDN 80-250	37	MEC 200L	3 x 400 В ~ Δ	64	63	IE2 / IE3
	45	MEC 225M	3 x 400 В ~ Δ	78,5	76	IE2 / IE3
	55	MEC 250M	3 x 400 В ~ Δ	94	95	IE2 / IE3
	75	MEC 280S	3 x 400 В ~ Δ	130	124	IE2 / IE3
	90	MEC 280M	3 x 400 В ~ Δ	154	148	IE2 / IE3

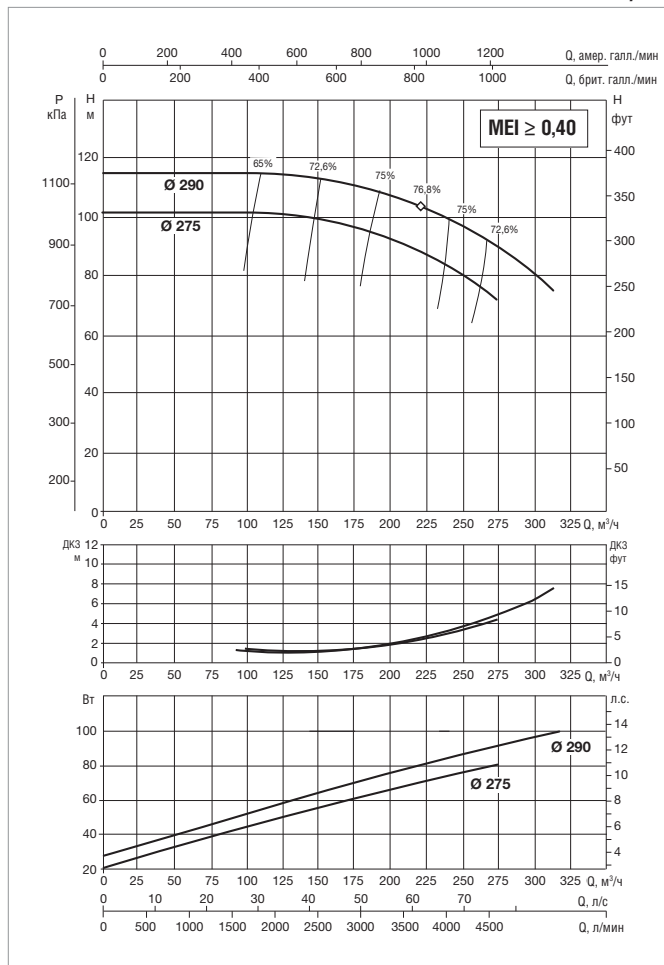
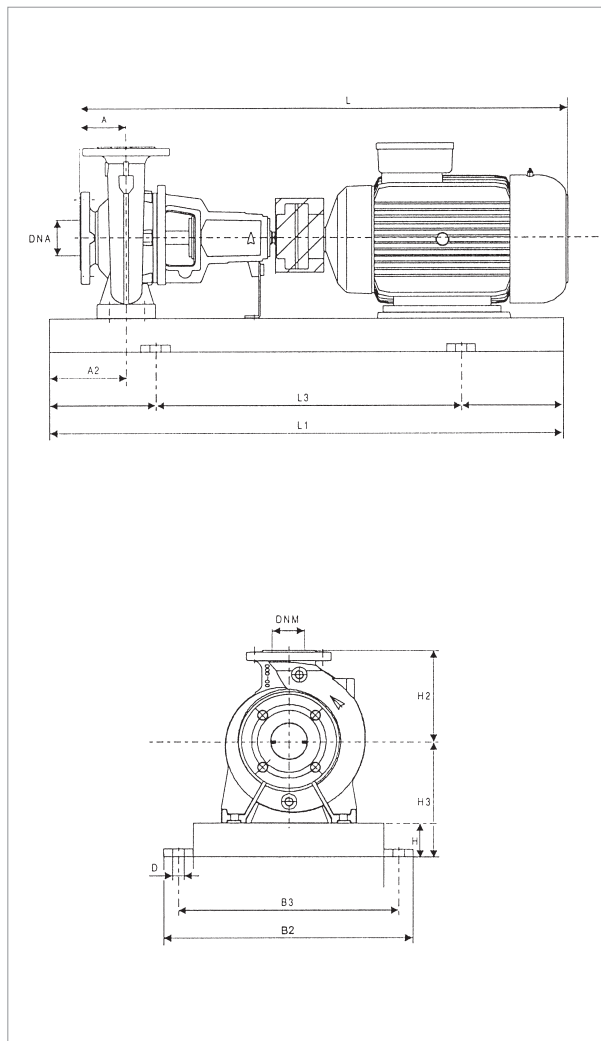
МОДЕЛЬ	МОЩНОСТЬ (кВт)	РАЗМЕРЫ БЛОКА (мм)										РАЗМЕРЫ ФЛАНЦЕВ (мм)			СТАНД. МУФТА		РАСПОРНАЯ МУФТА		МОД.			
		A	A2	H2	H	H3	L1	L3	B2	B3	D	DNA	DNM	IE2		IE3						
		L	МАССА кг	L	МАССА кг	L	МАССА кг	L	МАССА кг													
KDN 80-250	37	125	90	280	100	300	1400	940	610	550	28	100	80	1370	471	1380	496	1510	479	1520	504	7
	45	125	90	280	100	300	1400	940	610	550	28	100	80	1415	545	1420	584	1555	553	1560	592	7
	55	125	90	280	100	300	1600	1060	660	600	28	100	80	1515	650	1515	695	1655	658	1655	703	8
	75	125	90	280	100	300	1800	1200	730	670	28	100	80	1570	641	1568	641	1710	649	1708	649	9
	90	125	90	280	100	300	1800	1200	730	670	28	100	80	1620	909	1620	891	1760	917	1760	899	9

Размеры и электрические характеристики основаны на оценке размеров, приведенной после руководства на странице 96.

KDN 80-315 - 2 ПОЛЮСА - СТАНДАРТИЗИРОВАННЫЕ ЦЕНТРОБЕЖНЫЕ ЭЛЕКТРИЧЕСКИЕ НАСОСЫ ДЛЯ СИСТЕМ КОНДИЦИОНИРОВАНИЯ ВОЗДУХА, ОХЛАЖДЕНИЯ, ПОЛИВА, ДЕКАНТАЦИИ, СИСТЕМ ПОВЫШЕНИЯ ДАВЛЕНИЯ И ПРОМЫШЛЕННЫХ СИСТЕМ

Диапазон температур перекачиваемой жидкости: от -10 °C до +140 °C - Максимальная температура окружающей среды: +40°C

= 2900 1/мин



Информацию о гидравлическом см. на странице 291.

Кривые производительности основаны на значениях кинематической вязкости = 1 мм²/с и плотности равной 1000 кг/м³. Погрешность кривых соответствует ISO 9906.

МОДЕЛЬ	ЭЛЕКТРИЧЕСКИЕ ХАРАКТЕРИСТИКИ					
	МОЩНОСТЬ (кВт) 2 ПОЛЮСА	РАЗМЕР ЭЛЕКТРО- ДВИГАТЕЛЯ	ВХОД ПИТАНИЯ 50 Гц	In A		ТИП ЭЛЕКТРО- ДВИГАТЕЛЯ
				IE2	IE3	
KDN 80-315	55	MEC 250M	3 x 400 В ~ Δ	94	95	IE2 / IE3
	75	MEC 280S	3 x 400 В ~ Δ	130	124	IE2 / IE3
	90	MEC 280M	3 x 400 В ~ Δ	154	148	IE2 / IE3
	110	MEC 315S	3 x 400 В ~ Δ	188	184	IE2 / IE3

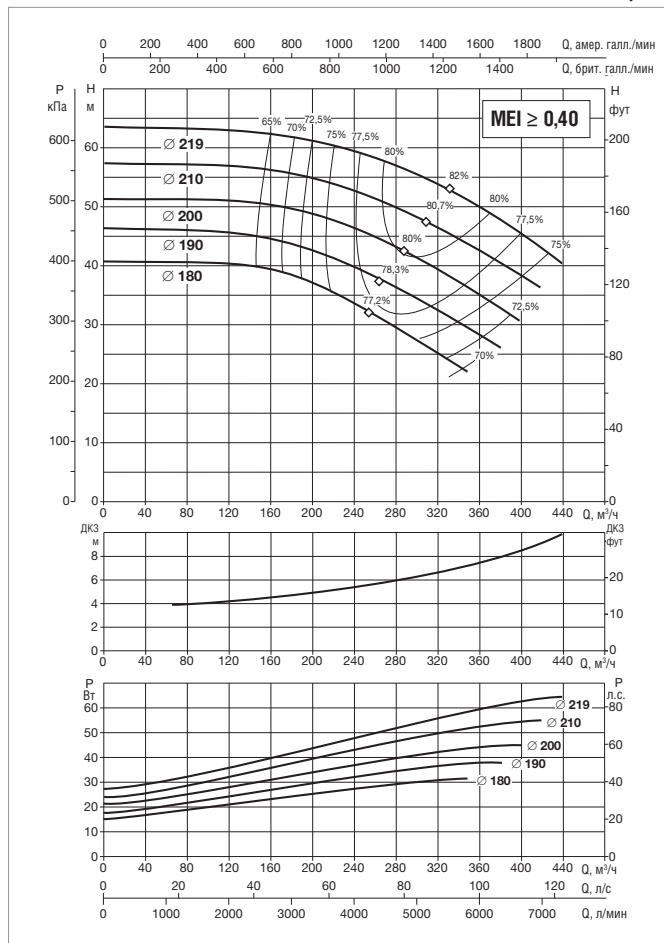
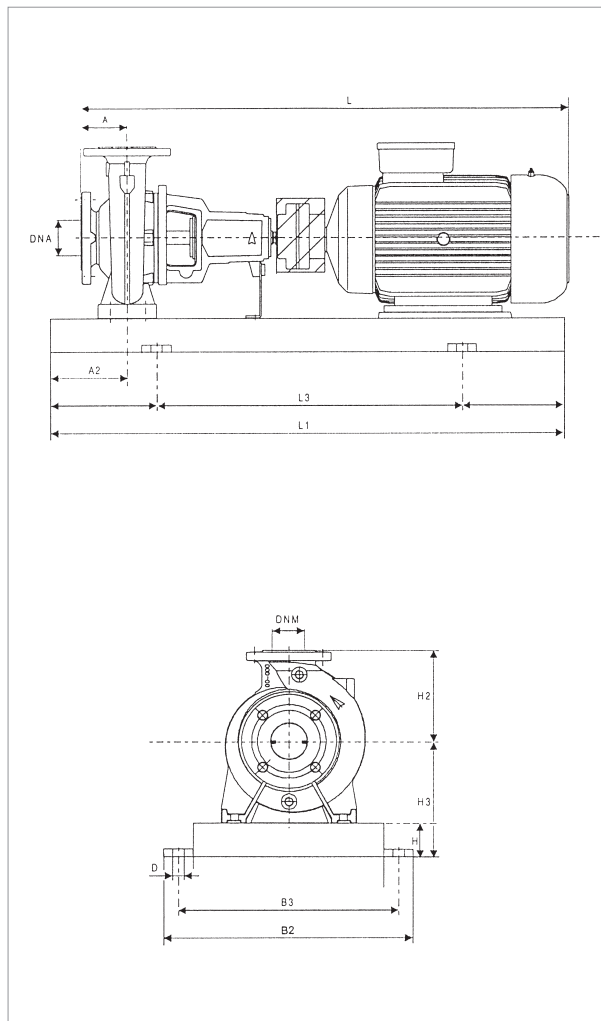
МОДЕЛЬ	МОЩНОСТЬ (кВт)	РАЗМЕРЫ БЛОКА (мм)										РАЗМЕРЫ ФЛАНЦЕВ (мм)		СТАНД. МУФТА		РАСПОРНАЯ МУФТА				МОД.		
		A	A2	H2	H	H3	L1	L3	B2	B3	D	DN	DNM	IE2		IE3						
		L	МАССА кг	L	МАССА кг	L	МАССА кг	L	МАССА кг	L	МАССА кг	L	МАССА кг	L	МАССА кг							
KDN 80-315	55	125	90	315	100	350	1600	1060	660	600	28	100	80	1515	707	1515	538	1655	715	1655	546	8
	75	125	90	315	100	350	1800	1200	730	670	28	100	80	1570	861	1568	628	1710	869	1708	636	9
	90	125	90	315	100	350	1800	1200	730	670	28	100	80	1620	681	1620	663	1760	689	1760	671	9
	110	125	90	315	120	370	2000	1340	910	830	28	100	80	1840	1131	1805	1231	1980	1139	1945	1239	9

Размеры и электрические характеристики основаны на оценке размеров, приведенной после руководства на странице 96.

KDN 100-200 - 2 ПОЛЮСА - СТАНДАРТИЗИРОВАННЫЕ ЦЕНТРОБЕЖНЫЕ ЭЛЕКТРИЧЕСКИЕ НАСОСЫ ДЛЯ СИСТЕМ КОНДИЦИОНИРОВАНИЯ ВОЗДУХА, ОХЛАЖДЕНИЯ, ПОЛИВА, ДЕКАНТАЦИИ, СИСТЕМ ПОВЫШЕНИЯ ДАВЛЕНИЯ И ПРОМЫШЛЕННЫХ СИСТЕМ

Диапазон температур перекачиваемой жидкости: от -10 °С до +140 °С - Максимальная температура окружающей среды: +40°С

= 2900 1/мин



Информацию о гидравлическом см. на странице 291.

Кривые производительности основаны на значениях кинематической вязкости = 1 мм²/с и плотности равной 1000 кг/м³. Погрешность кривых соответствует ISO 9906.

МОДЕЛЬ	ЭЛЕКТРИЧЕСКИЕ ХАРАКТЕРИСТИКИ					
	МОЩНОСТЬ (кВт) 2 ПОЛЮСА	РАЗМЕР ЭЛЕКТРО- ДВИГАТЕЛЯ	ВХОД ПИТАНИЯ 50 Гц	In A		ТИП ЭЛЕКТРО- ДВИГАТЕЛЯ
				IE2	IE3	
KDN 100-200	30	MEC 200L	3 x 400 В ~ Δ	52	52	IE2 / IE3
	37	MEC 200L	3 x 400 В ~ Δ	64	63	IE2 / IE3
	45	MEC 225M	3 x 400 В ~ Δ	78,5	76	IE2 / IE3
	55	MEC 250M	3 x 400 В ~ Δ	94	95	IE2 / IE3
	75	MEC 280S	3 x 400 В ~ Δ	130	124	IE2 / IE3
	90	MEC 280M	3 x 400 В ~ Δ	154	148	IE2 / IE3

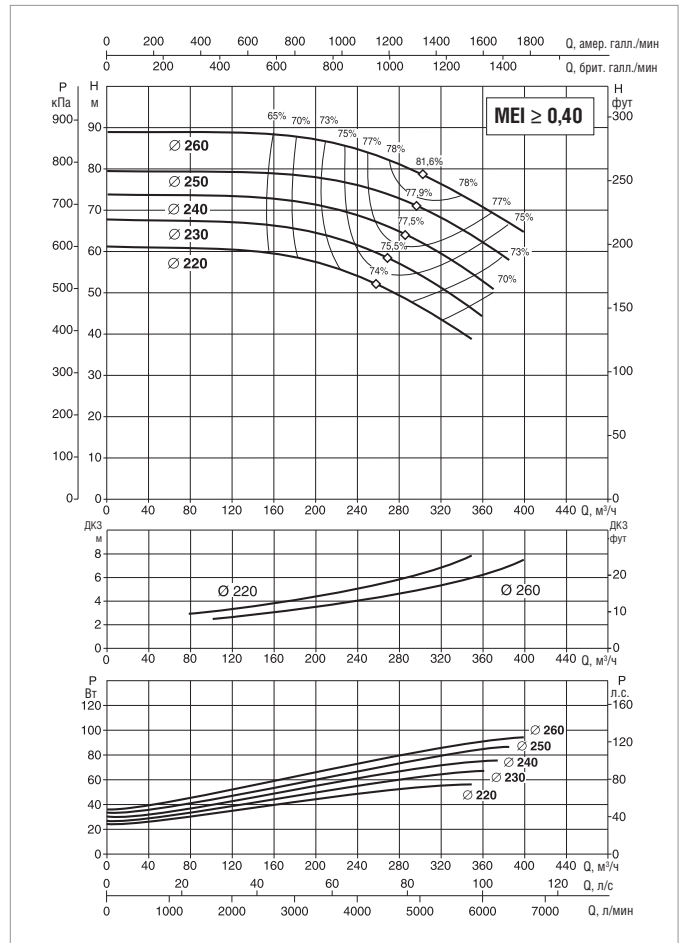
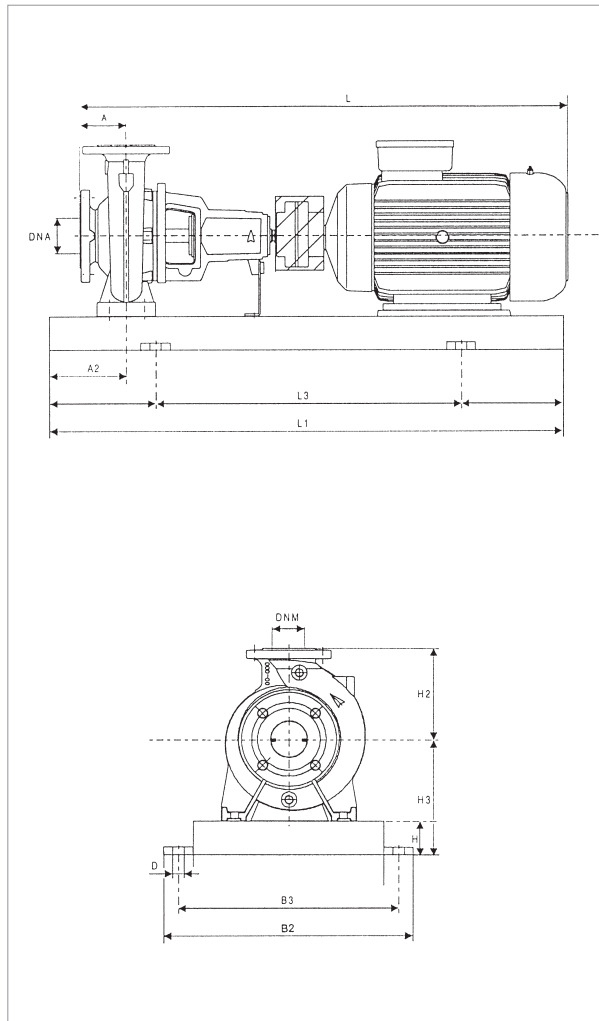
МОДЕЛЬ	МОЩНОСТЬ (кВт)	РАЗМЕРЫ БЛОКА (мм)										РАЗМЕРЫ ФЛАНЦЕВ (мм)		СТАНД. МУФТА		РАСПОРНАЯ МУФТА				МОД.		
		A	A2	H2	H	H3	L1	L3	B2	B3	D	DN A	DN M	IE2		IE3						
		L	МАССА КГ	L	МАССА КГ	L	МАССА КГ	L	МАССА КГ													
KDN 100-200	30	125	90	280	100	300	1400	940	610	550	28	125	100	1370	454	1380	466	1510	462	1520	474	7
	37	125	90	280	100	300	1400	940	610	550	28	125	100	1370	402	1380	427	1510	410	1520	435	7
	45	125	90	280	100	325	1400	940	610	550	28	125	100	1415	549	1420	588	1555	557	1560	596	7
	55	125	90	280	100	350	1600	1060	660	600	28	125	100	1515	623	1515	668	1655	631	1655	676	8
	75	125	90	280	100	380	1800	1200	730	670	28	125	100	1570	621	1568	621	1710	629	1708	629	9
	90	125	90	280	100	380	1800	1200	730	670	28	125	100	1620	621	1620	603	1760	629	1760	611	9

Размеры и электрические характеристики основаны на оценке размеров, приведенной после руководства на странице 96.

KDN 100-250 - 2 ПОЛЮСА - СТАНДАРТИЗИРОВАННЫЕ ЦЕНТРОБЕЖНЫЕ ЭЛЕКТРИЧЕСКИЕ НАСОСЫ ДЛЯ СИСТЕМ КОНДИЦИОНИРОВАНИЯ ВОЗДУХА, ОХЛАЖДЕНИЯ, ПОЛИВА, ДЕКАНТАЦИИ, СИСТЕМ ПОВЫШЕНИЯ ДАВЛЕНИЯ И ПРОМЫШЛЕННЫХ СИСТЕМ

Диапазон температур перекачиваемой жидкости: от -10 °С до +140 °С - Максимальная температура окружающей среды: +40°С

≡ 2900 1/мин



Информацию о гидравлическом см. на странице 291.

Кривые производительности основаны на значениях кинематической вязкости = 1 мм²/с и плотности равной 1000 кг/м³. Погрешность кривых соответствует ISO 9906.

МОДЕЛЬ	ЭЛЕКТРИЧЕСКИЕ ХАРАКТЕРИСТИКИ					
	МОЩНОСТЬ (кВт) 2 ПОЛЮСА	РАЗМЕР ЭЛЕКТРО- ДВИГАТЕЛЯ	ВХОД ПИТАНИЯ 50 Гц	In A		ТИП ЭЛЕКТРО- ДВИГАТЕЛЯ
				IE2	IE3	
KDN 100-250	45	MEC 225M	3 x 400 В ~ Δ	78,5	76	IE2 / IE3
	55	MEC 250M	3 x 400 В ~ Δ	94	95	IE2 / IE3
	75	MEC 280S	3 x 400 В ~ Δ	130	124	IE2 / IE3
	90	MEC 280M	3 x 400 В ~ Δ	154	148	IE2 / IE3
	110	MEC 315S	3 x 400 В ~ Δ	188	184	IE2 / IE3

МОДЕЛЬ	МОЩНОСТЬ (кВт)	РАЗМЕРЫ БЛОКА (мм)										РАЗМЕРЫ ФЛАНЦЕВ (мм)		СТАНД. МУФТА				РАСПОРНАЯ МУФТА				МОД.
		A	A2	H2	H	H3	L1	L3	B2	B3	D	DNA	DNM	IE2		IE3		IE2		IE3		
		L	МАССА кг	L	МАССА кг	L	МАССА кг	L	МАССА кг													
KDN 100-250	45	125	90	280	100	325	1600	1060	660	600	28	125	100	1430	696	1435	735	1570	704	1575	743	8
	55	125	90	280	100	325	1600	1060	600	600	28	125	100	1530	696	1530	741	1670	704	1670	749	8
	75	125	90	280	100	380	1800	1200	730	670	28	125	100	1585	850	1583	850	1725	858	1723	858	9
	90	125	90	280	100	380	1800	1200	730	670	28	125	100	1635	670	1635	652	1775	678	1775	660	9
	110	125	90	280	100	435	2000	1340	910	830	28	125	100	1855	1120	1820	1220	1995	1128	1960	1228	9

Размеры и электрические характеристики основаны на оценке размеров, приведенной после руководства на странице 96.

KDN - 2 ПОЛЮСА

СТАНДАРТИЗИРОВАННЫЕ ЦЕНТРОБЕЖНЫЕ ЭЛЕКТРИЧЕСКИЕ НАСОСЫ

=2900 1/мин

ЭЛЕКТРИЧЕСКИЕ ХАРАКТЕРИСТИКИ СТАНДАРТНОГО ДВИГАТЕЛЯ IE2

ТИП ЭЛЕКТРО-ДВИГАТЕЛЯ	P2 НОМИН. кВт	СКОРОСТЬ об/мин	КПД %	КОЭФФ. МОЩН. COS φ	ВХОД ПИТАНИЯ 50 Гц	In А		Пусковой ток Ia/In	Пусковой момент Ma/Mn	Макс. момент M/k/Mn	ПОЛЮСА
						230	400				
MEC 71	0,25	2790	69,81	0,778	3 x 230/400	1,15	0,67	5,06	2,90	3,01	2
MEC 71	0,37	2820	72,79	0,783	3 x 230/400	1,61	0,93	5,40	2,69	2,99	2
MEC 80	0,55	2810	76,97	0,800	3 x 230/400	2,23	1,29	6,41	3,43	3,13	2
MEC 80	0,75	2880	81,52	0,823	3 x 230/400	2,81	1,62	7,93	3,47	3,33	2
MEC 80	1,10	2870	81,82	0,826	3 x 230/400	4,07	2,36	7,92	3,42	3,25	2
MEC 90S	1,50	2880	82,95	0,794	3 x 230/400	5,80	3,35	8,85	4,18	3,80	2
MEC 90L	2,20	2870	83,41	0,811	3 x 230/400	8,23	4,75	8,31	3,87	1,87	2

ТИП ЭЛЕКТРО-ДВИГАТЕЛЯ	P2 НОМИН. кВт	СКОРОСТЬ об/мин	КПД %	КОЭФФ. МОЩН. COS φ	ВХОД ПИТАНИЯ 50 Гц	In А		Пусковой ток Ia/In	Пусковой момент Ma/Mn	Макс. момент M/k/Mn	ПОЛЮСА
						400	690				
MEC 100L	3,00	2880	86,25	0,861	3 x 400 Δ	5,85	3,40	8,93	3,17	3,70	2
MEC 112M	4,00	2910	87,10	0,856	3 x 400 Δ	8,05	4,65	9,14	2,99	3,53	2
MEC 132S	5,50	2910	88,40	0,873	3 x 400 Δ	10,40	6,00	7,77	2,53	3,26	2
MEC 132S	7,50	2900	88,40	0,882	3 x 400 Δ	14,00	8,08	7,62	2,34	3,11	2
MEC 160M	11,00	2930	89,82	0,890	3 x 400 Δ	20,20	11,66	6,24	2,16	2,79	2
MEC 160M	15,00	2940	90,46	0,890	3 x 400 Δ	27,00	15,59	7,03	2,57	3,02	2
MEC 160L	18,50	2940	91,49	0,893	3 x 400 Δ	33,00	19,05	7,27	2,69	3,21	2
MEC 180M	22,00	2960	92,05	0,875	3 x 400 Δ	39,50	23,00	8,33	2,80	3,43	2
MEC 200L	30,00	2950	92,50	0,899	3 x 400 Δ	52,00	30,02	7,79	2,37	3,06	2
MEC 200L	37,00	2960	92,90	0,897	3 x 400 Δ	64,00	36,95	7,62	2,50	3,22	2
MEC 225M	45,00	2960	92,94	0,901	3 x 400 Δ	78,50	45,32	6,73	2,40	2,85	2
MEC 250M	55,00	2970	93,97	0,900	3 x 400 Δ	94,00	54,50	8,33	2,42	3,04	2
MEC 280S	75,00	2980	94,12	0,895	3 x 400 Δ	130,00	74,50	7,73	2,36	3,21	2
MEC 280M	90,00	2980	94,51	0,918	3 x 400 Δ	154,00	89,00	7,97	2,80	3,44	2
MEC 315S	110,00	2980	94,53	0,893	3 x 400 Δ	188,00	110,00	8,06	2,53	3,53	2
MEC 315M	132,00	2970	94,80	0,923	3 x 400 Δ	220,00	130,00	6,18	2,14	2,77	2
MEC 315L	160,00	2970	94,80	0,926	3 x 400 Δ	265,00	155,00	5,96	2,12	2,65	2
MEC 315L	200,00	2970	95,20	0,925	3 x 400 Δ	330,00	190,00	5,78	2,10	2,55	2
MEC355M	250,00	2980	96,04	0,897	3 x 400 Δ	418,50	242,60	7,84	2,37	3,77	2
MEC355L	315,00	2980	96,43	0,903	3 x 400 Δ	521,50	302,30	7,96	2,36	3,81	2

KDN - 2 ПОЛЮСА

СТАНДАРТИЗИРОВАННЫЕ ЦЕНТРОБЕЖНЫЕ ЭЛЕКТРИЧЕСКИЕ НАСОСЫ

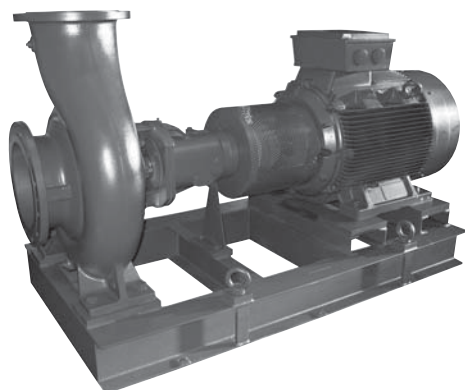
=2900 1/мин

ЭЛЕКТРИЧЕСКИЕ ХАРАКТЕРИСТИКИ СТАНДАРТНОГО ДВИГАТЕЛЯ IE3

ТИП ЭЛЕКТРО- ДВИГАТЕЛЯ	P2 НОМИН. кВт	СКОРОСТЬ об/мин	КПД %	КОЭФФ. МОЩН. COS φ	ВХОД ПИТАНИЯ 50 Гц	In А		Пусковой ток Ia/In	Пусковой момент Ma/Mn	Макс. момент M/k/Mn	ПОЛЮСА
						400	690				
MEC 132S	7,50	2920	90,10	0,900	3 x 400 Δ	13,40	7,75	8,50	2,20	3,20	2
MEC 160M	11,00	2940	91,20	0,900	3 x 400 Δ	19,40	11,21	7,60	2,40	3,30	2
MEC 160M	15,00	2920	91,30	0,900	3 x 400 Δ	26,50	15,32	7,70	2,60	3,30	2
MEC 160L	18,50	2920	92,40	0,910	3 x 400 Δ	32,00	18,50	8,20	2,80	3,40	2
MEC 180M	22,00	2950	92,70	0,910	3 x 400 Δ	38,00	21,97	8,70	2,60	3,90	2
MEC 200L	30,00	2960	93,30	0,890	3 x 400 Δ	52,00	30,06	9,00	3,00	3,90	2
MEC 200L	37,00	2960	93,70	0,910	3 x 400 Δ	63,00	36,42	9,00	3,10	3,90	2
MEC 225M	45,00	2960	94,00	0,910	3 x 400 Δ	76,00	43,93	8,30	2,50	3,60	2
MEC 250M	55,00	2970	94,30	0,890	3 x 400 Δ	95,00	54,91	7,20	2,30	3,60	2
MEC 280S	75,00	2970	94,70	0,920	3 x 400 Δ	124,00	71,68	8,00	2,40	3,30	2
MEC 280M	90,00	2970	95,00	0,920	3 x 400 Δ	148,00	85,55	8,10	2,50	3,30	2
MEC 315S	110,00	2980	95,20	0,910	3 x 400 Δ	184,00	106,36	6,70	1,80	3,10	2
MEC 315M	132,00	2980	95,40	0,920	3 x 400 Δ	220,00	127,17	6,50	1,80	2,90	2
MEC 315L	160,00	2980	95,60	0,920	3 x 400 Δ	265,00	153,18	6,60	1,90	2,80	2
MEC 315L	200,00	2980	95,80	0,920	3 x 400 Δ	330,00	190,75	6,10	1,80	2,60	2
MEC 355M	250,00	2980	95,80	0,920	3 x 400 Δ	410,00	236,99	6,90	2,00	2,90	2
MEC 355L	315,00	2980	95,80	0,920	3 x 400 Δ	520,00	300,58	5,70	1,70	2,40	2

KDN УВЕЛИЧЕННОГО РАЗМЕРА

СТАНДАРТИЗИРОВАННЫЕ ЦЕНТРОБЕЖНЫЕ ЭЛЕКТРИЧЕСКИЕ НАСОСЫ



ТЕХНИЧЕСКИЕ ХАРАКТЕРИСТИКИ

Частота вращения: 970 - 1450 - 2900 1/мин.

Рабочий диапазон:

от 4 до 3200 м³/ч при напоре до 158 метров.

Перекачиваемая жидкость: чистая, без твердых включений и абразивов, не вязкая, не агрессивная, не кристаллизующаяся и химически нейтральная, по характеристикам аналогичная воде.

Диапазон температур перекачиваемой жидкости: от -20°C до +120°C.

Максимальная температура окружающей среды: +40 °C.

Максимальное рабочее давление:

16 бар стандартно до DN 200, 10 бар для KDN 250 - 300 - 350

Дополнительно PN 16 для KDN 250 - 300 - 350 в сфероидальном чугунном исполнении (H).

Монтаж: стандартно в горизонтальном положении.

Специальное исполнение на заказ:

насосы для жидкостей помимо воды.

Специальные материалы и другие диапазоны напряжений и/или частот.

ПРИМЕНЕНИЕ

Стандартизированные моноблочные центробежные электрические насосы с муфтой, предназначенные для различных целей:

- Центральное отопление
- Водоснабжение
- Кондиционирование воздуха
- Охлаждение
- Промышленность
- Пожаротушение
- Экологические технологии

КОНСТРУКТИВНЫЕ ОСОБЕННОСТИ НАСОСА

Несамовсасывающий одноступенчатый центробежный насос в спиральном корпусе с осевым всасывающим отверстием, радиальным напорным отверстием и горизонтальными компонентами в соответствии с ISO 2858/DIN 24256.

Насосы KDN имеют номинальный размер PN 16 и производительность.

Всасывающий и напорный фланцы соответствуют EN 7005 PN 10 или 16. Все насосы динамически сбалансированы в соответствии с классом 6,3 по ISO 1940; рабочие колёса гидравлически сбалансированы.

Насос и двигатель смонтированы на едином основании согласно EN 23 661, выполненном из сварной стали.

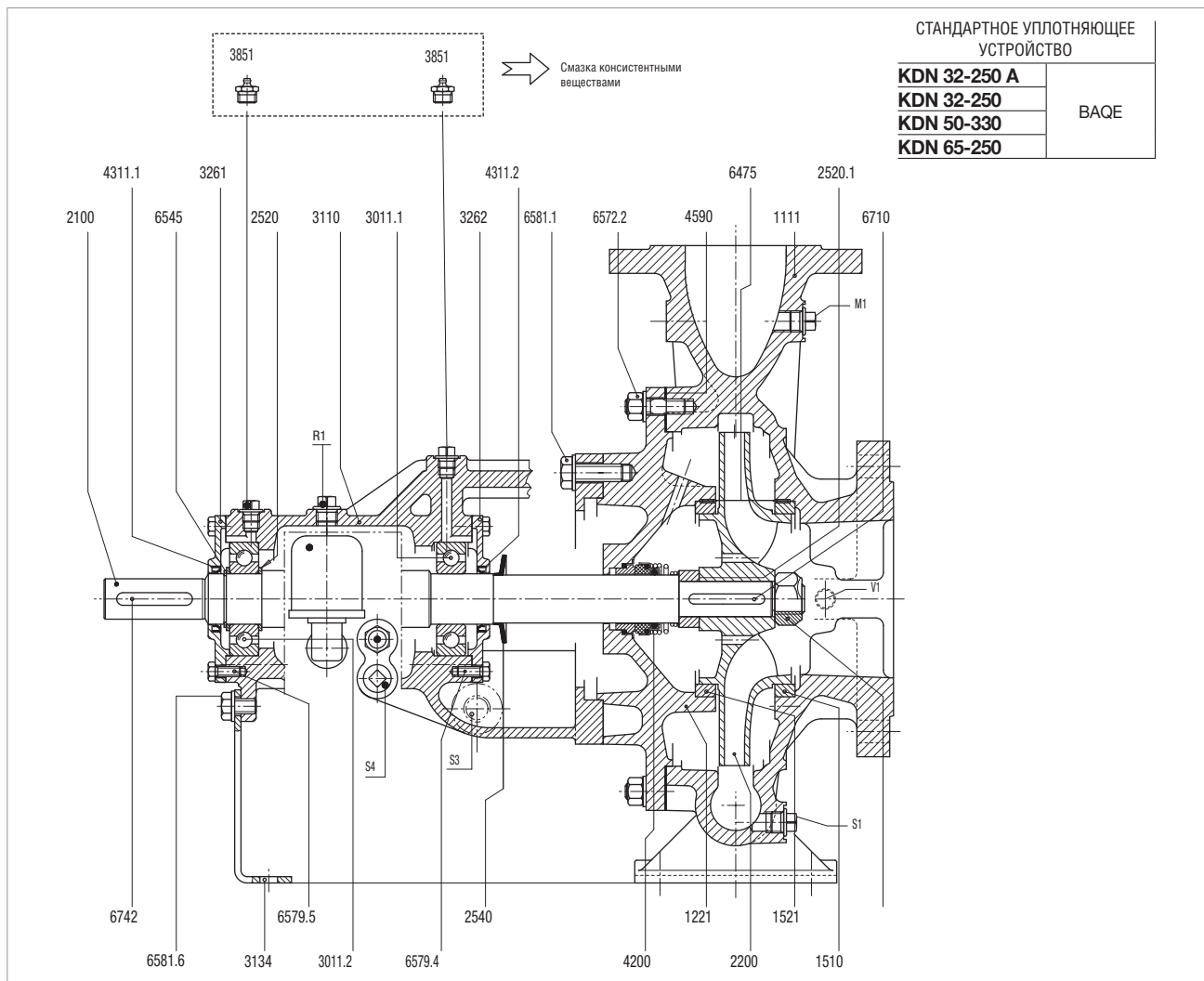
Насосы увеличенного размера имеют основание с профилями из сварной стали.

Благодаря специальной конструкции насоса, подшипники, рабочее колесо и уплотнение можно снять, не отделяя корпус насоса от трубопровода (тип демонтажа без отделения корпуса от трубопровода).

KDN УВЕЛИЧЕННОГО РАЗМЕРА

СТАНДАРТИЗИРОВАННЫЕ ЦЕНТРОБЕЖНЫЕ ЭЛЕКТРИЧЕСКИЕ НАСОСЫ

МАТЕРИАЛЫ



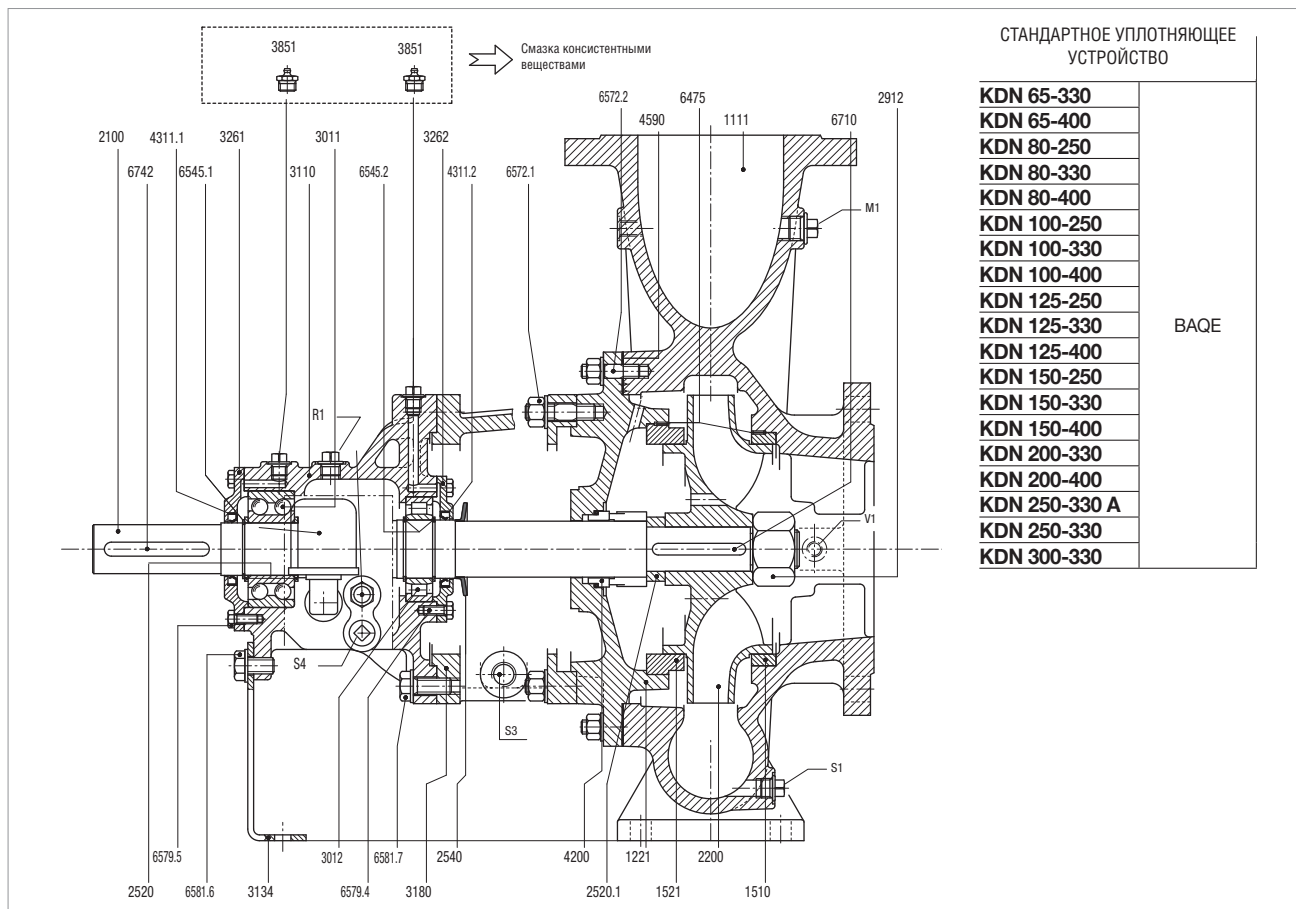
№	УЗЛЫ	МАТЕРИАЛЫ
1111	КОРПУС НАСОСА	ЧУГУН GG25
1221	КОЖУХ	ЧУГУН GG25
1510	ПЕРЕДНИЙ КОМПЕНСАТОР ИЗНОСА	ЧУГУН GG25
1521	ЗАДНИЙ КОМПЕНСАТОР ИЗНОСА	ЧУГУН GG25
2100	ВАЛ	AISI 420
2200	РАБОЧЕЕ КОЛЕСО	ЧУГУН GG25 ЧУГУН GS400 СТАЛЬ CF8M
2520	ПРУЖИНЯЩЕЕ СТОПОРНОЕ КОЛЕСО	СТАЛЬ
2520.1	ПРУЖИНЯЩЕЕ СТОПОРНОЕ КОЛЕСО	СТАЛЬ
2540	МАСЛООТРАЖАТЕЛЬ	КАУЧУК
2912	ГАЙКА РАБОЧЕГО КОЛЕСА	ЧУГУН GG25
3011.1	ШАРИКОВЫЙ ПОДШИПНИК	NA
3011.2	ШАРИКОВЫЙ ПОДШИПНИК	NA
3110	СУППОРТ	ЧУГУН GG25
3134	ПОДСТАВКА СУППОРТА	СТАЛЬ
3261	КОЖУХ ПОДШИПНИКА, ВЕДУЩАЯ СТОРОНА	ЧУГУН GG25
3262	КОЖУХ ПОДШИПНИКА, СТОРОНА НАСОСА	ЧУГУН GG25
4200	ТОРЦЕВОЕ УПЛОТНЕНИЕ	ГРАФИТ/КАРБИД КРЕМНИЯ
4311.1	УПЛОТНИТЕЛЬНОЕ КОЛЬЦО	NBR
4311.2	УПЛОТНИТЕЛЬНОЕ КОЛЬЦО	NBR

№	УЗЛЫ	МАТЕРИАЛЫ
4590	ПРОКЛАДКА	NONAM
6475	ШТИФТ	СТАЛЬ
6545	ПРУЖИННОЕ КОЛЬЦО ВАЛА	СТАЛЬ
6572.2	ШПИЛЬКА + ШАЙБА + ГАЙКА	СТАЛЬ
6579.4	ВИНТ	СТАЛЬ
6579.5	ВИНТ	СТАЛЬ
6581.1	ВИНТ + ШАЙБА	СТАЛЬ
6581.6	ВИНТ + ШАЙБА	СТАЛЬ
6710	КОМПЛЕКТ РАБОЧЕГО КОЛЕСА	СТАЛЬ
6742	СОЕДИНИТЕЛЬНЫЙ КОМПЛЕКТ	СТАЛЬ
M1	СОЕДИНЕНИЕ С МАНОМЕТРОМ	
R1	ЗАПРАВКА МАСЛОМ	
S1	СЛИВНАЯ ПРОБКА ДЛЯ МАСЛА	
S3	ТОРЦЕВОЕ УПЛОТНЕНИЕ/СЛИВНОЙ ПАТРУБОК УПЛОТНЕНИЯ	
S4	СЛИВНАЯ ПРОБКА ДЛЯ МАСЛА	
V1	СОЕДИНЕНИЕ С ВАКУУМНЫМ МАНОМЕТРОМ	
	СМАЗКА КОНСИСТЕНТНЫМИ ВЕЩЕСТВАМИ	
3851	МАСЛЁНКА	

KDN УВЕЛИЧЕННОГО РАЗМЕРА

СТАНДАРТИЗИРОВАННЫЕ ЦЕНТРОБЕЖНЫЕ ЭЛЕКТРИЧЕСКИЕ НАСОСЫ

МАТЕРИАЛЫ



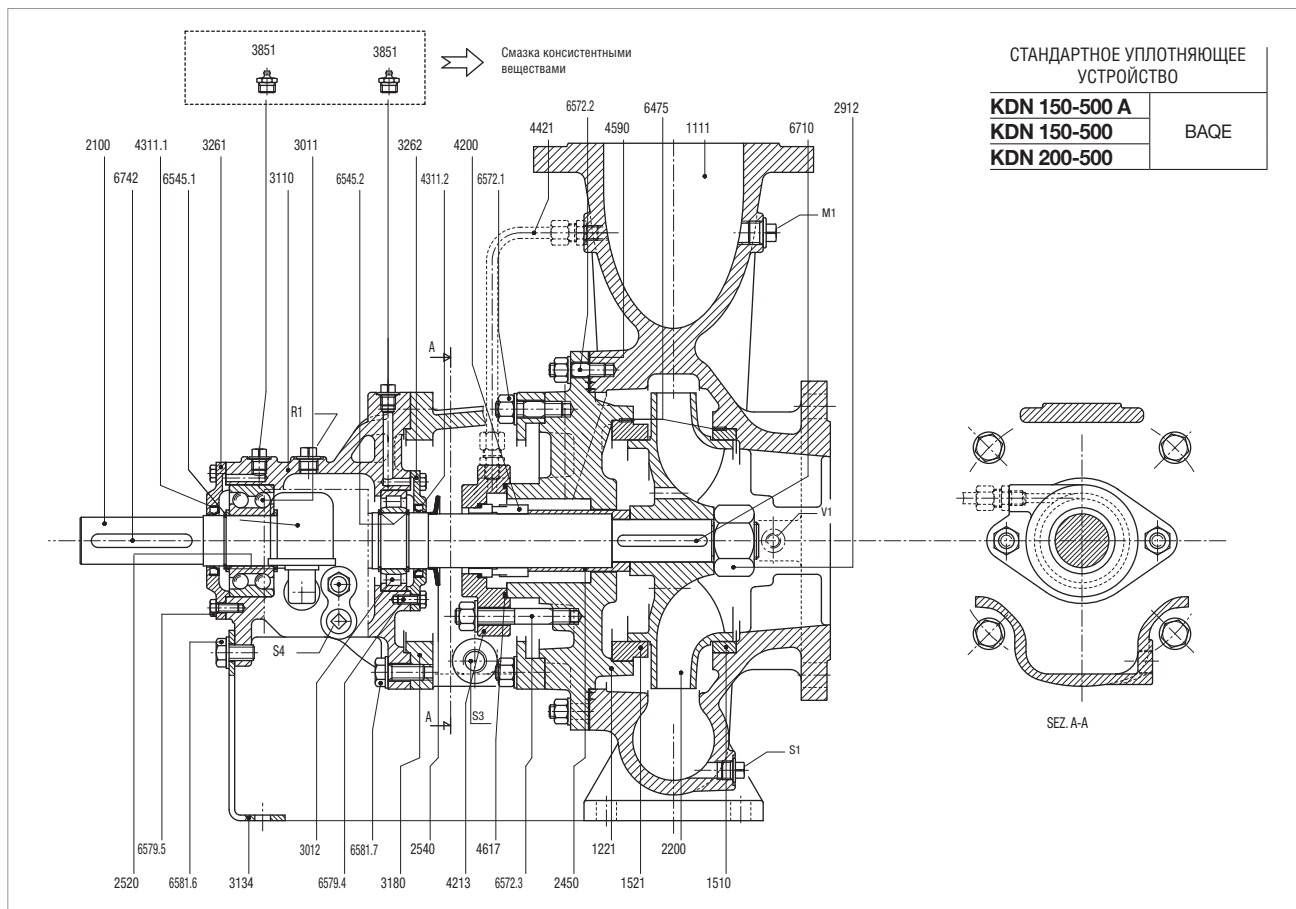
№	УЗЛЫ	МАТЕРИАЛЫ
1111	КОРПУС НАСОСА	ЧУГУН GG25
1221	КОЖУХ	ЧУГУН GG25
1510	ПЕРЕДНИЙ КОМПЕНСАТОР ИЗНОСА	ЧУГУН GG25
1521	ЗАДНИЙ КОМПЕНСАТОР ИЗНОСА	ЧУГУН GG25
2100	ВАЛ	AISI 420
2200	РАБОЧЕЕ КОЛЕСО	ЧУГУН GG25 ЧУГУН GS400 СТАЛЬ CF8M ЧУГУН GG25
2520	ПРУЖИНЯЩЕЕ СТОПОРНОЕ КОЛЕСО	СТАЛЬ
2520.1	ПРУЖИНЯЩЕЕ СТОПОРНОЕ КОЛЕСО	СТАЛЬ
2540	МАСЛООТРАЖАТЕЛЬ	КАУЧУК
2912	ГАЙКА РАБОЧЕГО КОЛЕСА	ЧУГУН GG25
3011	ШАРИКОВЫЙ ПОДШИПНИК	NA
3012	ШАРИКОВЫЙ ПОДШИПНИК	NA
3110	СУППОРТ	ЧУГУН GG25
3134	ПОДСТАВКА СУППОРТА	СТАЛЬ
3180	СУППОРТ	ЧУГУН GG25
3261	КОЖУХ ПОДШИПНИКА, ВЕДУЩАЯ СТОРОНА	ЧУГУН GG25
3262	КОЖУХ ПОДШИПНИКА, СТОРОНА НАСОСА	ЧУГУН GG25
4200	ТОРЦЕВОЕ УПЛОТНЕНИЕ	КАРБИД ВОЛЬФРАМА/ГРАФИТ
4311.1	УПЛОТНИТЕЛЬНОЕ КОЛЬЦО	NBR
4311.2	УПЛОТНИТЕЛЬНОЕ КОЛЬЦО	NBR

№	УЗЛЫ	МАТЕРИАЛЫ
4590	ПРОКЛАДКА	NONAM
6475	ШТИФТ	СТАЛЬ
6545.1	ПРУЖИННОЕ КОЛЬЦО ВАЛА	СТАЛЬ
6545.2	ПРУЖИННОЕ КОЛЬЦО ВАЛА	СТАЛЬ
6572.1	ШПИЛЬКА + ШАЙБА + ГАЙКА	СТАЛЬ
6572.2	ШПИЛЬКА + ШАЙБА + ГАЙКА	СТАЛЬ
6579.4	ВИНТ	СТАЛЬ
6579.5	ВИНТ	СТАЛЬ
6581.6	ВИНТ + ШАЙБА	СТАЛЬ
6581.7	ВИНТ + ШАЙБА	СТАЛЬ
6710	КОМПЛЕКТ РАБОЧЕГО КОЛЕСА	СТАЛЬ
6742	СОЕДИНИТЕЛЬНЫЙ КОМПЛЕКТ	СТАЛЬ
M1	СОЕДИНЕНИЕ С МАНОМЕТРОМ	
R1	ЗАПРАВКА МАСЛОМ	
S1	СЛИВНАЯ ПРОБКА ДЛЯ МАСЛА	
S3	ТОРЦЕВОЕ УПЛОТНЕНИЕ/СЛИВНОЙ ПАТРУБОК УПЛОТНЕНИЯ	
V1	СОЕДИНЕНИЕ С ВАКУУМНЫМ МАНОМЕТРОМ	
	СМАЗКА КОНСИСТЕНТНЫМИ ВЕЩЕСТВАМИ	
3851	МАСЛЁНКА	

KDN УВЕЛИЧЕННОГО РАЗМЕРА

СТАНДАРТИЗИРОВАННЫЕ ЦЕНТРОБЕЖНЫЕ ЭЛЕКТРИЧЕСКИЕ НАСОСЫ

МАТЕРИАЛЫ



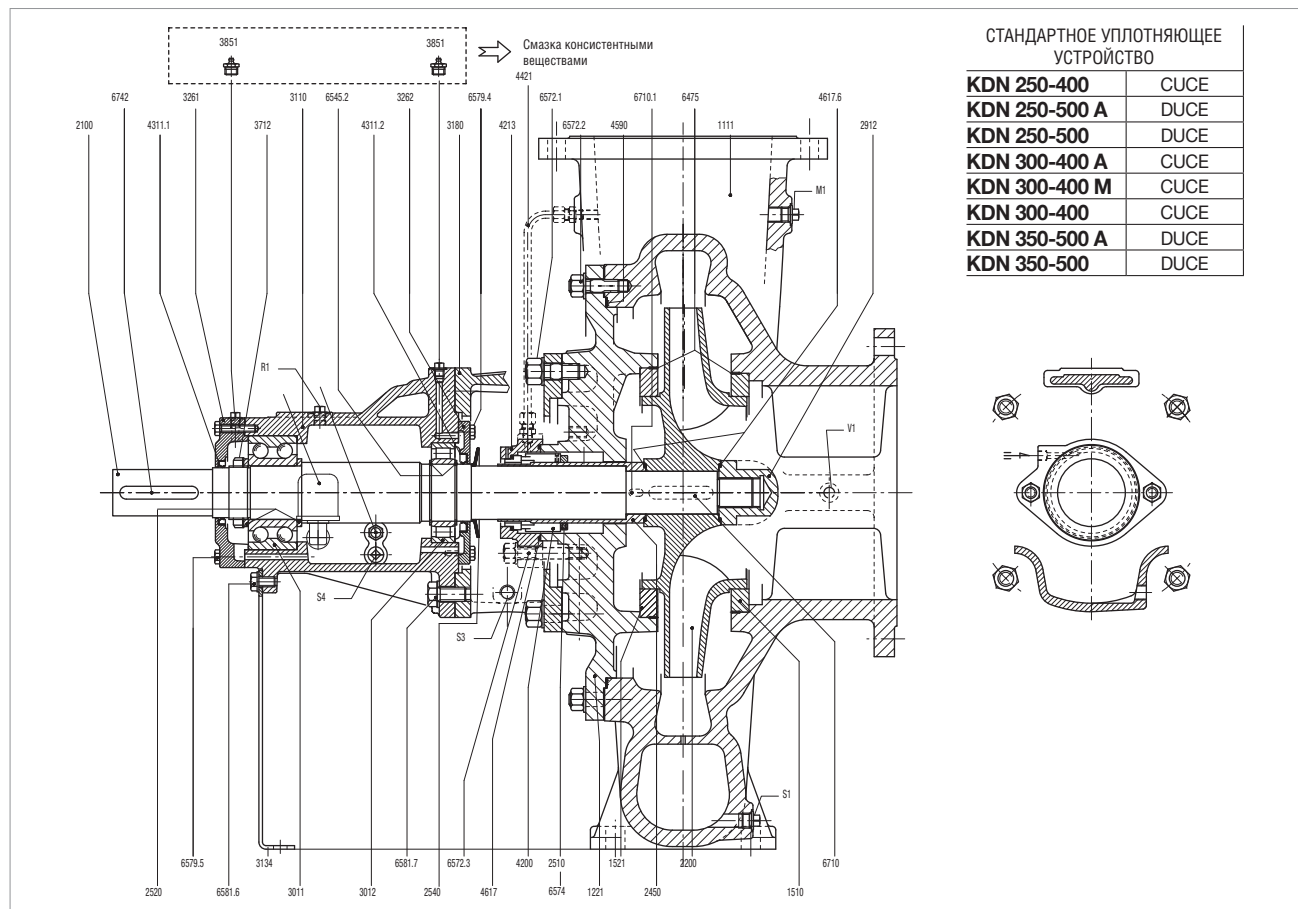
№	УЗЛЫ	МАТЕРИАЛЫ
1111	КОРПУС НАСОСА	ЧУГУН GG25
1221	КОЖУХ	ЧУГУН GG25
1510	ПЕРЕДНИЙ КОМПЕНСАТОР ИЗНОСА	ЧУГУН GG25
1521	ЗАДНИЙ КОМПЕНСАТОР ИЗНОСА	ЧУГУН GG25
2100	ВАЛ	AISI 420
2200	РАБОЧЕЕ КОЛЕСО	ЧУГУН GG25
2450	ВТУЛКА ВАЛА*	AISI 303
2520	ПРУЖИНЯЩЕЕ СТОПОРНОЕ КОЛЕСО	СТАЛЬ
2540	МАСЛООТРАЖАТЕЛЬ	КАУЧУК
2912	ГАЙКА РАБОЧЕГО КОЛЕСА	ЧУГУН GG25
3011	ШАРИКОВЫЙ ПОДШИПНИК	NA
3012	ШАРИКОВЫЙ ПОДШИПНИК	NA
3110	СУППОРТ	ЧУГУН GG25
3134	ПОДСТАВКА СУППОРТА	СТАЛЬ
3180	СУППОРТ	ЧУГУН GG25
3261	КОЖУХ ПОДШИПНИКА, ВЕДУЩАЯ СТОРОНА	ЧУГУН GG25
3262	КОЖУХ ПОДШИПНИКА, СТОРОНА НАСОСА	ЧУГУН GG25
4200	ТОРЦЕВОЕ УПЛОТНЕНИЕ	ГРАФИТ/КАРБИД КРЕМНИЯ
4213	ДЕРЖАТЕЛЬ ТОРЦЕВОГО УПЛОТНЕНИЯ	ЧУГУН GS400
4311.1	УПЛОТНИТЕЛЬНОЕ КОЛЬЦО	NBR
4311.2	УПЛОТНИТЕЛЬНОЕ КОЛЬЦО	NBR

№	УЗЛЫ	МАТЕРИАЛЫ
4421	ТРУБА	AISI 316
4590	ПРОКЛАДКА	NONAM
4617	УПЛОТНИТЕЛЬНОЕ КОЛЬЦО	NBR
6475	ШТИФТ	СТАЛЬ
6545.1	ПРУЖИННОЕ КОЛЬЦО ВАЛА	СТАЛЬ
6545.2	ПРУЖИННОЕ КОЛЬЦО ВАЛА	СТАЛЬ
6572.1	ШПИЛЬКА + ШАЙБА + ГАЙКА	СТАЛЬ
6572.2	ШПИЛЬКА + ШАЙБА + ГАЙКА	СТАЛЬ
6572.3	ШПИЛЬКА + ШАЙБА + ГАЙКА	СТАЛЬ
6579.4	ВИНТ	СТАЛЬ
6579.5	ВИНТ	СТАЛЬ
6581.6	ВИНТ + ШАЙБА	СТАЛЬ
6710	КОМПЛЕКТ РАБОЧЕГО КОЛЕСА	СТАЛЬ
6742	СОЕДИНИТЕЛЬНЫЙ КОМПЛЕКТ	СТАЛЬ
M1	СОЕДИНЕНИЕ С МАНОМЕТРОМ	
R1	ЗАПРАВКА МАСЛОМ	
S1	СЛИВНАЯ ПРОБКА ДЛЯ МАСЛА	
S3	ТОРЦЕВОЕ УПЛОТНЕНИЕ/СЛИВНОЙ ПАТРУБОК УПЛОТНЕНИЯ	
V1	СОЕДИНЕНИЕ С ВАКУУМНЫМ МАНОМЕТРОМ	
	СМАЗКА КОНСИСТЕНТНЫМИ ВЕЩЕСТВАМИ	
3851	МАСЛЁНКА	

KDN УВЕЛИЧЕННОГО РАЗМЕРА

СТАНДАРТИЗИРОВАННЫЕ ЦЕНТРОБЕЖНЫЕ ЭЛЕКТРИЧЕСКИЕ НАСОСЫ

МАТЕРИАЛЫ



№	УЗЛЫ	МАТЕРИАЛЫ	
1111	КОРПУС НАСОСА	ЧУГУН GG25	ЧУГУН GS400
1221	КОЖУХ	ЧУГУН GG25	ЧУГУН GS400
1510	ПЕРЕДНИЙ КОМПЕНСАТОР ИЗНОСА	ЧУГУН GG25	
1521	ЗАДНИЙ КОМПЕНСАТОР ИЗНОСА	ЧУГУН GG25	
2100	ВАЛ	AISI 420	
2200	РАБОЧЕЕ КОЛЕСО	ЧУГУН GG25	
2450	ВТУЛКА ВАЛА*	AISI 303	
2510	РАСПОРНОЕ КОЛЬЦО	ЧУГУН GG25	
2520	ПРУЖИНЯЩЕЕ СТОПОРНОЕ КОЛЕСО	СТАЛЬ	
2540	МАСЛООТРАЖАТЕЛЬ	КАУЧУК	
2912	ГАЙКА РАБОЧЕГО КОЛЕСА	ЧУГУН GG25	
3011	ШАРИКОВЫЙ ПОДШИПНИК	NA	
3012	ШАРИКОВЫЙ ПОДШИПНИК	NA	
3110	СУППОРТ	ЧУГУН GG25	
3134	ПОДСТАВКА СУППОРТА	СТАЛЬ	
3180	СУППОРТ	ЧУГУН GG25	
3261	КОЖУХ ПОДШИПНИКА. ВЕДУЩАЯ СТОРОНА	ЧУГУН GG25	
3262	КОЖУХ ПОДШИПНИКА. СТОРОНА НАСОСА	ЧУГУН GG25	
3712	ГАЙКА ПОДШИПНИКА	СТАЛЬ	
4200	ТОРЦЕВОЕ УПЛОТНЕНИЕ	КАРБИД ВОЛЬФРАМА/ГРАФИТ	
4213	ДЕРЖАТЕЛЬ ТОРЦЕВОГО УПЛОТНЕНИЯ	ЧУГУН GS400	
4311.1	УПЛОТНИТЕЛЬНОЕ КОЛЬЦО	NBR	
4311.2	УПЛОТНИТЕЛЬНОЕ КОЛЬЦО	NBR	
4421	ТРУБА	AISI 316	
4590	ПРОКЛАДКА	NONAM	ГРАФИТ

№	УЗЛЫ	МАТЕРИАЛЫ
4617	УПЛОТНИТЕЛЬНОЕ КОЛЬЦО	NBR
4617.6	УПЛОТНИТЕЛЬНОЕ КОЛЬЦО	NBR
6475	ШТИФТ	СТАЛЬ
6545.2	ПРУЖИННОЕ КОЛЬЦО ВАЛА	СТАЛЬ
6572.1	ШПИЛЬКА + ШАЙБА + ГАЙКА	СТАЛЬ
6572.2	ШПИЛЬКА + ШАЙБА + ГАЙКА	СТАЛЬ
6572.3	ШПИЛЬКА + ШАЙБА + ГАЙКА	СТАЛЬ
6574	ВИНТ	СТАЛЬ
6579.4	ВИНТ	СТАЛЬ
6579.5	ВИНТ	СТАЛЬ
6581.6	ВИНТ + ШАЙБА	СТАЛЬ
6581.7	ВИНТ + ШАЙБА	СТАЛЬ
6710	КОМПЛЕКТ РАБОЧЕГО КОЛЕСА	СТАЛЬ
6710.1	КОМПЛЕКТ РАБОЧЕГО КОЛЕСА	СТАЛЬ
6742	СОЕДИНИТЕЛЬНЫЙ КОМПЛЕКТ	СТАЛЬ
M1	СОЕДИНЕНИЕ С МАНОМЕТРОМ	
R1	ЗАПРАВКА МАСЛОМ	
S1	СЛИВНАЯ ПРОБКА ДЛЯ МАСЛА	
S3	ТОРЦЕВОЕ УПЛОТНЕНИЕ/СЛИВНОЙ ПАТРУБОК УПЛОТНЕНИЯ	
S4	СЛИВНАЯ ПРОБКА ДЛЯ МАСЛА	
V1	СОЕДИНЕНИЕ С ВАКУУМНЫМ МАНОМЕТРОМ	
	СМАЗКА КОНСИСТЕНТНЫМИ ВЕЩЕСТВАМИ	
3851	МАСЛЕНКА	

KDN УВЕЛИЧЕННОГО РАЗМЕРА

СТАНДАРТИЗИРОВАННЫЕ ЦЕНТРОБЕЖНЫЕ ЭЛЕКТРИЧЕСКИЕ НАСОСЫ

ОПИСАНИЕ ИЗДЕЛИЯ

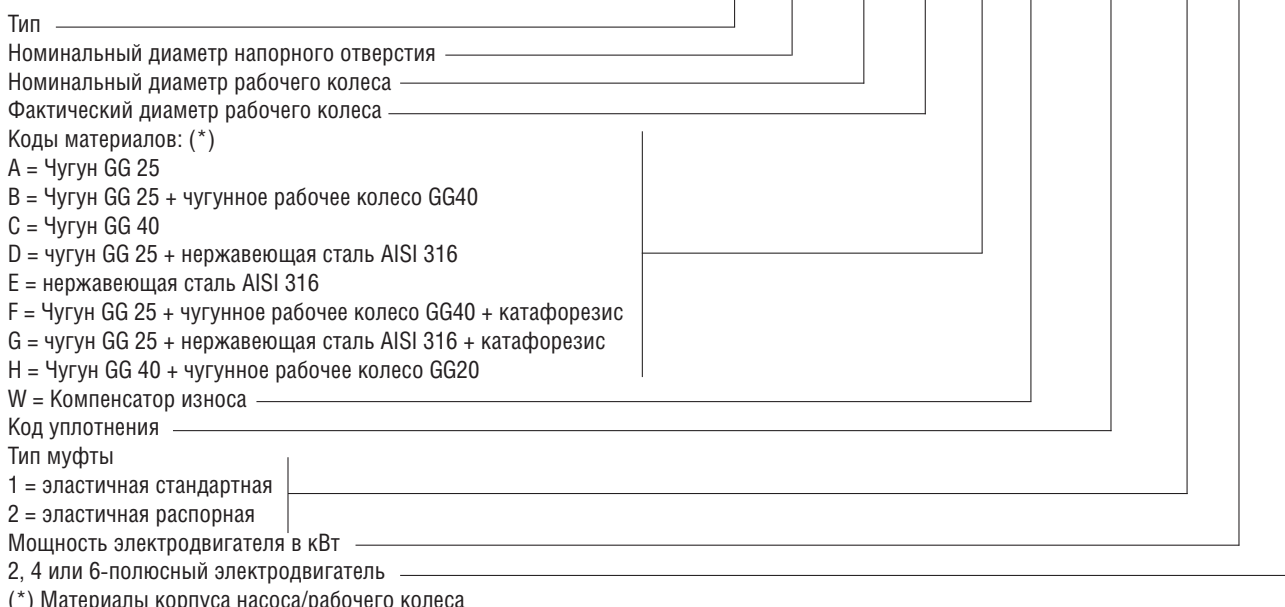
В описании насосов без двигателя не указываются характеристики двигателя. В описании насоса со свободным кольцом вала не упоминается о характеристиках муфты или двигателя.

В примере описан насос KDN 125-250 с рабочим колесом 264 мм, чугунный с компенсаторами износа, с механикой типа BAQE, стандартной муфтой и 2-полюсным двигателем 132 кВт.

- Условные обозначения:

(пример)

KDN 125 - 250 /264 /A W /BAQE /1 /132 /2



КОДЫ УПЛОТНЕНИЯ

Позиция	Код	Наименование уплотнения
1	S	Тип сальниковой коробки
		Охлаждение
2	N	Сальниковая коробка не охлаждается
	K	Сальниковая коробка охлаждается
		Герметизирующая жидкость
	E	С жидкостью внутри
3	F	С жидкостью снаружи
	O	Без герметизирующей жидкости

НАИМЕНОВАНИЕ ТОРЦЕВОГО УПЛОТНЕНИЯ

Позиция	Код	Наименование уплотнения
1	A	Уплотнительное кольцо с неподвижной направляющей
	B	Резиновый сальфон
	C	Уплотнительное кольцо с направляющей пружиной
	D	Уплотнительное кольцо сбалансированное
	G	Резиновый сальфон с обточенными поверхностями уплотнения
	M	Резиновый сальфон
	X	Металлический сальфон
		Материалы
2 и 3	A	Пропитанный графит/металл
	B	Пропитанный графит/синтетический полимер
	C	Другие виды графита
	S	Хромистая сталь
	U	Карбид вольфрама
	Q	Карбид кремния
	V	Оксид алюминия (керамика)
X	Другие типы керамики/карбид	
		Материалы
4	P	Бутадиен-акрилонитрильный каучук (NBR)
	S	Силиконовый каучук
	T	Тефлон (ПТФЭ)
	E	Этиленпропиленовый каучук
	V	Фторэластомер
	M	Уплотнительное кольцо с ПТФЭ покрытием

- Расход: макс. 3200 м³/ч

- Напор: макс. 157 м3/ч

Диапазон температур перекачиваемой жидкости: от -10 °C до +120 °C (другие температуры доступны на заказ)

- Рабочее давление: 16 бар стандартно до DN 200, 10 бар для KDN 250 - 300 - 350

Дополнительно PN 16 для KDN 250 - 300 - 350 в сфероидальном чугунном исполнении (H).

KDN УВЕЛИЧЕННОГО РАЗМЕРА

СТАНДАРТИЗИРОВАННЫЕ ЦЕНТРОБЕЖНЫЕ ЭЛЕКТРИЧЕСКИЕ НАСОСЫ

НАИМЕНОВАНИЕ КОДА ПРОДУКЦИИ

НОМИНАЛЬНЫЙ ДИАМЕТР РАБОЧЕГО КОЛЕСА	Код.
250	4
400	8
500	9
330A	A
330	B
500A	D
400M	E
400A	F
250A	G

Код.	НАСОС/РАБОЧЕЕ КОЛЕСО МАТЕРИАЛЫ
A	Сфероидальный чугун + рабочее колесо из чугуна + W*
5	Чугун/чугун + W*
6	Чугун/сфероидальный чугун +W*
7	Полностью сфероидальный чугун +W*
8	Рабочее колесо из чугуна/ AISI 316 + W*
9	Полностью AISI 316 + W*
P	6 + катафорезис
R	8 + катафорезис

* С компенсаторами износа

Код.	СОЕДИНЕНИЕ
0	Без муфты *)
1	Со стандартной муфтой
2	С распорной муфтой

Код.	P2 НОМИНАЛЬНЫЙ
0	свободный конец вала
1	0,37
2	0,55
3	0,75
4	1,1
5	1,5
6	2,2
7	3
8	4
9	5,5
A	7,5
B	11
C	15
D	18,5
E	22
F	30
G	37
H	45
K	55
L	75
M	90
N	110
P	132
Q	160
R	200
S	250
T	315
U	355
V	400
W	450
Z	500

ТИП НАСОСА	Код.
32 увеличенного размера	L
65 увеличенного размера	A
80 увеличенного размера	B
100 увеличенного размера	C
125 увеличенного размера	D
150 увеличенного размера	H
200 увеличенного размера	E
250 увеличенного размера	F
300 увеличенного размера	G
350 увеличенного размера	I

Код.	УПЛОТНЕНИЕ (1)
1	BAQE
2	BAQE (RMG12)
5	BQQV
7	BAQV
A	SNE
B	SNO
C	SNF
D	SKO
E	GQQE
F	GQQV
G	BQQE
S	DUCE
T	CUCE

(1) Стандартные уплотнения см. раздел
«Технические характеристики»

Код.	НАПРЯЖЕНИЕ	ПОЛЮСА
0	Без двигателя	
1	3 x 220-240/380-415 В 50 Гц (<0,75 кВт) 3 x 220-277/380-480 В 60 Гц	2
2	3 x 380-480 В 60 Гц	2
3	3 x 220-240/380-415 В 50 Гц (<0,75 кВт) 3 x 220-277/380-480 В 60 Гц	4
4	3 x 380-480 В 60 Гц	4
7	3 x 220-240/380-415 В 50 Гц (<0,75 кВт) 3 x 220-277/380-480 В 60 Гц	6
8	3 x 380-480 В 60 Гц	6
A	3 x 220-240/380-415 В 50 Гц - IE2	2
B	3 x 380-415 В 50 Гц - IE2	2
C	3 x 220-240/380-415 В 50 Гц - IE2	4
D	3 x 380-415 В 50 Гц - IE2	4
E	3 x 220-240/380-415 В 50 Гц - IE2	6
F	3 x 380-415 В; 50 Гц; e45; IE2	6
U	3 x 220-240/380-415 В 50 Гц - IE3	2
V	3 x 380-415 В 50 Гц - IE3	2
W	3 x 220-240/380-415 В 50 Гц - IE3	4
X	3 x 380-415 В 50 Гц - IE3	4
Y	3 x 220-240/380-415 В 50 Гц - IE3	6
Z	3 x 380-415 В 50 Гц - IE3	6

Код продукции

1 F 1 K 1 1 B X 3

— Насос со свободным концом вала — 0 0 0
 — Насос с основанием без двигателя — 0
 — Комплект электрического насоса с основанием

KDN УВЕЛИЧЕННОГО РАЗМЕРА

СТАНДАРТИЗИРОВАННЫЕ ЦЕНТРОБЕЖНЫЕ ЭЛЕКТРИЧЕСКИЕ НАСОСЫ

ОБЩИЕ СВЕДЕНИЯ

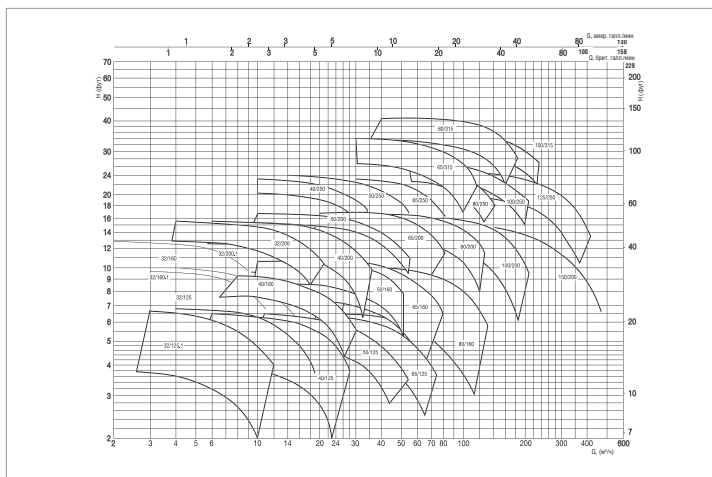
В комплект поставки входит закрытый двигатель асинхронного типа, с наружной вентиляцией, 2 или 4 полюса.

Ротор вращается в шариковых подшипниках существенно увеличенного размера, что обеспечивает низкий уровень шума и длительный срок службы.

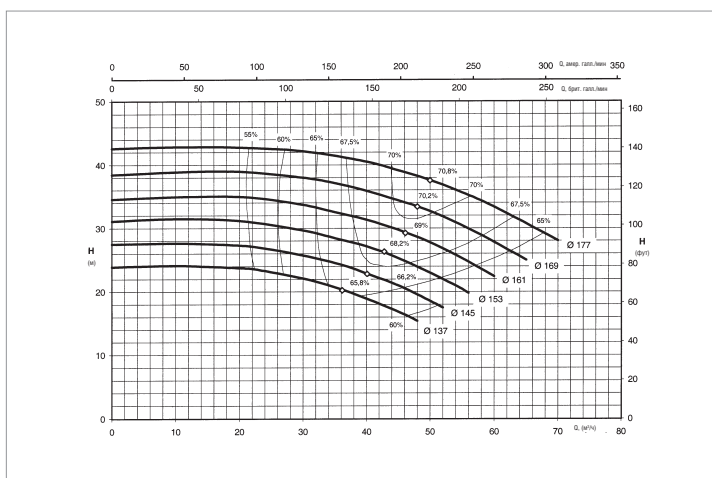
Электрическая защита: в соответствии с ДИРЕКТИВОЙ ПО ЭЛЕКТРОМАГНИТНОЙ СОВМЕСТИМОСТИ ЕЕС 89/336 и последующими поправками, ДИРЕКТИВОЙ ПО НИЗКОВОЛЬТНЫМ УСТРОЙСТВАМ ЕЕС 73/23 и последующими поправками, а также стандартами CEI 2-3.

ИНСТРУКЦИИ ПО ОПРЕДЕЛЕНИЮ ТРЕБУЕМОГО НАСОСА И ДВИГАТЕЛЯ.

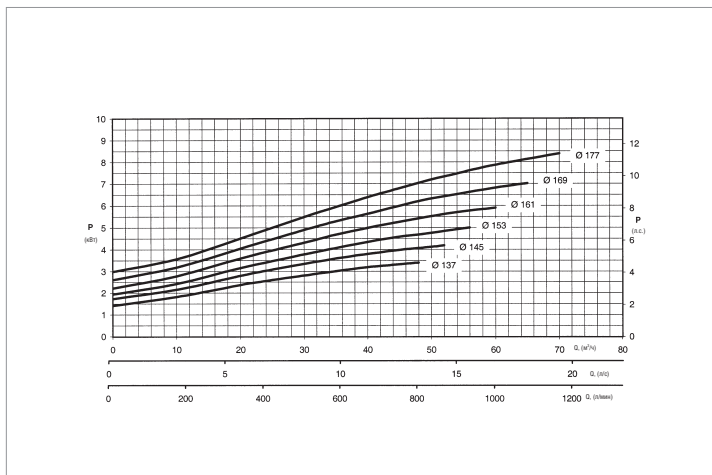
1. На общей схеме найдите насос в серии, обеспечивающее ориентировочно необходимые характеристики по расходу и напору.



2. Для каждой серии найдите максимально подходящую характеристику на характеристической кривой.



3. По диаграмме мощности определить мощность, необходимую для работы насоса на нужном уровне.



KDN УВЕЛИЧЕННОГО РАЗМЕРА

СТАНДАРТИЗИРОВАННЫЕ ЦЕНТРОБЕЖНЫЕ ЭЛЕКТРИЧЕСКИЕ НАСОСЫ

4. В связи с возможностью изменения расхода перекачиваемой жидкости, которое может привести к пульсации в рабочей точке, может произойти повышение поглощения энергии. При выборе двигателя необходимо учитывать следующий запас прочности:

Запас прочности в соответствии со стандартом ISO 5199

ПОТРЕБЛЯЕМАЯ МОЩНОСТЬ ВАЛА НАСОСА (кВт)	МОЩНОСТЬ ДВИГАТЕЛЯ ДЛЯ ИСПОЛЬЗОВАНИЯ P2 (кВт)
322	355
286	315
227	250
181	200
145	160
120	132
100	110
81	90
68	75
49	55
40	45
32,5	37
26	30
19	22
15,9	18,5
12,8	15
9,1	11
6,1	7,5
4,3	5,5
3,2	4
2,3	3
1,7	2,2
1,1	1,5
0,81	1,1
0,55	0,75
0,40	0,55
0,27	0,37
0,18	0,25

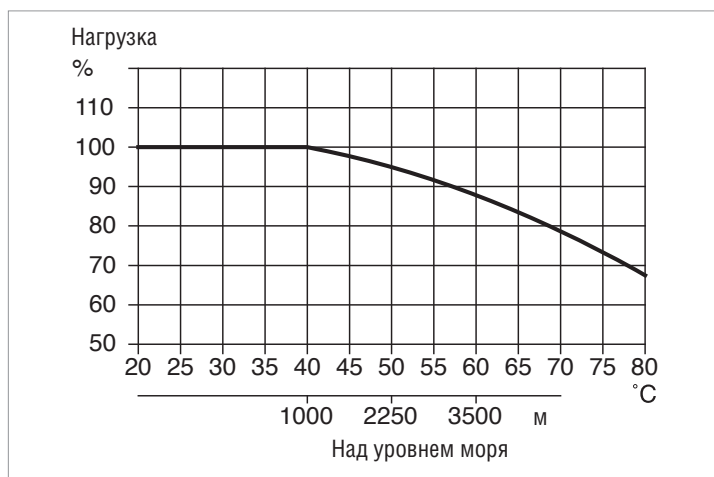
Если насос будет использоваться для перекачивания жидкостей достаточно высокой плотности, необходимо учесть все требуемые поправочные коэффициенты по мощности устанавливаемого насоса (проверить совместимость материалов конструкций, соприкасающихся с жидкостью).

5. По наименованию насоса и мощности двигателя сопоставьте следующие технические характеристики, чтобы выбрать наиболее подходящее основание (в комплекте с двигателем, распорной муфтой и кожухом муфты).
6. Нужный насос и основание поставляются в сборе с необходимыми регулировками, тем не менее, проверка регулировок всегда требуется после установки (см. РУКОВОДСТВО ПО ЭКСПЛУАТАЦИИ).

Температура окружающей среды

от -30 °C до +40 °C

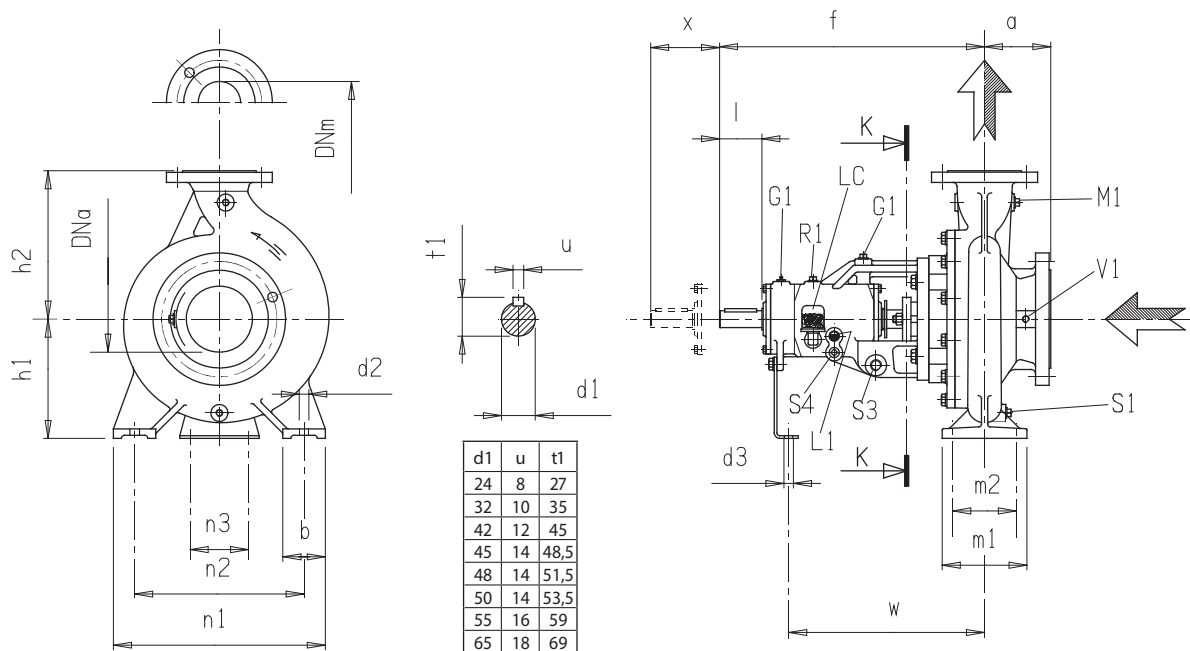
В связи с низкой плотностью, а следовательно, и низким охлаждающим действием воздуха, эксплуатация при температуре выше 40 °C или на высотах свыше 1000 м над уровнем моря требует снижения номинальной нагрузки двигателя согласно данной таблице.



KDN УВЕЛИЧЕННОГО РАЗМЕРА

СТАНДАРТИЗИРОВАННЫЕ ЦЕНТРОБЕЖНЫЕ ЭЛЕКТРИЧЕСКИЕ НАСОСЫ

РАЗМЕРЫ НАСОСОВ СО СВОБОДНЫМ КОНЦОМ ВАЛА



		Смазка консистентными веществами		Смазка жидкой смазкой	
M1	Соединение с манометром	G1	Маслѐнка	R1	Заправка маслом 3/8"
S1	Сливная пробка			L1	Уровень масла 3/8"
S3	Сливной патрубок уплотнения 1/2"			S4	Сливная пробка для масла 3/8"
V1	Соединение с вакуумным манометром			LC	Постоянная смазка 1/4"

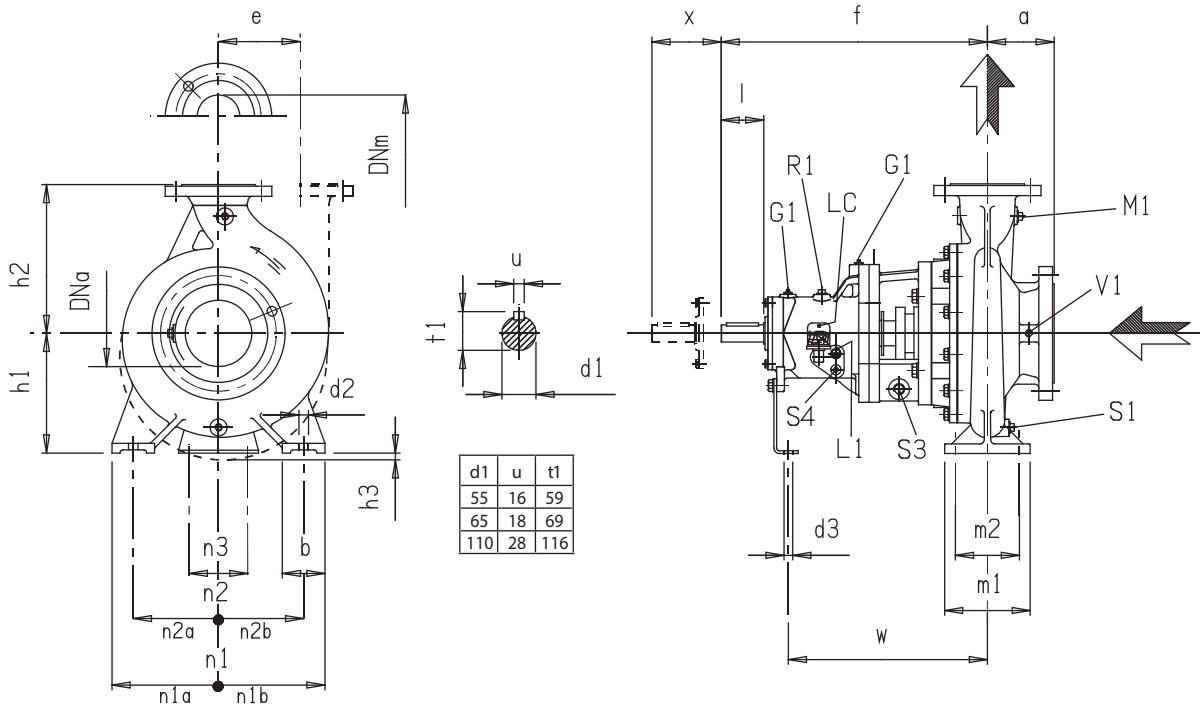
Тип	Супп.	DNa	DNm	a	f	h1	h2	b	m1	m2	n1	n2	d2	n3	d3	w	x	d1	l	M1	S1	V1	кг
KDN 32-250A	2	50	32	100	500	180	225	65	125	95	320	250	14	110	14	370	100	32	80	3/8"	1/4"	1/4"	78
KDN 32-250	2	50	32	100	500	180	225	65	125	95	320	250	14	110	14	370	100	32	80	3/8"	1/4"	1/4"	78
KDN 50-330	2	80	50	125	500	225	280	65	125	95	345	280	14	110	14	370	100	32	80	3/8"	1/4"	1/4"	116
KDN 65-250	2	100	65	125	500	200	250	80	160	120	360	280	18	110	14	370	140	32	80	3/8"	1/4"	1/4"	88
KDN 65-330	3	100	65	125	530	225	280	80	160	120	400	315	18	110	14	370	140	42	110	3/8"	1/4"	1/4"	152
KDN 65-400	3	100	65	125	530	280	355	80	160	120	435	355	18	110	14	370	140	42	110	3/8"	1/4"	1/4"	180
KDN 80-250	2	125	80	125	500	225	280	80	160	120	400	315	18	110	14	370	140	32	80	3/8"	3/8"	3/8"	100
KDN 80-330	3	125	80	125	530	250	315	80	160	120	400	315	18	110	14	370	140	42	110	3/8"	3/8"	3/8"	155
KDN 80-400	3	125	80	125	530	280	355	80	160	120	435	355	18	110	14	370	140	42	110	3/8"	3/8"	3/8"	185
KDN 100-250	3	125	100	140	530	225	280	80	160	120	400	315	18	110	14	370	140	42	110	3/8"	3/8"	3/8"	130
KDN 100-330	3	125	100	140	530	250	315	80	160	120	400	315	18	110	14	370	140	42	110	3/8"	3/8"	3/8"	170
KDN 100-400	3	125	100	140	530	280	355	100	200	150	500	400	23	110	14	370	140	42	110	3/8"	3/8"	3/8"	200
KDN 125-250	3	150	125	140	530	250	355	80	160	120	400	315	18	110	14	370	140	42	110	1/2"	3/8"	3/8"	140
KDN 125-330	3	150	125	140	530	280	355	100	200	150	500	400	23	110	14	370	140	42	110	1/2"	3/8"	3/8"	190
KDN 125-400	3	150	125	140	530	315	400	100	200	150	500	400	23	110	14	370	140	42	110	1/2"	3/8"	3/8"	220
KDN 150-250	3	200	150	160	530	280	375	100	200	150	500	400	23	110	14	370	180	42	110	1/2"	1/2"	3/8"	180
KDN 150-330	4	200	150	160	670	315	400	100	200	150	550	450	22	140	18	500	180	55 ¹⁾	110	1/2"	1/2"	3/8"	255
KDN 150-400	4	200	150	160	670	315	450	100	200	150	550	450	22	140	18	500	180	55 ¹⁾	110	1/2"	1/2"	3/8"	298
KDN 150-500	4	200	150	180	670	355	500	100	200	150	550	450	22	140	18	500	180	55	110	1/2"	1/2"	3/8"	410
KDN 150-500A	4	200	150	180	670	355	500	100	200	150	550	450	22	140	18	500	180	55	110	1/2"	1/2"	3/8"	410

¹⁾ Размер d1 Ø 48 на заказ для насосов согласно DIN 24256 - ISO 2858

KDN УВЕЛИЧЕННОГО РАЗМЕРА

СТАНДАРТИЗИРОВАННЫЕ ЦЕНТРОБЕЖНЫЕ ЭЛЕКТРИЧЕСКИЕ НАСОСЫ

РАЗМЕРЫ НАСОСОВ СО СВОБОДНЫМ КОНЦОМ ВАЛА



		Смазка консистентными веществами	Смазка жидкой смазкой
M1	Соединение с манометром	G1 Маслёнка	R1 Заправка маслом 3/8"
S1	Сливная пробка		L1 Уровень масла 3/8"
S3	Сливной патрубок уплотнения 1/2" "		S4 Сливная пробка для масла 3/8"
V1	Соединение с вакуумным манометром		LC Постоянная смазка 1/4"

Тип	Супп.	DNa	DNm	a	f	h1	h2	b	m1	m2	n1	n1a	n1b	n2	n2a	n2b	d2	n3	d3	h3	и	w	x	d1	l	M1	S1	V1	кг	
KDN 200-330	4	250	200	200	670	355	450	100	200	150	550	275	275	450	225	225	22	140	18			500	180	55	110	1/2"	1/2"	3/8"	360	
KDN 200-400	4	250	200	185	670	355	500	100	200	150	550	275	275	450	225	225	22	140	18			500	180	55	110	1/2"	1/2"	3/8"	390	
KDN 200-500	4	250	200	185	670	400	580	140	250	190	800	400	400	660	330	330	27	140	18	15		500	180	55	110	1/2"	1/2"	3/8"	400	
KDN 250-330	4	300	250	250	670	400	525	140	250	190	700	350	350	560	280	280	27	140	18			500	240	55	110	1/2"	1/2"	3/8"	410	
KDN 250-400	5	300	250	225	780	400	600	125	250	190	690	345	345	560	280	280	27	140	18			545	180	65	140	1/2"	1/2"	3/8"	650	
KDN 250-500	5	300	250	300	800	500	500	130	260	190	830	380	450	710	320	390	27	140	18			425	565	250	65	140	1/2"	1/2"	3/8"	700
KDN 250-500A	5	300	250	300	800	500	500	130	260	190	830	380	450	710	320	390	27	140	18			425	565	250	65	140	1/2"	1/2"	3/8"	700
KDN 300-330	4	350	300	300	720	500	670	150	360	280	900	450	450	750	375	375	27	140	18			550	240	55	110	1/2"	1/2"	3/8"	780	
KDN 300-400	5	350	300	325	790	400	640	125	250	190	690	345	345	560	280	280	27	140	18			555	240	65	140	1/2"	1/2"	3/8"	800	
KDN 300-400A	5	350	300	325	790	400	640	125	250	190	690	345	345	560	280	280	27	140	18			555	240	65	140	1/2"	1/2"	3/8"	800	
KDN 300-400M	5	350	300	300	845	500	670	150	360	280	900	450	450	750	375	375	27	140	18			610	240	65	140	1/2"	1/2"	3/8"	900	
KDN 350-500	6	400	350	380	1150	600	600	150	400	300	1000	450	550	850	375	475	27	140	18			450	800	380	110	210	1/2"	1/2"	3/8"	1080
KDN 350-500A	6	400	350	380	1150	600	600	150	400	300	1000	450	550	850	375	475	27	140	18			450	800	380	110	210	1/2"	1/2"	3/8"	1080

СЕРИЯ KDN УВЕЛИЧЕННОГО РАЗМЕРА - 2 ПОЛЮСА

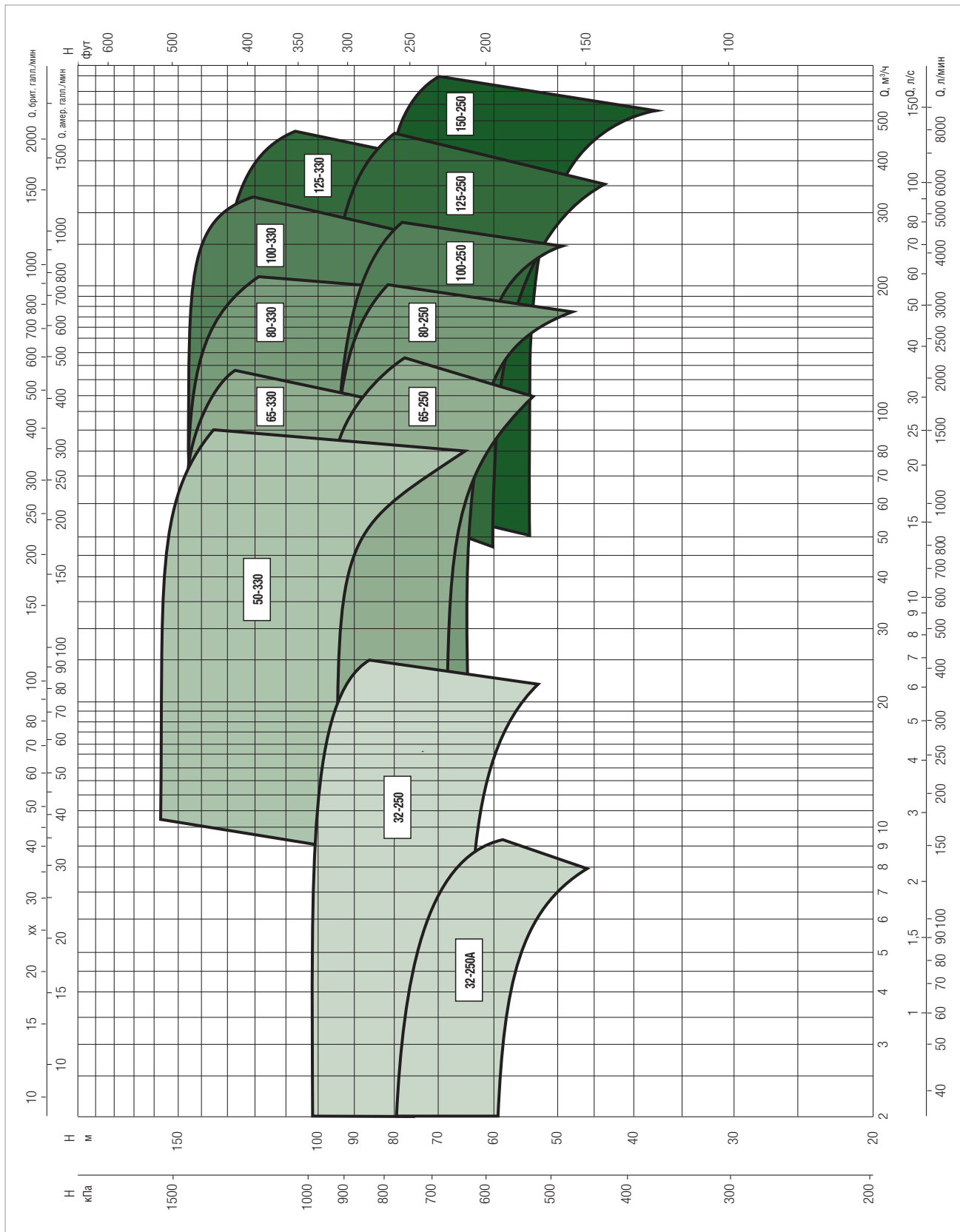
СТАНДАРТИЗИРОВАННЫЕ ЦЕНТРОБЕЖНЫЕ ЭЛЕКТРИЧЕСКИЕ НАСОСЫ

ДИАПАЗОН РАБОЧИХ ХАРАКТЕРИСТИК

Кривые производительности основаны на значениях кинематической вязкости, равной 1 мм²/с, и плотности, равной 1000 кг/м³. Погрешность кривых соответствует ISO 9906.

ГРАФИЧЕСКАЯ ТАБЛИЦА ВЫБОРА МОДЕЛЕЙ

= 2900 1/мин



KDN УВЕЛИЧЕННОГО РАЗМЕРА - 2 ПОЛЮСА

СТАНДАРТИЗИРОВАННЫЕ ЦЕНТРОБЕЖНЫЕ ЭЛЕКТРИЧЕСКИЕ НАСОСЫ

ТАБЛИЦА ВЫБОРА МОДЕЛЕЙ - KDN 32

МОДЕЛЬ	Q=м³/ч	0	2	4	6	8	10	12	16	20	24
	Q=л/мин	0	33	67	100	133	167	200	267	333	400
KDN 32-250 A / 244	Н (м)	61	59	57	53	46					
KDN 32-250 A / 254		68	66	63	59	53					
KDN 32-250 A / 259		75	73	69	65	60	52				
KDN 32-250 A / 264		81	79	76	72	68	60				
KDN 32-250 / 224		63		63	63	63	62	62	59	55	
KDN 32-250 / 234		71		71	71	71	70	70	68	64	
KDN 32-250 / 244		81		81	81	80	80	80	79	76	68
KDN 32-250 / 254		91		91	91	91	90	90	89	85	78
KDN 32-250 / 264		100		100	100	100	100	100	98	95	87

ТАБЛИЦА ВЫБОРА МОДЕЛЕЙ - KDN 50

МОДЕЛЬ	Q=м³/ч	0	2	4	6	8	10	12	16	20	24	40	60	80	100
	Q=л/мин	0	33	67	100	133	167	200	267	333	400	667	1000	1333	1667
KDN 50-330 / 270	Н (м)	95								95	94	93	85	64	
KDN 50-330 / 290		115								115	114	113	106	88	
KDN 50-330 / 310		132								132	132	132	128	114	100
KDN 50-330 / 328		157								157	156	156	154	145	137

ТАБЛИЦА ВЫБОРА МОДЕЛЕЙ - KDN 65

МОДЕЛЬ	Q=м³/ч	0	2	4	6	8	10	12	16	20	24	40	60	80	100	120	130
	Q=л/мин	0	33	67	100	133	167	200	267	333	400	667	1000	1333	1667	2000	2167
KDN 65-250 / 224	Н (м)	67								66	66	66	64	61	56		
KDN 65-250 / 234		74								73	73	73	71	67	62	55	
KDN 65-250 / 244		81								81	80	80	79	76	71	65	
KDN 65-250 / 254		89								89	89	89	88	85	81	75	71
KDN 65-250 / 264		100								100	99	99	98	95	91	85	80
KDN 65-330 / 270		92								92	91	91	89	83	74		
KDN 65-330 / 290		110								110	109	108	105	100	92		
KDN 65-330 / 310		128								128	128	128	125	122	116	105	
KDN 65-330 / 328		150								150	149	149	148	144	139	128	

ТАБЛИЦА ВЫБОРА МОДЕЛЕЙ - KDN 80

МОДЕЛЬ	Q=м³/ч	0	2	4	6	8	10	12	16	20	24	40	60	80	100	120	130	150	180	200
	Q=л/мин	0	33	67	100	133	167	200	267	333	400	667	1000	1333	1667	2000	2167	2500	3000	3333
KDN 80-250 / 224	Н (м)	65										64	64	64	62	60	58	54		
KDN 80-250 / 234		71										71	71	71	69	67	65	61	55	
KDN 80-250 / 244		79										79	78	78	77	74	72	69	62	
KDN 80-250 / 254		87										87	86	86	85	83	80	78	72	
KDN 80-250 / 264		98										97	97	96	95	94	92	90	86	81
KDN 80-330 / 270		93										92	92	90	89	86	84	80	68	
KDN 80-330 / 290		108										107	107	106	105	102	100	96	85	
KDN 80-330 / 310		127										126	126	125	125	123	122	120	111	
KDN 80-330 / 328		148										147	147	146	146	143	142	139	130	123

KDN УВЕЛИЧЕННОГО РАЗМЕРА - 2 ПОЛЮСА

СТАНДАРТИЗИРОВАННЫЕ ЦЕНТРОБЕЖНЫЕ ЭЛЕКТРИЧЕСКИЕ НАСОСЫ

ТАБЛИЦА ВЫБОРА МОДЕЛЕЙ - KDN 100

МОДЕЛЬ	Q=	0	2	4	6	8	10	12	16	20	24	40	60	80	100	120	130	150	180	200	260	280	300	
	м³/ч Q= л/мин	0	33	67	100	133	167	200	267	333	400	667	1000	1333	1667	2000	2167	2500	3000	3333	4333	4667	5000	
KDN 100-250 / 224	H (м)	63										63	63	63	62	62	61	61	59	57				
KDN 100-250 / 234		71											71	71	71	70	70	70	69	68	65	55		
KDN 100-250 / 244		77											77	77	77	77	77	76	76	75	72	63		
KDN 100-250 / 254		86											86	86	86	86	85	85	84	83	81	74	70	
KDN 100-250 / 264		94											94	94	93	93	93	92	92	91	89	84	80	
KDN 100-330 / 270		93														92	92	91	90	88	85	70		
KDN 100-330 / 290		110														109	109	108	107	105	102	90	85	
KDN 100-330 / 310		129														128	128	127	127	125	123	112	107	102
KDN 100-330 / 328		148														148	148	147	147	146	145	137	135	120

ТАБЛИЦА ВЫБОРА МОДЕЛЕЙ - KDN 125

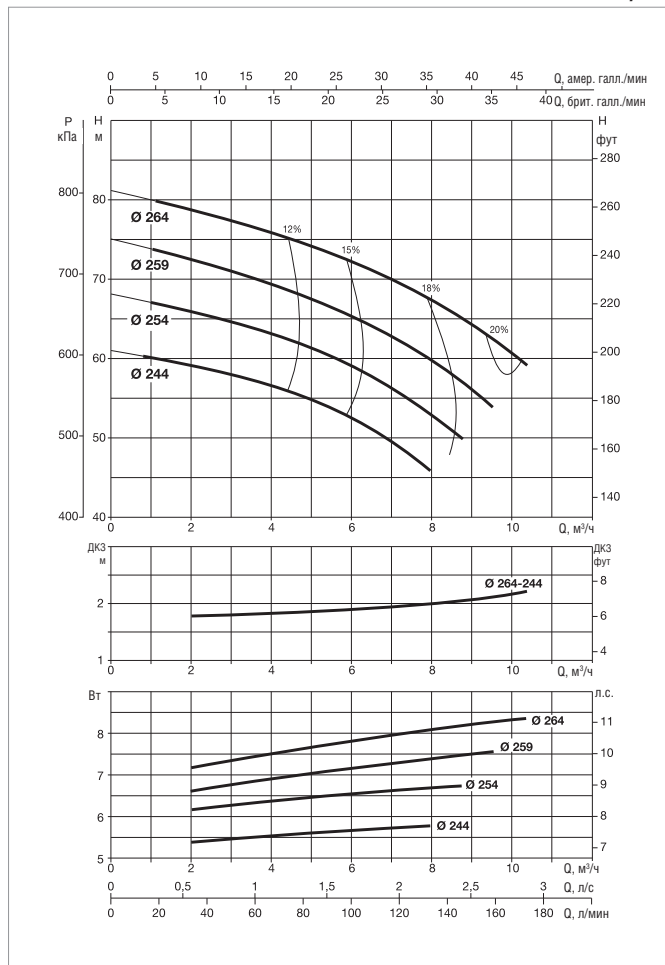
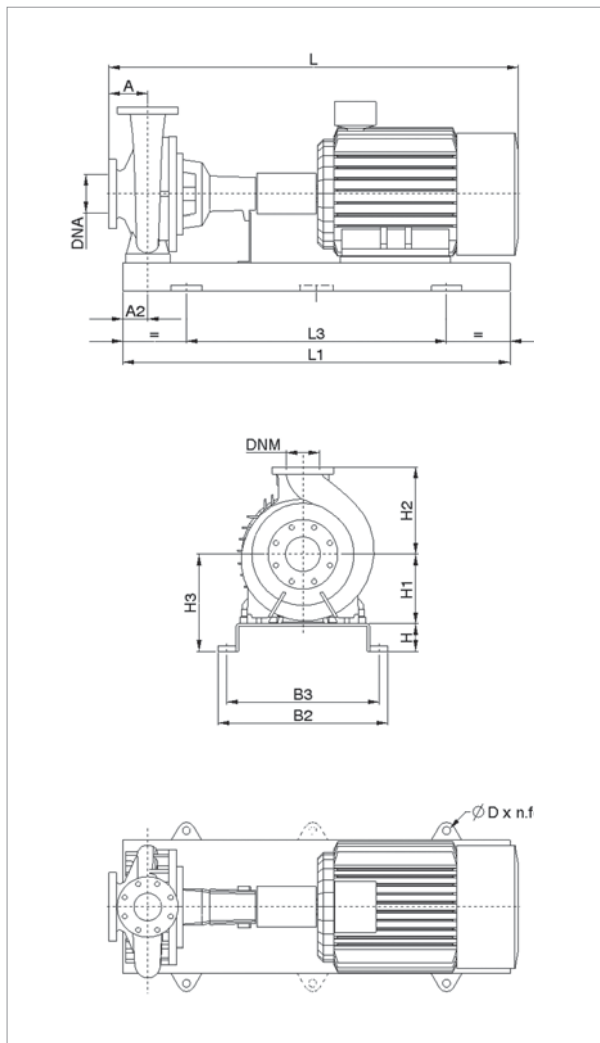
МОДЕЛЬ	Q=	0	2	4	6	8	10	12	16	20	24	40	60	80	100	120	130	150	180	200	260	280	300	400	450
	м³/ч Q= л/мин	0	33	67	100	133	167	200	267	333	400	667	1000	1333	1667	2000	2167	2500	3000	3333	4333	4667	5000	6667	7500
KDN 125-250 / 220	H (м)	60													59	59	59	58	57	56	55	53	49		
KDN 125-250 / 235		72													71	71	71	70	70	69	68	66	62		
KDN 125-250 / 250		83													82	82	82	82	82	81	80	79	77	68	
KDN 125-250 / 264		97													97	97	97	97	97	96	95	94	93	86	
KDN 125-330 / 270		96													96	96	96	96	95	94	93	90	87	68	
KDN 125-330 / 290		112													112	112	111	111	110	110	109	107	104	92	
KDN 125-330 / 300		122													122	122	121	121	121	120	119	118	117	106	98
KDN 125-330 / 310		132													132	132	132	132	131	131	130	130	128	120	110

ТАБЛИЦА ВЫБОРА МОДЕЛЕЙ - KDN 150

МОДЕЛЬ	Q=	0	2	4	6	8	10	12	16	20	24	40	60	80	100	120	130	150	180	200	260	280	300	400	450	500	600
	м³/ч Q= л/мин	0	33	67	100	133	167	200	267	333	400	667	1000	1333	1667	2000	2167	2500	3000	3333	4333	4667	5000	6667	7500	8334	10000
KDN 150-250 / 220	H (м)	54													54	53	53	53	53	53	52	51	47	45	43		
KDN 150-250 / 235		62													62	62	61	61	61	61	60	59	56	54	51		
KDN 150-250 / 250		72													72	72	72	72	72	72	71	71	68	67	64	56	
KDN 150-250 / 264		87													87	87	86	86	86	86	86	85	85	83	81	79	74

KDN 32-250A - 2 ПОЛЮСА - СТАНДАРТИЗИРОВАННЫЕ ЦЕНТРОБЕЖНЫЕ ЭЛЕКТРИЧЕСКИЕ НАСОСЫ ДЛЯ СИСТЕМ КОНДИЦИОНИРОВАНИЯ ВОЗДУХА, ОХЛАЖДЕНИЯ, ПОЛИВА, ДЕКАНТАЦИИ, СИСТЕМ ПОВЫШЕНИЯ ДАВЛЕНИЯ И ПРОМЫШЛЕННЫХ СИСТЕМ
 Диапазон температур перекачиваемой жидкости: от -10 °С до +120 °С - Максимальная температура окружающей среды: +40°С

= 2900 1/МИН



Информацию о гидравлическом см. на странице 291.

Кривые производительности основаны на значениях кинематической вязкости = 1 мм²/с и плотности равной 1000 кг/м³. Погрешность кривых соответствует ISO 9906.

МОДЕЛЬ	ЭЛЕКТРИЧЕСКИЕ ХАРАКТЕРИСТИКИ					
	МОЩНОСТЬ (кВт) 2 ПОЛЮСА	РАЗМЕР ЭЛЕКТРО- ДВИГАТЕЛЯ	ВХОД ПИТАНИЯ 50 Гц	In A		ТИП ЭЛЕКТРО- ДВИГАТЕЛЯ
				IE2	IE3	
KDN 32-250A	1,5	90S	3 x 230 - 400 В ~	5,80/3,35	-	IE2
	2,2	90L	3 x 230 - 400 В ~	8,23/4,75	-	IE2
	3	100L	3 x 400 В ~ Δ	5,85	-	IE2
	5,5	132S	3 x 400 В ~ Δ	10,40	-	IE2
	7,5	132S	3 x 400 В ~ Δ	14	13,4	IE2 / IE3
	11	160M	3 x 400 В ~ Δ	20,2	19,4	IE2 / IE3

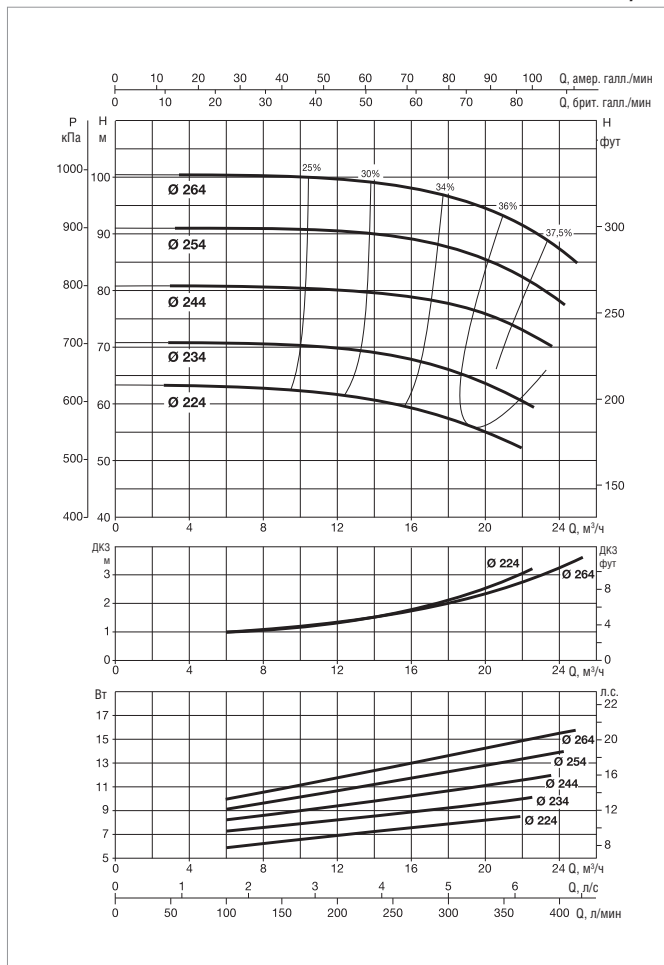
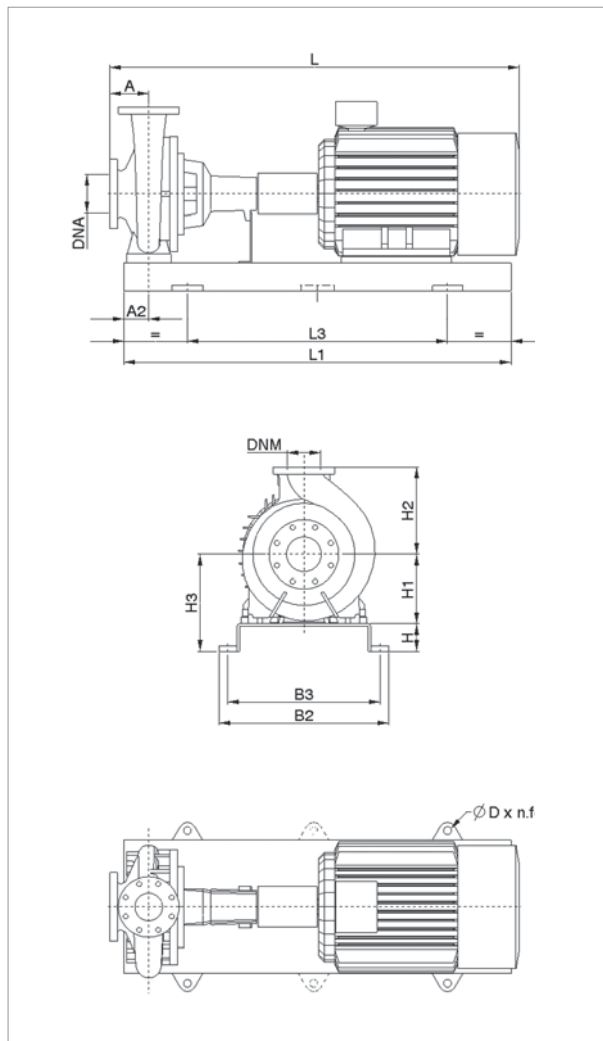
МОДЕЛЬ	МОЩНОСТЬ (кВт)	РАЗМЕРЫ БЛОКА (мм)										РАЗМЕРЫ ФЛАНЦЕВ (мм)		СТАНДАРТНАЯ МУФТА				РАСПОРНАЯ МУФТА				МОД.	
		A	A2	H	H1	H2	H3	L1	L3	B2	B3	D	DNA	DNM	IE2		IE3		IE2		IE3		
		L	МАССА кг	L	МАССА кг	L	МАССА кг	L	МАССА кг	L	МАССА кг	L	МАССА кг	L	МАССА кг	L	МАССА кг	L	МАССА кг				
KDN 32-250A	1,5	100	75	80	180	225	260	1000	660	450	400	24x4	50	32	924	140,2	-	-	1025	141,8	-	-	4
	2,2	100	75	80	180	225	260	1000	660	450	400	24x4	50	32	949	144,2	-	-	1050	145,8	-	-	4
	3	100	75	80	180	225	260	1000	660	450	400	24x4	50	32	989	154,2	-	-	1090	155,7	-	-	4
	5,5	100	75	80	180	225	260	1120	740	490	440	24x4	50	32	1074	194,3	-	-	1175	196,1	-	-	5
	7,5	100	75	80	180	225	260	1120	740	490	440	24x4	50	32	1074	198	1124	174	1175	217	1225	193	5
	11	100	75	80	180	225	260	1250	840	540	490	24x4	50	32	1219	259	1269	236	1320	274	1370	251	6

Размеры и электрические характеристики основаны на оценке размеров, приведенной после руководства на странице 176.

KDN 32-250 - 2 ПОЛЮСА - СТАНДАРТИЗИРОВАННЫЕ ЦЕНТРОБЕЖНЫЕ ЭЛЕКТРИЧЕСКИЕ НАСОСЫ ДЛЯ СИСТЕМ КОНДИЦИОНИРОВАНИЯ ВОЗДУХА, ОХЛАЖДЕНИЯ, ПОЛИВА, ДЕКАНТАЦИИ, СИСТЕМ ПОВЫШЕНИЯ ДАВЛЕНИЯ И ПРОМЫШЛЕННЫХ СИСТЕМ

Диапазон температур перекачиваемой жидкости: от -10 °С до +120 °С - Максимальная температура окружающей среды: +40°С

= 2900 1/мин



Информацию о гидравлическом см. на странице 291.

Кривые производительности основаны на значениях кинематической вязкости = 1 мм²/с и плотности равной 1000 кг/м³. Погрешность кривых соответствует ISO 9906.

МОДЕЛЬ	ЭЛЕКТРИЧЕСКИЕ ХАРАКТЕРИСТИКИ					
	МОЩНОСТЬ (кВт) 2 ПОЛЮСА	РАЗМЕР ЭЛЕКТРО- ДВИГАТЕЛЯ	ВХОД ПИТАНИЯ 50 Гц	In A		ТИП ЭЛЕКТРО- ДВИГАТЕЛЯ
				IE2	IE3	
KDN 32-250	1,5	90S	3 x 230 - 400 В ~	5,80/3,35	-	IE2
	2,2	90L	3 x 230 - 400 В ~	8,23/4,75	-	IE2
	3	100L	3 x 400 В ~ Δ	5,85	-	IE2
	5,5	132S	3 x 400 В ~ Δ	10,40	-	IE2
	7,5	132S	3 x 400 В ~ Δ	14	13,4	IE2 / IE3
	11	160M	3 x 400 В ~ Δ	20,2	19,4	IE2 / IE3
	15	160M	3 x 400 В ~ Δ	27	26,5	IE2 / IE3
	18,5	160L	3 x 400 В ~ Δ	33	32	IE2 / IE3

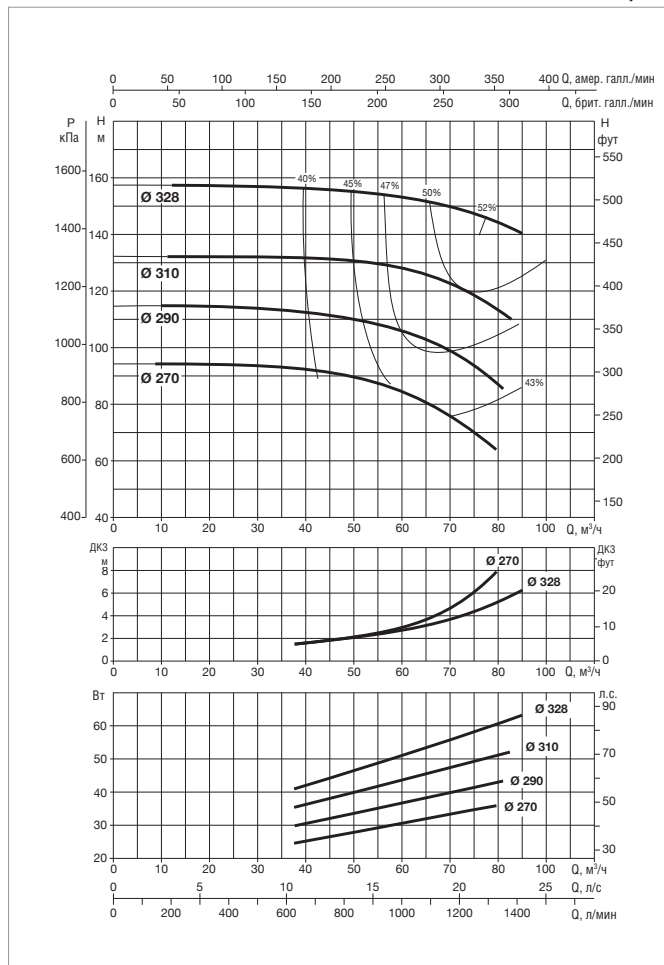
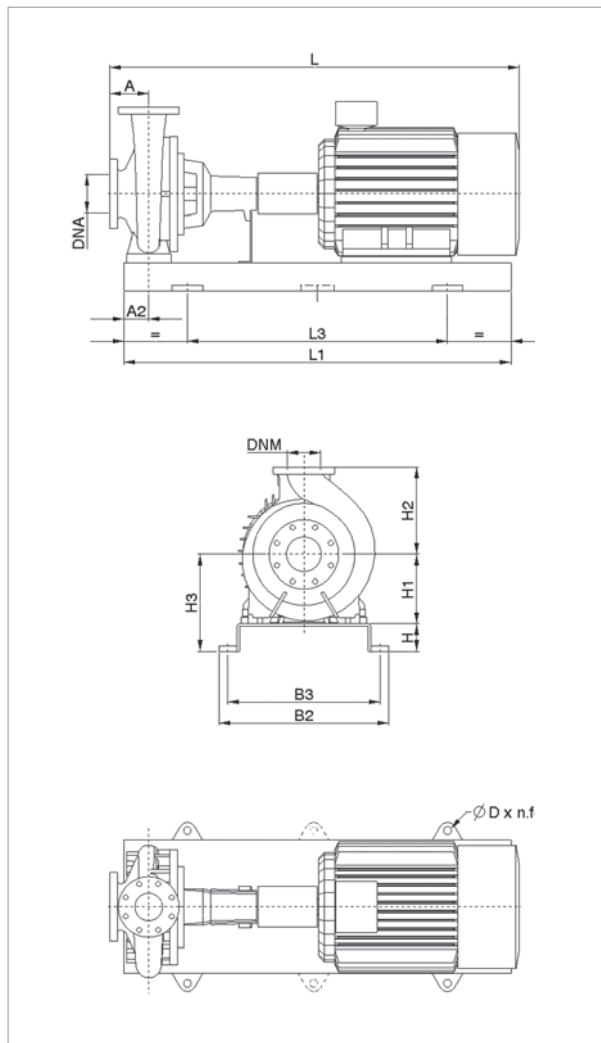
МОДЕЛЬ	МОЩНОСТЬ (кВт)	РАЗМЕРЫ БЛОКА (мм)											РАЗМЕРЫ ФЛАНЦЕВ (мм)			СТАНДАРТНАЯ МУФТА				РАСПОРНАЯ МУФТА				МОД.
		A	A2	H	H1	H2	H3	L1	L3	B2	B3	D	DNA	DNM	IE2		IE3		-		IE3			
		L	МАССА кг	L	МАССА кг	L	МАССА кг	L	МАССА кг	L	МАССА кг													
KDN 32-250	1,5	100	75	80	180	225	260	1000	660	450	400	24x4	50	32	924	140,2	-	-	1025	141,8	-	-	4	
	2,2	100	75	80	180	225	260	1000	660	450	400	24x4	50	32	949	144,2	-	-	1050	145,8	-	-	4	
	3	100	75	80	180	225	260	1000	660	450	400	24x4	50	32	989	154,2	-	-	1090	155,7	-	-	4	
	5,5	100	75	80	180	225	260	1120	740	490	440	24x4	50	32	1074	191	-	-	1175	191	-	-	5	
	7,5	100	75	80	180	225	260	1120	740	490	440	24x4	50	32	1074	198	1124	174	1175	217	1225	193	5	
	11	100	75	80	180	225	260	1250	840	540	490	24x4	50	32	1219	259	1269	236	1320	274	1370	251	6	
	15	100	75	80	180	225	260	1250	840	540	490	24x4	50	32	1219	273	1269	246	1320	288	1370	261	6	
	18,5	100	75	80	180	225	260	1250	840	540	490	24x4	50	32	1274	295	1324	263	1375	310	1425	278	6	

Размеры и электрические характеристики основаны на оценке размеров, приведенной после руководства на странице 176.

KDN 50-330 - 2 ПОЛЮСА - СТАНДАРТИЗИРОВАННЫЕ ЦЕНТРОБЕЖНЫЕ ЭЛЕКТРИЧЕСКИЕ НАСОСЫ ДЛЯ СИСТЕМ КОНДИЦИОНИРОВАНИЯ ВОЗДУХА, ОХЛАЖДЕНИЯ, ПОЛИВА, ДЕКАНТАЦИИ, СИСТЕМ ПОВЫШЕНИЯ ДАВЛЕНИЯ И ПРОМЫШЛЕННЫХ СИСТЕМ

Диапазон температур перекачиваемой жидкости: от -10 °С до +120 °С - Максимальная температура окружающей среды: +40°С

= 2900 1/мин



Информацию о гидравлическом см. на странице 291.

Кривые производительности основаны на значениях кинематической вязкости, равной 1 мм²/с, и плотности, равной 1000 кг/м³. Погрешность кривых соответствует ISO 9906.

МОДЕЛЬ	ЭЛЕКТРИЧЕСКИЕ ХАРАКТЕРИСТИКИ					
	МОЩНОСТЬ (кВт) 2 ПОЛЮСА	РАЗМЕР ЭЛЕКТРО- ДВИГАТЕЛЯ	ВХОД ПИТАНИЯ 50 Гц	In A		ТИП ЭЛЕКТРО- ДВИГАТЕЛЯ
				IE2	IE3	
KDN 50-330	22	180M	3 x 400 В ~ Δ	39,5	38	IE2 / IE3
	30	200L	3 x 400 В ~ Δ	52	52	IE2 / IE3
	37	200L	3 x 400 В ~ Δ	64	63	IE2 / IE3
	45	225M	3 x 400 В ~ Δ	78,5	76	IE2 / IE3
	55	250M	3 x 400 В ~ Δ	94	95	IE2 / IE3
	75	280S	3 x 400 В ~ Δ	130	124	IE2 / IE3
	90	280M	3 x 400 В ~ Δ	154	148	IE2 / IE3

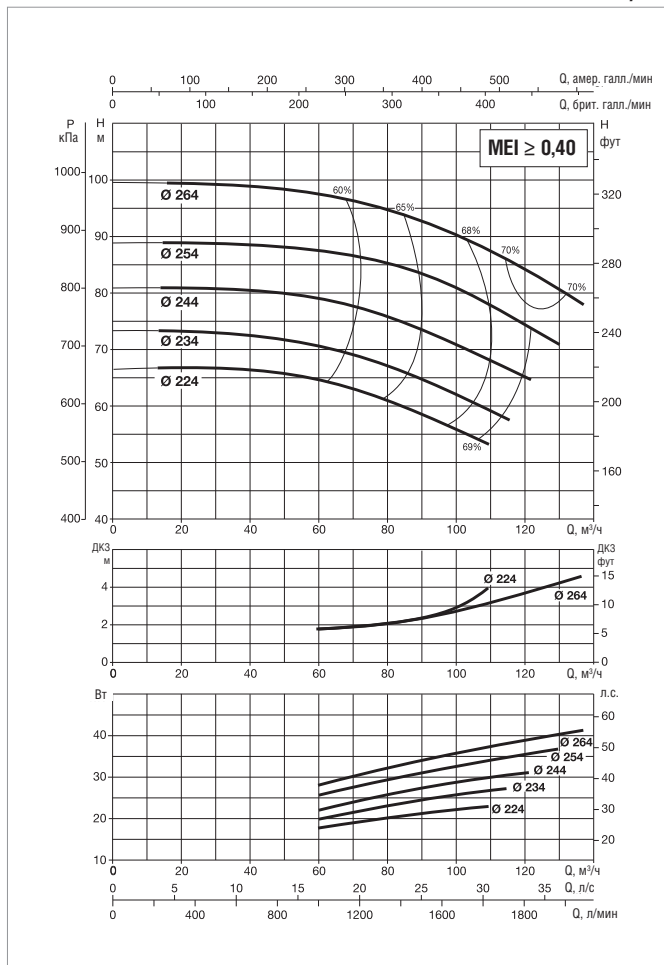
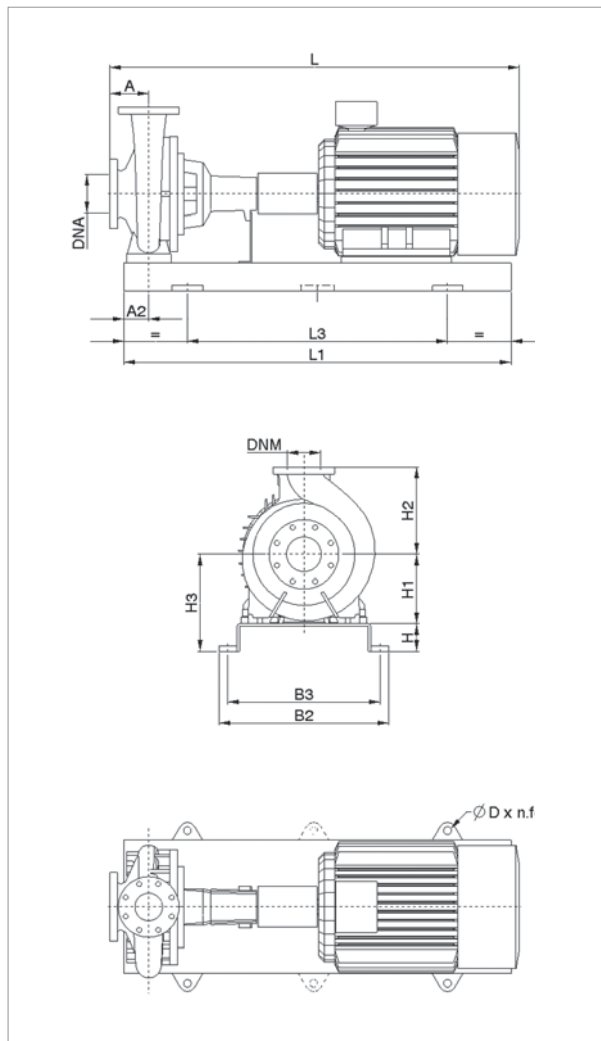
МОДЕЛЬ	МОЩНОСТЬ (кВт)	РАЗМЕРЫ БЛОКА (мм)										РАЗМЕРЫ ФЛАНЦЕВ (мм)		СТАНДАРТНАЯ МУФТА				РАСПОРНАЯ МУФТА				МОД.	
		A	A2	H	H1	H2	H3	L1	L3	B2	B3	D	DNA	DNM	IE2		IE3		IE2		IE3		
															L	МАССА кг	L	МАССА кг	L	МАССА кг	L		МАССА кг
KDN 50-330	22	125	75	80	225	280	305	1250	840	540	490	24x4	80	50	1319	364	1369	322	1420	379	1470	337	6
	30	125	75	100	225	280	325	1400	940	610	550	28x4	80	50	1399	429	1449	441	1500	444	1550	402	7
	37	125	75	100	225	280	325	1400	940	610	550	28x4	80	50	1399	446	1449	471	1500	461	1550	486	7
	45	125	75	100	225	280	325	1400	940	610	550	28x4	80	50	1474	502	1545	541	1575	517	1646	556	7
	55	125	75	100	250	280	350	1600	1060	660	600	28x4	80	50	1404	618	1475	663	1505	633	1576	678	8
	75	125	75	100	280	280	380	1800	1200	730	670	28x4	80	50	1599	841	1670	839	1700	856	1771	854	9
	90	125	75	100	280	280	380	1800	1200	730	670	28x4	80	50	1649	892	1720	874	1750	907	1821	889	9

Размеры и электрические характеристики основаны на оценке размеров, приведенной после руководства на странице 176.

KDN 65-250 - 2 ПОЛЮСА - СТАНДАРТИЗИРОВАННЫЕ ЦЕНТРОБЕЖНЫЕ ЭЛЕКТРИЧЕСКИЕ НАСОСЫ ДЛЯ СИСТЕМ КОНДИЦИОНИРОВАНИЯ ВОЗДУХА, ОХЛАЖДЕНИЯ, ПОЛИВА, ДЕКАНТАЦИИ, СИСТЕМ ПОВЫШЕНИЯ ДАВЛЕНИЯ И ПРОМЫШЛЕННЫХ СИСТЕМ

Диапазон температур перекачиваемой жидкости: от -10 °С до +120 °С - Максимальная температура окружающей среды: +40°С

= 2900 1/мин



Информацию о гидравлическом см. на странице 291.

Кривые производительности основаны на значениях кинематической вязкости = 1 мм²/с и плотности равной 1000 кг/м³. Погрешность кривых соответствует ISO 9906.

МОДЕЛЬ	ЭЛЕКТРИЧЕСКИЕ ХАРАКТЕРИСТИКИ					
	МОЩНОСТЬ (кВт) 2 ПОЛЮСА	РАЗМЕР ЭЛЕКТРО- ДВИГАТЕЛЯ	ВХОД ПИТАНИЯ 50 Гц	In A		ТИП ЭЛЕКТРО- ДВИГАТЕЛЯ
				IE2	IE3	
KDN 65-250	22	180M	3 x 400 В ~ Δ	39,5	38	IE2 / IE3
	30	200L	3 x 400 В ~ Δ	52	52	IE2 / IE3
	37	200L	3 x 400 В ~ Δ	64	63	IE2 / IE3
	45	225M	3 x 400 В ~ Δ	78,5	76	IE2 / IE3
	55	250M	3 x 400 В ~ Δ	94	95	IE2 / IE3

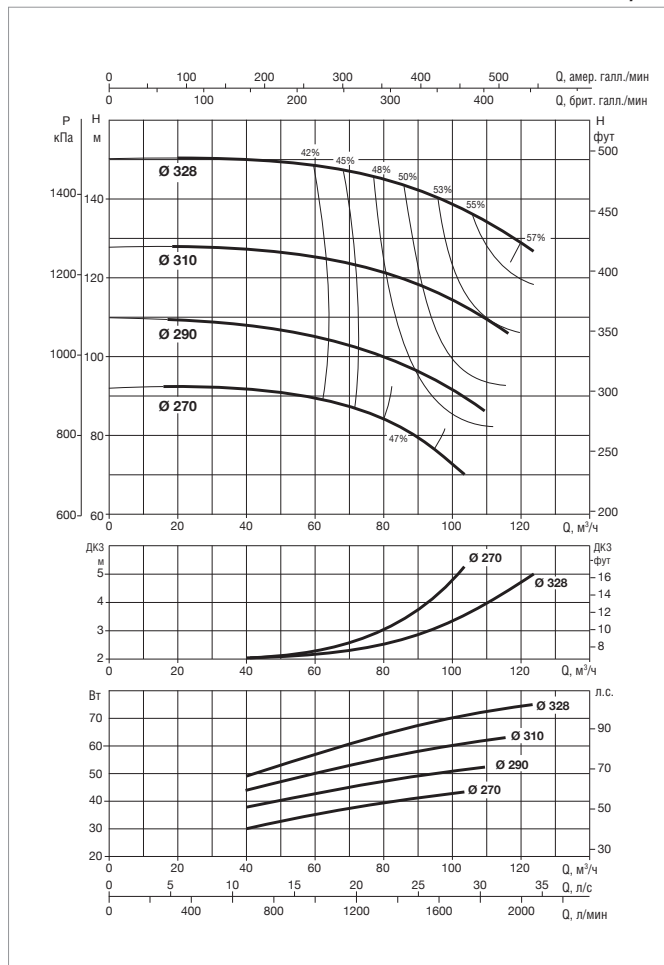
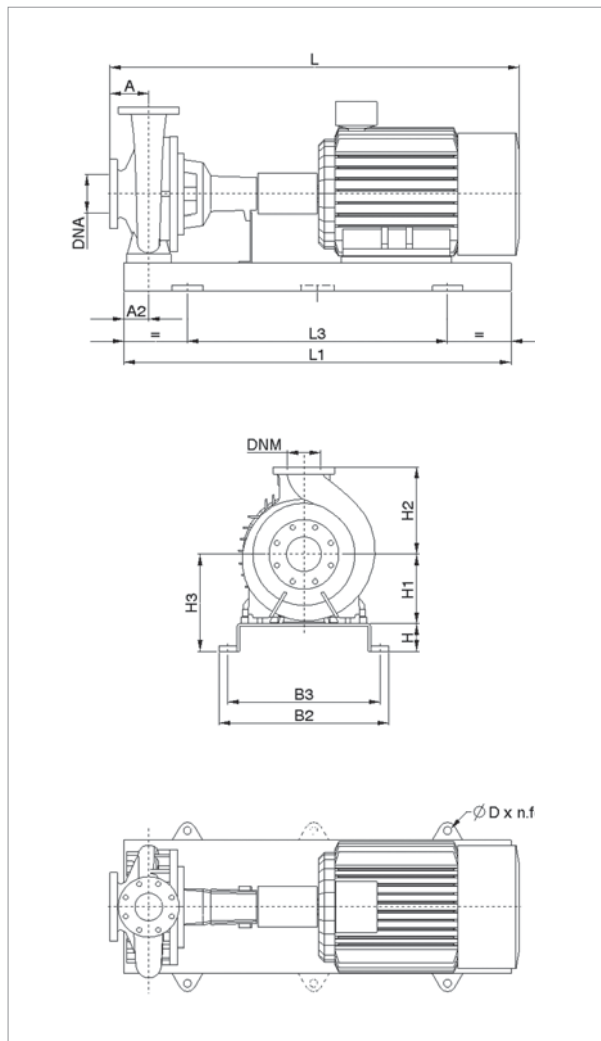
МОДЕЛЬ	МОЩНОСТЬ (кВт)	РАЗМЕРЫ БЛОКА (мм)											РАЗМЕРЫ ФЛАНЦЕВ (мм)		СТАНДАРТНАЯ МУФТА				РАСПОРНАЯ МУФТА				МОД.
		A	A2	H	H1	H2	H3	L1	L3	B2	B3	D	DNA	DNM	IE2		IE3		IE2		IE3		
		L	МАССА кг	L	МАССА кг	L	МАССА кг	L	МАССА кг	L	МАССА кг	L	МАССА кг	L	МАССА кг	L	МАССА кг	L	МАССА кг	L	МАССА кг		
KDN 65-250	22	125	90	80	200	250	280	1250	840	540	490	24x4	100	65	1319	336	1369	294	1460	351	1510	309	6
	30	125	90	100	200	250	300	1400	940	610	550	28x4	100	65	1399	401	1449	413	1540	416	1590	428	7
	37	125	90	100	200	250	300	1400	940	610	550	28x4	100	65	1399	418	1449	443	1540	433	1590	458	7
	45	125	90	100	225	250	325	1400	940	610	550	28x4	100	65	1474	474	1545	513	1615	489	1686	528	7
	55	125	90	100	250	250	350	1600	1060	660	600	28x4	100	65	1404	590	1475	635	1545	605	1616	650	8

Размеры и электрические характеристики основаны на оценке размеров, приведенной после руководства на странице 176.

KDN 65-330 - 2 ПОЛЮСА - СТАНДАРТИЗИРОВАННЫЕ ЦЕНТРОБЕЖНЫЕ ЭЛЕКТРИЧЕСКИЕ НАСОСЫ ДЛЯ СИСТЕМ КОНДИЦИОНИРОВАНИЯ ВОЗДУХА, ОХЛАЖДЕНИЯ, ПОЛИВА, ДЕКАНТАЦИИ, СИСТЕМ ПОВЫШЕНИЯ ДАВЛЕНИЯ И ПРОМЫШЛЕННЫХ СИСТЕМ

Диапазон температур перекачиваемой жидкости: от -10 °С до +120 °С - Максимальная температура окружающей среды: +40°С

≈ 2900 1/мин



Информацию о гидравлическом см. на странице 291.

Кривые производительности основаны на значениях кинематической вязкости = 1 мм²/с и плотности равной 1000 кг/м³. Погрешность кривых соответствует ISO 9906.

МОДЕЛЬ	ЭЛЕКТРИЧЕСКИЕ ХАРАКТЕРИСТИКИ					
	МОЩНОСТЬ (кВт) 2 ПОЛЮСА	РАЗМЕР ЭЛЕКТРО- ДВИГАТЕЛЯ	ВХОД ПИТАНИЯ 50 Гц	In A		ТИП ЭЛЕКТРО- ДВИГАТЕЛЯ
				IE2	IE3	
KDN 65-330	22	180M	3 x 400 В ~ Δ	39,5	38	IE2 / IE3
	30	200L	3 x 400 В ~ Δ	52	52	IE2 / IE3
	37	200L	3 x 400 В ~ Δ	64	63	IE2 / IE3
	45	225M	3 x 400 В ~ Δ	78,5	76	IE2 / IE3
	55	250M	3 x 400 В ~ Δ	94	95	IE2 / IE3
	75	280S	3 x 400 В ~ Δ	130	124	IE2 / IE3
	90	280M	3 x 400 В ~ Δ	154	148	IE2 / IE3
	110	315S	3 x 400 В ~ Δ	188	184	IE2 / IE3

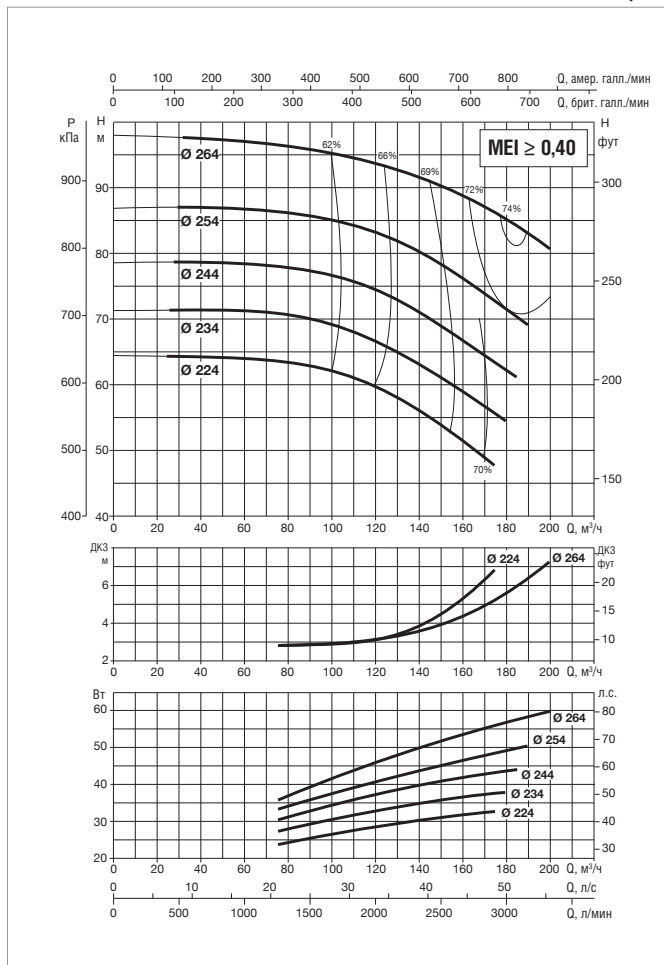
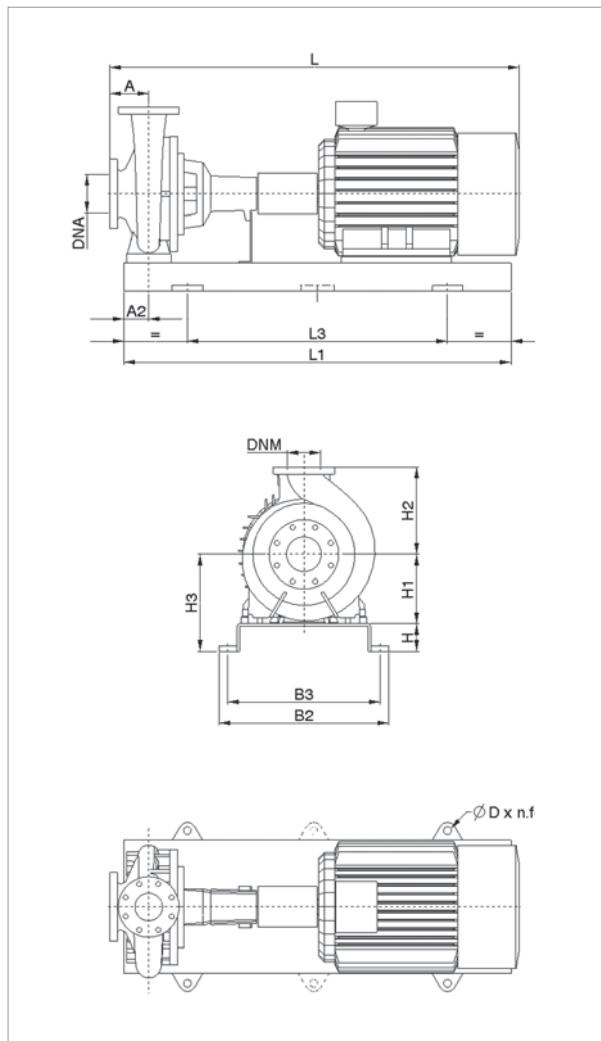
МОДЕЛЬ	МОЩНОСТЬ (кВт)	РАЗМЕРЫ БЛОКА (мм)											РАЗМЕРЫ ФЛАНЦЕВ (мм)		СТАНДАРТНАЯ МУФТА				РАСПОРНАЯ МУФТА				МОД.
		A	A2	H	H1	H2	H3	L1	L3	B2	B3	D	DNA	DNM	IE2		IE3		IE2		IE3		
		L	МАССА кг	L	МАССА кг	L	МАССА кг	L	МАССА кг														
KDN 65-330	22	125	90	100	225	280	325	1400	940	610	550	28x4	100	65	1349	419	1399	377	1490	434	1540	392	7
	30	125	90	100	225	280	325	1400	940	610	550	28x4	100	65	1429	465	1479	477	1570	480	1620	492	7
	37	125	90	100	225	280	325	1400	940	610	550	28x4	100	65	1429	482	1479	507	1570	497	1620	522	7
	45	125	90	100	225	280	325	1600	1060	660	600	28x4	100	65	1504	555	1575	594	1645	570	1716	609	8
	55	125	90	100	250	280	350	1600	1060	660	600	28x4	100	65	1434	654	1505	699	1575	669	1646	714	8
	75	125	90	100	280	280	380	1800	1200	730	670	28x4	100	65	1629	894	1700	892	1770	909	1841	907	9
	90	125	90	100	280	280	380	1800	1200	730	670	28x4	100	65	1679	1014	1750	996	1820	1029	1891	1011	9
	110	125	90	120	315	280	435	2000	1340	910	830	28x4	100	65	1899	1314	1987	1419	2040	1329	2128	1434	10

Размеры и электрические характеристики основаны на оценке размеров, приведенной после руководства на странице 176.

KDN 80-250 - 2 ПОЛЮСА - СТАНДАРТИЗИРОВАННЫЕ ЦЕНТРОБЕЖНЫЕ ЭЛЕКТРИЧЕСКИЕ НАСОСЫ ДЛЯ СИСТЕМ КОНДИЦИОНИРОВАНИЯ ВОЗДУХА, ОХЛАЖДЕНИЯ, ПОЛИВА, ДЕКАНТАЦИИ, СИСТЕМ ПОВЫШЕНИЯ ДАВЛЕНИЯ И ПРОМЫШЛЕННЫХ СИСТЕМ

Диапазон температур перекачиваемой жидкости: от -10 °С до +120 °С - Максимальная температура окружающей среды: +40°С

= 2900 1/мин



Информацию о гидравлическом см. на странице 291.

Кривые производительности основаны на значениях кинематической вязкости = 1 мм²/с и плотности равной 1000 кг/м³. Погрешность кривых соответствует ISO 9906.

МОДЕЛЬ	ЭЛЕКТРИЧЕСКИЕ ХАРАКТЕРИСТИКИ					
	МОЩНОСТЬ (кВт) 2 ПОЛЮСА	РАЗМЕР ЭЛЕКТРО- ДВИГАТЕЛЯ	ВХОД ПИТАНИЯ 50 Гц	In A		ТИП ЭЛЕКТРО- ДВИГАТЕЛЯ
				IE2	IE3	
KDN 80-250	30	200L	3 x 400 В ~ Δ	52	52	IE2 / IE3
	37	200L	3 x 400 В ~ Δ	64	63	IE2 / IE3
	45	225M	3 x 400 В ~ Δ	78,5	76	IE2 / IE3
	55	250M	3 x 400 В ~ Δ	94	95	IE2 / IE3
	75	280S	3 x 400 В ~ Δ	130	124	IE2 / IE3
	90	280M	3 x 400 В ~ Δ	154	148	IE2 / IE3

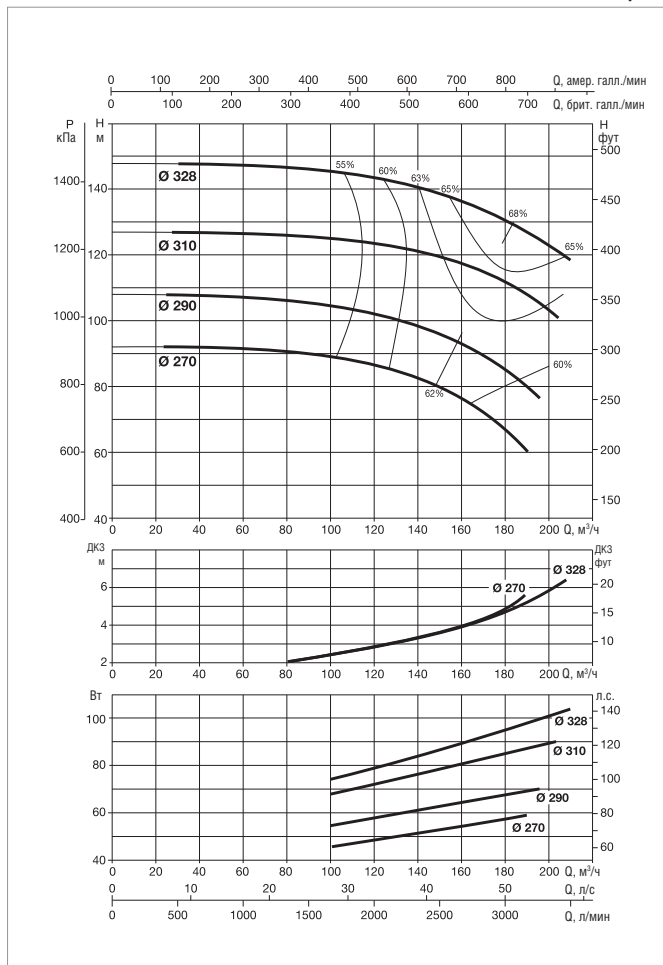
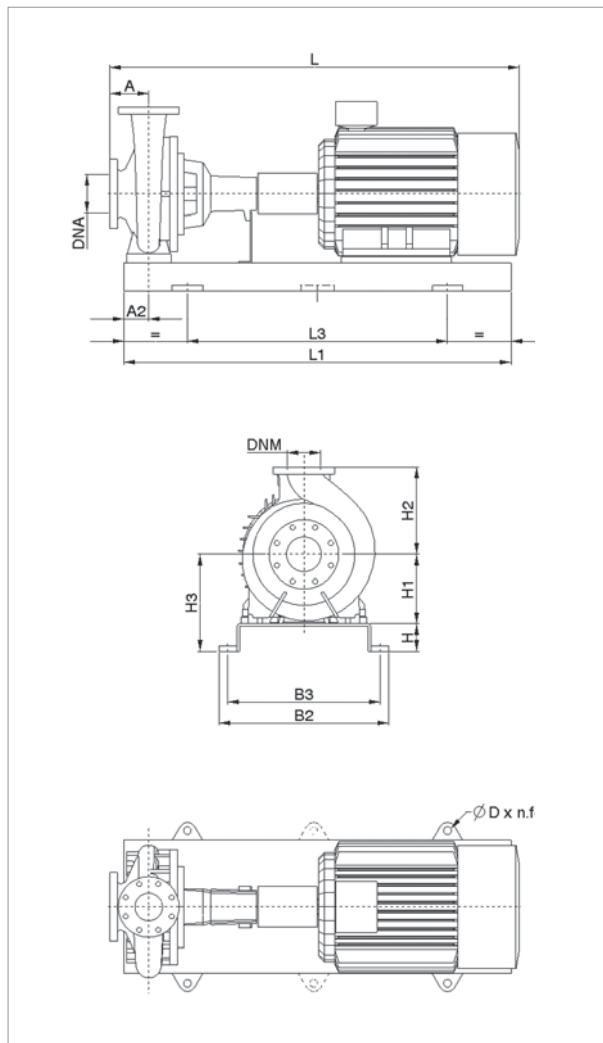
МОДЕЛЬ	МОЩНОСТЬ (кВт)	РАЗМЕРЫ БЛОКА (мм)										РАЗМЕРЫ ФЛАНЦЕВ (мм)		СТАНДАРТНАЯ МУФТА				РАСПОРНАЯ МУФТА				МОД.	
		A	A2	H	H1	H2	H3	L1	L3	B2	B3	D	DNA	DNM	IE2		IE3		IE2		IE3		
		L	МАССА кг	L	МАССА кг	L	МАССА кг	L	МАССА кг	L	МАССА кг	L	МАССА кг	L	МАССА кг	L	МАССА кг	L	МАССА кг	L	МАССА кг		
KDN 80-250	30	125	90	100	225	280	325	1400	940	610	550	28x4	125	80	1399	413	1449	425	1540	428	1590	440	7
	37	125	90	100	225	280	325	1400	940	610	550	28x4	125	80	1399	430	1470	455	1540	445	1611	470	7
	45	125	90	100	225	280	325	1400	940	610	550	28x4	125	80	1474	486	1545	525	1615	501	1686	540	7
	55	125	90	100	250	280	350	1600	1060	660	600	28x4	125	80	1404	602	1475	647	1545	617	1616	662	8
	75	125	90	100	280	280	380	1800	1200	730	670	28x4	125	80	1599	842	1670	840	1740	857	1811	855	9
	90	125	90	100	280	280	380	1800	1200	730	670	28x4	125	80	1649	962	1720	944	1790	977	1861	959	9

Размеры и электрические характеристики основаны на оценке размеров, приведенной после руководства на странице 176.

KDN 80-330 - 2 ПОЛЮСА - СТАНДАРТИЗИРОВАННЫЕ ЦЕНТРОБЕЖНЫЕ ЭЛЕКТРИЧЕСКИЕ НАСОСЫ ДЛЯ СИСТЕМ КОНДИЦИОНИРОВАНИЯ ВОЗДУХА, ОХЛАЖДЕНИЯ, ПОЛИВА, ДЕКАНТАЦИИ, СИСТЕМ ПОВЫШЕНИЯ ДАВЛЕНИЯ И ПРОМЫШЛЕННЫХ СИСТЕМ

Диапазон температур перекачиваемой жидкости: от -10 °С до +120 °С - Максимальная температура окружающей среды: +40°С

= 2900 1/мин



Информацию о гидравлическом см. на странице 291.

Кривые производительности основаны на значениях кинематической вязкости = 1 мм²/с и плотности равной 1000 кг/м³. Погрешность кривых соответствует ISO 9906.

МОДЕЛЬ	ЭЛЕКТРИЧЕСКИЕ ХАРАКТЕРИСТИКИ					
	МОЩНОСТЬ (кВт) 2 ПОЛЮСА	РАЗМЕР ЭЛЕКТРО- ДВИГАТЕЛЯ	ВХОД ПИТАНИЯ 50 Гц	In A		ТИП ЭЛЕКТРО- ДВИГАТЕЛЯ
				IE2	IE3	
KDN 80-330	30	200L	3 x 400 В ~ Δ	52	52	IE2 / IE3
	37	200L	3 x 400 В ~ Δ	64	63	IE2 / IE3
	45	225M	3 x 400 В ~ Δ	78,5	76	IE2 / IE3
	55	250M	3 x 400 В ~ Δ	94	95	IE2 / IE3
	75	280S	3 x 400 В ~ Δ	130	124	IE2 / IE3
	90	280M	3 x 400 В ~ Δ	154	148	IE2 / IE3
	110	315S	3 x 400 В ~ Δ	188	184	IE2 / IE3
	132	315M	3 x 400 В ~ Δ	220	220	IE2 / IE3
	160	315L	3 x 400 В ~ Δ	265	265	IE2 / IE3

МОДЕЛЬ	МОЩНОСТЬ (кВт)	РАЗМЕРЫ БЛОКА (мм)										РАЗМЕРЫ ФЛАНЦЕВ (мм)		СТАНДАРТНАЯ МУФТА		РАСПОРНАЯ МУФТА		МОД.					
		A	A2	H	H1	H2	H3	L1	L3	B2	B3	D	DNA	DNM	IE2	IE3	IE2		IE3				
		L	МАССА КГ	L	МАССА КГ	L	МАССА КГ	L	МАССА КГ														
KDN 80-330	30	125	90	100	250	315	350	1400	940	610	550	28x4	125	80	1429	468	1479	480	1570	483	1620	495	7
	37	125	90	100	250	315	350	1400	940	610	550	28x4	125	80	1429	485	1500	510	1570	500	1641	525	7
	45	125	90	100	250	315	350	1600	1060	660	600	28x4	125	80	1504	558	1575	597	1645	573	1716	612	8
	55	125	90	100	250	315	350	1600	1060	660	600	28x4	125	80	1434	657	1505	702	1575	672	1646	717	8
	75	125	90	100	280	315	380	1800	1200	730	670	28x4	125	80	1629	897	1700	895	1770	912	1841	910	9
	90	125	90	100	280	315	380	1800	1200	730	670	28x4	125	80	1679	1017	1750	999	1820	1032	1891	1014	9
	110	125	90	120	315	315	435	2000	1340	910	830	28x4	125	80	1899	1317	1987	1422	2040	1332	2128	1437	10
	132	125	95	190	315	315	505	1550	1250	680	635	20x4	125	80	2039	1345	2127	1405	2180	1360	2268	1420	11
	160	125	95	190	315	315	505	1550	1250	680	635	20x4	125	80	2039	1450	2127	1545	2180	1465	2268	1560	11

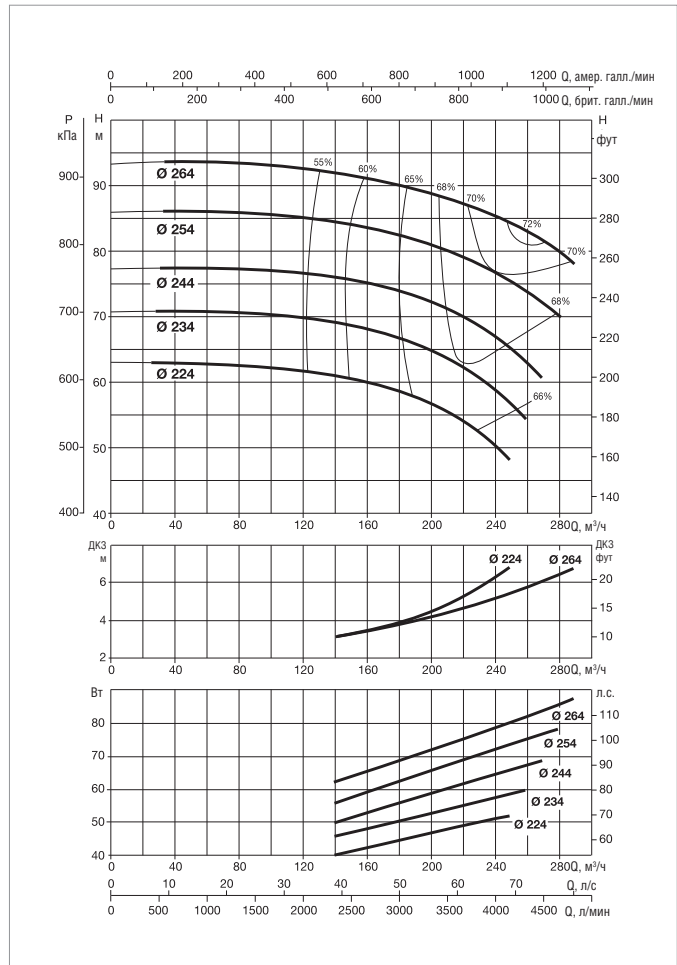
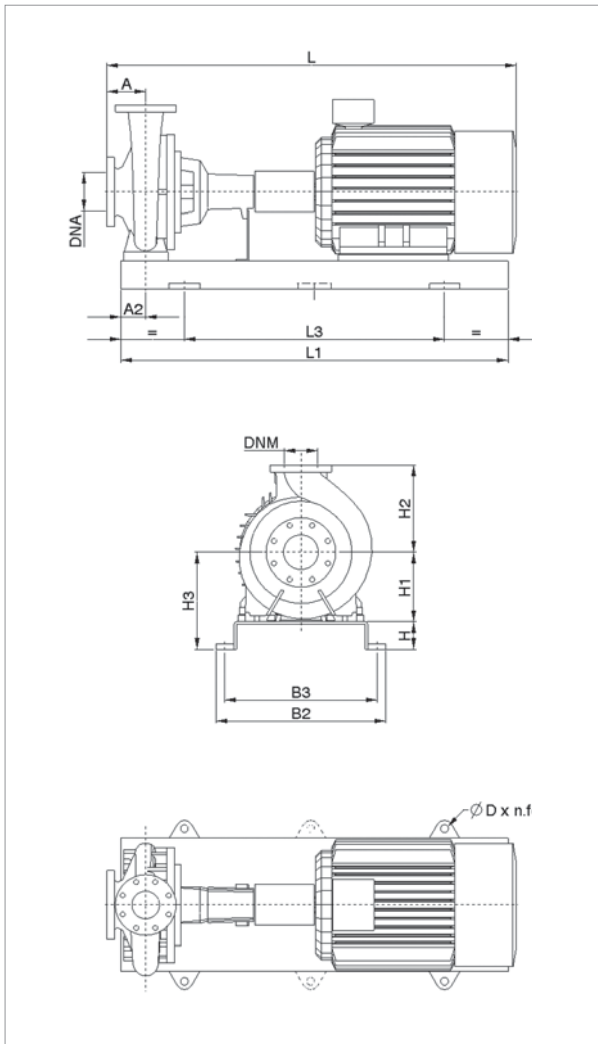
Размеры и электрические характеристики основаны на оценке размеров, приведенной после руководства на странице 176.



KDN 100-250 - 2 ПОЛЮСА - СТАНДАРТИЗИРОВАННЫЕ ЦЕНТРОБЕЖНЫЕ ЭЛЕКТРИЧЕСКИЕ НАСОСЫ ДЛЯ СИСТЕМ КОНДИЦИОНИРОВАНИЯ ВОЗДУХА, ОХЛАЖДЕНИЯ, ПОЛИВА, ДЕКАНТАЦИИ, СИСТЕМ ПОВЫШЕНИЯ ДАВЛЕНИЯ И ПРОМЫШЛЕННЫХ СИСТЕМ

Диапазон температур перекачиваемой жидкости: от -10 °С до +120 °С - Максимальная температура окружающей среды: +40°С

= 2900 1/мин



Информацию о гидравлическом см. на странице 291.

Кривые производительности основаны на значениях кинематической вязкости, равной 1 мм²/с, и плотности, равной 1000 кг/м³. Погрешность кривых соответствует ISO 9906.

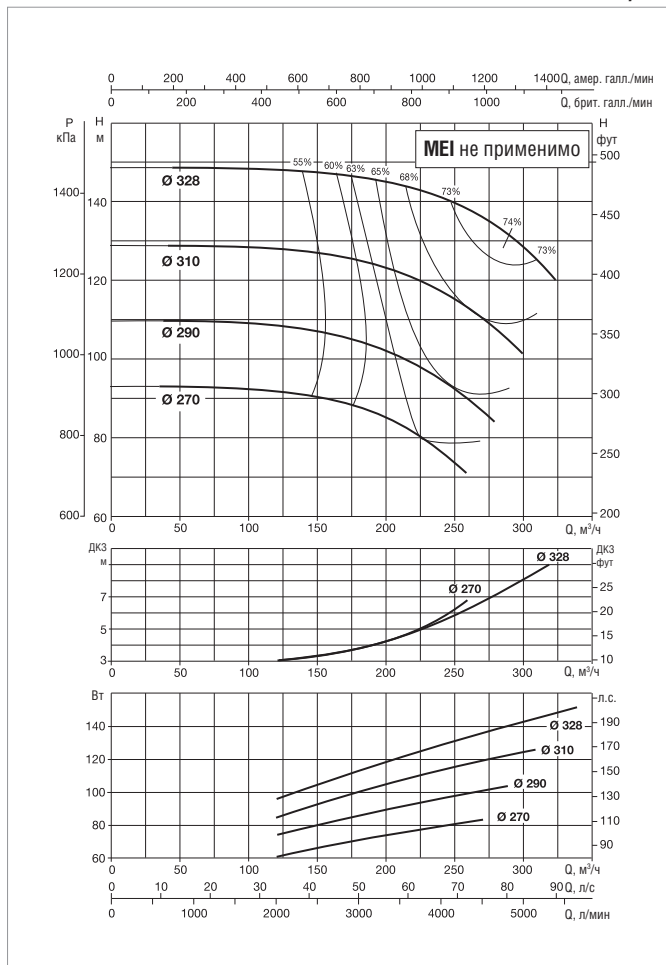
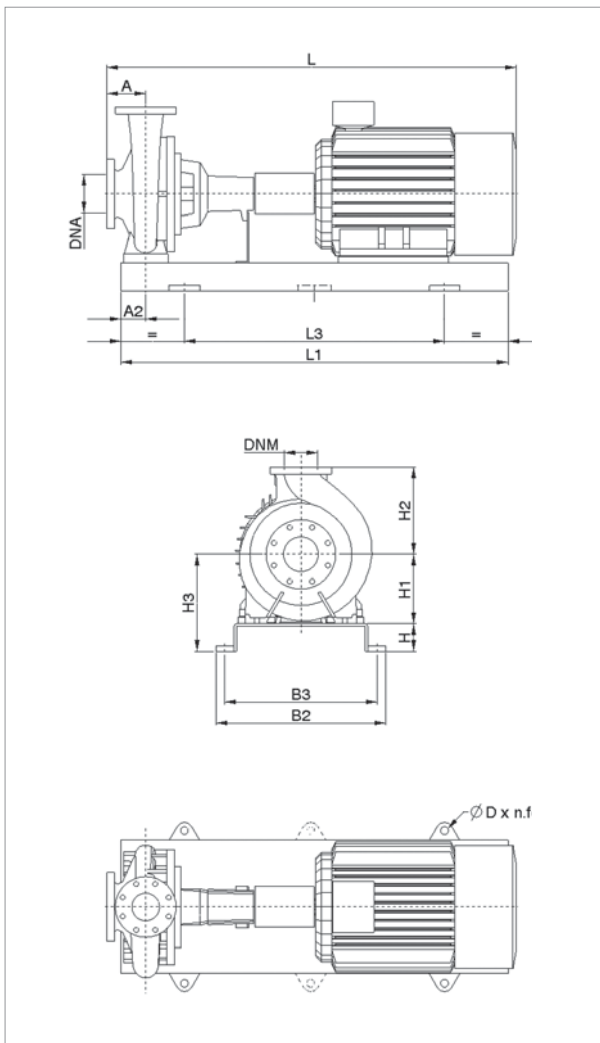
МОДЕЛЬ	ЭЛЕКТРИЧЕСКИЕ ХАРАКТЕРИСТИКИ					
	МОЩНОСТЬ (кВт) 2 ПОЛЮСА	РАЗМЕР ЭЛЕКТРО- ДВИГАТЕЛЯ	ВХОД ПИТАНИЯ 50 Гц	In A		ТИП ЭЛЕКТРО- ДВИГАТЕЛЯ
				IE2	IE3	
KDN 100-250	30	200L	3 x 400 В ~ Δ	52	52	IE2 / IE3
	37	200L	3 x 400 В ~ Δ	64	63	IE2 / IE3
	45	225M	3 x 400 В ~ Δ	78,5	76	IE2 / IE3
	55	250M	3 x 400 В ~ Δ	94	95	IE2 / IE3
	75	280S	3 x 400 В ~ Δ	130	124	IE2 / IE3
	90	280M	3 x 400 В ~ Δ	154	148	IE2 / IE3
	110	315S	3 x 400 В ~ Δ	188	184	IE2 / IE3
	132	315M	3 x 400 В ~ Δ	220	220	IE2 / IE3

МОДЕЛЬ	МОЩНОСТЬ (кВт)	РАЗМЕРЫ БЛОКА (мм)											РАЗМЕРЫ ФЛАНЦЕВ (мм)		СТАНДАРТНАЯ МУФТА				РАСПОРНАЯ МУФТА				МОД.
		A	A2	H	H1	H2	H3	L1	L3	B2	B3	D	DN A	DN M	IE2		IE3		IE2		IE3		
		L	МАССА КГ	L	МАССА КГ	L	МАССА КГ	L	МАССА КГ	L	МАССА КГ	L	МАССА КГ	L	МАССА КГ	L	МАССА КГ	L	МАССА КГ				
KDN 100-250	30	140	90	100	225	280	325	1400	940	610	550	28x4	125	100	1444	443	1494	455	1585	458	1635	470	7
	37	140	90	100	225	280	325	1400	940	610	550	28x4	125	100	1444	460	1515	485	1585	475	1656	500	7
	45	140	90	100	225	280	325	1600	1060	660	600	28x4	125	100	1519	533	1590	572	1660	548	1731	587	8
	55	140	90	100	250	280	350	1600	1060	660	600	28x4	125	100	1449	632	1520	677	1590	647	1661	692	8
	75	140	90	100	280	280	380	1800	1200	730	670	28x4	125	100	1644	872	1715	870	1785	887	1856	885	9
	90	140	90	100	280	280	380	1800	1200	730	670	28x4	125	100	1694	992	1765	974	1835	1007	1906	989	9
	110	140	90	120	315	280	435	2000	1340	910	830	28x4	125	100	1914	1292	2002	1397	2055	1307	2143	1412	10
	132	140	110	165	315	280	480	1550	1250	680	635	20x4	125	100	2054	1320	2142	1380	2195	1335	2283	1395	11

Размеры и электрические характеристики основаны на оценке размеров, приведенной после руководства на странице 176.

KDN 100-330 - 2 ПОЛЮСА - СТАНДАРТИЗИРОВАННЫЕ ЦЕНТРОБЕЖНЫЕ ЭЛЕКТРИЧЕСКИЕ НАСОСЫ ДЛЯ СИСТЕМ КОНДИЦИОНИРОВАНИЯ ВОЗДУХА, ОХЛАЖДЕНИЯ, ПОЛИВА, ДЕКАНТАЦИИ, СИСТЕМ ПОВЫШЕНИЯ ДАВЛЕНИЯ И ПРОМЫШЛЕННЫХ СИСТЕМ
 Диапазон температур перекачиваемой жидкости: от -10 °С до +120 °С - Максимальная температура окружающей среды: +40°С

= 2900 1/мин



Информацию о гидравлическом см. на странице 291.

Кривые производительности основаны на значениях кинематической вязкости = 1 мм²/с и плотности равной 1000 кг/м³. Погрешность кривых соответствует ISO 9906.

МОДЕЛЬ	ЭЛЕКТРИЧЕСКИЕ ХАРАКТЕРИСТИКИ					
	МОЩНОСТЬ (кВт) 2 ПОЛЮСА	РАЗМЕР ЭЛЕКТРО- ДВИГАТЕЛЯ	ВХОД ПИТАНИЯ 50 Гц	In A		ТИП ЭЛЕКТРО- ДВИГАТЕЛЯ
				IE2	IE3	
KDN 100-330	45	225M	3 x 400 В ~ Δ	78,5	76	IE2 / IE3
	55	250M	3 x 400 В ~ Δ	94	95	IE2 / IE3
	75	280S	3 x 400 В ~ Δ	130	124	IE2 / IE3
	90	280M	3 x 400 В ~ Δ	154	148	IE2 / IE3
	110	315S	3 x 400 В ~ Δ	188	184	IE2 / IE3
	132	315M	3 x 400 В ~ Δ	220	220	IE2 / IE3
	160	315L	3 x 400 В ~ Δ	265	265	IE2 / IE3
	200	315L	3 x 400 В ~ Δ	330	330	IE2 / IE3

МОДЕЛЬ	МОЩНОСТЬ (кВт)	РАЗМЕРЫ БЛОКА (мм)										РАЗМЕРЫ ФЛАНЦЕВ (мм)			СТАНДАРТНАЯ МУФТА				РАСПОРНАЯ МУФТА				МОД.
		A	A2	H	H1	H2	H3	L1	L3	B2	B3	D	DNA	DNM	IE2		IE3		IE2		IE3		
		L	МАССА кг	L	МАССА кг	L	МАССА кг	L	МАССА кг	L	МАССА кг	L	МАССА кг	L	МАССА кг	L	МАССА кг	L	МАССА кг				
KDN 100-330	45	140	90	100	250	315	350	1600	1060	660	600	28x4	125	100	1519	573	1590	612	1660	588	1731	627	8
	55	140	90	100	250	315	350	1600	1060	660	600	28x4	125	100	1449	672	1520	717	1590	687	1661	732	8
	75	140	90	100	280	315	380	1800	1200	730	670	28x4	125	100	1644	912	1715	910	1785	927	1856	925	9
	90	140	90	100	280	315	380	1800	1200	730	670	28x4	125	100	1694	1032	1765	1014	1835	1047	1906	1029	9
	110	140	90	120	315	315	435	2000	1340	910	830	28x4	125	100	1914	1332	2002	1437	2055	1347	2143	1452	10
	132	140	95	190	315	315	505	1550	1250	680	635	20x4	125	100	2054	1360	2142	1420	2195	1375	2283	1435	11
	160	140	95	190	315	315	505	1550	1250	680	635	20x4	125	100	2054	1465	2142	1560	2195	1480	2283	1575	11
	200	140	95	190	315	315	505	1550	1250	680	635	20x4	125	100	2054	1505	2142	1600	2195	1520	2283	1615	11

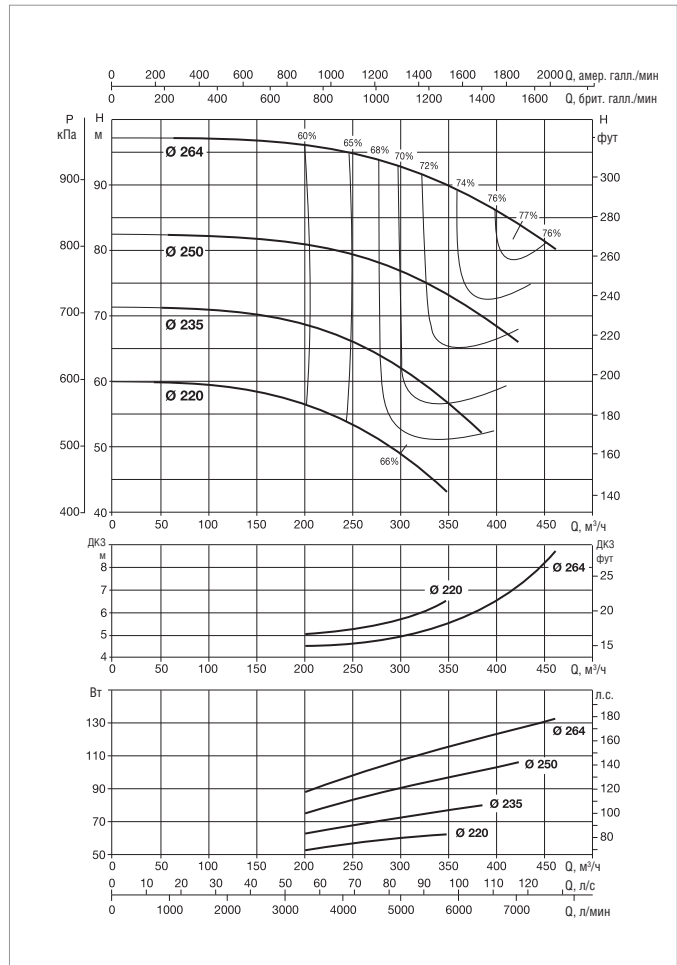
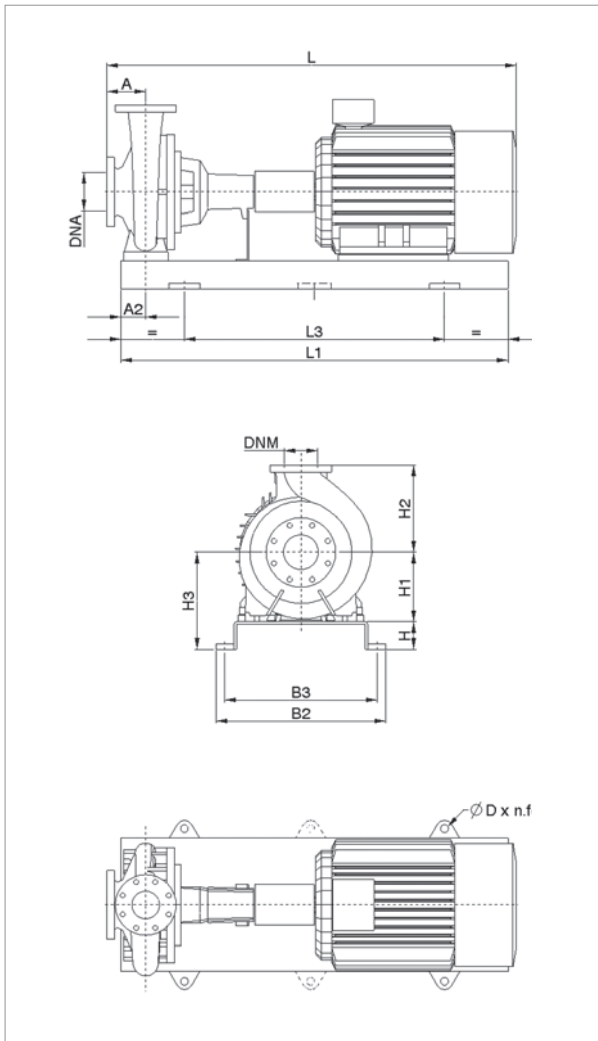
Размеры и электрические характеристики основаны на оценке размеров, приведенной после руководства на странице 176.



KDN 125-250 - 2 ПОЛЮСА - СТАНДАРТИЗИРОВАННЫЕ ЦЕНТРОБЕЖНЫЕ ЭЛЕКТРИЧЕСКИЕ НАСОСЫ ДЛЯ СИСТЕМ КОНДИЦИОНИРОВАНИЯ ВОЗДУХА, ОХЛАЖДЕНИЯ, ПОЛИВА, ДЕКАНТАЦИИ, СИСТЕМ ПОВЫШЕНИЯ ДАВЛЕНИЯ И ПРОМЫШЛЕННЫХ СИСТЕМ

Диапазон температур перекачиваемой жидкости: от -10 °С до +120 °С - Максимальная температура окружающей среды: +40°С

= 2900 1/мин



Информацию о гидравлическом см. на странице 291.

Кривые производительности основаны на значениях кинематической вязкости = 1 мм²/с и плотности равной 1000 кг/м³. Погрешность кривых соответствует ISO 9906.

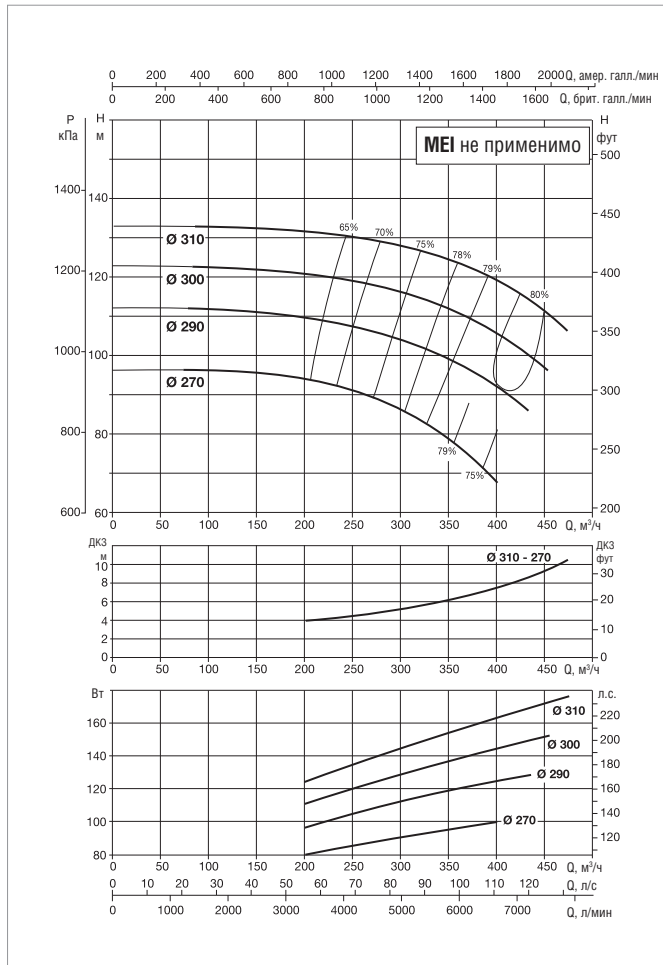
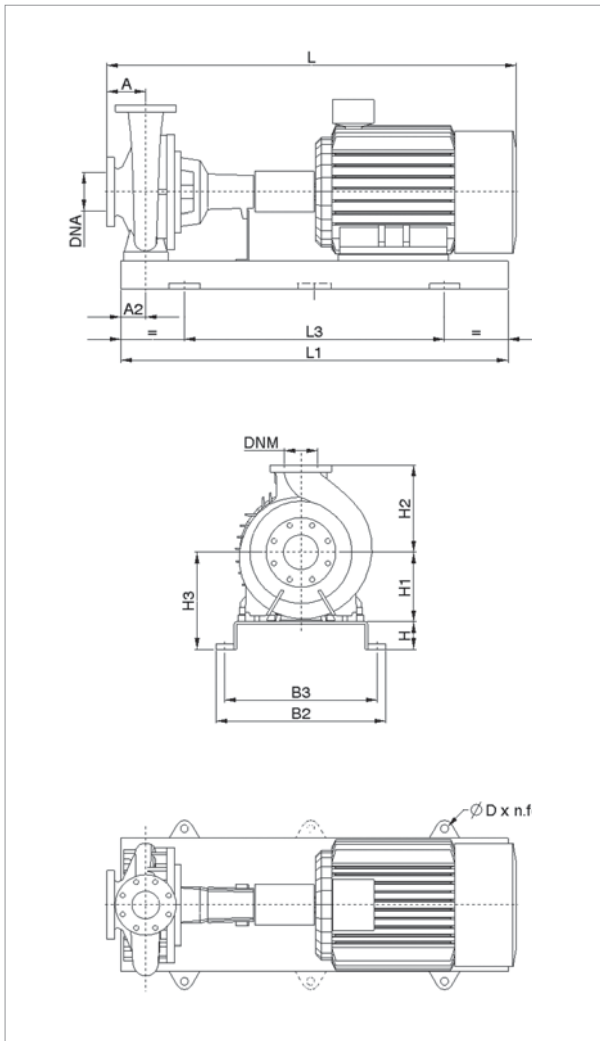
МОДЕЛЬ	ЭЛЕКТРИЧЕСКИЕ ХАРАКТЕРИСТИКИ					
	МОЩНОСТЬ (кВт) 2 ПОЛЮСА	РАЗМЕР ЭЛЕКТРО- ДВИГАТЕЛЯ	ВХОД ПИТАНИЯ 50 Гц	In A		ТИП ЭЛЕКТРО- ДВИГАТЕЛЯ
				IE2	IE3	
KDN 125-250	55	250M	3 x 400 В ~ Δ	94	95	IE2 / IE3
	75	280S	3 x 400 В ~ Δ	130	124	IE2 / IE3
	90	280M	3 x 400 В ~ Δ	154	148	IE2 / IE3
	110	315S	3 x 400 В ~ Δ	188	184	IE2 / IE3
	132	315M	3 x 400 В ~ Δ	220	220	IE2 / IE3
	160	315L	3 x 400 В ~ Δ	265	265	IE2 / IE3

МОДЕЛЬ	МОЩНОСТЬ (кВт)	РАЗМЕРЫ БЛОКА (мм)										РАЗМЕРЫ ФЛАНЦЕВ (мм)		СТАНДАРТНАЯ МУФТА				РАСПОРНАЯ МУФТА				МОД.	
		A	A2	H	H1	H2	H3	L1	L3	B2	B3	D	DNA	DNM	IE2		IE3		IE2		IE3		
		L	МАССА кг	L	МАССА кг	L	МАССА кг	L	МАССА кг	L	МАССА кг	L	МАССА кг	L	МАССА кг	L	МАССА кг	L	МАССА кг	L	МАССА кг		
KDN 125-250	55	140	90	100	250	355	350	1600	1060	660	600	28x4	150	125	1449	642	1520	687	1590	657	1661	702	8
	75	140	90	100	280	355	380	1800	1200	730	670	28x4	150	125	1644	882	1715	880	1785	897	1856	895	9
	90	140	90	100	280	355	380	1800	1200	730	670	28x4	150	125	1694	1002	1765	984	1835	1017	1906	999	9
	110	140	90	120	315	355	435	2000	1340	910	830	28x4	150	125	1914	1302	2002	1407	2055	1317	2143	1422	10
	132	140	95	190	315	355	505	1550	1250	680	635	20x4	150	125	2054	1330	2142	1390	2195	1345	2283	1405	11
	160	140	95	190	315	355	505	1550	1250	680	635	20x4	150	125	2054	1435	2142	1530	2195	1450	2283	1545	11

Размеры и электрические характеристики основаны на оценке размеров, приведенной после руководства на странице 176.

KDN 125-330 - 2 ПОЛЮСА - СТАНДАРТИЗИРОВАННЫЕ ЦЕНТРОБЕЖНЫЕ ЭЛЕКТРИЧЕСКИЕ НАСОСЫ ДЛЯ СИСТЕМ КОНДИЦИОНИРОВАНИЯ ВОЗДУХА, ОХЛАЖДЕНИЯ, ПОЛИВА, ДЕКАНТАЦИИ, СИСТЕМ ПОВЫШЕНИЯ ДАВЛЕНИЯ И ПРОМЫШЛЕННЫХ СИСТЕМ
 Диапазон температур перекачиваемой жидкости: от -10 °С до +120 °С - Максимальная температура окружающей среды: +40°С

= 2900 1/мин



Информацию о гидравлическом см. на странице 291.

Кривые производительности основаны на значениях кинематической вязкости = 1 мм²/с и плотности равной 1000 кг/м³. Погрешность кривых соответствует ISO 9906.

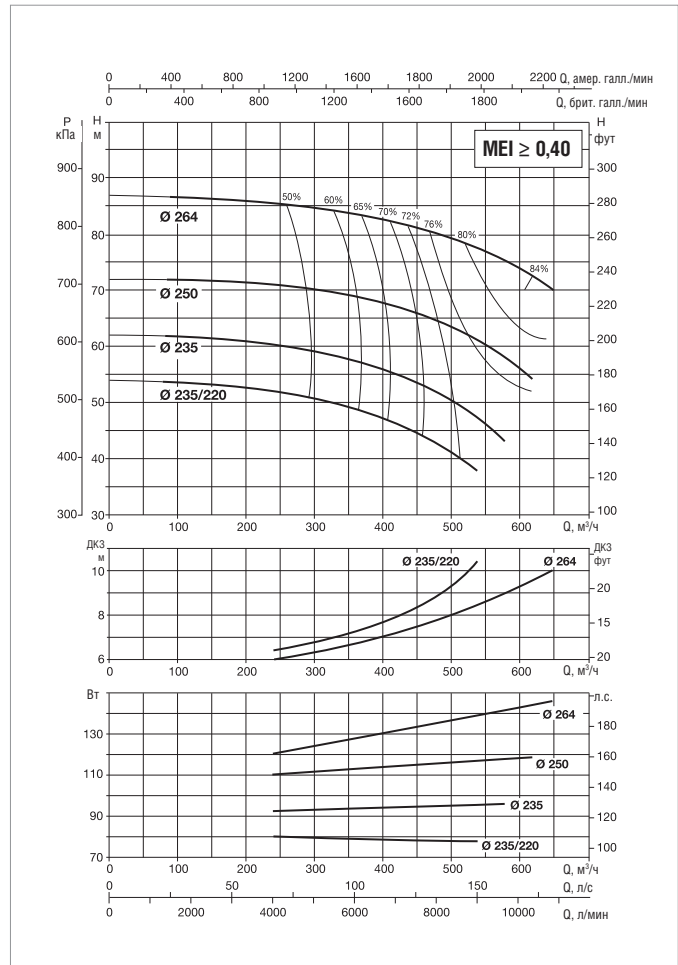
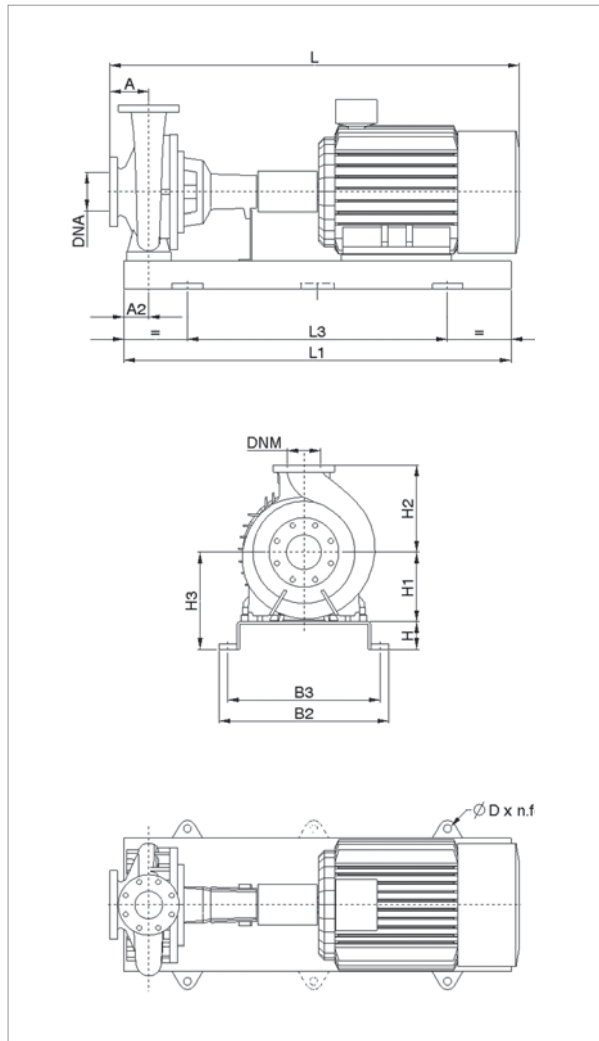
МОДЕЛЬ	ЭЛЕКТРИЧЕСКИЕ ХАРАКТЕРИСТИКИ					
	МОЩНОСТЬ (кВт) 2 ПОЛЮСА	РАЗМЕР ЭЛЕКТРО- ДВИГАТЕЛЯ	ВХОД ПИТАНИЯ 50 Гц	In A		ТИП ЭЛЕКТРО- ДВИГАТЕЛЯ
				IE2	IE3	
KDN 125-330	75	280S	3 x 400 В ~ Δ	130	124	IE2 / IE3
	90	280M	3 x 400 В ~ Δ	154	148	IE2 / IE3
	110	315S	3 x 400 В ~ Δ	188	184	IE2 / IE3
	132	315M	3 x 400 В ~ Δ	220	220	IE2 / IE3
	160	315L	3 x 400 В ~ Δ	265	265	IE2 / IE3
	200	315L	3 x 400 В ~ Δ	330	330	IE2 / IE3

МОДЕЛЬ	МОЩНОСТЬ (кВт)	РАЗМЕРЫ БЛОКА (мм)											РАЗМЕРЫ ФЛАНЦЕВ (мм)		СТАНДАРТНАЯ МУФТА				РАСПОРНАЯ МУФТА				МОД.
		A	A2	H	H1	H2	H3	L1	L3	B2	B3	D	DNA	DNM	IE2		IE3		IE2		IE3		
		L	МАССА кг	L	МАССА кг	L	МАССА кг	L	МАССА кг	L	МАССА кг	L	МАССА кг	L	МАССА кг								
KDN 125-330	75	140	110	100	280	355	380	1800	1200	730	670	28x4	150	125	1644	932	1715	930	1785	947	1856	945	9
	90	140	110	100	280	355	380	1800	1200	730	670	28x4	150	125	1694	1052	1765	1034	1835	1067	1906	1049	9
	110	140	110	120	315	355	435	2000	1340	910	830	28x4	150	125	1914	1352	2002	1457	2055	1367	2143	1472	10
	132	140	115	220	315	355	535	1570	1270	680	635	20x4	150	125	2054	1420	2142	1480	2195	1435	2283	1495	12
	160	140	115	220	315	355	535	1570	1270	680	635	20x4	150	125	2054	1525	2142	1620	2195	1540	2283	1635	12
	200	140	115	220	315	355	535	1570	1270	680	635	20x4	150	125	2054	1565	2142	1660	2195	1580	2283	1675	12

Размеры и электрические характеристики основаны на оценке размеров, приведенной после руководства на странице 176.

KDN 150-250 - 2 ПОЛЮСА - СТАНДАРТИЗИРОВАННЫЕ ЦЕНТРОБЕЖНЫЕ ЭЛЕКТРИЧЕСКИЕ НАСОСЫ ДЛЯ СИСТЕМ КОНДИЦИОНИРОВАНИЯ ВОЗДУХА, ОХЛАЖДЕНИЯ, ПОЛИВА, ДЕКАНТАЦИИ, СИСТЕМ ПОВЫШЕНИЯ ДАВЛЕНИЯ И ПРОМЫШЛЕННЫХ СИСТЕМ

Диапазон температур перекачиваемой жидкости: от -10 °С до +120 °С - Максимальная температура окружающей среды: +40°С
= 2900 1/мин



Информацию о гидравлическом см. на странице 291.

Кривые производительности основаны на значениях кинематической вязкости = 1 мм²/с и плотности равной 1000 кг/м³. Погрешность кривых соответствует ISO 9906.

МОДЕЛЬ	ЭЛЕКТРИЧЕСКИЕ ХАРАКТЕРИСТИКИ					
	МОЩНОСТЬ (кВт) 2 ПОЛЮСА	РАЗМЕР ЭЛЕКТРО- ДВИГАТЕЛЯ	ВХОД ПИТАНИЯ 50 Гц	In A		ТИП ЭЛЕКТРО- ДВИГАТЕЛЯ
				IE2	IE3	
KDN 150-250	75	280S	3 x 400 В ~ Δ	130	124	IE2 / IE3
	90	280M	3 x 400 В ~ Δ	154	148	IE2 / IE3
	110	315S	3 x 400 В ~ Δ	188	184	IE2 / IE3
	132	315M	3 x 400 В ~ Δ	220	220	IE2 / IE3
	160	315L	3 x 400 В ~ Δ	265	265	IE2 / IE3
	200	315L	3 x 400 В ~ Δ	330	330	IE2 / IE3

МОДЕЛЬ	МОЩНОСТЬ (кВт)	РАЗМЕРЫ БЛОКА (мм)											РАЗМЕРЫ ФЛАНЦЕВ (мм)		СТАНДАРТНАЯ МУФТА				РАСПОРНАЯ МУФТА				МОД.
		A	A2	H	H1	H2	H3	L1	L3	B2	B3	D	DNA	DNM	IE2		IE3		IE2		IE3		
		L	МАССА кг	L	МАССА кг	L	МАССА кг	L	МАССА кг	L	МАССА кг	L	МАССА кг										
KDN 150-250	75	160	110	100	280	375	380	1800	1200	730	670	28x4	200	150	1664	922	1735	920	1845	937	1916	935	9
	90	160	110	100	280	375	380	1800	1200	730	670	28x4	200	150	1714	1042	1785	1024	1895	1057	1966	1039	9
	110	160	110	120	315	375	435	2000	1340	910	830	28x4	200	150	1934	1342	2022	1447	2115	1357	2203	1462	10
	132	160	115	220	315	375	535	1570	1270	680	635	20x4	200	150	2074	1410	2162	1470	2255	1425	2343	1485	12
	160	160	115	220	315	375	535	1570	1270	680	635	20x4	200	150	2074	1515	2162	1610	2255	1530	2343	1625	12
	200	160	115	220	315	375	535	1570	1270	680	635	20x4	200	150	2074	1555	2162	1650	2255	1570	2343	1665	12

Размеры и электрические характеристики основаны на оценке размеров, приведенной после руководства на странице 176.

KDN УВЕЛИЧЕННОГО РАЗМЕРА - 2 ПОЛЮСА

СТАНДАРТИЗИРОВАННЫЕ ЦЕНТРОБЕЖНЫЕ ЭЛЕКТРИЧЕСКИЕ НАСОСЫ

=2900 1/мин

ЭЛЕКТРИЧЕСКИЕ ХАРАКТЕРИСТИКИ СТАНДАРТНОГО ДВИГАТЕЛЯ IE2

ТИП ЭЛЕКТРО-ДВИГАТЕЛЯ	P2 НОМИН. кВт	СКОРОСТЬ об/мин	КПД %	КОЭФФ. МОЩН. COS φ	ВХОД ПИТАНИЯ 50 Гц	In А		Пусковой ток Ia/In	Пусковой момент Ma/Mn	Макс. момент M/k/Mn	ПОЛЮСА
						230	400				
MEC 71	0,25	2790	69,81	0,778	3 x 230/400	1,15	0,67	5,06	2,90	3,01	2
MEC 71	0,37	2820	72,79	0,783	3 x 230/400	1,61	0,93	5,40	2,69	2,99	2
MEC 80	0,55	2810	76,97	0,800	3 x 230/400	2,23	1,29	6,41	3,43	3,13	2
MEC 80	0,75	2880	81,52	0,823	3 x 230/400	2,81	1,62	7,93	3,47	3,33	2
MEC 80	1,10	2870	81,82	0,826	3 x 230/400	4,07	2,36	7,92	3,42	3,25	2
MEC 90S	1,50	2880	82,95	0,794	3 x 230/400	5,80	3,35	8,85	4,18	3,80	2
MEC 90L	2,20	2870	83,41	0,811	3 x 230/400	8,23	4,75	8,31	3,87	1,87	2

ТИП ЭЛЕКТРО-ДВИГАТЕЛЯ	P2 НОМИН. кВт	СКОРОСТЬ об/мин	КПД %	КОЭФФ. МОЩН. COS φ	ВХОД ПИТАНИЯ 50 Гц	In А		Пусковой ток Ia/In	Пусковой момент Ma/Mn	Макс. момент M/k/Mn	ПОЛЮСА
						400	690				
MEC 100L	3,00	2880	86,25	0,861	3 x 400 Δ	5,85	3,40	8,93	3,17	3,70	2
MEC 112M	4,00	2910	87,10	0,856	3 x 400 Δ	8,05	4,65	9,14	2,99	3,53	2
MEC 132S	5,50	2910	88,40	0,873	3 x 400 Δ	10,40	6,00	7,77	2,53	3,26	2
MEC 132S	7,50	2900	88,40	0,882	3 x 400 Δ	14,00	8,08	7,62	2,34	3,11	2
MEC 160M	11,00	2930	89,82	0,890	3 x 400 Δ	20,20	11,66	6,24	2,16	2,79	2
MEC 160M	15,00	2940	90,46	0,890	3 x 400 Δ	27,00	15,59	7,03	2,57	3,02	2
MEC 160L	18,50	2940	91,49	0,893	3 x 400 Δ	33,00	19,05	7,27	2,69	3,21	2
MEC 180M	22,00	2960	92,05	0,875	3 x 400 Δ	39,50	23,00	8,33	2,80	3,43	2
MEC 200L	30,00	2950	92,50	0,899	3 x 400 Δ	52,00	30,02	7,79	2,37	3,06	2
MEC 200L	37,00	2960	92,90	0,897	3 x 400 Δ	64,00	36,95	7,62	2,50	3,22	2
MEC 225M	45,00	2960	92,94	0,901	3 x 400 Δ	78,50	45,32	6,73	2,40	2,85	2
MEC 250M	55,00	2970	93,97	0,900	3 x 400 Δ	94,00	54,50	8,33	2,42	3,04	2
MEC 280S	75,00	2980	94,12	0,895	3 x 400 Δ	130,00	74,50	7,73	2,36	3,21	2
MEC 280M	90,00	2980	94,51	0,918	3 x 400 Δ	154,00	89,00	7,97	2,80	3,44	2
MEC 315S	110,00	2980	94,53	0,893	3 x 400 Δ	188,00	110,00	8,06	2,53	3,53	2
MEC 315M	132,00	2970	94,80	0,923	3 x 400 Δ	220,00	130,00	6,18	2,14	2,77	2
MEC 315L	160,00	2970	94,80	0,926	3 x 400 Δ	265,00	155,00	5,96	2,12	2,65	2
MEC 315L	200,00	2970	95,20	0,925	3 x 400 Δ	330,00	190,00	5,78	2,10	2,55	2
MEC355M	250,00	2980	96,04	0,897	3 x 400 Δ	418,50	242,60	7,84	2,37	3,77	2
MEC355L	315,00	2980	96,43	0,903	3 x 400 Δ	521,50	302,30	7,96	2,36	3,81	2

KDN УВЕЛИЧЕННОГО РАЗМЕРА - 2 ПОЛЮСА

СТАНДАРТИЗИРОВАННЫЕ ЦЕНТРОБЕЖНЫЕ ЭЛЕКТРИЧЕСКИЕ НАСОСЫ

=2900 1/мин

ЭЛЕКТРИЧЕСКИЕ ХАРАКТЕРИСТИКИ СТАНДАРТНОГО ДВИГАТЕЛЯ IE3

ТИП ЭЛЕКТРО- ДВИГАТЕЛЯ	P2 НОМИН. кВт	СКОРОСТЬ об/мин	КПД %	КОЭФФ. МОЩН. COS φ	ВХОД ПИТАНИЯ 50 Гц	In А		Пусковой ток Ia/In	Пусковой момент Ma/Mn	Макс. момент M/k/Mn	ПОЛЮСА
						400	690				
MEC 132S	7,50	2920	90,10	0,900	3 x 400 Δ	13,40	7,75	8,50	2,20	3,20	2
MEC 160M	11,00	2940	91,20	0,900	3 x 400 Δ	19,40	11,21	7,60	2,40	3,30	2
MEC 160M	15,00	2920	91,30	0,900	3 x 400 Δ	26,50	15,32	7,70	2,60	3,30	2
MEC 160L	18,50	2920	92,40	0,910	3 x 400 Δ	32,00	18,50	8,20	2,80	3,40	2
MEC 180M	22,00	2950	92,70	0,910	3 x 400 Δ	38,00	21,97	8,70	2,60	3,90	2
MEC 200L	30,00	2960	93,30	0,890	3 x 400 Δ	52,00	30,06	9,00	3,00	3,90	2
MEC 200L	37,00	2960	93,70	0,910	3 x 400 Δ	63,00	36,42	9,00	3,10	3,90	2
MEC 225M	45,00	2960	94,00	0,910	3 x 400 Δ	76,00	43,93	8,30	2,50	3,60	2
MEC 250M	55,00	2970	94,30	0,890	3 x 400 Δ	95,00	54,91	7,20	2,30	3,60	2
MEC 280S	75,00	2970	94,70	0,920	3 x 400 Δ	124,00	71,68	8,00	2,40	3,30	2
MEC 280M	90,00	2970	95,00	0,920	3 x 400 Δ	148,00	85,55	8,10	2,50	3,30	2
MEC 315S	110,00	2980	95,20	0,910	3 x 400 Δ	184,00	106,36	6,70	1,80	3,10	2
MEC 315M	132,00	2980	95,40	0,920	3 x 400 Δ	220,00	127,17	6,50	1,80	2,90	2
MEC 315L	160,00	2980	95,60	0,920	3 x 400 Δ	265,00	153,18	6,60	1,90	2,80	2
MEC 315L	200,00	2980	95,80	0,920	3 x 400 Δ	330,00	190,75	6,10	1,80	2,60	2
MEC 355M	250,00	2980	95,80	0,920	3 x 400 Δ	410,00	236,99	6,90	2,00	2,90	2
MEC 355L	315,00	2980	95,80	0,920	3 x 400 Δ	520,00	300,58	5,70	1,70	2,40	2

СЕРИЯ KDN УВЕЛИЧЕННОГО РАЗМЕРА - 4 ПОЛЮСА

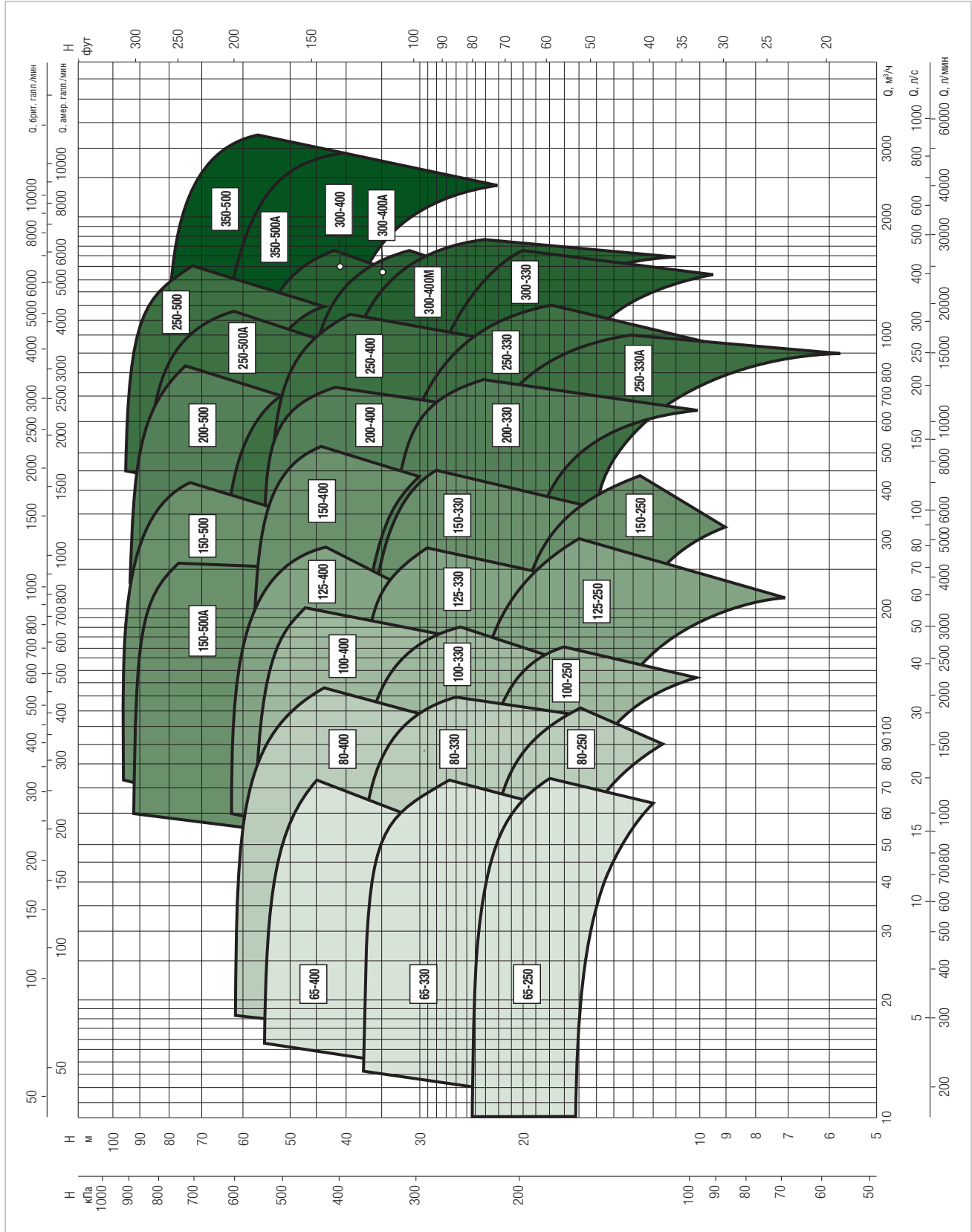
СТАНДАРТИЗИРОВАННЫЕ ЦЕНТРОБЕЖНЫЕ ЭЛЕКТРИЧЕСКИЕ НАСОСЫ

ДИАПАЗОН РАБОЧИХ ХАРАКТЕРИСТИК

Кривые производительности основаны на значениях кинематической вязкости, равной 1 мм²/с, и плотности, равной 1000 кг/м³. Погрешность кривых соответствует ISO 9906.

ГРАФИЧЕСКАЯ ТАБЛИЦА ВЫБОРА МОДЕЛЕЙ

= 1450 1/мин



KDN УВЕЛИЧЕННОГО РАЗМЕРА - 4 ПОЛЮСА

СТАНДАРТИЗИРОВАННЫЕ ЦЕНТРОБЕЖНЫЕ ЭЛЕКТРИЧЕСКИЕ НАСОСЫ

ТАБЛИЦА ВЫБОРА МОДЕЛЕЙ - KDN 65

МОДЕЛЬ	Q=	0	10	20	30	40	50	60	70	80
	м ³ /ч Q= л/мин	0	167	333	500	667	833	1000	1167	1333
KDN 65-250 / 224	Н (м)	16	16	16	15	15	14			
KDN 65-250 / 244		21	21	20	20	19	18	16		
KDN 65-250 / 264		25	25	25	24	24	23	21	19	17
KDN 65-330 / 270		23	23	23	22	21	19	15		
KDN 65-330 / 290		28	27	27	26	25	23	20		
KDN 65-330 / 310		32	32	32	32	31	29	26	22	
KDN 65-330 / 328		38	38	38	37	36	35	33	29	
KDN 65-400 / 350		38	38	38	37	36	34	31		
KDN 65-400 / 370		44	43	43	43	42	40	38		
KDN 65-400 / 390		50	50	50	49	48	46	44	42	
KDN 65-400 / 408		55	55	54	54	53	51	49	46	

ТАБЛИЦА ВЫБОРА МОДЕЛЕЙ - KDN 80

МОДЕЛЬ	Q=	0	10	20	30	40	50	60	70	80	100	120
	м ³ /ч Q= л/мин	0	167	333	500	667	833	1000	1167	1333	1667	2000
KDN 80-250 / 224	Н (м)	16		16	16	16	16	15	14	13		
KDN 80-250 / 244		19		19	19	19	19	18	17	17	14	
KDN 80-250 / 264		23		23	23	23	22	22	21	21	18	
KDN 80-330 / 270		24		24	24	24	23	23	21	19	15	
KDN 80-330 / 290		28		28	28	28	27	26	25	24	19	
KDN 80-330 / 310		33		33	33	33	33	33	32	31	27	
KDN 80-330 / 328		38		38	38	38	38	38	37	36	32	26
KDN 80-400 / 330		37		37	37	37	37	36	35	33	28	
KDN 80-400 / 350		43		43	43	43	43	42	41	39	34	
KDN 80-400 / 370		48		49	49	48	48	47	46	44	39	
KDN 80-400 / 390		55		54	54	54	54	53	52	51	47	41
KDN 80-400 / 408		62		61	61	61	61	60	59	57	52	46

ТАБЛИЦА ВЫБОРА МОДЕЛЕЙ - KDN 100

МОДЕЛЬ	Q=	0	10	20	30	40	50	60	70	80	100	120	150	180	200
	м ³ /ч Q= л/мин	0	167	333	500	667	833	1000	1167	1333	1667	2000	2500	3000	3333
KDN 100-250 / 224	Н (м)	16			16	16	16	15	15	15	14	13			
KDN 100-250 / 244		19			19	19	19	19	19	19	18	17			
KDN 100-250 / 264		23			23	23	23	23	23	23	22	21	19		
KDN 100-330 / 270		23			23	23	23	23	23	23	21	19			
KDN 100-330 / 290		27			27	27	27	27	27	27	26	24	19		
KDN 100-330 / 310		32			32	32	32	32	32	32	31	30	25		
KDN 100-330 / 328		37			37	37	37	37	37	37	36	35	32	26	
KDN 100-400 / 330		37			37	36	36	36	35	35	34	32	28		
KDN 100-400 / 350		41			41	41	41	41	40	40	39	37	33		
KDN 100-400 / 370		47			47	47	47	47	46	46	45	43	40	36	
KDN 100-400 / 390		53			53	53	53	53	52	52	51	50	47	44	
KDN 100-400 / 408		59			59	59	59	58	58	58	57	57	54	51	47

KDN УВЕЛИЧЕННОГО РАЗМЕРА - 4 ПОЛЮСА

СТАНДАРТИЗИРОВАННЫЕ ЦЕНТРОБЕЖНЫЕ ЭЛЕКТРИЧЕСКИЕ НАСОСЫ

ТАБЛИЦА ВЫБОРА МОДЕЛЕЙ - KDN 125

МОДЕЛЬ	Q=	0	10	20	30	40	50	60	70	80	100	120	150	180	200	250	300	
	м³/ч Q= л/мин	0	167	333	500	667	833	1000	1167	1333	1667	2000	2500	3000	3333	4167	5000	
KDN 125-250 / 220	Н (м)	15				15	15	14	14	14	14	13	12	11	9			
KDN 125-250 / 235		18				18	18	18	17	17	17	17	16	14	13	10		
KDN 125-250 / 250		21				21	21	21	21	21	20	20	19	18	17	14		
KDN 125-250 / 264		24				24	24	24	24	24	24	24	23	23	22	19	16	
KDN 125-330 / 270		25				24	24	24	24	24	24	23	22	19	17			
KDN 125-330 / 290		28				28	28	28	28	28	28	27	26	25	23			
KDN 125-330 / 310		34				33	33	33	33	33	33	33	32	31	30	25		
KDN 125-330 / 328		38				38	38	38	38	38	38	38	38	37	36	33		
KDN 125-400 / 330		40				40	40	40	40	40	39	39	37	34	31			
KDN 125-400 / 350		44				44	44	44	44	44	44	44	42	39	37			
KDN 125-400 / 370		50				50	50	50	49	49	49	49	48	45	43	33		
KDN 125-400 / 390		55				55	55	55	55	55	55	55	54	52	51	42		
KDN 125-400 / 408		61				61	61	61	61	61	61	61	60	59	57	51	41	

ТАБЛИЦА ВЫБОРА МОДЕЛЕЙ - KDN 150

МОДЕЛЬ	Q=	0	10	20	30	40	50	60	70	80	100	120	150	180	200	250	300	350	400	450	500	
	м³/ч Q= л/мин	0	167	333	500	667	833	1000	1167	1333	1667	2000	2500	3000	3333	4167	5000	5833	6667	7500	8334	
KDN 150-250 / 220	Н (м)	14					14	14	14	13	13	13	13	13	11	10						
KDN 150-250 / 235		16					16	16	16	16	16	16	15	15	15	13	12	10				
KDN 150-250 / 250		19					18	18	18	18	18	18	18	17	16	15	13					
KDN 150-250 / 264		22					21	21	21	21	21	21	21	20	20	19	18	17	14			
KDN 150-330 / 260		22					22	22	22	21	21	21	21	21	21	20	18	15				
KDN 150-330 / 280		26					26	26	26	26	26	26	25	25	25	24	23	21				
KDN 150-330 / 300		30					30	30	30	30	30	30	30	29	29	28	27	25	23			
KDN 150-330 / 315		34					34	33	33	33	33	33	33	33	33	32	31	29	27			
KDN 150-330 / 328		37					37	37	37	37	37	37	36	36	36	35	35	33	31	28		
KDN 150-400 / 330		37					37	37	37	37	37	37	37	37	37	36	35	34	31			
KDN 150-400 / 350		42					42	42	42	42	42	42	42	42	42	42	41	39	37	33		
KDN 150-400 / 370		47					47	47	47	47	47	47	47	47	47	46	45	44	41	38		
KDN 150-400 / 390		54					53	53	53	53	53	53	53	53	53	52	51	50	47	44		
KDN 150-400 / 408		60					60	60	60	60	60	60	60	60	59	59	58	56	53	49	44	
KDN 150-500 A / 440		65					65	64	64	64	63	62	60	58	51							
KDN 150-500A / 460		72					71	71	71	71	70	69	68	65	57							
KDN 150-500A / 480		78					78	77	77	77	76	75	73	71	63							
KDN 150-500A / 500		85					84	84	84	84	83	82	81	79	70							
KDN 150-500A / 518		91					91	91	91	91	91	90	88	86	79							
KDN 150-500 / 440		68									68	68	68	67	66	63	57	48				
KDN 150-500 / 460		74									74	74	73	72	69	64	56					
KDN 150-500 / 480		82									81	81	81	80	79	77	72	66	58			
KDN 150-500 / 500		89									89	89	88	88	87	85	81	76	68			
KDN 150-500 / 518		96									96	96	96	95	95	93	89	84	75			

KDN УВЕЛИЧЕННОГО РАЗМЕРА - 4 ПОЛЮСА

СТАНДАРТИЗИРОВАННЫЕ ЦЕНТРОБЕЖНЫЕ ЭЛЕКТРИЧЕСКИЕ НАСОСЫ

ТАБЛИЦА ВЫБОРА МОДЕЛЕЙ - KDN 200

МОДЕЛЬ	Q=	0	10	20	30	40	50	60	70	80	100	120	150	180	200	250	300	350	400	450	500	600	700	800		
	М ³ /ч Q= л/мин	0	167	333	500	667	833	1000	1167	1333	1667	2000	2500	3000	3333	4167	5000	5833	6667	7500	8334	10000	11667	13334		
KDN 200-330 / 270	Н (М)	20									20	20	20	20	20	20	19	19	18	17	16	12				
KDN 200-330 / 290		24										24	24	24	24	24	24	24	23	23	22	22	19			
KDN 200-330 / 310		29										29	29	29	29	29	29	29	29	28	28	27	25	21		
KDN 200-330 / 328		34										34	34	33	33	33	33	33	33	33	33	32	31	27		
KDN 200-400 / 330		32										32	32	32	32	32	31	31	31	30	29	28	23			
KDN 200-400 / 350		38										38	38	38	38	38	38	37	37	37	36	35	31			
KDN 200-400 / 370		43										43	43	43	43	43	43	43	42	42	42	41	37			
KDN 200-400 / 390		48										48	48	48	48	48	48	48	48	48	48	47	45	37		
KDN 200-400 / 408		54										54	54	54	54	54	54	54	54	53	53	53	51	46		
KDN 200-500 / 430		65										65	65	65	65	65	65	64	64	63	62	60	56	51		
KDN 200-500 / 450		72										72	72	72	72	71	71	71	71	70	69	67	62	58		
KDN 200-500 / 470		76										76	77	77	77	76	76	76	76	75	74	72	68	63		
KDN 200-500 / 490		82										82	83	82	82	82	82	82	82	81	80	79	76	71	65	
KDN 200-500 / 508		94										94	94	94	94	94	93	93	92	92	91	89	86	81	75	

ТАБЛИЦА ВЫБОРА МОДЕЛЕЙ - KDN 250

МОДЕЛЬ	Q=	0	250	300	350	400	450	500	600	700	800	900	1000	1100	1200	1400	1500	
	М ³ /ч Q= л/мин	0	4167	5000	5833	6667	7500	8334	10000	11667	13334	15000	16667	18334	20000	23334	25001	
KDN 250-330A / 275/32°	Н (М)	17	16	15	15	15	14	14	12	11	8	6						
KDN 250-330A / 275/16°		20	19	18	18	18	17	17	16	14	11	8						
KDN 250-330A / 275		23	22	21	21	21	20	20	18	17	14	11						
KDN 250-330A / 285		26	24	24	23	23	23	22	21	19	17	14						
KDN 250-330A / 295		28		26	26	25	25	24	23	22	20	17	13					
KDN 250-330 / 310/16°		23		20	19	19	18	18	17	15	13	11						
KDN 250-330/310/290		26		24	24	23	23	22	20	18	17	14	12					
KDN 250-330 / 310/300		28		26	25	25	24	24	23	21	18	17	13					
KDN 250-330 / 310		30		28	27	27	26	26	25	23	22	19	17					
KDN 250-330 / 320		32		30	30	30	29	29	28	26	25	23	21					
KDN 250-330 / 328		35		33	33	33	32	32	30	29	28	26	24					
KDN 250-400 / 330		33		33	32	32	31	31	29	27	25	22						
KDN 250-400 / 350		39		38	38	37	37	36	35	33	31	29	26					
KDN 250-400 / 370		44		43	43	43	43	42	41	40	38	35	32					
KDN 250-400 / 390		50		50	50	50	49	49	48	47	45	43	40	36				
KDN 250-400 / 408		54		54	54	54	54	54	53	52	50	48	45	41				
KDN 250-500A / 440		61		61	61	61	61	60	58	55	51	45						
KDN 250-500A / 460		68		68	68	68	67	67	65	62	58	53	46					
KDN 250-500A / 480		76		75	75	75	75	74	73	70	67	62	57					
KDN 250-500A / 500		82		82	82	82	82	82	81	79	76	72	67	60				
KDN 250-500A / 518	89		89	89	89	89	88	87	85	82	78	74	68					
KDN 250-500 / 440	60							60	59	57	56	55	54	50	44			
KDN 250-500 / 460	66							66	66	66	65	64	61	58	53			
KDN 250-500 / 480	75							75	75	75	74	73	72	69	65			
KDN 250-500 / 500	84							84	84	84	83	83	82	80	76	66		
KDN 250-500 / 518	94							94	94	94	94	93	92	90	87	79	72	

KDN УВЕЛИЧЕННОГО РАЗМЕРА - 4 ПОЛЮСА

СТАНДАРТИЗИРОВАННЫЕ ЦЕНТРОБЕЖНЫЕ ЭЛЕКТРИЧЕСКИЕ НАСОСЫ

ТАБЛИЦА ВЫБОРА МОДЕЛЕЙ - KDN 300

МОДЕЛЬ	Q=	0	250	300	350	400	450	500	600	700	800	900	1000	1100	1200	1400	1500	1600	
	М ³ /ч Q= л/МИН	0	4167	5000	5833	6667	7500	8334	10000	11667	13334	15000	16667	18334	20000	23334	25001	26667	
KDN 300-330 / 325/36 °	H (M)	19						18	18	17	16	16	15	14	13	10			
KDN 300-330 / 325/24°		22							21	20	20	19	18	17	16	15	13	11	
KDN 300-330 / 325/12°		24							23	23	22	21	20	20	19	17	15	13	
KDN 300-330 / 325		28							26	25	25	24	23	22	21	20	18	16	
KDN 300-330 / 335		30							28	27	27	26	25	25	24	23	21	19	17
KDN 300-330 / 345		32							30	30	29	29	28	27	27	26	23	22	21
KDN 300-400M / 350		25							24	23	23	22	21	20	19	18	16	14	11
KDN 300-400M / 380		32							31	31	31	30	29	29	28	27	25	22	20
KDN 300-400M / 395		37							36	36	35	35	34	34	33	32	29	27	25
KDN 300-400M / 408		41							40	40	40	39	38	37	37	36	34	31	29
KDN 300-400 A / 330/7 °		33					33	32	32	32	31	31	30	29	28	26	21		
KDN 300-400 A / 370/340		39					38	38	38	38	38	37	36	35	34	33	29	27	
KDN 300-400A / 370/355		43						43	43	42	42	41	41	40	39	38	34	32	28
KDN 300-400A / 370		47					47	47	47	47	47	46	46	45	44	42	39	36	33
KDN 300-400 / 340		40			40	39	39	39	39	38	37	36	35	33	32	28			
KDN 300-400 / 370		49			48	48	47	47	46	46	45	44	42	41	38				
KDN 300-400 / 390		54			53	53	53	53	53	52	51	51	50	49	48	46	42	39	
KDN 300-400 / 408		59			59	59	59	59	58	58	57	57	56	55	54	53	50	48	45

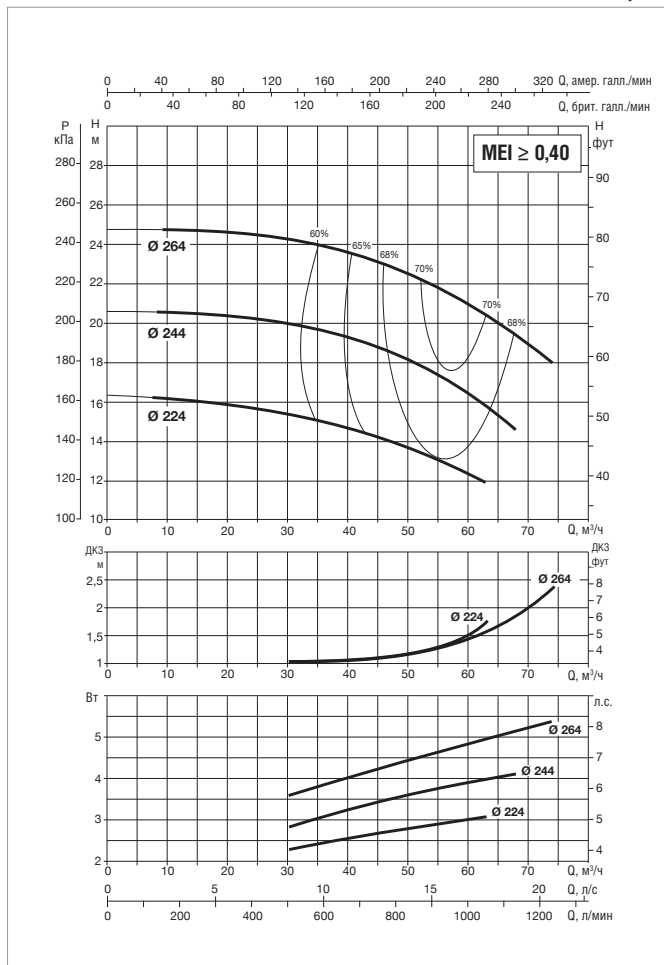
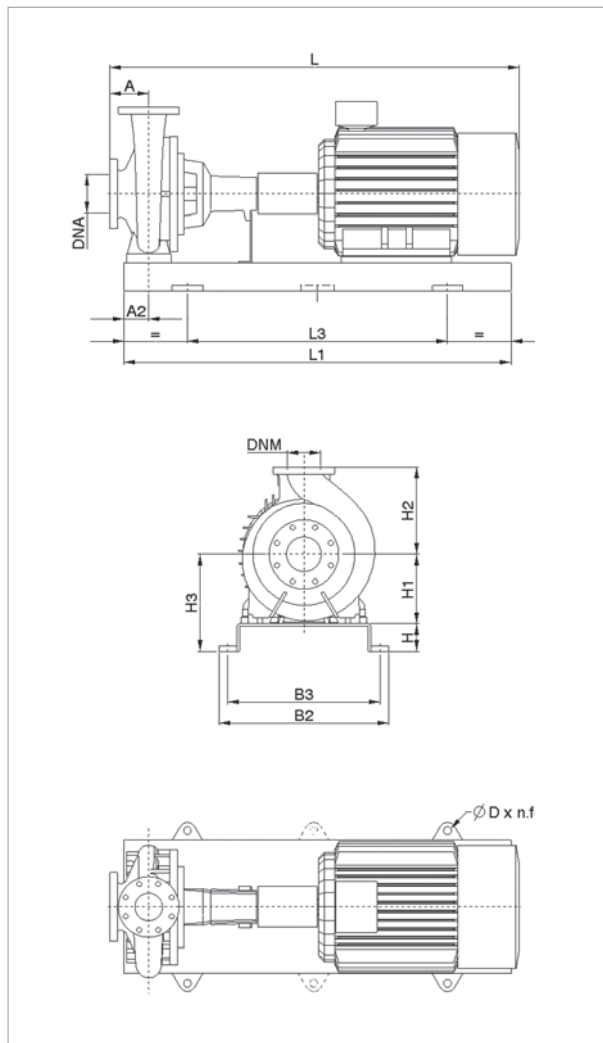
ТАБЛИЦА ВЫБОРА МОДЕЛЕЙ - KDN 350

МОДЕЛЬ	Q=	0	250	300	350	400	450	500	600	700	800	900	1000	1100	1200	1400	1500	1600	2000	2500	1600	3000	
	М ³ /ч Q= л/МИН	0	4167	5000	5833	6667	7500	8334	10000	11667	13334	15000	16667	18334	20000	23334	25001	26667	33334	41668	46668	50001	
KDN 350-500A / 405/16°	H (M)	41					41	41	40	40	40	40	40	40	39	38	38	37	32				
KDN 350-500A / 405		50					50	50	50	50	50	50	49	49	49	49	48	47	43	33			
KDN 350-500A / 435		57					57	57	57	57	57	57	57	57	56	56	55	55	51	42	34		
KDN 350-500A / 465		65					64	64	64	64	64	64	64	64	64	63	63	62	59	51	44		
KDN 350-500 / 430		49					48	48	48	48	48	47	47	47	47	46	46	45	42	36			
KDN 350-500 / 460		61					61	61	60	60	60	59	59	59	58	58	57	56	54	47	40		
KDN 350-500 / 490		70					70	70	69	69	69	69	69	69	68	67	67	66	63	58	52	48	
KDN 350-500 / 518		81					81	81	81	80	80	80	80	80	80	80	79	78	76	71	66	63	

KDN 65-250 - 4 ПОЛЮСА - СТАНДАРТИЗИРОВАННЫЕ ЦЕНТРОБЕЖНЫЕ ЭЛЕКТРИЧЕСКИЕ НАСОСЫ ДЛЯ СИСТЕМ КОНДИЦИОНИРОВАНИЯ ВОЗДУХА, ОХЛАЖДЕНИЯ, ПОЛИВА, ДЕКАНТАЦИИ, СИСТЕМ ПОВЫШЕНИЯ ДАВЛЕНИЯ И ПРОМЫШЛЕННЫХ СИСТЕМ

Диапазон температур перекачиваемой жидкости: от -10 °С до +120 °С - Максимальная температура окружающей среды: +40°С

= 1450 1/мин



Информацию о гидравлическом см. на странице 291.

Кривые производительности основаны на значениях кинематической вязкости, равной 1 мм²/с, и плотности, равной 1000 кг/м³. Погрешность кривых соответствует ISO 9906.

МОДЕЛЬ	ЭЛЕКТРИЧЕСКИЕ ХАРАКТЕРИСТИКИ					
	МОЩНОСТЬ (кВт) 4 ПОЛЮСА	РАЗМЕР ЭЛЕКТРО- ДВИГАТЕЛЯ	ВХОД ПИТАНИЯ 50 Гц	In A		ТИП ЭЛЕКТРО- ДВИГАТЕЛЯ
				IE2	IE3	
KDN 65-250	2,2	100L	3 x 230 - 400 В ~	8,75/5,05	-	IE2
	3	100L	3 x 400 В ~ Δ	6,25	-	IE2
	4	112M	3 x 400 В ~ Δ	7,95	-	IE2
	5,5	132S	3 x 400 В ~ Δ	10,60	-	IE2
	7,5	132S	3 x 400 В ~ Δ	14,2	14,6	IE2 / IE3

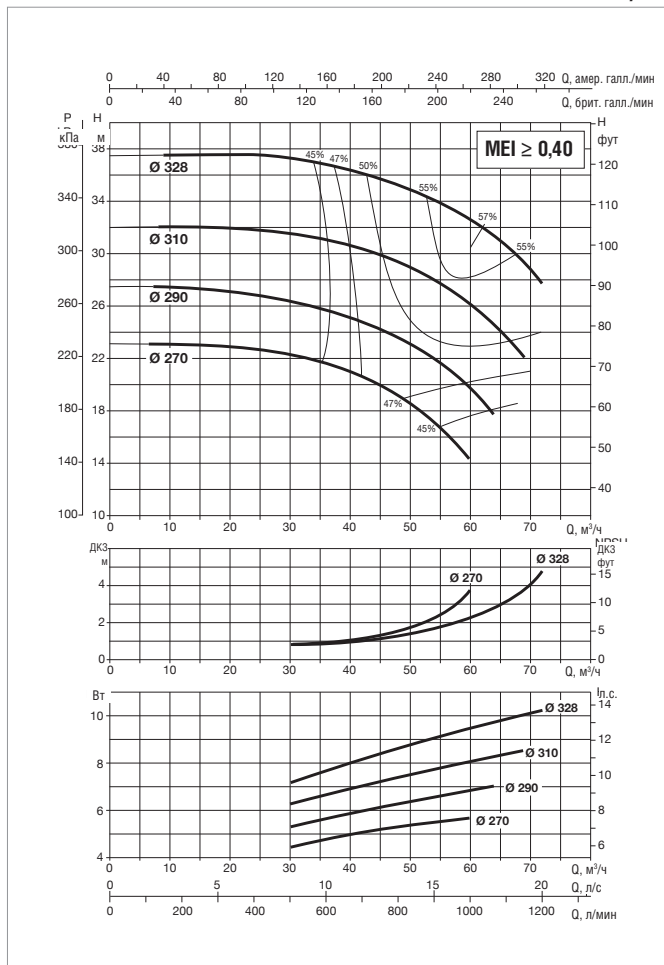
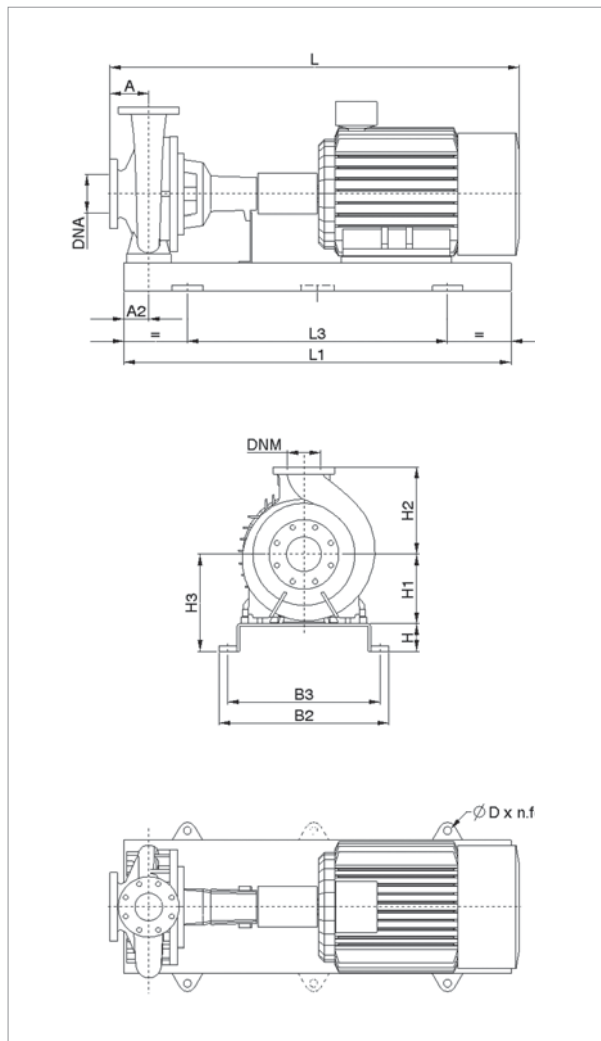
МОДЕЛЬ	МОЩНОСТЬ (кВт)	РАЗМЕРЫ БЛОКА (мм)											РАЗМЕРЫ ФЛАНЦЕВ (мм)		СТАНДАРТНАЯ МУФТА				РАСПОРНАЯ МУФТА				МОД.
		A	A2	H	H1	H2	H3	L1	L3	B2	B3	D	DNA	DNM	IE2		IE3		IE2		IE3		
		L	МАССА кг	L	МАССА кг	L	МАССА кг	L	МАССА кг	L	МАССА кг												
KDN 65-250	2,2	125	90	80	200	250	280	1120	740	490	440	24x4	100	65	1014	169	-	-	1155	169	-	-	5
	3	125	90	80	200	250	280	1120	740	490	440	24x4	100	65	1014	177	-	-	1155	177	-	-	5
	4	125	90	80	200	250	280	1120	740	490	440	24x4	100	65	1029	193	-	-	1170	193	-	-	5
	5,5	125	90	80	200	250	280	1120	740	490	440	24x4	100	65	1099	209	-	-	1240	209	-	-	5
	7,5	125	90	80	200	250	280	1120	740	490	440	24x4	100	65	1099	218	1149	199	1240	233	1290	214	5

Размеры и электрические характеристики основаны на оценке размеров, приведенной после руководства на странице 176.

KDN 65-330 - 4 ПОЛЮСА - СТАНДАРТИЗИРОВАННЫЕ ЦЕНТРОБЕЖНЫЕ ЭЛЕКТРИЧЕСКИЕ НАСОСЫ ДЛЯ СИСТЕМ КОНДИЦИОНИРОВАНИЯ ВОЗДУХА, ОХЛАЖДЕНИЯ, ПОЛИВА, ДЕКАНТАЦИИ, СИСТЕМ ПОВЫШЕНИЯ ДАВЛЕНИЯ И ПРОМЫШЛЕННЫХ СИСТЕМ

Диапазон температур перекачиваемой жидкости: от -10 °С до +120 °С - Максимальная температура окружающей среды: +40°С

= 1450 1/мин



Информацию о гидравлическом см. на странице 291.

Кривые производительности основаны на значениях кинематической вязкости = 1 мм²/с и плотности равной 1000 кг/м³. Погрешность кривых соответствует ISO 9906.

МОДЕЛЬ	ЭЛЕКТРИЧЕСКИЕ ХАРАКТЕРИСТИКИ					
	МОЩНОСТЬ (кВт) 4 ПОЛЮСА	РАЗМЕР ЭЛЕКТРО- ДВИГАТЕЛЯ	ВХОД ПИТАНИЯ 50 Гц	In A		ТИП ЭЛЕКТРО- ДВИГАТЕЛЯ
				IE2	IE3	
KDN 65-330	5,5	132S	3 x 400 В ~ Δ	10,60	–	IE2
	7,5	132S	3 x 400 В ~ Δ	14,2	14,6	IE2 / IE3
	11	160M	3 x 400 В ~ Δ	21,6	20,5	IE2 / IE3
	15	160L	3 x 400 В ~ Δ	29	28	IE2 / IE3

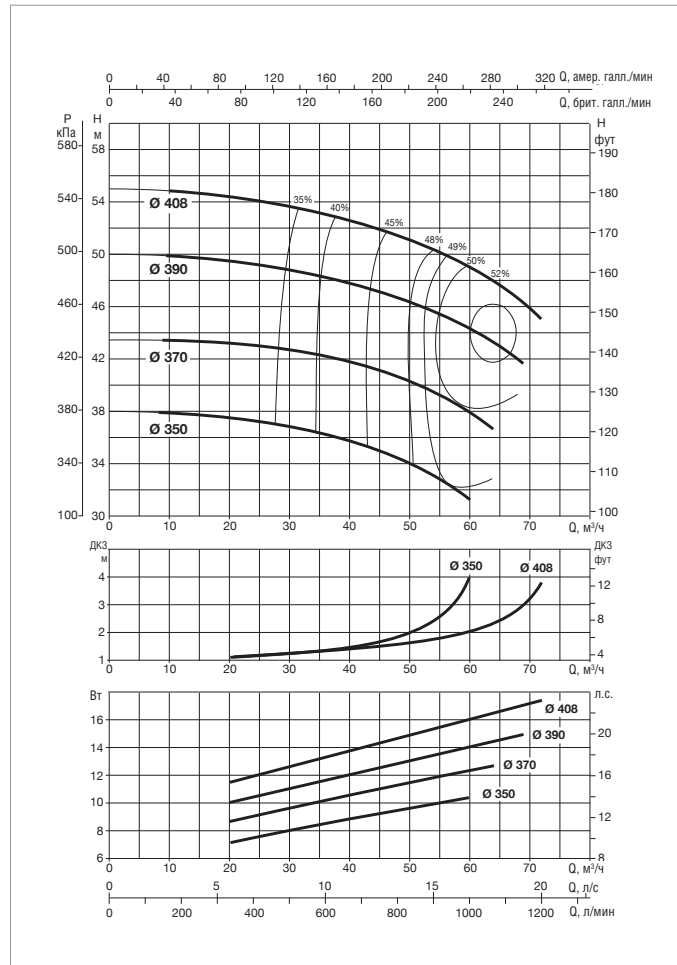
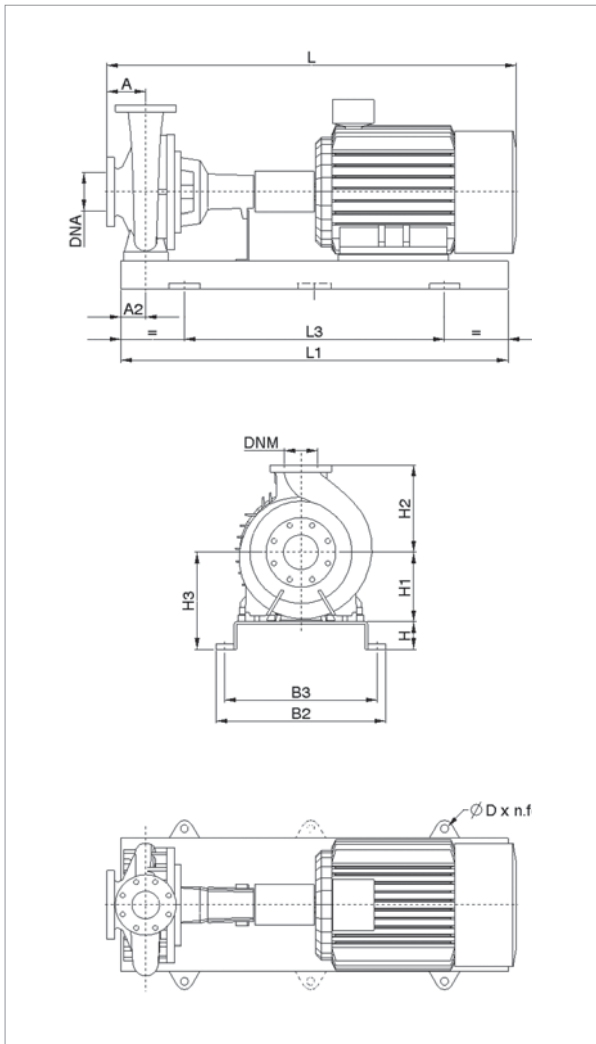
МОДЕЛЬ	МОЩНОСТЬ (кВт)	РАЗМЕРЫ БЛОКА (мм)											РАЗМЕРЫ ФЛАНЦЕВ (мм)		СТАНДАРТНАЯ МУФТА				РАСПОРНАЯ МУФТА				МОД.
		A	A2	H	H1	H2	H3	L1	L3	B2	B3	D	DNA	DNM	IE2		IE3		IE2		IE3		
		L	МАССА кг	L	МАССА кг	L	МАССА кг	L	МАССА кг	L	МАССА кг												
KDN 65-330	5,5	125	90	80	225	280	305	1250	840	540	490	24x4	100	65	1129	286	–	–	1270	286	–	–	6
	7,5	125	90	80	225	280	305	1250	840	540	490	24x4	100	65	1129	295	1179	276	1270	310	1320	291	6
	11	125	90	80	225	280	305	1250	840	540	490	24x4	100	65	1274	339	1324	313	1415	354	1465	328	6
	15	125	90	100	225	280	325	1400	940	610	550	28x4	100	65	1329	374	1379	349	1470	389	1520	364	7

Размеры и электрические характеристики основаны на оценке размеров, приведенной после руководства на странице 176.

KDN 65-400 - 4 ПОЛЮСА - СТАНДАРТИЗИРОВАННЫЕ ЦЕНТРОБЕЖНЫЕ ЭЛЕКТРИЧЕСКИЕ НАСОСЫ ДЛЯ СИСТЕМ КОНДИЦИОНИРОВАНИЯ ВОЗДУХА, ОХЛАЖДЕНИЯ, ПОЛИВА, ДЕКАНТАЦИИ, СИСТЕМ ПОВЫШЕНИЯ ДАВЛЕНИЯ И ПРОМЫШЛЕННЫХ СИСТЕМ

Диапазон температур перекачиваемой жидкости: от -10 °С до +120 °С - Максимальная температура окружающей среды: +40°С

= 1450 1/мин



Информацию о гидравлическом см. на странице 291.

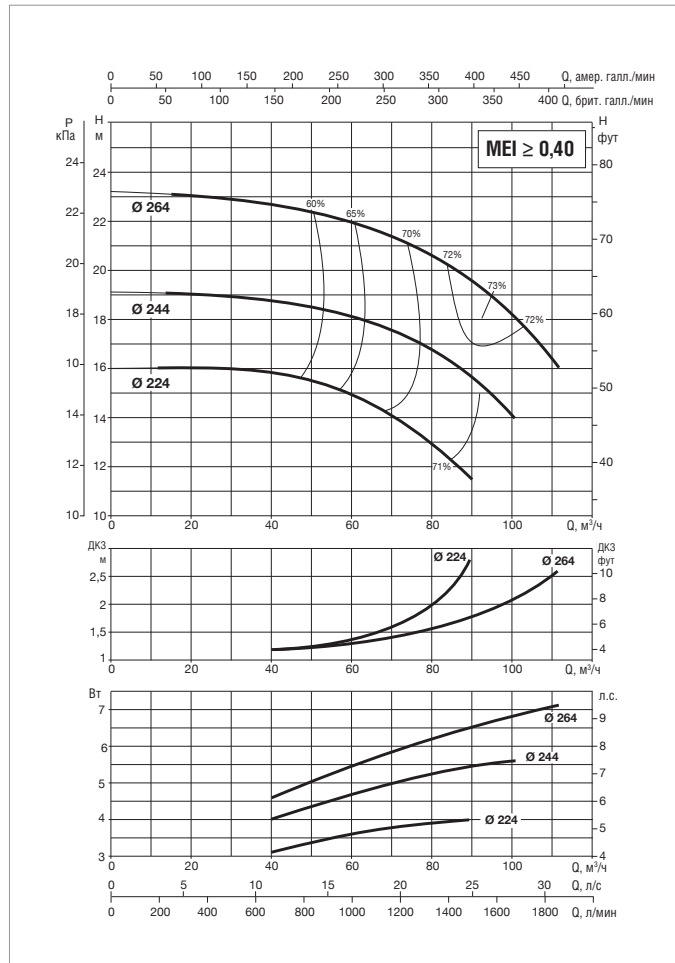
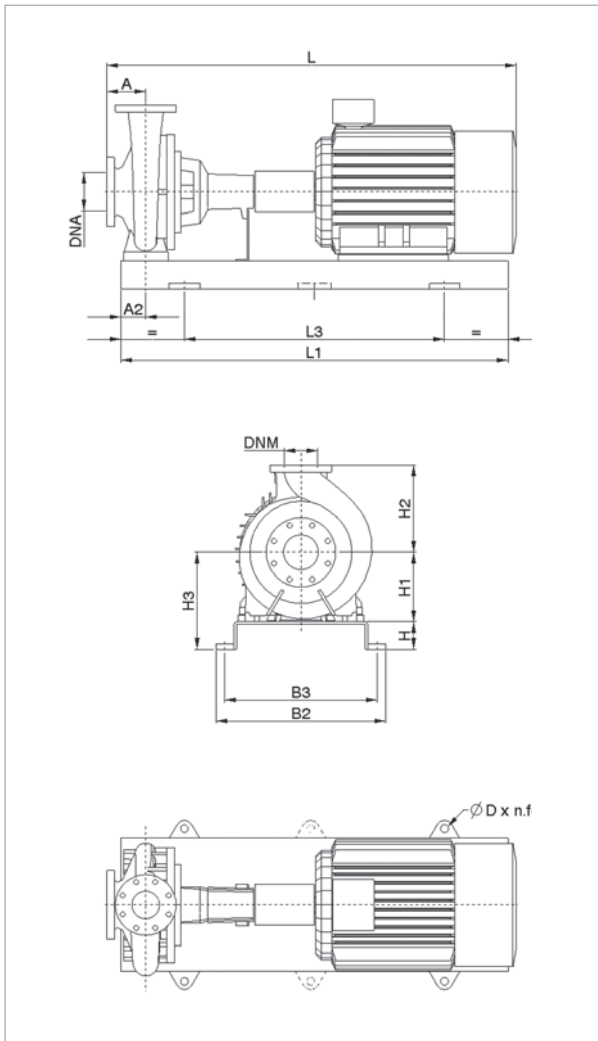
Кривые производительности основаны на значениях кинематической вязкости, равной 1 мм²/с, и плотности, равной 1000 кг/м³. Погрешность кривых соответствует ISO 9906.

МОДЕЛЬ	ЭЛЕКТРИЧЕСКИЕ ХАРАКТЕРИСТИКИ					
	МОЩНОСТЬ (кВт) 4 ПОЛЮСА	РАЗМЕР ЭЛЕКТРО- ДВИГАТЕЛЯ	ВХОД ПИТАНИЯ 50 Гц	In A		ТИП ЭЛЕКТРО- ДВИГАТЕЛЯ
				IE2	IE3	
KDN 65-400	11	160M	3 x 400 В ~ Δ	21,6	20,5	IE2 / IE3
	15	160L	3 x 400 В ~ Δ	29	28	IE2 / IE3
	18,5	180M	3 x 400 В ~ Δ	33	34	IE2 / IE3
	22	180L	3 x 400 В ~ Δ	40	40,5	IE2 / IE3

МОДЕЛЬ	МОЩНОСТЬ (кВт)	РАЗМЕРЫ БЛОКА (мм)										РАЗМЕРЫ ФЛАНЦЕВ (мм)		СТАНДАРТНАЯ МУФТА				РАСПОРНАЯ МУФТА				МОД.	
		A	A2	H	H1	H2	H3	L1	L3	B2	B3	D	DNA	DNM	IE2		IE3		IE2		IE3		
		L	МАССА кг	L	МАССА кг	L	МАССА кг	L	МАССА кг														
KDN 65-400	11	125	90	100	280	355	380	1400	940	610	550	28x4	100	65	1274	386	1324	360	1415	401	1465	375	7
	15	125	90	100	280	355	380	1400	940	610	550	28x4	100	65	1329	402	1379	377	1470	417	1520	392	7
	18,5	125	90	100	280	355	380	1400	940	610	550	28x4	100	65	1349	443	1399	412	1490	458	1540	427	7
	22	125	90	100	280	355	380	1400	940	610	550	28x4	100	65	1387	461	1437	431	1528	476	1578	446	7

Размеры и электрические характеристики основаны на оценке размеров, приведенной после руководства на странице 176.

KDN 80-250 - 4 ПОЛЮСА - СТАНДАРТИЗИРОВАННЫЕ ЦЕНТРОБЕЖНЫЕ ЭЛЕКТРИЧЕСКИЕ НАСОСЫ ДЛЯ СИСТЕМ КОНДИЦИОНИРОВАНИЯ ВОЗДУХА, ОХЛАЖДЕНИЯ, ПОЛИВА, ДЕКАНТАЦИИ, СИСТЕМ ПОВЫШЕНИЯ ДАВЛЕНИЯ И ПРОМЫШЛЕННЫХ СИСТЕМ
 Диапазон температур перекачиваемой жидкости: от -10 °С до +120 °С - Максимальная температура окружающей среды: +40°С
= 1450 1/мин



Информацию о гидравлическом см. на странице 291.

Кривые производительности основаны на значениях кинематической вязкости = 1 мм²/с и плотности равной 1000 кг/м³. Погрешность кривых соответствует ISO 9906.

МОДЕЛЬ	ЭЛЕКТРИЧЕСКИЕ ХАРАКТЕРИСТИКИ					
	МОЩНОСТЬ (кВт) 4 ПОЛЮСА	РАЗМЕР ЭЛЕКТРО- ДВИГАТЕЛЯ	ВХОД ПИТАНИЯ 50 Гц	In A		ТИП ЭЛЕКТРО- ДВИГАТЕЛЯ
				IE2	IE3	
KDN 80-250	4	112M	3 x 400 В ~ Δ	7,95	–	IE2
	5,5	132S	3 x 400 В ~ Δ	10,60	–	IE2
	7,5	132S	3 x 400 В ~ Δ	14,2	14,6	IE2 / IE3
	11	160M	3 x 400 В ~ Δ	21,6	20,5	IE2 / IE3
	15	160L	3 x 400 В ~ Δ	29	28	IE2 / IE3

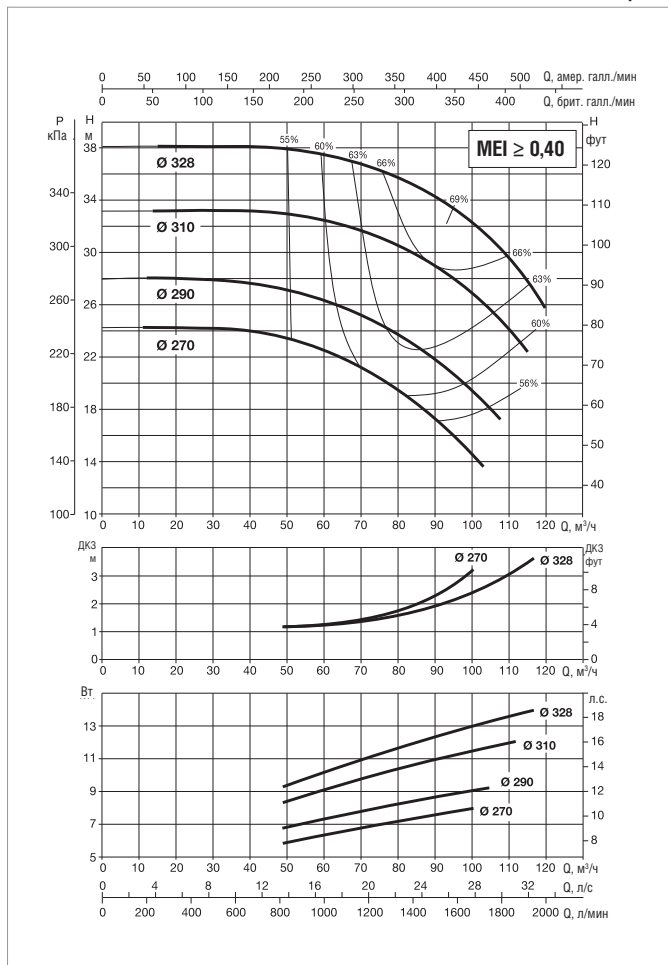
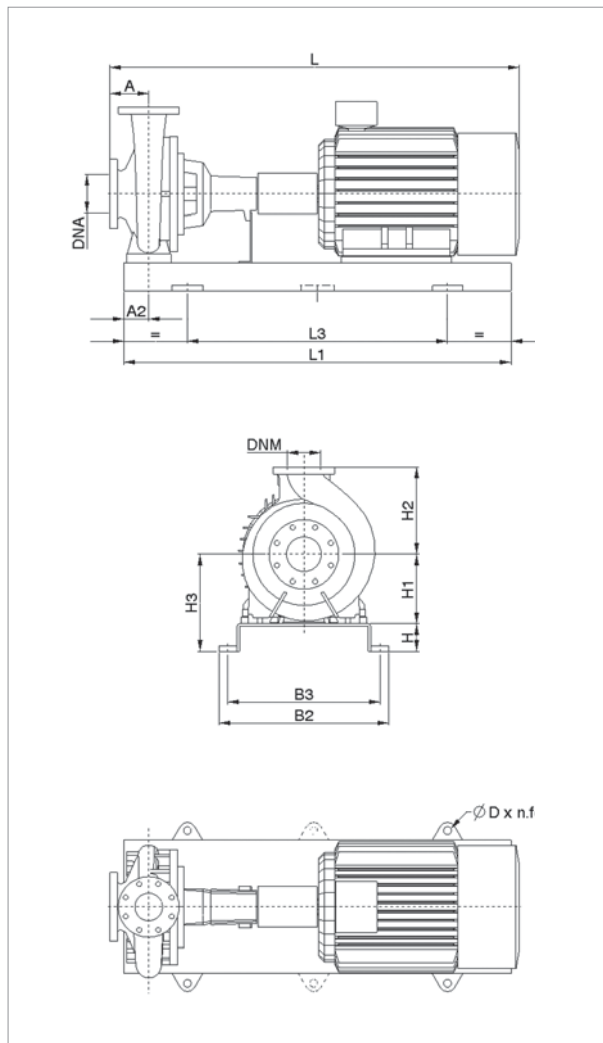
МОДЕЛЬ	МОЩНОСТЬ (кВт)	РАЗМЕРЫ БЛОКА (мм)											РАЗМЕРЫ ФЛАНЦЕВ (мм)		СТАНДАРТНАЯ МУФТА				РАСПОРНАЯ МУФТА				МОД.
		A	A2	H	H1	H2	H3	L1	L3	B2	B3	D	DNA	DNM	IE2		IE3		IE2		IE3		
		L	МАССА кг	L	МАССА кг	L	МАССА кг	L	МАССА кг	L	МАССА кг	L	МАССА кг	L	МАССА кг	L	МАССА кг	L	МАССА кг				
KDN 80-250	4	125	90	80	225	280	305	1250	840	540	490	24x4	125	80	1029	218	–	–	1170	218	–	–	6
	5,5	125	90	80	225	280	305	1250	840	540	490	24x4	125	80	1099	234	–	–	1240	234	–	–	6
	7,5	125	90	80	225	280	305	1250	840	540	490	24x4	125	80	1099	243	1149	224	1240	258	1290	239	6
	11	125	90	80	225	280	305	1250	840	540	490	24x4	125	80	1244	287	1294	261	1385	302	1435	276	6
	15	125	90	80	225	280	305	1250	840	540	490	24x4	125	80	1299	303	1349	278	1440	318	1490	293	6

Размеры и электрические характеристики основаны на оценке размеров, приведенной после руководства на странице 176.

KDN 80-330 - 4 ПОЛЮСА - СТАНДАРТИЗИРОВАННЫЕ ЦЕНТРОБЕЖНЫЕ ЭЛЕКТРИЧЕСКИЕ НАСОСЫ ДЛЯ СИСТЕМ КОНДИЦИОНИРОВАНИЯ ВОЗДУХА, ОХЛАЖДЕНИЯ, ПОЛИВА, ДЕКАНТАЦИИ, СИСТЕМ ПОВЫШЕНИЯ ДАВЛЕНИЯ И ПРОМЫШЛЕННЫХ СИСТЕМ

Диапазон температур перекачиваемой жидкости: от -10 °С до +120 °С - Максимальная температура окружающей среды: +40°С

= 1450 1/мин



Информацию о гидравлическом см. на странице 291.

Кривые производительности основаны на значениях кинематической вязкости = 1 мм²/с и плотности равной 1000 кг/м³. Погрешность кривых соответствует ISO 9906.

МОДЕЛЬ	ЭЛЕКТРИЧЕСКИЕ ХАРАКТЕРИСТИКИ					
	МОЩНОСТЬ (кВт) 4 ПОЛЮСА	РАЗМЕР ЭЛЕКТРО- ДВИГАТЕЛЯ	ВХОД ПИТАНИЯ 50 Гц	In A		ТИП ЭЛЕКТРО- ДВИГАТЕЛЯ
				IE2	IE3	
KDN 80-330	5,5	132S	3 x 400 В ~ Δ	10,60	–	IE2
	7,5	132S	3 x 400 В ~ Δ	14,2	14,6	IE2 / IE3
	11	160M	3 x 400 В ~ Δ	21,6	20,5	IE2 / IE3
	15	160L	3 x 400 В ~ Δ	29	28	IE2 / IE3
	18,5	180M	3 x 400 В ~ Δ	33	34	IE2 / IE3

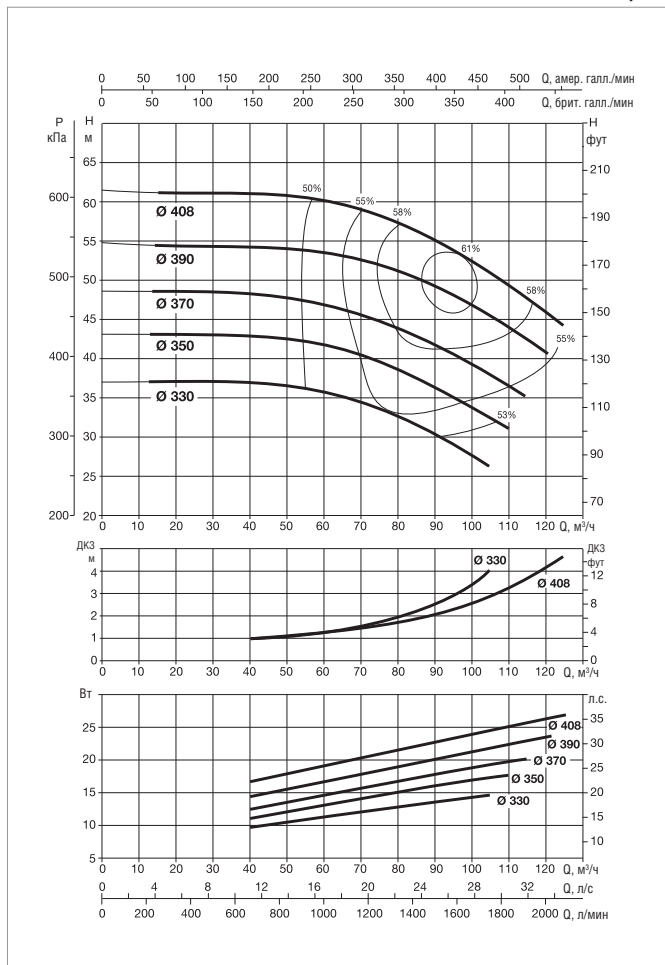
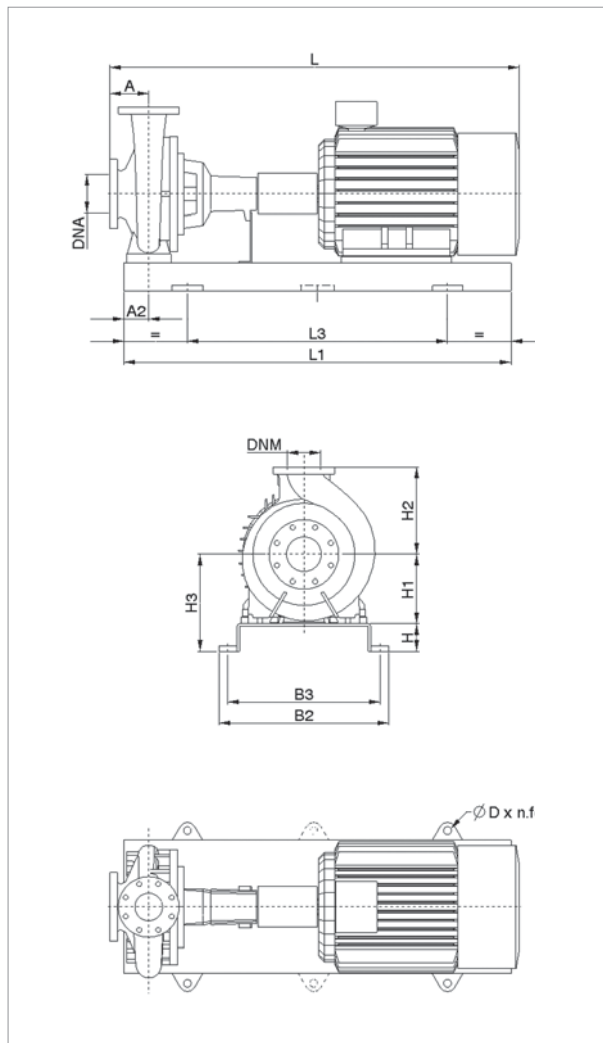
МОДЕЛЬ	МОЩНОСТЬ (кВт)	РАЗМЕРЫ БЛОКА (мм)										РАЗМЕРЫ ФЛАНЦЕВ (мм)		СТАНДАРТНАЯ МУФТА				РАСПОРНАЯ МУФТА				МОД.	
		A	A2	H	H1	H2	H3	L1	L3	B2	B3	D	DNA	DNM	IE2		IE3		IE2		IE3		
		L	МАССА кг	L	МАССА кг	L	МАССА кг	L	МАССА кг	L	МАССА кг	L	МАССА кг	L	МАССА кг	L	МАССА кг	L	МАССА кг	L	МАССА кг		
KDN 80-330	5,5	125	90	80	250	315	330	1250	840	540	490	24x4	125	80	1129	289	–	–	1270	289	–	–	6
	7,5	125	90	80	250	315	330	1250	840	540	490	24x4	125	80	1129	298	1179	279	1270	313	1320	294	6
	11	125	90	80	250	315	330	1250	840	540	490	24x4	125	80	1274	342	1324	316	1415	357	1465	331	6
	15	125	90	100	250	315	350	1400	940	610	550	28x4	125	80	1329	377	1379	352	1470	392	1520	367	7
	18,5	125	90	100	250	315	350	1400	940	610	550	28x4	125	80	1349	418	1399	387	1490	433	1540	402	7

Размеры и электрические характеристики основаны на оценке размеров, приведенной после руководства на странице 176.

KDN 80-400 - 4 ПОЛЮСА - СТАНДАРТИЗИРОВАННЫЕ ЦЕНТРОБЕЖНЫЕ ЭЛЕКТРИЧЕСКИЕ НАСОСЫ ДЛЯ СИСТЕМ КОНДИЦИОНИРОВАНИЯ ВОЗДУХА, ОХЛАЖДЕНИЯ, ПОЛИВА, ДЕКАНТАЦИИ, СИСТЕМ ПОВЫШЕНИЯ ДАВЛЕНИЯ И ПРОМЫШЛЕННЫХ СИСТЕМ

Диапазон температур перекачиваемой жидкости: от -10 °С до +120 °С - Максимальная температура окружающей среды: +40°С

= 1450 1/мин



Информацию о гидравлическом см. на странице 291.

Кривые производительности основаны на значениях кинематической вязкости, равной 1 мм²/с, и плотности, равной 1000 кг/м³. Погрешность кривых соответствует ISO 9906.

МОДЕЛЬ	ЭЛЕКТРИЧЕСКИЕ ХАРАКТЕРИСТИКИ					
	МОЩНОСТЬ (кВт) 4 ПОЛЮСА	РАЗМЕР ЭЛЕКТРО- ДВИГАТЕЛЯ	ВХОД ПИТАНИЯ 50 Гц	In A		ТИП ЭЛЕКТРО- ДВИГАТЕЛЯ
				IE2	IE3	
KDN 80-400	11	160M	3 x 400 В ~ Δ	21,6	20,5	IE2 / IE3
	15	160L	3 x 400 В ~ Δ	29	28	IE2 / IE3
	18,5	180M	3 x 400 В ~ Δ	33	34	IE2 / IE3
	22	180L	3 x 400 В ~ Δ	40	40,5	IE2 / IE3
	30	200L	3 x 400 В ~ Δ	53,5	53,5	IE2 / IE3
	37	225S	3 x 400 В ~ Δ	66,5	65	IE2 / IE3

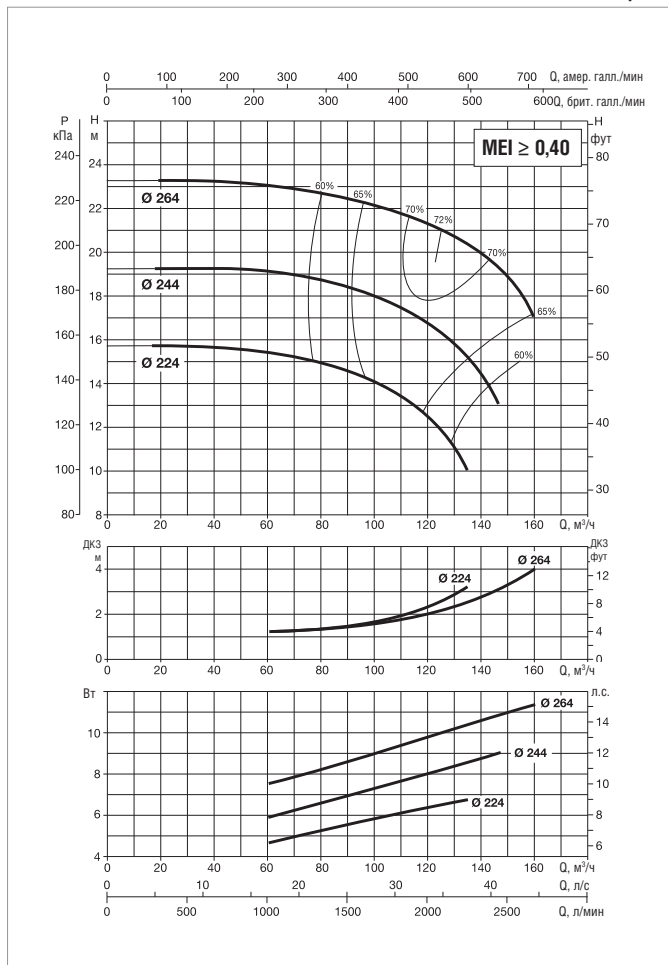
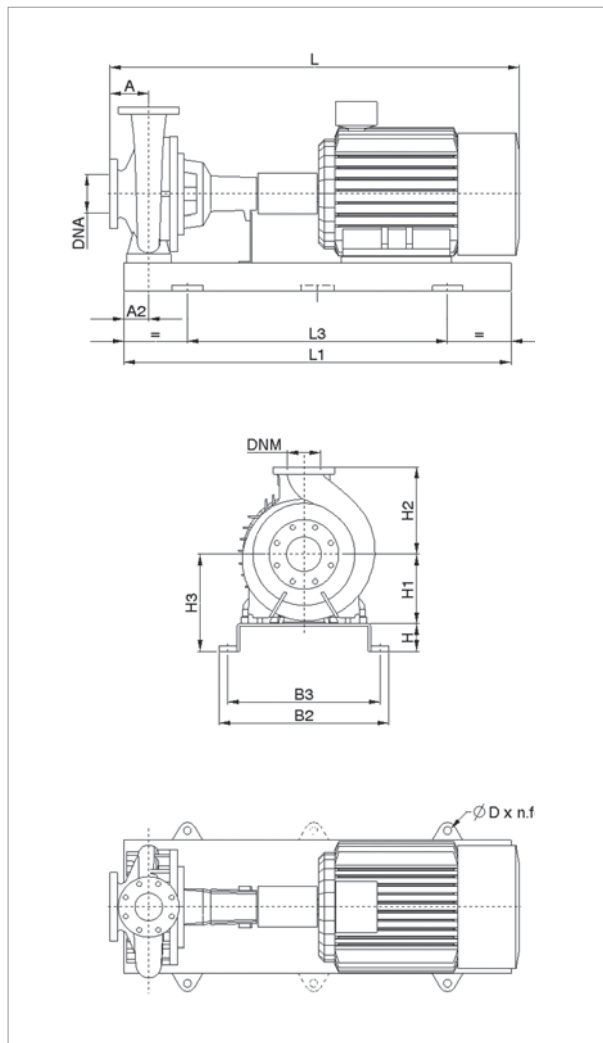
МОДЕЛЬ	МОЩНОСТЬ (кВт)	РАЗМЕРЫ БЛОКА (мм)											РАЗМЕРЫ ФЛАНЦЕВ (мм)		СТАНДАРТНАЯ МУФТА				РАСПОРНАЯ МУФТА				МОД.
		A	A2	H	H1	H2	H3	L1	L3	B2	B3	D	DNA	DNM	IE2		IE3		IE2		IE3		
		L	МАССА кг	L	МАССА кг	L	МАССА кг	L	МАССА кг	L	МАССА кг	L	МАССА кг	L	МАССА кг	L	МАССА кг	L	МАССА кг	L	МАССА кг		
KDN 80-400	11	125	90	100	280	355	380	1400	940	610	550	28x4	125	80	1274	391	1324	365	1415	406	1465	380	7
	15	125	90	100	280	355	380	1400	940	610	550	28x4	125	80	1329	407	1379	382	1470	422	1520	397	7
	18,5	125	90	100	280	355	380	1400	940	610	550	28x4	125	80	1349	448	1399	417	1490	463	1540	432	7
	22	125	90	100	280	355	380	1400	940	610	550	28x4	125	80	1387	466	1437	436	1528	481	1578	451	7
	30	125	90	100	280	355	380	1400	940	610	550	28x4	125	80	1429	530	1479	530	1570	545	1620	545	7
	37	125	90	100	280	355	380	1400	940	610	550	28x4	125	80	1474	579	1545	585	1615	594	1686	600	7

Размеры и электрические характеристики основаны на оценке размеров, приведенной после руководства на странице 176.

KDN 100-250 - 4 ПОЛЮСА - СТАНДАРТИЗИРОВАННЫЕ ЦЕНТРОБЕЖНЫЕ ЭЛЕКТРИЧЕСКИЕ НАСОСЫ ДЛЯ СИСТЕМ КОНДИЦИОНИРОВАНИЯ ВОЗДУХА, ОХЛАЖДЕНИЯ, ПОЛИВА, ДЕКАНТАЦИИ, СИСТЕМ ПОВЫШЕНИЯ ДАВЛЕНИЯ И ПРОМЫШЛЕННЫХ СИСТЕМ

Диапазон температур перекачиваемой жидкости: от -10 °С до +120 °С - Максимальная температура окружающей среды: +40°С

= 1450 1/мин



Информацию о гидравлическом см. на странице 291.

Кривые производительности основаны на значениях кинематической вязкости, равной 1 мм²/с, и плотности, равной 1000 кг/м³. Погрешность кривых соответствует ISO 9906.

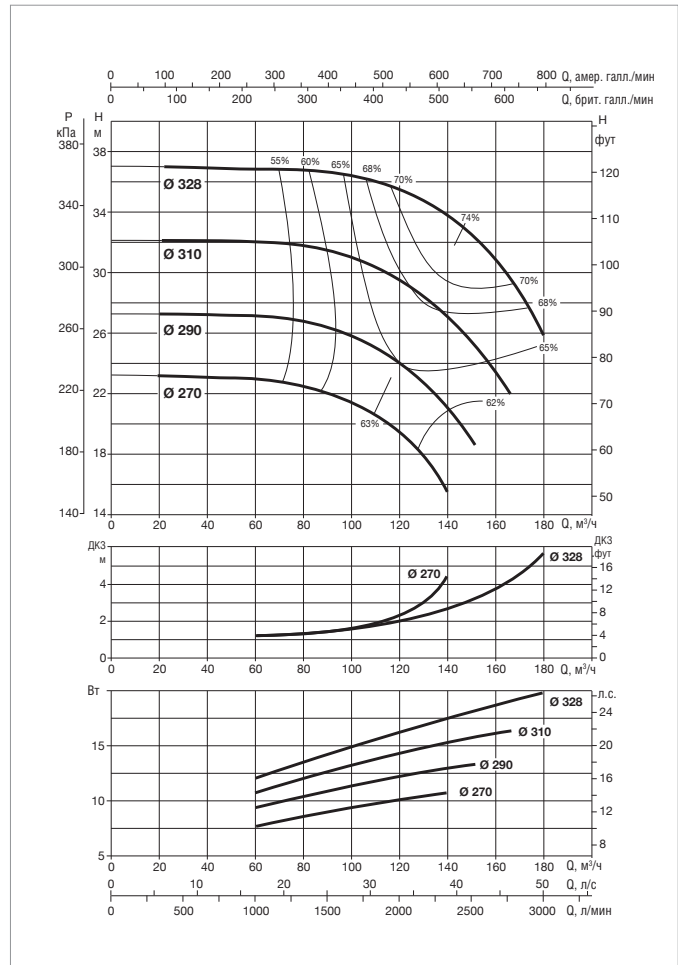
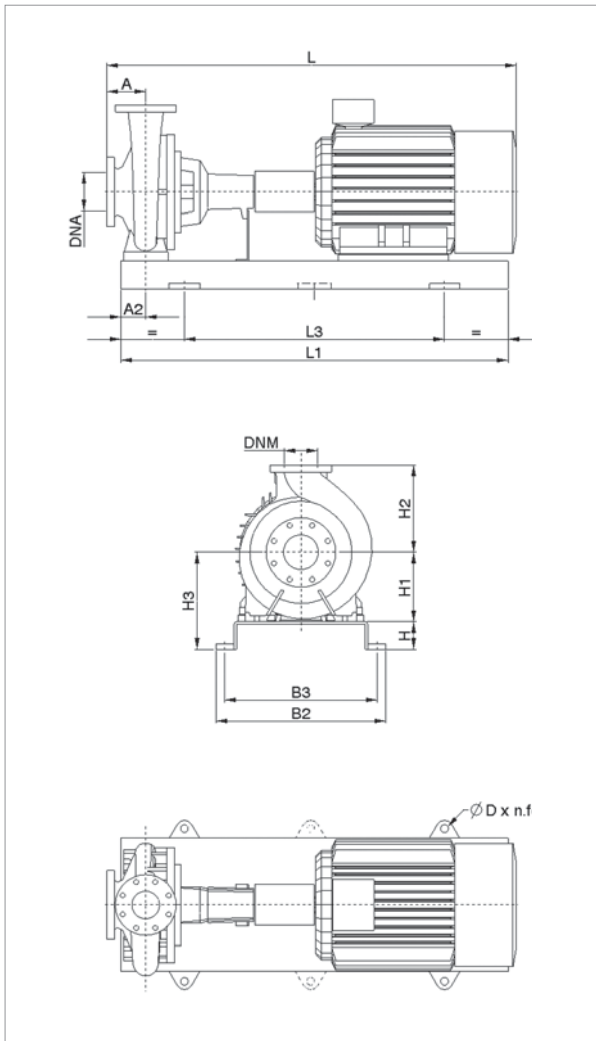
МОДЕЛЬ	ЭЛЕКТРИЧЕСКИЕ ХАРАКТЕРИСТИКИ					
	МОЩНОСТЬ (кВт) 4 ПОЛЮСА	РАЗМЕР ЭЛЕКТРО- ДВИГАТЕЛЯ	ВХОД ПИТАНИЯ 50 Гц	In A		ТИП ЭЛЕКТРО- ДВИГАТЕЛЯ
				IE2	IE3	
KDN 100-250	5,5	132S	3 x 400 В ~ Δ	10,60	–	IE2
	7,5	132S	3 x 400 В ~ Δ	14,2	14,6	IE2 / IE3
	11	160M	3 x 400 В ~ Δ	21,6	20,5	IE2 / IE3
	15	160L	3 x 400 В ~ Δ	29	28	IE2 / IE3
	18,5	180M	3 x 400 В ~ Δ	33	34	IE2 / IE3

МОДЕЛЬ	МОЩНОСТЬ (кВт)	РАЗМЕРЫ БЛОКА (мм)										РАЗМЕРЫ ФЛАНЦЕВ (мм)		СТАНДАРТНАЯ МУФТА				РАСПОРНАЯ МУФТА				МОД.	
		A	A2	H	H1	H2	H3	L1	L3	B2	B3	D	DNA	DNM	IE2		IE3		IE2		IE3		
		L	МАССА кг	L	МАССА кг	L	МАССА кг	L	МАССА кг	L	МАССА кг	L	МАССА кг	L	МАССА кг	L	МАССА кг	L	МАССА кг				
KDN 100-250	5,5	140	90	80	225	280	305	1250	840	540	490	24x4	125	100	1144	264	–	–	1285	264	–	–	6
	7,5	140	90	80	225	280	305	1250	840	540	490	24x4	125	100	1144	273	1194	254	1285	288	1335	269	6
	11	140	90	80	225	280	305	1250	840	540	490	24x4	125	100	1289	317	1339	291	1430	332	1480	306	6
	15	140	90	100	225	280	325	1400	940	610	550	28x4	125	100	1344	352	1394	327	1485	367	1535	342	7
	18,5	140	90	100	225	280	325	1400	940	610	550	28x4	125	100	1364	393	1414	362	1505	408	1555	377	7

Размеры и электрические характеристики основаны на оценке размеров, приведенной после руководства на странице 176.

KDN 100-330 - 4 ПОЛЮСА - СТАНДАРТИЗИРОВАННЫЕ ЦЕНТРОБЕЖНЫЕ ЭЛЕКТРИЧЕСКИЕ НАСОСЫ ДЛЯ СИСТЕМ КОНДИЦИОНИРОВАНИЯ ВОЗДУХА, ОХЛАЖДЕНИЯ, ПОЛИВА, ДЕКАНТАЦИИ, СИСТЕМ ПОВЫШЕНИЯ ДАВЛЕНИЯ И ПРОМЫШЛЕННЫХ СИСТЕМ
 Диапазон температур перекачиваемой жидкости: от -10 °С до +120 °С - Максимальная температура окружающей среды: +40°С

= 1450 1/мин



Информацию о гидравлическом см. на странице 291.
 Кривые производительности основаны на значениях кинематической вязкости, равной 1 мм²/с, и плотности, равной 1000 кг/м³. Погрешность кривых соответствует ISO 9906.

МОДЕЛЬ	ЭЛЕКТРИЧЕСКИЕ ХАРАКТЕРИСТИКИ					
	МОЩНОСТЬ (кВт) 4 ПОЛЮСА	РАЗМЕР ЭЛЕКТРО- ДВИГАТЕЛЯ	ВХОД ПИТАНИЯ 50 Гц	In A		ТИП ЭЛЕКТРО- ДВИГАТЕЛЯ
				IE2	IE3	
KDN 100-330	5,5	132S	3 x 400 В ~ Δ	10,60	—	IE2
	7,5	132S	3 x 400 В ~ Δ	14,2	14,6	IE2 / IE3
	11	160M	3 x 400 В ~ Δ	21,6	2,5	IE2 / IE3
	15	160L	3 x 400 В ~ Δ	29	28	IE2 / IE3
	18,5	180M	3 x 400 В ~ Δ	33	34	IE2 / IE3
	22	180L	3 x 400 В ~ Δ	40	40,5	IE2 / IE3
	30	200L	3 x 400 В ~ Δ	53,5	53,5	IE2 / IE3

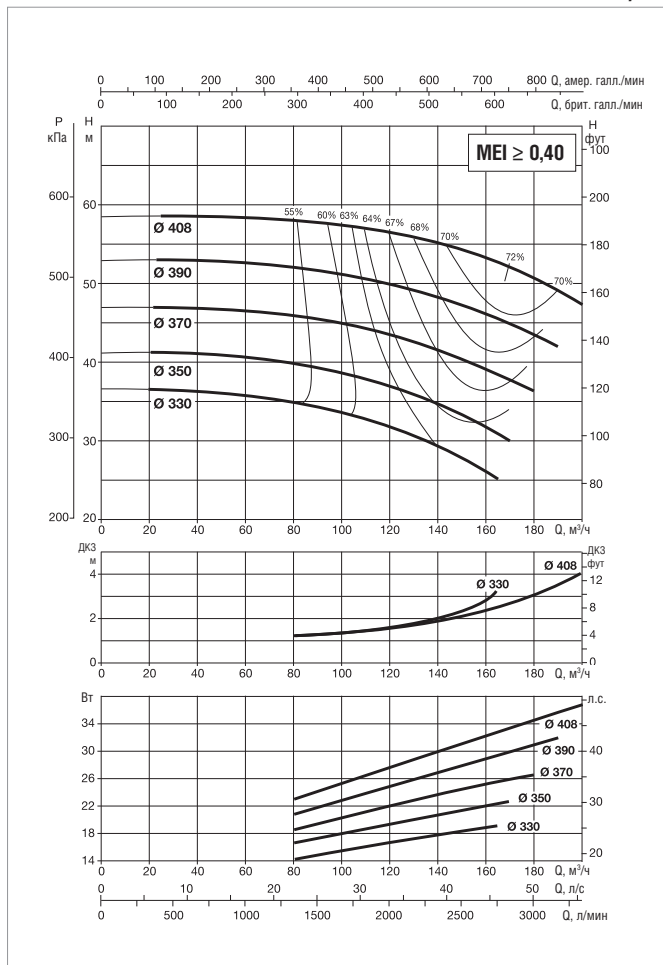
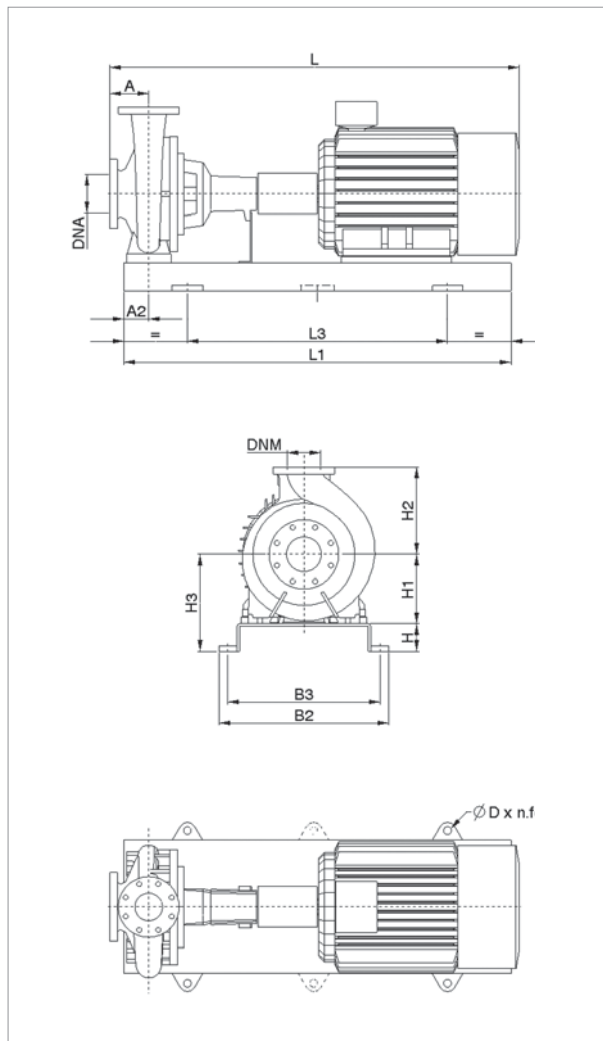
МОДЕЛЬ	МОЩНОСТЬ (кВт)	РАЗМЕРЫ БЛОКА (мм)										РАЗМЕРЫ ФЛАНЦЕВ (мм)		СТАНДАРТНАЯ МУФТА				РАСПОРНАЯ МУФТА				МОД.	
		A	A2	H	H1	H2	H3	L1	L3	B2	B3	D	DNA	DNM	IE2		IE3		IE2		IE3		
		L	МАССА кг	L	МАССА кг	L	МАССА кг	L	МАССА кг	L	МАССА кг	L	МАССА кг	L	МАССА кг	L	МАССА кг	L	МАССА кг	L	МАССА кг		
KDN 100-330	5,5	140	90	80	250	315	330	1250	840	540	490	24x4	125	100	1144	304	—	—	1285	304	—	—	6
	7,5	140	90	80	250	315	330	1250	840	540	490	24x4	125	100	1144	313	1194	294	1285	328	1335	309	6
	11	140	90	80	250	315	330	1250	840	540	490	24x4	125	100	1289	357	1339	331	1430	372	1480	346	6
	15	140	90	100	250	315	350	1400	940	610	550	28x4	125	100	1344	392	1394	367	1485	407	1535	382	7
	18,5	140	90	100	250	315	350	1400	940	610	550	28x4	125	100	1364	433	1414	402	1505	448	1555	417	7
	22	140	90	100	250	315	350	1400	940	610	550	28x4	125	100	1402	451	1452	421	1543	466	1593	436	7
	30	140	90	100	250	315	350	1400	940	610	550	28x4	125	100	1444	515	1494	515	1585	530	1635	530	7

Размеры и электрические характеристики основаны на оценке размеров, приведенной после руководства на странице 176.

KDN 100-400 - 4 ПОЛЮСА - СТАНДАРТИЗИРОВАННЫЕ ЦЕНТРОБЕЖНЫЕ ЭЛЕКТРИЧЕСКИЕ НАСОСЫ ДЛЯ СИСТЕМ КОНДИЦИОНИРОВАНИЯ ВОЗДУХА, ОХЛАЖДЕНИЯ, ПОЛИВА, ДЕКАНТАЦИИ, СИСТЕМ ПОВЫШЕНИЯ ДАВЛЕНИЯ И ПРОМЫШЛЕННЫХ СИСТЕМ

Диапазон температур перекачиваемой жидкости: от -10 °С до +120 °С - Максимальная температура окружающей среды: +40°С

= 1450 1/мин



Информацию о гидравлическом см. на странице 291.

Кривые производительности основаны на значениях кинематической вязкости = 1 мм²/с и плотности равной 1000 кг/м³. Погрешность кривых соответствует ISO 9906.

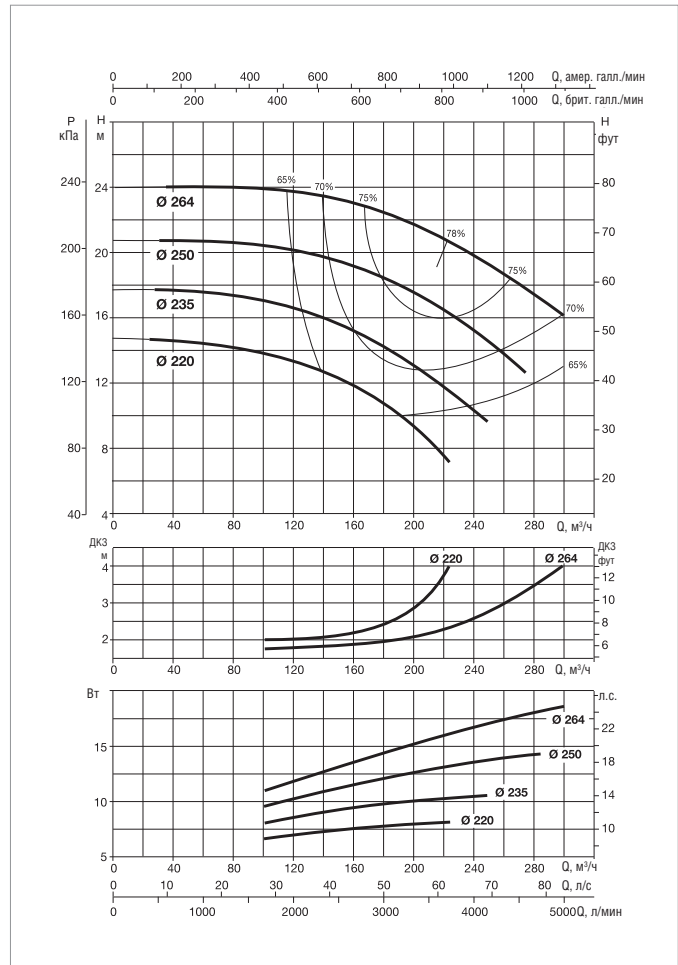
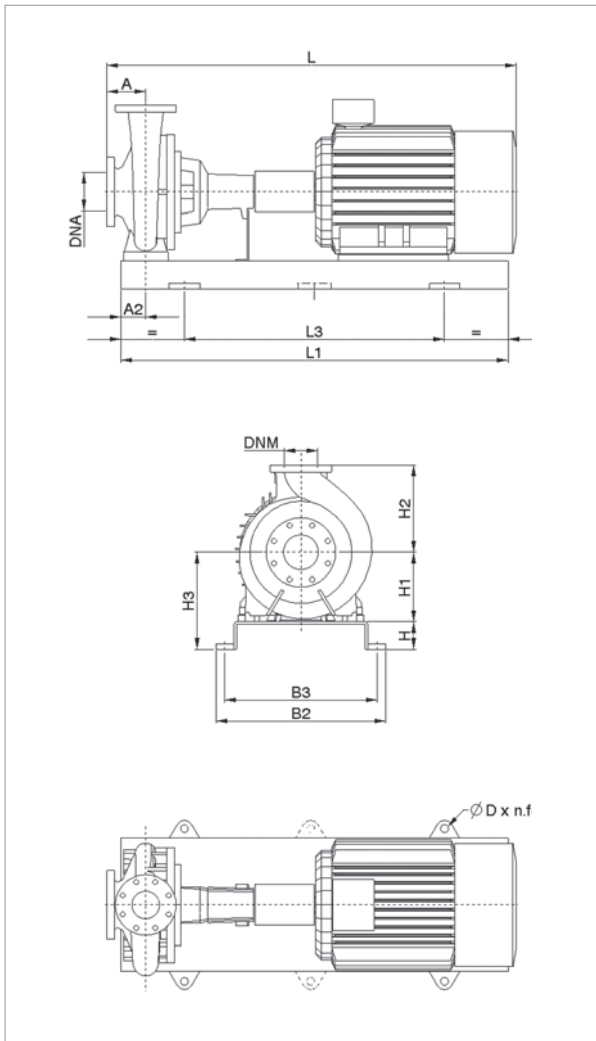
МОДЕЛЬ	ЭЛЕКТРИЧЕСКИЕ ХАРАКТЕРИСТИКИ					
	МОЩНОСТЬ (кВт) 4 ПОЛЮСА	РАЗМЕР ЭЛЕКТРО- ДВИГАТЕЛЯ	ВХОД ПИТАНИЯ 50 Гц	In A		ТИП ЭЛЕКТРО- ДВИГАТЕЛЯ
				IE2	IE3	
KDN 100-400	11	160M	3 x 400 В ~ Δ	21,6	20,5	IE2 / IE3
	15	160L	3 x 400 В ~ Δ	29	28	IE2 / IE3
	18,5	180M	3 x 400 В ~ Δ	33	34	IE2 / IE3
	22	180L	3 x 400 В ~ Δ	40	40,5	IE2 / IE3
	30	200L	3 x 400 В ~ Δ	53,5	53,5	IE2 / IE3
	37	225S	3 x 400 В ~ Δ	66,5	65	IE2 / IE3
	45	225M	3 x 400 В ~ Δ	79,5	68,5	IE2 / IE3

МОДЕЛЬ	МОЩНОСТЬ (кВт)	РАЗМЕРЫ БЛОКА (мм)										РАЗМЕРЫ ФЛАНЦЕВ (мм)		СТАНДАРТНАЯ МУФТА				РАСПОРНАЯ МУФТА				МОД.	
		A	A2	H	H1	H2	H3	L1	L3	B2	B3	D	DNA	DNM	IE2		IE3		IE2		IE3		
		L	МАССА кг	L	МАССА кг	L	МАССА кг	L	МАССА кг	L	МАССА кг	L	МАССА кг	L	МАССА кг	L	МАССА кг	L	МАССА кг				
KDN 100-400	11	140	110	100	280	355	380	1600	1060	660	600	28x4	125	100	1289	423	1339	397	1430	438	1480	412	8
	15	140	110	100	280	355	380	1600	1060	660	600	28x4	125	100	1344	439	1394	414	1485	454	1535	429	8
	18,5	140	110	100	280	355	380	1600	1060	660	600	28x4	125	100	1364	480	1414	449	1505	495	1555	464	8
	22	140	110	100	280	355	380	1600	1060	660	600	28x4	125	100	1402	498	1452	468	1543	513	1593	483	8
	30	140	110	100	280	355	380	1600	1060	660	600	28x4	125	100	1444	562	1494	562	1585	577	1635	577	8
	37	140	110	100	280	355	380	1600	1060	660	600	28x4	125	100	1489	611	1560	617	1630	626	1701	632	8
	45	140	110	100	280	355	380	1600	1060	660	600	28x4	125	100	1519	627	1590	647	1660	642	1731	662	8

Размеры и электрические характеристики основаны на оценке размеров, приведенной после руководства на странице 176.

KDN 125-250 - 4 ПОЛЮСА - СТАНДАРТИЗИРОВАННЫЕ ЦЕНТРОБЕЖНЫЕ ЭЛЕКТРИЧЕСКИЕ НАСОСЫ ДЛЯ СИСТЕМ КОНДИЦИОНИРОВАНИЯ ВОЗДУХА, ОХЛАЖДЕНИЯ, ПОЛИВА, ДЕКАНТАЦИИ, СИСТЕМ ПОВЫШЕНИЯ ДАВЛЕНИЯ И ПРОМЫШЛЕННЫХ СИСТЕМ
 Диапазон температур перекачиваемой жидкости: от -10 °С до +120 °С - Максимальная температура окружающей среды: +40°С

= 1450 1/мин



Информацию о гидравлическом см. на странице 291.

Кривые производительности основаны на значениях кинематической вязкости, равной 1 мм²/с, и плотности, равной 1000 кг/м³. Погрешность кривых соответствует ISO 9906.

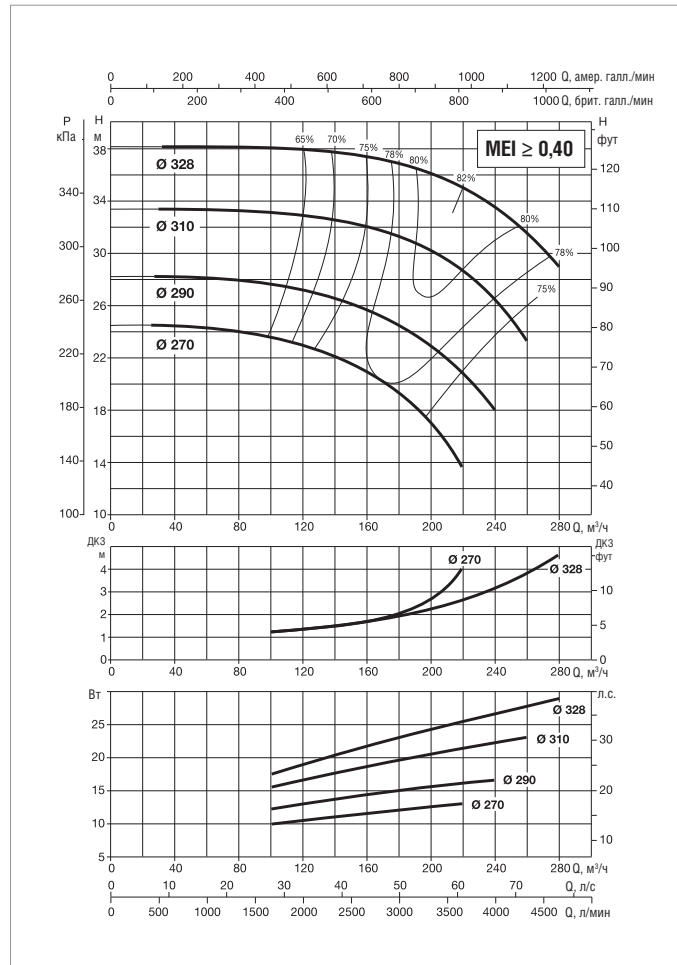
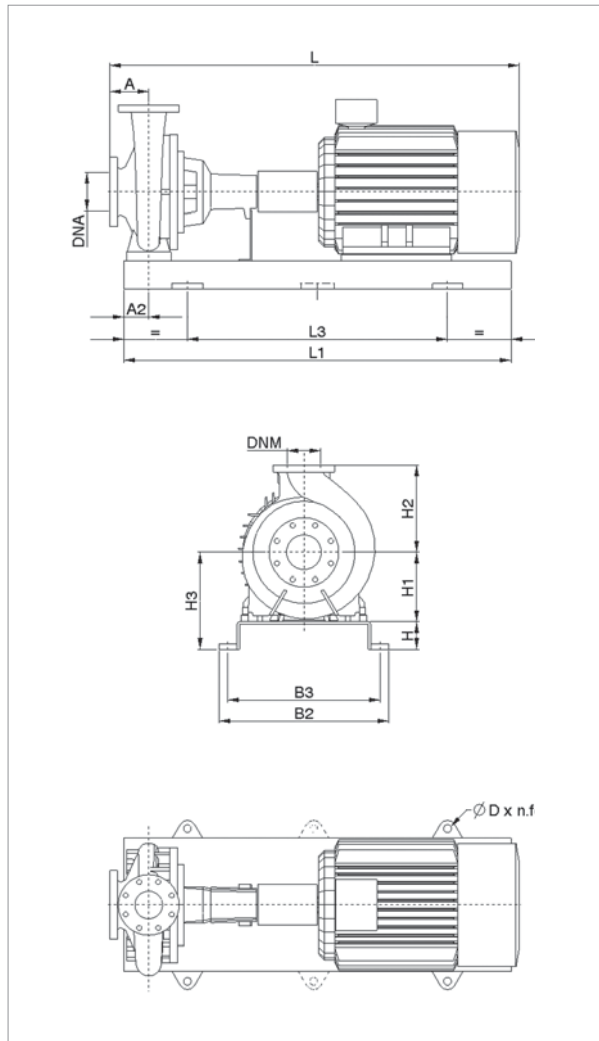
МОДЕЛЬ	ЭЛЕКТРИЧЕСКИЕ ХАРАКТЕРИСТИКИ					
	МОЩНОСТЬ (кВт) 4 ПОЛЮСА	РАЗМЕР ЭЛЕКТРО- ДВИГАТЕЛЯ	ВХОД ПИТАНИЯ 50 Гц	In A		ТИП ЭЛЕКТРО- ДВИГАТЕЛЯ
				IE2	IE3	
KDN 125-250	5,5	132S	3 x 400 В ~ Δ	10,60	–	IE2
	7,5	132S	3 x 400 В ~ Δ	14,2	14,6	IE2 / IE3
	11	160M	3 x 400 В ~ Δ	21,6	20,5	IE2 / IE3
	15	160L	3 x 400 В ~ Δ	29	28	IE2 / IE3
	18,5	180M	3 x 400 В ~ Δ	33	34	IE2 / IE3
	22	180L	3 x 400 В ~ Δ	40	40,5	IE2 / IE3

МОДЕЛЬ	МОЩНОСТЬ (кВт)	РАЗМЕРЫ БЛОКА (мм)											РАЗМЕРЫ ФЛАНЦЕВ (мм)		СТАНДАРТНАЯ МУФТА				РАСПОРНАЯ МУФТА				МОД.
		A	A2	H	H1	H2	H3	L1	L3	B2	B3	D	DNA	DNM	IE2		IE3		IE2		IE3		
		L	МАССА кг	L	МАССА кг	L	МАССА кг	L	МАССА кг	L	МАССА кг	L	МАССА кг	L	МАССА кг	L	МАССА кг	L	МАССА кг				
KDN 125-250	5,5	140	90	80	250	355	330	1250	840	540	490	24x4	150	125	1144	274	–	–	1285	274	–	–	6
	7,5	140	90	80	250	355	330	1250	840	540	490	24x4	150	125	1144	283	1194	264	1285	298	1335	279	6
	11	140	90	80	250	355	330	1250	840	540	490	24x4	150	125	1289	327	1339	301	1430	342	1480	316	6
	15	140	90	100	250	355	350	1400	940	610	550	28x4	150	125	1344	362	1394	337	1485	377	1535	352	7
	18,5	140	90	100	250	355	350	1400	940	610	550	28x4	150	125	1364	403	1414	372	1505	418	1555	387	7
	22	140	90	100	250	355	350	1400	940	610	550	28x4	150	125	1402	421	1452	391	1543	436	1593	406	7

Размеры и электрические характеристики основаны на оценке размеров, приведенной после руководства на странице 176.

KDN 125-330 - 4 ПОЛЮСА - СТАНДАРТИЗИРОВАННЫЕ ЦЕНТРОБЕЖНЫЕ ЭЛЕКТРИЧЕСКИЕ НАСОСЫ ДЛЯ СИСТЕМ КОНДИЦИОНИРОВАНИЯ ВОЗДУХА, ОХЛАЖДЕНИЯ, ПОЛИВА, ДЕКАНТАЦИИ, СИСТЕМ ПОВЫШЕНИЯ ДАВЛЕНИЯ И ПРОМЫШЛЕННЫХ СИСТЕМ

Диапазон температур перекачиваемой жидкости: от -10 °С до +120 °С - Максимальная температура окружающей среды: +40°С
= 1450 1/мин



Информацию о гидравлическом см. на странице 291.

Кривые производительности основаны на значениях кинематической вязкости = 1 мм²/с и плотности равной 1000 кг/м³. Погрешность кривых соответствует ISO 9906.

МОДЕЛЬ	ЭЛЕКТРИЧЕСКИЕ ХАРАКТЕРИСТИКИ					
	МОЩНОСТЬ (кВт) 4 ПОЛЮСА	РАЗМЕР ЭЛЕКТРО- ДВИГАТЕЛЯ	ВХОД ПИТАНИЯ 50 Гц	In A		ТИП ЭЛЕКТРО- ДВИГАТЕЛЯ
				IE2	IE3	
KDN 125-330	11	160M	3 x 400 В ~ Δ	21,6	20,5	IE2 / IE3
	15	160L	3 x 400 В ~ Δ	29	28	IE2 / IE3
	18,5	180M	3 x 400 В ~ Δ	33	34	IE2 / IE3
	22	180L	3 x 400 В ~ Δ	40	40,5	IE2 / IE3
	30	200L	3 x 400 В ~ Δ	53,5	53,5	IE2 / IE3
	37	225S	3 x 400 В ~ Δ	66,5	65	IE2 / IE3

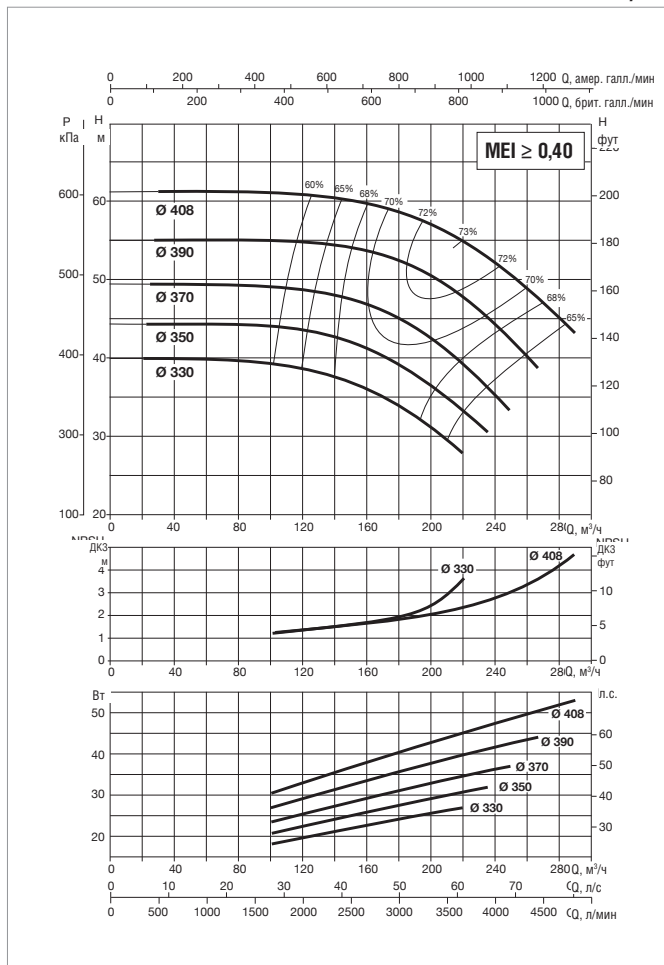
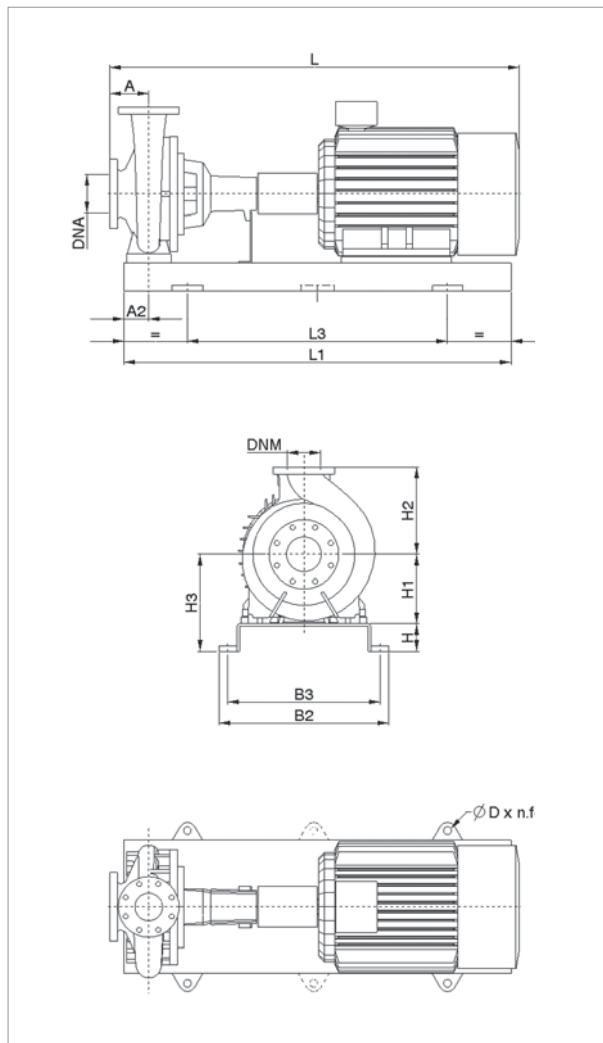
МОДЕЛЬ	МОЩНОСТЬ (кВт)	РАЗМЕРЫ БЛОКА (мм)										РАЗМЕРЫ ФЛАНЦЕВ (мм)			СТАНДАРТНАЯ МУФТА		РАСПОРНАЯ МУФТА		МОД.				
		A	A2	H	H1	H2	H3	L1	L3	B2	B3	D	DNA	DNM	IE2	IE3	IE2	IE3					
		L	МАССА кг	L	МАССА кг	L	МАССА кг	L	МАССА кг														
KDN 125-330	11	140	110	100	280	355	380	1600	1060	660	600	28x4	150	125	1289	413	1339	387	1430	428	1480	402	8
	15	140	110	100	280	355	380	1600	1060	660	600	28x4	150	125	1344	429	1394	404	1485	444	1535	419	8
	18,5	140	110	100	280	355	380	1600	1060	660	600	28x4	150	125	1364	470	1414	439	1505	485	1555	454	8
	22	140	110	100	280	355	380	1600	1060	660	600	28x4	150	125	1402	488	1452	458	1543	503	1593	473	8
	30	140	110	100	280	355	380	1600	1060	660	600	28x4	150	125	1444	552	1494	552	1585	567	1635	567	8
	37	140	110	100	280	355	380	1600	1060	660	600	28x4	150	125	1489	601	1560	607	1630	616	1701	622	8

Размеры и электрические характеристики основаны на оценке размеров, приведенной после руководства на странице 176.

KDN 125-400 - 4 ПОЛЮСА - СТАНДАРТИЗИРОВАННЫЕ ЦЕНТРОБЕЖНЫЕ ЭЛЕКТРИЧЕСКИЕ НАСОСЫ ДЛЯ СИСТЕМ КОНДИЦИОНИРОВАНИЯ ВОЗДУХА, ОХЛАЖДЕНИЯ, ПОЛИВА, ДЕКАНТАЦИИ, СИСТЕМ ПОВЫШЕНИЯ ДАВЛЕНИЯ И ПРОМЫШЛЕННЫХ СИСТЕМ

Диапазон температур перекачиваемой жидкости: от -10 °С до +120 °С - Максимальная температура окружающей среды: +40°С

= 1450 1/мин



Информацию о гидравлическом см. на странице 291.

Кривые производительности основаны на значениях кинематической вязкости = 1 мм²/с и плотности равной 1000 кг/м³. Погрешность кривых соответствует ISO 9906.

МОДЕЛЬ	ЭЛЕКТРИЧЕСКИЕ ХАРАКТЕРИСТИКИ					
	МОЩНОСТЬ (кВт) 4 ПОЛЮСА	РАЗМЕР ЭЛЕКТРО- ДВИГАТЕЛЯ	ВХОД ПИТАНИЯ 50 Гц	In A		ТИП ЭЛЕКТРО- ДВИГАТЕЛЯ
				IE2	IE3	
KDN 125-400	18,5	180M	3 x 400 В ~ Δ	33	34	IE2 / IE3
	22	180L	3 x 400 В ~ Δ	40	40,5	IE2 / IE3
	30	200L	3 x 400 В ~ Δ	53,5	53,5	IE2 / IE3
	37	225S	3 x 400 В ~ Δ	66,5	65	IE2 / IE3
	45	225M	3 x 400 В ~ Δ	79,5	78,5	IE2 / IE3
	55	250M	3 x 400 В ~ Δ	98	96	IE2 / IE3
	75	280S	3 x 400 В ~ Δ	132	130	IE2 / IE3

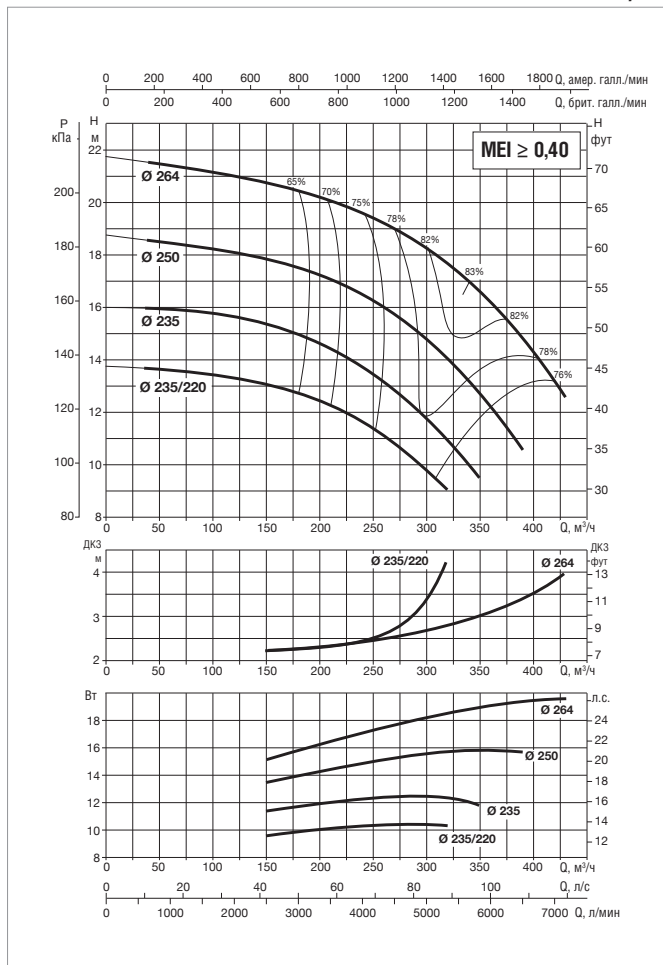
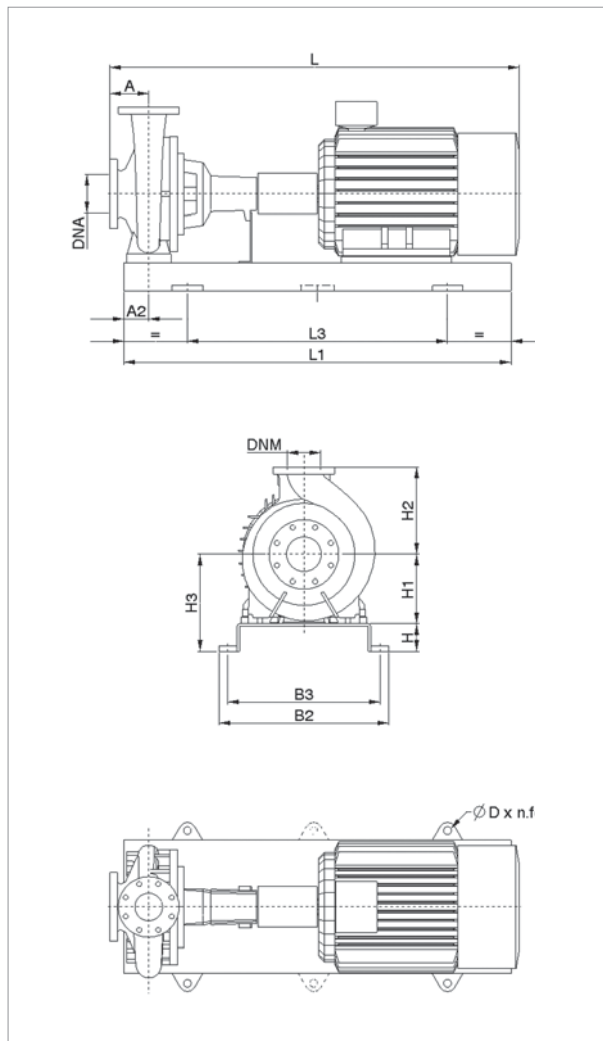
МОДЕЛЬ	МОЩНОСТЬ (кВт)	РАЗМЕРЫ БЛОКА (мм)										РАЗМЕРЫ ФЛАНЦЕВ (мм)		СТАНДАРТНАЯ МУФТА				РАСПОРНАЯ МУФТА				МОД.	
		A	A2	H	H1	H2	H3	L1	L3	B2	B3	D	DNA	DNM	IE2		IE3		IE2		IE3		
		L	МАССА кг	L	МАССА кг	L	МАССА кг	L	МАССА кг	L	МАССА кг	L	МАССА кг	L	МАССА кг	L	МАССА кг	L	МАССА кг	L	МАССА кг		
KDN 125-400	18,5	140	110	100	315	400	415	1600	1060	660	600	28x4	150	125	1364	500	1414	469	1505	515	1555	484	8
	22	140	110	100	315	400	415	1600	1060	660	600	28x4	150	125	1402	518	1452	488	1543	533	1593	503	8
	30	140	110	100	315	400	415	1600	1060	660	600	28x4	150	125	1444	582	1494	582	1585	597	1635	597	8
	37	140	110	100	315	400	415	1600	1060	660	600	28x4	150	125	1489	631	1560	637	1630	646	1701	652	8
	45	140	110	100	315	400	415	1600	1060	660	600	28x4	150	125	1519	647	1590	667	1660	662	1731	682	8
	55	140	110	100	315	400	415	1600	1060	660	600	28x4	150	125	1589	759	1660	774	1730	774	1801	789	8
	75	140	110	100	315	400	415	1800	1200	730	670	28x4	150	125	1644	962	1715	962	1785	977	1856	977	9

Размеры и электрические характеристики основаны на оценке размеров, приведенной после руководства на странице 176.

KDN 150-250 - 4 ПОЛЮСА - СТАНДАРТИЗИРОВАННЫЕ ЦЕНТРОБЕЖНЫЕ ЭЛЕКТРИЧЕСКИЕ НАСОСЫ ДЛЯ СИСТЕМ КОНДИЦИОНИРОВАНИЯ ВОЗДУХА, ОХЛАЖДЕНИЯ, ПОЛИВА, ДЕКАНТАЦИИ, СИСТЕМ ПОВЫШЕНИЯ ДАВЛЕНИЯ И ПРОМЫШЛЕННЫХ СИСТЕМ

Диапазон температур перекачиваемой жидкости: от -10 °С до +120 °С - Максимальная температура окружающей среды: +40°С

= 1450 1/мин



Информацию о гидравлическом см. на странице 291.

Кривые производительности основаны на значениях кинематической вязкости = 1 мм²/с и плотности равной 1000 кг/м³. Погрешность кривых соответствует ISO 9906.

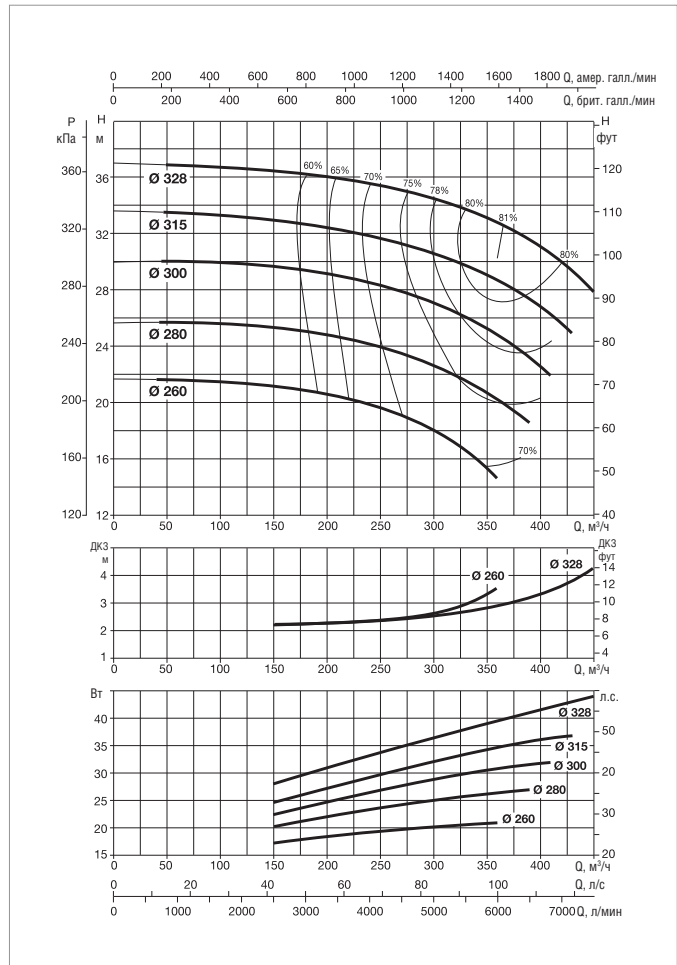
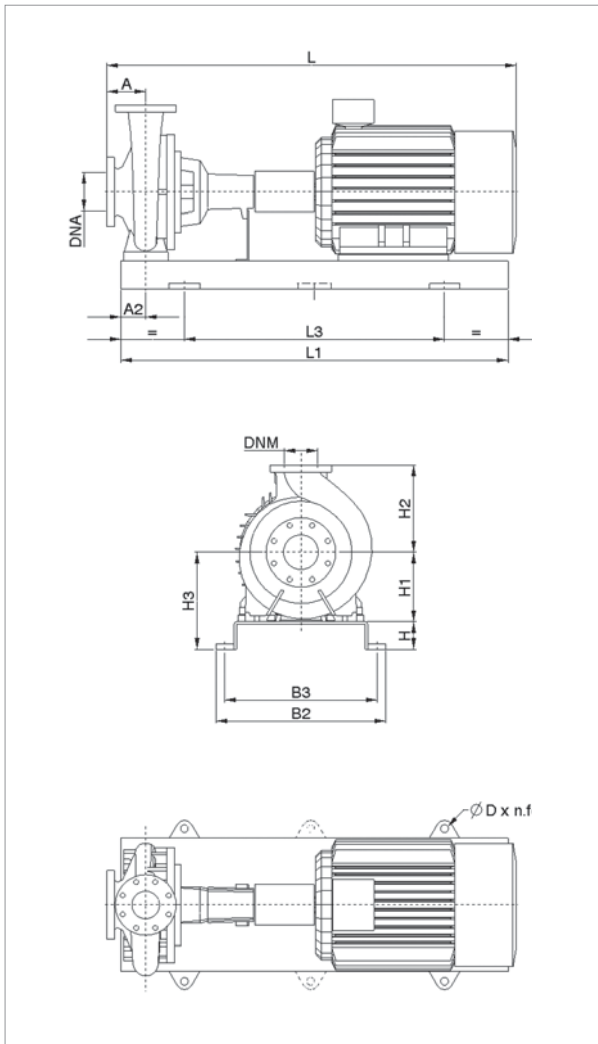
МОДЕЛЬ	ЭЛЕКТРИЧЕСКИЕ ХАРАКТЕРИСТИКИ					
	МОЩНОСТЬ (кВт) 4 ПОЛЮСА	РАЗМЕР ЭЛЕКТРО- ДВИГАТЕЛЯ	ВХОД ПИТАНИЯ 50 Гц	In A		ТИП ЭЛЕКТРО- ДВИГАТЕЛЯ
				IE2	IE3	
KDN 150-250	11	160M	3 x 400 В ~ Δ	21,6	20,5	IE2 / IE3
	15	160L	3 x 400 В ~ Δ	29	28	IE2 / IE3
	18,5	180M	3 x 400 В ~ Δ	33	34	IE2 / IE3
	22	180L	3 x 400 В ~ Δ	40	40,5	IE2 / IE3
	30	200L	3 x 400 В ~ Δ	53,5	53,5	IE2 / IE3

МОДЕЛЬ	МОЩНОСТЬ (кВт)	РАЗМЕРЫ БЛОКА (мм)										РАЗМЕРЫ ФЛАНЦЕВ (мм)			СТАНДАРТНАЯ МУФТА				РАСПОРНАЯ МУФТА				МОД.
		A	A2	H	H1	H2	H3	L1	L3	B2	B3	D	DNA	DNM	IE2		IE3		IE2		IE3		
		L	МАССА кг	L	МАССА кг	L	МАССА кг	L	МАССА кг	L	МАССА кг	L	МАССА кг	L	МАССА кг	L	МАССА кг	L	МАССА кг				
KDN 150-250	11	160	110	100	280	375	380	1600	1060	660	600	28x4	200	150	1309	403	1359	377	1490	418	1540	392	8
	15	160	110	100	280	375	380	1600	1060	660	600	28x4	200	150	1364	419	1414	394	1545	434	1595	409	8
	18,5	160	110	100	280	375	380	1600	1060	660	600	28x4	200	150	1384	460	1434	429	1565	475	1615	444	8
	22	160	110	100	280	375	380	1600	1060	660	600	28x4	200	150	1422	478	1472	448	1603	493	1653	463	8
	30	160	110	100	280	375	380	1600	1060	660	600	28x4	200	150	1464	542	1514	542	1645	557	1695	557	8

Размеры и электрические характеристики основаны на оценке размеров, приведенной после руководства на странице 176.

KDN 150-330 - 4 ПОЛЮСА - СТАНДАРТИЗИРОВАННЫЕ ЦЕНТРОБЕЖНЫЕ ЭЛЕКТРИЧЕСКИЕ НАСОСЫ ДЛЯ СИСТЕМ КОНДИЦИОНИРОВАНИЯ ВОЗДУХА, ОХЛАЖДЕНИЯ, ПОЛИВА, ДЕКАНТАЦИИ, СИСТЕМ ПОВЫШЕНИЯ ДАВЛЕНИЯ И ПРОМЫШЛЕННЫХ СИСТЕМ
 Диапазон температур перекачиваемой жидкости: от -10 °С до +120 °С - Максимальная температура окружающей среды: +40°С

= 1450 1/мин



Информацию о гидравлическом см. на странице 291.

Кривые производительности основаны на значениях кинематической вязкости = 1 мм²/с и плотности равной 1000 кг/м³. Погрешность кривых соответствует ISO 9906.

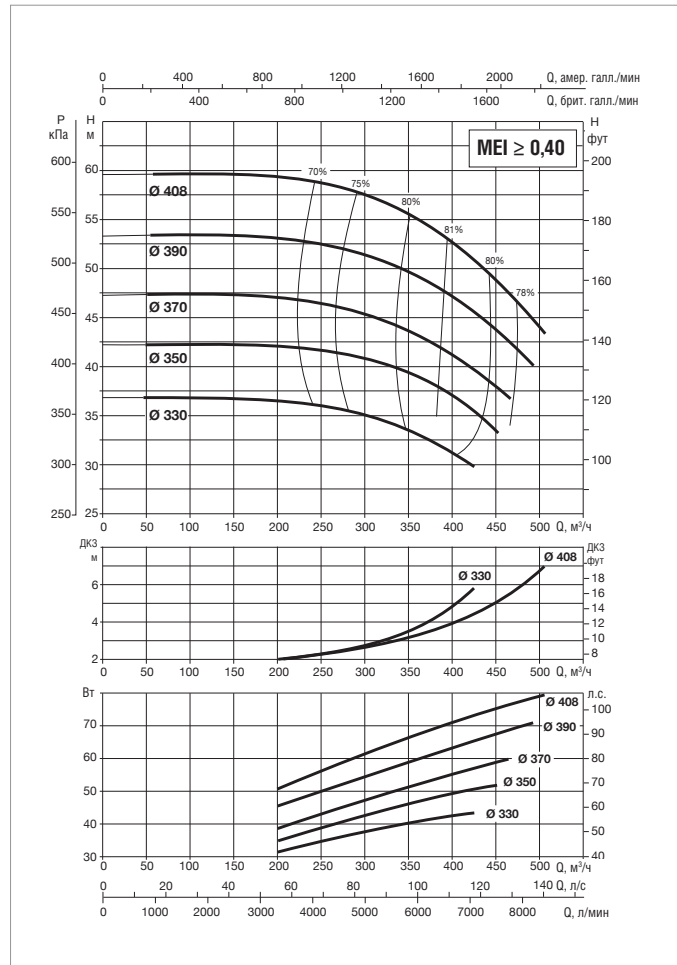
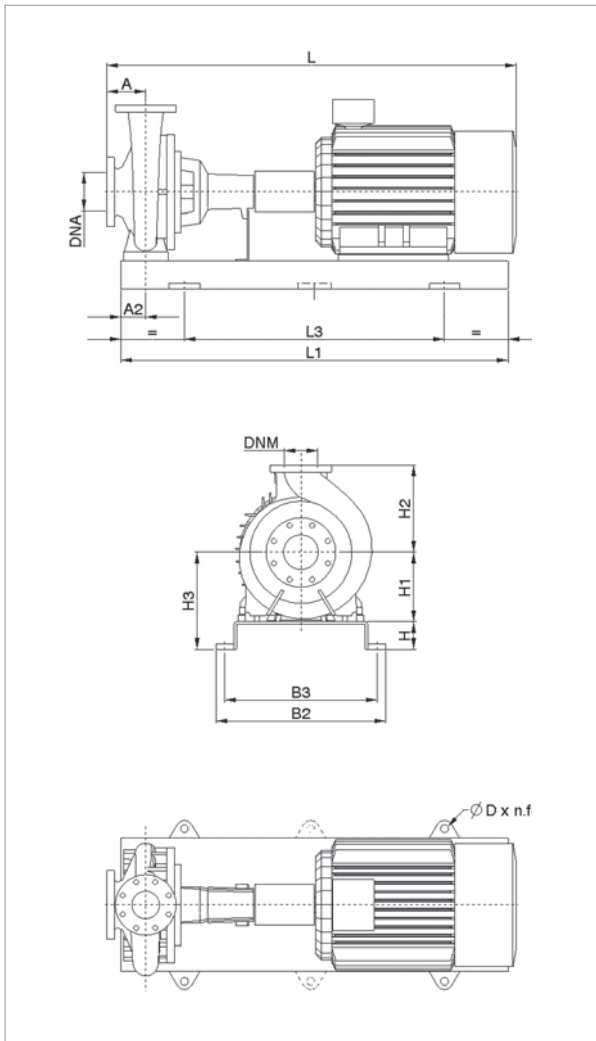
МОДЕЛЬ	ЭЛЕКТРИЧЕСКИЕ ХАРАКТЕРИСТИКИ					
	МОЩНОСТЬ (кВт) 4 ПОЛЮСА	РАЗМЕР ЭЛЕКТРО- ДВИГАТЕЛЯ	ВХОД ПИТАНИЯ 50 Гц	In A		ТИП ЭЛЕКТРО- ДВИГАТЕЛЯ
				IE2	IE3	
KDN 150-330	18,5	180M	3 x 400 В ~ Δ	33	34	IE2 / IE3
	22	180L	3 x 400 В ~ Δ	40	40,5	IE2 / IE3
	30	200L	3 x 400 В ~ Δ	53,5	53,5	IE2 / IE3
	37	225S	3 x 400 В ~ Δ	66,5	65	IE2 / IE3
	45	225M	3 x 400 В ~ Δ	79,5	78,5	IE2 / IE3
	55	250M	3 x 400 В ~ Δ	98	96	IE2 / IE3

МОДЕЛЬ	МОЩНОСТЬ (кВт)	РАЗМЕРЫ БЛОКА (мм)										РАЗМЕРЫ ФЛАНЦЕВ (мм)		СТАНДАРТНАЯ МУФТА				РАСПОРНАЯ МУФТА				МОД.	
		A	A2	H	H1	H2	H3	L1	L3	B2	B3	D	DNA	DNM	IE2		IE3		IE2		IE3		
		Л	МАССА кг	Л	МАССА кг	Л	МАССА кг	Л	МАССА кг	Л	МАССА кг												
KDN 150-330	18,5	160	110	100	315	400	415	1800	1200	730	670	28x4	200	150	1524	621	1574	590	1705	636	1755	605	9
	22	160	110	100	315	400	415	1800	1200	730	670	28x4	200	150	1562	639	1612	609	1743	654	1793	624	9
	30	160	110	100	315	400	415	1800	1200	730	670	28x4	200	150	1604	703	1654	703	1785	718	1835	718	9
	37	160	110	100	315	400	415	1800	1200	730	670	28x4	200	150	1649	752	1720	758	1830	767	1901	773	9
	45	160	110	100	315	400	415	1800	1200	730	670	28x4	200	150	1679	768	1750	788	1860	783	1931	803	9
	55	160	110	100	315	400	415	1800	1200	730	670	28x4	200	150	1749	880	1820	895	1930	895	2001	910	9

Размеры и электрические характеристики основаны на оценке размеров, приведенной после руководства на странице 176.

KDN 150-400 - 4 ПОЛЮСА - СТАНДАРТИЗИРОВАННЫЕ ЦЕНТРОБЕЖНЫЕ ЭЛЕКТРИЧЕСКИЕ НАСОСЫ ДЛЯ СИСТЕМ КОНДИЦИОНИРОВАНИЯ ВОЗДУХА, ОХЛАЖДЕНИЯ, ПОЛИВА, ДЕКАНТАЦИИ, СИСТЕМ ПОВЫШЕНИЯ ДАВЛЕНИЯ И ПРОМЫШЛЕННЫХ СИСТЕМ
 Диапазон температур перекачиваемой жидкости: от -10 °С до +120 °С - Максимальная температура окружающей среды: +40°С

= 1450 1/мин



Информацию о гидравлическом см. на странице 291.

Кривые производительности основаны на значениях кинематической вязкости = 1 мм²/с и плотности равной 1000 кг/м³. Погрешность кривых соответствует ISO 9906.

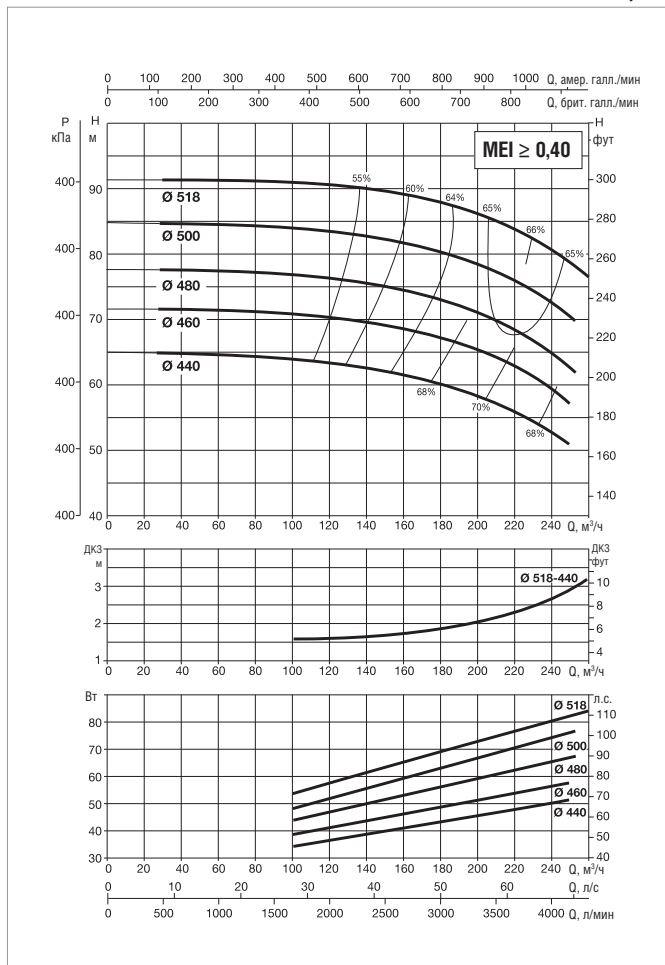
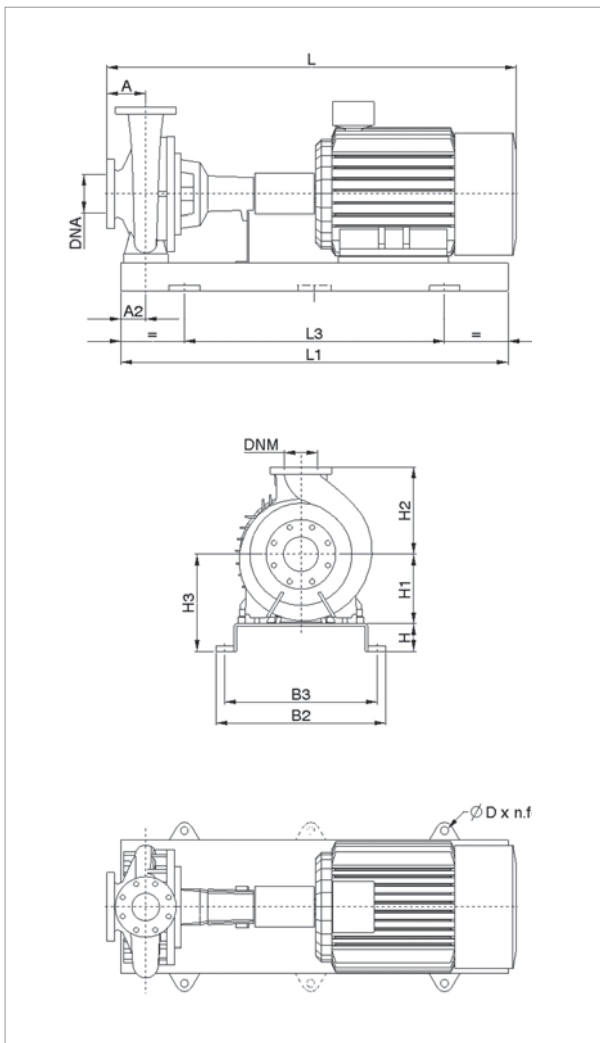
МОДЕЛЬ	ЭЛЕКТРИЧЕСКИЕ ХАРАКТЕРИСТИКИ					
	МОЩНОСТЬ (кВт) 4 ПОЛЮСА	РАЗМЕР ЭЛЕКТРО- ДВИГАТЕЛЯ	ВХОД ПИТАНИЯ 50 Гц	In A		ТИП ЭЛЕКТРО- ДВИГАТЕЛЯ
				IE2	IE3	
KDN 150-400	37	225S	3 x 400 В ~ Δ	66,5	65	IE2 / IE3
	45	225M	3 x 400 В ~ Δ	79,5	78,5	IE2 / IE3
	55	250M	3 x 400 В ~ Δ	98	96	IE2 / IE3
	75	280S	3 x 400 В ~ Δ	132	130	IE2 / IE3
	90	280M	3 x 400 В ~ Δ	154	156	IE2 / IE3
	110	315S	3 x 400 В ~ Δ	195	190	IE2 / IE3

МОДЕЛЬ	МОЩНОСТЬ (кВт)	РАЗМЕРЫ БЛОКА (мм)											РАЗМЕРЫ ФЛАНЦЕВ (мм)		СТАНДАРТНАЯ МУФТА				РАСПОРНАЯ МУФТА				МОД.
		A	A2	H	H1	H2	H3	L1	L3	B2	B3	D	DNA	DNM	IE2		IE3		IE2		IE3		
		L	МАССА кг	L	МАССА кг	L	МАССА кг	L	МАССА кг	L	МАССА кг	L	МАССА кг	L	МАССА кг								
KDN 150-400	37	160	110	100	315	450	415	1800	1200	730	670	28x4	200	150	1649	795	1720	801	1830	810	1901	816	9
	45	160	110	100	315	450	415	1800	1200	730	670	28x4	200	150	1679	811	1750	831	1860	826	1931	846	9
	55	160	110	100	315	450	415	1800	1200	730	670	28x4	200	150	1749	923	1820	938	1930	938	2001	953	9
	75	160	110	100	315	450	415	1800	1200	730	670	28x4	200	150	1804	1040	1875	1040	1985	1055	2056	1055	9
	90	160	110	100	315	450	415	1800	1200	730	670	28x4	200	150	1854	1160	1925	1145	2035	1175	2106	1160	9
	110	160	110	120	315	450	435	2000	1340	910	830	28x4	200	150	2104	1460	2175	1595	2285	1475	2356	1610	10

Размеры и электрические характеристики основаны на оценке размеров, приведенной после руководства на странице 176.

KDN 150-550A - 4 ПОЛЮСА - СТАНДАРТИЗИРОВАННЫЕ ЦЕНТРОБЕЖНЫЕ ЭЛЕКТРИЧЕСКИЕ НАСОСЫ ДЛЯ СИСТЕМ КОНДИЦИОНИРОВАНИЯ ВОЗДУХА, ОХЛАЖДЕНИЯ, ПОЛИВА, ДЕКАНТАЦИИ, СИСТЕМ ПОВЫШЕНИЯ ДАВЛЕНИЯ И ПРОМЫШЛЕННЫХ СИСТЕМ
 Диапазон температур перекачиваемой жидкости: от -10 °C до +120 °C - Максимальная температура окружающей среды: +40°C

= 1450 1/мин



Информацию о гидравлическом см. на странице 291.

Кривые производительности основаны на значениях кинематической вязкости, равной 1 мм²/с, и плотности, равной 1000 кг/м³. Погрешность кривых соответствует ISO 9906.

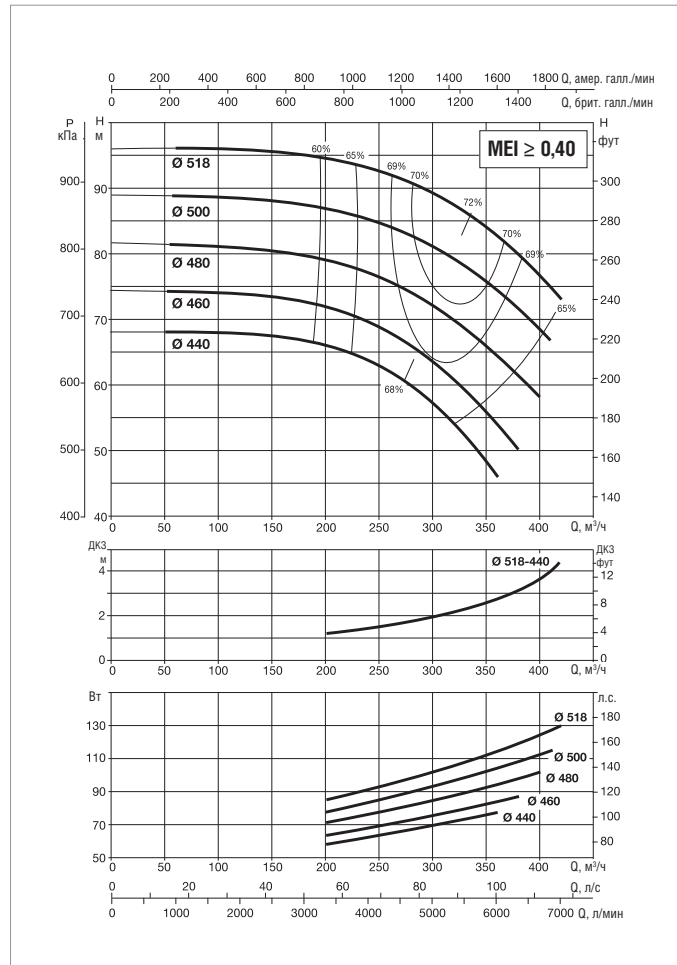
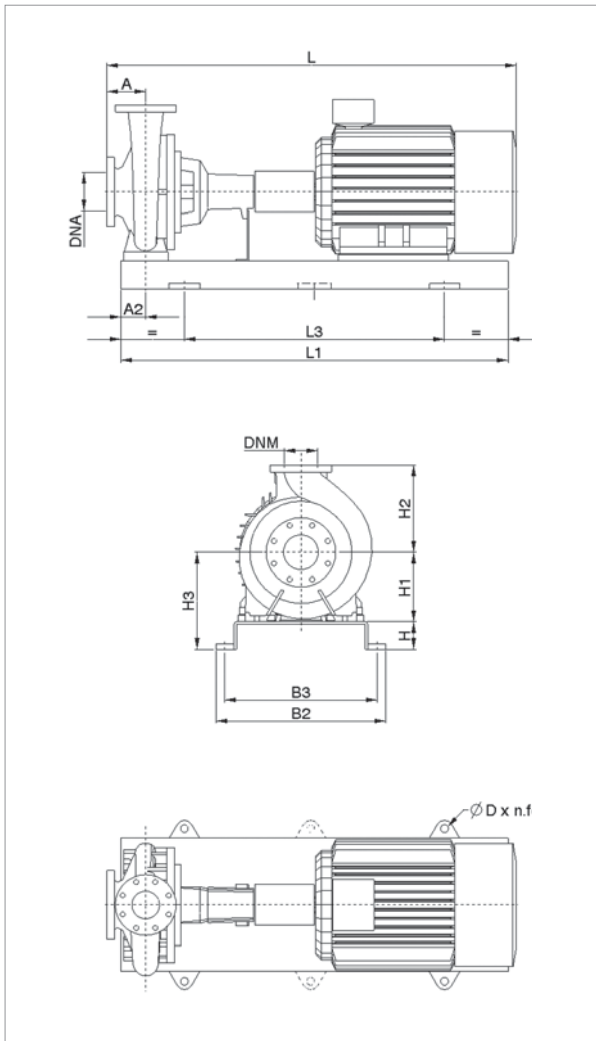
МОДЕЛЬ	ЭЛЕКТРИЧЕСКИЕ ХАРАКТЕРИСТИКИ					
	МОЩНОСТЬ (кВт) 4 ПОЛЮСА	РАЗМЕР ЭЛЕКТРО- ДВИГАТЕЛЯ	ВХОД ПИТАНИЯ 50 Гц	In A		ТИП ЭЛЕКТРО- ДВИГАТЕЛЯ
				IE2	IE3	
KDN 150-550A	37	225S	3 x 400 В ~ Δ	66,5	65	IE2 / IE3
	45	225M	3 x 400 В ~ Δ	79,5	78,5	IE2 / IE3
	55	250M	3 x 400 В ~ Δ	98	96	IE2 / IE3
	75	280S	3 x 400 В ~ Δ	132	130	IE2 / IE3
	90	280M	3 x 400 В ~ Δ	154	156	IE2 / IE3
	110	315S	3 x 400 В ~ Δ	195	190	IE2 / IE3

МОДЕЛЬ	МОЩНОСТЬ (кВт)	РАЗМЕРЫ БЛОКА (мм)											РАЗМЕРЫ ФЛАНЦЕВ (мм)		СТАНДАРТНАЯ МУФТА				РАСПОРНАЯ МУФТА				МОД.
		A	A2	H	H1	H2	H3	L1	L3	B2	B3	D	DNA	DNM	IE2		IE3		IE2		IE3		
		L	МАССА кг	L	МАССА кг	L	МАССА кг	L	МАССА кг	L	МАССА кг	L	МАССА кг	L	МАССА кг	L	МАССА кг	L	МАССА кг				
KDN 150-550A	37	180	110	100	355	500	455	1800	1200	730	670	28x4	200	150	1669	907	1740	913	1850	922	1921	928	9
	45	180	110	100	355	500	455	1800	1200	730	670	28x4	200	150	1699	923	1770	943	1880	938	1951	958	9
	55	180	110	100	355	500	455	1800	1200	730	670	28x4	200	150	1769	1035	1840	1050	1950	1050	2021	1065	9
	75	180	110	100	355	500	455	1800	1200	730	670	28x4	200	150	1824	1152	1895	1152	2005	1167	2076	1167	9
	90	180	110	100	355	500	455	1800	1200	730	670	28x4	200	150	1874	1272	1945	1257	2055	1287	2126	1272	9
	110	180	110	120	355	500	475	2000	1340	910	830	28x4	200	150	2124	1572	2195	1707	2305	1587	2376	1722	10

Размеры и электрические характеристики основаны на оценке размеров, приведенной после руководства на странице 176.

KDN 150-500 - 4 ПОЛЮСА - СТАНДАРТИЗИРОВАННЫЕ ЦЕНТРОБЕЖНЫЕ ЭЛЕКТРИЧЕСКИЕ НАСОСЫ ДЛЯ СИСТЕМ КОНДИЦИОНИРОВАНИЯ ВОЗДУХА, ОХЛАЖДЕНИЯ, ПОЛИВА, ДЕКАНТАЦИИ, СИСТЕМ ПОВЫШЕНИЯ ДАВЛЕНИЯ И ПРОМЫШЛЕННЫХ СИСТЕМ
 Диапазон температур перекачиваемой жидкости: от -10 °С до +120 °С - Максимальная температура окружающей среды: +40°С

= 1450 1/мин



Информацию о гидравлическом см. на странице 291.

Кривые производительности основаны на значениях кинематической вязкости = 1 мм²/с и плотности равной 1000 кг/м³. Погрешность кривых соответствует ISO 9906.

МОДЕЛЬ	ЭЛЕКТРИЧЕСКИЕ ХАРАКТЕРИСТИКИ					
	МОЩНОСТЬ (кВт) 4 ПОЛЮСА	РАЗМЕР ЭЛЕКТРО- ДВИГАТЕЛЯ	ВХОД ПИТАНИЯ 50 Гц	In A		ТИП ЭЛЕКТРО- ДВИГАТЕЛЯ
				IE2	IE3	
KDN 150-500	75	280S	3 x 400 В ~ Δ	132	130	IE2 / IE3
	90	280M	3 x 400 В ~ Δ	154	156	IE2 / IE3
	110	315S	3 x 400 В ~ Δ	195	190	IE2 / IE3
	132	315M	3 x 400 В ~ Δ	235	230	IE2 / IE3
	160	315L	3 x 400 В ~ Δ	285	275	IE2 / IE3
	200	315L	3 x 400 В ~ Δ	350	340	IE2 / IE3
	250	355	3 x 400 В ~ Δ	425	420	IE2 / IE3

МОДЕЛЬ	МОЩНОСТЬ (кВт)	РАЗМЕРЫ БЛОКА (мм)											РАЗМЕРЫ ФЛАНЦЕВ (мм)			СТАНДАРТНАЯ МУФТА				РАСПОРНАЯ МУФТА				МОД.
		A	A2	H	H1	H2	H3	L1	L3	B2	B3	D	DNA	DNM	IE2		IE3		IE2		IE3			
		L	МАССА кг	L	МАССА кг	L	МАССА кг	L	МАССА кг	L	МАССА кг	L	МАССА кг	L	МАССА кг	L	МАССА кг	L	МАССА кг	L	МАССА кг			
KDN 150-500	75	180	110	100	355	500	455	1800	1200	730	670	28x4	200	150	1824	1152	1895	1152	2005	1167	2076	1167	9	
	90	180	110	100	355	500	455	1800	1200	730	670	28x4	200	150	1874	1272	1945	1257	2055	1287	2126	1272	9	
	110	180	110	120	355	500	475	2000	1340	910	830	28x4	200	150	2124	1572	2212	1707	2305	1587	2393	1722	10	
	132	180	120	205	355	500	560	1770	1170	715	670	20x4	200	150	2234	1705	2322	1780	2415	1720	2503	1795	13	
	160	180	120	205	355	500	560	1770	1170	715	670	20x4	200	150	2234	1795	2322	1860	2415	1810	2503	1875	13	
	200	180	120	205	355	500	560	1770	1170	715	670	20x4	200	150	2234	1955	2322	1955	2415	1970	2503	1970	13	
	250	180	120	205	355	500	560	2000	1400	960	915	20x4	200	150	2354	730	2442	(*)	2535	745	2623	(*)	14	

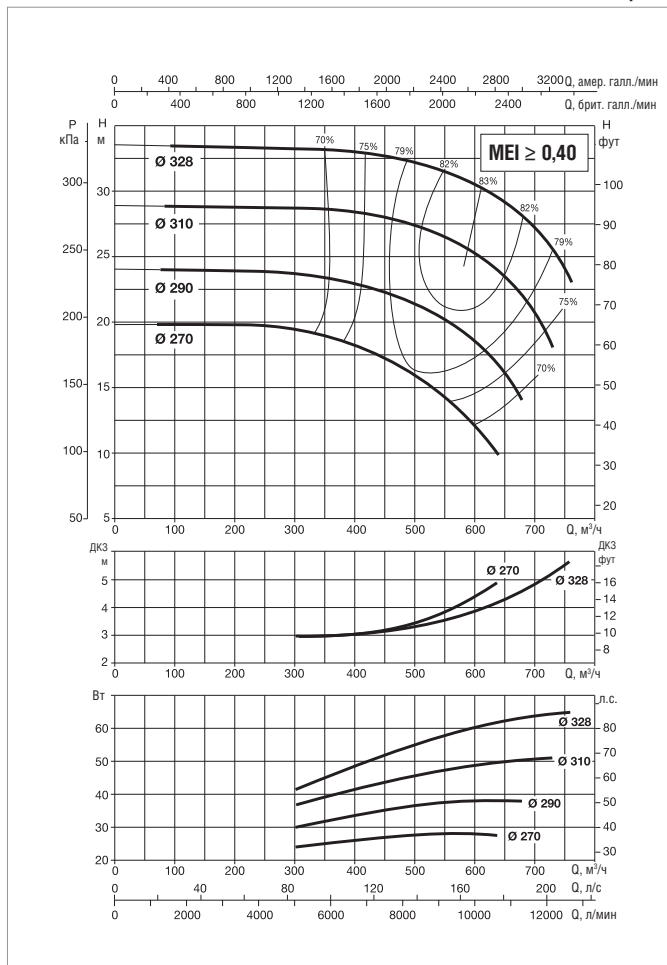
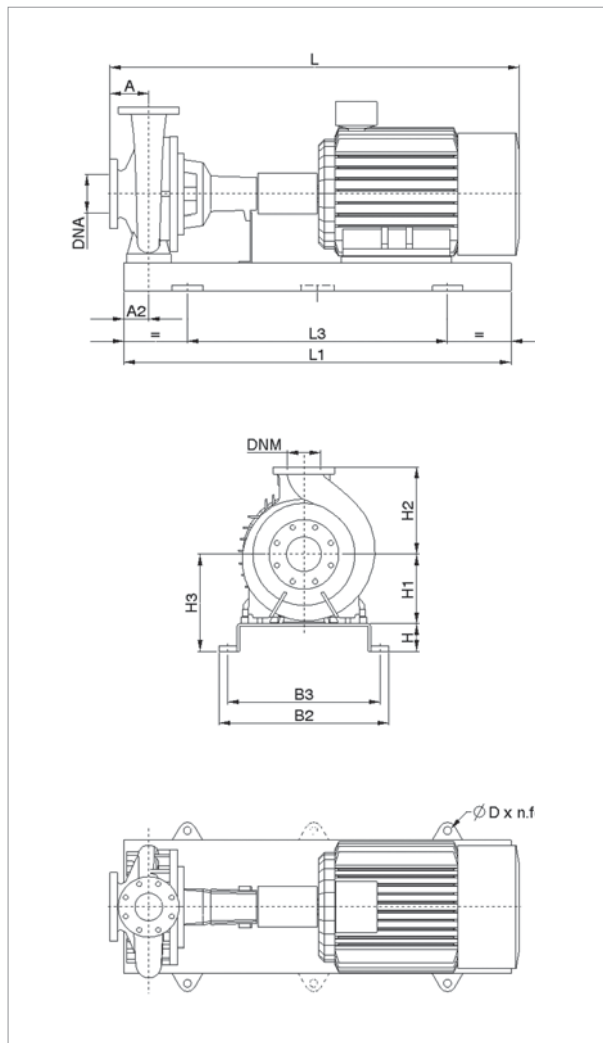
Размеры и электрические характеристики основаны на оценке размеров, приведенной после руководства на странице 176.

(*) Данные по запросу.

KDN 200-330 - 4 ПОЛЮСА - СТАНДАРТИЗИРОВАННЫЕ ЦЕНТРОБЕЖНЫЕ ЭЛЕКТРИЧЕСКИЕ НАСОСЫ ДЛЯ СИСТЕМ КОНДИЦИОНИРОВАНИЯ ВОЗДУХА, ОХЛАЖДЕНИЯ, ПОЛИВА, ДЕКАНТАЦИИ, СИСТЕМ ПОВЫШЕНИЯ ДАВЛЕНИЯ И ПРОМЫШЛЕННЫХ СИСТЕМ

Диапазон температур перекачиваемой жидкости: от -10 °С до +120 °С - Максимальная температура окружающей среды: +40°С

= 1450 1/мин



Информацию о гидравлическом см. на странице 291.

Кривые производительности основаны на значениях кинематической вязкости = 1 мм²/с и плотности равной 1000 кг/м³. Погрешность кривых соответствует ISO 9906.

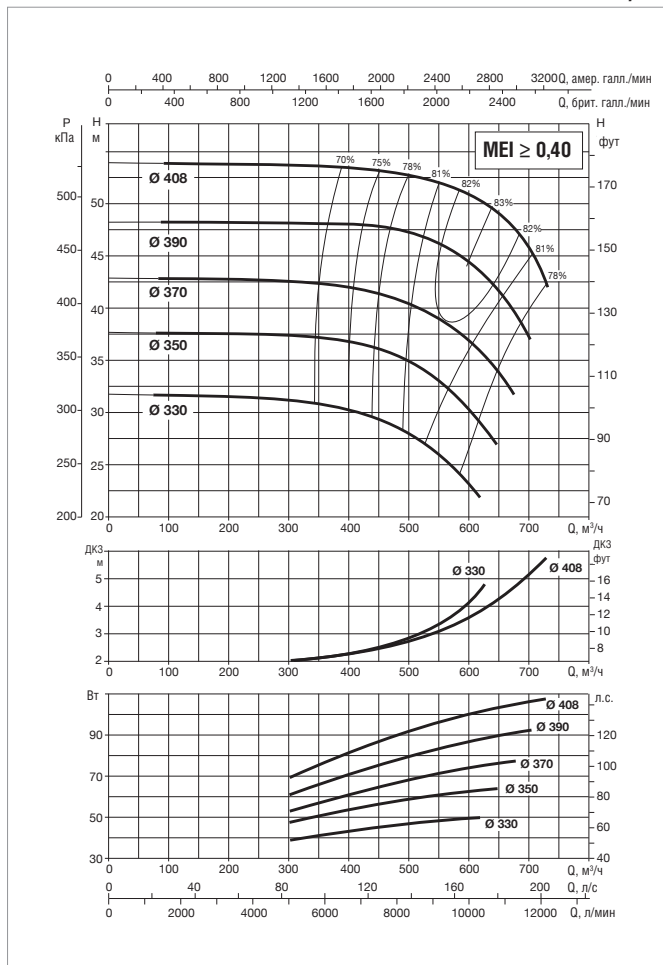
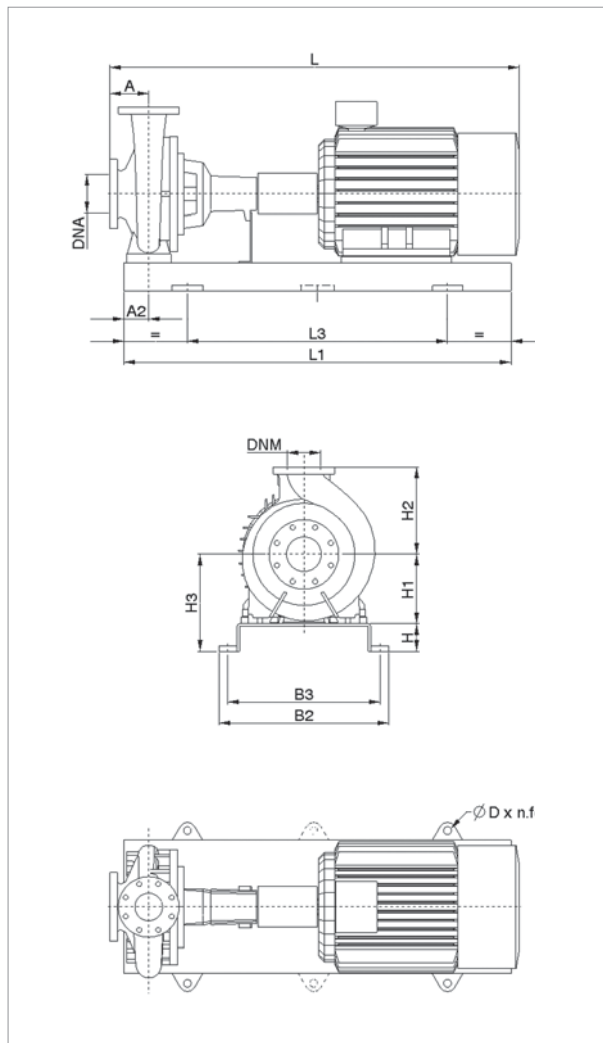
МОДЕЛЬ	ЭЛЕКТРИЧЕСКИЕ ХАРАКТЕРИСТИКИ					
	МОЩНОСТЬ (кВт) 4 ПОЛЮСА	РАЗМЕР ЭЛЕКТРО- ДВИГАТЕЛЯ	ВХОД ПИТАНИЯ 50 Гц	In A		ТИП ЭЛЕКТРО- ДВИГАТЕЛЯ
				IE2	IE3	
KDN 200-330	30	200L	3 x 400 В ~ Δ	53,5	53,5	IE2 / IE3
	37	225S	3 x 400 В ~ Δ	66,5	65	IE2 / IE3
	45	225M	3 x 400 В ~ Δ	79,5	78,5	IE2 / IE3
	55	250M	3 x 400 В ~ Δ	98	96	IE2 / IE3
	75	280S	3 x 400 В ~ Δ	132	130	IE2 / IE3
	90	280M	3 x 400 В ~ Δ	154	156	IE2 / IE3

МОДЕЛЬ	МОЩНОСТЬ (кВт)	РАЗМЕРЫ БЛОКА (мм)										РАЗМЕРЫ ФЛАНЦЕВ (мм)		СТАНДАРТНАЯ МУФТА				РАСПОРНАЯ МУФТА				МОД.	
		A	A2	H	H1	H2	H3	L1	L3	B2	B3	D	DNA	DNM	IE2		IE3		IE2		IE3		
		L	МАССА кг	L	МАССА кг	L	МАССА кг	L	МАССА кг	L	МАССА кг	L	МАССА кг	L	МАССА кг	L	МАССА кг	L	МАССА кг				
KDN 200-330	30	200	110	100	355	450	455	1800	1200	730	670	28x4	250	200	1644	808	1694	808	1825	823	1875	823	9
	37	200	110	100	355	450	455	1800	1200	730	670	28x4	250	200	1689	857	1760	814	1870	872	1941	829	9
	45	200	110	100	355	450	455	1800	1200	730	670	28x4	250	200	1719	873	1790	877	1900	888	1971	892	9
	55	200	110	100	355	450	455	1800	1200	730	670	28x4	250	200	1789	985	1860	888	1970	1000	2041	903	9
	75	200	110	100	355	450	455	1800	1200	730	670	28x4	250	200	1844	1102	1915	985	2025	1117	2096	1000	9
	90	200	110	100	355	450	455	1800	1200	730	670	28x4	250	200	1894	1222	1965	1087	2075	1237	2146	1102	9

Размеры и электрические характеристики основаны на оценке размеров, приведенной после руководства на странице 176.

KDN 200-400 - 4 ПОЛЮСА - СТАНДАРТИЗИРОВАННЫЕ ЦЕНТРОБЕЖНЫЕ ЭЛЕКТРИЧЕСКИЕ НАСОСЫ ДЛЯ СИСТЕМ КОНДИЦИОНИРОВАНИЯ ВОЗДУХА, ОХЛАЖДЕНИЯ, ПОЛИВА, ДЕКАНТАЦИИ, СИСТЕМ ПОВЫШЕНИЯ ДАВЛЕНИЯ И ПРОМЫШЛЕННЫХ СИСТЕМ
 Диапазон температур перекачиваемой жидкости: от -10 °С до +120 °С - Максимальная температура окружающей среды: +40°С

= 1450 1/мин



Информацию о гидравлическом см. на странице 291.
 Кривые производительности основаны на значениях кинематической вязкости, равной 1 мм²/с, и плотности, равной 1000 кг/м³. Погрешность кривых соответствует ISO 9906.

МОДЕЛЬ	ЭЛЕКТРИЧЕСКИЕ ХАРАКТЕРИСТИКИ					
	МОЩНОСТЬ (кВт) 4 ПОЛЮСА	РАЗМЕР ЭЛЕКТРО- ДВИГАТЕЛЯ	ВХОД ПИТАНИЯ 50 Гц	In A		ТИП ЭЛЕКТРО- ДВИГАТЕЛЯ
				IE2	IE3	
KDN 200-400	37	225S	3 x 400 В ~ Δ	66,5	65	IE2 / IE3
	45	225M	3 x 400 В ~ Δ	79,5	78,5	IE2 / IE3
	55	250M	3 x 400 В ~ Δ	98	96	IE2 / IE3
	75	280S	3 x 400 В ~ Δ	132	130	IE2 / IE3
	90	280M	3 x 400 В ~ Δ	154	156	IE2 / IE3
	110	315S	3 x 400 В ~ Δ	195	190	IE2 / IE3
	132	315M	3 x 400 В ~ Δ	235	230	IE2 / IE3

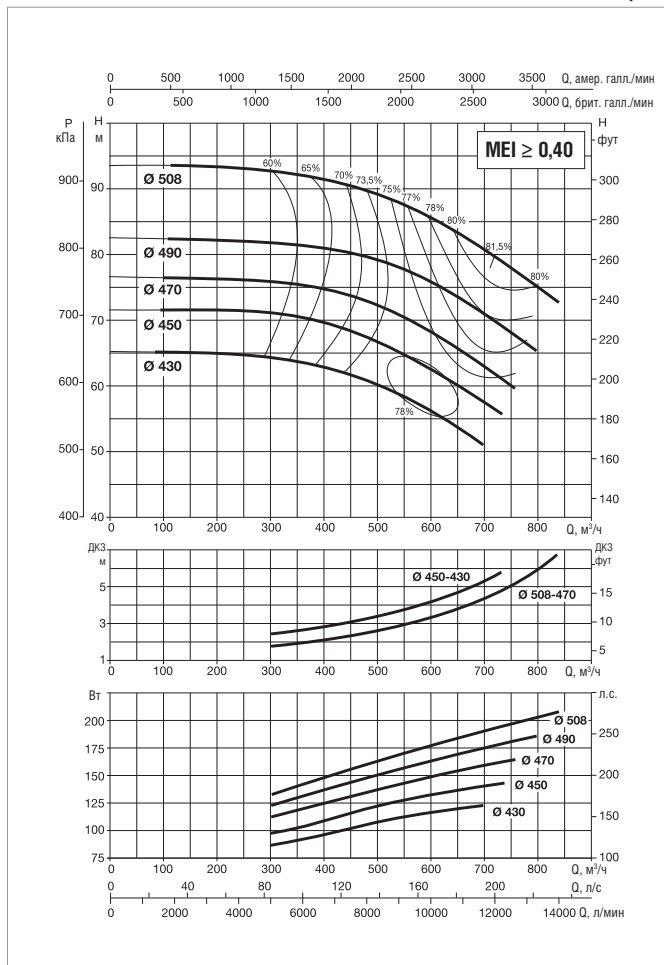
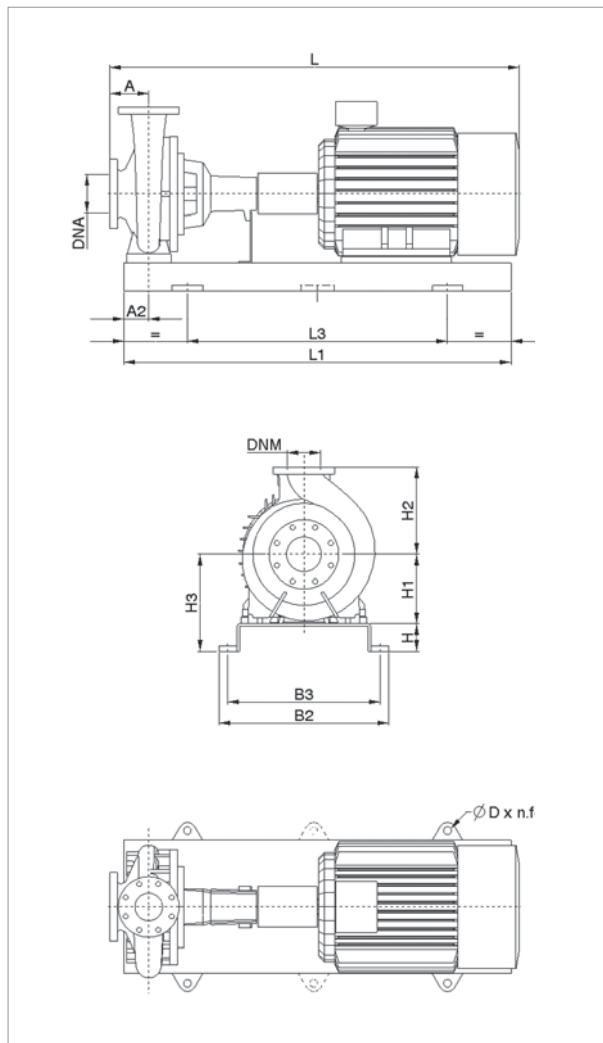
МОДЕЛЬ	МОЩНОСТЬ (кВт)	РАЗМЕРЫ БЛОКА (мм)											РАЗМЕРЫ ФЛАНЦЕВ (мм)			СТАНДАРТНАЯ МУФТА				РАСПОРНАЯ МУФТА				МОД.
		A	A2	H	H1	H2	H3	L1	L3	B2	B3	D	DNA	DNM	IE2		IE3		IE2		IE3			
		L	МАССА кг	L	МАССА кг	L	МАССА кг	L	МАССА кг	L	МАССА кг	L	МАССА кг	L	МАССА кг	L	МАССА кг	L	МАССА кг	L	МАССА кг			
KDN 200-400	37	185	110	100	355	500	455	1800	1200	730	670	28x4	250	200	1674	887	1745	893	1855	902	1926	908	8	
	45	185	110	100	355	500	455	1800	1200	730	670	28x4	250	200	1704	903	1775	923	1885	918	1956	938	8	
	55	185	110	100	355	500	455	1800	1200	730	670	28x4	250	200	1774	1015	1845	1030	1955	1030	2026	1045	8	
	75	185	110	100	355	500	455	1800	1200	730	670	28x4	250	200	1829	1132	1900	1132	2010	1147	2081	1147	8	
	90	185	110	100	355	500	455	1800	1200	730	670	28x4	250	200	1879	1252	1950	1237	2060	1267	2131	1252	8	
	110	185	110	120	355	500	475	2000	1340	910	830	28x4	250	200	2129	1552	2217	1687	2310	1567	2398	1702	8	
	132	185	125	205	355	500	560	1770	1170	715	670	20x4	250	200	2239	1435	2327	1510	2420	1450	2508	1525	8	

Размеры и электрические характеристики основаны на оценке размеров, приведенной после руководства на странице 176.

KDN 200-500 - 4 ПОЛЮСА - СТАНДАРТИЗИРОВАННЫЕ ЦЕНТРОБЕЖНЫЕ ЭЛЕКТРИЧЕСКИЕ НАСОСЫ ДЛЯ СИСТЕМ КОНДИЦИОНИРОВАНИЯ ВОЗДУХА, ОХЛАЖДЕНИЯ, ПОЛИВА, ДЕКАНТАЦИИ, СИСТЕМ ПОВЫШЕНИЯ ДАВЛЕНИЯ И ПРОМЫШЛЕННЫХ СИСТЕМ

Диапазон температур перекачиваемой жидкости: от -10 °С до +120 °С - Максимальная температура окружающей среды: +40°С

= 1450 1/мин



Информацию о гидравлическом см. на странице 291.

Кривые производительности основаны на значениях кинематической вязкости = 1 мм²/с и плотности равной 1000 кг/м³. Погрешность кривых соответствует ISO 9906.

МОДЕЛЬ	ЭЛЕКТРИЧЕСКИЕ ХАРАКТЕРИСТИКИ					
	МОЩНОСТЬ (кВт) 4 ПОЛЮСА	РАЗМЕР ЭЛЕКТРО- ДВИГАТЕЛЯ	ВХОД ПИТАНИЯ 50 Гц	In A		ТИП ЭЛЕКТРО- ДВИГАТЕЛЯ
				IE2	IE3	
KDN 200-500	75	280S	3 x 400 В ~ Δ	132	130	IE2 / IE3
	90	280M	3 x 400 В ~ Δ	154	156	IE2 / IE3
	110	315S	3 x 400 В ~ Δ	195	190	IE2 / IE3
	132	315M	3 x 400 В ~ Δ	235	230	IE2 / IE3
	160	315L	3 x 400 В ~ Δ	285	175	IE2 / IE3
	200	315L	3 x 400 В ~ Δ	350	340	IE2 / IE3
	250	355	3 x 400 В ~ Δ	425	420	IE2 / IE3

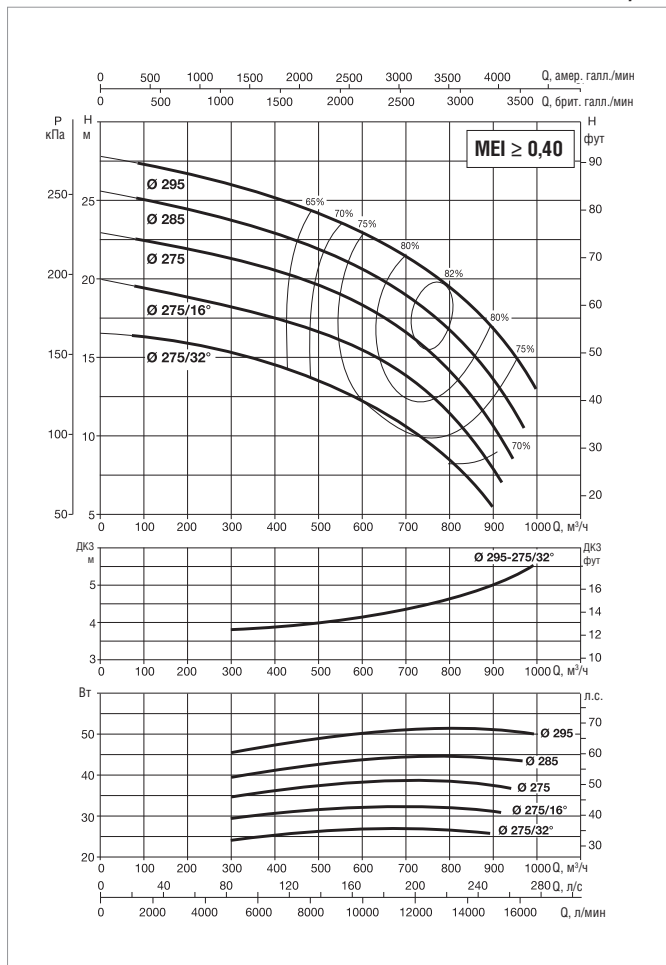
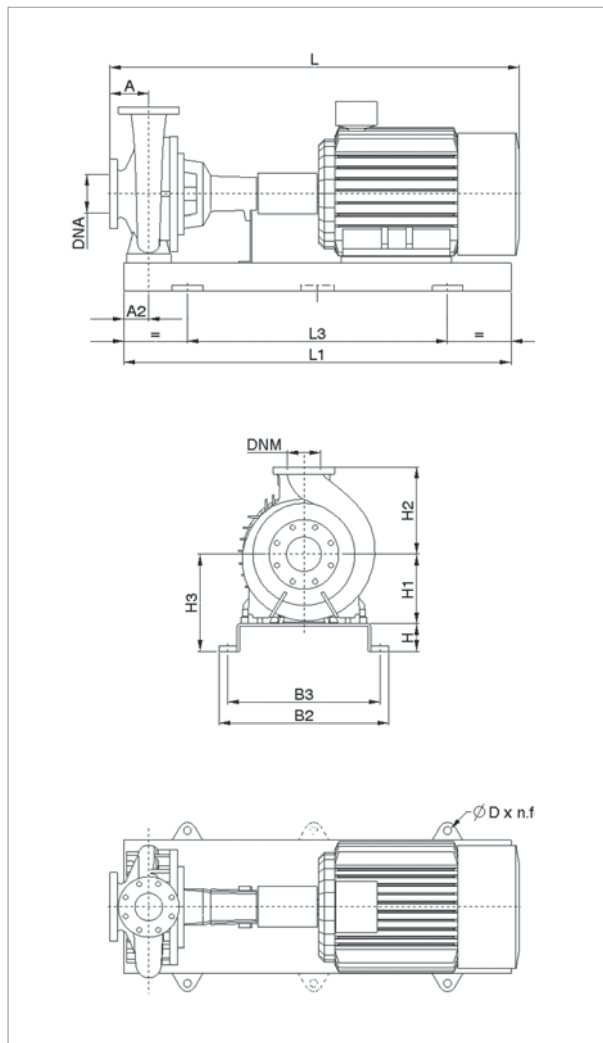
МОДЕЛЬ	МОЩНОСТЬ (кВт)	РАЗМЕРЫ БЛОКА (мм)										РАЗМЕРЫ ФЛАНЦЕВ (мм)		СТАНДАРТНАЯ МУФТА		РАСПОРНАЯ МУФТА						
		A	A2	H	H1	H2	H3	L1	L3	B2	B3	D	DNA	DNM	IE2		IE3		IE2		IE3	
		L	МАССА кг	L	МАССА кг	L	МАССА кг	L	МАССА кг	L	МАССА кг	L	МАССА кг	L	МАССА кг	L	МАССА кг	L	МАССА кг	L	МАССА кг	
KDN 200-500	75	185	145	185	400	580	585	1650	1050	960	915	20x4	250	200	1935	1120	2006	1120	2115	1135	2186	1135
	90	185	145	185	400	580	585	1650	1050	960	915	20x4	250	200	1935	1120	2006	1105	2115	1135	2186	1120
	110	185	145	205	400	580	605	1800	1200	960	915	20x4	250	200	2025	1600	2113	1735	2205	1615	2293	1750
	132	185	145	205	400	580	605	1800	1200	960	915	20x4	250	200	2025	1600	2113	1675	2205	1615	2293	1690
	160	185	145	205	400	580	605	1800	1200	960	915	20x4	250	200	2025	1600	2113	1665	2205	1615	2293	1680
	200	185	145	205	400	580	605	1800	1200	960	915	20x4	250	200	2025	1600	2113	1600	2205	1615	2293	1615
	250	185	145	205	400	580	605	2050	1450	960	915	20x4	250	200	2355	1825	(*)	(*)	(*)	1840	(*)	(*)

Размеры и электрические характеристики основаны на оценке размеров, приведенной после руководства на странице 176.

(*) Данные по запросу.

KDN 250-330A - 4 ПОЛЮСОВ - СТАНДАРТИЗИРОВАННЫЕ ЦЕНТРОБЕЖНЫЕ ЭЛЕКТРИЧЕСКИЕ НАСОСЫ ДЛЯ СИСТЕМ КОНДИЦИОНИРОВАНИЯ ВОЗДУХА, ОХЛАЖДЕНИЯ, ПОЛИВА, ДЕКАНТАЦИИ, СИСТЕМ ПОВЫШЕНИЯ ДАВЛЕНИЯ И ПРОМЫШЛЕННЫХ СИСТЕМ
 Диапазон температур перекачиваемой жидкости: от -10 °С до +120 °С - Максимальная температура окружающей среды: +40°С

= 1450 1/мин



Информацию о гидравлическом см. на странице 291.

Кривые производительности основаны на значениях кинематической вязкости = 1 мм²/с и плотности равной 1000 кг/м³. Погрешность кривых соответствует ISO 9906.

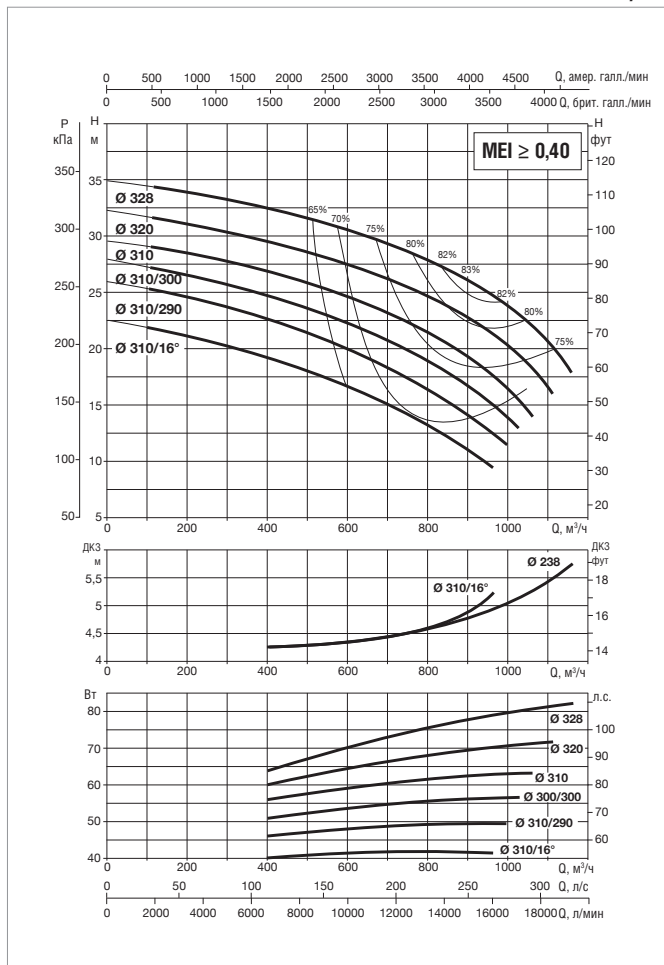
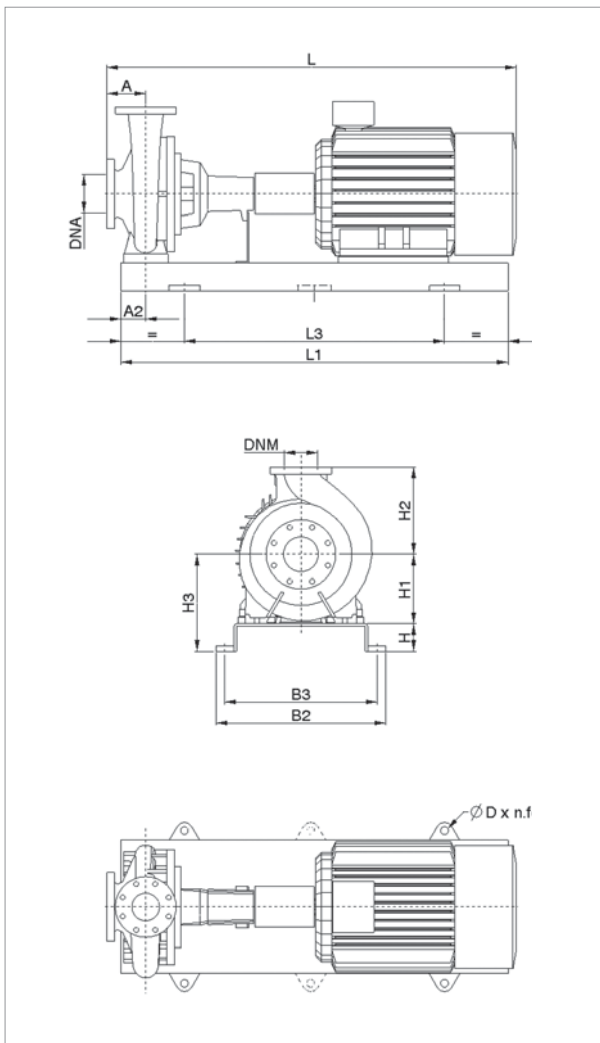
МОДЕЛЬ	ЭЛЕКТРИЧЕСКИЕ ХАРАКТЕРИСТИКИ					
	МОЩНОСТЬ (кВт) 4 ПОЛЮСА	РАЗМЕР ЭЛЕКТРО- ДВИГАТЕЛЯ	ВХОД ПИТАНИЯ 50 Гц	In A		ТИП ЭЛЕКТРО- ДВИГАТЕЛЯ
				IE2	IE3	
KDN 250-330A	30	200L	3 x 400 В ~ Δ	53,5	53,5	IE2 / IE3
	37	225S	3 x 400 В ~ Δ	66,5	65	IE2 / IE3
	45	225M	3 x 400 В ~ Δ	79,5	78,5	IE2 / IE3
	55	250M	3 x 400 В ~ Δ	98	96	IE2 / IE3
	75	280S	3 x 400 В ~ Δ	132	130	IE2 / IE3

МОДЕЛЬ	МОЩНОСТЬ (кВт)	РАЗМЕРЫ БЛОКА (мм)											РАЗМЕРЫ ФЛАНЦЕВ (мм)		СТАНДАРТНАЯ МУФТА				РАСПОРНАЯ МУФТА				МОД.
		A	A2	H	H1	H2	H3	L1	L3	B2	B3	D	DNA	DNM	IE2		IE3		IE2		IE3		
		L	МАССА кг	L	МАССА кг	L	МАССА кг	L	МАССА кг	L	МАССА кг												
KDN 250-330A	30	250	135	120	400	525	520	2000	1340	910	830	28x4	300	250	1694	912	1744	912	1935	927	1985	927	10
	37	250	135	120	400	525	520	2000	1340	910	830	28x4	300	250	1739	961	1810	918	1980	976	2051	933	10
	45	250	135	120	400	525	520	2000	1340	910	830	28x4	300	250	1769	977	1840	981	2010	992	2081	996	10
	55	250	135	120	400	525	520	2000	1340	910	830	28x4	300	250	1839	1089	1910	992	2080	1104	2151	1007	10
	75	250	135	120	400	525	520	2000	1340	910	830	28x4	300	250	1894	1206	1965	1089	2135	1221	2206	1104	10

Размеры и электрические характеристики основаны на оценке размеров, приведенной после руководства на странице 176.

KDN 250-330 - 4 ПОЛЮСА - СТАНДАРТИЗИРОВАННЫЕ ЦЕНТРОБЕЖНЫЕ ЭЛЕКТРИЧЕСКИЕ НАСОСЫ ДЛЯ СИСТЕМ КОНДИЦИОНИРОВАНИЯ ВОЗДУХА, ОХЛАЖДЕНИЯ, ПОЛИВА, ДЕКАНТАЦИИ, СИСТЕМ ПОВЫШЕНИЯ ДАВЛЕНИЯ И ПРОМЫШЛЕННЫХ СИСТЕМ
 Диапазон температур перекачиваемой жидкости: от -10 °С до +120 °С - Максимальная температура окружающей среды: +40°С

= 1450 1/мин



Информацию о гидравлическом см. на странице 291.

Кривые производительности основаны на значениях кинематической вязкости = 1 мм²/с и плотности равной 1000 кг/м³. Погрешность кривых соответствует ISO 9906.

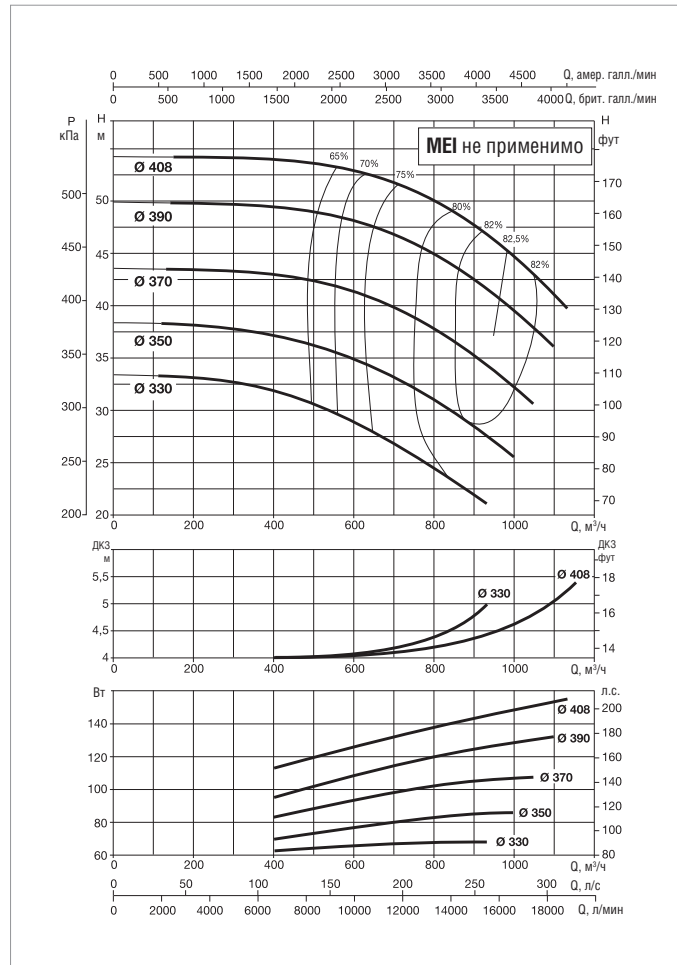
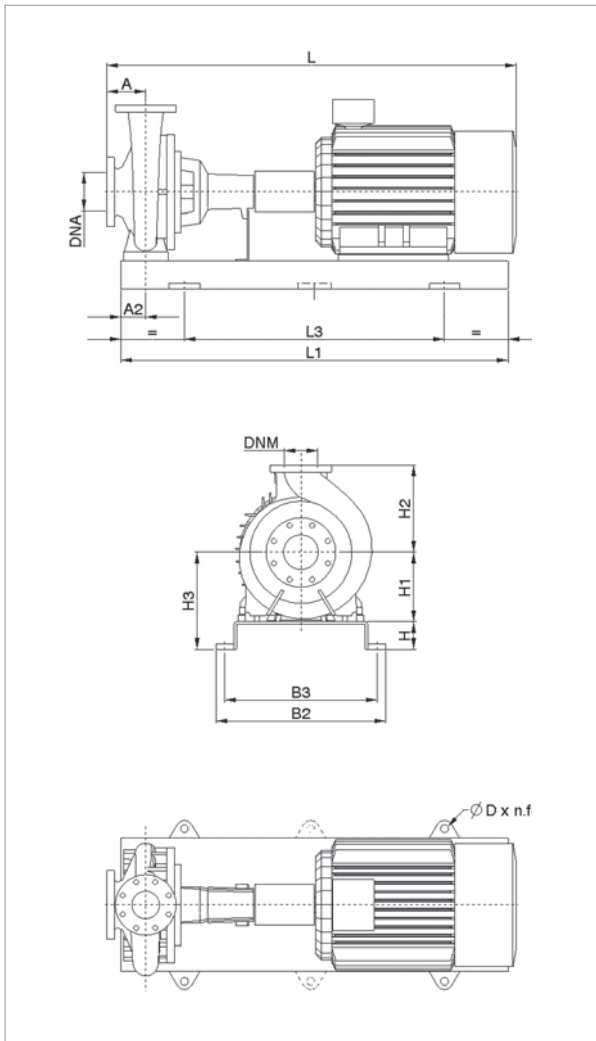
МОДЕЛЬ	ЭЛЕКТРИЧЕСКИЕ ХАРАКТЕРИСТИКИ					
	МОЩНОСТЬ (кВт) 4 ПОЛЮСА	РАЗМЕР ЭЛЕКТРО- ДВИГАТЕЛЯ	ВХОД ПИТАНИЯ 50 Гц	In A		ТИП ЭЛЕКТРО- ДВИГАТЕЛЯ
				IE2	IE3	
KDN 250-330	30	200L	3 x 400 В ~ Δ	53,5	53,5	IE2 / IE3
	37	225S	3 x 400 В ~ Δ	66,5	65	IE2 / IE3
	45	225M	3 x 400 В ~ Δ	79,5	78,5	IE2 / IE3
	55	250M	3 x 400 В ~ Δ	98	96	IE2 / IE3
	75	280S	3 x 400 В ~ Δ	132	130	IE2 / IE3
	90	280M	3 x 400 В ~ Δ	154	156	IE2 / IE3
	110	315S	3 x 400 В ~ Δ	195	190	IE2 / IE3

МОДЕЛЬ	МОЩНОСТЬ (кВт)	РАЗМЕРЫ БЛОКА (мм)											РАЗМЕРЫ ФЛАНЦЕВ (мм)		СТАНДАРТНАЯ МУФТА				РАСПОРНАЯ МУФТА				МОД.
		A	A2	H	H1	H2	H3	L1	L3	B2	B3	D	DNA	DNM	IE2		IE3		IE2		IE3		
		L	МАССА кг	L	МАССА кг	L	МАССА кг	L	МАССА кг	L	МАССА кг	L	МАССА кг	L	МАССА кг	L	МАССА кг	L	МАССА кг	L	МАССА кг		
KDN 250-330	30	250	135	120	400	525	520	2000	1340	910	830	28x4	300	250	1694	912	1744	912	1935	927	1985	927	10
	37	250	135	120	400	525	520	2000	1340	910	830	28x4	300	250	1739	961	1810	967	1980	976	2051	982	10
	45	250	135	120	400	525	520	2000	1340	910	830	28x4	300	250	1769	977	1840	997	2010	992	2081	1012	10
	55	250	135	120	400	525	520	2000	1340	910	830	28x4	300	250	1839	1089	1910	1104	2080	1104	2151	1119	10
	75	250	135	120	400	525	520	2000	1340	910	830	28x4	300	250	1894	1206	1965	1206	2135	1221	2206	1221	10
	90	250	135	120	400	525	520	2000	1340	910	830	28x4	300	250	1944	1326	2015	1311	2185	1341	2256	1326	10
	110	250	135	120	400	525	520	2000	1340	910	830	28x4	300	250	2194	1572	2282	1707	2435	1587	2523	1722	10

Размеры и электрические характеристики основаны на оценке размеров, приведенной после руководства на странице 176.

KDN 250-400 - 4 ПОЛЮСА - СТАНДАРТИЗИРОВАННЫЕ ЦЕНТРОБЕЖНЫЕ ЭЛЕКТРИЧЕСКИЕ НАСОСЫ ДЛЯ СИСТЕМ КОНДИЦИОНИРОВАНИЯ ВОЗДУХА, ОХЛАЖДЕНИЯ, ПОЛИВА, ДЕКАНТАЦИИ, СИСТЕМ ПОВЫШЕНИЯ ДАВЛЕНИЯ И ПРОМЫШЛЕННЫХ СИСТЕМ
 Диапазон температур перекачиваемой жидкости: от -10 °С до +120 °С - Максимальная температура окружающей среды: +40°С

= 1450 1/мин



Информацию о гидравлическом см. на странице 291.

Кривые производительности основаны на значениях кинематической вязкости = 1 мм²/с и плотности равной 1000 кг/м³. Погрешность кривых соответствует ISO 9906.

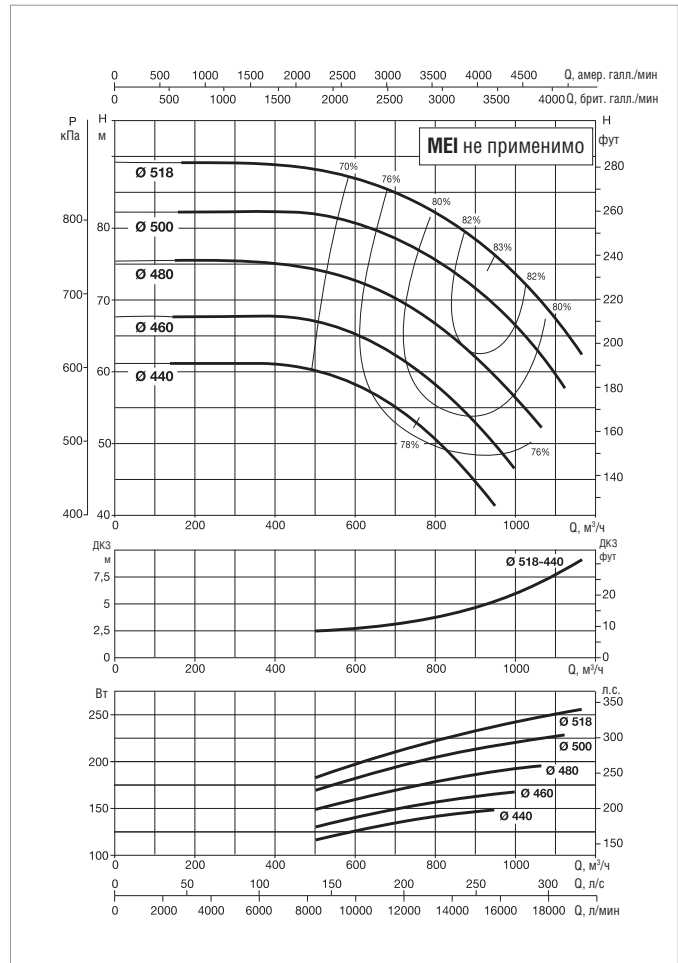
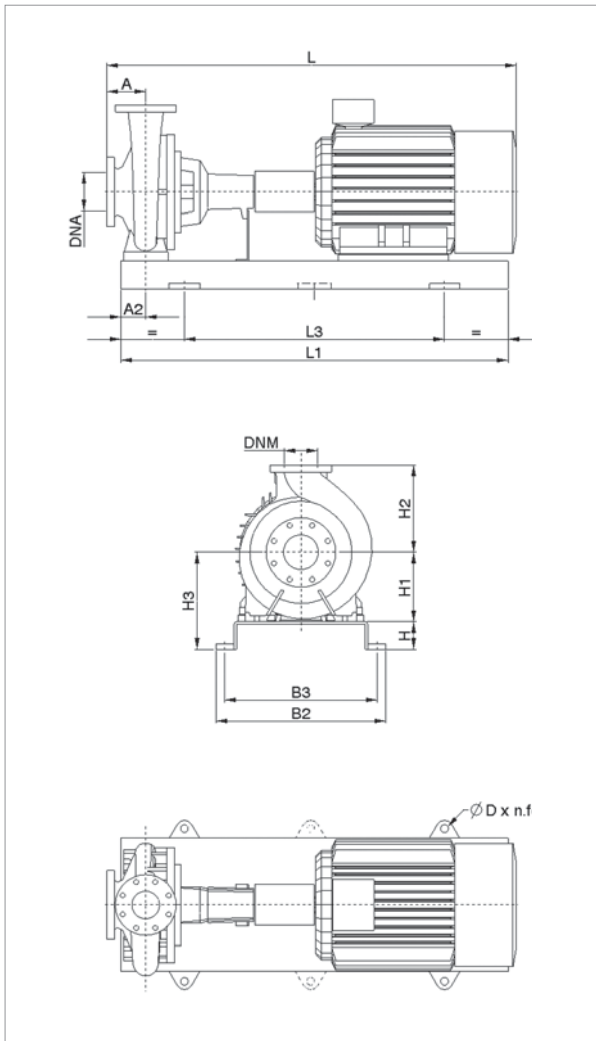
МОДЕЛЬ	ЭЛЕКТРИЧЕСКИЕ ХАРАКТЕРИСТИКИ					
	МОЩНОСТЬ (кВт) 4 ПОЛЮСА	РАЗМЕР ЭЛЕКТРО- ДВИГАТЕЛЯ	ВХОД ПИТАНИЯ 50 Гц	In A		ТИП ЭЛЕКТРО- ДВИГАТЕЛЯ
				IE2	IE3	
KDN 250-400	75	280S	3 x 400 В ~ Δ	132	130	IE2 / IE3
	90	280M	3 x 400 В ~ Δ	154	156	IE2 / IE3
	110	315S	3 x 400 В ~ Δ	195	190	IE2 / IE3
	132	315M	3 x 400 В ~ Δ	235	230	IE2 / IE3
	160	315L	3 x 400 В ~ Δ	285	275	IE2 / IE3

МОДЕЛЬ	МОЩНОСТЬ (кВт)	РАЗМЕРЫ БЛОКА (мм)											РАЗМЕРЫ ФЛАНЦЕВ (мм)		СТАНДАРТНАЯ МУФТА		РАСПОРНАЯ МУФТА					
		A	A2	H	H1	H2	H3	L1	L3	B2	B3	D	DNA	DNM	IE2	IE3	IE2	IE3				
		L	МАССА КГ	L	МАССА КГ	L	МАССА КГ	L	МАССА КГ	L	МАССА КГ	L	МАССА КГ	L	МАССА КГ	L	МАССА КГ					
KDN 250-400	75	225	135	120	400	600	520	2000	1340	910	830	28x4	300	250	1979	1446	2050	1446	2160	1461	2231	1461
	90	225	135	120	400	600	520	2000	1340	910	830	28x4	300	250	2029	1566	2100	1551	2210	1581	2281	1566
	110	225	135	120	400	600	520	2000	1340	910	830	28x4	300	250	2279	1812	2367	1947	2460	1827	2548	1962
	132	225	155	210	400	600	610	1880	1280	995	950	20x6	300	250	2389	1695	2477	1770	2570	1710	2658	1785
	160	225	155	210	400	600	610	1880	1280	995	950	20x6	300	250	2389	1785	2477	1850	2570	1800	2658	1865

Размеры и электрические характеристики основаны на оценке размеров, приведенной после руководства на странице 176.

KDN 250-500A - 4 ПОЛЮСОВ - СТАНДАРТИЗИРОВАННЫЕ ЦЕНТРОБЕЖНЫЕ ЭЛЕКТРИЧЕСКИЕ НАСОСЫ ДЛЯ СИСТЕМ КОНДИЦИОНИРОВАНИЯ ВОЗДУХА, ОХЛАЖДЕНИЯ, ПОЛИВА, ДЕКАНТАЦИИ, СИСТЕМ ПОВЫШЕНИЯ ДАВЛЕНИЯ И ПРОМЫШЛЕННЫХ СИСТЕМ
 Диапазон температур перекачиваемой жидкости: от -10 °С до +120 °С - Максимальная температура окружающей среды: +40°С

= 1450 1/мин



Информацию о гидравлическом см. на странице 291.

Кривые производительности основаны на значениях кинематической вязкости = 1 мм²/с и плотности равной 1000 кг/м³. Погрешность кривых соответствует ISO 9906.

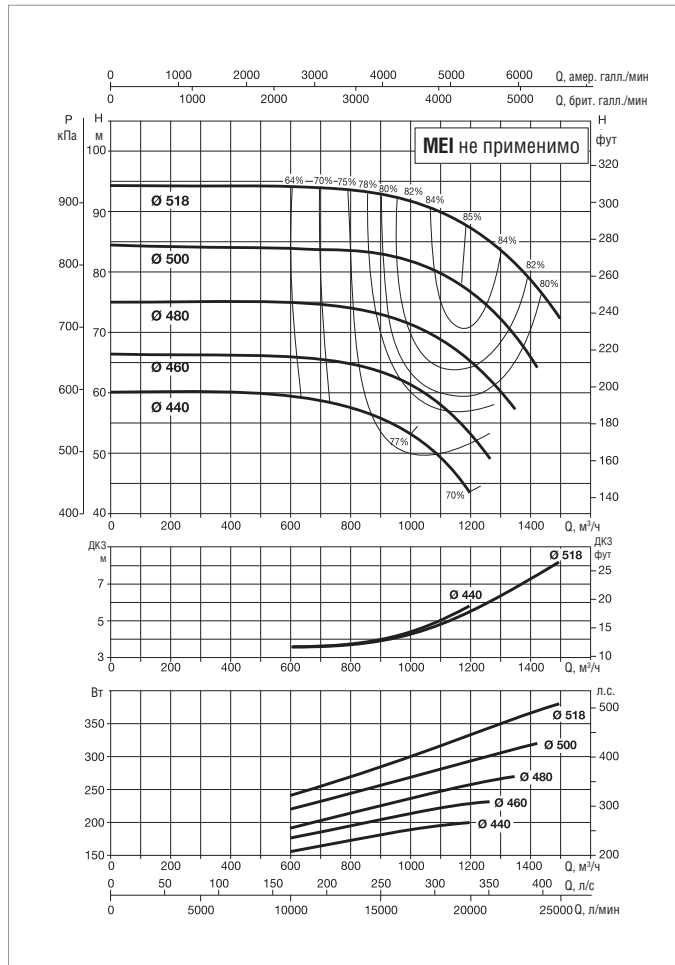
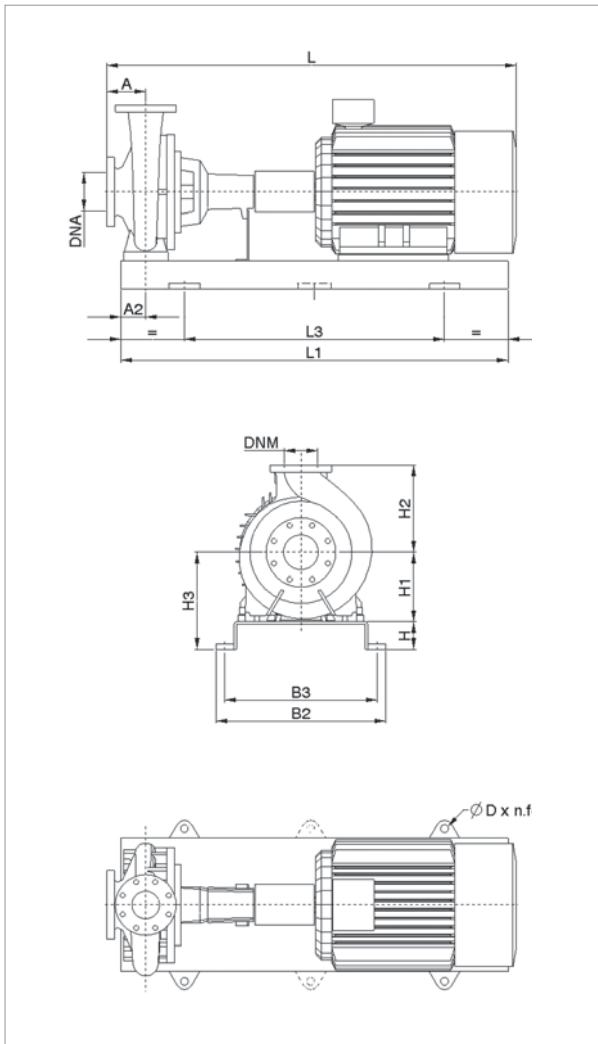
МОДЕЛЬ	ЭЛЕКТРИЧЕСКИЕ ХАРАКТЕРИСТИКИ					
	МОЩНОСТЬ (кВт) 4 ПОЛЮСА	РАЗМЕР ЭЛЕКТРО- ДВИГАТЕЛЯ	ВХОД ПИТАНИЯ 50 Гц	In A		ТИП ЭЛЕКТРО- ДВИГАТЕЛЯ
				IE2	IE3	
KDN 250-500A	132	315M	3 x 400 В ~ Δ	235	230	IE2 / IE3
	160	315L	3 x 400 В ~ Δ	285	275	IE2 / IE3
	200	315L	3 x 400 В ~ Δ	350	340	IE2 / IE3
	250	355	3 x 400 В ~ Δ	425	420	IE2 / IE3
	315	355	3 x 400 В ~ Δ	538	530	IE2 / IE3

МОДЕЛЬ	МОЩНОСТЬ (кВт)	РАЗМЕРЫ БЛОКА (мм)											РАЗМЕРЫ ФЛАНЦЕВ (мм)		СТАНДАРТНАЯ МУФТА		РАСПОРНАЯ МУФТА					
		A	A2	H	H1	H2	H3	L1	L3	B2	B3	D	DNA	DNM	IE2		IE3					
		L	МАССА кг	L	МАССА кг	L	МАССА кг	L	МАССА кг	L	МАССА кг	L	МАССА кг	L	МАССА кг	L	МАССА кг					
KDN 250-500A	132	300	155	210	500	500	710	2250	1650	995	950	20X6	300	250	2484	1745	2572	1820	2735	1760	2823	1835
	160	300	155	210	500	500	710	2250	1650	995	950	20X6	300	250	2484	1835	2572	1900	2735	1850	2823	1915
	200	300	155	210	500	500	710	2250	1650	995	950	20X6	300	250	2484	1995	2572	1995	2735	2010	2823	2010
	250	300	155	210	500	500	(*)	(*)	(*)	(*)	(*)	(*)	300	250	(*)	2780	(*)	(*)	(*)	(*)	(*)	(*)
	315	300	155	210	500	500	710	2500	1900	1095	1050	20X6	300	250	(*)	(*)	(*)	(*)	2855	(*)	(*)	(*)

Размеры и электрические характеристики основаны на оценке размеров, приведенной после руководства на странице 176.

(*) Данные по запросу.

KDN 250-500 - 4 ПОЛЮСА - СТАНДАРТИЗИРОВАННЫЕ ЦЕНТРОБЕЖНЫЕ ЭЛЕКТРИЧЕСКИЕ НАСОСЫ ДЛЯ СИСТЕМ КОНДИЦИОНИРОВАНИЯ ВОЗДУХА, ОХЛАЖДЕНИЯ, ПОЛИВА, ДЕКАНТАЦИИ, СИСТЕМ ПОВЫШЕНИЯ ДАВЛЕНИЯ И ПРОМЫШЛЕННЫХ СИСТЕМ
 Диапазон температур перекачиваемой жидкости: от -10 °С до +120 °С - Максимальная температура окружающей среды: +40°С
= 1450 1/мин



Информацию о гидравлическом см. на странице 291.
 Кривые производительности основаны на значениях кинематической вязкости = 1 мм²/с и плотности равной 1000 кг/м³. Погрешность кривых соответствует ISO 9906.

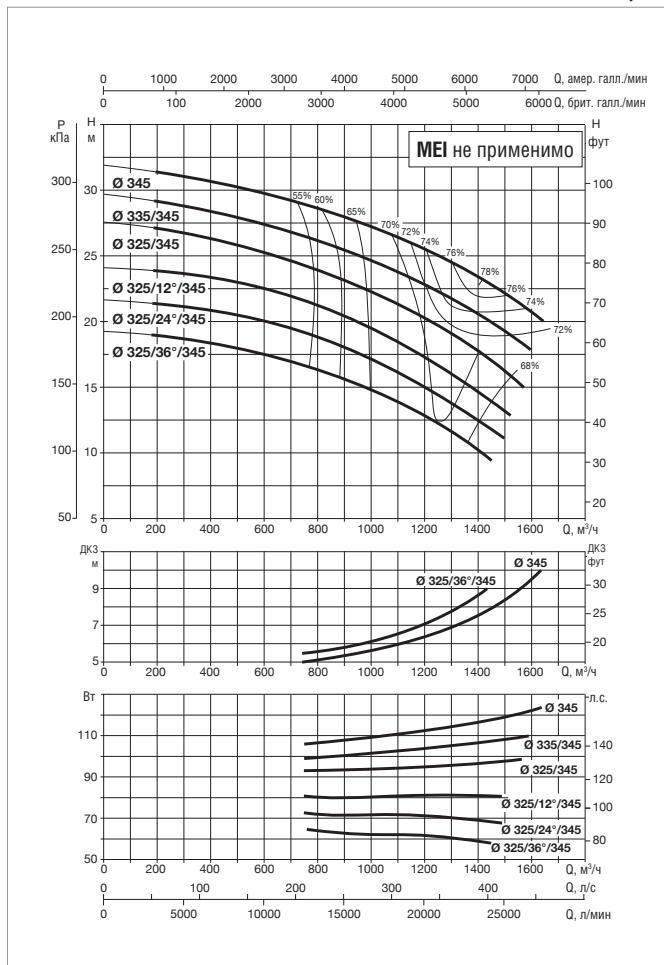
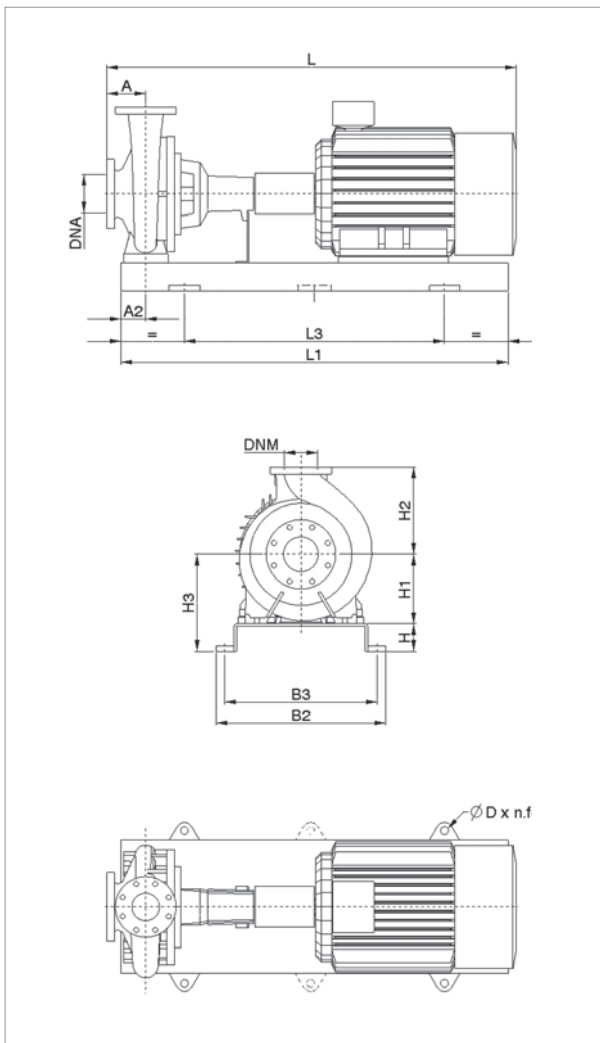
МОДЕЛЬ	ЭЛЕКТРИЧЕСКИЕ ХАРАКТЕРИСТИКИ					
	МОЩНОСТЬ (кВт) 4 ПОЛЮСА	РАЗМЕР ЭЛЕКТРО- ДВИГАТЕЛЯ	ВХОД ПИТАНИЯ 50 Гц	In A		ТИП ЭЛЕКТРО- ДВИГАТЕЛЯ
				IE2	IE3	
KDN 250-500	110	315S	3 x 400 В ~ Δ	195	190	IE2 / IE3
	132	315M	3 x 400 В ~ Δ	235	230	IE2 / IE3
	160	315L	3 x 400 В ~ Δ	285	275	IE2 / IE3
	200	315L	3 x 400 В ~ Δ	350	340	IE2 / IE3
	250	355	3 x 400 В ~ Δ	425	420	IE2 / IE3
	315	355	3 x 400 В ~ Δ	538	530	IE2 / IE3
	355	355	3 x 400 В ~ Δ	(*)	(*)	IE2 / IE3
400	400	3 x 400 В ~ Δ	(*)	(*)	IE2 / IE3	

МОДЕЛЬ	МОЩНОСТЬ (кВт)	РАЗМЕРЫ БЛОКА (мм)											РАЗМЕРЫ ФЛАНЦЕВ (мм)		СТАНДАРТНАЯ МУФТА		РАСПОРНАЯ МУФТА						
		A	A2	H	H1	H2	H3	L1	L3	B2	B3	D	DNA	DNM	IE2		IE3						
		L	МАССА кг	L	МАССА кг	L	МАССА кг	L	МАССА кг	L	МАССА кг	L	МАССА кг	L	МАССА кг	L	МАССА кг						
KDN 250-500	110	300	155	210	500	500	710	2250	1650	995	950	20X6	300	250	2374	1625	2462	1760	2625	1640	2713	1775	
	132	300	155	210	500	500	710	2250	1650	995	950	20X6	300	250	2484	1745	2572	1820	2735	1760	2823	1835	
	160	300	155	210	500	500	710	2250	1650	995	950	20X6	300	250	2484	1835	2572	1900	2735	1850	2823	1915	
	200	300	155	210	500	500	710	2250	1650	995	950	20X6	300	250	2484	1995	(*)	1995	2735	2010	(*)	(*)	2010
	250	300	155	210	500	500	710	2500	1900	1095	1050	20X6	300	250	2599	(*)	(*)	2850	(*)	(*)	(*)	(*)	
	315	300	155	210	500	500	710	2500	1900	1095	1050	20X6	300	250	2600	2780	(*)	(*)	2850	2795	(*)	(*)	
	355	300	155	210	500	500	710	2500	1900	1095	1050	20X6	300	250	1104	700	(*)	(*)	1355	715	(*)	(*)	
400	300	155	210	500	500	710	2650	2050	1200	1155	20X6	300	250	1104	700	(*)	(*)	1355	715	(*)	(*)		

Размеры и электрические характеристики основаны на оценке размеров, приведенной после руководства на странице 176.
 (*) Данные по запросу.

KDN 300-330 - 4 ПОЛЮСА - СТАНДАРТИЗИРОВАННЫЕ ЦЕНТРОБЕЖНЫЕ ЭЛЕКТРИЧЕСКИЕ НАСОСЫ ДЛЯ СИСТЕМ КОНДИЦИОНИРОВАНИЯ ВОЗДУХА, ОХЛАЖДЕНИЯ, ПОЛИВА, ДЕКАНТАЦИИ, СИСТЕМ ПОВЫШЕНИЯ ДАВЛЕНИЯ И ПРОМЫШЛЕННЫХ СИСТЕМ
 Диапазон температур перекачиваемой жидкости: от -10 °С до +120 °С - Максимальная температура окружающей среды: +40°С

= 1450 1/мин



Информацию о гидравлическом см. на странице 291.

Кривые производительности основаны на значениях кинематической вязкости = 1 мм²/с и плотности равной 1000 кг/м³. Погрешность кривых соответствует ISO 9906.

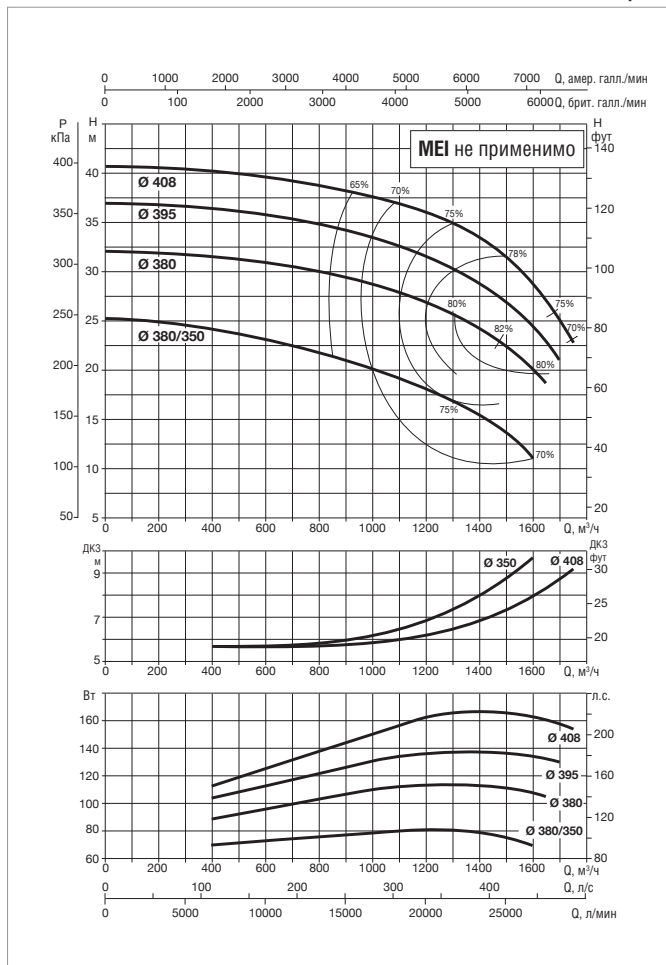
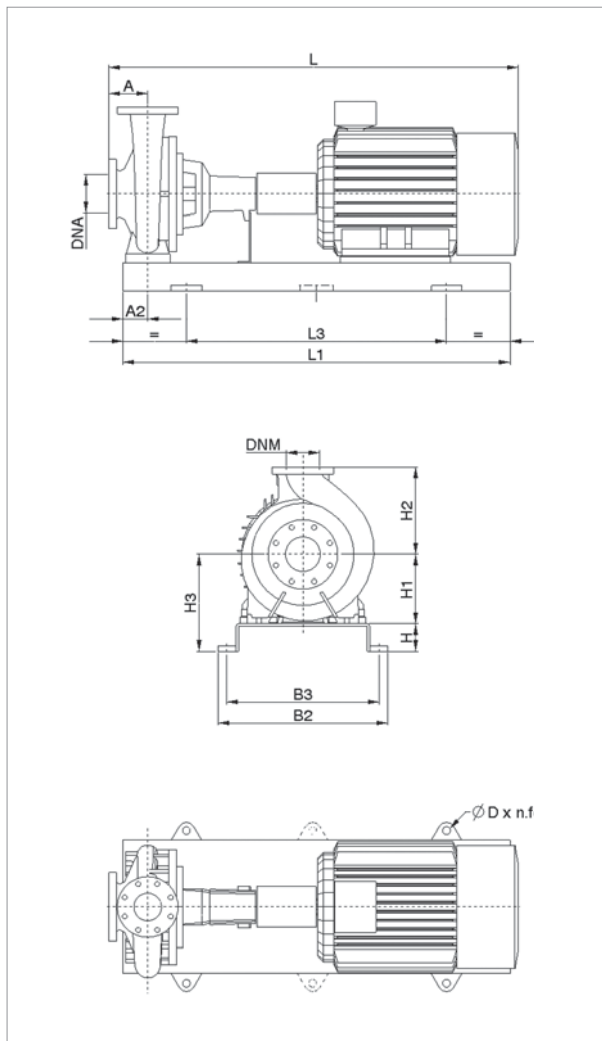
МОДЕЛЬ	ЭЛЕКТРИЧЕСКИЕ ХАРАКТЕРИСТИКИ					
	МОЩНОСТЬ (кВт) 4 ПОЛЮСА	РАЗМЕР ЭЛЕКТРО- ДВИГАТЕЛЯ	ВХОД ПИТАНИЯ 50 Гц	In A		ТИП ЭЛЕКТРО- ДВИГАТЕЛЯ
				IE2	IE3	
KDN 300-330	37	225S	3 x 400 В ~ Δ	66,5	65	IE2 / IE3
	45	225M	3 x 400 В ~ Δ	79,5	78,5	IE2 / IE3
	55	250M	3 x 400 В ~ Δ	98	96	IE2 / IE3
	75	280S	3 x 400 В ~ Δ	132	130	IE2 / IE3
	90	280M	3 x 400 В ~ Δ	154	156	IE2 / IE3
	110	315S	3 x 400 В ~ Δ	195	190	IE2 / IE3
	132	315M	3 x 400 В ~ Δ	235	230	IE2 / IE3

МОДЕЛЬ	МОЩНОСТЬ (кВт)	РАЗМЕРЫ БЛОКА (мм)											РАЗМЕРЫ ФЛАНЦЕВ (мм)		СТАНДАРТНАЯ МУФТА				РАСПОРНАЯ МУФТА			
		A	A2	H	H1	H2	H3	L1	L3	B2	B3	D	DNA	DNM	IE2		IE3		IE2		IE3	
		L	МАССА кг	L	МАССА кг	L	МАССА кг	L	МАССА кг	L	МАССА кг	L	МАССА кг	L	МАССА кг	L	МАССА кг	L	МАССА кг	L	МАССА кг	
KDN 300-330	37	300	230	185	500	670	685	1650	1050	960	915	16x4	350	300	1839	1094	1910	1100	2080	1109	2151	1115
	45	300	230	185	500	670	685	1650	1050	960	915	16x4	350	300	1869	1110	1940	1130	2110	1125	2181	1145
	55	300	230	185	500	670	685	1700	1100	960	915	16x4	350	300	1939	1222	2010	1237	2180	1237	2251	1252
	75	300	230	185	500	670	685	1800	1200	960	915	20x4	350	300	1994	1339	2065	1339	2235	1354	2306	1354
	90	300	230	185	500	670	685	1800	1200	960	915	20x4	350	300	2044	1459	2115	1444	2285	1474	2356	1459
	110	300	230	205	500	670	705	1930	1330	960	915	20x4	350	300	2294	1705	2382	1840	2535	1720	2623	1855
	132	300	230	205	500	670	705	1930	1330	960	915	20x4	350	300	2404	1825	2492	1900	2645	1840	2733	1915

Размеры и электрические характеристики основаны на оценке размеров, приведенной после руководства на странице 176.

KDN 300 - 400M - 4 ПОЛЮСА - СТАНДАРТИЗИРОВАННЫЕ ЦЕНТРОБЕЖНЫЕ ЭЛЕКТРИЧЕСКИЕ НАСОСЫ ДЛЯ СИСТЕМ КОНДИЦИОНИРОВАНИЯ ВОЗДУХА, ОХЛАЖДЕНИЯ, ПОЛИВА, ДЕКАНТАЦИИ, СИСТЕМ ПОВЫШЕНИЯ ДАВЛЕНИЯ И ПРОМЫШЛЕННЫХ СИСТЕМ
 Диапазон температур перекачиваемой жидкости: от -10 °С до +120 °С - Максимальная температура окружающей среды: +40°С

= 1450 1/мин



Информацию о гидравлическом см. на странице 291.
 Кривые производительности основаны на значениях кинематической вязкости = 1 мм²/с и плотности равной 1000 кг/м³. Погрешность кривых соответствует ISO 9906.

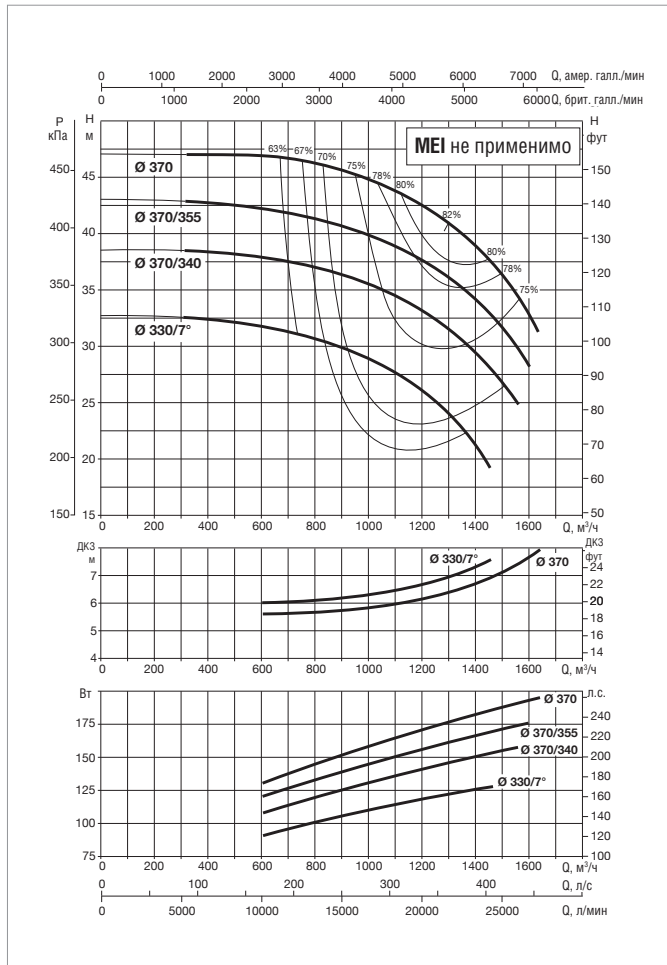
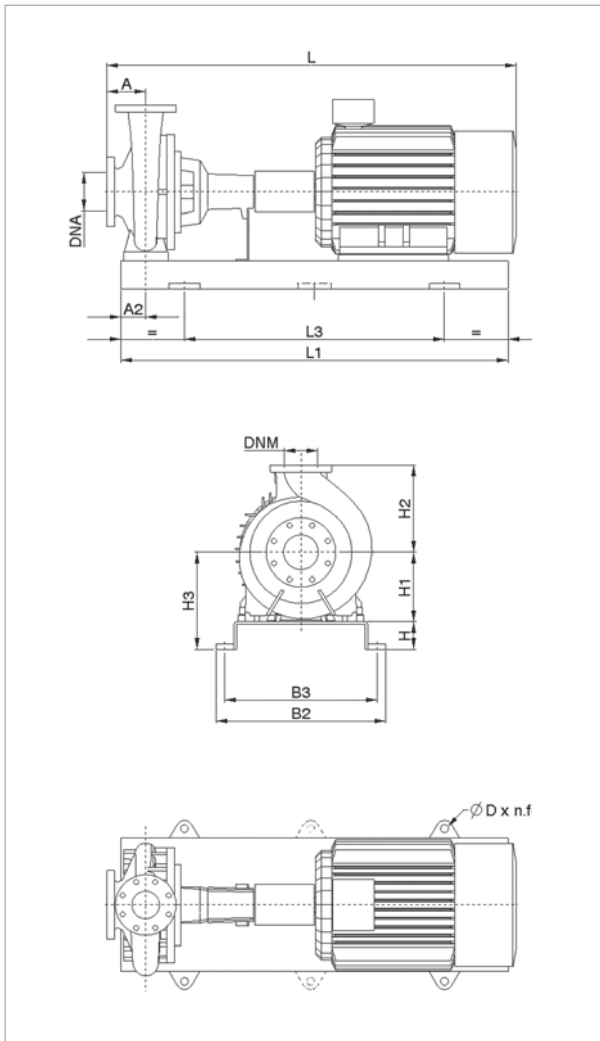
МОДЕЛЬ	ЭЛЕКТРИЧЕСКИЕ ХАРАКТЕРИСТИКИ					
	МОЩНОСТЬ (кВт) 4 ПОЛЮСА	РАЗМЕР ЭЛЕКТРО- ДВИГАТЕЛЯ	ВХОД ПИТАНИЯ 50 Гц	In A		ТИП ЭЛЕКТРО- ДВИГАТЕЛЯ
				IE2	IE3	
KDN 300-400M	110	315S	3 x 400 В ~ Δ	195	190	IE2 / IE3
	132	315M	3 x 400 В ~ Δ	235	230	IE2 / IE3
	160	315L	3 x 400 В ~ Δ	285	275	IE2 / IE3
	200	315L	3 x 400 В ~ Δ	350	340	IE2 / IE3

МОДЕЛЬ	МОЩНОСТЬ (кВт)	РАЗМЕРЫ БЛОКА (мм)											РАЗМЕРЫ ФЛАНЦЕВ (мм)		СТАНДАРТНАЯ МУФТА		РАСПОРНАЯ МУФТА					
		A	A2	H	H1	H2	H3	L1	L3	B2	B3	D	DNA	DNM	IE2	IE3	IE2	IE3				
		L	МАССА кг	L	МАССА кг	L	МАССА кг	L	МАССА кг	L	МАССА кг											
KDN 300-400M	110	325	135	120	400	640	520	2000	1340	910	830	28x4	350	300	2389	1725	2477	1860	2630	1740	2718	1875
	132	325	145	210	400	640	610	1880	1280	995	950	20X6	350	300	2499	1845	2587	1920	2740	1860	2828	1935
	160	325	145	210	400	640	610	1880	1280	995	950	20X6	350	300	2499	1935	2587	2000	2740	1950	2828	2015
	200	325	145	210	400	640	610	1880	1280	995	950	20X6	350	300	2499	2095	2587	2095	2740	2110	2828	2110

Размеры и электрические характеристики основаны на оценке размеров, приведенной после руководства на странице 176.

KDN 300 - 400A - 4 ПОЛЮСА - СТАНДАРТИЗИРОВАННЫЕ ЦЕНТРОБЕЖНЫЕ ЭЛЕКТРИЧЕСКИЕ НАСОСЫ ДЛЯ СИСТЕМ КОНДИЦИОНИРОВАНИЯ ВОЗДУХА, ОХЛАЖДЕНИЯ, ПОЛИВА, ДЕКАНТАЦИИ, СИСТЕМ ПОВЫШЕНИЯ ДАВЛЕНИЯ И ПРОМЫШЛЕННЫХ СИСТЕМ
 Диапазон температур перекачиваемой жидкости: от -10 °С до +120 °С - Максимальная температура окружающей среды: +40°С

= 1450 1/мин



Информацию о гидравлическом см. на странице 291.
 Кривые производительности основаны на значениях кинематической вязкости = 1 мм²/с и плотности равной 1000 кг/м³. Погрешность кривых соответствует ISO 9906.

МОДЕЛЬ	ЭЛЕКТРИЧЕСКИЕ ХАРАКТЕРИСТИКИ					
	МОЩНОСТЬ (кВт) 4 ПОЛЮСА	РАЗМЕР ЭЛЕКТРО- ДВИГАТЕЛЯ	ВХОД ПИТАНИЯ 50 Гц	In A		ТИП ЭЛЕКТРО- ДВИГАТЕЛЯ
				IE2	IE3	
KDN 300-400A	110	315S	3 x 400 В ~ Δ	195	190	IE2 / IE3
	132	315M	3 x 400 В ~ Δ	235	230	IE2 / IE3
	160	315L	3 x 400 В ~ Δ	285	275	IE2 / IE3
	200	315L	3 x 400 В ~ Δ	350	340	IE2 / IE3
	250	355	3 x 400 В ~ Δ	425	420	IE2 / IE3

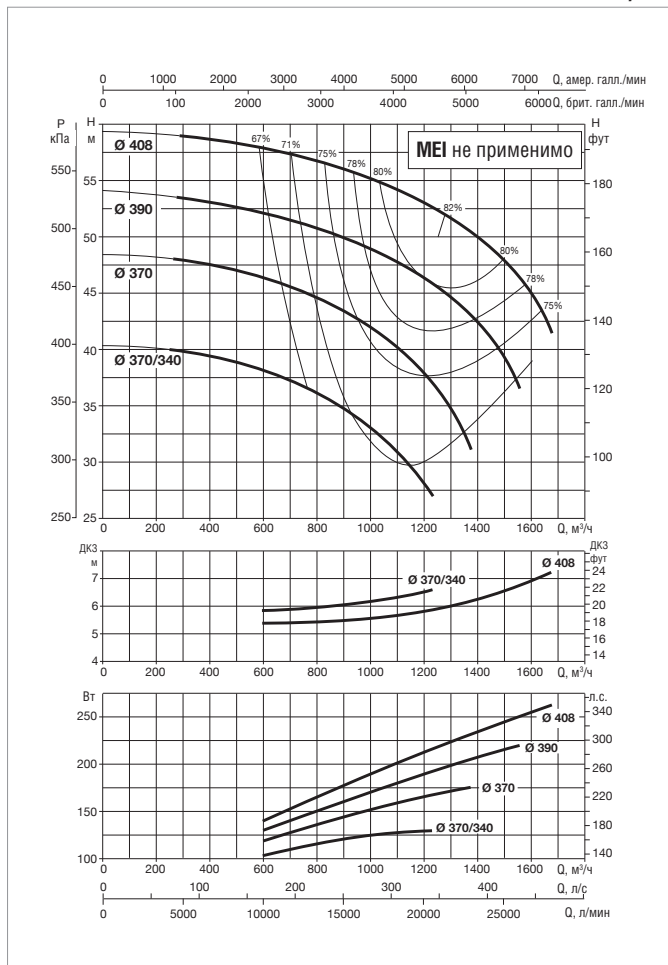
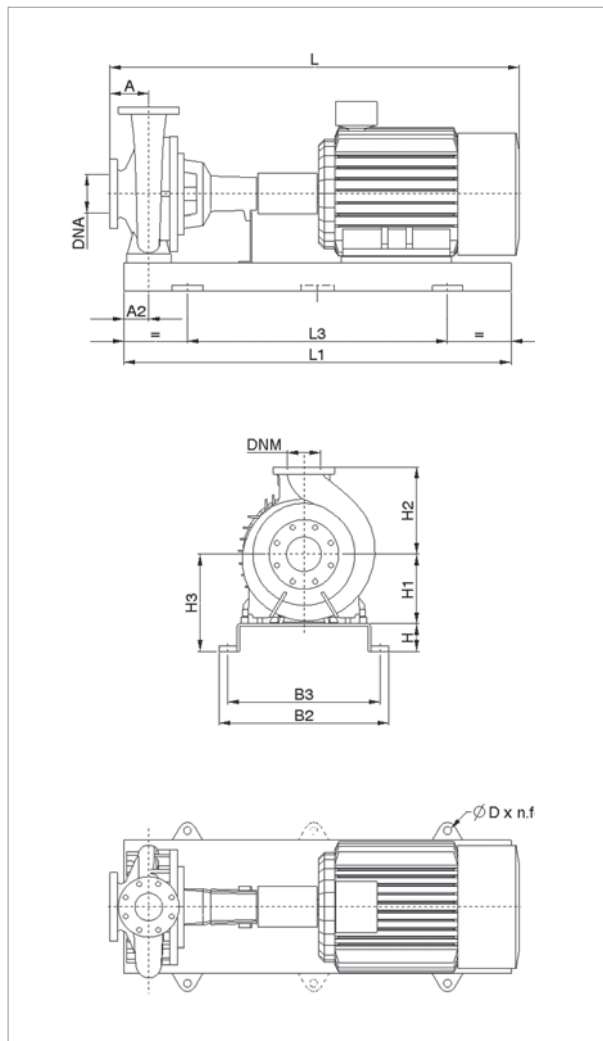
МОДЕЛЬ	МОЩНОСТЬ (кВт)	РАЗМЕРЫ БЛОКА (мм)											РАЗМЕРЫ ФЛАНЦЕВ (мм)		СТАНДАРТНАЯ МУФТА		РАСПОРНАЯ МУФТА					
		A	A2	H	H1	H2	H3	L1	L3	B2	B3	D	DNA	DNM	IE2		IE3					
		L	МАССА кг	L	МАССА кг	L	МАССА кг	L	МАССА кг	L	МАССА кг	L	МАССА кг	L	МАССА кг							
KDN 300-400A	110	325	135	120	400	640	520	2000	1340	910	830	28x4	350	300	2389	1725	2477	1860	2630	1740	2718	1875
	132	325	145	210	400	640	610	1880	1280	995	950	20X6	350	300	2499	1845	2587	1920	2740	1860	2828	1935
	160	325	145	210	400	640	610	1880	1280	995	950	20X6	350	300	2499	1935	2587	2000	2740	1950	2828	2015
	200	325	145	210	400	640	610	1880	1280	995	950	20X6	350	300	2499	2095	2587	2095	2740	2110	2828	2110
	250	325	145	210	400	640	610	2250	1650	1095	1050	20X6	350	300	1119	800	(*)	(*)	1360	815	(*)	(*)

Размеры и электрические характеристики основаны на оценке размеров, приведенной после руководства на странице 176.

(*) Данные по запросу.

KDN 300-400 - 4 ПОЛЮСА - СТАНДАРТИЗИРОВАННЫЕ ЦЕНТРОБЕЖНЫЕ ЭЛЕКТРИЧЕСКИЕ НАСОСЫ ДЛЯ СИСТЕМ КОНДИЦИОНИРОВАНИЯ ВОЗДУХА, ОХЛАЖДЕНИЯ, ПОЛИВА, ДЕКАНТАЦИИ, СИСТЕМ ПОВЫШЕНИЯ ДАВЛЕНИЯ И ПРОМЫШЛЕННЫХ СИСТЕМ
 Диапазон температур перекачиваемой жидкости: от -10 °С до +120 °С - Максимальная температура окружающей среды: +40°С

= 1450 1/мин



Информацию о гидравлическом см. на странице 291.

Кривые производительности основаны на значениях кинематической вязкости = 1 мм²/с и плотности равной 1000 кг/м³. Погрешность кривых соответствует ISO 9906.

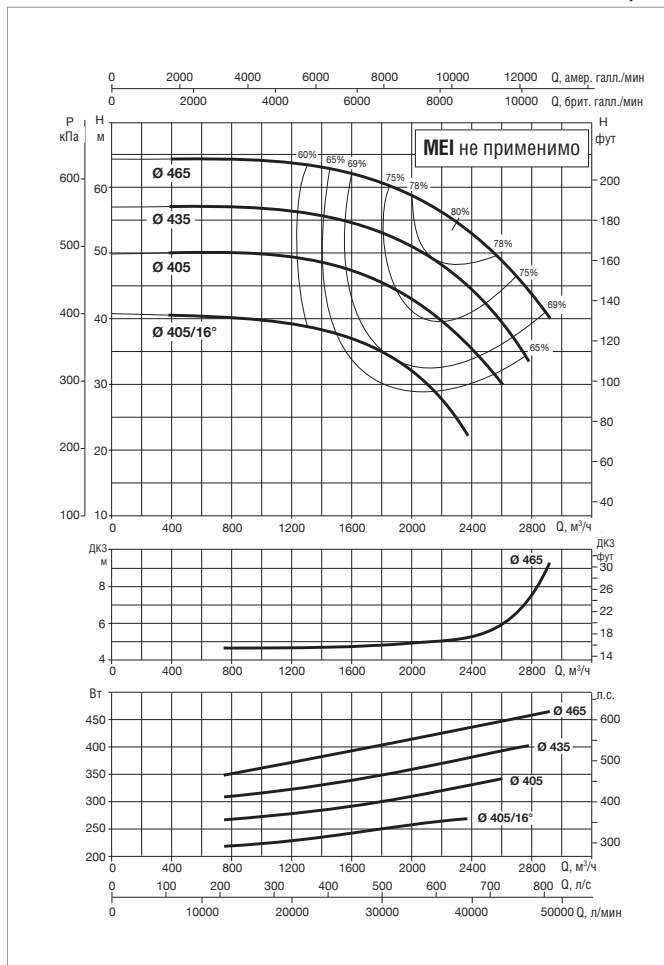
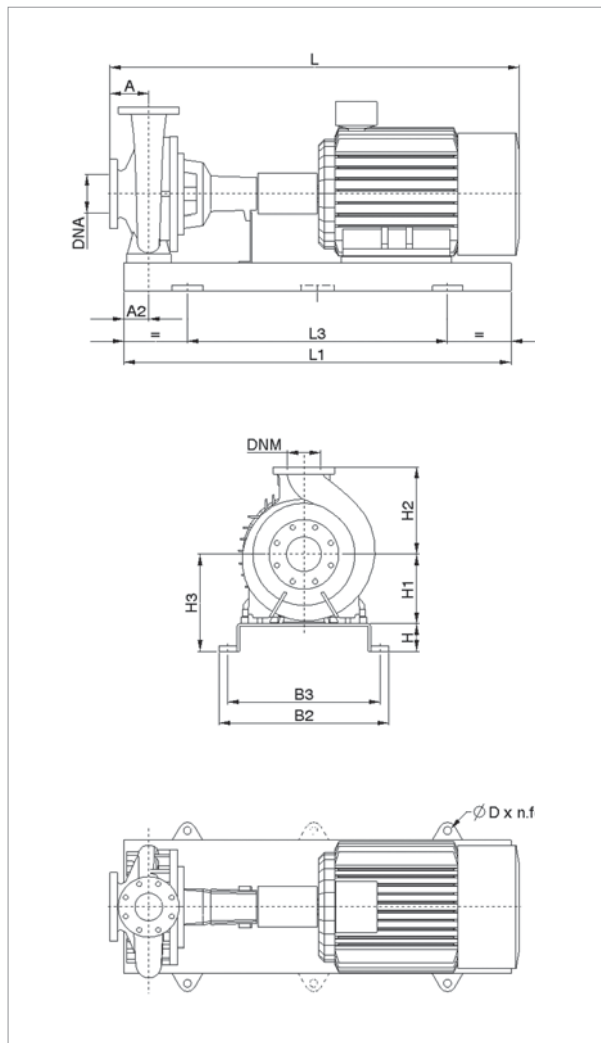
МОДЕЛЬ	ЭЛЕКТРИЧЕСКИЕ ХАРАКТЕРИСТИКИ					
	МОЩНОСТЬ (кВт) 4 ПОЛЮСА	РАЗМЕР ЭЛЕКТРО- ДВИГАТЕЛЯ	ВХОД ПИТАНИЯ 50 Гц	In A		ТИП ЭЛЕКТРО- ДВИГАТЕЛЯ
				IE2	IE3	
KDN 300-400	110	315S	3 x 400 В ~ Δ	195	190	IE2 / IE3
	132	315M	3 x 400 В ~ Δ	235	230	IE2 / IE3
	160	315L	3 x 400 В ~ Δ	285	275	IE2 / IE3
	200	315L	3 x 400 В ~ Δ	350	340	IE2 / IE3
	250	355	3 x 400 В ~ Δ	425	420	IE2 / IE3
	315	355	3 x 400 В ~ Δ	538	530	IE2 / IE3

МОДЕЛЬ	МОЩНОСТЬ (кВт)	РАЗМЕРЫ БЛОКА (мм)											РАЗМЕРЫ ФЛАНЦЕВ (мм)		СТАНДАРТНАЯ МУФТА		РАСПОРНАЯ МУФТА					
		A	A2	H	H1	H2	H3	L1	L3	B2	B3	D	DNA	DNM	L	МАССА КГ	L	МАССА КГ	L	МАССА КГ	L	МАССА КГ
														IE2								
KDN 300-400	110	325	135	120	400	640	520	2000	1340	910	830	28x4	350	300	2389	1725	2477	1860	2630	1740	2718	1875
	132	325	145	210	400	640	610	1880	1280	995	950	20X6	350	300	2499	1845	2587	1920	2740	1860	2828	1935
	160	325	145	210	400	640	610	1880	1280	995	950	20X6	350	300	2499	1935	2587	2000	2740	1950	2828	2015
	200	325	145	210	400	640	610	1880	1280	995	950	20X6	350	300	2499	2095	2587	2095	2740	2110	2828	2110
	250	325	145	210	400	640	610	2250	1650	1095	1050	20X6	350	300	1119	2480	(*)	(*)	1360	2495	(*)	(*)
	315	325	145	210	400	640	610	2250	1650	1095	1050	20X6	350	300	2645	2480	(*)	(*)	2720	2495	(*)	(*)

Размеры и электрические характеристики основаны на оценке размеров, приведенной после руководства на странице 176.

(*) Данные по запросу.

KDN 350-500A - 4 ПОЛЮСА - СТАНДАРТИЗИРОВАННЫЕ ЦЕНТРОБЕЖНЫЕ ЭЛЕКТРИЧЕСКИЕ НАСОСЫ ДЛЯ СИСТЕМ КОНДИЦИОНИРОВАНИЯ ВОЗДУХА, ОХЛАЖДЕНИЯ, ПОЛИВА, ДЕКАНТАЦИИ, СИСТЕМ ПОВЫШЕНИЯ ДАВЛЕНИЯ И ПРОМЫШЛЕННЫХ СИСТЕМ
 Диапазон температур перекачиваемой жидкости: от -10 °С до +120 °С - Максимальная температура окружающей среды: +40°С
= 1450 1/мин



Информацию о гидравлическом см. на странице 291.
 Кривые производительности основаны на значениях кинематической вязкости, равной 1 мм²/с, и плотности, равной 1000 кг/м³. Погрешность кривых соответствует ISO 9906.

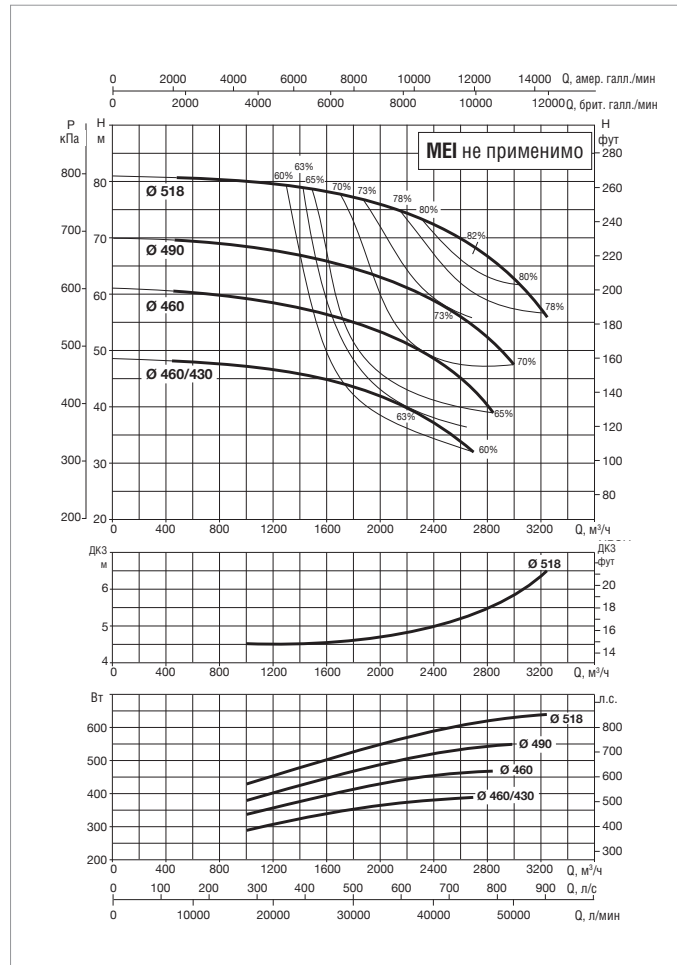
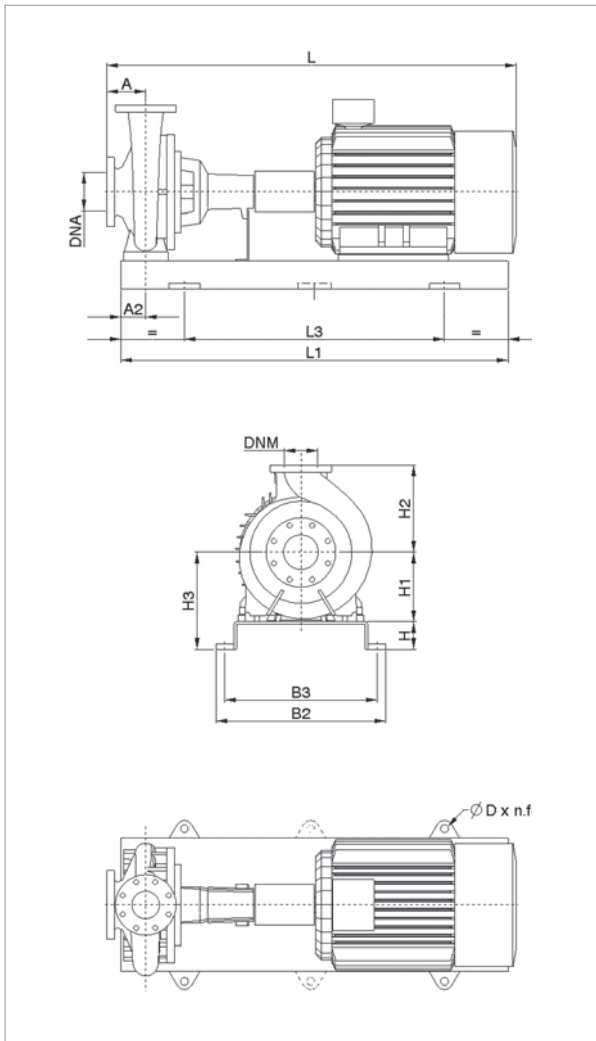
МОДЕЛЬ	ЭЛЕКТРИЧЕСКИЕ ХАРАКТЕРИСТИКИ					
	МОЩНОСТЬ (кВт) 4 ПОЛЮСА	РАЗМЕР ЭЛЕКТРО- ДВИГАТЕЛЯ	ВХОД ПИТАНИЯ 50 Гц	In A		ТИП ЭЛЕКТРО- ДВИГАТЕЛЯ
				IE2	IE3	
KDN 350-500A	315	355	3 x 400 В ~ Δ	538	530	IE2 / IE3
	355	355	3 x 400 В ~ Δ	(*)	(*)	IE2 / IE3
	400	355	3 x 400 В ~ Δ	(*)	(*)	IE2 / IE3
	500	355	3 x 400 В ~ Δ	(*)	(*)	IE2 / IE3

МОДЕЛЬ	МОЩНОСТЬ (кВт)	РАЗМЕРЫ БЛОКА (мм)											РАЗМЕРЫ ФЛАНЦЕВ (мм)		СТАНДАРТНАЯ МУФТА		РАСПОРНАЯ МУФТА					
		A	A2	H	H1	H2	H3	L1	L3	B2	B3	D	DNA	DNM	IE2	IE3	IE2	IE3				
		L	МАССА кг	L	МАССА кг	L	МАССА кг	L	МАССА кг	L	МАССА кг	L	МАССА кг	L	МАССА кг	L	МАССА кг					
KDN 350-500A	315	380	295	240	600	600	840	2700	2100	1305	1260	20x6	400	350	3114	1080	(*)	1080	3115	1095	(*)	1095
	355	385	300	240	600	615	840	3000	2100	1305	1260	(*)	400	350	3115	4250	(*)	4250	(*)	(*)	(*)	4250
	400	380	(*)	(*)	600	600	600	(*)	(*)	(*)	(*)	(*)	400	350	(*)	(*)	(*)	(*)	(*)	(*)	(*)	(*)
	500	380	(*)	(*)	600	600	600	(*)	(*)	(*)	(*)	(*)	400	350	(*)	(*)	(*)	(*)	(*)	(*)	(*)	(*)

Размеры и электрические характеристики основаны на оценке размеров, приведенной после руководства на странице 176.
 (*) Данные по запросу.

KDN 350-500 - 4 ПОЛЮСА - СТАНДАРТИЗИРОВАННЫЕ ЦЕНТРОБЕЖНЫЕ ЭЛЕКТРИЧЕСКИЕ НАСОСЫ ДЛЯ СИСТЕМ КОНДИЦИОНИРОВАНИЯ ВОЗДУХА, ОХЛАЖДЕНИЯ, ПОЛИВА, ДЕКАНТАЦИИ, СИСТЕМ ПОВЫШЕНИЯ ДАВЛЕНИЯ И ПРОМЫШЛЕННЫХ СИСТЕМ
 Диапазон температур перекачиваемой жидкости: от -10 °С до +120 °С - Максимальная температура окружающей среды: +40°С

= 1450 1/мин



Информацию о гидравлическом см. на странице 291.

Кривые производительности основаны на значениях кинематической вязкости, равной 1 мм²/с, и плотности, равной 1000 кг/м³. Погрешность кривых соответствует ISO 9906.

МОДЕЛЬ	ЭЛЕКТРИЧЕСКИЕ ХАРАКТЕРИСТИКИ					
	МОЩНОСТЬ (кВт) 4 ПОЛЮСА	РАЗМЕР ЭЛЕКТРО- ДВИГАТЕЛЯ	ВХОД ПИТАНИЯ 50 Гц	In A		ТИП ЭЛЕКТРО- ДВИГАТЕЛЯ
				IE2	IE3	
KDN 350-500	355	355	3 x 400 В ~ Δ	(*)	(*)	IE2 / IE3
	400	355	3 x 400 В ~ Δ	(*)	(*)	IE2 / IE3
	500	355	3 x 400 В ~ Δ	(*)	(*)	IE2 / IE3

МОДЕЛЬ	МОЩНОСТЬ (кВт)	РАЗМЕРЫ БЛОКА (мм)											РАЗМЕРЫ ФЛАНЦЕВ (мм)		СТАНДАРТНАЯ МУФТА		РАСПОРНАЯ МУФТА			
		A	A2	H	H1	H2	H3	L1	L3	B2	B3	D	DNA	DNM	IE2		IE3			
		L	МАССА КГ	L	МАССА КГ	L	МАССА КГ	L	МАССА КГ											
KDN 350-500	355	380	(*)	(*)	600	600	600	(*)	(*)	(*)	(*)	(*)	400	350	(*)	(*)	(*)	(*)	(*)	(*)
	400	380	(*)	(*)	600	600	600	(*)	(*)	(*)	(*)	(*)	400	350	(*)	(*)	(*)	(*)	(*)	(*)
	500	380	(*)	(*)	600	600	600	(*)	(*)	(*)	(*)	(*)	400	350	(*)	(*)	(*)	(*)	(*)	(*)

Размеры и электрические характеристики основаны на оценке размеров, приведенной после руководства на странице 176.

(*) Данные по запросу.

KDN УВЕЛИЧЕННОГО РАЗМЕРА - 4 ПОЛЮСА

СТАНДАРТИЗИРОВАННЫЕ ЦЕНТРОБЕЖНЫЕ ЭЛЕКТРИЧЕСКИЕ НАСОСЫ

=1450 1/мин

ЭЛЕКТРИЧЕСКИЕ ХАРАКТЕРИСТИКИ СТАНДАРТНОГО ДВИГАТЕЛЯ IE2

ТИП ЭЛЕКТРО-ДВИГАТЕЛЯ	P2 НОМИН. кВт	СКОРОСТЬ об/мин	КПД %	КОЭФФ. МОЩН. COS φ	ВХОД ПИТАНИЯ 50 Гц	In А		Пусковой ток Ia/In	Пусковой момент Ma/Mn	Макс. момент M/k/Mn	ПОЛЮСА
						230	400				
MEC 71	0,25	1400	60,00	0,710	3 x 230/400	1,60	0,90	2,88	2,15	2,26	4
MEC 71	0,37	1340	67,00	0,780	3 x 230/400	1,70	0,98	4,75	2,84	2,64	4
MEC 80	0,55	1410	71,00	0,720	3 x 230/400	2,60	1,50	5,33	2,78	2,89	4
MEC 80	0,75	1430	79,80	0,795	3 x 230/400	3,57	2,06	6,65	3,58	3,54	4
MEC 90S	1,10	1440	82,20	0,723	3 x 230/400	4,68	2,70	7,27	3,43	3,47	4
MEC 90L	1,50	1430	82,56	0,732	3 x 230/400	6,24	3,60	6,67	3,39	3,30	4
MEC 100L	2,20	1450	83,38	0,756	3 x 230/400	8,75	5,05	8,40	3,45	3,75	4

ТИП ЭЛЕКТРО-ДВИГАТЕЛЯ	P2 НОМИН. кВт	СКОРОСТЬ об/мин	КПД %	КОЭФФ. МОЩН. COS φ	ВХОД ПИТАНИЯ 50 Гц	In А		Пусковой ток Ia/In	Пусковой момент Ma/Mn	Макс. момент M/k/Mn	ПОЛЮСА
						400	690				
MEC 100L	3,00	1440	86,72	0,800	3 x 400 Δ	6,25	3,61	6,91	2,70	3,11	4
MEC 112M	4,00	1450	87,19	0,832	3 x 400 Δ	7,95	4,59	8,72	3,17	3,53	4
MEC 132S	5,50	1460	88,78	0,851	3 x 400 Δ	10,60	6,15	7,97	2,37	3,13	4
MEC 132M	7,50	1460	89,81	0,849	3 x 400 Δ	14,20	8,20	8,70	2,62	3,07	4
MEC 160M	11,00	1470	90,44	0,818	3 x 400 Δ	21,60	12,47	8,32	2,70	2,95	4
MEC 160L	15,00	1470	90,48	0,834	3 x 400 Δ	29,00	16,74	8,16	2,58	2,96	4
MEC 180M	18,50	1470	92,00	0,873	3 x 400 Δ	33,00	19,05	7,66	2,93	3,23	4
MEC 180L	22,00	1470	92,31	0,862	3 x 400 Δ	40,00	23,09	7,86	2,63	3,19	4
MEC 200L	30,00	1480	92,80	0,874	3 x 400 Δ	53,31	30,78	8,72	3,17	3,53	4
MEC 225S	37,00	1480	93,22	0,865	3 x 400 Δ	66,50	38,39	6,74	2,13	2,86	4
MEC 225M	45,00	1480	93,09	0,881	3 x 400 Δ	79,50	45,90	7,53	2,34	2,92	4
MEC 250M	55,00	1490	94,22	0,843	3 x 400 Δ	98,00	56,58	8,47	2,82	3,36	4
MEC 280S	75,00	1480	94,48	0,876	3 x 400 Δ	132,00	76,50	8,69	2,96	3,56	4
MEC 280M	90,00	1480	94,78	0,895	3 x 400 Δ	154,00	89,00	9,49	3,42	3,80	4
MEC 315S	110,00	1490	94,70	0,877	3 x 400 Δ	195,00	112,59	7,14	2,51	3,44	4
MEC 315M	132,00	1490	94,80	0,879	3 x 400 Δ	235,00	135,68	7,08	2,55	3,39	4
MEC 315L	160,00	1490	95,00	0,877	3 x 400 Δ	285,00	164,55	7,18	2,67	3,40	4
MEC 315L	200,00	1490	95,10	0,874	3 x 400 Δ	350,00	202,08	7,25	2,77	3,41	4
MEC355M	250,00	1490	96,01	0,88	3 x 400 Δ	425,00	246,40	7,27	2,42	3,50	4
MEC355L	315,00	1490	95,98	0,88	3 x 400 Δ	538,00	311,88	8,08	2,46	3,83	4

KDN УВЕЛИЧЕННОГО РАЗМЕРА - 4 ПОЛЮСА

СТАНДАРТИЗИРОВАННЫЕ ЦЕНТРОБЕЖНЫЕ ЭЛЕКТРИЧЕСКИЕ НАСОСЫ

=1450 1/мин

ЭЛЕКТРИЧЕСКИЕ ХАРАКТЕРИСТИКИ СТАНДАРТНОГО ДВИГАТЕЛЯ IE3

ТИП ЭЛЕКТРО- ДВИГАТЕЛЯ	P2 НОМИН. кВт	СКОРОСТЬ об/мин	КПД %	КОЭФФ. МОЩН. COS φ	ВХОД ПИТАНИЯ 50 Гц	In А		Пусковой ток Ia/In	Пусковой момент Ma/Mn	Макс. момент M/k/Mn	ПОЛЮСА
						400	690				
MEC 132M	7,50	1460	90,40	0,820	3 x 400 Δ	14,60	8,44	8,50	2,70	3,20	4
MEC 160M	11,00	1470	91,40	0,850	3 x 400 Δ	20,50	11,85	8,40	2,90	3,10	4
MEC 160L	15,00	1470	92,10	0,850	3 x 400 Δ	28,00	16,18	8,30	2,90	3,00	4
MEC 180M	18,50	1470	92,60	0,850	3 x 400 Δ	34,00	19,65	7,90	2,40	3,00	4
MEC 180L	22,00	1470	92,90	0,850	3 x 400 Δ	40,50	23,41	8,30	2,60	3,10	4
MEC 200L	30,00	1470	93,60	0,870	3 x 400 Δ	53,50	30,92	8,60	2,80	3,40	4
MEC 225S	37,00	1480	93,90	0,880	3 x 400 Δ	65,00	37,57	7,50	2,20	2,60	4
MEC 225M	45,00	1480	94,20	0,880	3 x 400 Δ	78,50	45,38	8,00	2,50	2,80	4
MEC 250M	55,00	1480	94,60	0,870	3 x 400 Δ	96,00	55,49	8,10	2,40	2,80	4
MEC 280S	75,00	1490	95,00	0,880	3 x 400 Δ	130,00	75,14	7,40	2,20	2,90	4
MEC 280M	90,00	1490	95,20	0,880	3 x 400 Δ	156,00	90,17	6,80	2,10	2,60	4
MEC 315S	110,00	1490	95,40	0,860	3 x 400 Δ	190,00	109,83	6,90	2,20	3,00	4
MEC 315M	132,00	1490	95,60	0,860	3 x 400 Δ	230,00	132,95	6,90	2,30	3,00	4
MEC 315L	160,00	1490	95,80	0,870	3 x 400 Δ	275,00	158,96	6,90	2,30	2,90	4
MEC 315L	200,00	1490	96,00	0,880	3 x 400 Δ	340,00	196,53	6,70	2,30	2,80	4
MEC 355M	250,00	1490	96,00	0,890	3 x 400 Δ	420,00	242,77	7,70	2,60	2,70	4
MEC 355L	315,00	1490	96,00	0,890	3 x 400 Δ	530,00	306,36	7,80	2,80	2,70	4

KDN УВЕЛИЧЕННОГО РАЗМЕРА - 6 ПОЛЮСОВ

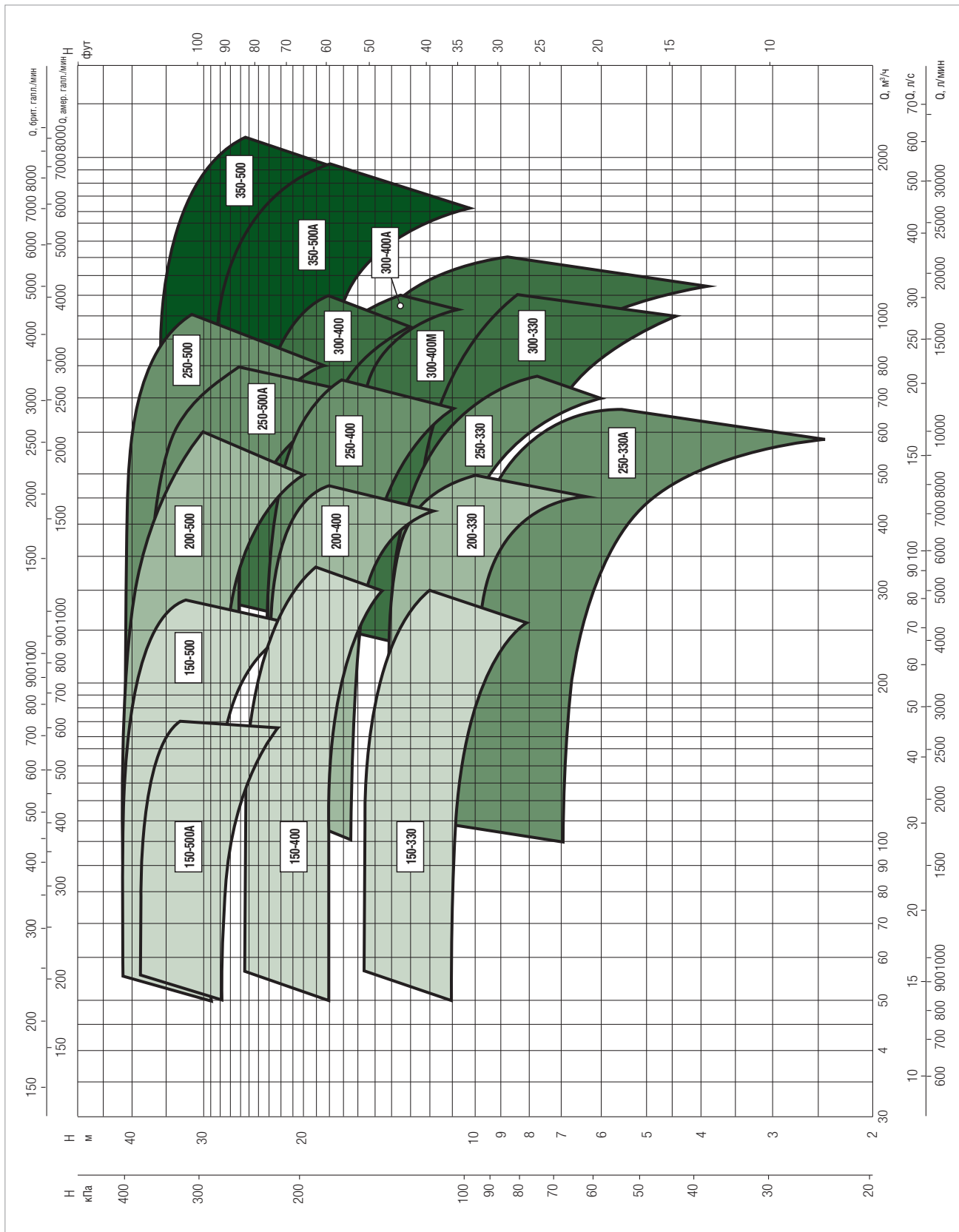
СТАНДАРТИЗИРОВАННЫЕ ЦЕНТРОБЕЖНЫЕ ЭЛЕКТРИЧЕСКИЕ НАСОСЫ

ДИАПАЗОН РАБОЧИХ ХАРАКТЕРИСТИК

Кривые производительности основаны на значениях кинематической вязкости, равной 1 мм²/с, и плотности, равной 1000 кг/м³. Погрешность кривых соответствует ISO 9906.

ГРАФИЧЕСКАЯ ТАБЛИЦА ВЫБОРА МОДЕЛЕЙ

= 970 1/мин



KDN УВЕЛИЧЕННОГО РАЗМЕРА - 6 ПОЛЮСОВ

СТАНДАРТИЗИРОВАННЫЕ ЦЕНТРОБЕЖНЫЕ ЭЛЕКТРИЧЕСКИЕ НАСОСЫ

ТАБЛИЦА ВЫБОРА МОДЕЛЕЙ - KDN 150

МОДЕЛЬ	Q=м³/ч	0	50	100	150	200	250	300
	Q=л/мин	0	833	1667	2500	3333	4167	5000
KDN 150-330 / 280	H (M)	11	11	11	11	10	8	
KDN 150-330 / 300		13	13	13	12	12	10	
KDN 150-330 / 315		14	14	14	14	13	12	
KDN 150-330 / 328		16	16	16	15	15	14	12
KDN 150-400 / 350		18	18	18	18	17	16	14
KDN 150-400 / 370		20	20	20	20	19	18	16
KDN 150-400 / 390		23	23	23	23	22	21	18
KDN 150-400 / 408		25	25	25	25	25	23	21
KDN 150-500 / 440		29	29	29	28	24		
KDN 150-500 / 480		35	35	35	33	31	27	
KDN 150-500 / 518		41	41	41	40	39	35	
KDN 150-500A / 440		28	28	27	24			
KDN 150-500A / 480		33	33	32	29			
KDN 150-500A / 518		39	39	39	36			

ТАБЛИЦА ВЫБОРА МОДЕЛЕЙ - KDN 200

МОДЕЛЬ	Q=м³/ч	0	50	100	150	200	250	300	400	450	500	600
	Q=л/мин	0	833	1667	2500	3333	4167	5000	6667	7500	8334	10000
KDN 200-330 / 290	H (M)	10		10	10	10	10	10	8	6		
KDN 200-330 / 310		12		12	12	12	12	12	11	8		
KDN 200-330 / 328		14		14	14	14	14	14	13	12	10	
KDN 200-400 / 350		16		16	16	16	16	16	13			
KDN 200-400 / 370		18		18	18	18	18	18	16			
KDN 200-400 / 390		21		21	21	21	20	20	19	17		
KDN 200-400 / 408		23		23	23	23	23	23	22	20		
KDN 200-500 / 430		28		28	28	28	27	27	24	22	20	
KDN 200-500 / 470		34		34	34	34	33	33	30	28	26	
KDN 200-500 / 508		41		41	41	41	40	40	37	36	34	30

ТАБЛИЦА ВЫБОРА МОДЕЛЕЙ - KDN 250

МОДЕЛЬ	Q=м³/ч	0	50	100	150	200	250	300	400	450	500	600	700	800	1000
	Q=л/мин	0	833	1667	2500	3333	4167	5000	6667	7500	8334	10000	11667	13334	16667
KDN 250-330 / 310	H (M)	13		12	12	12	12	11	11	10	10	8	6		
KDN 250-330 / 320		14		13	13	13	13	13	12	12	11	10	8		
KDN 250-330 / 328		15		15	15	14	14	14	13	13	13	11	10		
KDN 250-330 / 275/32°		7		7	7	7	6	6	5	5	4	2			
KDN 250-330 / 275		10		10	9	9	9	9	8	7	7				
KDN 250-330 / 295		12		12	12	11	11	11	10	9	9	7			
KDN 250-400 / 350		16		16	16	16	16	16	15	15	14	12			
KDN 250-400 / 370		19		19	19	19	18	18	18	18	17	15	13		
KDN 250-400 / 390		22		22	22	21	21	21	21	21	20	18			
KDN 250-400 / 408		23		23	23	23	23	23	23	23	22	21	18		
KDN 250-500 / 440		26				26	26	26	25	25	25	24	22	19	
KDN 250-500 / 480		32				32	32	32	32	32	32	31	30	28	
KDN 250-500 / 518		40				40	40	40	40	40	40	40	39	38	31
KDN 250-500A / 440		27				27	27	26	25	24	23	20			
KDN 250-500A / 480		33				33	33	33	32	31	30	27	23		
KDN 250-500A / 518		39				39	39	38	38	37	36	34	31	26	

KDN УВЕЛИЧЕННОГО РАЗМЕРА - 6 ПОЛЮСОВ

СТАНДАРТИЗИРОВАННЫЕ ЦЕНТРОБЕЖНЫЕ ЭЛЕКТРИЧЕСКИЕ НАСОСЫ

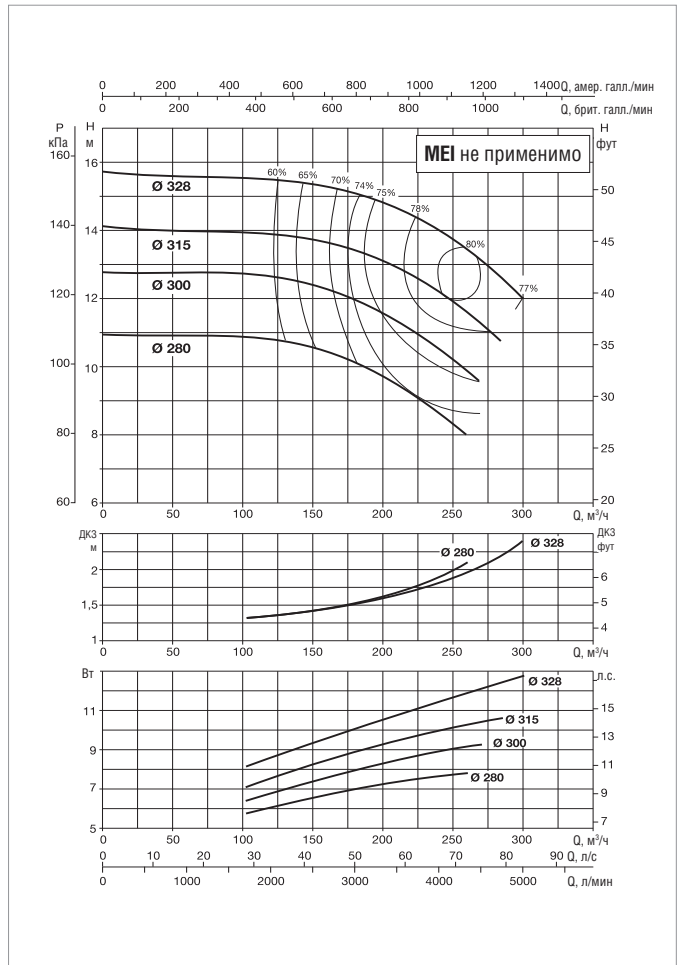
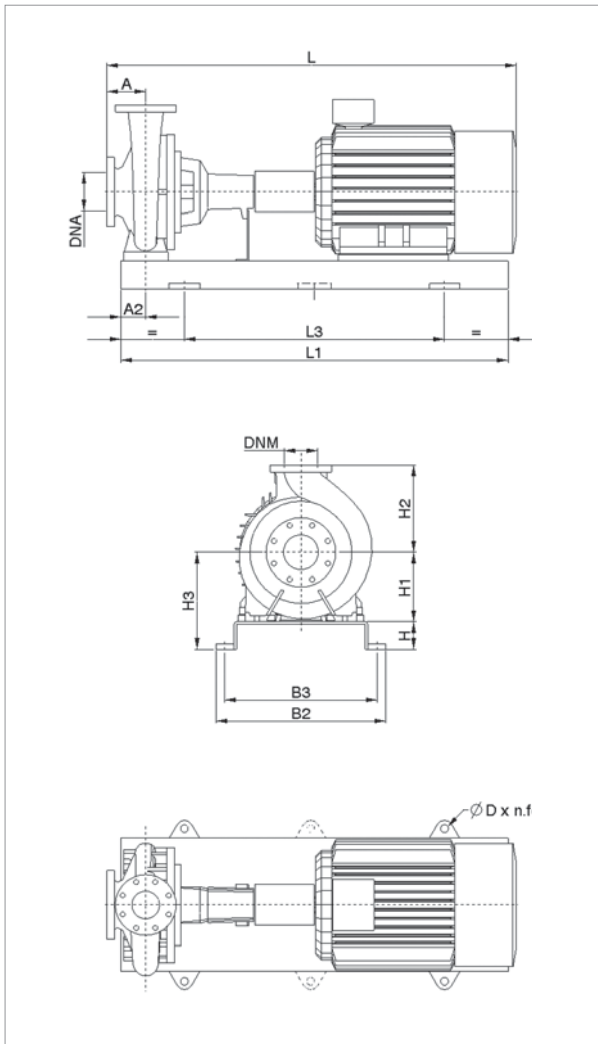
ТАБЛИЦА ВЫБОРА МОДЕЛЕЙ - KDN 300

МОДЕЛЬ	Q=м³/ч	0	50	100	150	200	250	300	400	450	500	600	700	800	1000	1200	
	Q=л/мин	0	833	1667	2500	3333	4167	5000	6667	7500	8334	10000	11667	13334	16667	20000	
KDN 300-330 / 325/24°	H (м)	9				9	9	9	9	9	8	8	7	6	5		
KDN 300-330 / 325		12					11	11	11	11	11	10	10	9	9	7	
KDN 300-330 / 345		14					13	13	13	13	13	12	12	12	11	9	
KDN 300-400 / 370		20					20	20	20	20	20	20	19	18	16		
KDN 300-400 / 390		23					23	23	23	22	22	22	21	21	20	17	
KDN 300-400 / 408		26					25	25	25	25	25	25	24	24	23	20	
KDN 300-400A / 340		17						17	16	16	16	16	16	15	14	11	
KDN 300-400A / 355		18					x	18	18	18	18	18	18	17	16	13	
KDN 300-400A / 370		20					x	20	20	20	20	20	20	19	18	16	
KDN 300-400M / 380/350		10					x	10	10	10	10	10	9	9	8	6	
KDN 300-400M / 380		14					x	14	14	14	14	14	13	13	12	10	6
KDN 300-400M / 395		16					x	16	16	16	16	16	15	15	14	12	9
KDN 300-400M / 408		18					x	18	18	18	18	18	17	17	16	15	11

ТАБЛИЦА ВЫБОРА МОДЕЛЕЙ - KDN 350

МОДЕЛЬ	Q=м³/ч	0	50	100	150	200	250	300	400	450	500	600	700	800	1000	1200	1600	1700	1800	1900	2000		
	Q=л/мин	0	833	1667	2500	3333	4167	5000	6667	7500	8334	10000	11667	13334	16667	20000	26667	28334	30001	31667	33334		
KDN 350-500 / 460/430	H (м)	22							22	22	21	21	21	21	20	20	17	16	14				
KDN 350-500 / 460		27								27	27	27	27	26	26	26	25	22	21	19			
KDN 350-500 / 490		31								31	31	31	31	31	30	30	29	26	26	24	23	21	
KDN 350-500 / 518		36								36	36	36	36	36	36	35	35	33	32	31	30	28	
KDN 350-500A / 405/16°		18								18	18	18	18	18	18	17	16	9					
KDN 350-500A / 405/435		22								22	22	22	22	22	22	22	20	16	14				
KDN 350-500A / 435		26								26	26	26	26	25	25	25	24	20	18	16			
KDN 350-500A / 465		29								29	29	29	29	29	29	28	27	24	23	21	19		

KDN 150-330 - 6 ПОЛЮСОВ - СТАНДАРТИЗИРОВАННЫЕ ЦЕНТРОБЕЖНЫЕ ЭЛЕКТРИЧЕСКИЕ НАСОСЫ ДЛЯ СИСТЕМ КОНДИЦИОНИРОВАНИЯ ВОЗДУХА, ОХЛАЖДЕНИЯ, ПОЛИВА, ДЕКАНТАЦИИ, СИСТЕМ ПОВЫШЕНИЯ ДАВЛЕНИЯ И ПРОМЫШЛЕННЫХ СИСТЕМ
 Диапазон температур перекачиваемой жидкости: от -10 °С до +120 °С - Максимальная температура окружающей среды: +40°С
= 970 1/мин



Информацию о гидравлическом см. на странице 291.
 Кривые производительности основаны на значениях кинематической вязкости = 1 мм²/с и плотности равной 1000 кг/м³. Погрешность кривых соответствует ISO 9906.

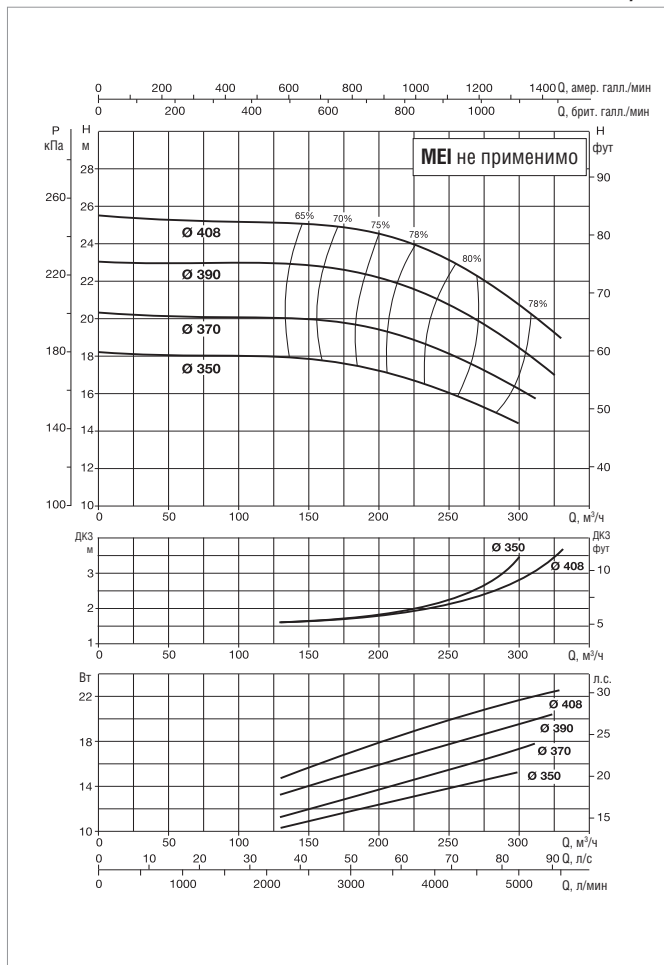
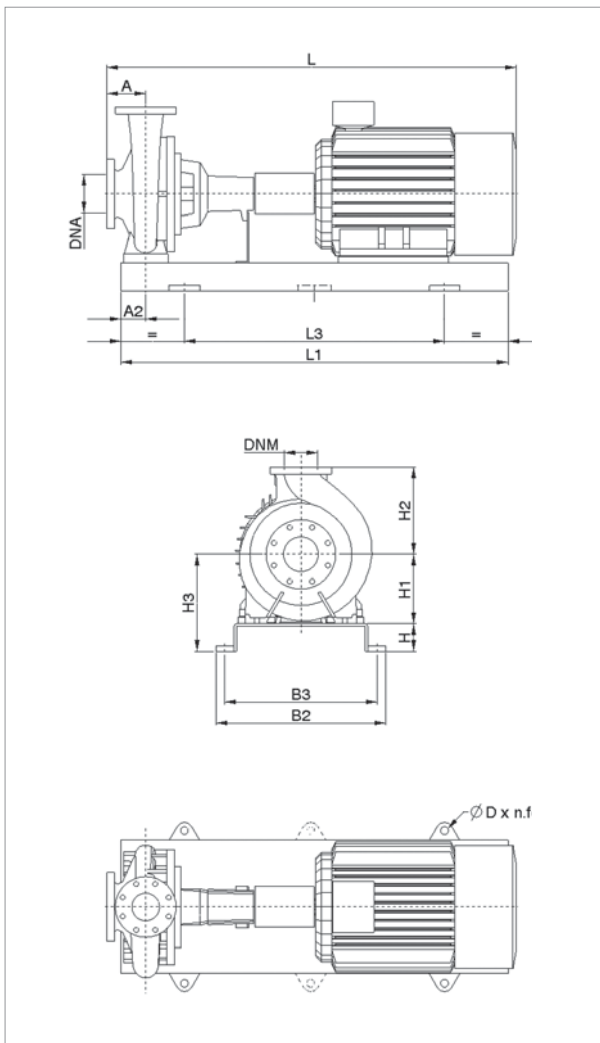
МОДЕЛЬ	ЭЛЕКТРИЧЕСКИЕ ХАРАКТЕРИСТИКИ					
	МОЩНОСТЬ (кВт) 6 ПОЛЮСОВ	РАЗМЕР ЭЛЕКТРО- ДВИГАТЕЛЯ	ВХОД ПИТАНИЯ 50 Гц	In A		ТИП ЭЛЕКТРО- ДВИГАТЕЛЯ
				IE2	IE3	
KDN 150-330	7,5	160L	3 x 400 В ~ Δ	16,4	15,80	IE2 / IE3
	11	160L	3 x 400 В ~ Δ	23,6	23,10	IE2 / IE3
	15	180L	3 x 400 В ~ Δ	31,5	29,70	IE2 / IE3

МОДЕЛЬ	МОЩНОСТЬ (кВт)	РАЗМЕРЫ БЛОКА (мм)											РАЗМЕРЫ ФЛАНЦЕВ (мм)		СТАНДАРТНАЯ МУФТА		РАСПОРНАЯ МУФТА		МОД.				
		A	A2	H	H1	H2	H3	L1	L3	B2	B3	D	DNA	DNM	IE2	IE3	IE2	IE3					
		L	МАССА КГ	L	МАССА КГ	L	МАССА КГ	L	МАССА КГ														
KDN 150-330	7,5	160	110	100	315	400	415	1800	1200	730	670	28x4	200	150	1504	438	1554	438	1685	453	1735	453	9
	11	160	110	100	315	400	415	1800	1200	730	670	28x4	200	150	1504	438	1554	438	1685	453	1735	453	9
	15	160	110	100	315	400	415	1800	1200	730	670	28x4	200	150	1562	438	1612	438	1743	453	1793	453	9

Размеры и электрические характеристики основаны на оценке размеров, приведенной после руководства на странице 176.

KDN 150-400 - 6 ПОЛЮСА - СТАНДАРТИЗИРОВАННЫЕ ЦЕНТРОБЕЖНЫЕ ЭЛЕКТРИЧЕСКИЕ НАСОСЫ ДЛЯ СИСТЕМ КОНДИЦИОНИРОВАНИЯ ВОЗДУХА, ОХЛАЖДЕНИЯ, ПОЛИВА, ДЕКАНТАЦИИ, СИСТЕМ ПОВЫШЕНИЯ ДАВЛЕНИЯ И ПРОМЫШЛЕННЫХ СИСТЕМ
 Диапазон температур перекачиваемой жидкости: от -10 °С до +120 °С - Максимальная температура окружающей среды: +40°С

= 970 1/мин



Информацию о гидравлическом см. на странице 291.

Кривые производительности основаны на значениях кинематической вязкости = 1 мм²/с и плотности равной 1000 кг/м³. Погрешность кривых соответствует ISO 9906.

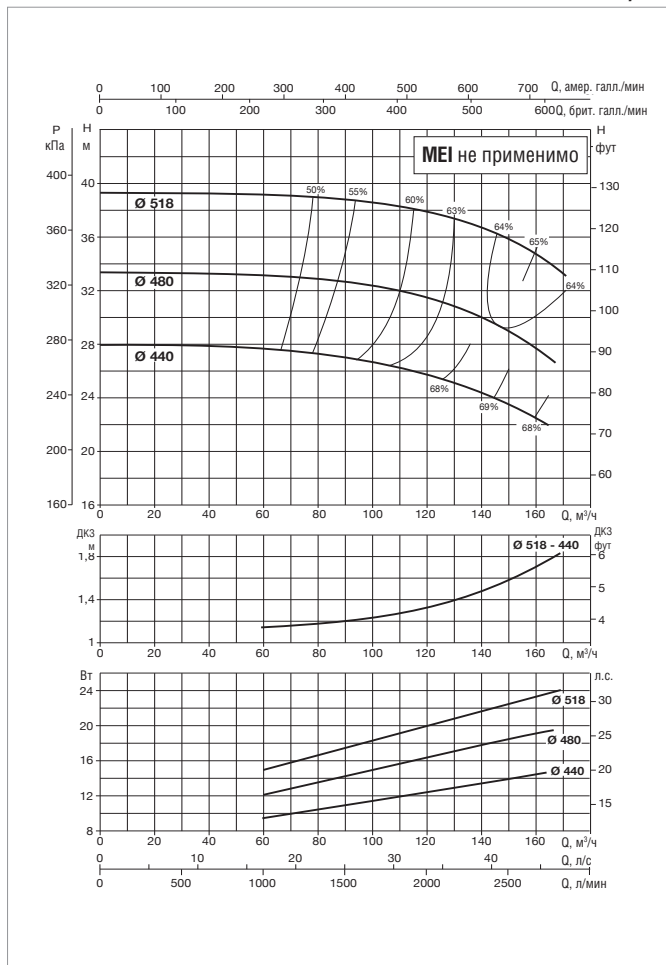
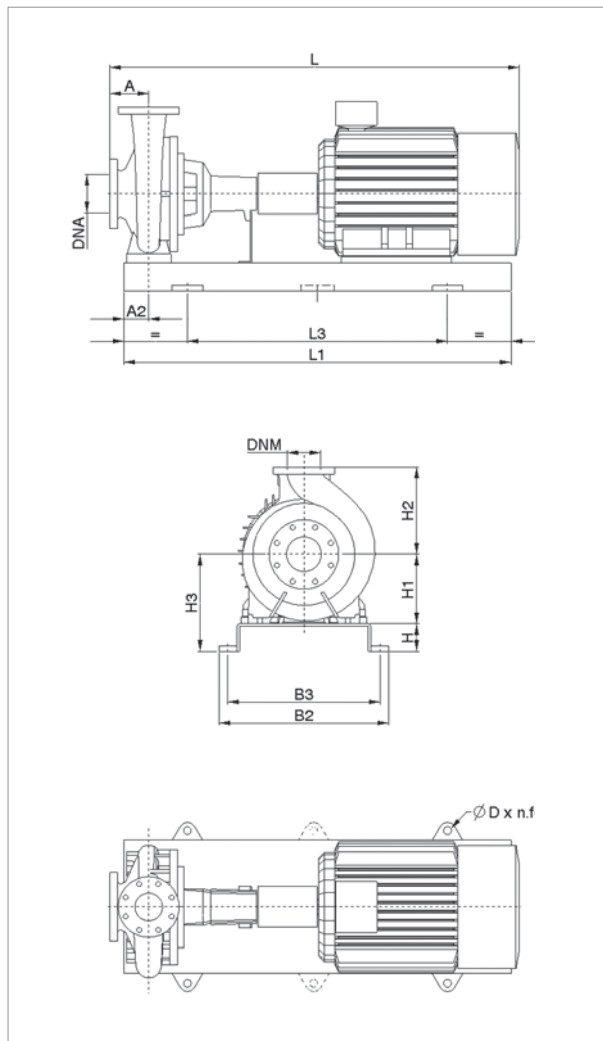
МОДЕЛЬ	ЭЛЕКТРИЧЕСКИЕ ХАРАКТЕРИСТИКИ					
	МОЩНОСТЬ (кВт) 6 ПОЛЮСОВ	РАЗМЕР ЭЛЕКТРО- ДВИГАТЕЛЯ	ВХОД ПИТАНИЯ 50 Гц	In A		ТИП ЭЛЕКТРО- ДВИГАТЕЛЯ
				IE2	IE3	
KDN 150-400	18,5	200L	3 x 400 В ~ Δ	36,5	36	IE2 / IE3
	22	200L	3 x 400 В ~ Δ	44	42,50	IE2 / IE3
	30	225M	3 x 400 В ~ Δ	55	54,80	IE2 / IE3

МОДЕЛЬ	МОЩНОСТЬ (кВт)	РАЗМЕРЫ БЛОКА (мм)										РАЗМЕРЫ ФЛАНЦЕВ (мм)			СТАНДАРТНАЯ МУФТА				РАСПОРНАЯ МУФТА				МОД.
		A	A2	H	H1	H2	H3	L1	L3	B2	B3	D	DNA	DNM	IE2		IE3		IE2		IE3		
		L	МАССА КГ	L	МАССА КГ	L	МАССА КГ	L	МАССА КГ	L	МАССА КГ	L	МАССА КГ	L	МАССА КГ								
KDN 150-400	18,5	160	110	100	315	450	415	1800	1200	730	670	28x4	200	150	1604	481	1654	481	1785	496	1835	496	9
	22	160	110	100	315	450	415	1800	1200	730	670	28x4	200	150	1604	481	1654	481	1785	496	1835	496	9
	30	160	110	100	315	450	415	1800	1200	730	670	28x4	200	150	1679	481	1729	481	1860	496	1910	496	9

Размеры и электрические характеристики основаны на оценке размеров, приведенной после руководства на странице 176.

KDN 150-500A - 6 ПОЛЮСОВ - СТАНДАРТИЗИРОВАННЫЕ ЦЕНТРОБЕЖНЫЕ ЭЛЕКТРИЧЕСКИЕ НАСОСЫ ДЛЯ СИСТЕМ КОНДИЦИОНИРОВАНИЯ ВОЗДУХА, ОХЛАЖДЕНИЯ, ПОЛИВА, ДЕКАНТАЦИИ, СИСТЕМ ПОВЫШЕНИЯ ДАВЛЕНИЯ И ПРОМЫШЛЕННЫХ СИСТЕМ
 Диапазон температур перекачиваемой жидкости: от -10 °C до +120 °C - Максимальная температура окружающей среды: +40°C

= 970 1/мин



Информацию о гидравлическом см. на странице 291.

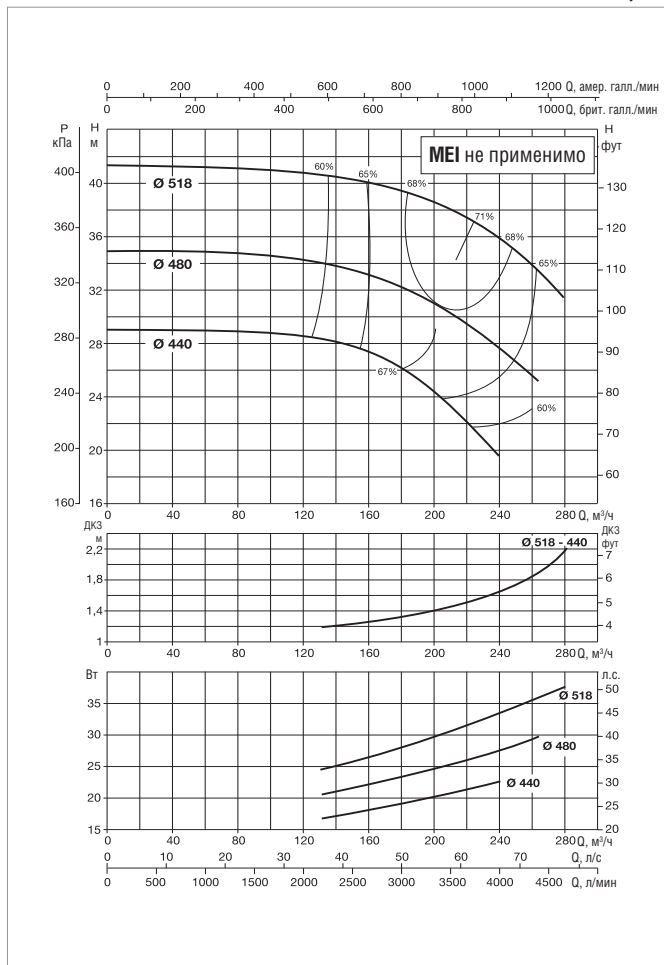
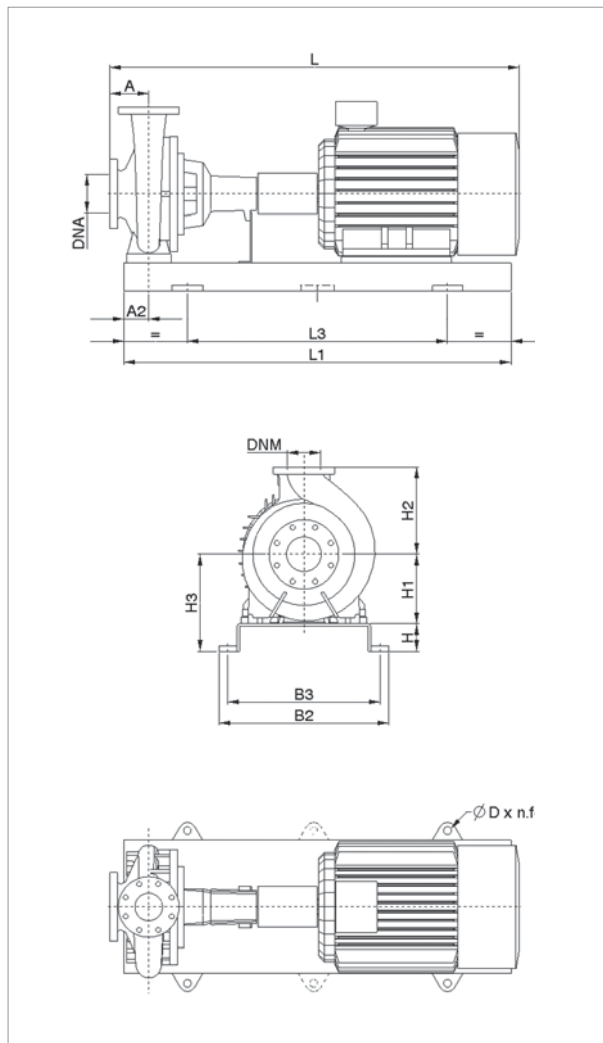
Кривые производительности основаны на значениях кинематической вязкости = 1 мм²/с и плотности равной 1000 кг/м³. Погрешность кривых соответствует ISO 9906.

МОДЕЛЬ	ЭЛЕКТРИЧЕСКИЕ ХАРАКТЕРИСТИКИ					
	МОЩНОСТЬ (кВт) 6 ПОЛЮСОВ	РАЗМЕР ЭЛЕКТРО- ДВИГАТЕЛЯ	ВХОД ПИТАНИЯ 50 Гц	In A		ТИП ЭЛЕКТРО- ДВИГАТЕЛЯ
				IE2	IE3	
KDN 150-500A	11	160L	3 x 400 В ~ Δ	23,6	23,10	IE2 / IE3
	15	180L	3 x 400 В ~ Δ	31,5	29,70	IE2 / IE3
	18,5	200L	3 x 400 В ~ Δ	36,5	36	IE2 / IE3
	22	200L	3 x 400 В ~ Δ	44	42,50	IE2 / IE3
	30	225M	3 x 400 В ~ Δ	55	54,80	IE2 / IE3

МОДЕЛЬ	МОЩНОСТЬ (кВт)	РАЗМЕРЫ БЛОКА (мм)										РАЗМЕРЫ ФЛАНЦЕВ (мм)		СТАНДАРТНАЯ МУФТА				РАСПОРНАЯ МУФТА				МОД.	
		A	A2	H	H1	H2	H3	L1	L3	B2	B3	D	DNA	DNM	IE2		IE3		IE2		IE3		
		L	МАССА кг	L	МАССА кг	L	МАССА кг	L	МАССА кг	L	МАССА кг	L	МАССА кг	L	МАССА кг	L	МАССА кг	L	МАССА кг				
KDN 150-500A	11	180	110	100	355	500	455	1800	1200	730	670	28x4	200	150	1524	593	1574	593	1705	608	1755	608	9
	15	180	110	100	355	500	455	1800	1200	730	670	28x4	200	150	1582	593	1632	593	1763	608	1813	608	9
	18,5	180	110	100	355	500	455	1800	1200	730	670	28x4	200	150	1624	593	1674	593	1805	608	1855	608	9
	22	180	110	100	355	500	455	1800	1200	730	670	28x4	200	150	1624	593	1674	593	1805	608	1855	608	9
	30	180	110	100	355	500	455	1800	1200	730	670	28x4	200	150	1699	593	1749	593	1880	608	1930	608	9

Размеры и электрические характеристики основаны на оценке размеров, приведенной после руководства на странице 176.

KDN 150-500 - 6 ПОЛЮСОВ - СТАНДАРТИЗИРОВАННЫЕ ЦЕНТРОБЕЖНЫЕ ЭЛЕКТРИЧЕСКИЕ НАСОСЫ ДЛЯ СИСТЕМ КОНДИЦИОНИРОВАНИЯ ВОЗДУХА, ОХЛАЖДЕНИЯ, ПОЛИВА, ДЕКАНТАЦИИ, СИСТЕМ ПОВЫШЕНИЯ ДАВЛЕНИЯ И ПРОМЫШЛЕННЫХ СИСТЕМ
 Диапазон температур перекачиваемой жидкости: от -10 °С до +120 °С - Максимальная температура окружающей среды: +40°С
= 970 1/мин



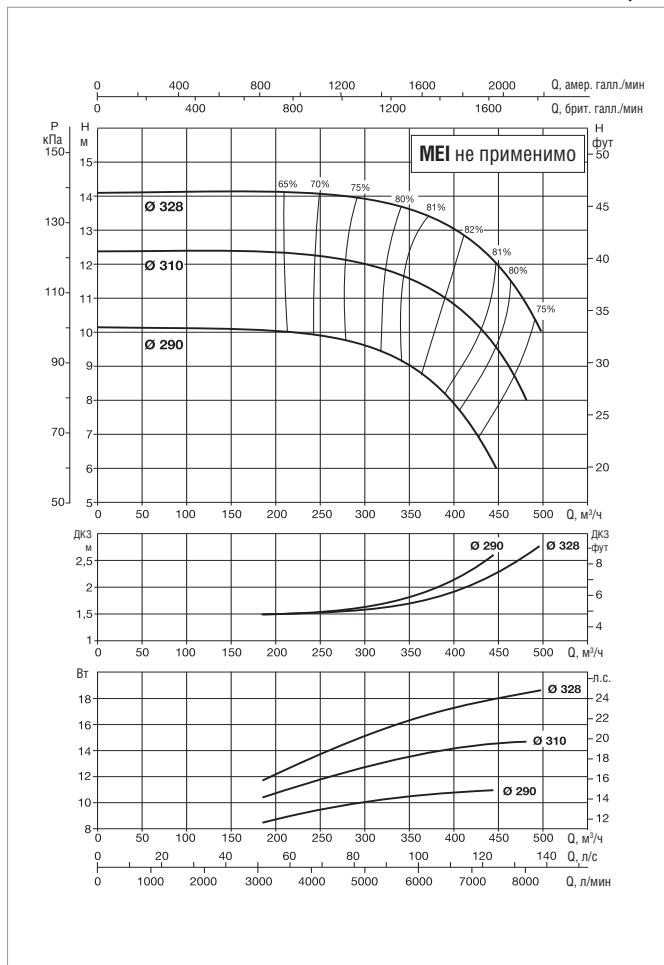
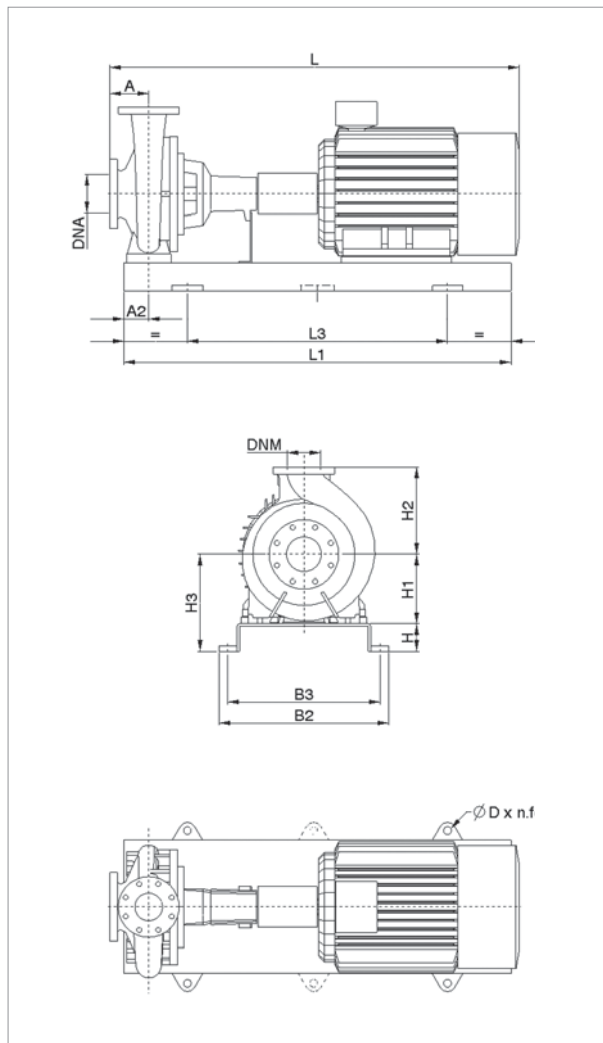
Информацию о гидравлическом см. на странице 291.
 Кривые производительности основаны на значениях кинематической вязкости, равной 1 мм²/с, и плотности, равной 1000 кг/м³. Погрешность кривых соответствует ISO 9906.

МОДЕЛЬ	ЭЛЕКТРИЧЕСКИЕ ХАРАКТЕРИСТИКИ					
	МОЩНОСТЬ (кВт) 6 ПОЛЮСОВ	РАЗМЕР ЭЛЕКТРО- ДВИГАТЕЛЯ	ВХОД ПИТАНИЯ 50 Гц	In A		ТИП ЭЛЕКТРО- ДВИГАТЕЛЯ
				IE2	IE3	
KDN 150-500	22	200L	3 x 400 В ~ Δ	44	42,50	IE2 / IE3
	30	225M	3 x 400 В ~ Δ	55	54,80	IE2 / IE3
	37	250M	3 x 400 В ~ Δ	69	66,60	IE2 / IE3
	45	280S	3 x 400 В ~ Δ	85,9	80,60	IE2 / IE3

МОДЕЛЬ	МОЩНОСТЬ (кВт)	РАЗМЕРЫ БЛОКА (мм)											РАЗМЕРЫ ФЛАНЦЕВ (мм)		СТАНДАРТНАЯ МУФТА				РАСПОРНАЯ МУФТА				МОД.
		A	A2	H	H1	H2	H3	L1	L3	B2	B3	D	DNA	DNM	IE2		IE3		IE2		IE3		
		L	МАССА кг	L	МАССА кг	L	МАССА кг	L	МАССА кг	L	МАССА кг	L	МАССА кг	L	МАССА кг	L	МАССА кг	L	МАССА кг				
KDN 150-500	22	180	110	100	355	500	455	1800	1200	730	670	28x4	200	150	1624	593	1674	593	1805	608	1855	608	9
	30	180	110	100	355	500	455	1800	1200	730	670	28x4	200	150	1699	593	1749	593	1880	608	1930	608	9
	37	180	110	100	355	500	455	1800	1200	730	670	28x4	200	150	1769	593	1840	593	1950	608	2021	608	9
	45	180	110	100	355	500	455	1800	1200	730	670	28x4	200	150	1824	593	1895	593	2005	608	2076	608	9

Размеры и электрические характеристики основаны на оценке размеров, приведенной после руководства на странице 176.

KDN 200-330 - 6 ПОЛЮСОВ - СТАНДАРТИЗИРОВАННЫЕ ЦЕНТРОБЕЖНЫЕ ЭЛЕКТРИЧЕСКИЕ НАСОСЫ ДЛЯ СИСТЕМ КОНДИЦИОНИРОВАНИЯ ВОЗДУХА, ОХЛАЖДЕНИЯ, ПОЛИВА, ДЕКАНТАЦИИ, СИСТЕМ ПОВЫШЕНИЯ ДАВЛЕНИЯ И ПРОМЫШЛЕННЫХ СИСТЕМ
 Диапазон температур перекачиваемой жидкости: от -10 °С до +120 °С - Максимальная температура окружающей среды: +40°С
= 970 1/мин



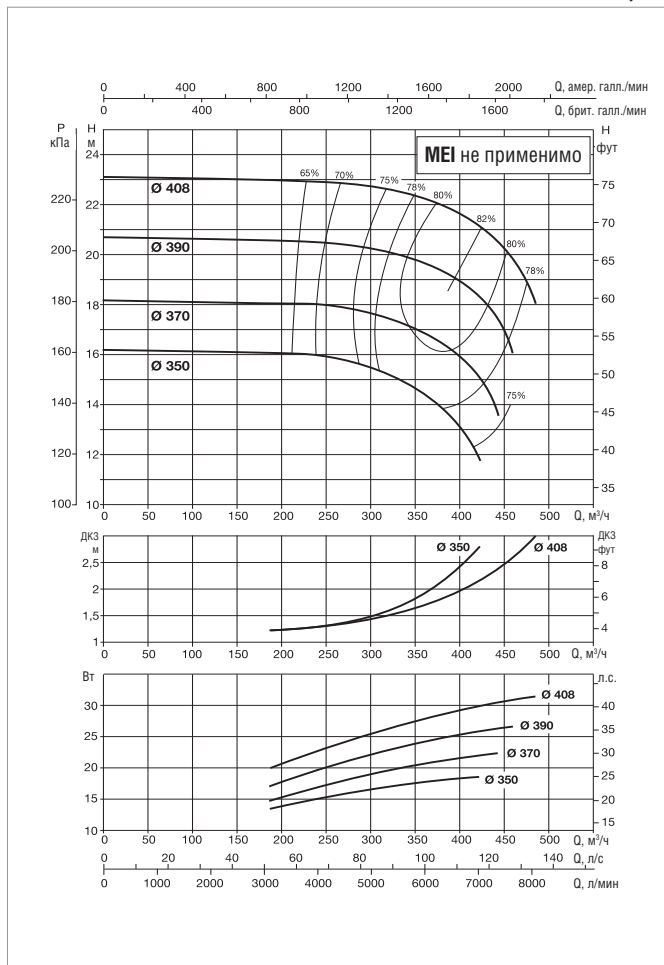
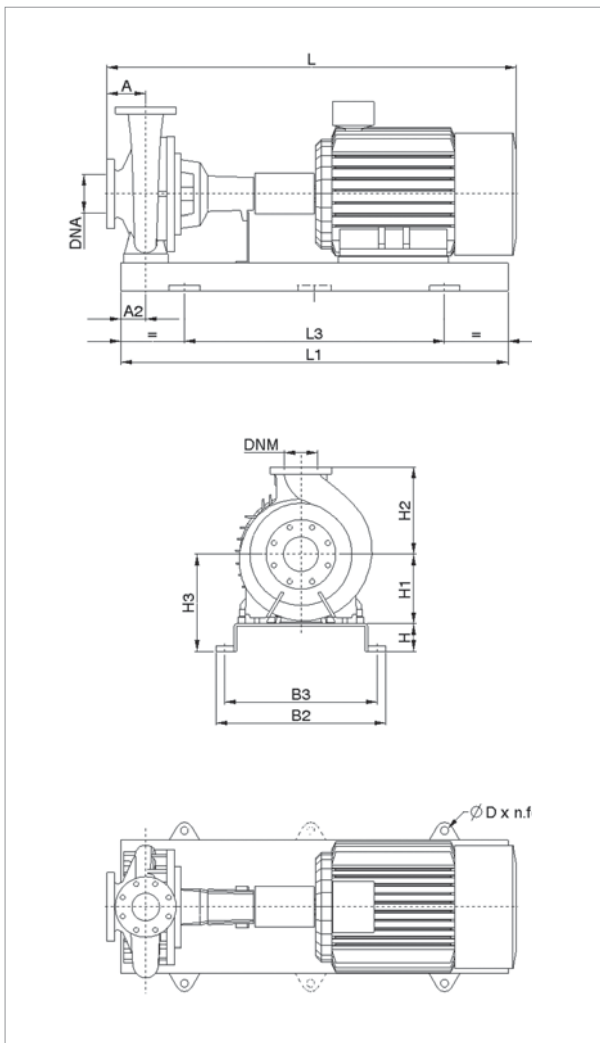
Информацию о гидравлическом см. на странице 291.
 Кривые производительности основаны на значениях кинематической вязкости = 1 мм²/с и плотности равной 1000 кг/м³. Погрешность кривых соответствует ISO 9906.

МОДЕЛЬ	ЭЛЕКТРИЧЕСКИЕ ХАРАКТЕРИСТИКИ					
	МОЩНОСТЬ (кВт) 6 ПОЛЮСОВ	РАЗМЕР ЭЛЕКТРО- ДВИГАТЕЛЯ	ВХОД ПИТАНИЯ 50 Гц	In A		ТИП ЭЛЕКТРО- ДВИГАТЕЛЯ
				IE2	IE3	
KDN 200-330	11	160L	3 x 400 В ~ Δ	23,6	23,10	IE2 / IE3
	15	180L	3 x 400 В ~ Δ	31,5	29,70	IE2 / IE3
	18,5	200L	3 x 400 В ~ Δ	36,5	36	IE2 / IE3
	22	200L	3 x 400 В ~ Δ	44	42,50	IE2 / IE3
	30	225M	3 x 400 В ~ Δ	55	54,80	IE2 / IE3

МОДЕЛЬ	МОЩНОСТЬ (кВт)	РАЗМЕРЫ БЛОКА (мм)											РАЗМЕРЫ ФЛАНЦЕВ (мм)		СТАНДАРТНАЯ МУФТА				РАСПОРНАЯ МУФТА				МОД.
		A	A2	H	H1	H2	H3	L1	L3	B2	B3	D	DNA	DNM	IE2		IE3		IE2		IE3		
		L	МАССА кг	L	МАССА кг	L	МАССА кг	L	МАССА кг														
KDN 200-330	11	200	110	100	355	450	455	1800	1200	730	670	28x4	250	200	1544	543	1594	543	1725	558	1775	558	9
	15	200	110	100	355	450	455	1800	1200	730	670	28x4	250	200	1602	543	1652	543	1783	558	1833	558	9
	18,5	200	110	100	355	450	455	1800	1200	730	670	28x4	250	200	1644	543	1694	543	1825	558	1875	558	9
	22	200	110	100	355	450	455	1800	1200	730	670	28x4	250	200	1644	543	1694	543	1825	558	1875	558	9
	30	200	110	100	355	450	455	1800	1200	730	670	28x4	250	200	1719	543	1769	543	1900	558	1950	558	9

Размеры и электрические характеристики основаны на оценке размеров, приведенной после руководства на странице 176.

KDN 200-400 - 6 ПОЛЮСОВ - СТАНДАРТИЗИРОВАННЫЕ ЦЕНТРОБЕЖНЫЕ ЭЛЕКТРИЧЕСКИЕ НАСОСЫ ДЛЯ СИСТЕМ КОНДИЦИОНИРОВАНИЯ ВОЗДУХА, ОХЛАЖДЕНИЯ, ПОЛИВА, ДЕКАНТАЦИИ, СИСТЕМ ПОВЫШЕНИЯ ДАВЛЕНИЯ И ПРОМЫШЛЕННЫХ СИСТЕМ
 Диапазон температур перекачиваемой жидкости: от -10 °С до +120 °С - Максимальная температура окружающей среды: +40°С
= 970 1/мин



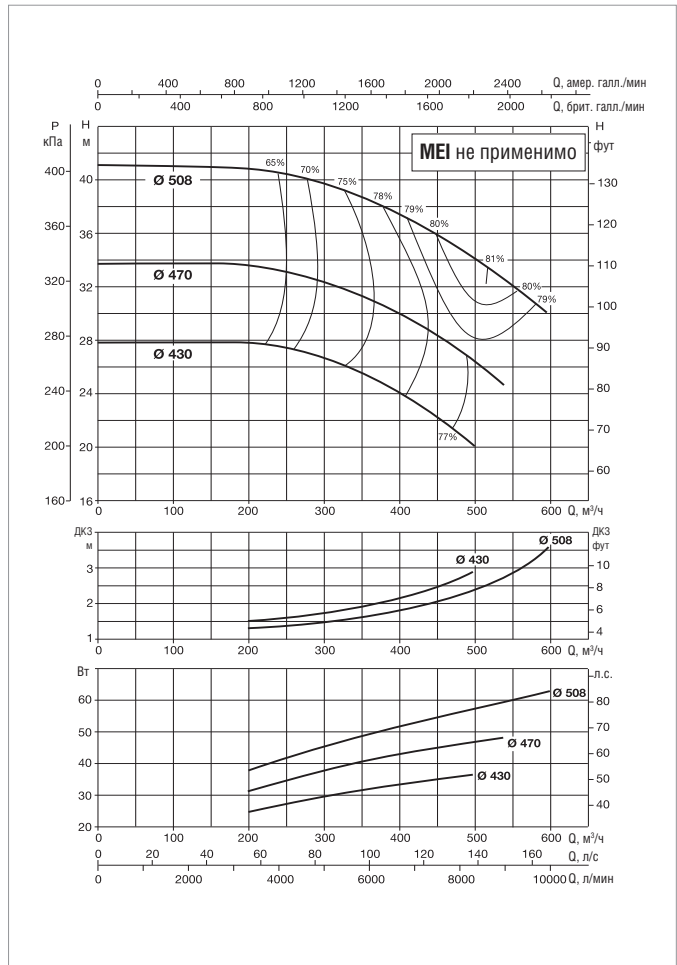
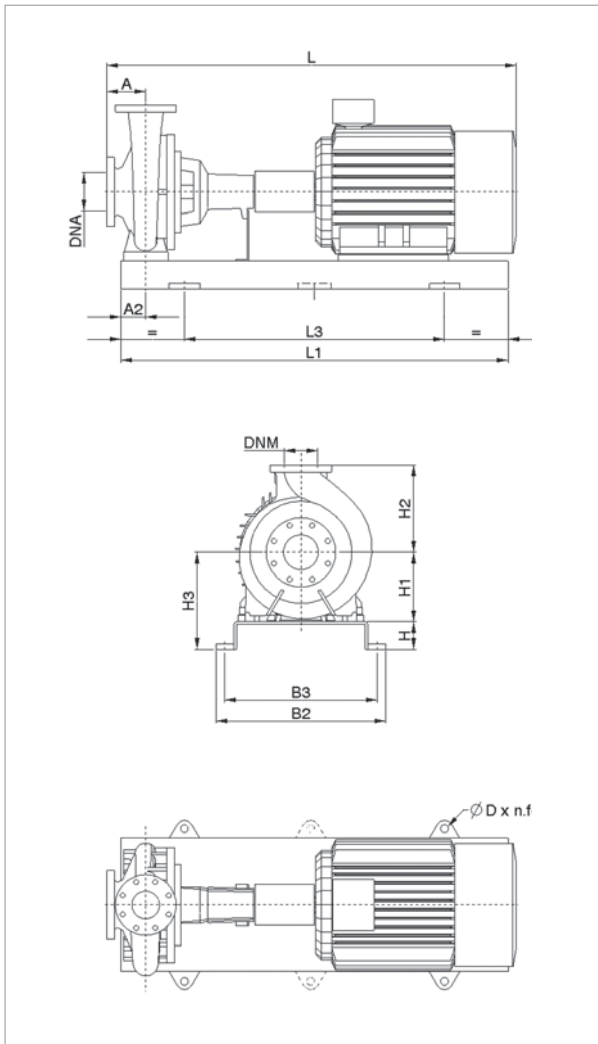
Информацию о гидравлическом см. на странице 291.
 Кривые производительности основаны на значениях кинематической вязкости = 1 мм²/с и плотности равной 1000 кг/м³. Погрешность кривых соответствует ISO 9906.

МОДЕЛЬ	ЭЛЕКТРИЧЕСКИЕ ХАРАКТЕРИСТИКИ					
	МОЩНОСТЬ (кВт) 6 ПОЛЮСОВ	РАЗМЕР ЭЛЕКТРО- ДВИГАТЕЛЯ	ВХОД ПИТАНИЯ 50 Гц	In A		ТИП ЭЛЕКТРО- ДВИГАТЕЛЯ
				IE2	IE3	
KDN 200-400	15	180L	3 x 400 В ~ Δ	31,5	29,70	IE2 / IE3
	18,5	200L	3 x 400 В ~ Δ	36,5	36	IE2 / IE3
	22	200L	3 x 400 В ~ Δ	44	42,50	IE2 / IE3
	30	225M	3 x 400 В ~ Δ	55	54,80	IE2 / IE3
	37	250M	3 x 400 В ~ Δ	69	66,60	IE2 / IE3

МОДЕЛЬ	МОЩНОСТЬ (кВт)	РАЗМЕРЫ БЛОКА (мм)											РАЗМЕРЫ ФЛАНЦЕВ (мм)			СТАНДАРТНАЯ МУФТА				РАСПОРНАЯ МУФТА				МОД.
		A	A2	H	H1	H2	H3	L1	L3	B2	B3	D	DNA	DNM	IE2		IE3		IE2		IE3			
		L	МАССА кг	L	МАССА кг	L	МАССА кг	L	МАССА кг	L	МАССА кг													
KDN 200-400	15	185	110	100	355	500	455	1800	1200	730	670	28x4	250	200	1587	573	1637	573	1768	588	1818	588	9	
	18,5	185	110	100	355	500	455	1800	1200	730	670	28x4	250	200	1629	573	1679	573	1810	588	1860	588	9	
	22	185	110	100	355	500	455	1800	1200	730	670	28x4	250	200	1629	573	1679	573	1810	588	1860	588	9	
	30	185	110	100	355	500	455	1800	1200	730	670	28x4	250	200	1704	573	1754	573	1885	588	1935	588	9	
	37	185	110	100	355	500	455	1800	1200	730	670	28x4	250	200	1774	573	1845	573	1955	588	2026	588	9	

Размеры и электрические характеристики основаны на оценке размеров, приведенной после руководства на странице 176.

KDN 200-500 - 6 ПОЛЮСОВ - СТАНДАРТИЗИРОВАННЫЕ ЦЕНТРОБЕЖНЫЕ ЭЛЕКТРИЧЕСКИЕ НАСОСЫ ДЛЯ СИСТЕМ КОНДИЦИОНИРОВАНИЯ ВОЗДУХА, ОХЛАЖДЕНИЯ, ПОЛИВА, ДЕКАНТАЦИИ, СИСТЕМ ПОВЫШЕНИЯ ДАВЛЕНИЯ И ПРОМЫШЛЕННЫХ СИСТЕМ
 Диапазон температур перекачиваемой жидкости: от -10 °С до +120 °С - Максимальная температура окружающей среды: +40°С
= 970 1/мин



Информацию о гидравлическом см. на странице 291.
 Кривые производительности основаны на значениях кинематической вязкости = 1 мм²/с и плотности равной 1000 кг/м³. Погрешность кривых соответствует ISO 9906.

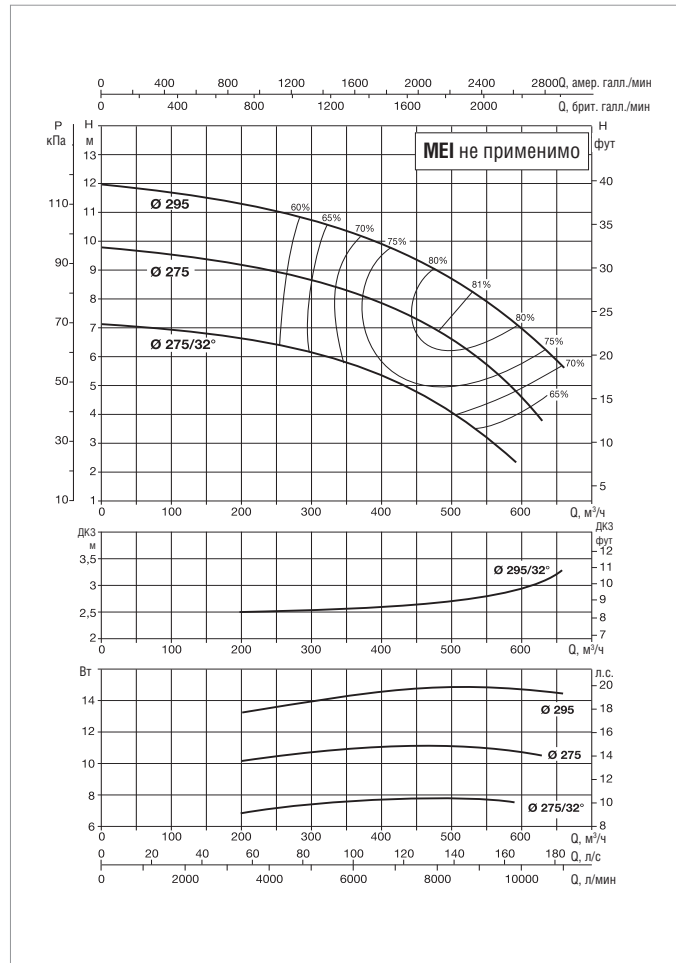
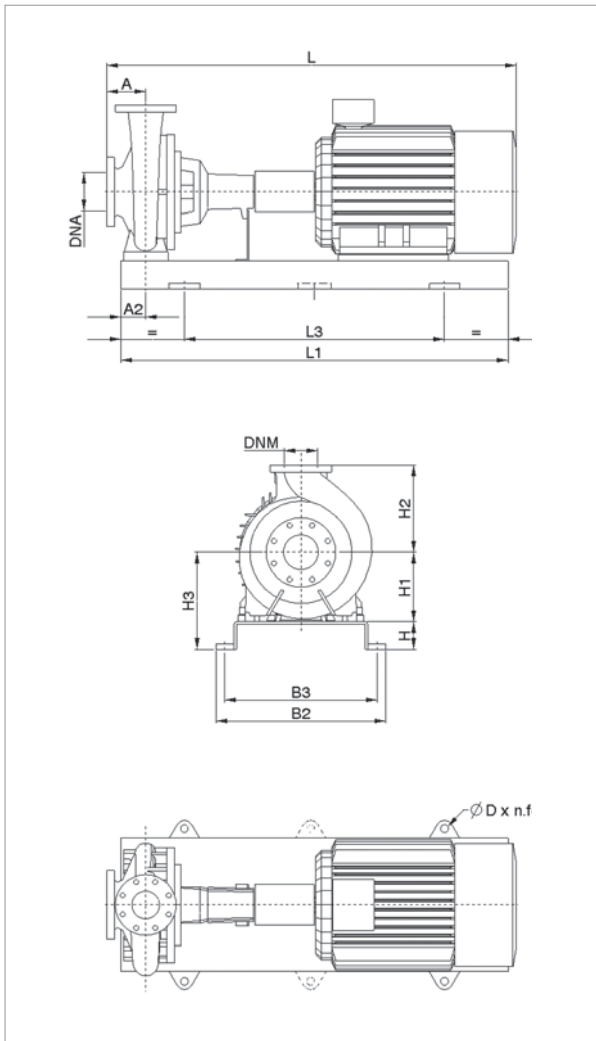
МОДЕЛЬ	ЭЛЕКТРИЧЕСКИЕ ХАРАКТЕРИСТИКИ					
	МОЩНОСТЬ (кВт) 6 ПОЛЮСОВ	РАЗМЕР ЭЛЕКТРО- ДВИГАТЕЛЯ	ВХОД ПИТАНИЯ 50 Гц	In A		ТИП ЭЛЕКТРО- ДВИГАТЕЛЯ
				IE2	IE3	
KDN 200-500	22	200L	3 x 400 В ~ Δ	44	42,50	IE2 / IE3
	30	225M	3 x 400 В ~ Δ	55	54,80	IE2 / IE3
	37	250M	3 x 400 В ~ Δ	69	66,60	IE2 / IE3
	45	280S	3 x 400 В ~ Δ	85,9	80,60	IE2 / IE3
	55	280M	3 x 400 В ~ Δ	103	98,10	IE2 / IE3
	75	315S	3 x 400 В ~ Δ	134	135	IE2 / IE3

МОДЕЛЬ	МОЩНОСТЬ (кВт)	РАЗМЕРЫ БЛОКА (мм)										РАЗМЕРЫ ФЛАНЦЕВ (мм)		СТАНДАРТНАЯ МУФТА		РАСПОРНАЯ МУФТА						
		A	A2	H	H1	H2	H3	L1	L3	B2	B3	D	DNA	DNM	IE2		IE3		IE2		IE3	
		L	МАССА кг	L	МАССА кг	L	МАССА кг	L	МАССА кг	L	МАССА кг	L	МАССА кг	L	МАССА кг	L	МАССА кг	L	МАССА кг			
KDN 200-500	22	185	145	185	400	580	(*)	(*)	(*)	(*)	(*)	(*)	250	200	1935	1010	1985	1010	2115	1037	2165	1037
	30	185	145	185	400	580	(*)	(*)	(*)	(*)	(*)	(*)	250	200	1935	1070	1985	1070	2115	1097	2165	1097
	37	185	145	185	400	580	(*)	(*)	(*)	(*)	(*)	(*)	250	200	1935	1105	2006	1105	2115	1132	2186	1132
	45	185	145	185	400	580	585	1650	1050	960	915	20x4	250	200	1935	1120	2006	1120	2115	1135	2186	1135
	55	185	145	185	400	580	585	1650	1050	960	915	20x4	250	200	1935	1120	2006	1120	2115	1135	2186	1135
	75	185	145	205	400	580	605	1800	1200	960	915	20x4	250	200	2025	1600	2096	1600	2205	1615	2276	1615

Размеры и электрические характеристики основаны на оценке размеров, приведенной после руководства на странице 176.
 (*) Данные по запросу.

KDN 250-330A - 6 ПОЛЮСОВ - СТАНДАРТИЗИРОВАННЫЕ ЦЕНТРОБЕЖНЫЕ ЭЛЕКТРИЧЕСКИЕ НАСОСЫ ДЛЯ СИСТЕМ КОНДИЦИОНИРОВАНИЯ ВОЗДУХА, ОХЛАЖДЕНИЯ, ПОЛИВА, ДЕКАНТАЦИИ, СИСТЕМ ПОВЫШЕНИЯ ДАВЛЕНИЯ И ПРОМЫШЛЕННЫХ СИСТЕМ
 Диапазон температур перекачиваемой жидкости: от -10 °С до +120 °С - Максимальная температура окружающей среды: +40°С

= 970 1/мин



Информацию о гидравлическом см. на странице 291.

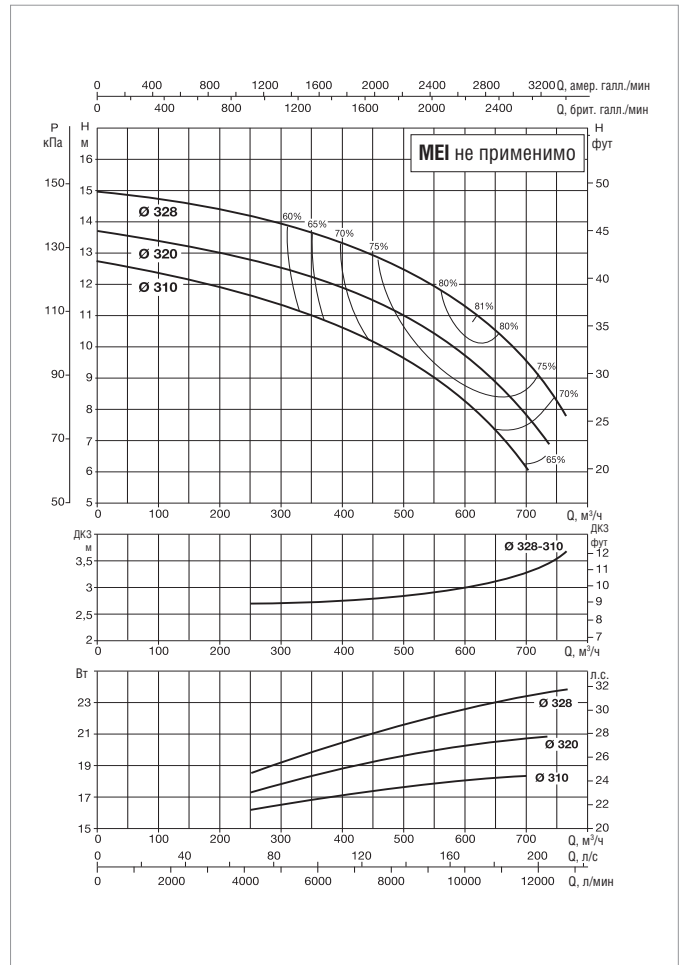
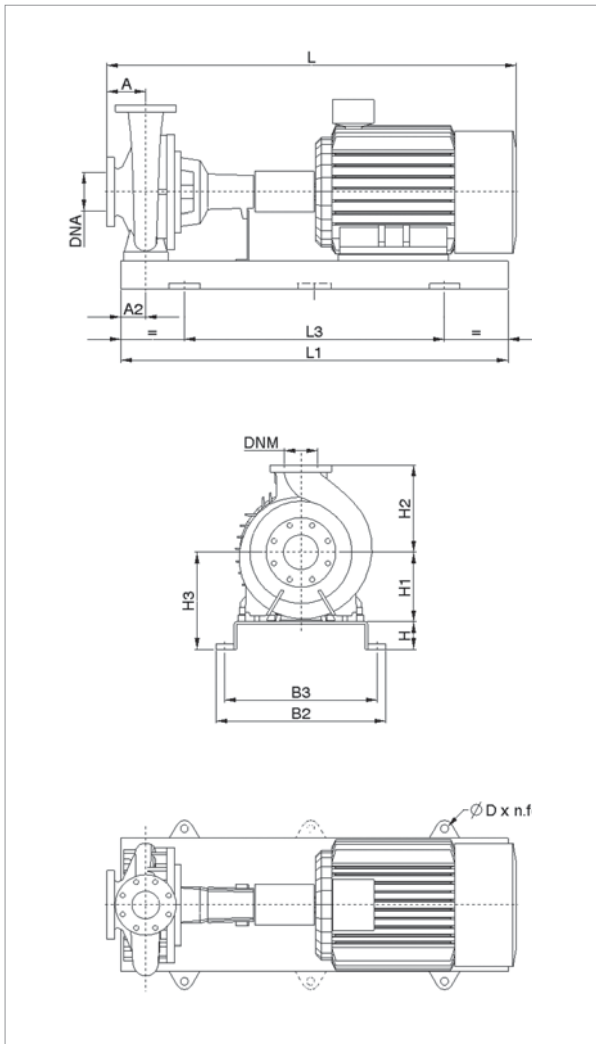
Кривые производительности основаны на значениях кинематической вязкости = 1 мм²/с и плотности равной 1000 кг/м³. Погрешность кривых соответствует ISO 9906.

МОДЕЛЬ	ЭЛЕКТРИЧЕСКИЕ ХАРАКТЕРИСТИКИ					
	МОЩНОСТЬ (кВт) 6 ПОЛЮСОВ	РАЗМЕР ЭЛЕКТРО- ДВИГАТЕЛЯ	ВХОД ПИТАНИЯ 50 Гц	In A		ТИП ЭЛЕКТРО- ДВИГАТЕЛЯ
				IE2	IE3	
KDN 250-330A	7,5	160L	3 x 400 В ~ Δ	16,4	15,80	IE2 / IE3
	11	160L	3 x 400 В ~ Δ	23,6	23,10	IE2 / IE3
	15	180L	3 x 400 В ~ Δ	31,5	29,70	IE2 / IE3

МОДЕЛЬ	МОЩНОСТЬ (кВт)	РАЗМЕРЫ БЛОКА (мм)											РАЗМЕРЫ ФЛАНЦЕВ (мм)		СТАНДАРТНАЯ МУФТА				РАСПОРНАЯ МУФТА				МОД.
		A	A2	H	H1	H2	H3	L1	L3	B2	B3	D	DNA	DNM	IE2		IE3		IE2		IE3		
		L	МАССА КГ	L	МАССА КГ	L	МАССА КГ	L	МАССА КГ	L	МАССА КГ	L	МАССА КГ	L	МАССА КГ	L	МАССА КГ	L	МАССА КГ	L	МАССА КГ		
KDN 250-330A	7,5	250	135	120	400	525	520	2000	1340	910	830	28x4	300	250	924	647	974	647	1165	662	1215	662	10
	11	250	135	120	400	525	520	2000	1340	910	830	28x4	300	250	924	647	974	647	1165	662	1215	662	10
	15	250	135	120	400	525	520	2000	1340	910	830	28x4	300	250	924	647	974	647	1165	662	1215	662	10

Размеры и электрические характеристики основаны на оценке размеров, приведенной после руководства на странице 176.

KDN 250-330 - 6 ПОЛЮСОВ - СТАНДАРТИЗИРОВАННЫЕ ЦЕНТРОБЕЖНЫЕ ЭЛЕКТРИЧЕСКИЕ НАСОСЫ ДЛЯ СИСТЕМ КОНДИЦИОНИРОВАНИЯ ВОЗДУХА, ОХЛАЖДЕНИЯ, ПОЛИВА, ДЕКАНТАЦИИ, СИСТЕМ ПОВЫШЕНИЯ ДАВЛЕНИЯ И ПРОМЫШЛЕННЫХ СИСТЕМ
 Диапазон температур перекачиваемой жидкости: от -10 °С до +120 °С - Максимальная температура окружающей среды: +40°С
= 970 1/мин



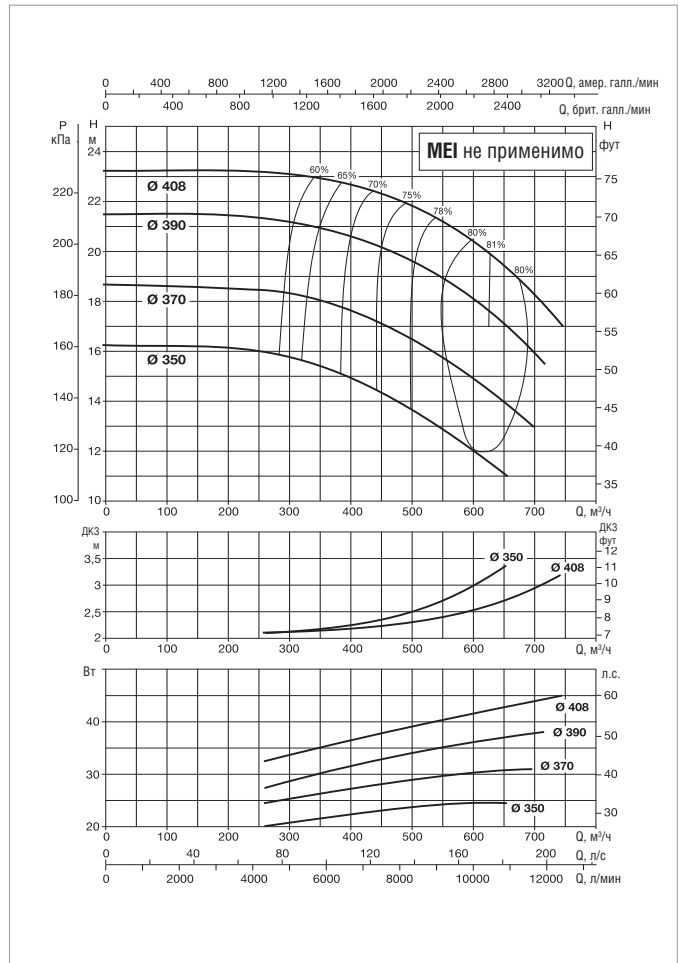
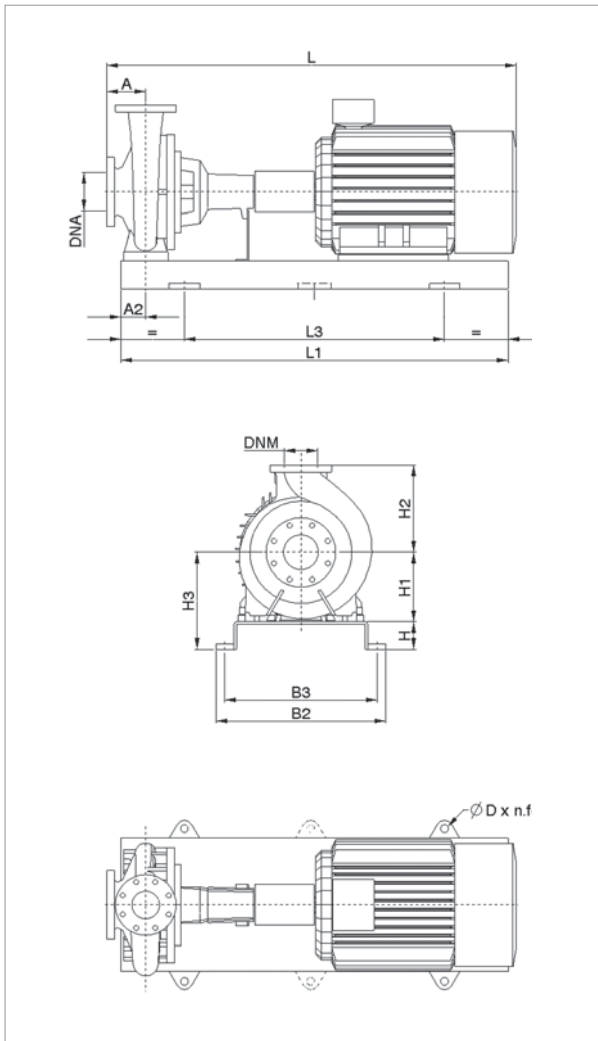
Информацию о гидравлическом см. на странице 291.
 Кривые производительности основаны на значениях кинематической вязкости = 1 мм²/с и плотности равной 1000 кг/м³. Погрешность кривых соответствует ISO 9906.

МОДЕЛЬ	ЭЛЕКТРИЧЕСКИЕ ХАРАКТЕРИСТИКИ					
	МОЩНОСТЬ (кВт) 6 ПОЛЮСОВ	РАЗМЕР ЭЛЕКТРО- ДВИГАТЕЛЯ	ВХОД ПИТАНИЯ 50 Гц	In A		ТИП ЭЛЕКТРО- ДВИГАТЕЛЯ
				IE2	IE3	
KDN 250-330	15	180L	3 x 400 В ~ Δ	31,5	29,70	IE2 / IE3
	18,5	200L	3 x 400 В ~ Δ	36,5	36	IE2 / IE3
	22	200L	3 x 400 В ~ Δ	44	42,50	IE2 / IE3
	30	225M	3 x 400 В ~ Δ	55	54,80	IE2 / IE3

МОДЕЛЬ	МОЩНОСТЬ (кВт)	РАЗМЕРЫ БЛОКА (мм)											РАЗМЕРЫ ФЛАНЦЕВ (мм)		СТАНДАРТНАЯ МУФТА		РАСПОРНАЯ МУФТА				МОД.		
		A	A2	H	H1	H2	H3	L1	L3	B2	B3	D	DNA	DNM	IE2		IE3		IE2			IE3	
		L	МАССА кг	L	МАССА кг	L	МАССА кг	L	МАССА кг	L	МАССА кг	L	МАССА кг	L	МАССА кг	L	МАССА кг	L	МАССА кг				
KDN 250-330	15	250	135	120	400	525	520	2000	1340	910	830	28x4	300	250	924	647	974	647	1165	662	1215	662	10
	18,5	250	135	120	400	525	520	2000	1340	910	830	28x4	300	250	924	647	974	647	1165	662	1215	662	10
	22	250	135	120	400	525	520	2000	1340	910	830	28x4	300	250	924	647	974	647	1165	662	1215	662	10
	30	250	135	120	400	525	520	2000	1340	910	830	28x4	300	250	924	647	974	647	1165	662	1215	662	10

Размеры и электрические характеристики основаны на оценке размеров, приведенной после руководства на странице 176.

KDN 250-400 - 6 ПОЛЮСОВ - СТАНДАРТИЗИРОВАННЫЕ ЦЕНТРОБЕЖНЫЕ ЭЛЕКТРИЧЕСКИЕ НАСОСЫ ДЛЯ СИСТЕМ КОНДИЦИОНИРОВАНИЯ ВОЗДУХА, ОХЛАЖДЕНИЯ, ПОЛИВА, ДЕКАНТАЦИИ, СИСТЕМ ПОВЫШЕНИЯ ДАВЛЕНИЯ И ПРОМЫШЛЕННЫХ СИСТЕМ
 Диапазон температур перекачиваемой жидкости: от -10 °С до +120 °С - Максимальная температура окружающей среды: +40°С
= 970 1/мин



Информацию о гидравлическом см. на странице 291.
 Кривые производительности основаны на значениях кинематической вязкости, равной 1 мм²/с, и плотности, равной 1000 кг/м³. Погрешность кривых соответствует ISO 9906.

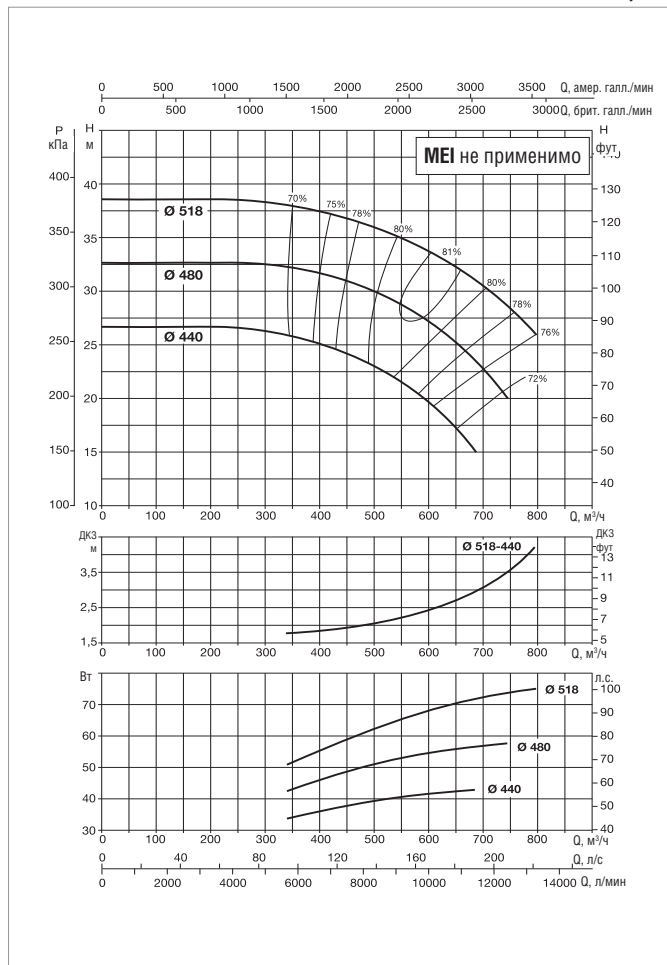
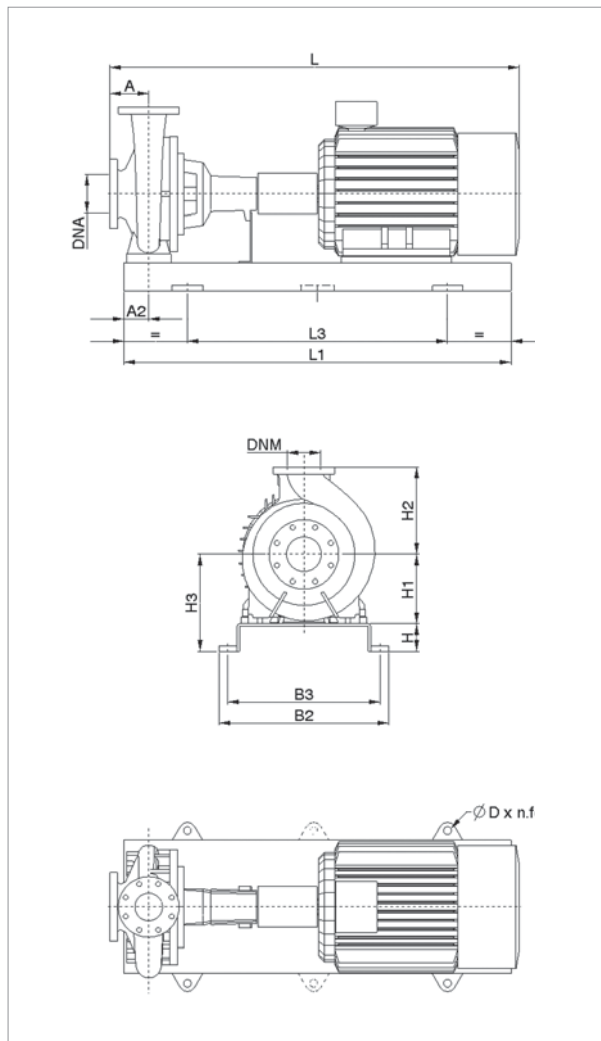
МОДЕЛЬ	ЭЛЕКТРИЧЕСКИЕ ХАРАКТЕРИСТИКИ					
	МОЩНОСТЬ (кВт) 6 ПОЛЮСОВ	РАЗМЕР ЭЛЕКТРО- ДВИГАТЕЛЯ	ВХОД ПИТАНИЯ 50 Гц	In A		ТИП ЭЛЕКТРО- ДВИГАТЕЛЯ
				IE2	IE3	
KDN 250-400	37	250M	3 x 400 В ~ Δ	69	66,60	IE2 / IE3
	45	280S	3 x 400 В ~ Δ	85,9	80,60	IE2 / IE3
	55	280M	3 x 400 В ~ Δ	103	98,10	IE2 / IE3
	75	315S	3 x 400 В ~ Δ	134	135	IE2 / IE3

МОДЕЛЬ	МОЩНОСТЬ (кВт)	РАЗМЕРЫ БЛОКА (мм)											РАЗМЕРЫ ФЛАНЦЕВ (мм)		СТАНДАРТНАЯ МУФТА				РАСПОРНАЯ МУФТА				МОД.
		A	A2	H	H1	H2	H3	L1	L3	B2	B3	D	DNA	DNM	IE2		IE3		IE2		IE3		
		L	МАССА кг	L	МАССА кг	L	МАССА кг	L	МАССА кг	L	МАССА кг	L	МАССА кг	L	МАССА кг	L	МАССА кг	L	МАССА кг				
KDN 250-400	37	225	135	120	400	600	520	2000	1340	910	830	28x4	300	250	1009	887	1080	887	1190	902	1261	902	10
	45	225	135	120	400	600	520	2000	1340	910	830	28x4	300	250	1009	887	1080	887	1190	902	1261	902	10
	55	225	135	120	400	600	520	2000	1340	910	830	28x4	300	250	1009	887	1080	887	1190	902	1261	902	10
	75	225	135	120	400	600	520	2000	1340	910	830	28x4	300	250	1009	887	1080	887	1190	902	1261	902	10

Размеры и электрические характеристики основаны на оценке размеров, приведенной после руководства на странице 176.

KDN 250-500A - 6 ПОЛЮСОВ - СТАНДАРТИЗИРОВАННЫЕ ЦЕНТРОБЕЖНЫЕ ЭЛЕКТРИЧЕСКИЕ НАСОСЫ ДЛЯ СИСТЕМ КОНДИЦИОНИРОВАНИЯ ВОЗДУХА, ОХЛАЖДЕНИЯ, ПОЛИВА, ДЕКАНТАЦИИ, СИСТЕМ ПОВЫШЕНИЯ ДАВЛЕНИЯ И ПРОМЫШЛЕННЫХ СИСТЕМ
 Диапазон температур перекачиваемой жидкости: от -10 °C до +120 °C - Максимальная температура окружающей среды: +40°C

= 970 1/мин



Информацию о гидравлическом см. на странице 291.

Кривые производительности основаны на значениях кинематической вязкости, равной 1 мм²/с, и плотности, равной 1000 кг/м³. Погрешность кривых соответствует ISO 9906.

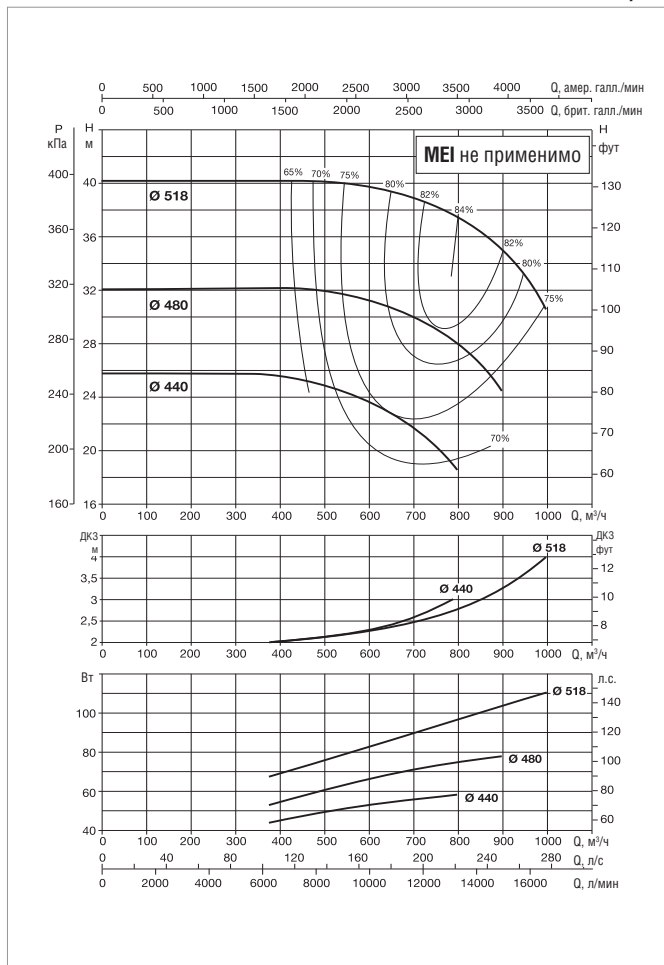
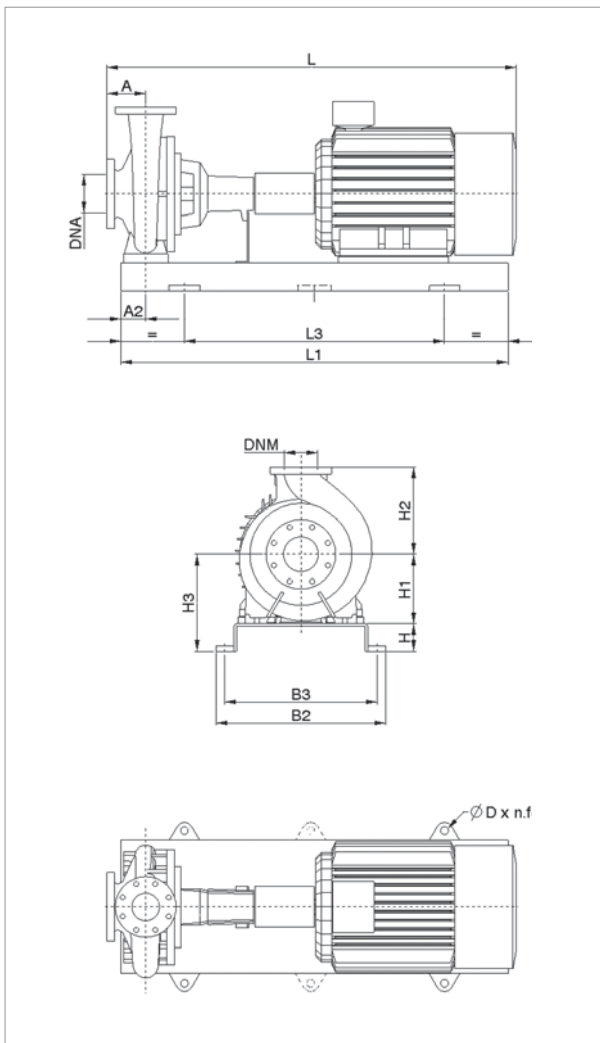
МОДЕЛЬ	ЭЛЕКТРИЧЕСКИЕ ХАРАКТЕРИСТИКИ					
	МОЩНОСТЬ (кВт) 6 ПОЛЮСОВ	РАЗМЕР ЭЛЕКТРО- ДВИГАТЕЛЯ	ВХОД ПИТАНИЯ 50 Гц	In A		ТИП ЭЛЕКТРО- ДВИГАТЕЛЯ
				IE2	IE3	
KDN 250-500A	37	250M	3 x 400 В ~ Δ	69	66,60	IE2 / IE3
	45	280S	3 x 400 В ~ Δ	85,9	80,60	IE2 / IE3
	55	280M	3 x 400 В ~ Δ	103	98,10	IE2 / IE3
	75	315S	3 x 400 В ~ Δ	134	135	IE2 / IE3
	90	315M	3 x 400 В ~ Δ	162	159	IE2 / IE3

МОДЕЛЬ	МОЩНОСТЬ (кВт)	РАЗМЕРЫ БЛОКА (мм)										РАЗМЕРЫ ФЛАНЦЕВ (мм)		СТАНДАРТНАЯ МУФТА		РАСПОРНАЯ МУФТА								
		A	A2	H	H1	H2	H3	L1	L3	B2	B3	D	DNA	DNM	L	МАССА кг	L	МАССА кг	L	МАССА кг	L	МАССА кг		
		IE2	IE3	IE2	IE3	IE2	IE3	IE2	IE3	IE2	IE3	IE2	IE3	IE2	IE3	IE2	IE3	IE2	IE3	IE2	IE3			
KDN 250-500A	37	300	155	210	500	500	(*)	(*)	(*)	(*)	(*)	(*)	300	250	(*)	(*)	(*)	(*)	(*)	(*)	(*)	(*)	(*)	(*)
	45	300	155	210	500	500	(*)	(*)	(*)	(*)	(*)	(*)	300	250	(*)	(*)	(*)	(*)	(*)	(*)	(*)	(*)	(*)	(*)
	55	300	155	210	500	500	(*)	(*)	(*)	(*)	(*)	(*)	300	250	(*)	(*)	(*)	(*)	(*)	(*)	(*)	(*)	(*)	(*)
	75	300	155	210	500	500	(*)	(*)	(*)	(*)	(*)	(*)	300	250	(*)	(*)	(*)	(*)	(*)	(*)	(*)	(*)	(*)	(*)
	90	300	155	210	500	500	(*)	(*)	(*)	(*)	(*)	(*)	300	250	(*)	(*)	(*)	(*)	(*)	(*)	(*)	(*)	(*)	(*)

Размеры и электрические характеристики основаны на оценке размеров, приведенной после руководства на странице 176.

(*) Данные по запросу.

KDN 250-500 - 6 ПОЛЮСОВ - СТАНДАРТИЗИРОВАННЫЕ ЦЕНТРОБЕЖНЫЕ ЭЛЕКТРИЧЕСКИЕ НАСОСЫ ДЛЯ СИСТЕМ КОНДИЦИОНИРОВАНИЯ ВОЗДУХА, ОХЛАЖДЕНИЯ, ПОЛИВА, ДЕКАНТАЦИИ, СИСТЕМ ПОВЫШЕНИЯ ДАВЛЕНИЯ И ПРОМЫШЛЕННЫХ СИСТЕМ
 Диапазон температур перекачиваемой жидкости: от -10 °С до +120 °С - Максимальная температура окружающей среды: +40°С
= 970 1/мин



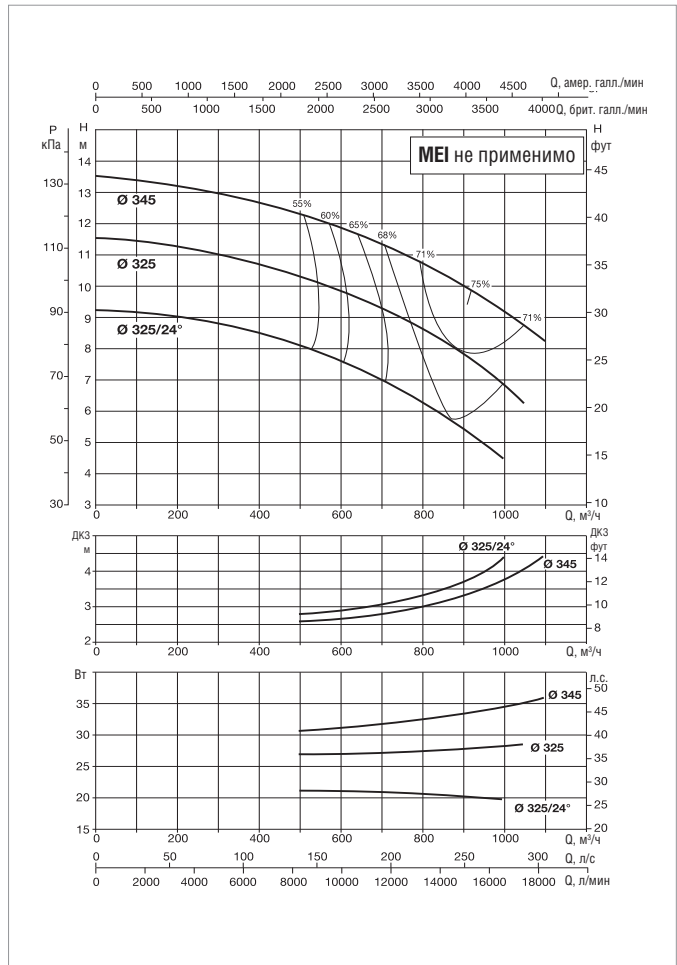
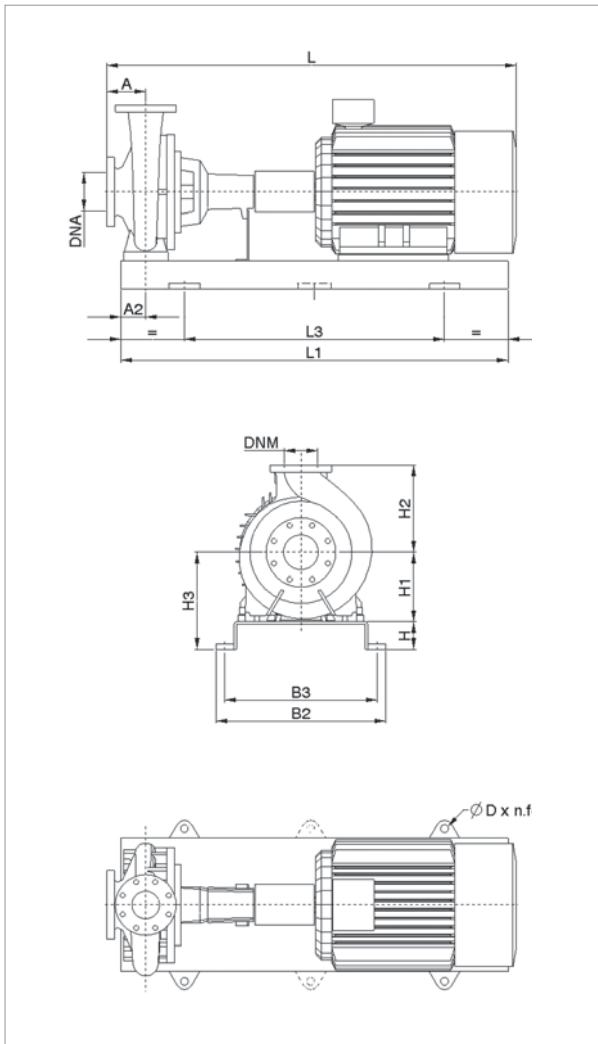
Информацию о гидравлическом см. на странице 291.
 Кривые производительности основаны на значениях кинематической вязкости, равной 1 мм²/с, и плотности, равной 1000 кг/м³. Погрешность кривых соответствует ISO 9906.

МОДЕЛЬ	ЭЛЕКТРИЧЕСКИЕ ХАРАКТЕРИСТИКИ					
	МОЩНОСТЬ (кВт) 6 ПОЛЮСОВ	РАЗМЕР ЭЛЕКТРО- ДВИГАТЕЛЯ	ВХОД ПИТАНИЯ 50 Гц	In A		ТИП ЭЛЕКТРО- ДВИГАТЕЛЯ
				IE2	IE3	
KDN 250-500	45	280S	3 x 400 В ~ Δ	85,9	80,60	IE2 / IE3
	55	280M	3 x 400 В ~ Δ	103	98,10	IE2 / IE3
	75	315S	3 x 400 В ~ Δ	134	135	IE2 / IE3
	90	315M	3 x 400 В ~ Δ	162	159	IE2 / IE3
	110	315M	3 x 400 В ~ Δ	194	192	IE2 / IE3
	132	315M	3 x 400 В ~ Δ	(*)	(*)	IE2 / IE3

МОДЕЛЬ	МОЩНОСТЬ (кВт)	РАЗМЕРЫ БЛОКА (мм)										РАЗМЕРЫ ФЛАНЦЕВ (мм)		СТАНДАРТНАЯ МУФТА		РАСПОРНАЯ МУФТА						
		A	A2	H	H1	H2	H3	L1	L3	B2	B3	D	DNA	DNM	IE2	IE3	IE2	IE3				
		L	МАССА КГ	L	МАССА КГ	L	МАССА КГ	L	МАССА КГ	L	МАССА КГ	L	МАССА КГ	L	МАССА КГ	L	МАССА КГ					
KDN 250-500	45	300	155	210	500	500	(*)	(*)	(*)	(*)	(*)	300	250	(*)	(*)	(*)	(*)	(*)	(*)			
	55	300	155	210	500	500	(*)	(*)	(*)	(*)	(*)	300	250	(*)	(*)	(*)	(*)	(*)	(*)			
	75	300	155	210	500	500	(*)	(*)	(*)	(*)	(*)	300	250	(*)	(*)	(*)	(*)	(*)	(*)			
	90	300	155	210	500	500	(*)	(*)	(*)	(*)	(*)	300	250	(*)	(*)	(*)	(*)	(*)	(*)			
	110	300	155	210	500	500	710	2250	825	995	950	20x4	300	250	2280	2350	2368	(*)	2530	2365	2618	(*)
	132	300	155	210	500	500	(*)	(*)	(*)	(*)	(*)	300	250	(*)	(*)	(*)	(*)	(*)	(*)	(*)	(*)	

Размеры и электрические характеристики основаны на оценке размеров, приведенной после руководства на странице 176.
 (*) Данные по запросу.

KDN 300-330 - 6 ПОЛЮСОВ - СТАНДАРТИЗИРОВАННЫЕ ЦЕНТРОБЕЖНЫЕ ЭЛЕКТРИЧЕСКИЕ НАСОСЫ ДЛЯ СИСТЕМ КОНДИЦИОНИРОВАНИЯ ВОЗДУХА, ОХЛАЖДЕНИЯ, ПОЛИВА, ДЕКАНТАЦИИ, СИСТЕМ ПОВЫШЕНИЯ ДАВЛЕНИЯ И ПРОМЫШЛЕННЫХ СИСТЕМ
 Диапазон температур перекачиваемой жидкости: от -10 °С до +120 °С - Максимальная температура окружающей среды: +40°С
= 970 1/МИН



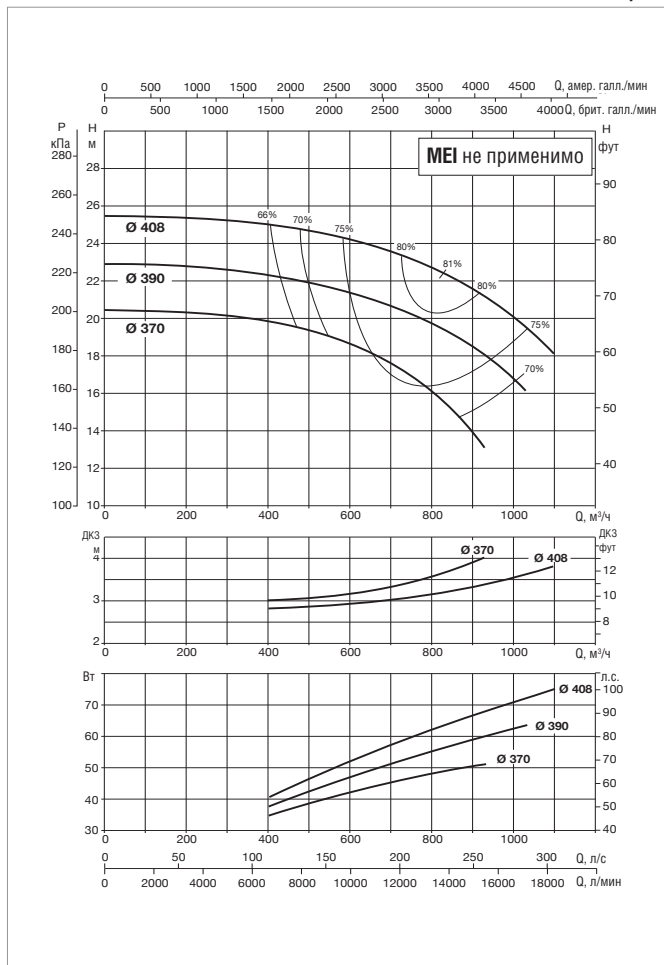
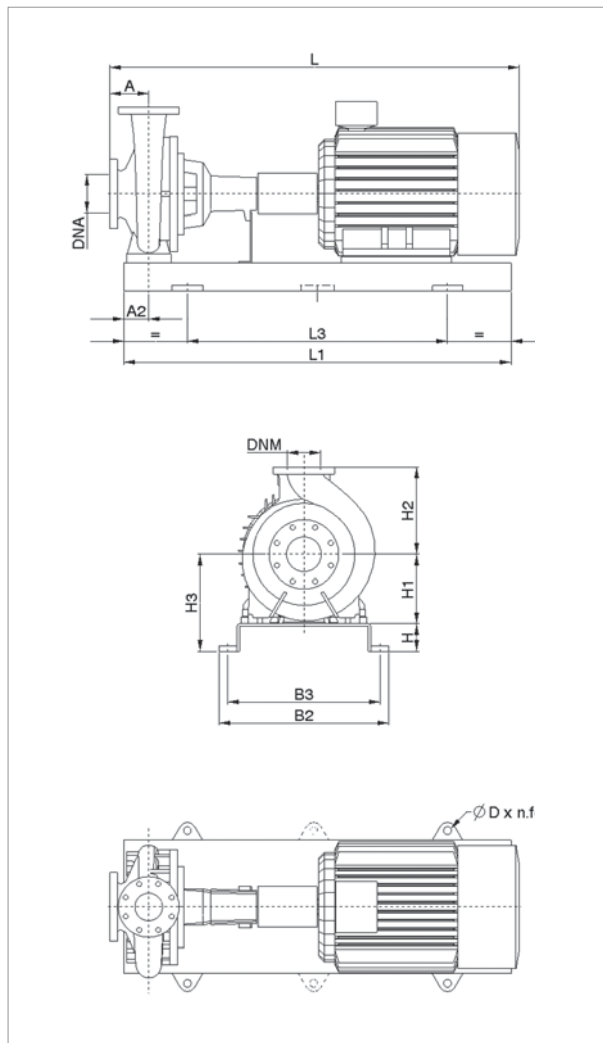
Информацию о гидравлическом см. на странице 291.
 Кривые производительности основаны на значениях кинематической вязкости, равной 1 мм²/с, и плотности, равной 1000 кг/м³. Погрешность кривых соответствует ISO 9906.

МОДЕЛЬ	ЭЛЕКТРИЧЕСКИЕ ХАРАКТЕРИСТИКИ					
	МОЩНОСТЬ (кВт) 6 ПОЛЮСОВ	РАЗМЕР ЭЛЕКТРО- ДВИГАТЕЛЯ	ВХОД ПИТАНИЯ 50 Гц	In A		ТИП ЭЛЕКТРО- ДВИГАТЕЛЯ
				IE2	IE3	
KDN 300-330	22	200L	3 x 400 В ~ Δ	44	42,50	IE2 / IE3
	30	225M	3 x 400 В ~ Δ	55	54,80	IE2 / IE3
	37	250M	3 x 400 В ~ Δ	69	66,60	IE2 / IE3

МОДЕЛЬ	МОЩНОСТЬ (кВт)	РАЗМЕРЫ БЛОКА (мм)										РАЗМЕРЫ ФЛАНЦЕВ (мм)		СТАНДАРТНАЯ МУФТА		РАСПОРНАЯ МУФТА			
		A	A2	H	H1	H2	H3	L1	L3	B2	B3	D	DNA	DNM	IE2		IE3		
		L	МАССА КГ	L	МАССА КГ	L	МАССА КГ	L	МАССА КГ										
KDN 300-330	22	300	230	185	500	670	(*)	(*)	(*)	(*)	(*)	350	300	(*)	(*)	(*)	(*)	(*)	(*)
	30	300	230	185	500	670	(*)	(*)	(*)	(*)	(*)	350	300	(*)	(*)	(*)	(*)	(*)	(*)
	37	300	230	185	500	670	(*)	(*)	(*)	(*)	(*)	350	300	(*)	(*)	(*)	(*)	(*)	(*)

Размеры и электрические характеристики основаны на оценке размеров, приведенной после руководства на странице 176.
 (*) Данные по запросу.

KDN 300-400 - 6 ПОЛЮСОВ - СТАНДАРТИЗИРОВАННЫЕ ЦЕНТРОБЕЖНЫЕ ЭЛЕКТРИЧЕСКИЕ НАСОСЫ ДЛЯ СИСТЕМ КОНДИЦИОНИРОВАНИЯ ВОЗДУХА, ОХЛАЖДЕНИЯ, ПОЛИВА, ДЕКАНТАЦИИ, СИСТЕМ ПОВЫШЕНИЯ ДАВЛЕНИЯ И ПРОМЫШЛЕННЫХ СИСТЕМ
 Диапазон температур перекачиваемой жидкости: от -10 °С до +120 °С - Максимальная температура окружающей среды: +40°С
= 970 1/мин



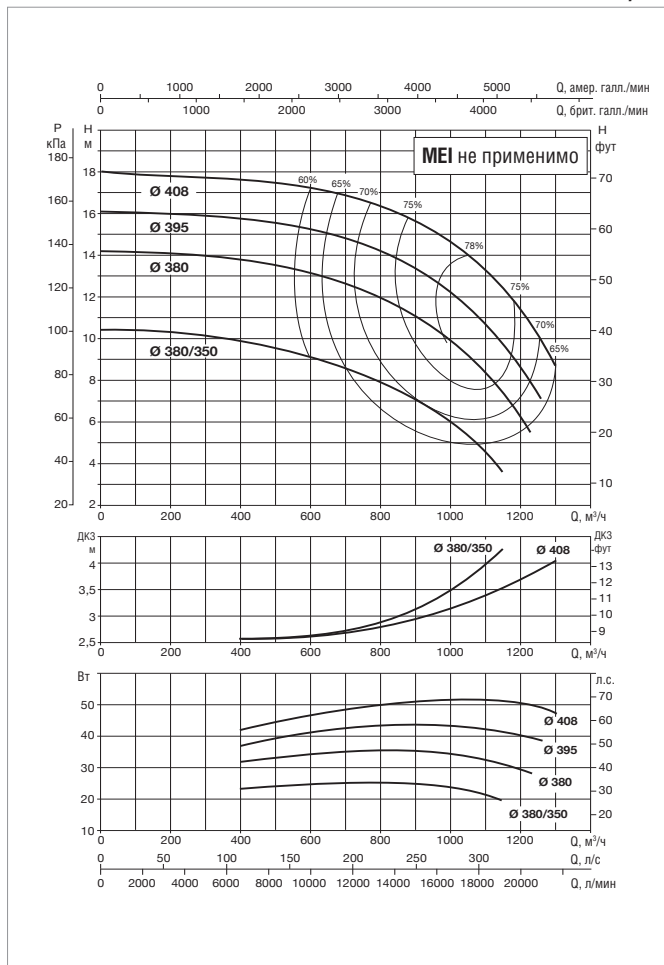
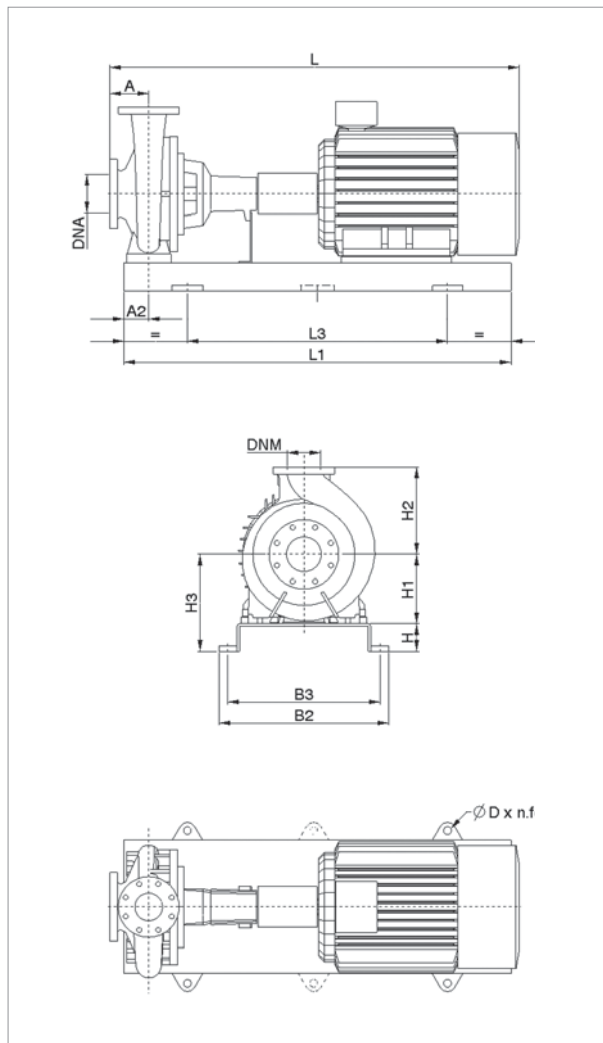
Информацию о гидравлическом см. на странице 291.
 Кривые производительности основаны на значениях кинематической вязкости = 1 мм²/с и плотности равной 1000 кг/м³. Погрешность кривых соответствует ISO 9906.

МОДЕЛЬ	ЭЛЕКТРИЧЕСКИЕ ХАРАКТЕРИСТИКИ					
	МОЩНОСТЬ (кВт) 6 ПОЛЮСОВ	РАЗМЕР ЭЛЕКТРО- ДВИГАТЕЛЯ	ВХОД ПИТАНИЯ 50 Гц	In A		ТИП ЭЛЕКТРО- ДВИГАТЕЛЯ
				IE2	IE3	
KDN 300-400	45	280S	3 x 400 В ~ Δ	85,9	80,60	IE2 / IE3
	55	280M	3 x 400 В ~ Δ	103	98,10	IE2 / IE3
	75	315S	3 x 400 В ~ Δ	134	135	IE2 / IE3
	90	315M	3 x 400 В ~ Δ	162	159	IE2 / IE3
	110	315M	3 x 400 В ~ Δ	194	192	IE2 / IE3

МОДЕЛЬ	МОЩНОСТЬ (кВт)	РАЗМЕРЫ БЛОКА (мм)											РАЗМЕРЫ ФЛАНЦЕВ (мм)		СТАНДАРТНАЯ МУФТА				РАСПОРНАЯ МУФТА				МОД.
		A	A2	H	H1	H2	H3	L1	L3	B2	B3	D	DNA	DNM	IE2		IE3		IE2		IE3		
		L	МАССА кг	L	МАССА кг	L	МАССА кг	L	МАССА кг	L	МАССА кг												
KDN 300-400	45	325	135	120	400	640	520	2000	1340	910	830	28x4	350	300	1119	800	1190	800	1360	815	1431	815	10
	55	325	135	120	400	640	520	2000	1340	910	830	28x4	350	300	1119	800	1190	800	1360	815	1431	815	10
	75	325	135	120	400	640	520	2000	1340	910	830	28x4	350	300	1119	800	1190	800	1360	815	1431	815	10
	90	325	135	120	400	640	520	2000	1340	910	830	28x4	350	300	1119	800	1190	800	1360	815	1431	815	10
	110	325	135	120	400	640	520	2000	1340	910	830	28x4	350	300	1119	800	1207	800	1360	815	1448	815	10

Размеры и электрические характеристики основаны на оценке размеров, приведенной после руководства на странице 176.

KDN 300 - 400M - 6 ПОЛЮСОВ - СТАНДАРТИЗИРОВАННЫЕ ЦЕНТРОБЕЖНЫЕ ЭЛЕКТРИЧЕСКИЕ НАСОСЫ ДЛЯ СИСТЕМ КОНДИЦИОНИРОВАНИЯ ВОЗДУХА, ОХЛАЖДЕНИЯ, ПОЛИВА, ДЕКАНТАЦИИ, СИСТЕМ ПОВЫШЕНИЯ ДАВЛЕНИЯ И ПРОМЫШЛЕННЫХ СИСТЕМ
 Диапазон температур перекачиваемой жидкости: от -10 °С до +120 °С - Максимальная температура окружающей среды: +40°С
= 970 1/мин



Информацию о гидравлическом см. на странице 291.
 Кривые производительности основаны на значениях кинематической вязкости, равной 1 мм²/с, и плотности, равной 1000 кг/м³. Погрешность кривых соответствует ISO 9906.

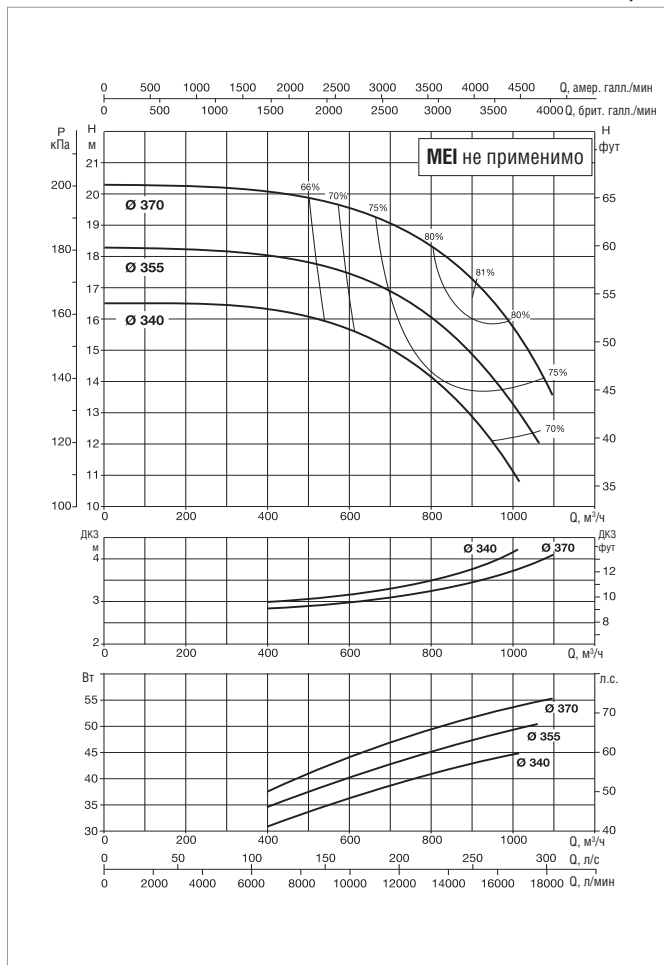
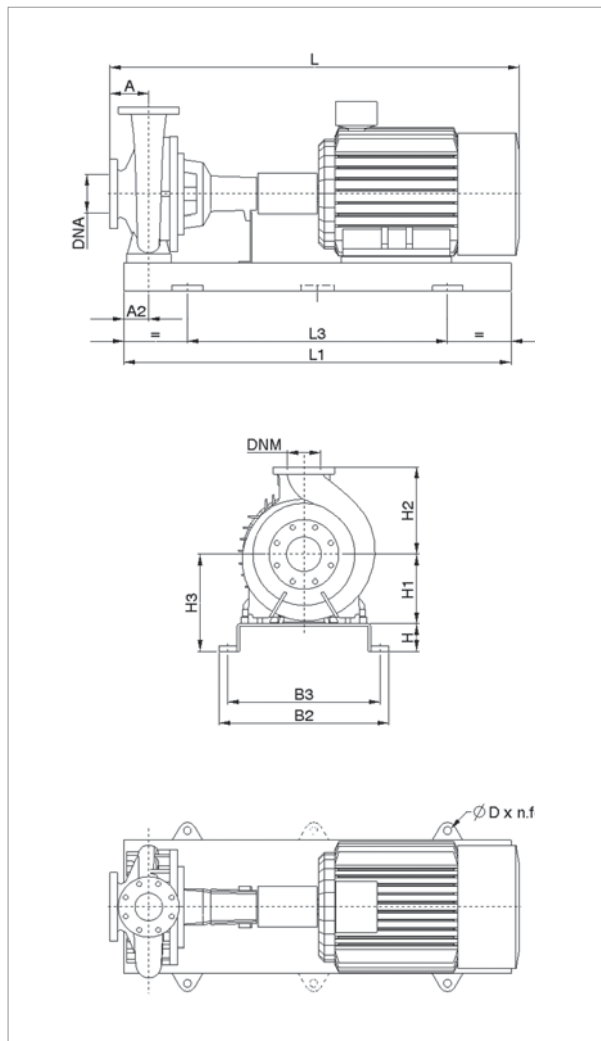
МОДЕЛЬ	ЭЛЕКТРИЧЕСКИЕ ХАРАКТЕРИСТИКИ					
	МОЩНОСТЬ (кВт) 6 ПОЛЮСОВ	РАЗМЕР ЭЛЕКТРО- ДВИГАТЕЛЯ	ВХОД ПИТАНИЯ 50 Гц	In A		ТИП ЭЛЕКТРО- ДВИГАТЕЛЯ
				IE2	IE3	
KDN 300-400M	45	280S	3 x 400 В ~ Δ	85,9	80,60	IE2 / IE3
	55	280M	3 x 400 В ~ Δ	103	98,10	IE2 / IE3
	75	315S	3 x 400 В ~ Δ	134	135	IE2 / IE3
	90	315M	3 x 400 В ~ Δ	162	159	IE2 / IE3

МОДЕЛЬ	МОЩНОСТЬ (кВт)	РАЗМЕРЫ БЛОКА (мм)											РАЗМЕРЫ ФЛАНЦЕВ (мм)		СТАНДАРТНАЯ МУФТА				РАСПОРНАЯ МУФТА				МОД.
		A	A2	H	H1	H2	H3	L1	L3	B2	B3	D	DNA	DNM	IE2		IE3		IE2		IE3		
		L	МАССА кг	L	МАССА кг	L	МАССА кг	L	МАССА кг														
KDN 300-400M	45	325	135	120	400	640	520	2000	1340	910	830	28x4	350	300	1119	800	1190	800	1360	815	1431	815	10
	55	325	135	120	400	640	520	2000	1340	910	830	28x4	350	300	1119	800	1190	800	1360	815	1431	815	10
	75	325	135	120	400	640	520	2000	1340	910	830	28x4	350	300	1119	800	1190	800	1360	815	1431	815	10
	90	325	135	120	400	640	520	2000	1340	910	830	28x4	350	300	1119	800	1190	800	1360	815	1431	815	10

Размеры и электрические характеристики основаны на оценке размеров, приведенной после руководства на странице 176.

KDN 300 - 400A - 6 ПОЛЮСОВ - СТАНДАРТИЗИРОВАННЫЕ ЦЕНТРОБЕЖНЫЕ ЭЛЕКТРИЧЕСКИЕ НАСОСЫ ДЛЯ СИСТЕМ КОНДИЦИОНИРОВАНИЯ ВОЗДУХА, ОХЛАЖДЕНИЯ, ПОЛИВА, ДЕКАНТАЦИИ, СИСТЕМ ПОВЫШЕНИЯ ДАВЛЕНИЯ И ПРОМЫШЛЕННЫХ СИСТЕМ
 Диапазон температур перекачиваемой жидкости: от -10 °С до +120 °С - Максимальная температура окружающей среды: +40°С

= 970 1/мин



Информацию о гидравлическом см. на странице 291.
 Кривые производительности основаны на значениях кинематической вязкости, равной 1 мм²/с, и плотности, равной 1000 кг/м³. Погрешность кривых соответствует ISO 9906.

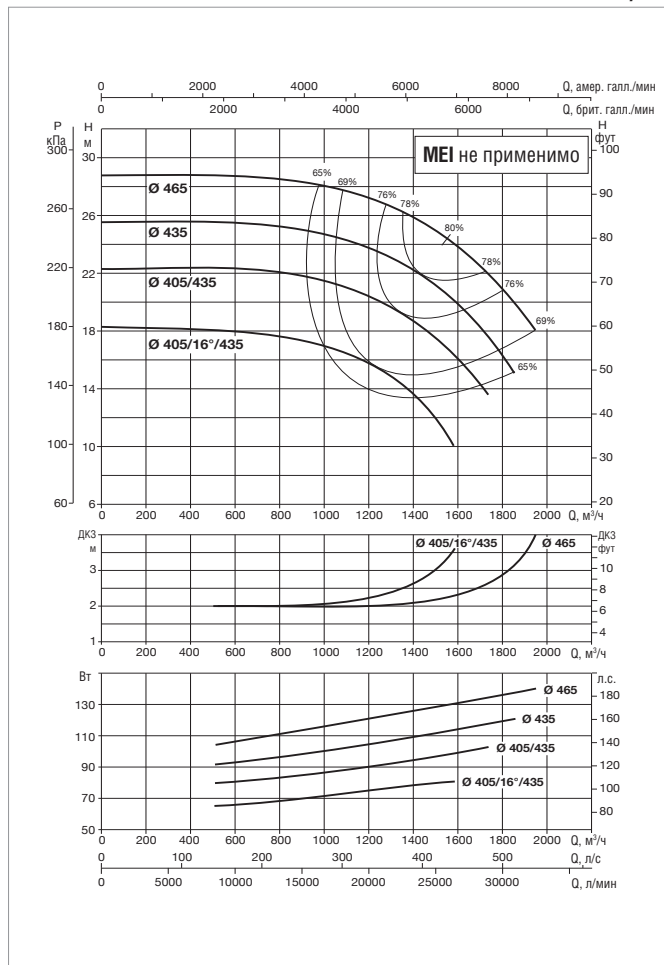
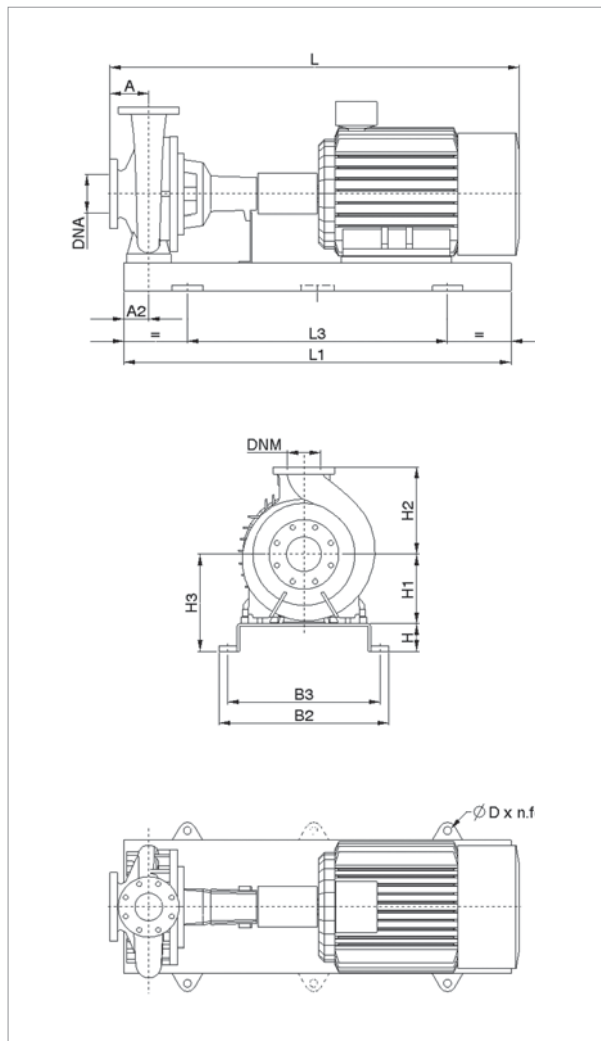
МОДЕЛЬ	ЭЛЕКТРИЧЕСКИЕ ХАРАКТЕРИСТИКИ					
	МОЩНОСТЬ (кВт) 6 ПОЛЮСОВ	РАЗМЕР ЭЛЕКТРО- ДВИГАТЕЛЯ	ВХОД ПИТАНИЯ 50 Гц	In A		ТИП ЭЛЕКТРО- ДВИГАТЕЛЯ
				IE2	IE3	
KDN 300-400A	45	280S	3 x 400 В ~ Δ	85,9	80,60	IE2 / IE3
	55	280M	3 x 400 В ~ Δ	103	98,10	IE2 / IE3
	75	315S	3 x 400 В ~ Δ	134	135	IE2 / IE3
	90	315M	3 x 400 В ~ Δ	162	159	IE2 / IE3

МОДЕЛЬ	МОЩНОСТЬ (кВт)	РАЗМЕРЫ БЛОКА (мм)											РАЗМЕРЫ ФЛАНЦЕВ (мм)		СТАНДАРТНАЯ МУФТА				РАСПОРНАЯ МУФТА				МОД.
		A	A2	H	H1	H2	H3	L1	L3	B2	B3	D	DNA	DNM	IE2		IE3		IE2		IE3		
		L	МАССА кг	L	МАССА кг	L	МАССА кг	L	МАССА кг														
KDN 300-400A	45	325	135	120	400	640	520	2000	1340	910	830	28x4	350	300	1119	800	1190	800	1360	815	1431	815	10
	55	325	135	120	400	640	520	2000	1340	910	830	28x4	350	300	1119	800	1190	800	1360	815	1431	815	10
	75	325	135	120	400	640	520	2000	1340	910	830	28x4	350	300	1119	800	1190	800	1360	815	1431	815	10
	90	325	135	120	400	640	520	2000	1340	910	830	28x4	350	300	1119	800	1190	800	1360	815	1431	815	10

Размеры и электрические характеристики основаны на оценке размеров, приведенной после руководства на странице 176.

KDN 350-500A - 6 ПОЛЮСОВ - СТАНДАРТИЗИРОВАННЫЕ ЦЕНТРОБЕЖНЫЕ ЭЛЕКТРИЧЕСКИЕ НАСОСЫ ДЛЯ СИСТЕМ КОНДИЦИОНИРОВАНИЯ ВОЗДУХА, ОХЛАЖДЕНИЯ, ПОЛИВА, ДЕКАНТАЦИИ, СИСТЕМ ПОВЫШЕНИЯ ДАВЛЕНИЯ И ПРОМЫШЛЕННЫХ СИСТЕМ
 Диапазон температур перекачиваемой жидкости: от -10 °C до +120 °C - Максимальная температура окружающей среды: +40°C

= 970 1/мин



Информацию о гидравлическом см. на странице 291.
 Кривые производительности основаны на значениях кинематической вязкости, равной 1 мм²/с, и плотности, равной 1000 кг/м³. Погрешность кривых соответствует ISO 9906.

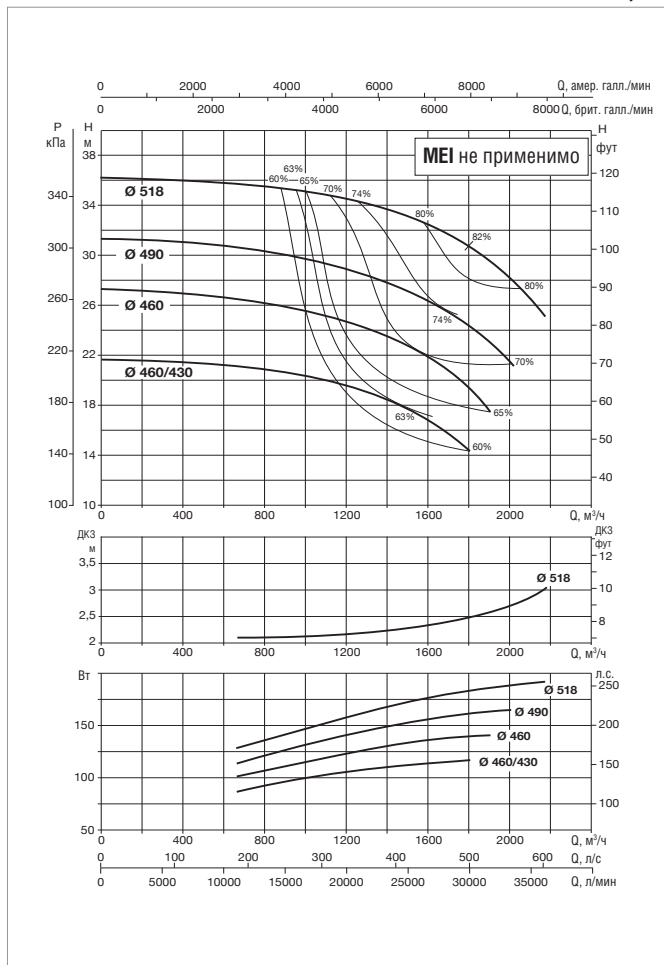
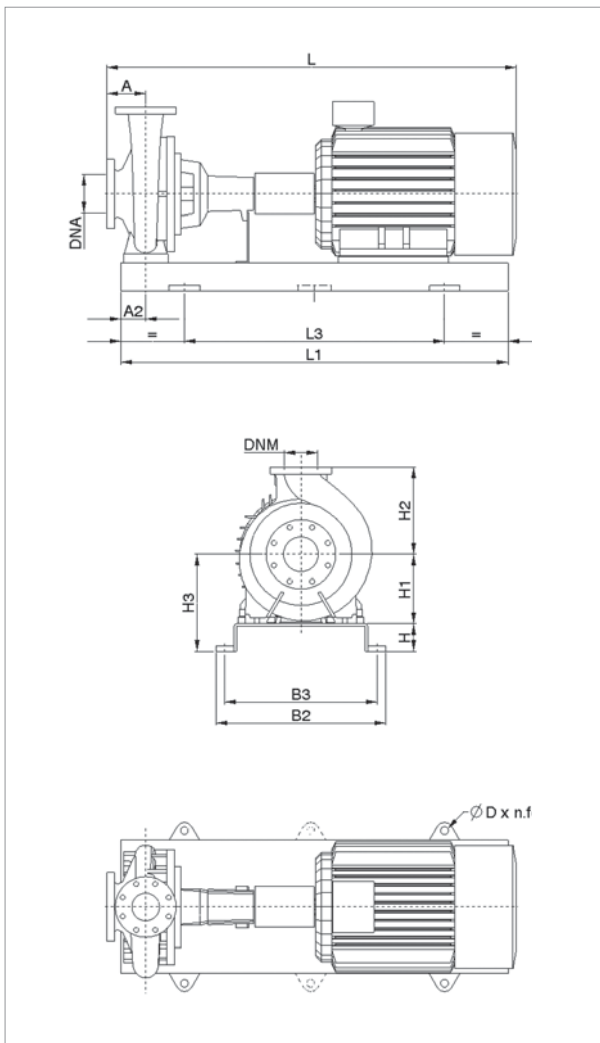
МОДЕЛЬ	ЭЛЕКТРИЧЕСКИЕ ХАРАКТЕРИСТИКИ					
	МОЩНОСТЬ (кВт) 6 ПОЛЮСОВ	РАЗМЕР ЭЛЕКТРО- ДВИГАТЕЛЯ	ВХОД ПИТАНИЯ 50 Гц	In A		ТИП ЭЛЕКТРО- ДВИГАТЕЛЯ
				IE2	IE3	
KDN 350-500A	90	315M	3 x 400 В ~ Δ	162	159	IE2 / IE3
	110	315M	3 x 400 В ~ Δ	194	192	IE2 / IE3
	132	315M	3 x 400 В ~ Δ	(*)	(*)	IE2 / IE3
	160	315M	3 x 400 В ~ Δ	(*)	(*)	IE2 / IE3

МОДЕЛЬ	МОЩНОСТЬ (кВт)	РАЗМЕРЫ БЛОКА (мм)											РАЗМЕРЫ ФЛАНЦЕВ (мм)		СТАНДАРТНАЯ МУФТА		РАСПОРНАЯ МУФТА					
		A	A2	H	H1	H2	H3	L1	L3	B2	B3	D	DNA	DNM	L	МАССА кг	L	МАССА кг	L	МАССА кг	L	МАССА кг
		IE2	IE3	IE2	IE3																	
KDN 350-500A	90	380	295	240	600	600	840	2490	1890	1305	1260	20x6	400	350	2587	1080	2658	1080	2588	1095	2659	1095
	110	380	295	240	600	600	840	2490	1890	1305	1260	20x6	400	350	2587	1080	2675	1080	2588	1095	2676	1095
	132	380	295	240	600	600	840	2490	1890	1305	1260	20x6	400	350	2587	1080	2675	1080	2588	1095	2676	1095
	160	380	295	240	600	600	840	2700	2100	1305	1260	20x6	400	350	3114	1080	3202	1080	3115	1095	3203	1095

Размеры и электрические характеристики основаны на оценке размеров, приведенной после руководства на странице 176.

(*) Данные по запросу.

KDN 350-500 - 6 ПОЛЮСОВ - СТАНДАРТИЗИРОВАННЫЕ ЦЕНТРОБЕЖНЫЕ ЭЛЕКТРИЧЕСКИЕ НАСОСЫ ДЛЯ СИСТЕМ КОНДИЦИОНИРОВАНИЯ ВОЗДУХА, ОХЛАЖДЕНИЯ, ПОЛИВА, ДЕКАНТАЦИИ, СИСТЕМ ПОВЫШЕНИЯ ДАВЛЕНИЯ И ПРОМЫШЛЕННЫХ СИСТЕМ
 Диапазон температур перекачиваемой жидкости: от -10 °С до +120 °С - Максимальная температура окружающей среды: +40°С
= 970 1/мин



Информацию о гидравлическом см. на странице 291.
 Кривые производительности основаны на значениях кинематической вязкости, равной 1 мм²/с, и плотности, равной 1000 кг/м³. Погрешность кривых соответствует ISO 9906.

МОДЕЛЬ	ЭЛЕКТРИЧЕСКИЕ ХАРАКТЕРИСТИКИ					
	МОЩНОСТЬ (кВт) 6 ПОЛЮСОВ	РАЗМЕР ЭЛЕКТРО- ДВИГАТЕЛЯ	ВХОД ПИТАНИЯ 50 Гц	In A		ТИП ЭЛЕКТРО- ДВИГАТЕЛЯ
				IE2	IE3	
KDN 350-500	110	315M	3 x 400 В ~ Δ	194	192	IE2 / IE3
	132	315M	3 x 400 В ~ Δ	(*)	(*)	IE2 / IE3
	160	315M	3 x 400 В ~ Δ	(*)	(*)	IE2 / IE3
	200	355L	3 x 400 В ~ Δ	(*)	(*)	IE2 / IE3
	250	355L	3 x 400 В ~ Δ	(*)	(*)	IE2 / IE3

МОДЕЛЬ	МОЩНОСТЬ (кВт)	РАЗМЕРЫ БЛОКА (мм)											РАЗМЕРЫ ФЛАНЦЕВ (мм)		СТАНДАРТНАЯ МУФТА		РАСПОРНАЯ МУФТА					
		A	A2	H	H1	H2	H3	L1	L3	B2	B3	D	DNA	DNM	IE2		IE3					
		L	МАССА кг	L	МАССА кг	L	МАССА кг	L	МАССА кг	L	МАССА кг	L	МАССА кг	L	МАССА кг	L	МАССА кг					
KDN 350-500	110	380	295	240	600	600	840	2490	1890	1305	1260	20x6	400	350	2587	1080	2675	1080	2588	1095	2676	1095
	132	380	295	240	600	600	840	2490	1890	1305	1260	20x6	400	350	2587	1080	2675	1080	2588	1095	2676	1095
	160	380	295	240	600	600	840	2490	1890	1305	1260	20x6	400	350	2587	1080	2675	1080	2588	1095	2676	1095
	200	380	(*)	(*)	600	600	600	(*)	(*)	(*)	(*)	(*)	400	350	(*)	(*)	(*)	(*)	(*)	(*)	(*)	(*)
	250	380	(*)	(*)	600	600	600	(*)	(*)	(*)	(*)	(*)	400	350	(*)	(*)	(*)	(*)	(*)	(*)	(*)	(*)

Размеры и электрические характеристики основаны на оценке размеров, приведенной после руководства на странице 176.
 (*) Данные по запросу.

KDN УВЕЛИЧЕННОГО РАЗМЕРА - 6 ПОЛЮСОВ

СТАНДАРТИЗИРОВАННЫЕ ЦЕНТРОБЕЖНЫЕ ЭЛЕКТРИЧЕСКИЕ НАСОСЫ

=970 1/мин

ЭЛЕКТРИЧЕСКИЕ ХАРАКТЕРИСТИКИ СТАНДАРТНОГО ДВИГАТЕЛЯ IE2

ТИП ЭЛЕКТРО-ДВИГАТЕЛЯ	P2 НОМИН. кВт	СКОРОСТЬ об/мин	КПД %	КОЭФФ. МОЩН. COS φ	ВХОД ПИТАНИЯ 50 Гц	In А		Пусковой ток Ia/In	Пусковой момент Ма/Мн	Макс. момент М/к/Мн	ПОЛЮСА
						400	690				
MEC132M2	5,50	970	86,3	0,75	3 x 400 Δ	12,4	7,16	7,49	3,18	2,88	6
MEC160M	7,50	970	87,5	0,76	3 x 400 Δ	16,4	9,47	6,83	3,13	2,90	6
MEC160L	11,00	970	88,7	0,76	3 x 400 Δ	23,6	13,61	7,06	3,30	2,90	6
MEC180L	15,00	980	89,7	0,76	3 x 400 Δ	31,5	18,19	7,00	2,00	2,10	6
MEC200L1	18,50	980	90,3	0,81	3 x 400 Δ	36,5	21,07	7,41	2,66	3,05	6
MEC200L2	22,00	980	91,0	0,79	3 x 400 Δ	44,0	25,41	8,21	3,54	3,54	6
MEC225M	30,00	980	91,8	0,86	3 x 400 Δ	55,0	31,74	5,73	2,09	2,13	6
MEC250M	37,00	980	92,5	0,84	3 x 400 Δ	69,0	39,85	7,98	3,40	3,49	6
MEC280S	45,00	980	92,8	0,82	3 x 400 Δ	85,9	49,61	6,29	2,29	3,02	6
MEC280M	55,00	980	93,2	0,82	3 x 400 Δ	103	59,73	6,34	2,34	2,99	6
MEC315S	75,00	990	93,8	0,87	3 x 400 Δ	134	77,37	7,03	2,43	2,88	6
MEC315M	90,00	990	94,0	0,86	3 x 400 Δ	162	93,53	7,22	2,61	2,90	6
MEC315L1	110,00	990	94,3	0,87	3 x 400 Δ	194	112,01	7,36	2,69	2,90	6

=970 1/мин

ЭЛЕКТРИЧЕСКИЕ ХАРАКТЕРИСТИКИ СТАНДАРТНОГО ДВИГАТЕЛЯ IE3

ТИП ЭЛЕКТРО-ДВИГАТЕЛЯ	P2 НОМИН. кВт	СКОРОСТЬ об/мин	КПД %	КОЭФФ. МОЩН. COS φ	ВХОД ПИТАНИЯ 50 Гц	In А		Пусковой ток Ia/In	Пусковой момент Ма/Мн	Макс. момент М/к/Мн	ПОЛЮСА
						400	690				
MEC 160M	7,50	970	89,10	0,770	3 x 400 Δ	15,80	9,13	6,00	2,40	2,40	6
MEC 160L	11,00	975	90,30	0,760	3 x 400 Δ	23,10	13,35	6,80	2,90	2,60	6
MEC 180L	15,00	980	91,20	0,800	3 x 400 Δ	29,70	17,17	7,80	2,90	3,30	6
MEC 200L	18,50	980	91,70	0,810	3 x 400 Δ	36,00	20,81	7,30	2,80	2,80	6
MEC 200L	22,00	980	92,20	0,810	3 x 400 Δ	42,50	24,57	7,70	3,00	2,90	6
MEC 225M	30,00	985	92,90	0,850	3 x 400 Δ	54,80	31,68	6,20	2,10	2,20	6
MEC 250M	37,00	985	93,30	0,860	3 x 400 Δ	66,60	38,50	8,30	2,90	3,40	6
MEC 280S	45,00	990	93,70	0,860	3 x 400 Δ	80,60	46,59	7,80	2,70	3,10	6
MEC 280M	55,00	990	94,10	0,860	3 x 400 Δ	98,10	56,71	8,20	2,90	3,20	6
MEC 315S	75,00	990	94,60	0,850	3 x 400 Δ	135,00	78,03	7,70	2,40	3,10	6
MEC 315M	90,00	990	94,90	0,860	3 x 400 Δ	159,00	91,91	7,40	2,30	3,00	6
MEC 315L	110,00	990	95,10	0,870	3 x 400 Δ	192,00	110,98	6,50	2,00	2,60	6

KVC - KVCX

МНОГОСТУПЕНЧАТЫЕ ВЕРТИКАЛЬНЫЕ ЦЕНТРОБЕЖНЫЕ ЭЛЕКТРИЧЕСКИЕ НАСОСЫ СО ВСТРОЕННЫМ ВАЛОМ



ТЕХНИЧЕСКИЕ ХАРАКТЕРИСТИКИ

Рабочий диапазон: от 50 до 200 л/мин при напоре до 113 м.

Перекачиваемая жидкость: чистая, без твердых включений и абразивов, не вязкая, не агрессивная, не кристаллизующаяся и химически нейтральная, по характеристикам аналогичная воде.

Диапазон температур перекачиваемой жидкости: от 0 °С до +35 °С для бытовых нужд (стандарты безопасности EN 60335-2-41). От -0°С до +40°С для других нужд.

Максимальная температура окружающей среды: +40 °С.

Максимальное рабочее давление: 12 бар (1200 кПа).

Степень защиты: IP 55

Класс изоляции: F

Стандартное напряжение: однофазное 220-240 В / 50 Гц
трёхфазное 230-400 В / 50 Гц
IE2 ≥ 0,75 кВт

Монтаж: жестко, в вертикальном или горизонтальном положении при условии, что двигатель всегда расположен над насосом.

Специальные варианты исполнения на заказ:

другие диапазоны напряжений и частот.

ПРИМЕНЕНИЕ

Вертикальный многоступенчатый центробежный насос подходит для малых и средних систем водопотребления. Применяется в устройствах повышения давления, для наполнения сосудов под давлением, в спринклерных системах и системах полива, пожаротушения и помывки, направления конденсата и охлаждающей воды. Новые технологии и прочность конструкции.

КОНСТРУКТИВНЫЕ ОСОБЕННОСТИ НАСОСА

KVC: Всасывающая и напорная камера из технополимера, ин-лайн отверстия на стороне всасывания и подачи с резьбовой металлической арматурой.

KVCX: всасывающая камера из технополимера с резьбовой металлической арматурой; резьбовое отверстие из нержавеющей стали на внутреннем цилиндре насоса.

Рабочие колёса, корпуса диффузоров из технополимера, полностью коррозиестойчивые. Внутренний цилиндр насоса, регулировочные кольца и диск уплотнения из нержавеющей стали AISI 304. Торцевое уплотнение из графита/керамики закреплено на приводном конце вала из нержавеющей стали AISI 303.

КОНСТРУКТИВНЫЕ ОСОБЕННОСТИ ДВИГАТЕЛЯ

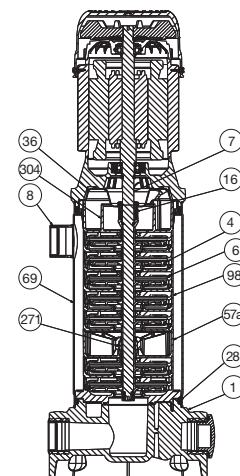
Закрытого типа, асинхронный, с наружной вентиляцией. Ротор вращается в шариковых подшипниках, не требующих регулярной смазки, увеличенного размера, что обеспечивает низкий уровень шума и длительный срок службы. Стандартная встроенная термо-амперометрическая защита. В однофазном исполнении предусмотрен стационарно установленный конденсатор.

Для трёхфазной версии пользователь должен обеспечить наличие защиты от перегрузок. Конструкция соответствует CEI 2-3 / CEI 61-69 (EN 60335-2-41).

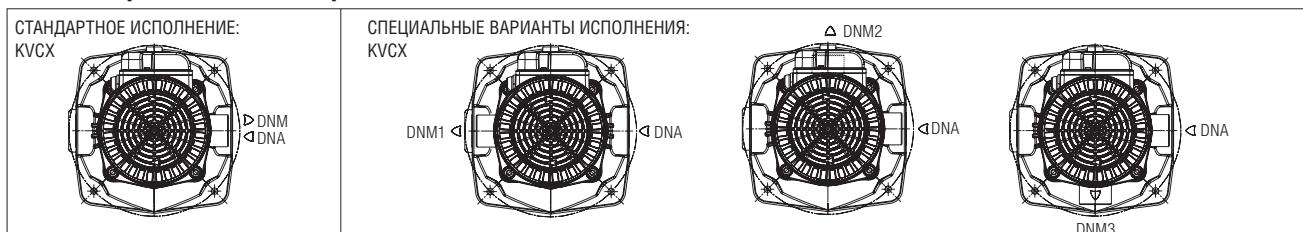
МАТЕРИАЛЫ

№	УЗЛЫ*	МАТЕРИАЛЫ
1	КОРПУС НАСОСА	ТЕХНОПОЛИМЕР А
4	РАБОЧЕЕ КОЛЕСО	ТЕХНОПОЛИМЕР В
6	ДИФFUЗОР	ТЕХНОПОЛИМЕР В
7	ВАЛ С РОТОРОМ	НЕРЖАВЕЮЩАЯ СТАЛЬ AISI 303 X10 CrNi S 1089 UNI 6900/71
16	ТОРЦЕВОЕ УПЛОТНЕНИЕ	КАРБИД КРЕМНИЯ/КРЕМНИЙ
28	УПЛОТНИТЕЛЬНОЕ КОЛЬЦО	ЭТИЛЕН-ПРОПИЛЕНОВЫЙ КАУЧУК
36	ДИСК ФИКСАЦИИ УПЛОТНЕНИЯ	НЕРЖАВЕЮЩАЯ СТАЛЬ AISI 304 X5 CrNi 1810 UNI 6900/71
57а	ПРОМЕЖУТОЧНАЯ СТУПЕНЬ	ТЕХНОПОЛИМЕР В
69	ВНУТРЕННИЙ ЦИЛИНДР	НЕРЖАВЕЮЩАЯ СТАЛЬ AISI 304 X5 CrNi 1810 UNI 6900/71
98	КОРПУС ДИФFUЗОРА	ТЕХНОПОЛИМЕР В
271	ЦЕНТРИРУЮЩИЙ ВКЛАДЫШ	БРОНЗА В14
304	КОНВЕЙЕР	ТЕХНОПОЛИМЕР В
8	DNM (стандарт только для KVCX)	

* Соприкасается с жидкостью.



ОРИЕНТАЦИЯ ВСАСЫВАЮЩЕГО И НАПОРНОГО ОТВЕРСТИЯ KVCX



СЕРИЯ KVC - KVCX

МНОГОСТУПЕНЧАТЫЕ ВЕРТИКАЛЬНЫЕ ЦЕНТРОБЕЖНЫЕ ЭЛЕКТРИЧЕСКИЕ НАСОСЫ СО ВСТРОЕННЫМ ВАЛОМ

ДИАПАЗОН РАБОЧИХ ХАРАКТЕРИСТИК

Кривые производительности основаны на значениях кинематической вязкости, равной 1 мм²/с, и плотности, равной 1000 кг/м³. Погрешность кривых соответствует ISO 9906.

ГРАФИЧЕСКАЯ ТАБЛИЦА ВЫБОРА МОДЕЛЕЙ

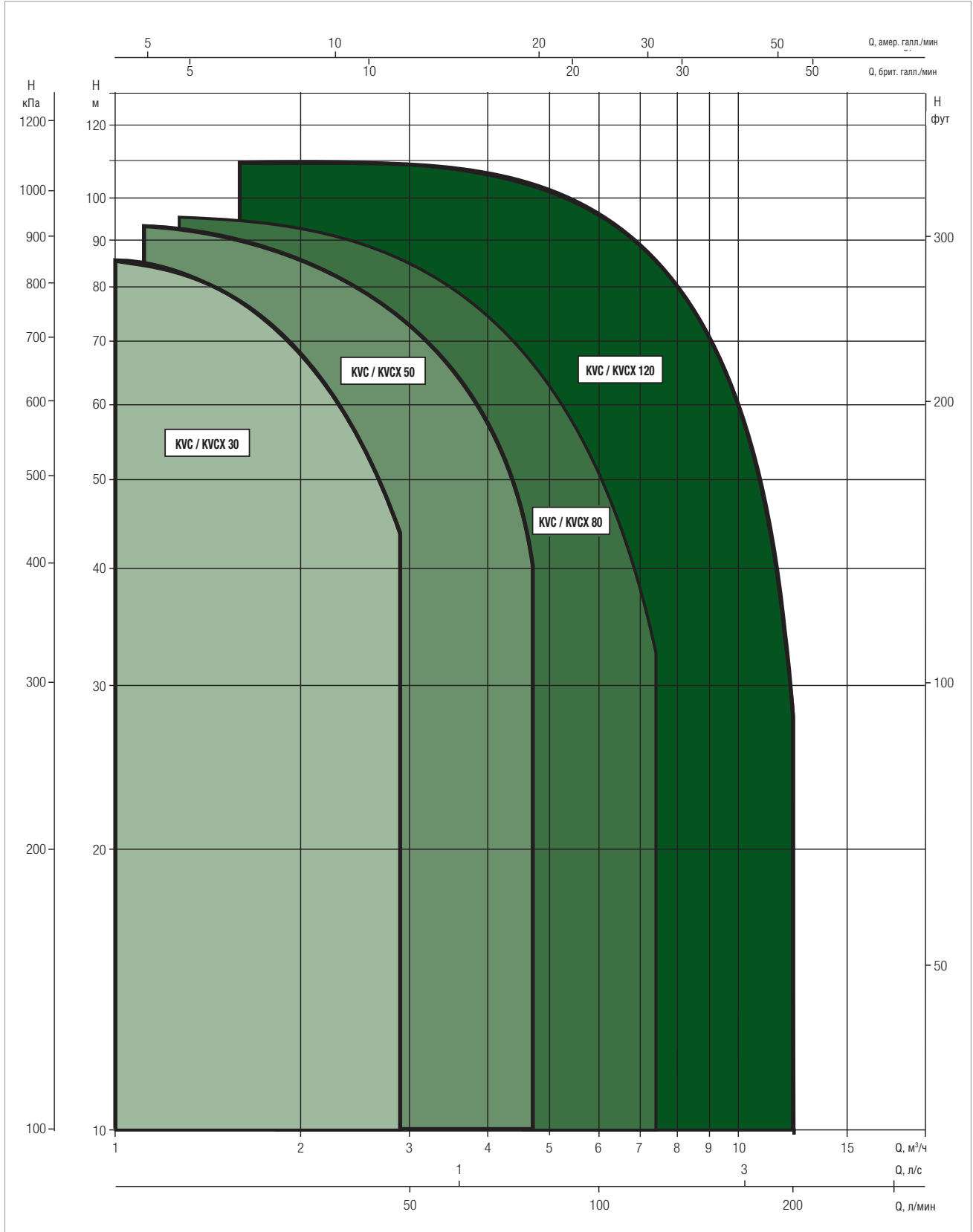


ТАБЛИЦА ВЫБОРА - KVC / KVCX 30

МОДЕЛЬ		Q=м³/ч	0	0,6	1,2	1,8	2,4	3	3,3
ОДНОФАЗНЫЙ	ТРЕХФАЗНЫЙ	Q=л/мин	0	10	20	30	40	50	55
KVC/KVCX 15/30 M	KVC/KVCX 15/30 T	H (м)	22,4	21,2	19,2	16,7	13,8	9,9	7,6
KVC/KVCX 25/30 M	KVC/KVCX 25/30 T		33,9	32,1	29,1	25,3	20,9	15,0	11,6
KVC/KVCX 35/30 M	KVC/KVCX 35/30 T		45,6	43,2	39,1	34,1	28,2	20,2	15,6
KVC/KVCX 45/30 M	KVC/KVCX 45/30 T		56,6	53,5	48,4	42,0	34,6	24,5	19,0
KVC/KVCX 50/30 M	KVC/KVCX 50/30 T		69,8	66,2	59,9	52,2	43,1	30,9	23,9
KVC/KVCX 60/30 M	KVC/KVCX 60/30 T		82,0	77,0	70,0	61,0	49,5	35,5	27,5
KVC/KVCX 70/30 M	KVC/KVCX 70/30 T		95,0	90,0	81,5	71,0	58,7	42,0	32,5

ТАБЛИЦА ВЫБОРА - KVC / KVCX 50

МОДЕЛЬ		Q=м³/ч	0	0,6	1,2	1,8	2,4	3	3,3	3,9	4,8
ОДНОФАЗНЫЙ	ТРЕХФАЗНЫЙ	Q=л/мин	0	10	20	30	40	50	55	65	80
KVC/KVCX 20/50 M	KVC/KVCX 20/50 T	H (м)	27,4	26,9	26,0	24,9	23,1	21,1	19,8	16,9	11,4
KVC/KVCX 30/50 M	KVC/KVCX 30/50 T		41,1	40,3	39,0	37,3	34,7	31,6	29,7	25,3	17,1
KVC/KVCX 40/50 M	KVC/KVCX 40/50 T		54,9	53,7	52,0	49,7	46,3	42,1	39,6	33,7	22,9
KVC/KVCX 55/50 M	KVC/KVCX 55/50 T		68,6	67,1	65,0	62,1	57,9	52,7	49,5	42,1	28,6
KVC/KVCX 65/50 M	KVC/KVCX 65/50 T		82,3	80,6	78,0	74,6	69,4	63,2	59,4	50,6	34,3
KVC/KVCX 75/50 M	KVC/KVCX 75/50 T		96,0	94,0	91,0	87,0	87,0	73,8	69,3	59,0	40,0

ТАБЛИЦА ВЫБОРА - KVC / KVCX 80

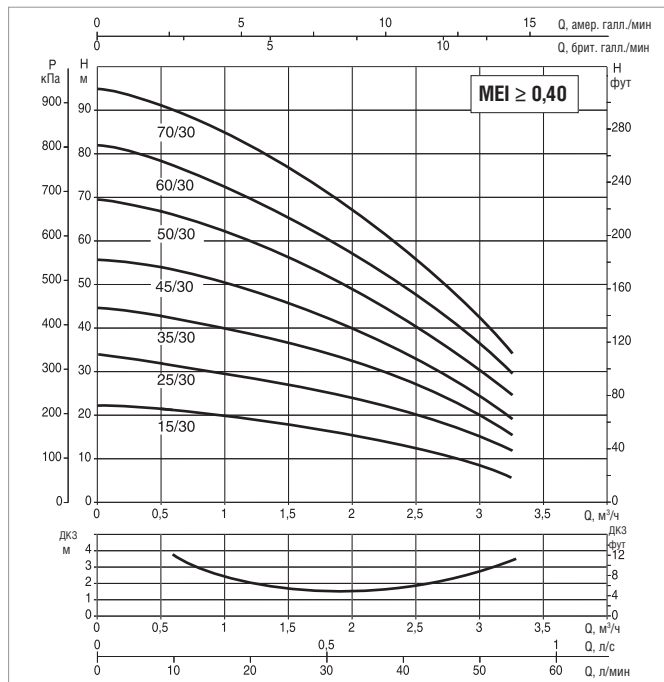
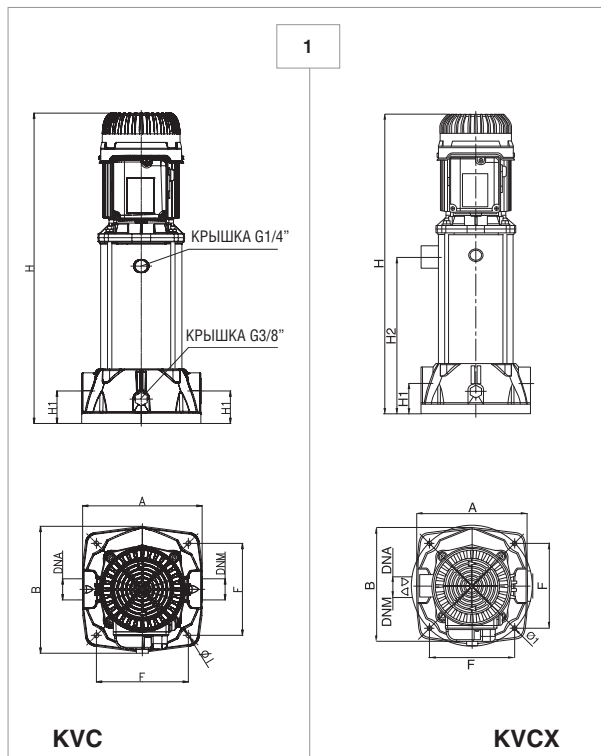
МОДЕЛЬ		Q=м³/ч	0	0,6	1,2	1,8	2,4	3	3,3	3,9	4,8	5,4	6	7,2
ОДНОФАЗНЫЙ	ТРЕХФАЗНЫЙ	Q=л/мин	0	10	20	30	40	50	55	65	80	90	100	120
KVC/KVCX 15/80 M	KVC/KVCX 15/80 T	H (м)	22,8	22,4	21,7	21,1	20,3	19,1	18,3	16,8	14,0	11,7	9,5	4,5
KVC/KVCX 20/80 M	KVC/KVCX 20/80 T		34,6	34,0	33,0	32,1	30,9	29,2	28,0	25,8	21,7	18,3	14,9	7,5
KVC/KVCX 30/80 M	KVC/KVCX 30/80 T		46,6	45,8	44,6	43,4	41,8	39,5	38,0	35,2	29,8	25,5	21,0	21,0
KVC/KVCX 40/80 M	KVC/KVCX 40/80 T		58,8	57,9	56,5	55,0	53,1	50,3	48,5	45,0	38,4	33,1	27,6	15,1
KVC/KVCX 45/80 M	KVC/KVCX 45/80 T		71,3	70,2	68,7	66,9	68,7	61,4	59,4	55,3	47,5	41,4	34,9	19,9
KVC/KVCX 55/80 M	KVC/KVCX 55/80 T		84,0	82,8	81,2	79,2	76,6	72,9	70,7	66,0	57,1	50,3	42,8	25,5
-	KVC/KVCX 65/80 T		97,0	95,7	94,0	91,8	88,9	84,7	82,5	77,2	67,3	59,9	51,5	32,0

ТАБЛИЦА ВЫБОРА - KVC / KVCX 120

МОДЕЛЬ		Q=м³/ч	0	0,6	1,2	1,8	2,4	3	3,3	3,9	4,8	5,4	6	7,2	8,4	9,6	10,8	12
ОДНОФАЗНЫЙ	ТРЕХФАЗНЫЙ	Q=л/мин	0	10	20	30	40	50	55	65	80	90	100	120	140	160	180	200
KVC/KVCX 25/120 M	KVC/KVCX 25/120 T	H (м)	30,4	30,3	30,2	30,0	29,9	29,6	29,3	28,7	27,7	26,9	25,9	23,2	19,9	16,4	12,0	7,0
KVC/KVCX 35/120 M	KVC/KVCX 35/120 T		46,2	46,1	45,7	45,3	44,8	44,0	43,7	42,7	40,9	39,3	37,4	33,7	29,4	24,2	18,0	21,0
KVC/KVCX 45/120 M	KVC/KVCX 45/120 T		62,4	62,0	61,4	60,8	60,1	59,1	58,6	57,5	55,3	53,4	51,4	46,2	40,6	34,0	26,3	17,0
-	KVC/KVCX 60/120 T		78,0	77,5	76,7	75,9	75,1	73,9	73,3	71,5	68,3	65,9	63,2	58,0	51,0	43,4	35,0	24,5
-	KVC/KVCX 70/120 T		95,0	94,3	93,4	92,5	91,4	89,8	88,9	86,8	83,2	80,5	77,9	71,7	63,9	54,7	44,0	31,0
-	KVC/KVCX 85/120 T		112,7	111,6	110,3	109,0	107,6	105,7	104,5	101,9	97,5	94,1	89,9	81,6	72,1	61,2	48,9	34,0

KVC / KVCX 30 - МНОГУСТУПЕНЧАТЫЙ ВЕРТИКАЛЬНЫЙ ЦЕНТРОБЕЖНЫЙ ЭЛЕКТРИЧЕСКИЙ НАСОС СО ВСТРОЕННЫМ ВАЛОМ ДЛЯ СИСТЕМ ПОВЫШЕНИЯ ДАВЛЕНИЯ ГРАЖДАНСКОГО И ПРОМЫШЛЕННОГО НАЗНАЧЕНИЯ, СТАНЦИЙ ПОВЫШЕНИЯ ДАВЛЕНИЯ

Диапазон температур перекачиваемой жидкости: от 0 °С до +35 °С для бытовых целей, и от 0 °С до +40 °С для других целей



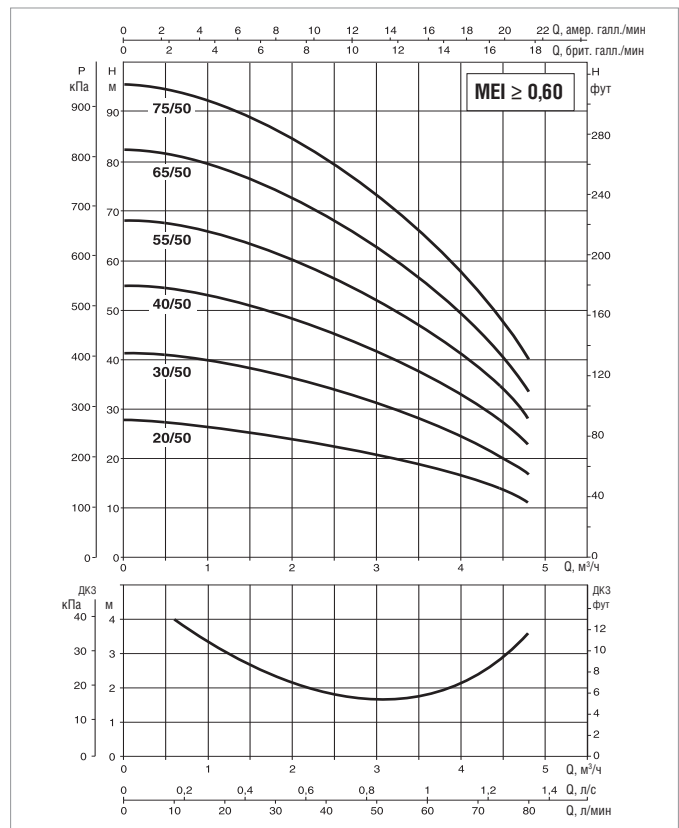
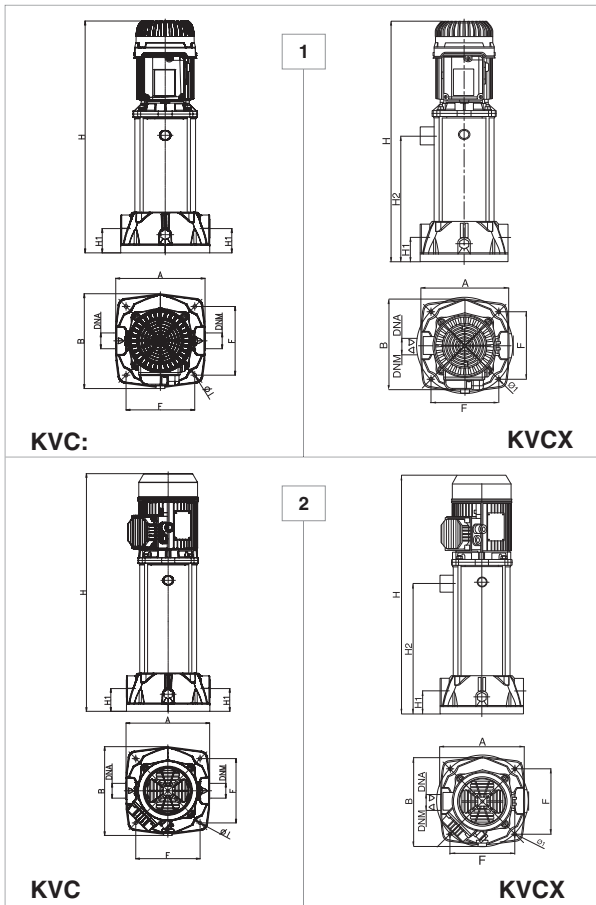
Информацию о гидравлическом см. на странице 291.

Кривые производительности основаны на значениях кинематической вязкости, равной 1 мм²/с, и плотности, равной 1000 кг/м³. Погрешность кривых соответствует ISO 9906.

МОДЕЛЬ	ЭЛЕКТРИЧЕСКИЕ ХАРАКТЕРИСТИКИ										
	КОЛ-ВО РАБОЧИХ КОЛЁС	ВХОД ПИТАНИЯ 50 Гц	P1 МАКС кВт	P2 НОМИНАЛЬНЫЙ		In A	ТИП ЭЛЕКТРО-ДВИГАТЕЛЯ	I st. A	1/мин.	КОНДЕНСАТОР	
				кВт	Л.С.					мкФ	Vc
KVC-KVCX 15/30 M	2	1x220-240 V ~	0,36	0,25	0,33	1,6	-	13,7	2800	14	450
KVC/KVCX 15/30 T		3x230-400 V ~	0,45	0,25	0,33	1,4-0,8	-	15,9-9,2	2800	-	-
KVC-KVCX 25/30 M	3	1x220-240 V ~	0,52	0,37	0,5	2,4	-	13,7	2800	14	450
KVC/KVCX 25/30 T		3x230-400 V ~	0,54	0,37	0,5	1,7-1,0	-	15,9-9,2	2800	-	-
KVC-KVCX 35/30 M	4	1x220-240 V ~	0,7	0,45	0,6	3,2	-	13,7	2800	14	450
KVC/KVCX 35/30 T		3x230-400 V ~	0,64	0,45	0,6	2,1-1,2	-	15,9-9,2	2800	-	-
KVC-KVCX 45/30 M	5	1x220-240 V ~	0,9	0,55	0,75	4	-	13,7	2800	14	450
KVC/KVCX 45/30 T		3x230-400 V ~	0,75	0,55	0,75	2,4-1,4	-	15,9-9,2	2800	-	-
KVC-KVCX 50/30 M	6	1x220-240 V ~	1,1	0,75	1	4,9	-	19,5	2800	16	450
KVC/KVCX 50/30 T		3x230-400 V ~	0,97	0,75	1	3,8-2,2	IE2	16	2800	-	-
KVC-KVCX 60/30 M	7	1x220-240 V ~	1,2	0,8	1,1	5,6	-	28	2800	20	450
KVC/KVCX 60/30 T		3x230-400 V ~	1,2	0,8	1,1	3,8-2,2	IE2	21,4-12,4	2800	-	-
KVC-KVCX 70/30 M	8	1x220-240 V ~	1,4	1	1,36	6,5	-	30	2800	25	450
KVC/KVCX 70/30 T		3x230-400 V ~	1,4	1	1,36	4,4-2,6	IE2	22,1-12,8	2800	-	-

МОДЕЛЬ	ВНЕШНИЙ ВИД	A	B	F	H	H1	H2	Ø I	DNA	DNM	РАЗМЕРЫ УПАКОВКИ			ОБЪЁМ (м³)	МАССА кг	
											L/A	L/B	H		однофазное	трёхфазное
KVC 15/30	1	221	235	170	450	60	-	9	G 1" 1/4	G 1" 1/4	300	360	600	0,065	14	14
KVC 25/30	1	221	235	170	478	60	-	9	G 1" 1/4	G 1" 1/4	300	360	600	0,065	14,4	14,4
KVC 35/30	1	221	235	170	505	60	-	9	G 1" 1/4	G 1" 1/4	300	360	600	0,071	14	14
KVC 45/30	1	221	235	170	533	60	-	9	G 1" 1/4	G 1" 1/4	300	360	600	0,071	14,4	14,4
KVC 50/30	1	221	235	170	598	60	-	9	G 1" 1/4	G 1" 1/4	300	360	600	0,079	16,2	16,2
KVC 60/30	1	221	235	170	625	60	-	9	G 1" 1/4	G 1" 1/4	300	360	600	0,079	17,2	17,2
KVC 70/30	1	221	235	170	653	60	-	9	G 1" 1/4	G 1" 1/4	300	360	600	0,084	18,4	18,4
KVCX 15/30	1	221	235	170	450	60	184	9	G 1" 1/4	G 1" 1/4	300	360	600	0,065	14	14
KVCX 25/30	1	221	235	170	478	60	184	9	G 1" 1/4	G 1" 1/4	300	360	600	0,065	14,4	14,4
KVCX 35/30	1	221	235	170	505	60	239	9	G 1" 1/4	G 1" 1/4	300	360	600	0,071	14	14
KVCX 45/30	1	221	235	170	533	60	239	9	G 1" 1/4	G 1" 1/4	300	360	600	0,071	14,4	14,4
KVCX 50/30	1	221	235	170	598	60	332	9	G 1" 1/4	G 1" 1/4	300	360	600	0,079	16,2	16,2
KVCX 60/30	1	221	235	170	625	60	332	9	G 1" 1/4	G 1" 1/4	300	360	600	0,079	17,2	17,2
KVCX 70/30	1	221	235	170	653	60	359	9	G 1" 1/4	G 1" 1/4	300	360	600	0,084	18,4	18,4

KVC / KVCX 50 - МНОГУСТУПЕНЧАТЫЙ ВЕРТИКАЛЬНЫЙ ЦЕНТРОБЕЖНЫЙ ЭЛЕКТРИЧЕСКИЙ НАСОС СО ВСТРОЕННЫМ ВАЛОМ ДЛЯ СИСТЕМ ПОВЫШЕНИЯ ДАВЛЕНИЯ ГРАЖДАНСКОГО И ПРОМЫШЛЕННОГО НАЗНАЧЕНИЯ, СТАНЦИЙ ПОВЫШЕНИЯ ДАВЛЕНИЯ
 Диапазон температур перекачиваемой жидкости: от 0 °С до +35 °С для бытовых целей, и от 0 °С до +40 °С для других целей



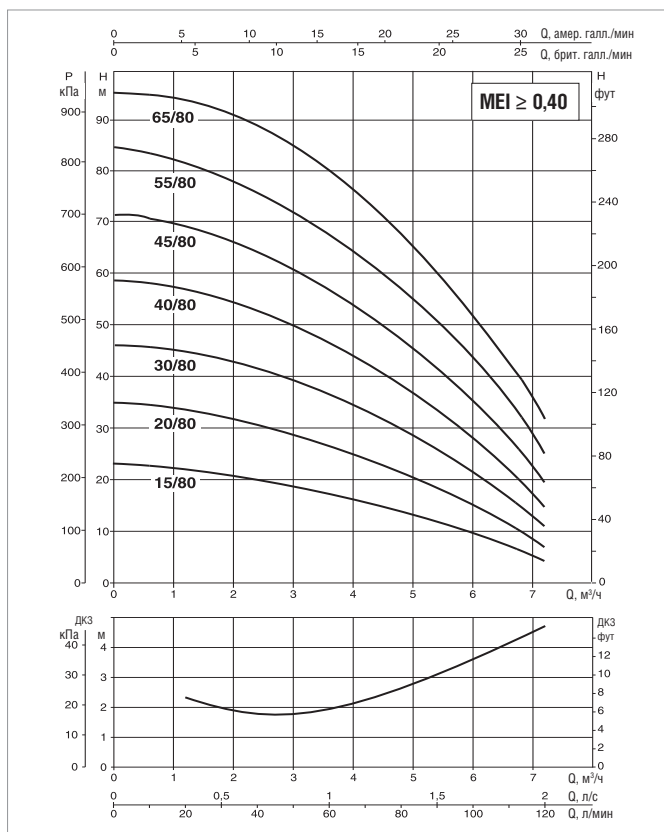
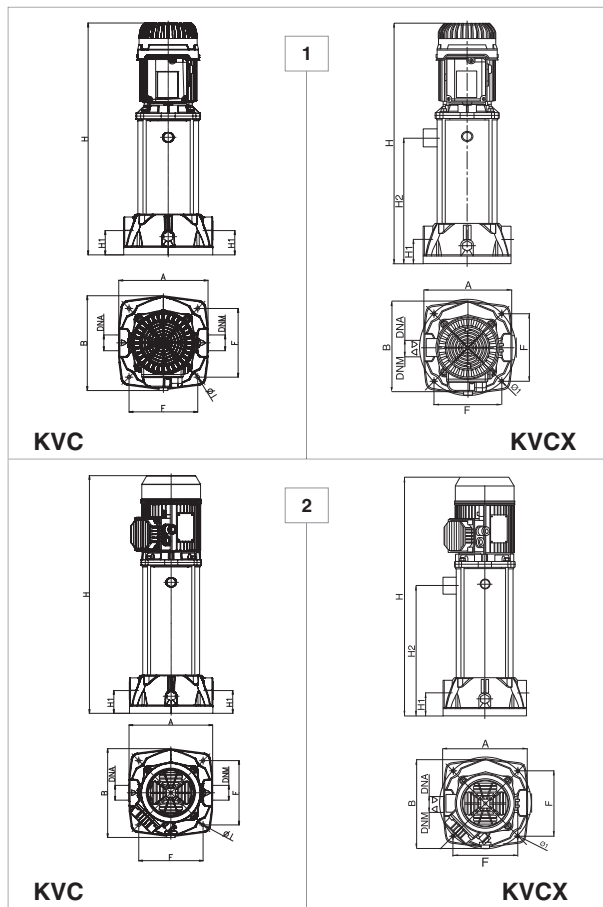
Информацию о гидравлическом см. на странице 291.
 Кривые производительности основаны на значениях кинематической вязкости = 1 мм²/с и плотности равной 1000 кг/м³. Погрешность кривых соответствует ISO 9906.

МОДЕЛЬ	КОЛ-ВО РАБОЧИХ КОЛЁС	ВХОД ПИТАНИЯ 50 Гц	P1 МАКС кВт	ЭЛЕКТРИЧЕСКИЕ ХАРАКТЕРИСТИКИ						КОНДЕНСАТОР	
				P2 НОМИНАЛЬНЫЙ		In A	ТИП ЭЛЕКТРО-ДВИГАТЕЛЯ	I st. A	1/мин.	мкФ	Vc
				кВт	Л.С.						
KVC-KVCX 20/50 M	2	1x220-240 V ~	0,55	0,37	0,5	2,5	-	13,7	2800	14	450
KVC/KVCX 20/50 T		3x230-400 V ~	0,54	0,37	0,5	1,7-1,0	-	15,9-9,2	2800	-	-
KVC-KVCX 30/50 M	3	1x220-240 V ~	0,9	0,55	0,75	4	-	13,7	2800	14	450
KVC/KVCX 30/50 T		3x230-400 V ~	0,75	0,55	0,75	2,4-1,4	-	15,9-9,2	2800	-	-
KVC-KVCX 40/50 M	4	1x220-240 V ~	1,2	0,8	1,1	5,6	-	28	2800	20	450
KVC/KVCX 40/50 T		3x230-400 V ~	1,2	0,8	1,1	3,8-2,2	IE2	21,4-12,4	2800	-	-
KVC-KVCX 55/50 M	5	1x220-240 V ~	1,4	1	1,36	6,4	-	30	2800	25	450
KVC/KVCX 55/50 T		3x230-400 V ~	1,4	1	1,36	4,4-2,6	IE2	22,1-12,8	2800	-	-
KVC-KVCX 65/50 M	6	1x220-240 V ~	1,7	1,1	1,5	7,4	-	29,2	2800	31,5	450
KVC/KVCX 65/50 T		3x230-400 V ~	1,7	1,1	1,5	7,4	IE2	21	2800	-	-
KVC-KVCX 75/50 M	7	1x220-240 V ~	2	1,5	2	9	-	38	2800	31,5	450
KVC/KVCX 75/50 T		3x230-400 V ~	1,9	1,5	2	7,7-4,3	IE2	22	2800	-	-

МОДЕЛЬ	ВНЕШНИЙ ВИД	A	B	F	H	H1	H2	Ø I	DNA	DNM	РАЗМЕРЫ УПАКОВКИ			ОБЪЁМ (м³)	МАССА кг	
											L/A	L/B	H		однофазное	трёхфазное
KVC 20/50	1	221	235	170	450	60	-	9	G 1" 1/4	G 1" 1/4	300	360	600	0,065	13,5	13,5
KVC 30/50	1	221	235	170	478	60	-	9	G 1" 1/4	G 1" 1/4	300	360	600	0,065	13,7	13,7
KVC 40/50	1	221	235	170	505	60	-	9	G 1" 1/4	G 1" 1/4	300	360	656	0,071	15,8	15,8
KVC 55/50	1	221	235	170	533	60	-	9	G 1" 1/4	G 1" 1/4	300	360	656	0,071	17,0	17,0
KVC 65/50	2	221	235	170	600	60	-	9	G 1" 1/4	G 1" 1/4	300	360	735	0,079	20,2	19,8
KVC 75/50	2	221	235	170	627	60	-	9	G 1" 1/4	G 1" 1/4	300	360	735	0,079	21,2	20,6
KVCX 20/50	1	221	235	170	450	60	-	9	G 1" 1/4	G 1" 1/4	300	360	600	0,065	13,5	13,5
KVCX 30/50	1	221	235	170	478	60	184	9	G 1" 1/4	G 1" 1/4	300	360	600	0,065	13,7	13,7
KVCX 40/50	1	221	235	170	505	60	184	9	G 1" 1/4	G 1" 1/4	300	360	656	0,071	15,8	15,8
KVCX 55/50	1	221	235	170	533	60	239	9	G 1" 1/4	G 1" 1/4	300	360	656	0,071	17,0	17,0
KVCX 65/50	2	221	235	170	600	60	239	9	G 1" 1/4	G 1" 1/4	300	360	735	0,079	20,2	19,8
KVCX 75/50	2	221	235	170	627	60	332	9	G 1" 1/4	G 1" 1/4	300	360	735	0,079	21,2	20,6

KVC / KVCX 80 - МНОГУСТУПЕНЧАТЫЙ ВЕРТИКАЛЬНЫЙ ЦЕНТРОБЕЖНЫЙ ЭЛЕКТРИЧЕСКИЙ НАСОС СО ВСТРОЕННЫМ ВАЛОМ ДЛЯ СИСТЕМ ПОВЫШЕНИЯ ДАВЛЕНИЯ ГРАЖДАНСКОГО И ПРОМЫШЛЕННОГО НАЗНАЧЕНИЯ, СТАНЦИЙ ПОВЫШЕНИЯ ДАВЛЕНИЯ

Диапазон температур перекачиваемой жидкости: от 0 °С до +35 °С для бытовых целей, и от 0 °С до +40 °С для других целей



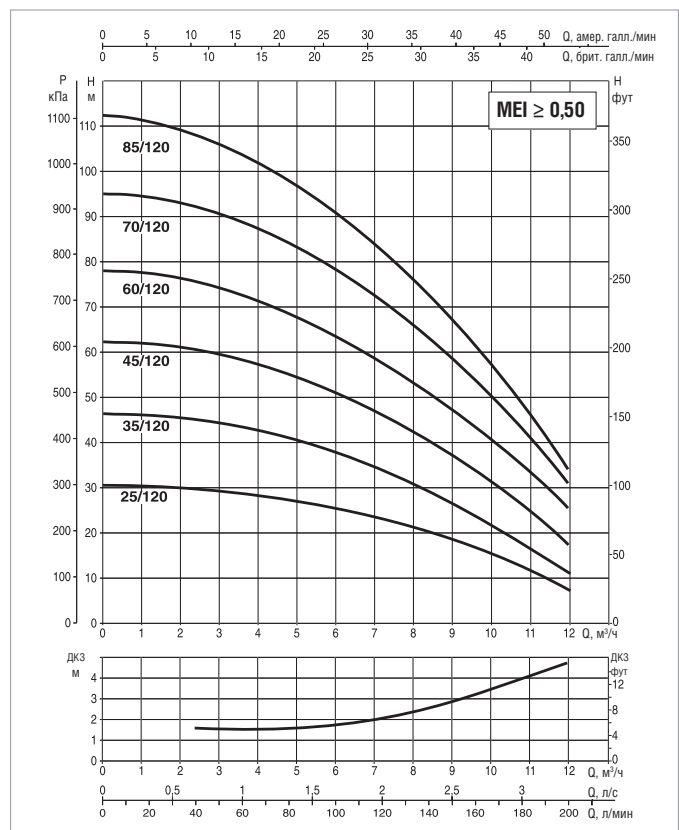
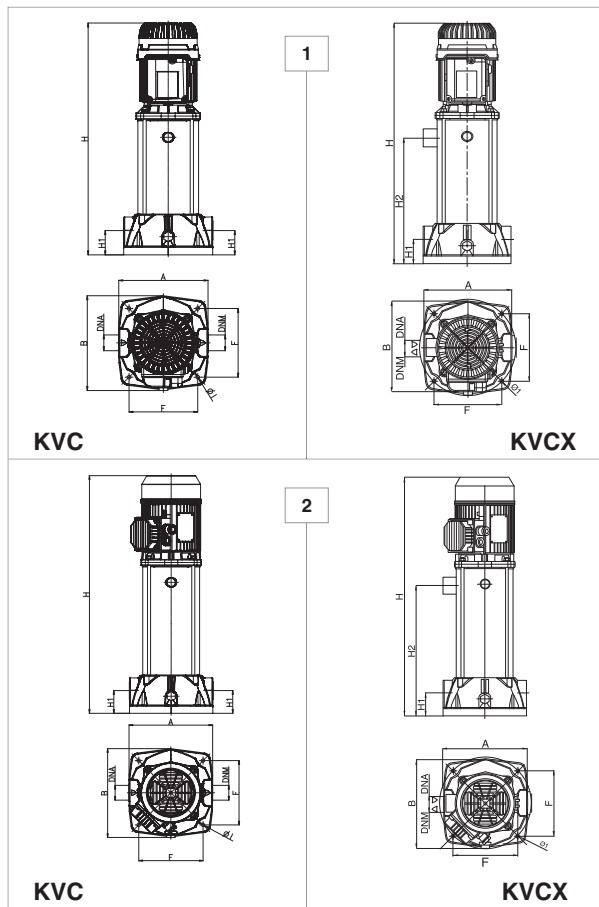
Информацию о гидравлическом см. на странице 291.

Кривые производительности основаны на значениях кинематической вязкости = 1 мм²/с и плотности равной 1000 кг/м³. Погрешность кривых соответствует ISO 9906.

МОДЕЛЬ	№ РАБОЧИЕ КОЛЁСА	ВХОД ПИТАНИЯ 50 Гц	P1 МАКС кВт	ЭЛЕКТРИЧЕСКИЕ ХАРАКТЕРИСТИКИ				ТИП ЭЛЕКТРО-ДВИГАТЕЛЯ	I st. A	1/мин.	КОНДЕНСАТОР		
				P2 НОМИНАЛЬНАЯ		In A	I ст. A				1/мин.	мкФ	Vc
				кВт	Л.С.								
KVC-KVCX 15/80 M	2	1x220-240 В ~	0,55	0,37	0,5	2,5	-	13,7	2800	14	450		
KVC/KVCX 15/80 T		3x230-400 В ~	0,54	0,37	0,5	1,7-1,0	-	15,9-9,2	2800	-	-		
KVC-KVCX 20/80 M	3	1x220-240 В ~	0,9	0,55	0,75	4,1	-	13,7	2800	14	450		
KVC/KVCX 20/80 T		3x230-400 В ~	0,75	0,55	0,75	2,4-1,4	-	15,9-9,2	2800	-	-		
KVC-KVCX 30/80 M	4	1x220-240 В ~	1,2	0,8	1,1	5,6	-	28	2800	20	450		
KVC/KVCX 30/80 T		3x230-400 В ~	1,2	0,8	1,1	3,8-2,2	IE2	21,4-12,4	2800	-	-		
KVC-KVCX 40/80 M	5	1x220-240 В ~	1,4	1	1,36	6,5	-	30	2800	25	450		
KVC/KVCX 40/80 T		3x230-400 В ~	1,4	1	1,36	4,4-2,6	IE2	22,1-12,8	2800	-	-		
KVC-KVCX 45/80 M	6	1x220-240 В ~	1,7	1,1	1,5	7,4	-	29,2	2800	31,5	450		
KVC/KVCX 45/80 T		3x230-400 В ~	1,7	1,1	1,5	5,4-3,1	IE2	31,1-18,0	2800	-	-		
KVC-KVCX 55/80 M	7	1x220-240 В ~	2	1,5	2	9	-	38	2800	31,5	450		
KVC/KVCX 55/80 T		3x230-400 В ~	1,9	1,5	2	6,2-3,6	IE2	37,5-21,7	2800	-	-		
KVC/KVCX 65/80 T	8	3x230-400 В ~	2,2	2,2	3	8-4,6	IE2	32	2800	-	-		

МОДЕЛЬ	ВНЕШНИЙ ВИД	A	B	F	H	H1	H2	Ø I	DNA	DNM	РАЗМЕРЫ УПАКОВКИ			ОБЪЁМ (м³)	МАССА кг	
											L/A	L/B	H		однофазное	трёхфазное
KVC 15/80	1	221	235	170	450	60	-	9	G 1" 1/4	G 1" 1/4	300	360	600	0,065	13,5	13,5
KVC 20/80	1	221	235	170	478	60	-	9	G 1" 1/4	G 1" 1/4	300	360	600	0,065	13,7	13,7
KVC 30/80	1	221	235	170	505	60	-	9	G 1" 1/4	G 1" 1/4	300	360	656	0,071	15,7	15,5
KVC 40/80	1	221	235	170	533	60	-	9	G 1" 1/4	G 1" 1/4	300	360	656	0,071	17,0	17,0
KVC 45/80	2	221	235	170	600	60	-	9	G 1" 1/4	G 1" 1/4	300	360	735	0,079	20,1	20,2
KVC 55/80	2	221	235	170	627	60	-	9	G 1" 1/4	G 1" 1/4	300	360	735	0,079	21,2	20,0
KVC 65/80	2	221	235	170	655	60	-	9	G 1" 1/4	G 1" 1/4	300	360	760	0,082	-	21,6
KVCX 15/80	1	221	235	170	450	60	184	9	G 1" 1/4	G 1" 1/4	300	360	600	0,065	13,5	13,5
KVCX 20/80	1	221	235	170	478	60	184	9	G 1" 1/4	G 1" 1/4	300	360	600	0,065	13,7	13,7
KVCX 30/80	1	221	235	170	505	60	239	9	G 1" 1/4	G 1" 1/4	300	360	656	0,071	15,7	15,5
KVCX 40/80	1	221	235	170	533	60	239	9	G 1" 1/4	G 1" 1/4	300	360	656	0,071	17,0	17,0
KVCX 45/80	2	221	235	170	600	60	332	9	G 1" 1/4	G 1" 1/4	300	360	735	0,079	20,1	20,2
KVCX 55/80	2	221	235	170	627	60	332	9	G 1" 1/4	G 1" 1/4	300	360	735	0,079	21,2	20,0
KVCX 65/80	2	221	235	170	655	60	359	9	G 1" 1/4	G 1" 1/4	300	360	760	0,082	-	21,6

KVC / KVCX 120 - МНОГУСТУПЕНЧАТЫЙ ВЕРТИКАЛЬНЫЙ ЦЕНТРОБЕЖНЫЙ ЭЛЕКТРИЧЕСКИЙ НАСОС СО ВСТРОЕННЫМ ВАЛОМ ДЛЯ СИСТЕМ ПОВЫШЕНИЯ ДАВЛЕНИЯ ГРАЖДАНСКОГО И ПРОМЫШЛЕННОГО НАЗНАЧЕНИЯ, СТАНЦИЙ ПОВЫШЕНИЯ ДАВЛЕНИЯ
 Диапазон температур перекачиваемой жидкости: от 0 °С до +35 °С для бытовых целей, и от 0 °С до +40 °С для других целей



Информацию о гидравлическом см. на странице 291.
 Кривые производительности основаны на значениях кинематической вязкости = 1 мм²/с и плотности равной 1000 кг/м³. Погрешность кривых соответствует ISO 9906.

МОДЕЛЬ	ЭЛЕКТРИЧЕСКИЕ ХАРАКТЕРИСТИКИ										
	КОЛ-ВО РАБОЧИХ КОЛЁС	ВХОД ПИТАНИЯ 50 Гц	P1 МАКС кВт	P2 НОМИНАЛЬНАЯ		In A	ТИП ЭЛЕКТРО-ДВИГАТЕЛЯ	I st. A	1/мин.	КОНДЕНСАТОР	
				кВт	Л.С.					мкФ	Vc
KVC-KVCX 25/120 M	2	1x220-240 В ~	1,5	1	1,36	6,5	-	30	2800	25	450
KVC-KVCX 25/120 T		3x230-400 В ~	1,5	1	1,36	5-2,9	IE2	22,1-12,8	2800	-	-
KVC-KVCX 35/120 M	3	1x220-240 В ~	1,9	1,1	1,5	7,4	-	30	2800	31,5	450
KVC-KVCX 35/120 T		3x230-400 В ~	1,9	1,1	1,5	6-3,5	IE2	31,1-18	2800	-	-
KVC-KVCX 45/120 M	4	1x220-240 В ~	2,6	1,85	2,5	12	-	54	2800	40	450
KVC-KVCX 45/120 T		3x230-400 В ~	2,5	1,85	2,5	7,9-4,6	IE2	48,4-28	2800	-	-
KVC-KVCX 60/120 T	5	3x230-400 В ~	3,1	2,2	3	9,3-5,4	IE2	53-31	2800	-	-
KVC-KVCX 70/120 T	6	3x230-400 В ~	3,8	3	4	11,8-6,8	IE2	78-45	2800	-	-
KVC-KVCX 85/120 T	7	3x230-400 В ~	4,3	3	4	13,5-7,8	IE2	90-53	2800	-	-

МОДЕЛЬ	ВНЕШНИЙ ВИД	РАЗМЕРЫ										ОБЪЁМ (м³)	МАССА кг			
		A	B	F	H	H1	H2	Ø I	DN1	DN2	L/A		L/B	H	однофазное	трёхфазное
		KVC 25/120 *	1	221	235	170	450	60	-	9	G 1" 1/4		G 1" 1/4	300	360	585
KVC 35/120 *	2	221	235	170	480	60	-	9	G 1" 1/4	G 1" 1/4	300	360	585	0,061	20,1	20,2
KVC 45/120 *	2	221	235	170	507	60	-	9	G 1" 1/4	G 1" 1/4	300	360	715	0,064	20,2	21,9
KVC 60/120	2	221	235	170	610	60	-	9	G 1" 1/4	G 1" 1/4	300	360	715	0,067	-	21,6
KVC 70/120	2	221	235	170	675	60	-	9	G 1" 1/4	G 1" 1/4	300	360	810	0,074	-	24,0
KVC 85/120	2	221	235	170	702	60	-	9	G 1" 1/4	G 1" 1/4	300	360	810	0,077	-	25,0
KVCX 25/120 *	1	221	235	170	450	60	184	9	G 1" 1/4	G 1" 1/4	300	360	585	0,061	17,0	17,1
KVCX 35/120 *	2	221	235	170	480	60	184	9	G 1" 1/4	G 1" 1/4	300	360	585	0,061	20,1	20,2
KVCX 45/120 *	2	221	235	170	507	60	239	9	G 1" 1/4	G 1" 1/4	300	360	715	0,067	20,2	21,9
KVCX 60/120	2	221	235	170	610	60	239	9	G 1" 1/4	G 1" 1/4	300	360	715	0,065	-	21,6
KVCX 70/120	2	221	235	170	675	60	332	9	G 1" 1/4	G 1" 1/4	300	360	810	0,076	-	24,0
KVCX 85/120	2	221	235	170	702	60	332	9	G 1" 1/4	G 1" 1/4	300	360	810	0,076	-	25,0

* H действует только для трёхфазной версии

KV 3-6-10

МНОГОСТУПЕНЧАТЫЕ ВЕРТИКАЛЬНЫЕ ЦЕНТРОБЕЖНЫЕ ЭЛЕКТРИЧЕСКИЕ НАСОСЫ С МУФТОЙ



ТЕХНИЧЕСКИЕ ХАРАКТЕРИСТИКИ

Рабочий диапазон:

от 1,8 до 13,5 м³/ч при напоре до 139 метров.

Перекачиваемая жидкость: чистая, без твердых включений и абразивов, не вязкая, не агрессивная, не кристаллизующаяся и химически нейтральная, по характеристикам аналогичная воде.

Диапазон температур перекачиваемой жидкости: от 0 °С до +35 °С для бытовых нужд (EN 60335-2-41).

От -15°С до +110°С для других нужд.

Максимальная температура окружающей среды: +40 °С.

Максимальное рабочее давление: 18 бар (1800 кПа).

Степень защиты: IP 55

Класс изоляции: F

Стандартное напряжение: однофазное 220-240 В / 50 Гц

трёхфазное 230-400 В / 50 Гц

IE2 ≥ 0,75 кВт

Монтаж: стационарный, в вертикальном положении.

Специальные варианты исполнения на заказ: другие диапазоны напряжений и частот.

ПРИМЕНЕНИЕ

Вертикальный многоступенчатый центробежный насос подходит для малых и средних систем водопотребления. Применим в устройствах повышения давления, подачи котлов, циркуляции горячей воды, направления конденсата и охлаждающей воды, системах пожаротушения и промывки, подачи питьевой воды и наполнения сосудов под давлением, спринклерных системах и системах полива.

КОНСТРУКТИВНЫЕ ОСОБЕННОСТИ НАСОСА

Напорная и всасывающая камеры из чугуна с антикоррозийной защитой. Рабочие колёса, корпуса диффузоров и диффузоры из технополимера. Внутренний цилиндр насоса и регулировочные кольца из нержавеющей стали AISI 304. Вал насоса из нержавеющей стали AISI 416. Скользящий вкладыш из нержавеющей стали AISI 316.

Бронзовая направляющая под скользящий вкладыш, самосмазывающаяся при помощи перекачиваемой жидкости. Торцевое уплотнение – графит/керамика. Жесткая соединительная муфта между валом двигателя и валом насоса. В стандартную поставку входят резьбовые ответные фланцы.

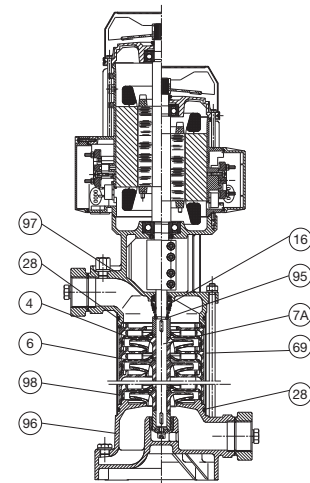
КОНСТРУКТИВНЫЕ ОСОБЕННОСТИ ДВИГАТЕЛЯ

Закрытого типа, асинхронный, с наружной вентиляцией. Ротор вращается в шариковых подшипниках, не требующих регулярной смазки, увеличенного размера, что обеспечивает низкий уровень шума и длительный срок службы. Стандартная встроенная термо-амперометрическая защита. В однофазном исполнении предусмотрен стационарно установленный конденсатор. Для трёхфазной версии пользователь должен обеспечить наличие защиты от перегрузок. Конструкция соответствует CEI 2-3 / CEI 61-69 (EN 60335-2-41).

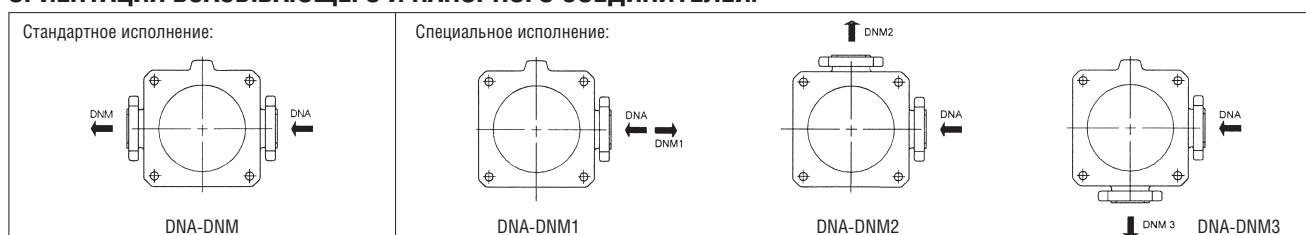
МАТЕРИАЛЫ

№	Узлы*	МАТЕРИАЛЫ
4	РАБОЧЕЕ КОЛЕСО	ТЕХНОПОЛИМЕР В
6	ДИФфуЗОР	ТЕХНОПОЛИМЕР В
7А	ВАЛ НАСОСА	НЕРЖАВЕЮЩАЯ СТАЛЬ AISI 416 X12 CrS 13 UNI 6900/71
16	ТОРЦЕВОЕ УПЛОТНЕНИЕ	ГРАФИТ/КЕРАМИКА
28	УПЛОТНИТЕЛЬНОЕ КОЛЬЦО	ЭТИЛЕН-ПРОПИЛЕНОВЫЙ КАУЧУК
69	ВНУТРЕННИЙ ЦИЛИНДР	НЕРЖАВЕЮЩАЯ СТАЛЬ AISI 304 X5 CrNi 1810 UNI 6900/71
95	УПЛОТНИТЕЛЬНОЕ КОЛЬЦО	ЭТИЛЕН-ПРОПИЛЕНОВЫЙ КАУЧУК
96	КАМЕРА ВСАСЫВАНИЯ	ЧУГУН 200 UNI ISO 185
97	НАПОРНАЯ КАМЕРА	ЧУГУН 200 UNI ISO 185
98	КОРПУС ДИФфуЗОРА	ТЕХНОПОЛИМЕР В

* Соприкасается с жидкостью.



ОРИЕНТАЦИЯ ВСАСЫВАЮЩЕГО И НАПОРНОГО СОЕДИНИТЕЛЕЙ:



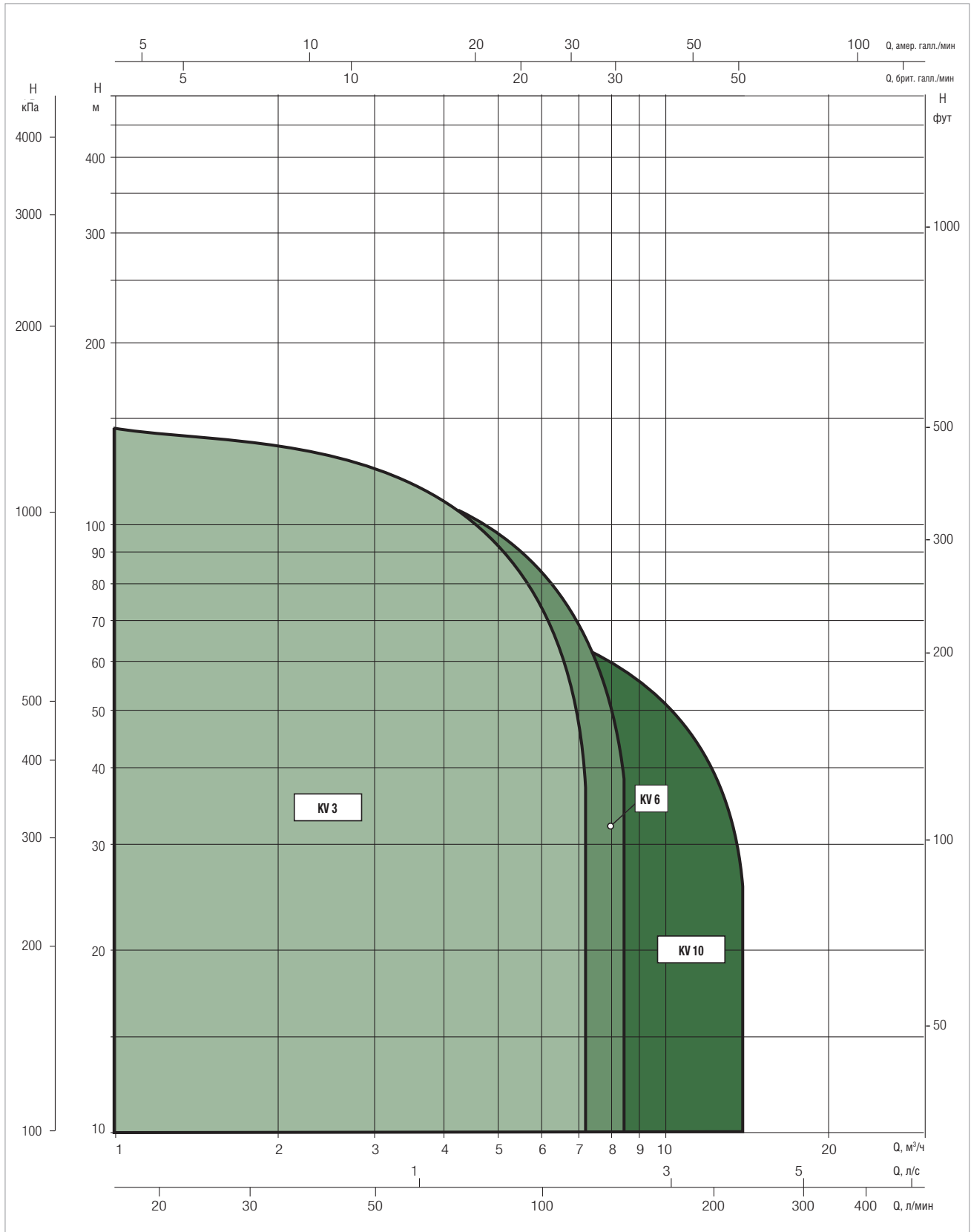
СЕРИЯ KV 3-6-10

МНОГОСТУПЕНЧАТЫЕ ВЕРТИКАЛЬНЫЕ ЦЕНТРОБЕЖНЫЕ ЭЛЕКТРИЧЕСКИЕ НАСОСЫ С МУФТОЙ

ДИАПАЗОН РАБОЧИХ ХАРАКТЕРИСТИК

Кривые производительности основаны на значениях кинематической вязкости, равной 1 мм²/с, и плотности, равной 1000 кг/м³. Погрешность кривых соответствует ISO 9906.

ГРАФИЧЕСКАЯ ТАБЛИЦА ВЫБОРА МОДЕЛЕЙ



KV 3-6-10

МНОГОСТУПЕНЧАТЫЕ ВЕРТИКАЛЬНЫЕ ЦЕНТРОБЕЖНЫЕ ЭЛЕКТРИЧЕСКИЕ НАСОСЫ С МУФТОЙ

ТАБЛИЦА ВЫБОРА МОДЕЛЕЙ - KV 3

МОДЕЛЬ		P2 НОМИНАЛЬНАЯ		Q=м³/ч	0	1,8	3,6	5,4	7,2
ОДНОФАЗНЫЙ	ТРЕХФАЗНЫЙ	кВт	Л.С.	Q=л/мин	0	30	60	90	120
KV 3/10 M	KV 3/10 T	1,1	1,5	H (м)	88	77	63,5	45,7	21
KV 3/12 M	KV 3/12 T	1,5	2		105,6	92,4	76,2	54,8	25,2
KV 3/15 M	KV 3/15 T	1,85	2,5		132	115,5	95,3	68,6	31,5
-	KV 3/18 T	2,2	3		158,4	138,6	114,3	82,3	37,8

ТАБЛИЦА ВЫБОРА МОДЕЛЕЙ - KV 6

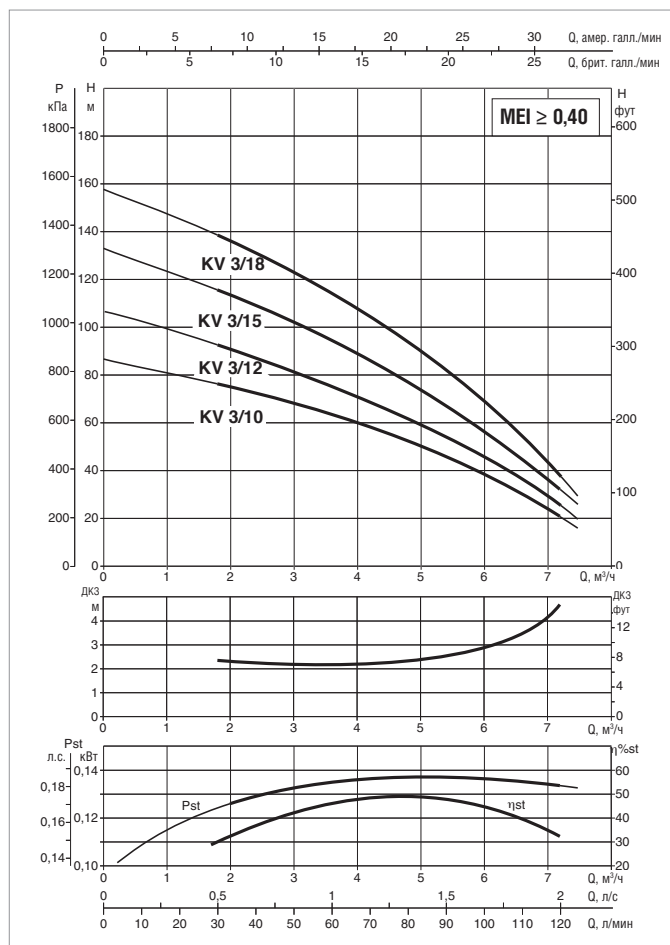
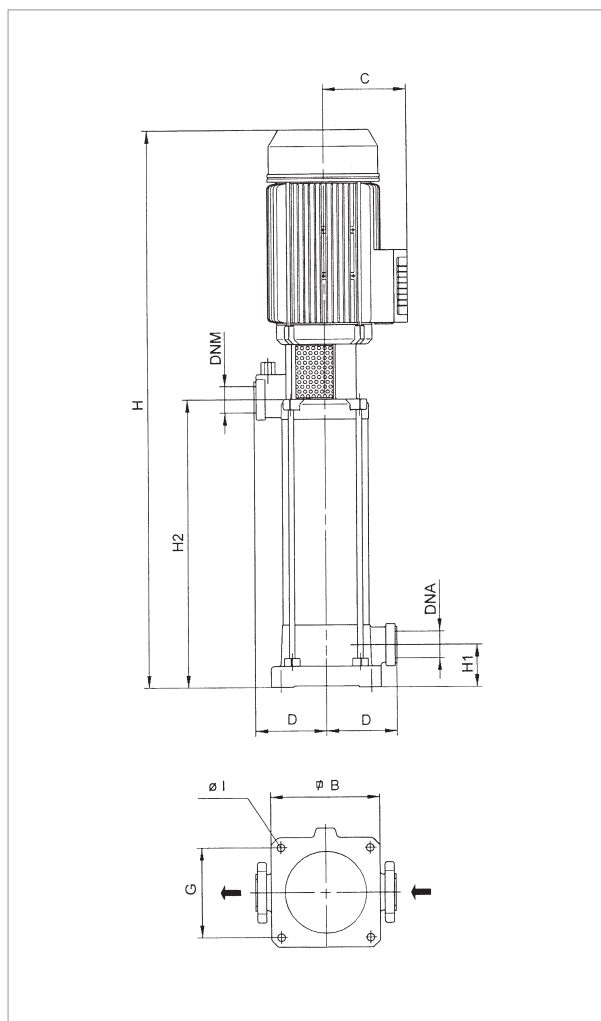
МОДЕЛЬ		P2 НОМИНАЛЬНАЯ		Q=м³/ч	0	1,8	3,6	5,4	7,2	8,4
ОДНОФАЗНЫЙ	ТРЕХФАЗНЫЙ	кВт	Л.С.	Q=л/мин	0	30	60	90	120	140
KV 6/7 M	KV 6/7 T	1,1	1,5	H (м)	62,3	57,8	51,5	42,5	29,5	18,6
KV 6/9 M	KV 6/9 T	1,5	2		80,1	74,3	66,2	54,6	38	23,9
KV 6/11 M	KV 6/11 T	1,85	2,5		97,9	90,8	81	66,8	46,4	29,2
-	KV 6/15 T	2,2	3		133,5	123,8	110,4	91,1	63,3	39,8

ТАБЛИЦА ВЫБОРА МОДЕЛЕЙ - KV 10

МОДЕЛЬ		P2 НОМИНАЛЬНАЯ		Q=м³/ч	0	1,8	3,6	5,4	7,2	8,4	10,2	12	13,8
ОДНОФАЗНЫЙ	ТРЕХФАЗНЫЙ	кВт	Л.С.	Q=л/мин	0	30	60	90	120	140	170	200	230
KV 10/4 M	KV 10/4 T	1,1	1,5	H (м)	38,2	37,4	36,2	34,4	32	29,7	25,5	20	12,6
KV 10/5 M	KV 10/5 M	1,5	2		47,8	46,8	45,2	43	40	37,2	31,9	25	15,8
-	KV 10/6 T	1,85	2,5		57,3	56,1	54,2	51,6	48	44,6	38,2	30	18,9
-	KV 10/8 T	2,2	3		76,4	74,8	72,3	68,8	64	59,4	51	40	25,2

KV 3 - МНОГООРУБЧАТЫЕ ВЕРТИКАЛЬНЫЕ ЦЕНТРОБЕЖНЫЕ ЭЛЕКТРИЧЕСКИЕ НАСОСЫ С МУФТОЙ ДЛЯ СИСТЕМ ПОВЫШЕНИЯ ДАВЛЕНИЯ ГРАЖДАНСКОГО И ПРОМЫШЛЕННОГО НАЗНАЧЕНИЯ, СТАНЦИЙ ПОВЫШЕНИЯ ДАВЛЕНИЯ

Диапазон температур перекачиваемой жидкости: от 0 °С до +35 °С для бытовых нужд (EN 60335-2-41), от -15°С до +110°С для других нужд. Максимальная температура окружающей среды: +40°С



Информацию о гидравлическом см. на странице 291.

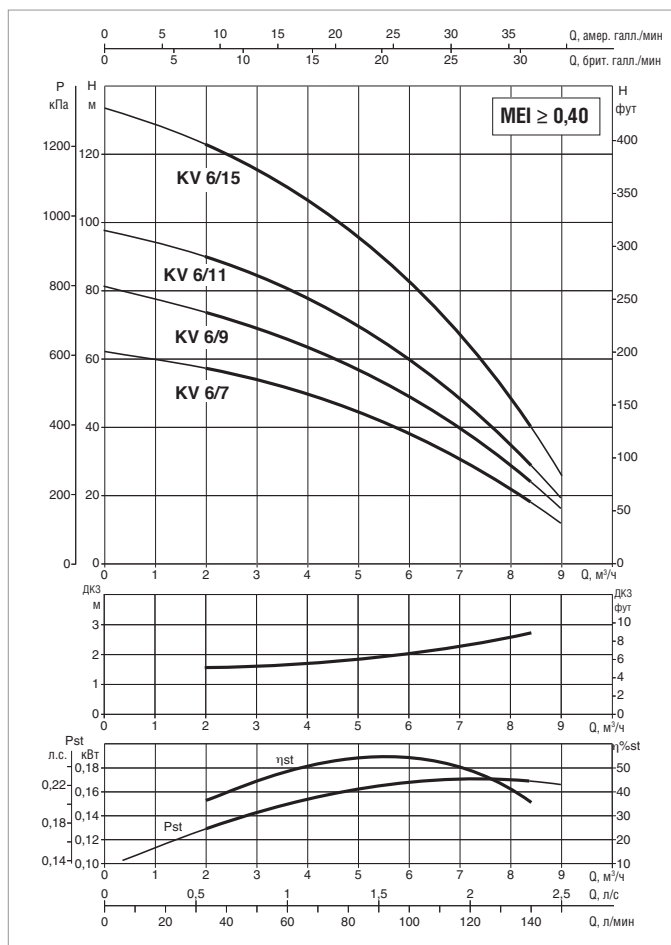
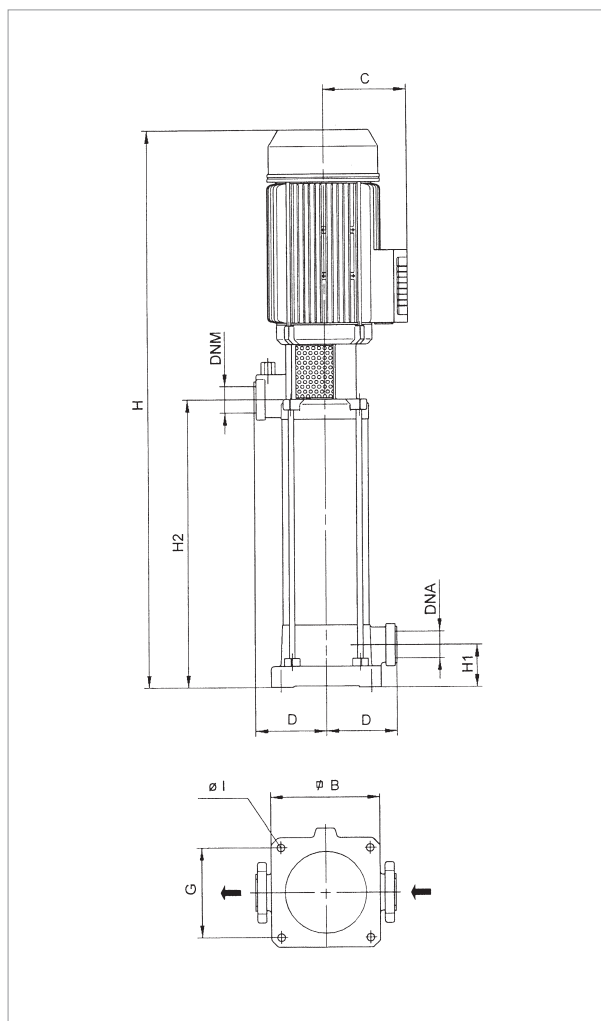
Кривые производительности основаны на значениях кинематической вязкости = 1 мм²/с и плотности равной 1000 кг/м³. Погрешность кривых соответствует ISO 9906.

МОДЕЛЬ	ВХОД ПИТАНИЯ 50 Гц	P1 МАКС кВт	P2 НОМИНАЛЬНАЯ		In A	ТИП ЭЛЕКТРО-ДВИГАТЕЛЯ	I st. A	1/мин.	КОНДЕНСАТОР	
			кВт	Л.С.					мкФ	Vc
KV 3/10 M	1x220-240 В ~	1,77	1,1	1,5	7,8	—	29	2800	31,5	450
KV 3/10 T	3x230-400 В ~	1,8	1,1	1,5	7-4	IE2	21	2850	—	—
KV 3/12 M	1x220-240 В ~	2,34	1,5	2	9,6	—	38	2750	40	450
KV 3/12 T	3x230-400 В ~	2,06	1,5	2	7,5-4	IE2	22	2750	—	—
KV 3/15 M	1x220-240 В ~	2,5	1,85	2,5	11,3	—	48	2850	40	450
KV 3/15 T	3x230-400 В ~	2,6	1,85	2,5	7,5-4,3	IE2	57-33	2850	—	—
KV 3/18 T	3x230-400 В ~	3,3	2,2	3	10-5,8	IE2	78-45	2850	—	—

МОДЕЛЬ	B	C	D	G	I	H	H1	H2	DNA	DNM	РАЗМЕРЫ УПАКОВКИ			ОБЪЁМ (м³)	МАССА КГ
											L/A	L/B	H		
KV 3/10 M	155	111	100	127	11	782	60	472	1" 1/4	1" 1/4	972	232	232	0,052	27,2
KV 3/10 T	155	111	100	127	11	782	60	472	1" 1/4	1" 1/4	972	232	232	0,052	26,3
KV 3/12 M	155	116	100	127	11	846	60	536	1" 1/4	1" 1/4	972	232	232	0,052	30,6
KV 3/12 T	155	111	100	127	11	846	60	536	1" 1/4	1" 1/4	972	232	232	0,052	28
KV 3/15 M	155	116	100	127	11	942	60	632	1" 1/4	1" 1/4	1212	232	232	0,065	33
KV 3/15 T	155	116	100	127	11	942	60	632	1" 1/4	1" 1/4	1212	232	232	0,065	31,9
KV 3/18 T	155	116	100	127	11	1116	60	728	1" 1/4	1" 1/4	1212	232	232	0,065	35,8

KV 6 - МНОГООРУПЕНЧАТЫЕ ВЕРТИКАЛЬНЫЕ ЦЕНТРОБЕЖНЫЕ ЭЛЕКТРИЧЕСКИЕ НАСОСЫ С МУФТОЙ ДЛЯ СИСТЕМ ПОВЫШЕНИЯ ДАВЛЕНИЯ ГРАЖДАНСКОГО И ПРОМЫШЛЕННОГО НАЗНАЧЕНИЯ, СТАНЦИЙ ПОВЫШЕНИЯ ДАВЛЕНИЯ

Диапазон температур перекачиваемой жидкости: от 0 °С до +35 °С для бытовых нужд (EN 60335-2-41), от -15°С до +110°С для других нужд.
Максимальная температура окружающей среды: +40°С



Информацию о гидравлическом см. на странице 291.

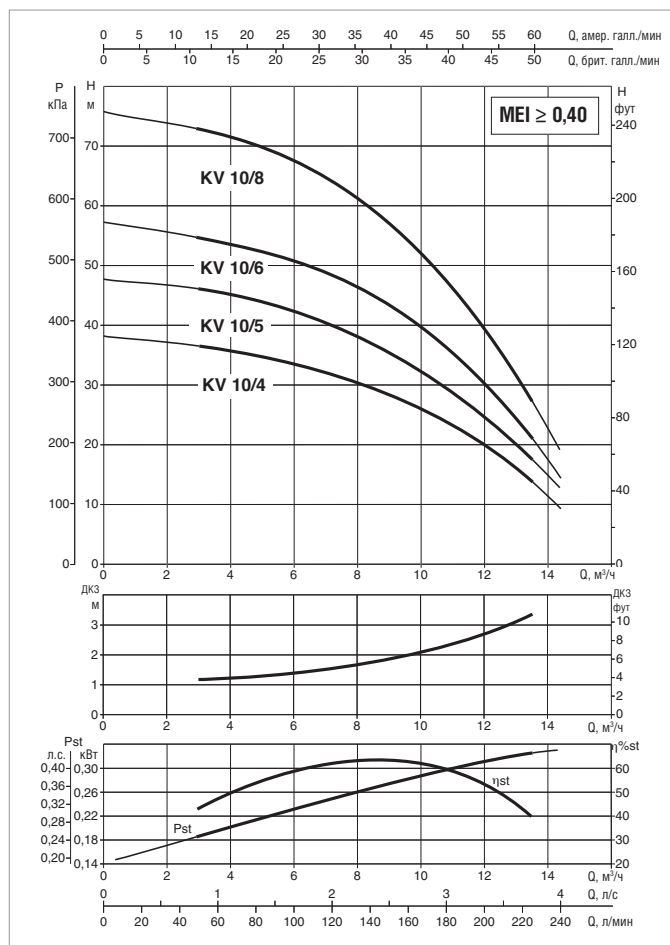
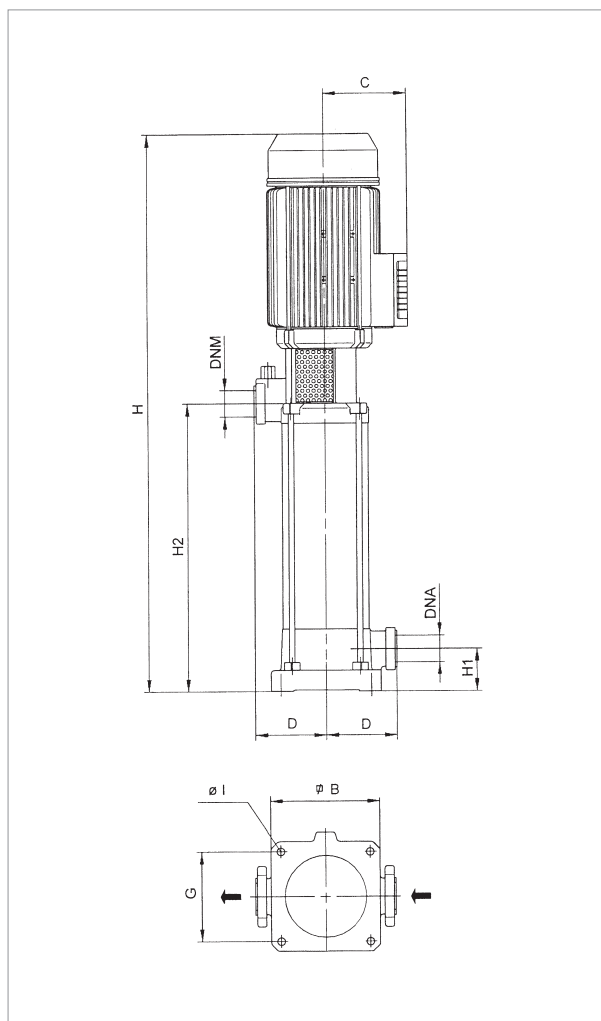
Кривые производительности основаны на значениях кинематической вязкости = 1 мм²/с и плотности равной 1000 кг/м³. Погрешность кривых соответствует ISO 9906.

МОДЕЛЬ	ВХОД ПИТАНИЯ 50 Гц	P1 МАКС кВт	P2 НОМИНАЛЬНАЯ		In A	ТИП ЭЛЕКТРО- ДВИГАТЕЛЯ	I st. A	1/мин.	КОНДЕНСАТОР	
			кВт	Л.С.					мкФ	Vc
KV 6/7 M	1x220-240 В ~	1,68	1,1	1,5	7,5	-	29	2800	31,5	450
KV 6/7 T	3x230-400 В ~	1,6	1,1	1,5	5-2,9	IE2	38-22	2850	-	-
KV 6/9 M	1x220-240 В ~	2,1	1,5	2	9,4	-	38	2850	40	450
KV 6/9 T	3x230-400 В ~	2	1,5	2	7,5-4,2	IE2	22	2850	-	-
KV 6/11 M	1x220-240 В ~	2,5	1,85	2,5	11,1	-	48	2850	40	450
KV 6/11 T	3x230-400 В ~	2,3	1,85	2,5	7,3-4,2	IE2	43-25	2850	-	-
KV 6/15 T	3x230-400 В ~	3,3	2,2	3	11-6,3	IE2	78-45	2850	-	-

МОДЕЛЬ	B	C	D	G	I	H	H1	H2	DNA	DNM	РАЗМЕРЫ УПАКОВКИ			ОБЪЁМ (м ³)	МАССА кг
											L/A	L/B	H		
KV 6/7 M	155	111	100	127	11	685	60	376	1" 1/4	1" 1/4	972	232	232	0,052	26,1
KV 6/7 T	155	111	100	127	11	685	60	376	1" 1/4	1" 1/4	972	232	232	0,052	25,2
KV 6/9 M	155	116	100	127	11	750	60	440	1" 1/4	1" 1/4	972	232	232	0,052	29
KV 6/9 T	155	111	100	127	11	750	60	440	1" 1/4	1" 1/4	972	232	232	0,052	26,8
KV 6/11 M	155	116	100	127	11	815	60	504	1" 1/4	1" 1/4	972	232	232	0,052	31,3
KV 6/11 T	155	116	100	127	11	815	60	504	1" 1/4	1" 1/4	972	232	232	0,052	27,7
KV 6/15 T	155	116	100	127	11	1020	60	632	1" 1/4	1" 1/4	1212	232	232	0,065	34,5

KV 10 - МНОГУСТУПЕНЧАТЫЕ ВЕРТИКАЛЬНЫЕ ЦЕНТРОБЕЖНЫЕ ЭЛЕКТРИЧЕСКИЕ НАСОСЫ С МУФТОЙ ДЛЯ СИСТЕМ ПОВЫШЕНИЯ ДАВЛЕНИЯ ГРАЖДАНСКОГО И ПРОМЫШЛЕННОГО НАЗНАЧЕНИЯ, СТАНЦИЙ ПОВЫШЕНИЯ ДАВЛЕНИЯ

Диапазон температур перекачиваемой жидкости: от 0 °С до +35 °С для бытовых нужд (EN 60335-2-41), от -15°С до +110°С для других нужд.
Максимальная температура окружающей среды: +40°С



Информацию о гидравлическом см. на странице 291.

Кривые производительности основаны на значениях кинематической вязкости = 1 мм²/с и плотности равной 1000 кг/м³. Погрешность кривых соответствует ISO 9906.

МОДЕЛЬ	ВХОД ПИТАНИЯ 50 Гц	P1 МАКС кВт	P2 НОМИНАЛЬНАЯ		In A	ТИП ЭЛЕКТРО- ДВИГАТЕЛЯ	I st. A	1/мин.	КОНДЕНСАТОР	
			кВт	Л.С.					мкФ	Vc
KV 10/4 M	1x220-240 В ~	1,9	1,1	1,5	8,3	—	29	2850	31,5	450
KV 10/4 T	3x230-400 В ~	1,9	1,1	1,5	6,1-3,5	IE2	38-22	2850	—	—
KV 10/5 M	1x220-240 В ~	2,4	1,5	2	10,4	—	45	2850	40	450
KV 10/5 M	3x230-400 В ~	2,3	1,5	2	8-4,5	IE2	22	2850	—	—
KV 10/6 M	1x220-240 В ~	2,6	1,85	2,5	12,5	—	54	2850	40	450
KV 10/6 T	3x230-400 В ~	2,8	1,85	2,5	8,7-5	IE2	57-33	2850	—	—
KV 10/8 T	3x230-400 В ~	3,7	2,2	3	11,8-6,8	IE2	78-45	2850	—	—

МОДЕЛЬ	B	C	D	G	I	H	H1	H2	DNA	DNM	РАЗМЕРЫ УПАКОВКИ			ОБЪЁМ (м³)	МАССА кг
											L/A	L/B	H		
KV 10/4 M	155	111	100	127	11	590	60	280	1" 1/4	1" 1/4	712	232	232	0,038	27,2
KV 10/4 T	155	111	100	127	11	590	60	280	1" 1/4	1" 1/4	712	232	232	0,038	26,3
KV 10/5 M	155	116	100	127	11	625	60	312	1" 1/4	1" 1/4	712	232	232	0,038	30,6
KV 10/5 M	155	111	100	127	11	625	60	312	1" 1/4	1" 1/4	972	232	232	0,052	28
KV 10/6 M	155	116	100	127	11	738	60	344	1" 1/4	1" 1/4	972	232	232	0,052	33
KV 10/6 T	155	111	100	127	11	738	60	344	1" 1/4	1" 1/4	972	232	232	0,052	31,9
KV 10/8 T	155	116	100	127	11	798	60	408	1" 1/4	1" 1/4	972	232	232	0,052	35,8

NKV 10-15-20-32-45-65-95

МНОГОСТУПЕНЧАТЫЕ ВЕРТИКАЛЬНЫЕ ЦЕНТРОБЕЖНЫЕ ЭЛЕКТРИЧЕСКИЕ НАСОСЫ С МУФТОЙ



ТЕХНИЧЕСКИЕ ХАРАКТЕРИСТИКИ

Рабочий диапазон:

от 4 до 118 м³/ч при напоре до 319 метров.

Перекачиваемая жидкость: чистая, без твердых включений и абразивов, не вязкая, не агрессивная, не кристаллизующаяся и химически нейтральная, по характеристикам аналогичная воде.

Диапазон температур перекачиваемой жидкости: от -15 °С до +120 °С.

Максимальная температура окружающей среды: +40°С.

Максимальное рабочее давление:

25 бар (2500кПа) NKV 10-15-20-65-95

32 бар (3200кПа) NKV 32-45

Степень защиты: IP 55.

Класс изоляции: F.

Стандартное напряжение: однофазное 230/400 В / 50 Гц

трёхфазное 400 В Δ / 50 Гц начиная от 3.

Монтаж: стационарный, в вертикальном положении.

Специальное исполнение на заказ:

Другие диапазоны напряжений и/или частот.

Версия 60 Гц.

ПРИМЕНЕНИЕ

Вертикальный многоступенчатый центробежный насос подходит для средних и больших систем водопотребления. Рекомендуется для применения в устройствах повышения давления, подачи котлов, циркуляции горячей воды и охлаждающей воды, системах пожаротушения и промывки, подачи питьевой воды и наполнения сосудов под давлением, спринклерных системах, а также системах полива и очистки воды.

ХАРАКТЕРИСТИКИ НАСОСА

NKV 10-15-20

Все детали, контактирующие с жидкостью, изготовлены из нержавеющей стали.

Внутренний корпус насоса точечного литья из нержавеющей стали AISI 304, диффузоры ULTEM, вал насоса AISI 431, рабочие колёса и патрубок насоса из нержавеющей стали AISI 304. Внешний корпус насоса и суппорт из чугуна с катафорезным покрытием. Торцевое уплотнение сердцевин выполнено из карбида кремния/карбида кремния, не требует технического обслуживания, демонтаж без удаления двигателя начиная от 5,5 кВт. Жесткое соединение двигатель-насос.

NKV 32-45-65-95

Рабочие колёса, диффузоры и патрубок из нержавеющей стали AISI 304, обеспечивающей прочность, высокий КПД и производительность. Вал насоса из нержавеющей стали AISI 431.

Внешний корпус насоса и диск фиксации уплотнения из чугуна с катафорезным покрытием. Втулка графитовая обеспечивает прочность в случае сухого хода. Шариковые подшипники увеличенного размера на суппорте двигателя увеличивают долговечность и устраняют осевые регулировки. Утвержденный поплавковый компенсатор износа WRAS из ПТФЭ обеспечивает постоянную производительность. Торцевое уплотнение из карбида кремния / графита демонтируется без необходимости удаления двигателя от 5,5 кВт.

Жесткое соединение двигатель-насос. Специальное исполнение целиком из нержавеющей стали на заказ.

КОНСТРУКТИВНЫЕ ОСОБЕННОСТИ ДВИГАТЕЛЯ

Закрытый, с наружной вентиляцией.

Ротор вращается в шариковых подшипниках, не требующих регулярной смазки, увеличенного размера, что обеспечивает низкий уровень шума и длительный срок службы.

Защита двигателя обеспечивается пользователем

Произведено в соответствии со стандартом CEI 2-3.

Корпус электродвигателя: NKV 10 - 15 - 20 : B5 -V1

NKV 32 - 45 - 65 - 95: B14 для 4кВт и B5 от 5,5кВт включительно.

ПЕРЕЧЕНЬ УСЛОВНЫХ ОБОЗНАЧЕНИЙ:

(Пример)

NKV 32 / 3 - 2

Наименование серии |

Примерный расход в м³/ч
в точке с наилучшим КПД |

Число ступеней |

Число обточенных рабочих колёс |

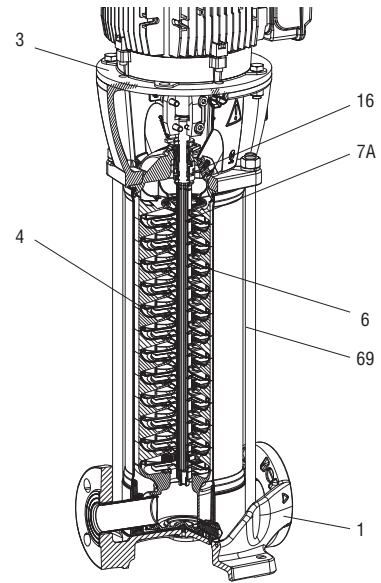
NKV 10-15-20-32-45-65-95

МНОГОСТУПЕНЧАТЫЕ ВЕРТИКАЛЬНЫЕ ЦЕНТРОБЕЖНЫЕ ЭЛЕКТРИЧЕСКИЕ НАСОСЫ С МУФТОЙ

МАТЕРИАЛЫ NKV 10-15-20

№	УЗЛЫ	МАТЕРИАЛЫ *
1	НАРУЖНЫЙ КОРПУС НАСОСА	ЧУГУН С КАТАФОРЕЗНЫМ ПОКРЫТИЕМ
	ВНУТРЕННИЙ КОРПУС НАСОСА*	НЕРЖАВЕЮЩАЯ СТАЛЬ AISI 304
3	СУППОРТ	ЧУГУН С КАТАФОРЕЗНЫМ ПОКРЫТИЕМ
4	РАБОЧЕЕ КОЛЕСО*	НЕРЖАВЕЮЩАЯ СТАЛЬ AISI 304
6	ДИФФУЗОР*	ТЕХНОПОЛИМЕР "ULTEM"
7A	ВАЛ НАСОСА*	НЕРЖАВЕЮЩАЯ СТАЛЬ AISI 431
16	ТОРЦЕВОЕ УПЛОТНЕНИЕ*	ВКЛАДЫШ SiC/SiC/ЭТИЛЕН-ПРОПИЛЕНОВЫЙ КАУЧУК
69	ВНЕШНИЙ КОРПУС*	НЕРЖАВЕЮЩАЯ СТАЛЬ AISI 304

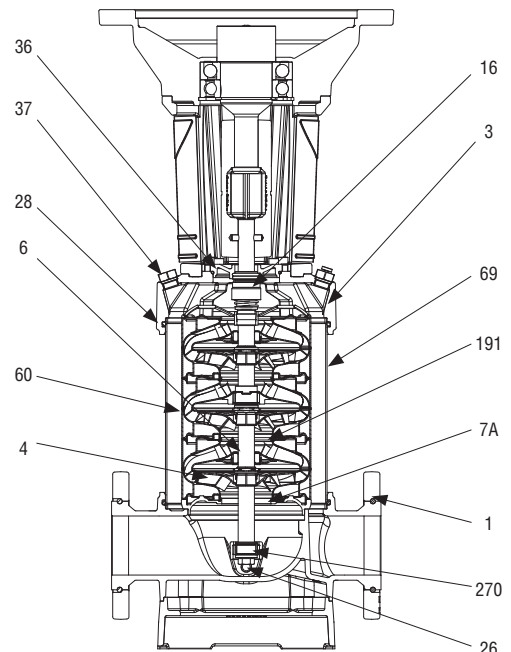
* Соприкасается с жидкостью.



МАТЕРИАЛЫ NKV 32-45-65-95

№	УЗЛЫ	МАТЕРИАЛЫ *
1	КОРПУС НАСОСА	ЧУГУН С КАТАФОРЕЗНЫМ ПОКРЫТИЕМ
3	ФЛАНЕЦ	ЧУГУН С КАТАФОРЕЗНЫМ ПОКРЫТИЕМ
4	РАБОЧЕЕ КОЛЕСО	НЕРЖАВЕЮЩАЯ СТАЛЬ AISI 304
6	СТУПЕНЬ КОРПУСА И ДИФФУЗОРА	НЕРЖАВЕЮЩАЯ СТАЛЬ AISI 304
7A	ВАЛ НАСОСА	НЕРЖАВЕЮЩАЯ СТАЛЬ AISI 431
16	ТОРЦЕВОЕ УПЛОТНЕНИЕ	SiC, ГРАФИТ, ЭТИЛЕН-ПРОПИЛЕНОВЫЙ КАУЧУК
26	СЛИВНАЯ ПРОБКА	НЕРЖАВЕЮЩАЯ СТАЛЬ AISI 304
28	УПЛОТНИТЕЛЬНОЕ КОЛЬЦО	ЭТИЛЕН-ПРОПИЛЕНОВЫЙ КАУЧУК
36	ДИСК УПЛОТНЕНИЯ	НЕРЖАВЕЮЩАЯ СТАЛЬ AISI 316
37	ЗАГРУЗОЧНАЯ КРЫШКА	НЕРЖАВЕЮЩАЯ СТАЛЬ AISI 304
60	ПРОМЕЖУТОЧНЫЙ ПОДШИПНИК	ГРАФИТ
69	ВНЕШНИЙ КОРПУС	НЕРЖАВЕЮЩАЯ СТАЛЬ AISI 304
191	ПОДВИЖНОЕ РЕГУЛИРОВОЧНОЕ КОЛЬЦО	ПТФЭ
270	НАПРАВЛЯЮЩАЯ ВТУЛКА	КАРБИД ВОЛЬФРАМА

* Соприкасается с жидкостью.



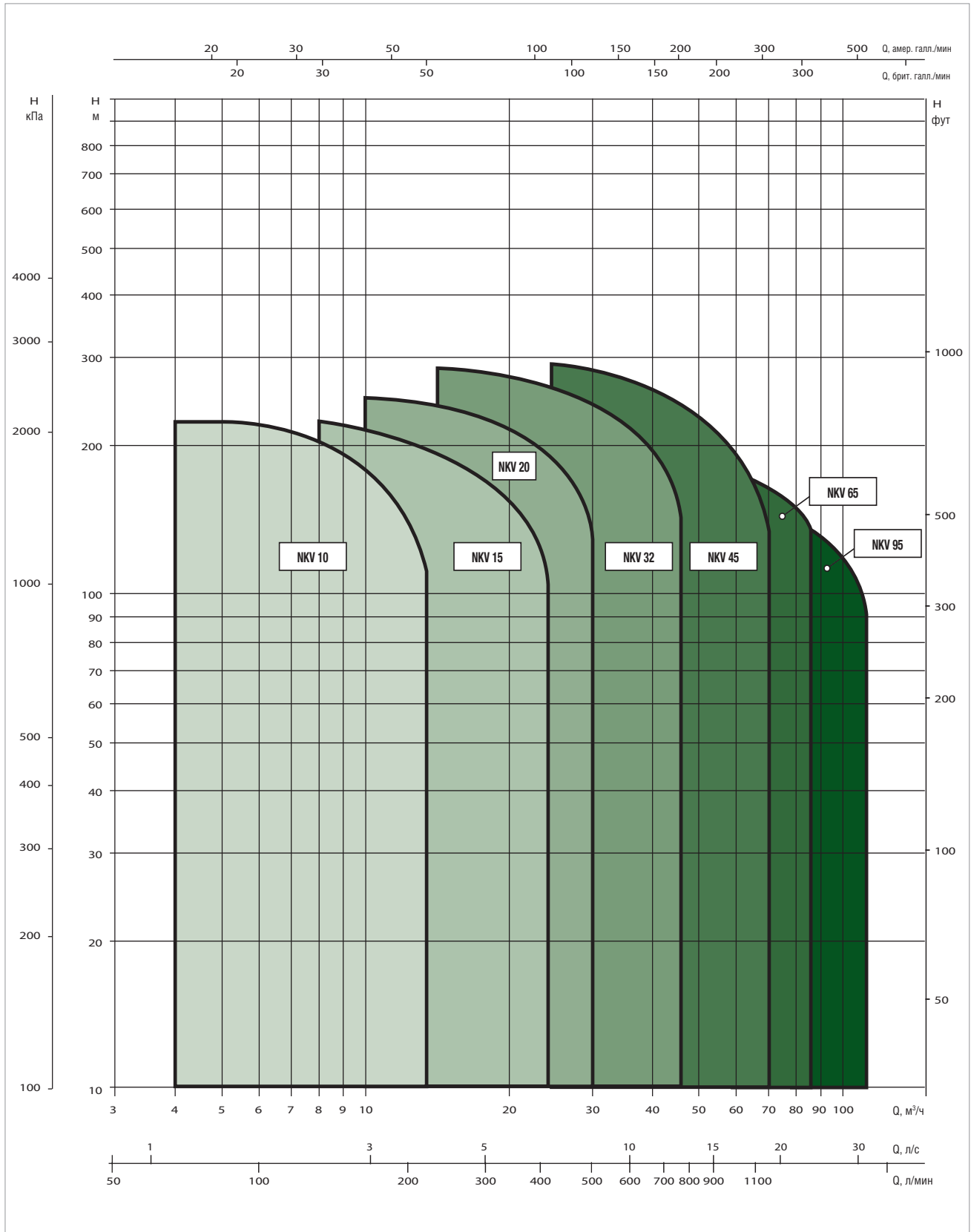
СЕРИЯ NKV

МНОГОСТУПЕНЧАТЫЕ ВЕРТИКАЛЬНЫЕ ЦЕНТРОБЕЖНЫЕ ЭЛЕКТРИЧЕСКИЕ НАСОСЫ С МУФТОЙ

ДИАПАЗОН РАБОЧИХ ХАРАКТЕРИСТИК

Кривые производительности основаны на значениях кинематической вязкости, равной 1 мм²/с, и плотности, равной 1000 кг/м³. Погрешность кривых соответствует ISO 9906.

ГРАФИЧЕСКАЯ ТАБЛИЦА ВЫБОРА МОДЕЛЕЙ



NKV 10-15-20-32-45-65-95

МНОГОСТУПЕНЧАТЫЕ ВЕРТИКАЛЬНЫЕ ЦЕНТРОБЕЖНЫЕ ЭЛЕКТРИЧЕСКИЕ НАСОСЫ С МУФТОЙ

ТАБЛИЦА ВЫБОРА МОДЕЛЕЙ - NKV-10

МОДЕЛЬ	Q=	0	4	8	10	12
	М ³ /ч Q= л/мин	0	66	132	167	200
NKV 10/2 T	Н (м)	20,2	20	18,3	15,8	12,5
NKV 10/3 T		30,3	31	27,5	23,6	18,8
NKV 10/4 T		40,4	41	36,7	31,5	25,1
NKV 10/5 T		50,5	51	45,8	39,4	31,3
NKV 10/6 T		60,5	61	55,0	47,3	37,6
NKV 10/7 T		70,6	72	64,2	55,1	43,8
NKV 10/8 T		80,7	82	73,3	63,0	50,1
NKV 10/9 T		90,8	92	82,5	70,9	56,4
NKV 10/10 T		100,9	102	91,7	78,8	62,6
NKV 10/12 T		121,1	123	110,0	94,5	75,2
NKV 10/14 T		141,3	143	128,3	110,3	87,7
NKV 10/16 T		161,5	164	146,7	126,0	100,2
NKV 10/18 T		181,6	184	165,0	141,8	112,7
NKV 10/20 T		201,8	205	183,3	157,5	125,3
NKV 10/22 T		222	225	202	173,3	137,8

ТАБЛИЦА ВЫБОРА МОДЕЛЕЙ - NKV-15

МОДЕЛЬ	Q=	0	4	8	10	12	14	16	18	20	22	24
	М ³ /ч Q= л/мин	0	66	132	167	200	233	264	300	334	367	400
NKV 15/2 T	Н (м)	27,2	26,7	26	26,1	25,5	24,5	23,2	21,6	19,8	17,4	14,6
NKV 15/3 T		40,8	40,0	40	39,1	38,3	36,8	34,8	32,5	29,7	26,1	21,9
NKV 15/4 T		54,4	53,4	53	52,1	51,0	49,0	46,4	43,3	39,6	34,8	29,2
NKV 15/5 T		68,0	66,7	66	65,2	63,8	61,3	58,1	54,1	49,5	43,5	36,5
NKV 15/6 T		81,6	80,1	79	78,2	76,5	73,6	69,7	64,9	59,4	52,2	43,8
NKV 15/7 T		95,2	93,4	92	91,2	89,3	85,8	81,3	75,8	69,3	60,9	51,1
NKV 15/8 T		108,8	106,8	106	104,3	102,0	98,1	92,9	86,6	79,2	69,6	58,4
NKV 15/9 T		122,4	120,1	119	117,3	114,8	110,3	104,5	97,4	89,1	78,4	65,7
NKV 15/10 T		136,0	133,5	132	130,4	127,5	122,6	116,1	108,2	99,0	87,1	73,0
NKV 15/12 T		163,2	160,2	158	156,4	153,0	147,1	139,3	129,9	118,8	104,5	87,6
NKV 15/14 T		190,4	186,9	185	182,5	178,5	171,6	162,6	151,5	138,6	121,9	102,2
NKV 15/16 T		217,6	213,6	211	208,6	204,0	196,1	185,8	173,2	158,4	139,3	116,8
NKV 15/17 T		231,2	226,9	225	221,6	216,75	208,4	197,4	184	168,3	148	124,1

ТАБЛИЦА ВЫБОРА МОДЕЛЕЙ - NKV-20

МОДЕЛЬ	Q=	0	4	8	10	12	14	16	18	20	22	24	26	29
	М ³ /ч Q= л/мин	0	66	132	167	200	233	264	300	334	367	400	433	483
NKV 20/2 T	Н (м)	29,3	28,8	28,8	28,6	28	27,6	26,9	25,9	24,6	22,9	21,2	19,1	15,8
NKV 20/3 T		43,9	43,2	43,1	42,9	42	41,5	40,4	38,8	36,9	34,4	31,8	28,7	23,6
NKV 20/4 T		58,6	57,6	57,5	57,2	56	55,3	53,8	51,8	49,2	45,9	42,4	38,2	31,5
NKV 20/5 T		73,2	71,9	71,9	71,5	71	69,1	67,3	64,7	61,5	57,4	52,9	47,8	39,4
NKV 20/6 T		87,9	86,3	86,3	85,8	85	82,9	80,7	77,7	73,8	68,8	63,5	57,4	47,3
NKV 20/7 T		102,5	100,7	100,6	100,1	99	96,8	94,2	90,6	86,1	80,3	74,1	66,9	55,2
NKV 20/8 T		117,2	115,1	115,0	114,4	113	110,6	107,6	103,6	98,4	91,8	84,7	76,5	63,1
NKV 20/9 T		131,8	129,5	129,4	128,8	127	124,4	121,1	116,5	110,8	103,2	95,3	86,0	70,9
NKV 20/10 T		146,5	143,9	143,8	143,1	141	138,2	134,5	129,5	123,1	114,7	105,9	95,6	78,8
NKV 20/12 T		175,8	172,7	172,5	171,7	169	165,9	161,4	155,4	147,7	137,6	127,1	114,7	94,6
NKV 20/14 T		205,1	201,4	201,3	200,3	198	193,5	188,3	181,3	172,3	160,6	148,2	133,8	110,4
NKV 20/16 T		234,4	230,2	230,0	228,9	226	221,2	215,2	207,2	196,9	183,5	169,4	152,9	126,1
NKV 20/17 T		249	244,6	244,4	243,2	240	235	228,7	220,1	209,2	195	180	162,5	134

NKV 10-15-20-32-45-65-95

МНОГОСТУПЕНЧАТЫЕ ВЕРТИКАЛЬНЫЕ ЦЕНТРОБЕЖНЫЕ ЭЛЕКТРИЧЕСКИЕ НАСОСЫ С МУФТОЙ

ТАБЛИЦА ВЫБОРА МОДЕЛЕЙ - NKV-32

МОДЕЛЬ	Q=	0	15	18	22	25	30	35	40	45
	М ³ /ч Q= л/мин	0	250	300	367	417	500	583	667	750
NKV 32/2-2 T	Н (м)	36	33,5	32,5	30,5	29,5	26,5	22,5	18	12,5
NKV 32/2 T		48,5	43,5	42,5	41	39,5	36,5	33,5	29	23,5
NKV 32/3-2 T		60	54,5	53	50,5	48	44	38	31,5	23,5
NKV 32/3 T		73	65	63,5	61	59	55	50	43,5	35,5
NKV 32/4-2 T		84,5	76,5	74	70,5	68	62	55	46	35
NKV 32/4 T		98	88	86	83	80,5	75	69	60	49,5
NKV 32/5-2 T		109,5	99,5	97	93	89,5	83	74	63	49,5
NKV 32/5 T		122,5	109,5	107	103,5	100	93,5	85,5	75	61,5
NKV 32/6-2 T		134	121,5	118,5	113,5	109,5	101,5	91	78	61,5
NKV 32/6 T		146,5	131	128	123,5	119,5	111,5	102	89	73
NKV 32/7-2 T		158	142,5	139	133,5	128,5	119	107	91,5	72,5
NKV 32/7 T		171	152,5	149	144	139,5	130	119	103,5	85
NKV 32/8-2 T		182,5	164,5	160	154	148,5	137,5	124	106	84,5
NKV 32/8 T		194,5	174	169,5	164	158,5	147,5	134,5	117	95,5
NKV 32/9-2 T		208,5	188,5	184	177	171	159	144	124,5	100,5
NKV 32/9 T		221	198	194	187,5	181,5	169,5	155,5	136	112
NKV 32/10-2 T		233	210	205	197,5	191	177,5	161	139	112
NKV 32/10 T		246,5	221,5	217	210	203,5	190,5	175	153,5	126,5
NKV 32/11-2 T		258	233,5	228,5	220,5	213	198,5	180,5	156,5	127
NKV 32/11 T		271	243,5	238	230,5	223,5	209	192	168	138,5
NKV 32/12-2 T	282,5	255,5	249,5	241	233	217	197,5	171	139	
NKV 32/12 T	295	265,5	259,5	251	243	227,5	208,5	182,5	150,5	
NKV 32/13-2 T	307	277,5	271	261,5	252,5	235,5	214	185,5	151	
NKV 32/13 T	319,5	287	280,5	271,5	263	246	225,5	197	162,5	

ТАБЛИЦА ВЫБОРА МОДЕЛЕЙ - NKV-45

МОДЕЛЬ	Q=	0	15	18	22	25	30	35	40	45	54	60	65	70
	М ³ /ч Q= л/мин	0	250	300	367	417	500	583	667	750	900	1000	1083	1166
NKV 45/2-2 T	Н (м)	38,5	37,5	37	36,5	35,5	34,5	33	31	28,5	23	18,5	14,5	10
NKV 45/2 T		48,5	47,5	47	46	45,5	44	43	41,5	39	34	30,5	26,5	23
NKV 45/3-2 T		63	62	61,5	60,5	59,5	58	56	53,5	50	42	36	30	24
NKV 45/3 T		73,5	72	71	70	69	67	65,5	63	60	52,5	47	41	34
NKV 45/4-2 T		87,5	86	85	83,5	82	80	77,5	74	69,5	59,5	51	43	34
NKV 45/4 T		97,5	96	94,5	93	91,5	89	86,5	84	79,5	69,5	62	54,5	45
NKV 45/5-2 T		112	109,5	108,5	106,5	105	102	99	94,5	89	76,5	66	56	45
NKV 45/5 T		122	119,5	118	115,5	114	111	108	104,5	99	86,5	77	67,5	56
NKV 45/6-2 T		137,5	135	133,5	131	129	126	122	117,5	110,5	95,5	83,5	72	58
NKV 45/6 T		147,5	145	143,5	140,5	138,5	135	131,5	127	121	106	95	83,5	71
NKV 45/7-2 T		162,5	160	158	155,5	153	149,5	145	139,5	132	115	101	87,5	73
NKV 45/7 T		172,5	170	168	165	162,5	158,5	154,5	149,5	142,5	125,5	112	99	83
NKV 45/8-2 T		187	184	182	178,5	176	171,5	167	160,5	152	132	116,5	101	83
NKV 45/8 T		197	194	191,5	188	185,5	181	176,5	170,5	162,5	142,5	127,5	112,5	94
NKV 45/9-2 T		211,5	208	205,5	202	199	194	188,5	181,5	172	149,5	132	114,5	94
NKV 45/9 T		221,5	218	215,5	211,5	208	203	198	191,5	182	160	143	126	106
NKV 45/10-2 T		235,5	231,5	229	225	221,5	216	210	202	191,5	166,5	147	127,5	106
NKV 45/10 T		246	242	239	234	230,5	225	219	212	201,5	177	158	139	117
NKV 45/11-2 T		261	256,5	254	249	245,5	239,5	233	224,5	213	186	164,5	143,5	119
NKV 45/11 T		271	267	263,5	258,5	255	249	242,5	234,5	223,5	196,5	175,5	155	130
NKV 45/12-2 T	285,5	280,5	277,5	272,5	268,5	261,5	254,5	245,5	232,5	203	179,5	156,5	130	
NKV 45/12 T	295,5	290,5	287,5	282	277,5	271	264	255,5	243	213,5	191	168,5	142	
NKV 45/13-2 T	309,5	304,5	301	295,5	291	284	276	266	252,5	220,5	195	170	142	

NKV 10-15-20-32-45-65-95

МНОГОСТУПЕНЧАТЫЕ ВЕРТИКАЛЬНЫЕ ЦЕНТРОБЕЖНЫЕ ЭЛЕКТРИЧЕСКИЕ НАСОСЫ С МУФТОЙ

ТАБЛИЦА ВЫБОРА МОДЕЛЕЙ - NKV-65

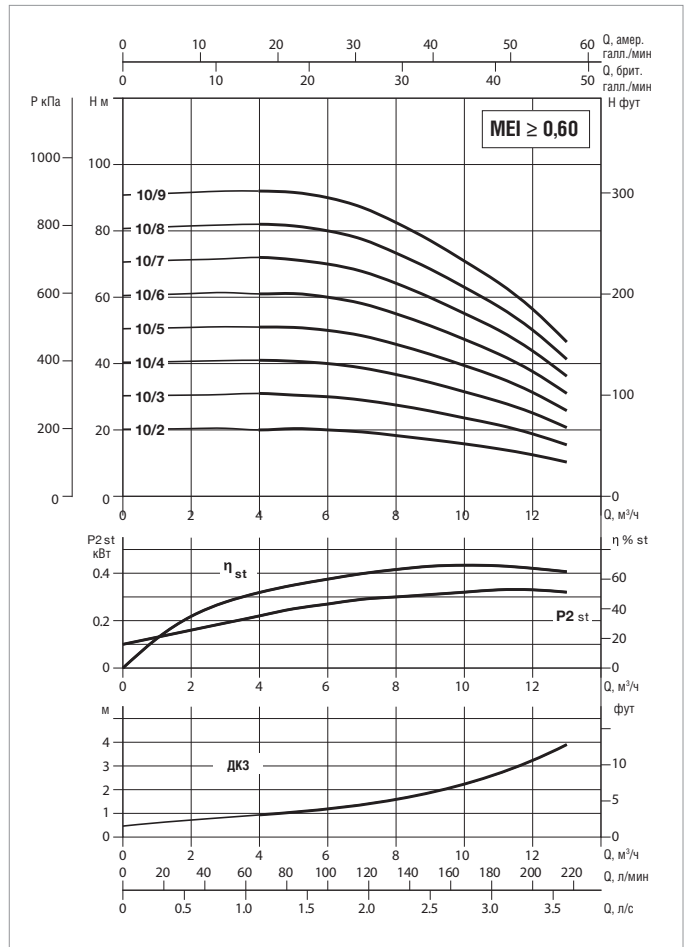
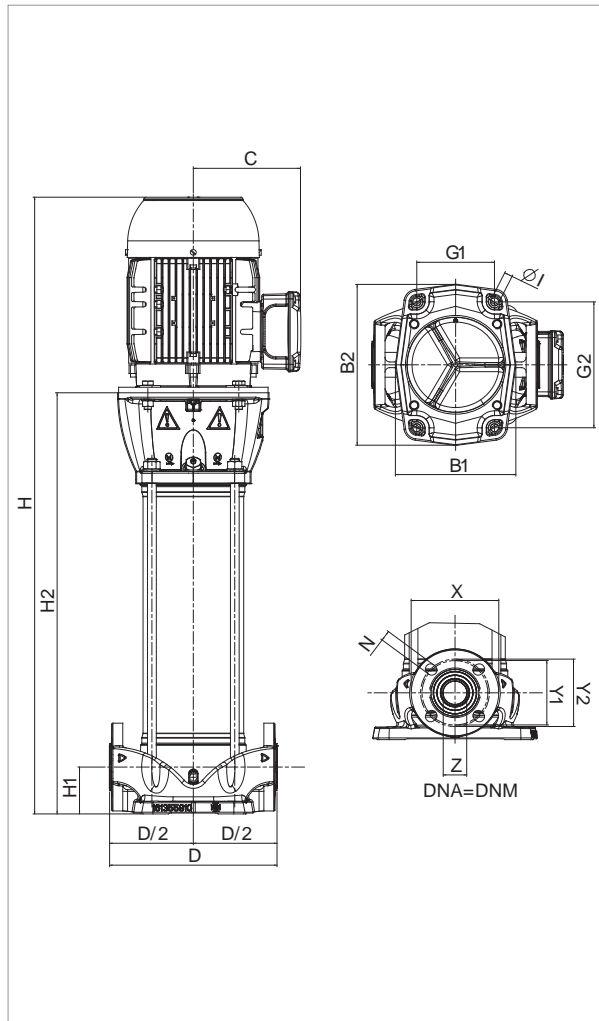
МОДЕЛЬ	Q=	0	30	36	42	45	54	60	72	78	85
	Q=	0	500	600	700	750	900	1000	1200	1300	1417
	л/мин										
NKV 65/2-2 T	H (M)	39	37,5	36,5	35,5	35	33	31	25	22	17,5
NKV 65/2 T		56,5	51	49,5	48,5	48	46	45	41	38,5	34,5
NKV 65/3-2 T		67,5	63,5	62	60,5	59,5	56,5	54	46,5	42	35,5
NKV 65/3 T		84,5	76	74	72,5	71,5	69	67	61,5	57,5	51,5
NKV 65/4-2 T		95,5	88,5	86	84	83	79	75,5	66	60,5	52
NKV 65/4 T		113,5	102,5	100	97,5	96,5	92,5	90,5	83	78	70
NKV 65/5-2 T		125	116	113	110,5	109	104,5	101	90	83	72,5
NKV 65/5 T		142	129	125,5	122,5	121	116,5	114	105	98,5	88,5
NKV 65/6-2 T		153	141,5	137,5	134,5	133	127,5	123	110	102	89,5
NKV 65/6 T		170	154	150	147	145	139,5	136	125	117,5	105,5
NKV 65/7-2 T		181,5	166,5	162,5	158,5	156,5	150	145	130,5	120,5	106,5
NKV 65/7 T		199	180,5	175,5	172	169,5	163,5	159,5	147	138	124
NKV 65/8-2 T		210	193	188	184	181,5	174	168,5	152	141,5	125
NKV 65/8 T		227	206	200	196	193,5	186	181,5	167	157	141

ТАБЛИЦА ВЫБОРА МОДЕЛЕЙ - NKV-95

МОДЕЛЬ	Q=	0	45	54	60	72	78	85	96	108	118
	Q=	0	750	900	1000	1200	1300	1417	1600	1800	1967
	л/мин										
NKV 95/2-2 T	H (M)	44,5	43	42	41	38,5	36,5	34	28,5	21,5	15
NKV 95/2 T		62	55,5	53	51,5	49	47,5	45	41	35	28,5
NKV 95/3-2 T		75,5	70,5	68	66,5	62,5	59,5	56	48,5	38,5	28,5
NKV 95/3 T		93,5	84	80,5	78	74	72	69	62,5	53,5	44
NKV 95/4-2 T		108	100	97	94,5	89	85,5	81	71,5	59	46
NKV 95/4 T		125,5	112,5	108	105	99,5	96,5	92,5	84	72	60
NKV 95/5-2 T		139	127,5	123,5	120	113,5	109	103,5	92	76	60
NKV 95/5 T		156	140	134,5	130,5	123,5	120	114,5	104,5	89	74
NKV 95/6-2 T		170,5	156	150,5	146,5	138,5	134	127	113,5	94,5	75,5
NKV 95/6 T		188	169	161,5	157	149	144,5	138,5	126	108	89,5

NKV 10 - ВЕРТИКАЛЬНЫЕ МНОГООРУПЕНЧАТЫЕ ЦЕНТРОБЕЖНЫЕ НАСОСЫ ДЛЯ СТАНЦИЙ ПОВЫШЕНИЯ ДАВЛЕНИЯ ГРАЖДАНСКОГО И ПРОМЫШЛЕННОГО НАЗНАЧЕНИЯ

Диапазон температур жидкости: от -15°C до +120°C - Максимальное рабочее давление: 25 бар (2500 кПа)



Данные гидравлического КПД см. на странице 291

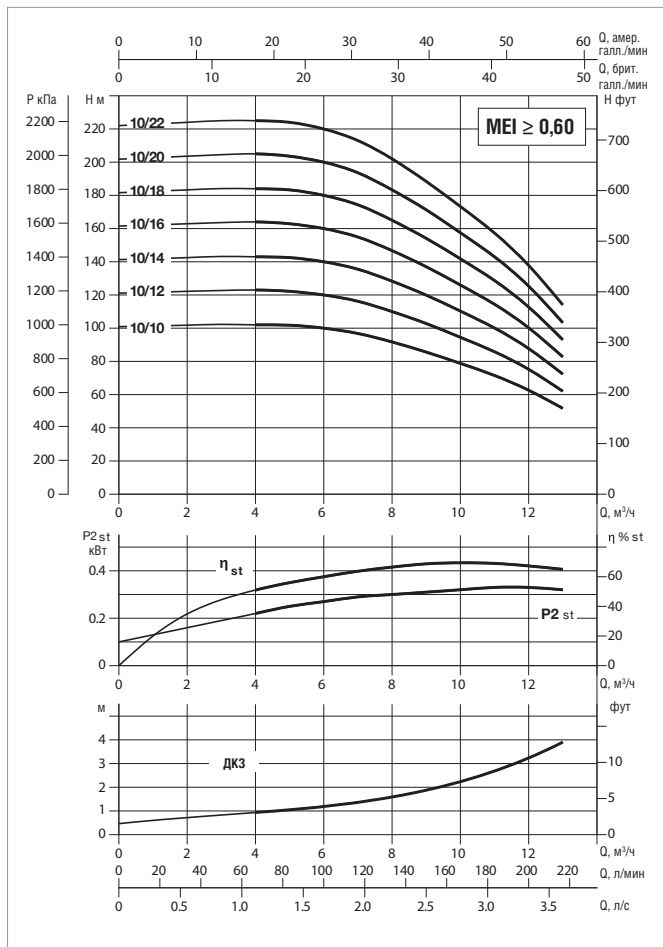
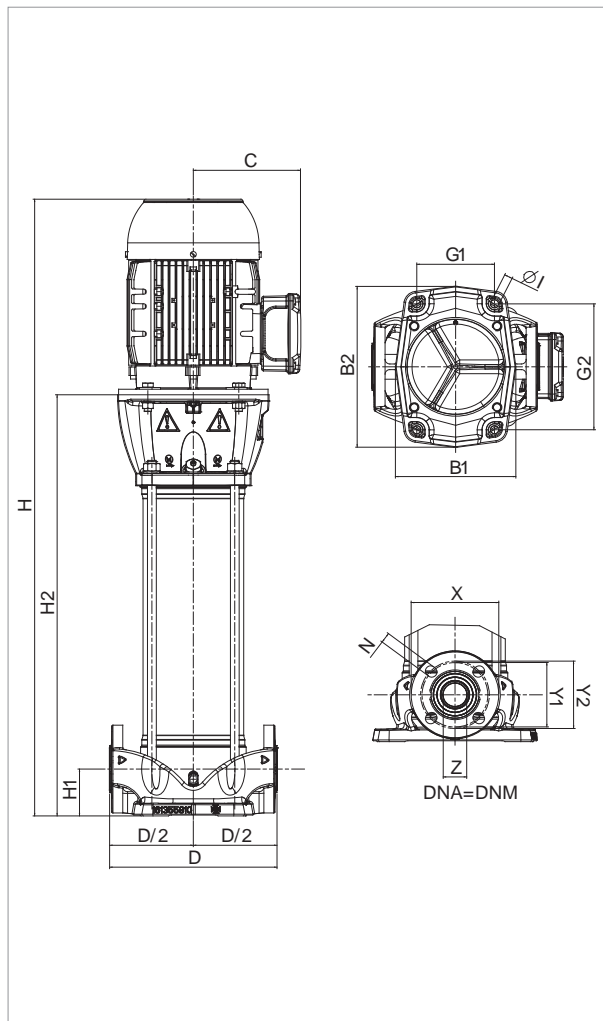
Кривые производительности основаны на значениях кинематической вязкости = 1 мм²/с и плотности равной 1000 кг/м³. Погрешность кривых в соответствии с ISO 9906.

МОДЕЛЬ	НАПРЯЖЕНИЕ 50 Гц	P1 МАКС. кВт	P2 НОМИНАЛЬНАЯ		In A		ТИП ЭЛЕКТРО-ДВИГАТЕЛЯ	Ist A		об/мин
			кВт	Л.С.	IE2	IE3		IE2	IE3	
NKV 10/2 T	3 x 230 - 400 В ~	0,8	0,75	1,02	2,81/1,62	-	IE2	22,25/12,85	-	2880
NKV 10/3 T	3 x 230 - 400 В ~	1,2	1,10	1,496	4,07/2,36	-	IE2	32,23/18,69	-	2870
NKV 10/4 T	3 x 230 - 400 В ~	1,6	1,50	2,04	5,8/3,35	-	IE2	51,35/29,65	-	2880
NKV 10/5 T	3 x 230 - 400 В ~	2,0	2,2	2,992	8,23/4,75	-	IE2	68,37/39,47	-	2870
NKV 10/6 T	3 x 230 - 400 В ~	2,4	2,2	2,992	8,23/4,75	-	IE2	68,37/39,47	-	2870
NKV 10/7 T	3 x 400 В ~	2,7	3,0	4,08	5,85	-	IE2	52,24	-	2880
NKV 10/8 T	3 x 400 В ~	3,1	3,0	4,08	5,85	-	IE2	52,24	-	2880
NKV 10/9 T	3 x 400 В ~	3,4	3,0	4,08	5,85	-	IE2	52,24	-	2880

МОДЕЛЬ	СТУПЕНЬ N°	B1	B2	G1	G2	I	C		D	D/2	H		H1	H2	DNA = DNM (DN 40)				УПАК. РАЗМЕРЫ			ОБ. МС	МАССА кг		
							IE2	IE3			IE2	IE3			X	Y1	Y2	Z	N	L/A	L/B		H	IE2	IE3
NKV 10/2 T	2	201	274	130	215	13,5	145	-	280	140	611,4	-	80	356,4	150	110	115	40	17,5	800	400	400	0,128	43,41	-
NKV 10/3 T	3	201	274	130	215	13,5	145	-	280	140	644,4	-	80	389,4	150	110	115	40	17,5	800	400	400	0,128	44,94	-
NKV 10/4 T	4	201	274	130	215	13,5	155	-	280	140	692,4	-	80	422,4	150	110	115	40	17,5	800	400	400	0,128	49,81	-
NKV 10/5 T	5	201	274	130	215	13,5	155	-	280	140	750,4	-	80	455,4	150	110	115	40	17,5	800	400	400	0,128	54,62	-
NKV 10/6 T	6	201	274	130	215	13,5	155	-	280	140	783,4	-	80	488,4	150	110	115	40	17,5	800	400	400	0,128	55,46	-
NKV 10/7 T	7	201	274	130	215	13,5	180	-	280	140	863,4	-	80	538,4	150	110	115	40	17,5	960	400	370	0,142	65,54	-
NKV 10/8 T	8	201	274	130	215	13,5	180	-	280	140	896,4	-	80	571,4	150	110	115	40	17,5	960	400	370	0,142	66,36	-
NKV 10/9 T	9	201	274	130	215	13,5	180	-	280	140	929,4	-	80	604,4	150	110	115	40	17,5	960	400	370	0,142	67,25	-

NKV 10 - ВЕРТИКАЛЬНЫЕ МНОГУСТУПЕНЧАТЫЕ ЦЕНТРОБЕЖНЫЕ НАСОСЫ ДЛЯ СТАНЦИЙ ПОВЫШЕНИЯ ДАВЛЕНИЯ ГРАЖДАНСКОГО И ПРОМЫШЛЕННОГО НАЗНАЧЕНИЯ

Диапазон температур жидкости: от -15°C до +120°C - Максимальное рабочее давление: 25 бар (2500 кПа)



Данные гидравлического КПД см. на странице 291

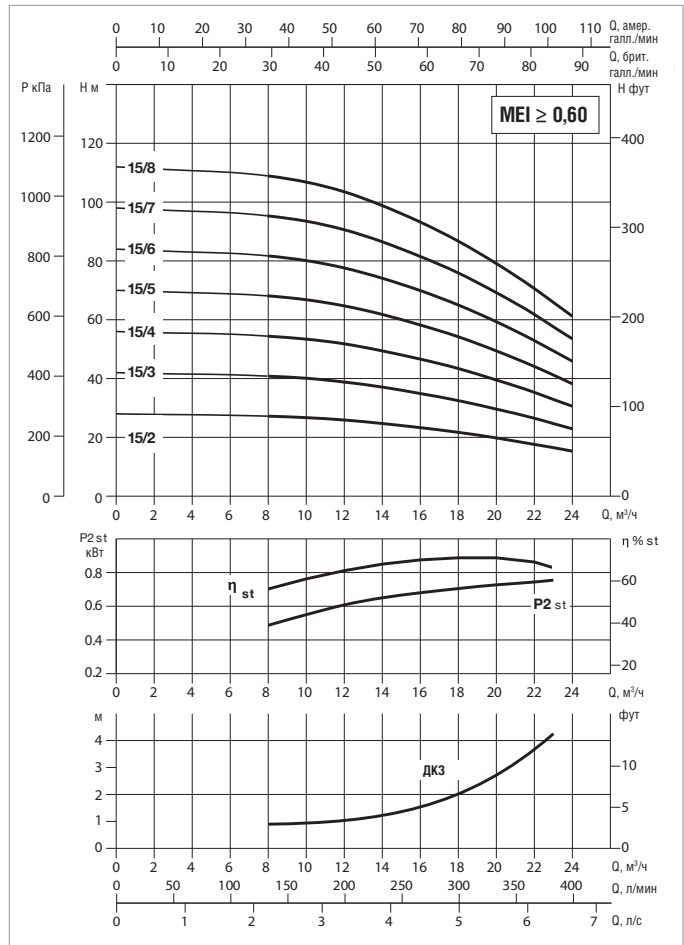
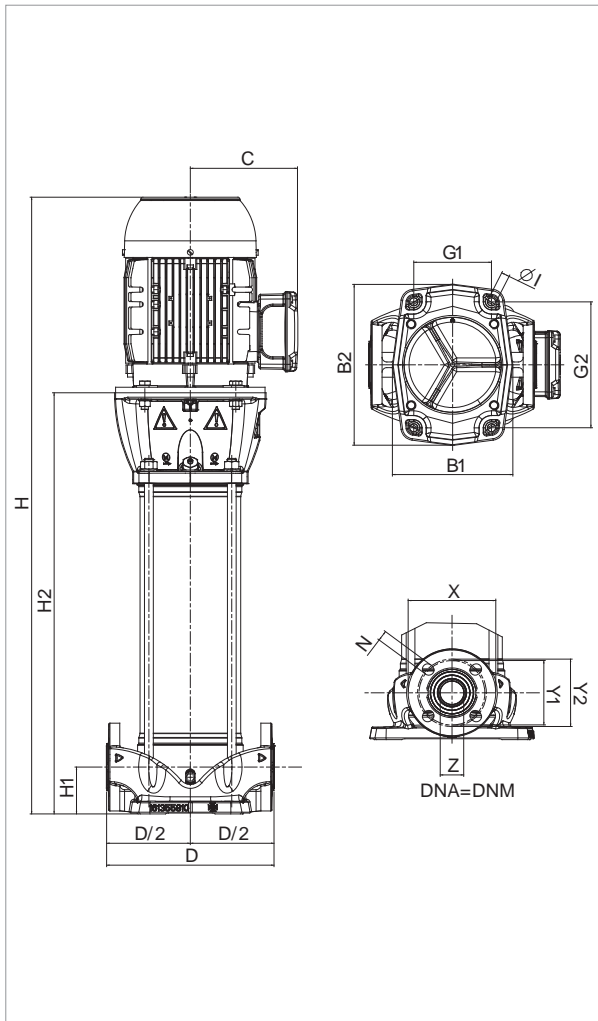
Кривые производительности основаны на значениях кинематической вязкости = 1 мм²/с и плотности равной 1000 кг/м³. Погрешность кривых в соответствии с ISO 9906.

МОДЕЛЬ	НАПРЯЖЕНИЕ 50 Гц	P1 МАКС. кВт	P2 НОМИНАЛЬНАЯ		In A		ТИП ЭЛЕКТРО- ДВИГАТЕЛЯ	Ist A		ОБ/МИН
			кВт	Л.С.	IE2	IE3		IE2	IE3	
NKV 10/10 T	3 X 400 В ~	3,8	4,0	5,44	8,05	-	IE2	73,58	-	2910
NKV 10/12 T	3 X 400 В ~	4,5	4,0	5,44	8,05	-	IE2	73,58	-	2910
NKV 10/14 T	3 X 400 В ~	5,2	5,5	7,48	10,4	-	IE2	80,81	-	2910
NKV 10/16 T	3 X 400 В ~	6,0	5,5	7,48	10,4	-	IE2	80,81	-	2910
NKV 10/18 T	3 X 400 В ~	6,7	7,5	10,2	14,8	13,4	IE2 / IE3	106,68	114	2900
NKV 10/20 T	3 x 400 V ~	7,5	7,5	10,2	14,8	13,4	IE2 / IE3	106,68	114	2900
NKV 10/22 T	3 x 400 В ~	8,2	7,5	10,2	14,8	13,4	IE2 / IE3	106,68	114	2900

МОДЕЛЬ	СТУПЕНЬ №	B1	B2	G1	G2	I	C		D	D/2	H		H1	H2	DNA = DNM (DN 40)					УПАК. РАЗМЕРЫ			ОБ. МС	МАССА кг	
							IE2	IE3			IE2	IE3			X	Y1	Y2	Z	N	L/A	L/B	H		IE2	IE3
NKV 10/10 T	10	201	274	130	215	13,5	190	-	280	140	977,4	-	80	637,4	150	110	115	40	17,5	1150	500	400	0,230	77,05	-
NKV 10/12 T	12	201	274	130	215	13,5	190	-	280	140	1043,4	-	80	703,4	150	110	115	40	17,5	1150	500	400	0,230	78,70	-
NKV 10/14 T	14	201	274	130	215	13,5	210	-	280	140	1238,8	-	80	848,8	150	110	115	40	17,5	1360	500	530	0,360	107,32	-
NKV 10/16 T	16	201	274	130	215	13,5	210	-	280	140	1304,8	-	80	914,8	150	110	115	40	17,5	1360	500	530	0,360	109	-
NKV 10/18 T	18	201	274	130	215	13,5	210	188	280	140	1370,8	1239,8	80	980,8	150	110	115	40	17,5	1650	500	580	0,479	116,66	116
NKV 10/20 T	20	201	274	130	215	13,5	210	188	280	140	1436,8	1305,8	80	1046,8	150	110	115	40	17,5	1650	500	580	0,479	118,34	98
NKV 10/22 T	22	201	274	130	215	13,5	210	188	280	140	1502,8	1371,8	80	1112,8	150	110	115	40	17,5	1650	500	580	0,479	120,02	108

NKV 15 - МНОГООРУПЕНЧАТЫЕ ЦЕНТРОБЕЖНЫЕ НАСОСЫ ДЛЯ СТАНЦИЙ ПОВЫШЕНИЯ ДАВЛЕНИЯ ГРАЖДАНСКОГО И ПРОМЫШЛЕННОГО НАЗНАЧЕНИЯ

Диапазон температур жидкости: от -15 °С до +120 °С - Максимальное рабочее давление: 25 бар (2500 кПа)



Данные гидравлического КПД см. на странице 291

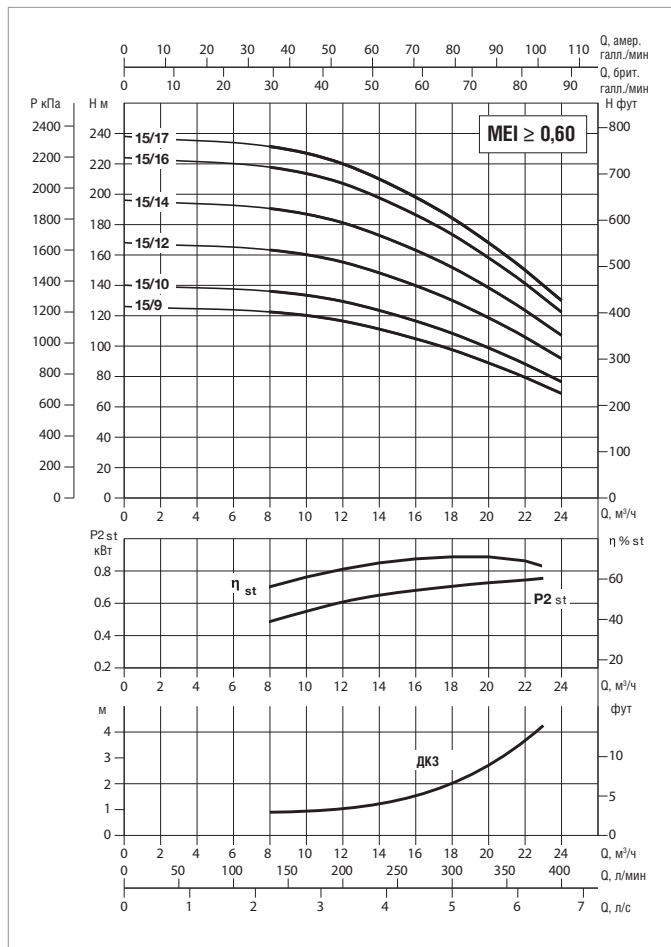
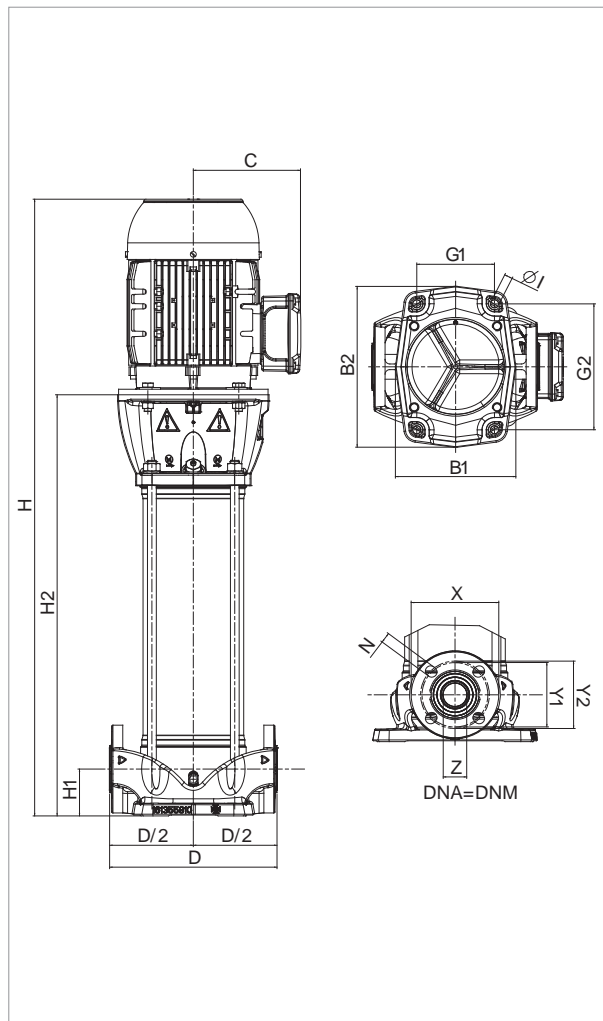
Кривые производительности основаны на значениях кинематической вязкости = 1 мм²/с и плотности равной 1000 кг/м³. Погрешность кривых в соответствии с ISO 9906.

МОДЕЛЬ	НАПРЯЖЕНИЕ 50 Гц	P1 МАКС. кВт	P2 НОМИНАЛЬНАЯ		In A		ТИП ЭЛЕКТРО- ДВИГАТЕЛЯ	Ist A		об/мин
			кВт	Л.С.	IE2	IE3		IE2	IE3	
NKV 15/2 T	3 x 230 - 400 В ~	1,8	2,20	2,992	8,23/4,75	-	IE2	68,37/39,47	-	2870
NKV 15/3 T	3 x 400 В ~	2,6	3	4,08	5,85	-	IE2	52,24	-	2880
NKV 15/4 T	3 x 400 В ~	3,5	4	5,44	8,05	-	IE2	73,58	-	2910
NKV 15/5 T	3 x 400 В ~	4,4	4	5,44	8,05	-	IE2	73,58	-	2910
NKV 15/6 T	3 x 400 В ~	5,2	5,5	7,48	10,4	-	IE2	80,81	-	2910
NKV 15/7 T	3 x 400 В ~	6,0	5,5	7,48	10,4	-	IE2	80,81	-	2910
NKV 15/8 T	3 x 400 В ~	6,9	7,5	10,2	14,8	13,4	IE2 / IE3	106,68	114	2900

МОДЕЛЬ	СТУПЕНЬ №	B1	B2	G1	G2	I	C		D	D/2	H		H1	H2	DNA = DNM (DN 50)				УПАК. РАЗМЕРЫ			ОБ. МС	МАССА кг	
							IE2	IE3			IE2	IE3			X	Y	Z	N	L/A	L/B	H		IE2	IE3
							NKV 15/2 T	2			201	274			130	215	13,5	155	-	300	150		651,4	-
NKV 15/3 T	3	201	274	130	215	13,5	180	-	300	150	731,4	-	90	406,4	165	125	67	18	800	400	400	0,128	64,67	-
NKV 15/4 T	4	201	274	130	215	13,5	190	-	300	150	779,4	-	90	439,4	165	125	67	18	800	400	400	0,128	74,93	-
NKV 15/5 T	5	201	274	130	215	13,5	190	-	300	150	812,4	-	90	472,4	165	125	67	18	960	400	370	0,142	76,19	-
NKV 15/6 T	6	201	274	130	215	13,5	210	-	300	150	974,8	-	90	584,8	165	125	67	18	1150	500	400	0,230	104,31	-
NKV 15/7 T	7	201	274	130	215	13,5	210	-	300	150	1007,8	-	90	617,8	165	125	67	18	1150	500	400	0,230	105,62	-
NKV 15/8 T	8	201	274	130	215	13,5	210	188	300	150	1040,8	1063,5	90	650,8	165	125	67	18	1360	500	400	0,230	112,83	106

NKV 15 - ВЕРТИКАЛЬНЫЕ МНОГООРУПЕНЧАТЫЕ ЦЕНТРОБЕЖНЫЕ НАСОСЫ ДЛЯ СТАНЦИЙ ПОВЫШЕНИЯ ДАВЛЕНИЯ ГРАЖДАНСКОГО И ПРОМЫШЛЕННОГО НАЗНАЧЕНИЯ

Диапазон температур жидкости: от -15°C до +120°C - Максимальное рабочее давление: 25 бар (2500 кПа)



Данные гидравлического КПД см. на странице 291

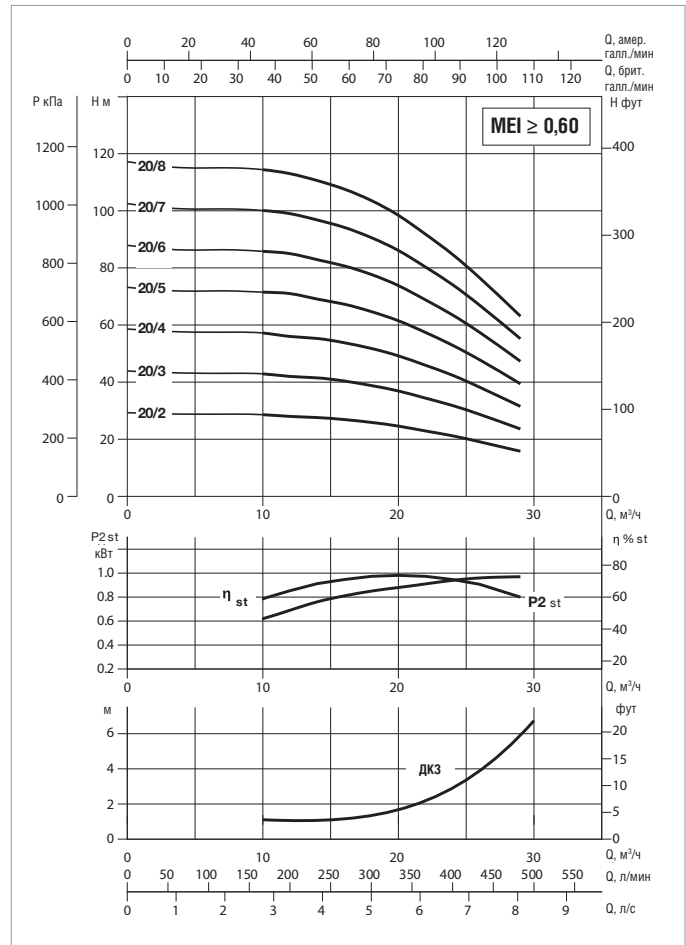
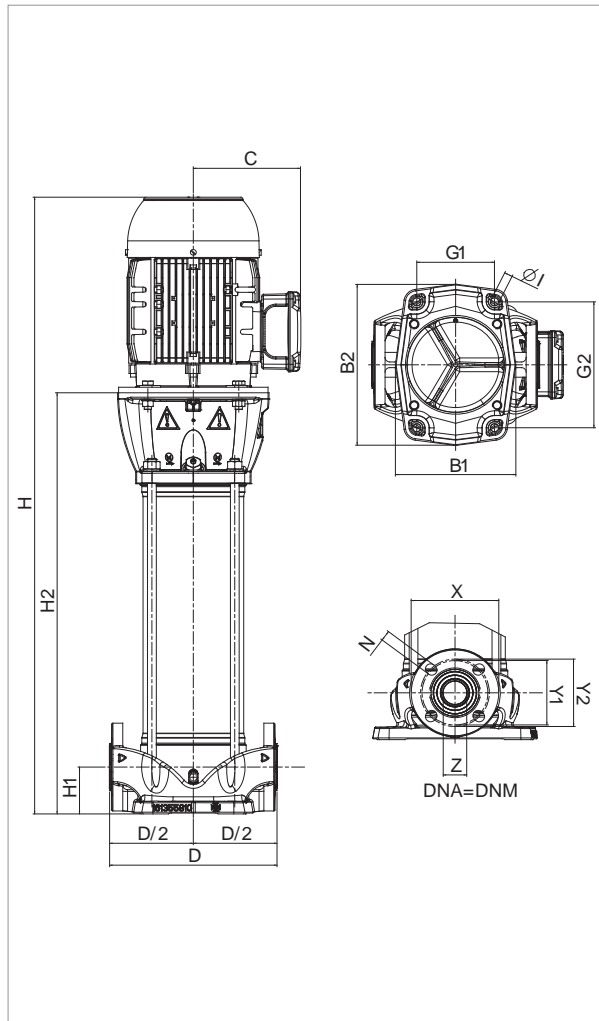
Кривые производительности основаны на значениях кинематической вязкости = 1 мм²/с и плотности равной 1000 кг/м³. Погрешность кривых в соответствии с ISO 9906.

МОДЕЛЬ	НАПРЯЖЕНИЕ 50 Гц	P1 МАКС. кВт	P2 НОМИНАЛЬНАЯ		In A		ТИП ЭЛЕКТРО-ДВИГАТЕЛЯ	Ist A		ОБ/МИН
			кВт	Л.С.	IE2	IE3		IE2	IE3	
NKV 15/9 T	3 x 400 В ~	7,7	7,5	10,2	14,8	13,4	IE2 / IE3	106,68	114	2900
NKV 15/10 T	3 x 400 В ~	8,5	11	14,96	22,4	19,4	IE2 / IE3	126,05	147	2930
NKV 15/12 T	3 x 400 В ~	10,2	11	14,96	22,4	19,4	IE2 / IE3	126,05	147	2930
NKV 15/14 T	3 x 400 В ~	11,8	11	14,96	22,4	19,4	IE2 / IE3	126,05	147	2930
NKV 15/16 T	3 x 400 В ~	13,4	15	20,4	29,5	26,5	IE2 / IE3	189,81	204	2940
NKV 15/17 T	3 x 400 В ~	14,3	15	20,4	29,5	26,5	IE2 / IE3	189,81	204	2940

МОДЕЛЬ	СТУПЕНЬ N°	B1	B2	G1	G2	I	C		D	D/2	H		H1	H2	DNA = DNM (DN 50)				УПАК. РАЗМЕРЫ			ОБ. МС	МАССА КГ	
							IE2	IE3			IE2	IE3			X	Y	Z	N	L/A	L/B	H		IE2	IE3
NKV 15/9 T	9	201	274	130	215	13,5	210	188	300	150	1073,8	1113	90	683,8	165	125	67	18	1150	500	400	0,230	114,07	103
NKV 15/10 T	10	201	274	130	215	13,5	255	242	300	150	1251	1297,5	90	746	165	125	67	18	1360	500	530	0,360	170,30	194
NKV 15/12 T	12	201	274	130	215	13,5	255	242	300	150	1317	1396,5	90	812	165	125	67	18	1360	500	530	0,360	172,77	185
NKV 15/14 T	14	201	274	130	215	13,5	255	242	300	150	1383	1495,5	90	878	165	125	67	18	1650	500	580	0,479	175,31	195
NKV 15/16 T	16	201	274	130	215	13,5	255	242	300	150	1449	1594,5	90	944	165	125	67	18	1650	500	580	0,479	185,78	162
NKV 15/17 T	17	201	274	130	215	13,5	255	242	300	150	1762,5	1644	90	1257,5	165	125	67	18	1850	500	580	0,537	187,02	193

NKV 20 - ВЕРТИКАЛЬНЫЕ МНОГООРУПЕНЧАТЫЕ ЦЕНТРОБЕЖНЫЕ НАСОСЫ ДЛЯ СТАНЦИЙ ПОВЫШЕНИЯ ДАВЛЕНИЯ ГРАЖДАНСКОГО И ПРОМЫШЛЕННОГО НАЗНАЧЕНИЯ

Диапазон температур жидкости: от -15°C до +120°C - Максимальное рабочее давление: 25 бар (2500 кПа)



Данные гидравлического КПД см. на странице 291

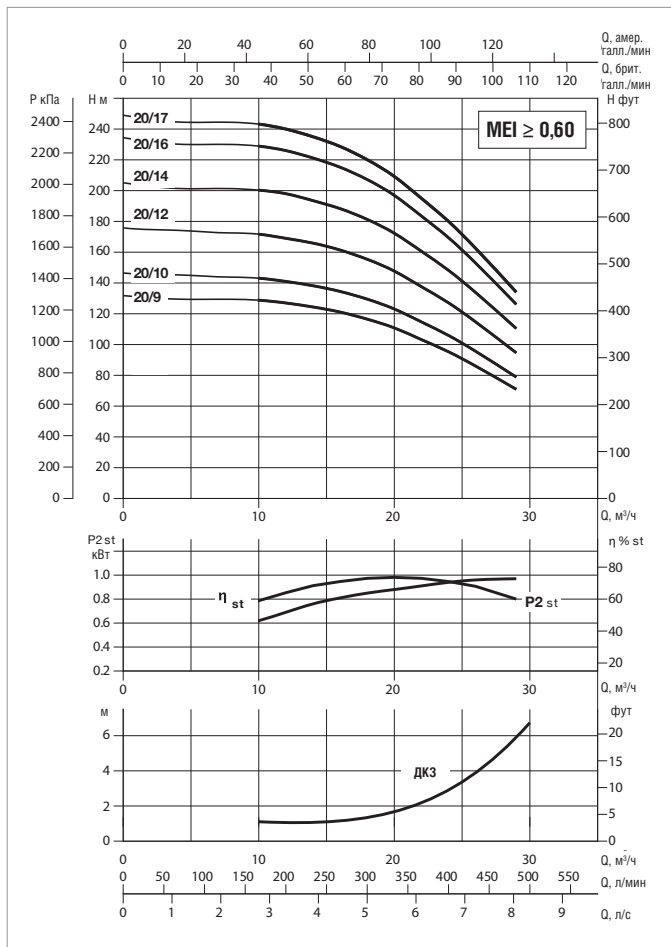
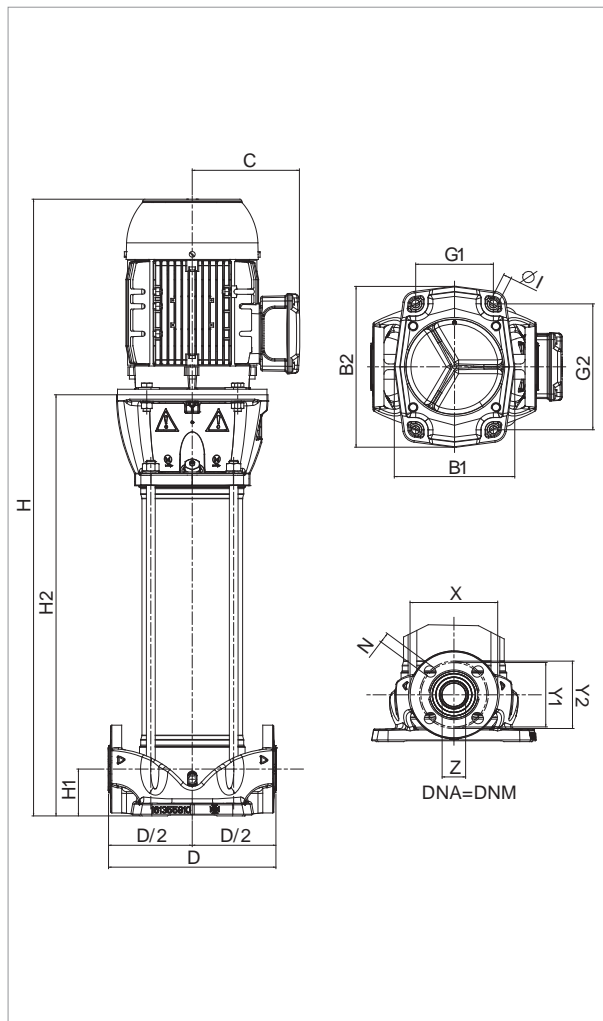
Кривые производительности основаны на значениях кинематической вязкости = 1 мм²/с и плотности равной 1000 кг/м³. Погрешность кривых в соответствии с ISO 9906.

МОДЕЛЬ	НАПРЯЖЕНИЕ 50 Гц	P1 МАКС. кВт	P2 НОМИНАЛЬНАЯ		In A		ТИП ЭЛЕКТРО- ДВИГАТЕЛЯ	Ist A		об/мин
			кВт	Л.С.	IE2	IE3		IE2	IE3	
NKV 20/2 T	3 x 230 - 400 В ~	2,3	2,2	2,99	8,23/4,75	-	IE2	68,37/39,47	-	2870
NKV 20/3 T	3 x 400 В ~	3,4	4	5,44	8,05	-	IE2	73,58	-	2910
NKV 20/4 T	3 x 400 В ~	4,4	5,5	7,48	10,4	-	IE2	80,81	-	2910
NKV 20/5 T	3 x 400 В ~	5,5	5,5	7,48	10,4	-	IE2	80,81	-	2910
NKV 20/6 T	3 x 400 В ~	6,7	7,5	10,2	14,8	13,4	IE2 / IE3	106,68	114	2900
NKV 20/7 T	3 x 400 В ~	7,8	7,5	10,2	14,8	13,4	IE2 / IE3	106,68	114	2900
NKV 20/8 T	3 x 400 В ~	8,7	11	14,96	22,4	19,4	IE2 / IE3	126,05	147	2930

МОДЕЛЬ	СТУПЕНЬ №	B1	B2	G1	G2	I	C		D	D/2	H		H1	H2	DNA = DNM (DN 50)				УПАК. РАЗМЕРЫ			ОБ. МС	МАССА кг	
							IE2	IE3			IE2	IE3			X	Y	Z	N	L/A	L/B	H		IE2	IE3
NKV 20/2 T	2	201	274	130	215	13,5	155	-	300	150	651,4	-	90	356,4	165	125	67	18	800	400	400	0,128	45	-
NKV 20/3 T	3	201	274	130	215	13,5	190	-	300	150	746,4	-	90	406,4	165	125	67	18	800	400	400	0,128	60	-
NKV 20/4 T	4	201	274	130	215	13,5	210	-	300	150	908,8	-	90	518,8	165	125	67	18	960	400	370	0,142	74	-
NKV 20/5 T	5	201	274	130	215	13,5	210	-	300	150	941,8	-	90	551,8	165	125	67	18	960	400	370	0,142	76	-
NKV 20/6 T	6	201	274	130	215	13,5	210	188	300	150	974,8	964,5	90	584,8	165	125	67	18	1150	500	400	0,230	83	95
NKV 20/7 T	7	201	274	130	215	13,5	210	188	300	150	1007,8	1014	90	617,8	165	125	67	18	1150	500	400	0,230	84	103
NKV 20/8 T	8	201	274	130	215	13,5	255	242	300	150	1185	1198,5	90	680	165	125	67	18	1360	500	530	0,360	116	191

NKV 20 - ВЕРТИКАЛЬНЫЕ МНОГООРУПЕНЧАТЫЕ ЦЕНТРОБЕЖНЫЕ НАСОСЫ ДЛЯ СТАНЦИЙ ПОВЫШЕНИЯ ДАВЛЕНИЯ ГРАЖДАНСКОГО И ПРОМЫШЛЕННОГО НАЗНАЧЕНИЯ

Диапазон температур жидкости: от -15°C до +120°C - Максимальное рабочее давление: 25 бар (2500 кПа)



Данные гидравлического КПД см. на странице 291

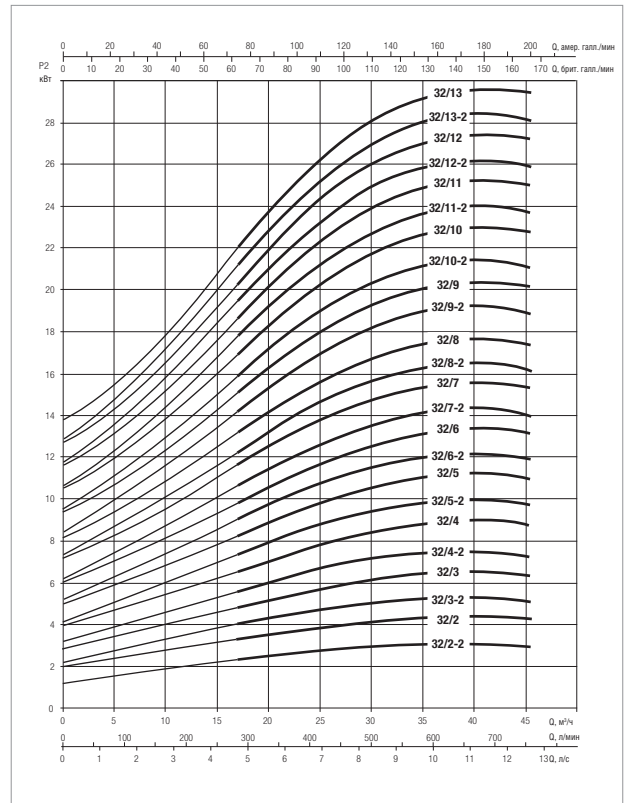
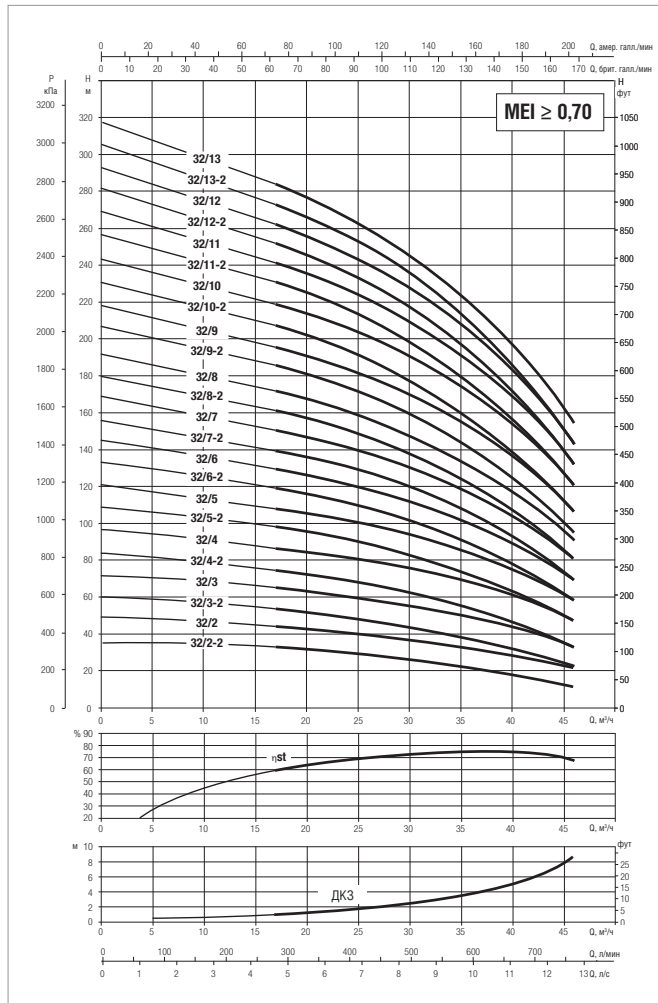
Кривые производительности основаны на значениях кинематической вязкости = 1 мм²/с и плотности равной 1000 кг/м³. Погрешность кривых в соответствии с ISO 9906.

МОДЕЛЬ	НАПРЯЖЕНИЕ 50 Гц	P1 МАКС. кВт	P2 НОМИНАЛЬНАЯ		In A		ТИП ЭЛЕКТРО- ДВИГАТЕЛЯ	Ist A		ОБ/МИН
			кВт	Л.С.	IE2	IE3		IE2	IE3	
NKV 20/9 T	3 x 400 В ~	9,8	11	14,96	22,4	19,4	IE2 / IE3	126,05	147	2930
NKV 20/10 T	3 x 400 В ~	10,9	11	14,96	22,4	19,4	IE2 / IE3	126,05	147	2930
NKV 20/12 T	3 x 400 В ~	13,0	15	20,4	29,5	26,5	IE2 / IE3	189,81	204	2940
NKV 20/14 T	3 x 400 В ~	15,2	15	20,4	29,5	26,5	IE2 / IE3	189,81	204	2940
NKV 20/16 T	3 x 400 В ~	17,1	18,5	25,16	35,5	32	IE2 / IE3	239,91	262	2940
NKV 20/17 T	3 x 400 В ~	18,2	18,5	25,16	35,5	32	IE2 / IE3	239,91	262	2940

МОДЕЛЬ	СТУПЕНЬ N°	B1	B2	G1	G2	I	C		D	D/2	H		H1	H2	DNA = DNM (DN 50)				УПАК. РАЗМЕРЫ			ОБ. МС	МАССА КГ	
							IE2	IE3			IE2	IE3			X	Y	Z	N	L/A	L/B	H		IE2	IE3
NKV 20/9 T	9	201	274	130	215	13,5	255	242	300	150	1218	1248	90	713	165	125	67	18	1360	500	530	0,360	117	137
NKV 20/10 T	10	201	274	130	215	13,5	255	242	300	150	1251	1297,5	90	746	165	125	67	18	1360	500	530	0,360	128	177
NKV 20/12 T	12	201	274	130	215	13,5	255	242	300	150	1317	1396,5	90	812	165	125	67	18	1360	500	530	0,360	141	187
NKV 20/14 T	14	201	274	130	215	13,5	255	242	300	150	1383	1495,5	90	878	165	125	67	18	1650	500	580	0,479	143	194
NKV 20/16 T	16	201	274	130	215	13,5	255	242	300	150	1504	1638,5	90	944	165	125	67	18	1850	500	580	0,479	161	185
NKV 20/17 T	17	201	274	130	215	13,5	255	242	300	150	1817,5	1688	90	1257,5	165	125	67	18	1850	500	580	0,537	162	220

NKV 32 - ВЕРТИКАЛЬНЫЕ МНОГООРУПЕНЧАТЫЕ ЦЕНТРОБЕЖНЫЕ НАСОСЫ ДЛЯ СТАНЦИЙ ПОВЫШЕНИЯ ДАВЛЕНИЯ ГРАЖДАНСКОГО И ПРОМЫШЛЕННОГО НАЗНАЧЕНИЯ

Диапазон температур жидкости: от -15°C до +120°C - Максимальное рабочее давление: 32 бар (3200 кПа)

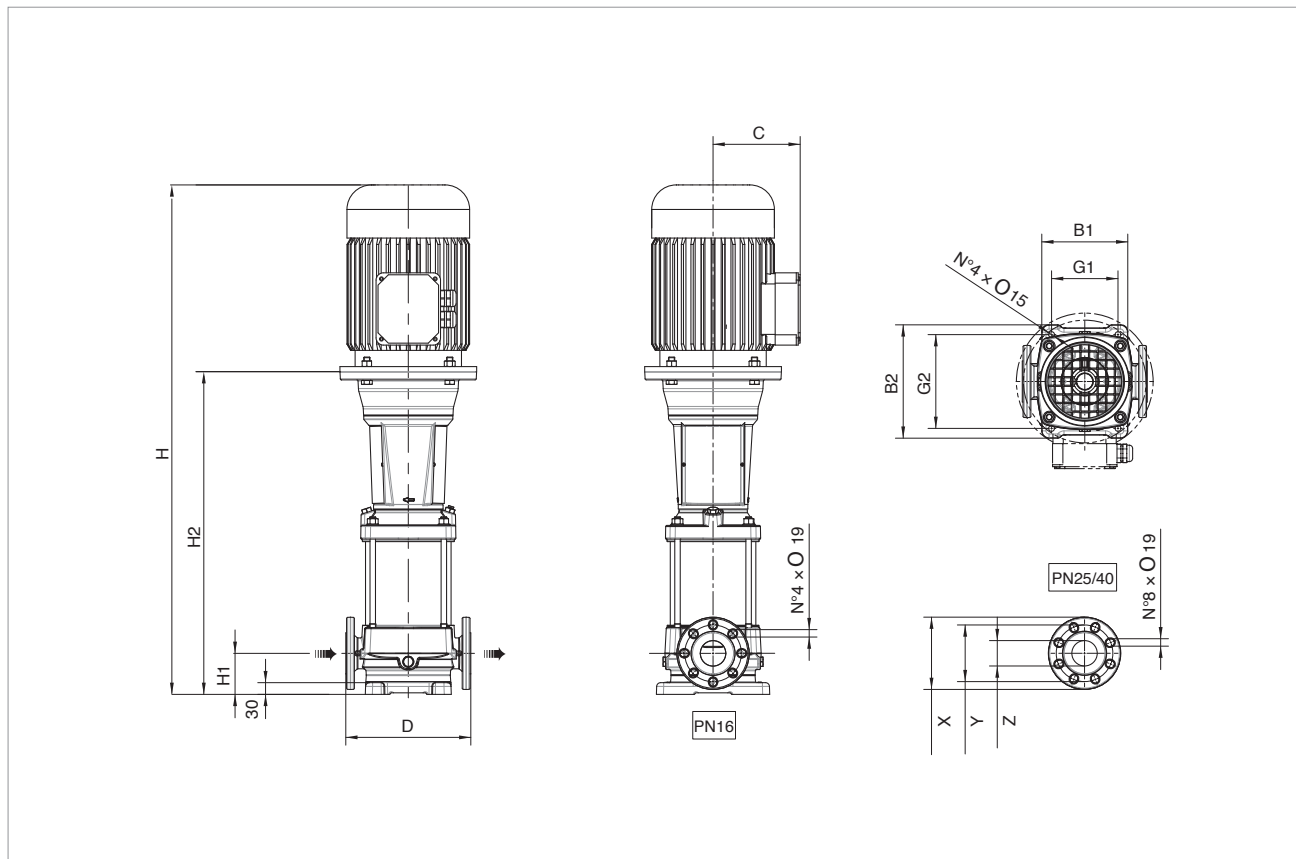


Данные гидравлического КПД см. на странице 291
 Кривые производительности основаны на значениях кинематической вязкости = 1 мм²/с и плотности равной 1000 кг/м³.
 Погрешность кривых в соответствии с ISO 9906.

МОДЕЛЬ	НАПРЯЖЕНИЕ 50 Гц	P2 НОМИНАЛЬНАЯ		ТИП ЭЛЕКТРО- ДВИГАТЕЛЯ	In A		Ist A		1/мин	об/мин	
		кВт	Л.С.		IE2	IE3	IE2	IE3		макс.	мин.
NKV 32/2-2 T	3 x 400 В Δ	4	5,5	MEC 112M	8,1	-	74	-	2910	2980	2910
NKV 32/2 T	3 x 400 В Δ	5,5	7,5	MEC 132S	10,4	-	81	-	2910	2980	2910
NKV 32/3-2 T	3 x 400 В Δ	5,5	7,5	MEC 132S	10,4	-	81	-	2910	2980	2910
NKV 32/3 T	3 x 400 В Δ	7,5	10	MEC 132S	14	13,4	107	114	2900	2980	2900
NKV 32/4-2 T	3 x 400 В Δ	7,5	10	MEC 132S	14	13,4	107	114	2900	2980	2900
NKV 32/4 T	3 x 400 В Δ	11	15	MEC 160M	20,2	19,4	126	147	2930	2980	2930
NKV 32/5-2 T	3 x 400 В Δ	11	15	MEC 160M	20,2	19,4	126	147	2930	2980	2930
NKV 32/5 T	3 x 400 В Δ	15	20	MEC 160M	27	26,5	190	204	2940	2980	2940
NKV 32/6-2 T	3 x 400 В Δ	15	20	MEC 160M	27	26,5	190	204	2940	2980	2940
NKV 32/6 T	3 x 400 В Δ	15	20	MEC 160M	27	26,5	190	204	2940	2980	2940
NKV 32/7-2 T	3 x 400 В Δ	15	20	MEC 160M	27	26,5	190	204	2940	2980	2940
NKV 32/7 T	3 x 400 В Δ	18,5	25	MEC 160L	33	32	240	262	2940	2990	2940
NKV 32/8-2 T	3 x 400 В Δ	18,5	25	MEC 160L	33	32	240	262	2940	2990	2940
NKV 32/8 T	3 x 400 В Δ	18,5	25	MEC 160L	33	32	240	262	2940	2990	2940
NKV 32/9-2 T	3 x 400 В Δ	22	30	MEC 180M	39,5	38	329	331	2960	2990	2960
NKV 32/9 T	3 x 400 В Δ	22	30	MEC 180M	39,5	38	329	331	2960	2990	2960
NKV 32/10-2 T	3 x 400 В Δ	22	30	MEC 180M	39,5	38	329	331	2960	2990	2960
NKV 32/10 T	3 x 400 В Δ	30	40	MEC 200L	52	52	405	468	2950	2990	2950
NKV 32/11-2 T	3 x 400 В Δ	30	40	MEC 200L	52	52	405	468	2950	2990	2950
NKV 32/11 T	3 x 400 В Δ	30	40	MEC 200L	52	52	405	468	2950	2990	2950
NKV 32/12-2 T	3 x 400 В Δ	30	40	MEC 200L	52	52	405	468	2950	2990	2950
NKV 32/12 T	3 x 400 В Δ	30	40	MEC 200L	52	52	405	468	2950	2990	2950
NKV 32/13-2 T	3 x 400 В Δ	30	40	MEC 200L	52	52	405	468	2950	2990	2950
NKV 32/13 T	3 x 400 В Δ	30	40	MEC 200L	52	52	405	468	2950	2990	2950

NKV 32 - ВЕРТИКАЛЬНЫЕ МНОГООРУПЕНЧАТЫЕ ЦЕНТРОБЕЖНЫЕ НАСОСЫ ДЛЯ СТАНЦИЙ ПОВЫШЕНИЯ ДАВЛЕНИЯ ГРАЖДАНСКОГО И ПРОМЫШЛЕННОГО НАЗНАЧЕНИЯ

Диапазон температур жидкости: от -15°C до +120°C - Максимальное рабочее давление: 32 бар (3200 кПа)

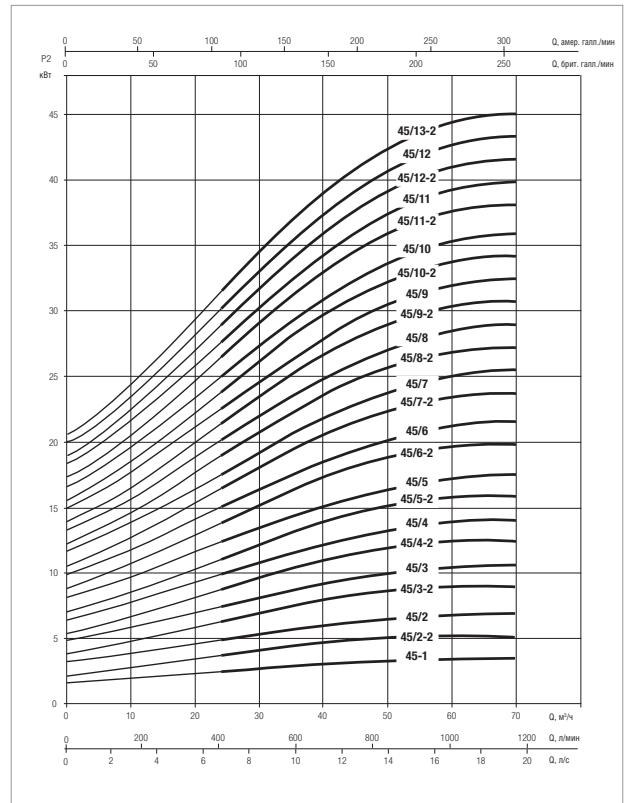
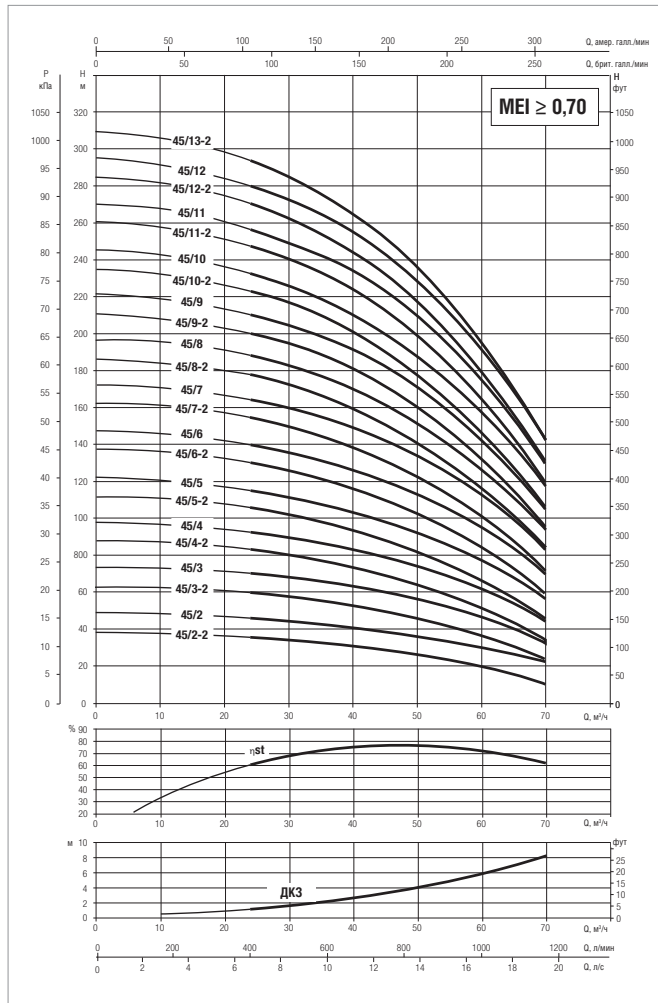


Версия F: Насос поставляется с ответными фланцами (дополнительные принадлежности, включая соединения и болты).

МОДЕЛЬ	СТУПЕНЬ №	B1	B2	G1	G2	C		D	H		H1	H2	DNA = DNM (DN 65)			МАССА кг	
						IE2	IE3		IE2	IE3			X	Y	Z	IE2	IE3
NKV 32/2-2 T	2	220	290	170	240	145	-	320	887	-	105	537	185	145	65	93	-
NKV 32/2 T	2	220	290	170	240	161	-	320	1115	-	105	724	185	145	65	140	-
NKV 32/3-2 T	3	220	290	170	240	161	-	320	1196	-	105	806	185	145	65	144	-
NKV 32/3 T	3	220	290	170	240	161	188	320	1196	1243	105	806	185	145	65	151	125
NKV 32/4-2 T	4	220	290	170	240	161	188	320	1298	1325	105	888	185	145	65	158	132
NKV 32/4 T	4	220	290	170	240	198	242	320	1413	1345	105	908	185	145	65	206	203
NKV 32/5-2 T	5	220	290	170	240	198	242	320	1495	1427	105	990	185	145	65	210	207
NKV 32/5 T	5	220	290	170	240	198	242	320	1495	1495	105	990	185	145	65	224	214
NKV 32/6-2 T	6	220	290	170	240	198	242	320	1577	1577	105	1072	185	145	65	228	218
NKV 32/6 T	6	220	290	170	240	198	242	320	1577	1577	105	1072	185	145	65	228	218
NKV 32/7-2 T	7	220	290	170	240	198	242	320	1659	1659	105	1154	185	145	65	232	222
NKV 32/7 T	7	220	290	170	240	238	242	320	1714	1703	105	1154	185	145	65	253	243
NKV 32/8-2 T	8	220	290	170	240	238	242	320	1796	1785	105	1236	185	145	65	257	247
NKV 32/8 T	8	220	290	170	240	238	242	320	1796	1785	105	1236	185	145	65	257	247
NKV 32/9-2 T	9	220	290	170	240	238	260	320	1898	1898	105	1318	185	145	65	291	283
NKV 32/9 T	9	220	290	170	240	238	260	320	1898	1898	105	1318	185	145	65	291	283
NKV 32/10-2 T	10	220	290	170	240	238	260	320	1985	1980	105	1400	185	145	65	298	290
NKV 32/10 T	10	220	290	170	240	297	292	320	2065	2075	105	1405	185	145	65	357	363
NKV 32/11-2 T	11	220	290	170	240	297	292	320	2147	2157	105	1487	185	145	65	361	367
NKV 32/11 T	11	220	290	170	240	297	292	320	2147	2157	105	1487	185	145	65	361	367
NKV 32/12-2 T	12	220	290	170	240	297	292	320	2229	2239	105	1569	185	145	65	365	371
NKV 32/12 T	12	220	290	170	240	297	292	320	2229	2239	105	1569	185	145	65	365	371
NKV 32/13-2 T	13	220	290	170	240	297	292	320	2311	2321	105	1651	185	145	65	369	375
NKV 32/13 T	13	220	290	170	240	297	292	320	2311	2321	105	1651	185	145	65	369	375

NKV 45 - ВЕРТИКАЛЬНЫЕ МНОГООРУПЕНЧАТЫЕ ЦЕНТРОБЕЖНЫЕ НАСОСЫ ДЛЯ СТАНЦИЙ ПОВЫШЕНИЯ ДАВЛЕНИЯ ГРАЖДАНСКОГО И ПРОМЫШЛЕННОГО НАЗНАЧЕНИЯ

Диапазон температур жидкости: от -15°C до +120°C - Максимальное рабочее давление: 32 бар (3200 кПа)

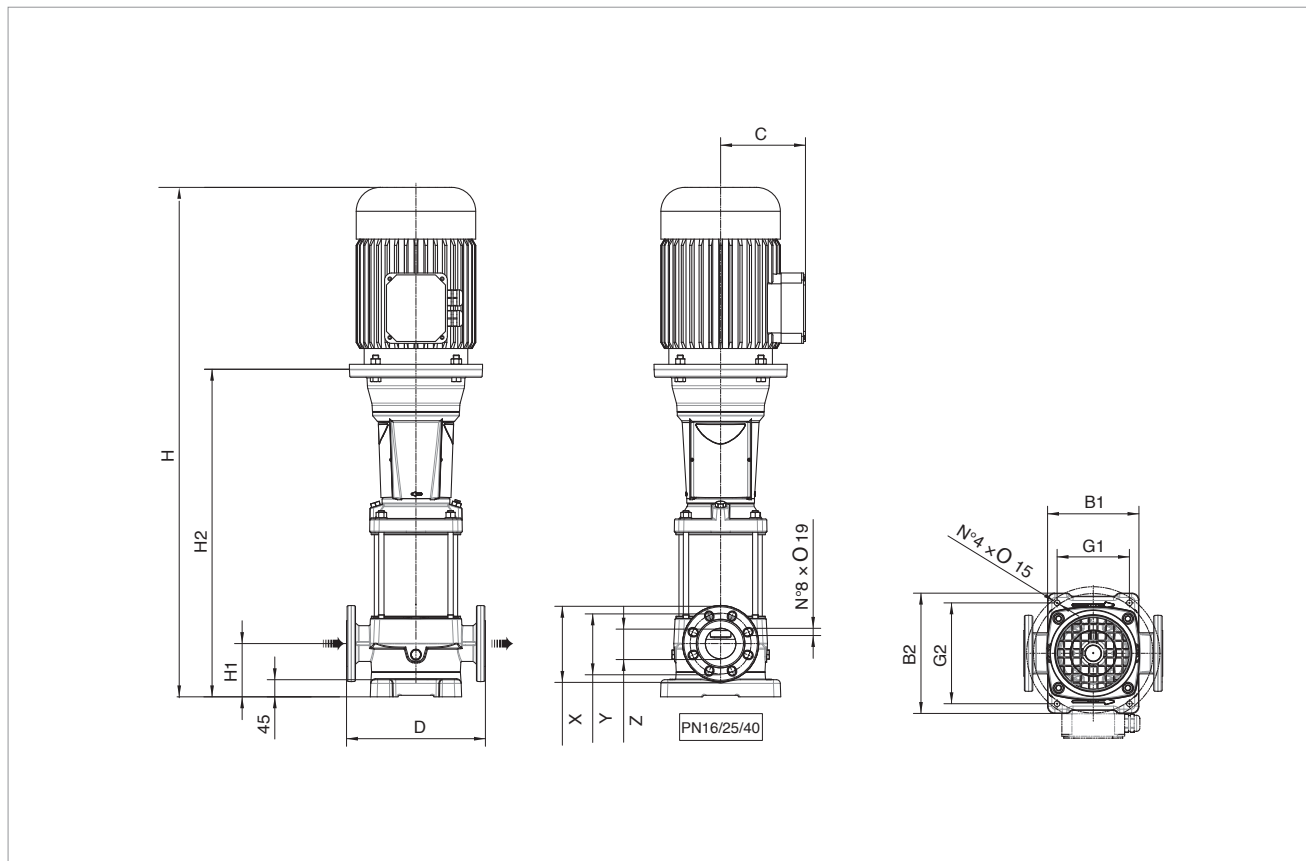


Данные гидравлического КПД см. на странице 291
 Кривые производительности основаны на значениях кинематической вязкости = 1 мм²/с и плотности равной 1000 кг/м³.
 Погрешность кривых в соответствии с ISO 9906.

МОДЕЛЬ	НАПРЯЖЕНИЕ 50 Гц	P2 НОМИНАЛЬНАЯ		ТИП ЭЛЕКТРО- ДВИГАТЕЛЯ	In A		Ist A		1/мин	об/мин	
		кВт	Л.С.		IE2	IE3	IE2	IE3		макс.	мин.
NKV 45/2-2 T	3 x 400 В Δ	5,5	7,5	MEC 132S	10,4	-	81	-	2910	2980	2910
NKV 45/2 T	3 x 400 В Δ	7,5	10	MEC 132S	14	13,4	107	114	2900	2980	2900
NKV 45/3-2 T	3 x 400 В Δ	11	15	MEC 160M	20,2	19,4	126	147	2930	2980	2930
NKV 45/3 T	3 x 400 В Δ	11	15	MEC 160M	20,2	19,4	126	147	2930	2980	2930
NKV 45/4-2 T	3 x 400 В Δ	15	20	MEC 160M	27	26,5	190	204	2940	2980	2940
NKV 45/4 T	3 x 400 В Δ	15	20	MEC 160M	27	26,5	190	204	2940	2980	2940
NKV 45/5-2 T	3 x 400 В Δ	18,5	25	MEC 160L	33	32	240	262	2940	2990	2940
NKV 45/5 T	3 x 400 В Δ	18,5	25	MEC 160L	33	32	240	262	2940	2990	2940
NKV 45/6-2 T	3 x 400 В Δ	22	30	MEC 180M	39,5	38	329	331	2960	2990	2960
NKV 45/6 T	3 x 400 В Δ	22	30	MEC 180M	39,5	38	329	331	2960	2990	2960
NKV 45/7-2 T	3 x 400 В Δ	30	40	MEC 200L	64	52	405	468	2950	2990	2950
NKV 45/7 T	3 x 400 В Δ	30	40	MEC 200L	52	52	405	468	2950	2990	2950
NKV 45/8-2 T	3 x 400 В Δ	30	40	MEC 200L	52	52	405	468	2950	2990	2950
NKV 45/8 T	3 x 400 В Δ	30	40	MEC 200L	52	52	405	468	2950	2990	2950
NKV 45/9-2 T	3 x 400 В Δ	37	50	MEC 200L	64	63	488	567	2960	2990	2960
NKV 45/9 T	3 x 400 В Δ	37	50	MEC 200L	64	63	488	567	2960	2990	2960
NKV 45/10-2 T	3 x 400 В Δ	37	50	MEC 200L	64	63	488	567	2960	2990	2960
NKV 45/10 T	3 x 400 В Δ	37	50	MEC 200L	64	63	488	567	2960	2990	2960
NKV 45/11-2 T	3 x 400 В Δ	45	60	MEC 225M	64	76	528	631	2960	2990	2960
NKV 45/11 T	3 x 400 В Δ	45	60	MEC 225M	78,5	76	528	631	2960	2990	2960
NKV 45/12-2 T	3 x 400 В Δ	45	60	MEC 225M	78,5	76	528	631	2960	2990	2960
NKV 45/12 T	3 x 400 В Δ	45	60	MEC 225M	78,5	76	528	631	2960	2990	2960
NKV 45/13-2 T	3 x 400 В Δ	45	60	MEC 225M	78,5	76	528	631	2960	2990	2960

NKV 45 - МНОГООРУПЕНЧАТЫЕ ЦЕНТРОБЕЖНЫЕ НАСОСЫ ДЛЯ СТАНЦИЙ ПОВЫШЕНИЯ ДАВЛЕНИЯ ГРАЖДАНСКОГО И ПРОМЫШЛЕННОГО НАЗНАЧЕНИЯ

Диапазон температур жидкости: от - 15°C до +120°C - Максимальное рабочее давление: 32 бар (3200 кПа)

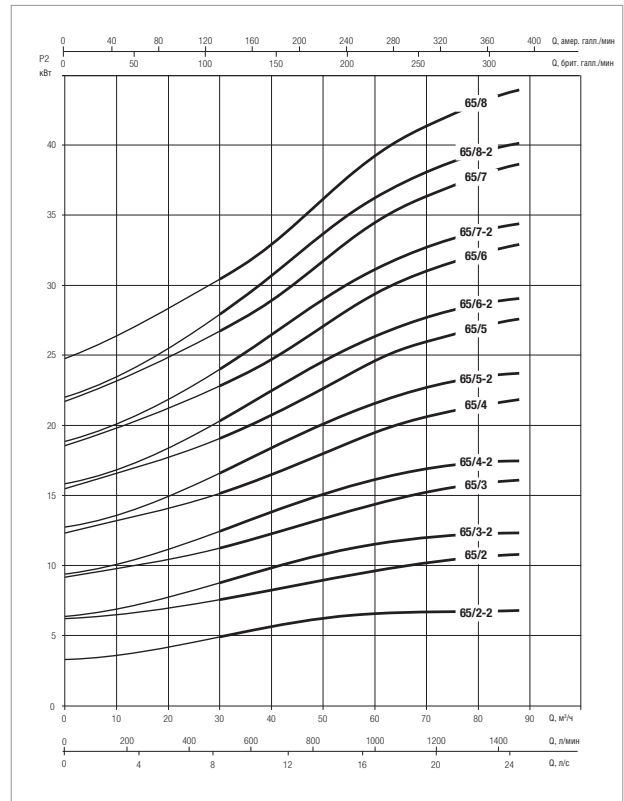
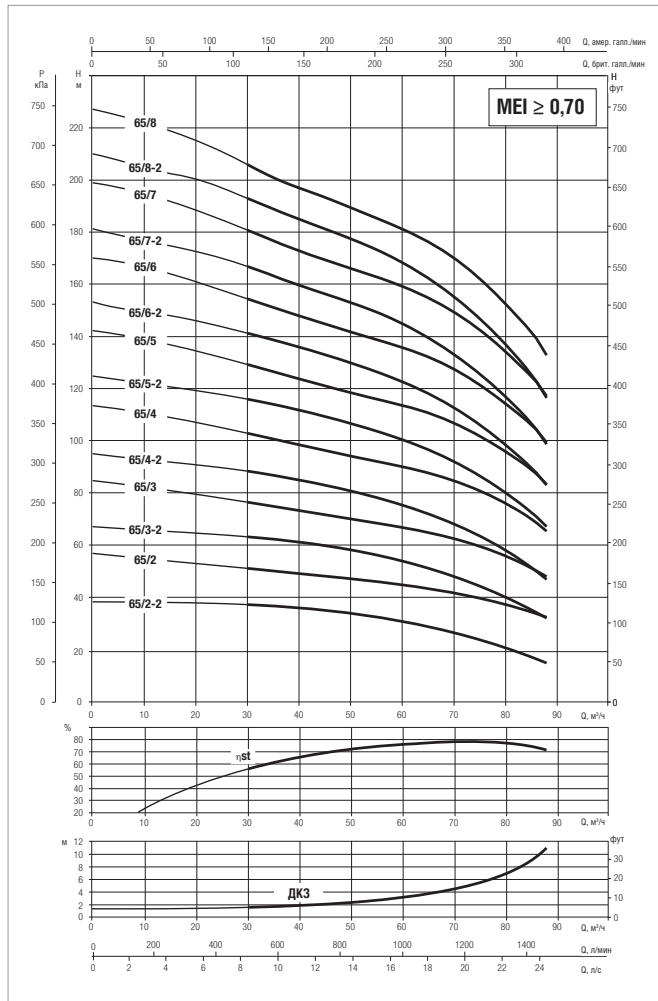


Версия F: Насос поставляется с ответными фланцами (дополнительные принадлежности, включая соединения и болты).

МОДЕЛЬ	СТУПЕНЬ №	B1	B2	G1	G2	C		D	H		H1	H2	DNA = DNM (DN 80)			МАССА кг	
						IE2	IE3		IE2	IE3			X	Y	Z	IE2	IE3
NKV 45/2-2 T	2	240	316	190	265	161	-	365	1149	-	140	759	200	160	80	146	-
NKV 45/2 T	2	240	316	190	265	161	188	365	1149	1196	140	759	200	160	80	153	127
NKV 45/3-2 T	3	240	316	190	265	198	242	365	1366	1298	140	861	200	160	80	208	205
NKV 45/3 T	3	240	316	190	265	198	242	365	1366	1298	140	861	200	160	80	208	205
NKV 45/4-2 T	4	240	316	190	265	198	242	365	1448	1448	140	943	200	160	80	226	216
NKV 45/4 T	4	240	316	190	265	198	242	365	1448	1448	140	943	200	160	80	226	216
NKV 45/5-2 T	5	240	316	190	265	238	242	365	1585	1574	140	1025	200	160	80	251	241
NKV 45/5 T	5	240	316	190	265	238	242	365	1585	1574	140	1025	200	160	80	251	241
NKV 45/6-2 T	6	240	316	190	265	238	260	365	1687	1687	140	1107	200	160	80	284	276
NKV 45/6 T	6	240	316	190	265	238	260	365	1687	1687	140	1107	200	160	80	284	276
NKV 45/7-2 T	7	240	316	190	265	297	292	365	1854	1864	140	1194	200	160	80	350	356
NKV 45/7 T	7	240	316	190	265	297	292	365	1854	1864	140	1194	200	160	80	350	356
NKV 45/8-2 T	8	240	316	190	265	297	292	365	1936	1946	140	1276	200	160	80	354	360
NKV 45/8 T	8	240	316	190	265	297	292	365	1936	1946	140	1276	200	160	80	354	360
NKV 45/9-2 T	9	240	316	190	265	297	292	365	2018	2028	140	1358	200	160	80	375	384
NKV 45/9 T	9	240	316	190	265	297	292	365	2018	2028	140	1358	200	160	80	375	384
NKV 45/10-2 T	10	240	316	190	265	297	292	365	2100	2110	140	1440	200	160	80	379	388
NKV 45/10 T	10	240	316	190	265	297	292	365	2100	2110	140	1440	200	160	80	379	388
NKV 45/11-2 T	11	240	316	190	265	333	315	365	2227	2232	140	1522	200	160	80	441	449
NKV 45/11 T	11	240	316	190	265	333	315	365	2227	2232	140	1522	200	160	80	441	449
NKV 45/12-2 T	12	240	316	190	265	333	315	365	2309	2314	140	1604	200	160	80	445	453
NKV 45/12 T	12	240	316	190	265	333	315	365	2309	2314	140	1604	200	160	80	445	453
NKV 45/13-2 T	13	240	316	190	265	333	315	365	2391	2396	140	1686	200	160	80	449	457

NKV 65 - МНОГОСТУПЕНЧАТЫЕ ЦЕНТРОБЕЖНЫЕ НАСОСЫ ДЛЯ СТАНЦИЙ ПОВЫШЕНИЯ ДАВЛЕНИЯ ГРАЖДАНСКОГО И ПРОМЫШЛЕННОГО НАЗНАЧЕНИЯ

Диапазон температур жидкости: от -15°C до +120°C - Максимальное рабочее давление: 25 бар (2500 кПа)

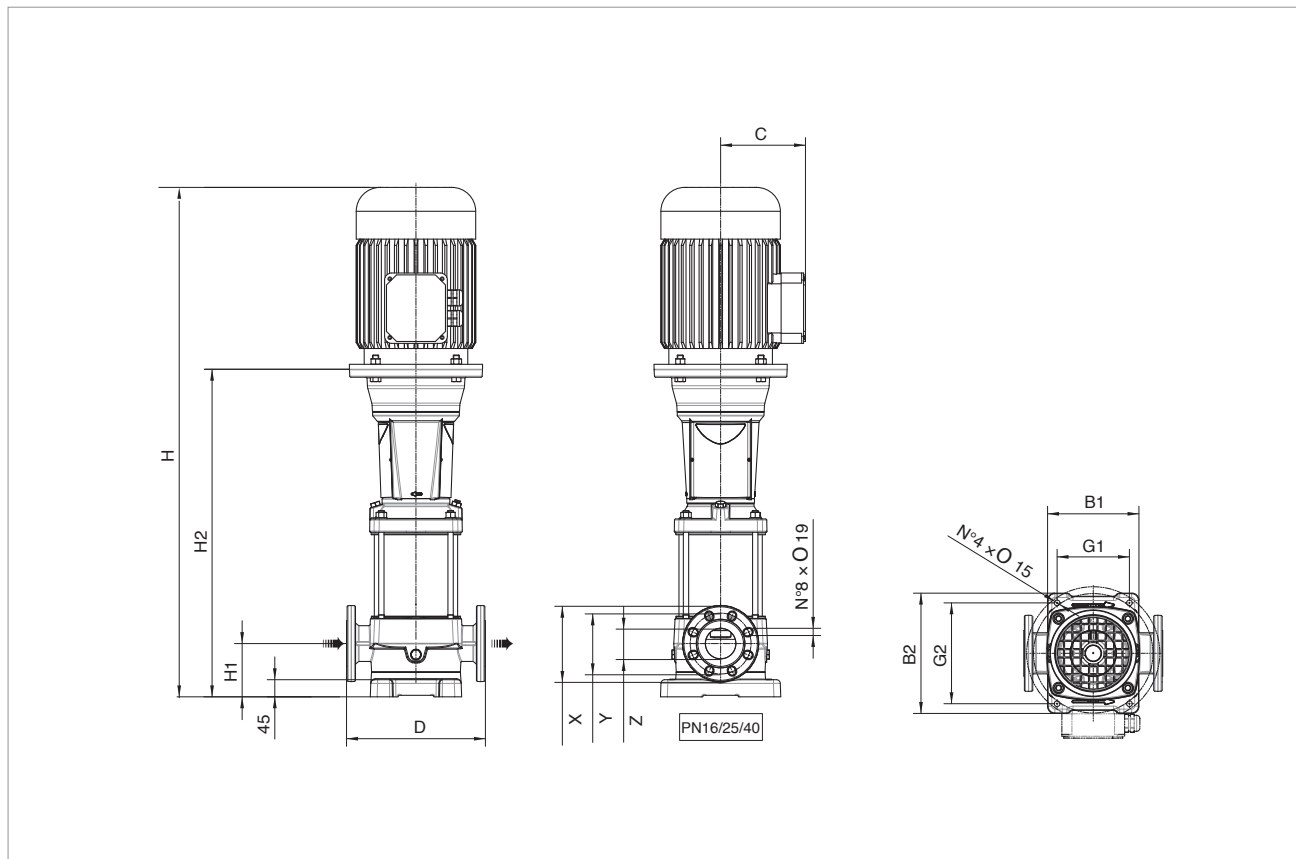


Данные гидравлического КПД см. на странице 291
 Кривые производительности основаны на значениях кинематической вязкости = 1 мм²/с и плотности равной 1000 кг/м³.
 Погрешность кривых в соответствии с ISO 9906.

ТИП ЭЛЕКТРО-ДВИГАТЕЛЯ	НАПРЯЖЕНИЕ 50 Гц	P2 НОМИНАЛЬНАЯ		ТИП ЭЛЕКТРО-ДВИГАТЕЛЯ	In A		Ist A		1/мин	об/мин	
		кВт	Л.С.		IE2	IE3	IE2	IE3		макс.	мин.
NKV 65/2-2 T	3 x 400 В Δ	7,5	10	MEC 132S	14	13,4	107	114	2900	2980	2900
NKV 65/2 T	3 x 400 В Δ	11	15	MEC 160M	20,2	19,4	126	147	2930	2980	2930
NKV 65/3-2 T	3 x 400 В Δ	15	20	MEC 160M	27	26,5	190	204	2940	2980	2940
NKV 65/3 T	3 x 400 В Δ	18,5	25	MEC 160L	33	32	240	262	2940	2990	2940
NKV 65/4-2 T	3 x 400 В Δ	18,5	25	MEC 160L	33	32	240	262	2940	2990	2940
NKV 65/4 T	3 x 400 В Δ	22	30	MEC 180M	39,5	38	329	331	2960	2990	2960
NKV 65/5-2 T	3 x 400 В Δ	30	40	MEC 200L	52	52	405	468	2950	2990	2950
NKV 65/5 T	3 x 400 В Δ	30	40	MEC 200L	52	52	405	468	2950	2990	2950
NKV 65/6-2 T	3 x 400 В Δ	30	40	MEC 200L	52	52	405	468	2950	2990	2950
NKV 65/6 T	3 x 400 В Δ	37	50	MEC 200L	64	63	488	567	2960	2990	2960
NKV 65/7-2 T	3 x 400 В Δ	37	50	MEC 200L	64	63	488	567	2960	2990	2960
NKV 65/7 T	3 x 400 В Δ	45	60	MEC 225M	78,5	76	528	631	2960	2990	2960
NKV 65/8-2 T	3 x 400 В Δ	45	60	MEC 225M	78,5	76	528	631	2960	2990	2960
NKV 65/8 T	3 x 400 В Δ	45	60	MEC 225M	78,5	76	528	631	2960	2990	2960

NKV 65 - МНОГОСТУПЕНЧАТЫЕ ЦЕНТРОБЕЖНЫЕ НАСОСЫ ДЛЯ СТАНЦИЙ ПОВЫШЕНИЯ ДАВЛЕНИЯ ГРАЖДАНСКОГО И ПРОМЫШЛЕННОГО НАЗНАЧЕНИЯ

Диапазон температур жидкости: от - 15°C до +120°C - Максимальное рабочее давление: 25 бар (2500 кПа)

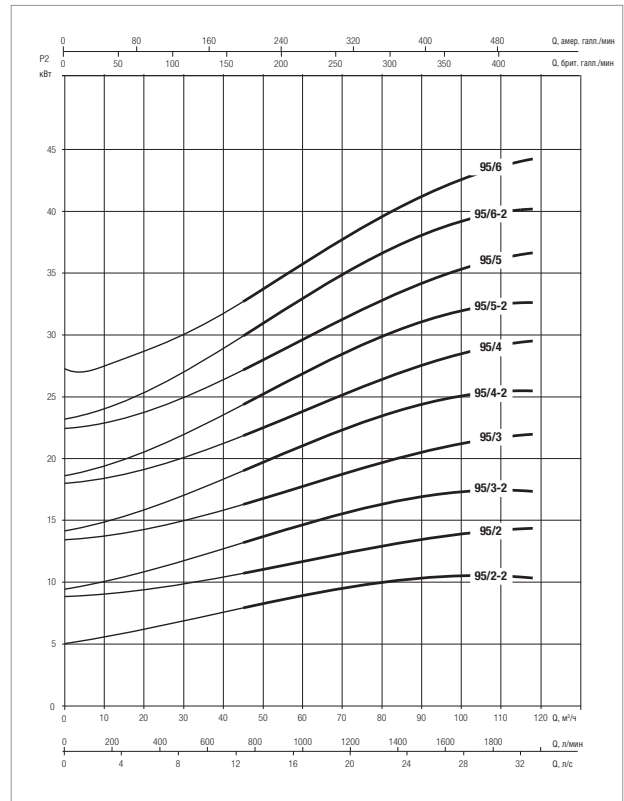
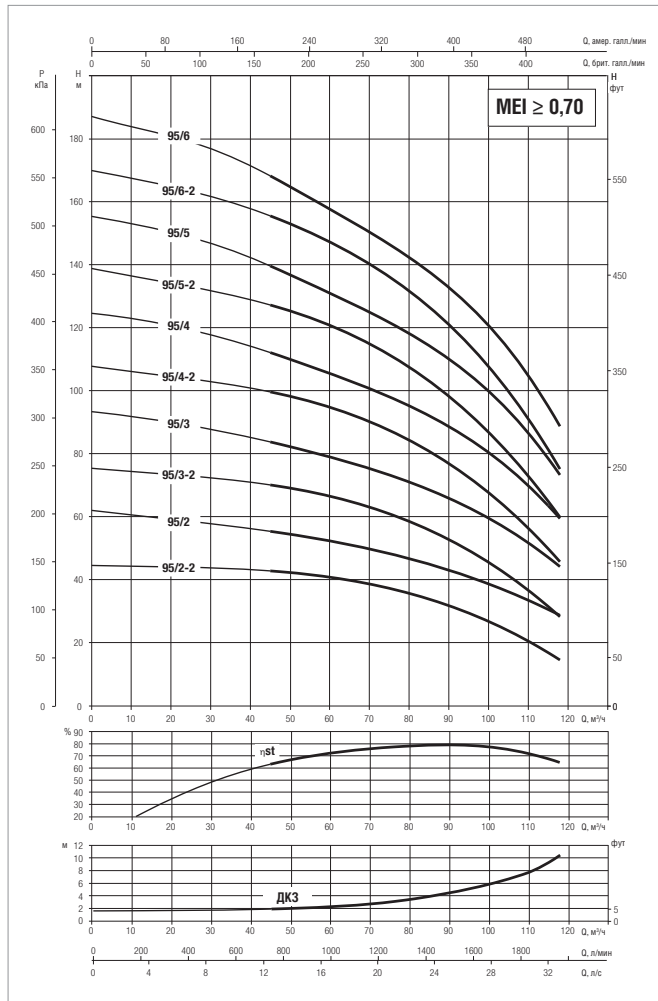


Версия F: Насос поставляется с ответными фланцами (дополнительные принадлежности, включая соединения и болты).

МОДЕЛЬ	СТУПЕНЬ N°	B1	B2	G1	G2	C		D	H		H1	H2	DNA = DNM (DN 100)			МАССА кг	
						IE2	IE3		IE2	IE3			X	Y	Z	IE2	IE3
NKV 65/2-2 T	2	240	316	190	265	161	161	365	1219,2	1266,2	140	829,2	230	180	100	108	84
NKV 65/2 T	2	240	316	190	265	198	198	365	1354,2	1354,2	140	849,2	230	180	100	178	155
NKV 65/3-2 T	3	240	316	190	265	198	198	365	1446,3	1446,3	140	941,3	230	180	100	198	171
NKV 65/3 T	3	240	316	190	265	238	235	365	1501,3	1490,3	140	941,3	230	180	100	243,9	213
NKV 65/4-2 T	4	240	316	190	265	238	235	365	1593,4	1582,4	140	1033,4	230	180	100	243,9	213
NKV 65/4 T	4	240	316	190	265	238	238	365	1613,4	1613,4	140	1033,4	230	180	100	293,7	255
NKV 65/5-2 T	5	240	316	190	265	297	300	365	1790,5	1800,5	140	1130,5	230	180	100	472	471
NKV 65/5 T	5	240	316	190	265	297	300	365	1790,5	1800,5	140	1130,5	230	180	100	472	471
NKV 65/6-2 T	6	240	316	190	265	297	300	365	1882,6	1892,6	140	1222,6	230	180	100	472	471
NKV 65/6 T	6	240	316	190	265	297	300	365	1882,6	1892,6	140	1222,6	230	180	100	503	517
NKV 65/7-2 T	7	240	316	190	265	297	300	365	1974,7	1984,7	140	1314,7	230	180	100	503	517
NKV 65/7 T	7	240	316	190	265	333	335	365	2019,7	2024,7	140	1314,7	230	180	100	624	653
NKV 65/8-2 T	8	240	316	190	265	333	335	365	2111,8	2116,8	140	1406,8	230	180	100	624	653
NKV 65/8 T	8	240	316	190	265	333	335	365	2111,8	2116,8	140	1406,8	230	180	100	624	653

NKV 95 - МНОГОСТУПЕНЧАТЫЕ ЦЕНТРОБЕЖНЫЕ НАСОСЫ ДЛЯ СТАНЦИЙ ПОВЫШЕНИЯ ДАВЛЕНИЯ ГРАЖДАНСКОГО И ПРОМЫШЛЕННОГО НАЗНАЧЕНИЯ

Диапазон температур жидкости: от -15°C до +120°C - Максимальное рабочее давление: 25 бар (2500 кПа)

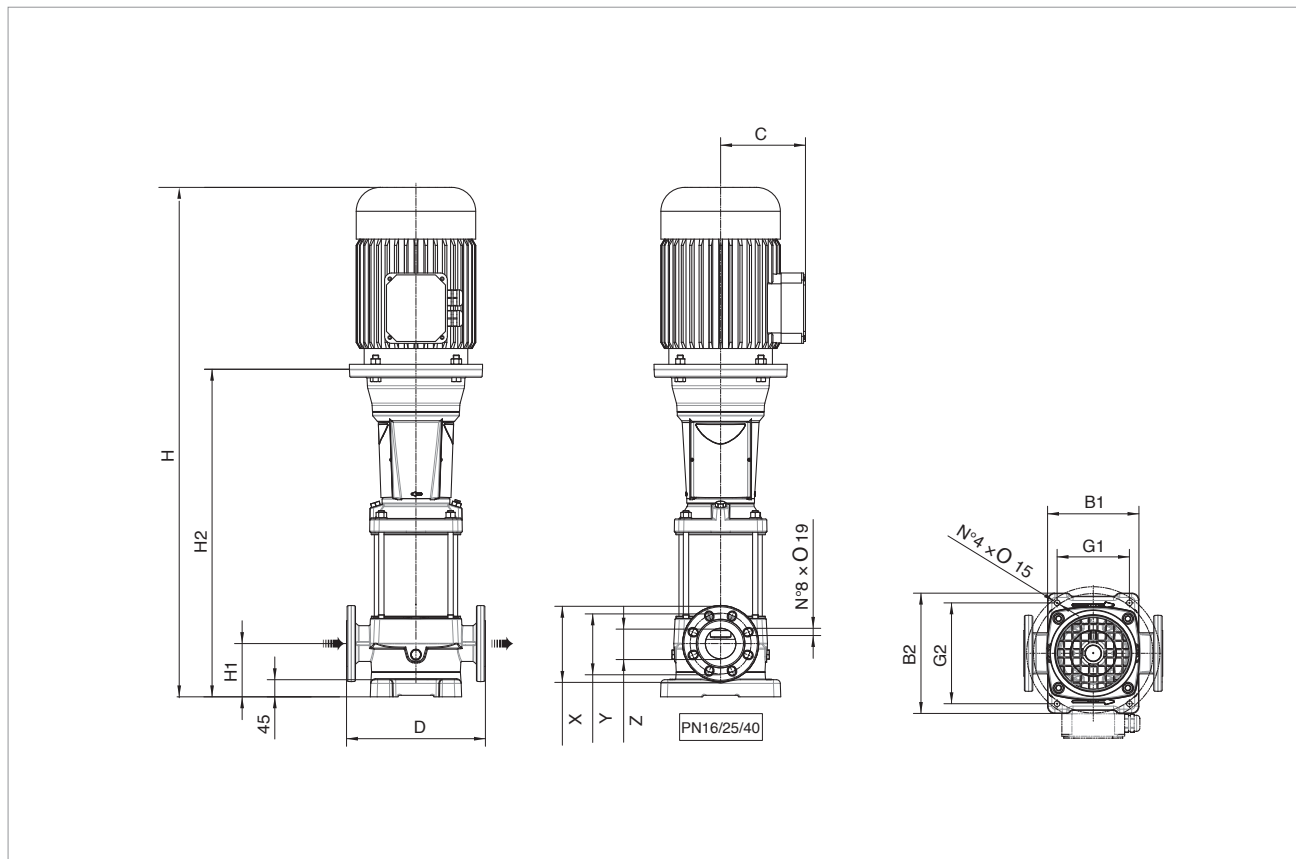


Данные гидравлического КПД см. на странице 291
 Кривые производительности основаны на значениях кинематической вязкости = 1 мм²/с и плотности равной 1000 кг/м³.
 Погрешность кривых в соответствии с ISO 9906.

МОДЕЛЬ	НАПРЯЖЕНИЕ 50 Гц	P2 НОМИНАЛЬНАЯ			In A		Ist A		1/мин	об/мин	
		кВт	Л.С.		IE2	IE3	IE2	IE3		макс.	мин.
NKV 95/2-2 T	3 x 400 В Δ	11	15	MEC 160M	20,2	19,4	126	147	2930	2980	2930
NKV 95/2 T	3 x 400 В Δ	15	20	MEC 160M	27	26,5	190	204	2940	2980	2940
NKV 95/3-2 T	3 x 400 В Δ	18,5	25	MEC 160L	33	32	240	262	2940	2990	2940
NKV 95/3 T	3 x 400 В Δ	22	30	MEC 180M	39,5	38	329	331	2960	2990	2960
NKV 95/4-2 T	3 x 400 В Δ	30	40	MEC 200L	52	52	405	468	2950	2990	2950
NKV 95/4 T	3 x 400 В Δ	30	40	MEC 200L	52	52	405	468	2950	2990	2950
NKV 95/5-2 T	3 x 400 В Δ	37	50	MEC 200L	64	63	488	567	2960	2990	2960
NKV 95/5 T	3 x 400 В Δ	37	50	MEC 200L	64	63	488	567	2960	2990	2960
NKV 95/6-2 T	3 x 400 В Δ	45	60	MEC 225M	78,5	76	528	631	2960	2990	2960
NKV 95/6 T	3 x 400 В Δ	45	60	MEC 225M	78,5	76	528	631	2960	2990	2960

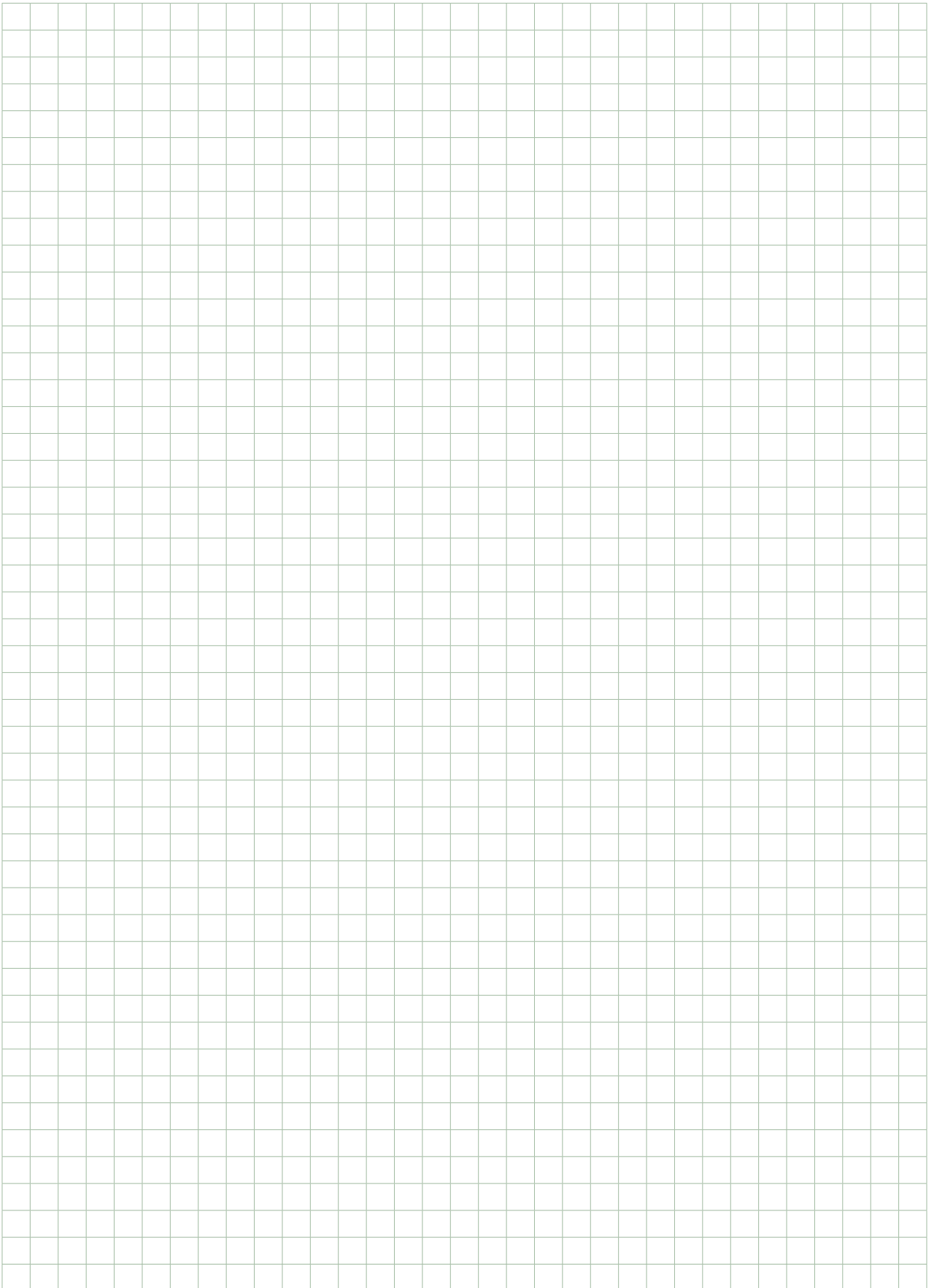
NKV 95 - МНОГОСТУПЕНЧАТЫЕ ЦЕНТРОБЕЖНЫЕ НАСОСЫ ДЛЯ СТАНЦИЙ ПОВЫШЕНИЯ ДАВЛЕНИЯ ГРАЖДАНСКОГО И ПРОМЫШЛЕННОГО НАЗНАЧЕНИЯ

Диапазон температур жидкости: от - 15°C до +120°C - Максимальное рабочее давление: 25 бар (2500 кПа)



Версия F: Насос поставляется с ответными фланцами (дополнительные принадлежности, включая соединения и болты).

МОДЕЛЬ	СТУПЕНЬ N°	B1	B2	G1	G2	C		D	H		H1	H2	DNA = DNM (DN 100)			МАССА кг	
						IE2	IE3		IE2	IE3			X	Y	Z	IE2	IE3
NKV 95/2-2 T	2	260	341	199	280	198	198	380	1354,2	1354,2	140	849,2	230	180	100	20,2	186
NKV 95/2 T	2	260	341	199	280	198	198	380	1354,2	1354,2	140	849,2	230	180	100	27	196
NKV 95/3-2 T	3	260	341	199	280	238	235	380	1501,3	1490,3	140	941,3	230	180	100	33	217
NKV 95/3 T	3	260	341	199	280	238	238	380	1521,3	1521,3	140	941,3	230	180	100	39,5	238
NKV 95/4-2 T	4	260	341	199	280	297	300	380	1698,4	1708,4	140	1038,4	230	180	100	52	343
NKV 95/4 T	4	260	341	199	280	297	300	380	1698,4	1708,4	140	1038,4	230	180	100	52	343
NKV 95/5-2 T	5	260	341	199	280	297	300	380	1790,5	1800,5	140	1130,5	230	180	100	64	379
NKV 95/5 T	5	260	341	199	280	297	300	380	1790,5	1800,5	140	1130,5	230	180	100	64	379
NKV 95/6-2 T	6	260	341	199	280	333	335	380	1927,6	1932,6	140	1222,6	230	180	100	78,5	455
NKV 95/6 T	6	260	341	199	280	333	335	380	1927,6	1932,6	140	1222,6	230	180	100	78,5	455



ГИДРАВЛИЧЕСКИЙ КПД

EU 547/2012 НОРМА - MEI

ОБЩАЯ ИНФОРМАЦИЯ

Показатель MEI (минимальный показатель КПД) был введен с целью определить значение порога производительности, применимое ко всем водяным насосам, представленным на рынке. Показатель MEI учитывает размер насоса, его быстроходность и скорость вращения.

Норматив относится к центробежным насосам для перекачки чистой воды в следующих категориях:

- Насосы с осевым входом и суппортом (ESOB)
- Горизонтальные моноблочные насосы с осевым входом (ESCC)
- Моноблочные ин-лайн насосы с осевым входом (ESCCI)
- Многоступенчатые вертикальные насосы (MS-V)
- Многоступенчатые погружные насосы (MSS)

MEI - безразмерный показатель гидравлической производительности и мера качества выявления соотношения размеров насоса и его производительности.

Чем выше значение MEI, тем лучше соотношение размера насоса и производительности, и тем ниже годовое потребление электроэнергии в результате использования насоса. Теоретически верхний предел значений MEI открыт и зависит только от физических и технологических ограничений.

Минимальный показатель КПД (MEI) зависит от максимального диаметра рабочего колеса.

Многоступенчатые вертикальные водяные насосы должны проходить тестирование в 3-ступенчатой версии.

Эталонное значение для водяных насосов с большей производительностью $MEI \geq 0,70$.

Производительность насоса с обточенным рабочим колесом в целом ниже, чем у насоса с полным диаметром рабочего колеса. Благодаря обточке рабочего колеса насос можно адаптировать к постоянной рабочей точке, что приведет к снижению потребления энергии.

Повысить производительность и экономичность эксплуатации данного водяного насоса с регулировкой по рабочим точкам можно, используя для управления электродвигатель с регулируемой частотой вращения, который позволяет адаптировать работу насоса к системе.

Информация по эталонной производительности: www.dabpumps.com. Или обратитесь к местным торговым представителям.

Диаграммы производительности с коэффициентом $MEI=0,7$ и $MEI=0,4$ для различных типов насосов приведены на сайте: www.eurorump.org/efficiencycharts

МОДЕЛЬ НАСОСА	РАБОЧЕЕ КОЛЕСО	MEI
К 20/41	-	не применимо
К 30/70	-	
К 36/100	Полноразмерное	$\geq 0,70$
К 30/100	Обточенное	
К 12/200	Полноразмерное	$\geq 0,70$
К 55/200 T	Полноразмерное	$\geq 0,70$
К 36/200 T	Обточенное	
К 40/200 T	Обточенное	
К 14/400	Полноразмерное	$\geq 0,40$
К 28/500	Полноразмерное	$\geq 0,70$
К 11/500 T	Обточенное	
К 18/500 T	Обточенное	
К 50/400 T	Полноразмерное	$\geq 0,50$
К 40/400 T	Обточенное	
К 50/800 T	Полноразмерное	$\geq 0,60$
К 30/800 T	Обточенное	
К 40/800 T	Обточенное	
К 35/1200 T	Полноразмерное	$\geq 0,60$
К 20/1200 T	Обточенное	
К 25/1200 T	Обточенное	

ГИДРАВЛИЧЕСКИЙ КПД

EU 547/2012 НОРМА - MEI

МОДЕЛЬ НАСОСА	РАБОЧЕЕ КОЛЕСО	MEI
NKM-G 32-125,1/140 T 0,25	Полноразмерное	≥ 0,40
NKP-G 32-125,1/140 T 2,2	Полноразмерное	≥ 0,40
NKP-G 32-125,1/102 T 0,75	Обточенное	
NKP-G 32-125,1/115 T 1,1	Обточенное	
NKP-G 32-125,1/125 T 1,5	Обточенное	
NKM-G 32-160,1/169 T 0,37	Полноразмерное	≥ 0,40
NKP-G 32-160,1/177	Полноразмерное	≥ 0,40
NKP-G 32-160,1/155 T 2,2	Обточенное	
NKP-G 32-160,1/166 T 3	Обточенное	
NKM-G 32-200,1/200 T 0,55	Полноразмерное	≥ 0,40
NKP-G 32-200,1/205 T 5,5	Полноразмерное	≥ 0,40
NKP-G 32-200,1/188 T 4	Обточенное	
NKM-G 32-125/142 T 0,37	Полноразмерное	≥ 0,40
NKP-G 32-125/142 T 3	Полноразмерное	≥ 0,40
NKP-G 32-125/110 T 1,1	Обточенное	
NKP-G 32-125/120 T 1,5	Обточенное	
NKP-G 32-125/130 T 2,2	Обточенное	
NKM-G 32-160/169 T 0,55	Полноразмерное	≥ 0,40
NKP-G 32-160/177 T 5,5	Полноразмерное	≥ 0,40
NKP-G 32-160/151 T 3	Обточенное	
NKP-G 32-160/163 T 4	Обточенное	
NKM-G 32-200/219 T 1,1	Полноразмерное	≥ 0,60
NKM-G 32-200/200 T 0,75	Обточенное	
NKP-G 32-200/210 T 7,5	Полноразмерное	≥ 0,50
NKP-G 32-200/190 T 5,5	Обточенное	
NKM-G 40-125/142 T 0,55	Полноразмерное	≥ 0,40
NKM-G 40-125/115 T 0,25	Обточенное	
NKM-G 40-125/130 T 0,37	Обточенное	
NKP-G 40-125/139 1 A T 4	Полноразмерное	≥ 0,40
NKP-G 40-125/107 7 A T 1,5	Обточенное	
NKP-G 40-125/120 5 A T 2,2	Обточенное	
NKP-G 40-125/130 3 A T 3	Обточенное	
NKM-G 40-160/166 T 0,75	Полноразмерное	≥ 0,40
NKM-G 40-160/153 T 0,55	Обточенное	
NKP-G 40-160/172 T 7,5	Полноразмерное	≥ 0,50
NKP-G 40-160/158 T 5,5	Обточенное	
NKM-G 40-200/219 T 1,5	Полноразмерное	≥ 0,60
NKM-G 40-200/200 T 1,1	Обточенное	
NKP-G 40-200/210 T 11	Полноразмерное	≥ 0,40

МОДЕЛЬ НАСОСА	РАБОЧЕЕ КОЛЕСО	MEI
NKM-G 40-250/260 T 3	Полноразмерное	≥ 0,60
NKM-G 40-250/245 T 2,2	Обточенное	
NKP-G 40-250/260 T 22	Полноразмерное	≥ 0,50
NKP-G 40-250/230 T 15	Обточенное	
NKP-G 40-250/245 T 18,5	Обточенное	
NKM-G 50-125/141 T 0,75	Полноразмерное	≥ 0,40
NKM-G 50-125/130 T 0,55	Обточенное	
NKP-G 50-125/144 T 6,9	Полноразмерное	≥ 0,40
NKP-G 50-125/115 T 3	Обточенное	
NKP-G 50-125/125 T 4	Обточенное	
NKP-G 50-125/135 T 5,5	Обточенное	
NKM-G 50-160/177 T 1,5	Полноразмерное	≥ 0,60
NKM-G 50-160/161 T 1,1	Обточенное	
NKP-G 50-160/169 T 11	Полноразмерное	≥ 0,40
NKP-G 50-160/153 T 7,5	Обточенное	
NKM-G 50-200/219 T 3	Полноразмерное	≥ 0,60
NKM-G 50-200/210 T 2,2	Обточенное	
NKP-G 50-200/219 T 22	Полноразмерное	≥ 0,50
NKP-G 50-200/200 T 15	Обточенное	
NKP-G 50-200/210 T 18,5	Обточенное	
NKM-G 50-250/263 T 4	Полноразмерное	≥ 0,60
NKP-G 50-250/257 T 30	Полноразмерное	≥ 0,40
NKP-G 50-250/230 T 22	Обточенное	
NKM-G 65-125/144 T 1,1	Полноразмерное	≥ 0,40
NKM-G 65-125/130 T 0,75	Обточенное	
NKP-G 65-125/137 T 7,5	Полноразмерное	≥ 0,40
NKP-G 65-125/120 T 4	Обточенное	
NKP-G 65-125/127 T 5,5	Обточенное	
NKM-G 65-160/177 T 2,2	Полноразмерное	≥ 0,60
NKM-G 65-160/153 T 1,1	Обточенное	
NKM-G 65-160/165 T 1,5	Обточенное	
NKP-G 65-160/173 T 15	Полноразмерное	≥ 0,50
NKP-G 65-160/157 T 11	Обточенное	
NKM-G 65-200/219 T 4	Полноразмерное	≥ 0,60
NKM-G 65-200/210 T 3	Обточенное	
NKP-G 65-200/219 T 30	Полноразмерное	≥ 0,70
NKP-G 65-200/190 T 18,5	Обточенное	
NKP-G 65-200/200 T 22	Обточенное	
NKM-G 65-250/263 T 5,5	Полноразмерное	≥ 0,50
NKM-G 65-315/309 T 11	Полноразмерное	≥ 0,40
NKM-G 65-315/279 T 7,5	Обточенное	

ГИДРАВЛИЧЕСКИЙ КПД

EU 547/2012 НОРМА - MEI

МОДЕЛЬ НАСОСА	РАБОЧЕЕ КОЛЕСО	MEI
NKM-G 80-160/177 T 3	Полноразмерное	≥ 0,40
NKM-G 80-160/153-136 T 1,5	Обточенное	
NKM-G 80-160/163 T 2,2	Обточенное	
NKP-G 80-160/169 T 22	Полноразмерное	≥ 0,40
NKP-G 80-160/147-127 T 11	Обточенное	
NKP-G 80-160/153 T 15	Обточенное	
NKP-G 80-160/163 T 18,5	Обточенное	
NKM-G 80-200/222 T 5,5	Полноразмерное	≥ 0,40
NKM-G 80-200/200 T 4	Обточенное	
NKP-G 80-200/190 T 30	Полноразмерное	≥ 0,40
NKM-G 80-250/270 T 11	Полноразмерное	≥ 0,40
NKM-G 80-250/240 T 7,5	Обточенное	
NKM-G 80-315/334 T 22	Полноразмерное	≥ 0,50
NKM-G 80-315/305 T 15	Обточенное	
NKM-G 80-315/320 T 18,5	Обточенное	
NKM-G 100-200/214 T 7,5	Полноразмерное	≥ 0,40
NKM-G 100-200/200 T 5,5	Обточенное	
NKM-G 100-250/270 T 15	Полноразмерное	≥ 0,40
NKM-G 100-250/250 T 11	Обточенное	
NKM-G 100-315/316 T 22	Полноразмерное	≥ 0,40
NKM-G 100-315/300 T 18,5	Обточенное	
NKM-G 125-250/266 T 22	Полноразмерное	≥ 0,40
NKM-G 125-250/243 T 15	Обточенное	
NKM-G 125-250/256 T 18,5	Обточенное	
NKM-G 150-200/218 T 11	-	не применимо

МОДЕЛЬ НАСОСА	РАБОЧЕЕ КОЛЕСО	MEI
KDN 32-125,1/140 4P	Полноразмерное	≥ 0,40
KDN 32-125,1/105 4P	Обточенное	
KDN 32-125,1/110 4P	Обточенное	
KDN 32-125,1/115 4P	Обточенное	
KDN 32-125,1/120 4P	Обточенное	
KDN 32-125,1/125 4P	Обточенное	
KDN 32-125,1/130 4P	Обточенное	
KDN 32-125,1/135 4P	Обточенное	
KDN 32-125,1/140 2P	Полноразмерное	
KDN 32-125,1/105 2P	Обточенное	
KDN 32-125,1/110 2P	Обточенное	≥ 0,40
KDN 32-125,1/115 2P	Обточенное	
KDN 32-125,1/120 2P	Обточенное	
KDN 32-125,1/125 2P	Обточенное	
KDN 32-125,1/130 2P	Обточенное	
KDN 32-125,1/135 2P	Обточенное	≥ 0,40
KDN 32-160,1/177 4P	Полноразмерное	
KDN 32-160,1/137 4P	Обточенное	
KDN 32-160,1/145 4P	Обточенное	
KDN 32-160,1/153 4P	Обточенное	
KDN 32-160,1/161 4P	Обточенное	≥ 0,40
KDN 32-160,1/169 4P	Обточенное	
KDN 32-160,1/177 2P	Полноразмерное	
KDN 32-160,1/137 2P	Обточенное	
KDN 32-160,1/145 2P	Обточенное	
KDN 32-160,1/153 2P	Обточенное	≥ 0,40
KDN 32-160,1/161 2P	Обточенное	
KDN 32-160,1/169 2P	Обточенное	
KDN 32-200,1/207 4P	Полноразмерное	
KDN 32-200,1/170 4P	Обточенное	
KDN 32-200,1/180 4P	Обточенное	≥ 0,50
KDN 32-200,1/190 4P	Обточенное	
KDN 32-200,1/200 4P	Обточенное	
KDN 32-200,1/207 2P	Полноразмерное	≥ 0,40
KDN 32-200,1/170 2P	Обточенное	
KDN 32-200,1/180 2P	Обточенное	
KDN 32-200,1/190 2P	Обточенное	
KDN 32-200,1/200 2P	Обточенное	

ГИДРАВЛИЧЕСКИЙ КПД

EU 547/2012 НОРМА - MEI

МОДЕЛЬ НАСОСА	РАБОЧЕЕ КОЛЕСО	MEI
KDN 32-125/142 4P	Полноразмерное	≥ 0,50
KDN 32-125/115 4P	Обточенное	
KDN 32-125/120 4P	Обточенное	
KDN 32-125/125 4P	Обточенное	
KDN 32-125/130 4P	Обточенное	
KDN 32-125/135 4P	Обточенное	
KDN 32-125/142 2P	Полноразмерное	≥ 0,40
KDN 32-125/115 2P	Обточенное	
KDN 32-125/120 2P	Обточенное	
KDN 32-125/125 2P	Обточенное	
KDN 32-125/130 2P	Обточенное	
KDN 32-125/135 2P	Обточенное	
KDN 32-160/177 4P	Полноразмерное	≥ 0,40
KDN 32-160/137 4P	Обточенное	
KDN 32-160/145 4P	Обточенное	
KDN 32-160/153 4P	Обточенное	
KDN 32-160/161 4P	Обточенное	
KDN 32-160/169 4P	Обточенное	
KDN 32-160/177 2P	Полноразмерное	≥ 0,40
KDN 32-160/137 2P	Обточенное	
KDN 32-160/145 2P	Обточенное	
KDN 32-160/153 2P	Обточенное	
KDN 32-160/161 2P	Обточенное	
KDN 32-160/169 2P	Обточенное	
KDN 32-200/219 4P	Полноразмерное	≥ 0,60
KDN 32-200/170 4P	Обточенное	
KDN 32-200/180 4P	Обточенное	
KDN 32-200/190 4P	Обточенное	
KDN 32-200/200 4P	Обточенное	
KDN 32-200/210 4P	Обточенное	
KDN 32-200/219 2P	Полноразмерное	≥ 0,60
KDN 32-200/170 2P	Обточенное	
KDN 32-200/180 2P	Обточенное	
KDN 32-200/190 2P	Обточенное	
KDN 32-200/200 2P	Обточенное	
KDN 32-200/210 2P	Обточенное	

МОДЕЛЬ НАСОСА	РАБОЧЕЕ КОЛЕСО	MEI
KDN 40-125/142 4P	Полноразмерное	≥ 0,40
KDN 40-125/115 4P	Обточенное	
KDN 40-125/120 4P	Обточенное	
KDN 40-125/125 4P	Обточенное	
KDN 40-125/130 4P	Обточенное	
KDN 40-125/135 4P	Обточенное	
KDN 40-125/142 2P	Полноразмерное	≥ 0,40
KDN 40-125/115 2P	Обточенное	
KDN 40-125/120 2P	Обточенное	
KDN 40-125/125 2P	Обточенное	
KDN 40-125/130 2P	Обточенное	
KDN 40-125/135 2P	Обточенное	
KDN 40-160/177 4P	Полноразмерное	≥ 0,40
KDN 40-160/137 4P	Обточенное	
KDN 40-160/145 4P	Обточенное	
KDN 40-160/153 4P	Обточенное	
KDN 40-160/161 4P	Обточенное	
KDN 40-160/169 4P	Обточенное	
KDN 40-160/177 2P	Полноразмерное	≥ 0,50
KDN 40-160/137 2P	Обточенное	
KDN 40-160/145 2P	Обточенное	
KDN 40-160/153 2P	Обточенное	
KDN 40-160/161 2P	Обточенное	
KDN 40-160/169 2P	Обточенное	
KDN 40-200/219 4P	Полноразмерное	≥ 0,60
KDN 40-200/170 4P	Обточенное	
KDN 40-200/180 4P	Обточенное	
KDN 40-200/190 4P	Обточенное	
KDN 40-200/200 4P	Обточенное	
KDN 40-200/210 4P	Обточенное	
KDN 40-200/219 2P	Полноразмерное	≥ 0,50
KDN 40-200/170 2P	Обточенное	
KDN 40-200/180 2P	Обточенное	
KDN 40-200/190 2P	Обточенное	
KDN 40-200/200 2P	Обточенное	
KDN 40-200/210 2P	Обточенное	

ГИДРАВЛИЧЕСКИЙ КПД

EU 547/2012 НОРМА - MEI

МОДЕЛЬ НАСОСА	РАБОЧЕЕ КОЛЕСО	MEI
KDN 40-250/260 4P	Полноразмерное	≥ 0,40
KDN 40-250/220 4P	Обточенное	
KDN 40-250/230 4P	Обточенное	
KDN 40-250/240 4P	Обточенное	
KDN 40-250/250 4P	Обточенное	
KDN 40-250/260 2P	Полноразмерное	≥ 0,40
KDN 40-250/220 2P	Обточенное	
KDN 40-250/230 2P	Обточенное	
KDN 40-250/240 2P	Обточенное	
KDN 40-250/250 2P	Обточенное	
KDN 50-125/144 4P	Полноразмерное	≥ 0,40
KDN 50-125/115 4P	Обточенное	
KDN 50-125/120 4P	Обточенное	
KDN 50-125/125 4P	Обточенное	
KDN 50-125/130 4P	Обточенное	
KDN 50-125/135 4P	Обточенное	
KDN 50-125/139 4P	Обточенное	
KDN 50-125/144 2P	Полноразмерное	≥ 0,40
KDN 50-125/115 2P	Обточенное	
KDN 50-125/120 2P	Обточенное	
KDN 50-125/125 2P	Обточенное	
KDN 50-125/130 2P	Обточенное	
KDN 50-125/135 2P	Обточенное	
KDN 50-125/139 2P	Обточенное	
KDN 50-160/177 4P	Полноразмерное	≥ 0,60
KDN 50-160/137 4P	Обточенное	
KDN 50-160/145 4P	Обточенное	
KDN 50-160/153 4P	Обточенное	
KDN 50-160/161 4P	Обточенное	
KDN 50-160/169 4P	Обточенное	
KDN 50-160/177 2P	Полноразмерное	≥ 0,50
KDN 50-160/137 2P	Обточенное	
KDN 50-160/145 2P	Обточенное	
KDN 50-160/153 2P	Обточенное	
KDN 50-160/161 2P	Обточенное	
KDN 50-160/169 2P	Обточенное	

МОДЕЛЬ НАСОСА	РАБОЧЕЕ КОЛЕСО	MEI
KDN 50-200/219 4P	Полноразмерное	≥ 0,60
KDN 50-200/170 4P	Обточенное	
KDN 50-200/180 4P	Обточенное	
KDN 50-200/190 4P	Обточенное	
KDN 50-200/200 4P	Обточенное	
KDN 50-200/210 4P	Обточенное	
KDN 50-200/219 2P	Полноразмерное	
KDN 50-200/170 2P	Обточенное	
KDN 50-200/180 2P	Обточенное	
KDN 50-200/190 2P	Обточенное	
KDN 50-200/200 2P	Обточенное	
KDN 50-200/210 2P	Обточенное	
KDN 50-250/263 4P	Полноразмерное	≥ 0,60
KDN 50-250/220 4P	Обточенное	
KDN 50-250/230 4P	Обточенное	
KDN 50-250/240 4P	Обточенное	
KDN 50-250/250 4P	Обточенное	
KDN 50-250/263 2P	Полноразмерное	≥ 0,50
KDN 50-250/220 2P	Обточенное	
KDN 50-250/230 2P	Обточенное	
KDN 50-250/240 2P	Обточенное	
KDN 50-250/250 2P	Обточенное	
KDN 65-125/144 4P	Полноразмерное	≥ 0,40
KDN 65-125/120-110 4P	Обточенное	
KDN 65-125/120 4P	Обточенное	
KDN 65-125/125 4P	Обточенное	
KDN 65-125/130 4P	Обточенное	
KDN 65-125/135 4P	Обточенное	
KDN 65-125/140 4P	Обточенное	≥ 0,40
KDN 65-125/144 2P	Полноразмерное	
KDN 65-125/120-110 2P	Обточенное	
KDN 65-125/120 2P	Обточенное	
KDN 65-125/125 2P	Обточенное	
KDN 65-125/130 2P	Обточенное	
KDN 65-125/135 2P	Обточенное	
KDN 65-125/140 2P	Обточенное	

ГИДРАВЛИЧЕСКИЙ КПД

EU 547/2012 НОРМА - MEI

МОДЕЛЬ НАСОСА	РАБОЧЕЕ КОЛЕСО	MEI
KDN 65-160/177 4P	Полноразмерное	≥ 0,60
KDN 65-160/137 4P	Обточенное	
KDN 65-160/145 4P	Обточенное	
KDN 65-160/153 4P	Обточенное	
KDN 65-160/161 4P	Обточенное	
KDN 65-160/169 4P	Обточенное	
KDN 65-160/177 2P	Полноразмерное	≥ 0,50
KDN 65-160/137 2P	Обточенное	
KDN 65-160/145 2P	Обточенное	
KDN 65-160/153 2P	Обточенное	
KDN 65-160/161 2P	Обточенное	
KDN 65-160/169 2P	Обточенное	
KDN 65-200/219 4P	Полноразмерное	≥ 0,60
KDN 65-200/170 4P	Обточенное	
KDN 65-200/180 4P	Обточенное	
KDN 65-200/190 4P	Обточенное	
KDN 65-200/200 4P	Обточенное	
KDN 65-200/210 4P	Обточенное	
KDN 65-200/219 2P	Полноразмерное	≥ 0,60
KDN 65-200/170 2P	Обточенное	
KDN 65-200/180 2P	Обточенное	
KDN 65-200/190 2P	Обточенное	
KDN 65-200/200 2P	Обточенное	
KDN 65-200/210 2P	Обточенное	
KDN 65-250/263 4P	Полноразмерное	≥ 0,50
KDN 65-250/220 4P	Обточенное	
KDN 65-250/230 4P	Обточенное	
KDN 65-250/240 4P	Обточенное	
KDN 65-250/250 4P	Обточенное	
KDN 65-250/263 2P	Полноразмерное	≥ 0,50
KDN 65-250/220 2P	Обточенное	
KDN 65-250/230 2P	Обточенное	
KDN 65-250/240 2P	Обточенное	
KDN 65-250/250 2P	Обточенное	

МОДЕЛЬ НАСОСА	РАБОЧЕЕ КОЛЕСО	MEI
KDN 65-315/320 4P	Полноразмерное	≥ 0,50
KDN 65-315/260 4P	Обточенное	
KDN 65-315/275 4P	Обточенное	
KDN 65-315/290 4P	Обточенное	
KDN 65-315/305 4P	Обточенное	
KDN 65-315/320 2P	Полноразмерное	
KDN 65-315/260 2P	Обточенное	≥ 0,50
KDN 65-315/275 2P	Обточенное	
KDN 65-315/290 2P	Обточенное	
KDN 65-315/305 2P	Обточенное	
KDN 80-160/177 4P	Полноразмерное	≥ 0,50
KDN 80-160/147-127 4P	Обточенное	
KDN 80-160/153-136 4P	Обточенное	
KDN 80-160/153 4P	Обточенное	
KDN 80-160/161 4P	Обточенное	
KDN 80-160/169 4P	Обточенное	
KDN 80-160/177 2P	Полноразмерное	≥ 0,40
KDN 80-160/147-127 2P	Обточенное	
KDN 80-160/153-136 2P	Обточенное	
KDN 80-160/153 2P	Обточенное	
KDN 80-160/161 2P	Обточенное	
KDN 80-160/169 2P	Обточенное	
KDN 80-200/222 4P	Полноразмерное	≥ 0,50
KDN 80-200/170 4P	Обточенное	
KDN 80-200/180 4P	Обточенное	
KDN 80-200/190 4P	Обточенное	
KDN 80-200/200 4P	Обточенное	
KDN 80-200/210 4P	Обточенное	≥ 0,40
KDN 80-200/222 2P	Полноразмерное	
KDN 80-200/170 2P	Обточенное	
KDN 80-200/180 2P	Обточенное	
KDN 80-200/190 2P	Обточенное	
KDN 80-200/200 2P	Обточенное	
KDN 80-200/210 2P	Обточенное	

ГИДРАВЛИЧЕСКИЙ КПД

EU 547/2012 НОРМА - MEI

МОДЕЛЬ НАСОСА	РАБОЧЕЕ КОЛЕСО	MEI
KDN 80-250/270 4P	Полноразмерное	≥ 0,40
KDN 80-250/220 4P	Обточенное	
KDN 80-250/230 4P	Обточенное	
KDN 80-250/240 4P	Обточенное	
KDN 80-250/250 4P	Обточенное	
KDN 80-250/260 4P	Обточенное	
KDN 80-250/270 2P	Полноразмерное	≥ 0,40
KDN 80-250/220 2P	Обточенное	
KDN 80-250/230 2P	Обточенное	
KDN 80-250/240 2P	Обточенное	
KDN 80-250/250 2P	Обточенное	
KDN 80-250/260 2P	Обточенное	
KDN 80-315/334 4P	Полноразмерное	≥ 0,40
KDN 80-315/275 4P	Обточенное	
KDN 80-315/290 4P	Обточенное	
KDN 80-315/305 4P	Обточенное	
KDN 80-315/320 4P	Обточенное	
KDN 80-315/290 2P	Полноразмерное	
KDN 80-315/275 2P	Обточенное	
KDN 100-200/219 4P	Полноразмерное	≥ 0,40
KDN 100-200/180 4P	Обточенное	
KDN 100-200/190 4P	Обточенное	
KDN 100-200/200 4P	Обточенное	
KDN 100-200/210 4P	Обточенное	
KDN 100-200/219 2P	Полноразмерное	
KDN 100-200/180 2P	Обточенное	
KDN 100-200/190 2P	Обточенное	
KDN 100-200/200 2P	Обточенное	
KDN 100-200/210 2P	Обточенное	

МОДЕЛЬ НАСОСА	РАБОЧЕЕ КОЛЕСО	MEI
KDN 100-250/270 4P	Полноразмерное	≥ 0,40
KDN 100-250/220 4P	Обточенное	
KDN 100-250/230 4P	Обточенное	
KDN 100-250/240 4P	Обточенное	
KDN 100-250/250 4P	Обточенное	
KDN 100-250/260 4P	Обточенное	
KDN 100-250/260 2P	Полноразмерное	≥ 0,40
KDN 100-250/220 2P	Обточенное	
KDN 100-250/230 2P	Обточенное	
KDN 100-250/240 2P	Обточенное	
KDN 100-250/250 2P	Обточенное	
KDN 100-315/334 4P	Полноразмерное	
KDN 100-315/275 4P	Обточенное	
KDN 100-315/290 4P	Обточенное	
KDN 100-315/305 4P	Обточенное	
KDN 100-315/320 4P	Обточенное	
KDN 125-250/269 4P	Полноразмерное	≥ 0,40
KDN 125-250/220 4P	Обточенное	
KDN 125-250/230 4P	Обточенное	
KDN 125-250/240 4P	Обточенное	
KDN 125-250/250 4P	Обточенное	
KDN 125-250/260 4P	Обточенное	
KDN 150-200/218 4P	Полноразмерное	не применимо
KDN 150-200/210-170 4P	Обточенное	
KDN 150-200/218-182 4P	Обточенное	
KDN 150-200/218-200 4P	Обточенное	

ГИДРАВЛИЧЕСКИЙ КПД

EU 547/2012 НОРМА - MEI

МОДЕЛЬ НАСОСА	ЧИСЛО СТУПЕНЕЙ	MEI	η_{PL}	η_{BER}	η_{OL}	
KVC 25/30 M	3	$\geq 0,40$	31,30	34,00	33,56	
KVC 25/30 T			32,38	34,30	33,85	
KVC 15/30 M	2		35,93	38,72	38,51	
KVC 15/30 T			29,86	31,50	31,20	
KVC 35/30 M	4		35,95	38,50	37,99	
KVC 35/30 T			34,43	37,02	36,55	
KVC 45/30 M	5		34,29	36,35	36,08	
KVC 45/30 T			35,00	37,44	37,00	
KVC 50/30 M	6		29,03	30,86	30,56	
KVC 50/30 T			30,67	32,77	32,21	
KVC 60/30 M	7		28,82	30,95	30,56	
KVC 60/30 T			30,25	32,28	31,96	
KVC 70/30 M	8		35,16	37,89	37,32	
KVC 70/30 T			30,29	32,40	31,98	
KVC 30/50 M	3		$\geq 0,60$	40,75	43,10	42,76
KVC 30/50 T				40,19	43,10	42,60
KVC 20/50 M	2	41,40		42,95	42,35	
KVC 20/50 T		38,53		41,47	41,04	
KVC 40/50 M	4	40,73		43,34	42,91	
KVC 40/50 T		38,85		41,40	40,92	
KVC 55/50 M	5	38,90		41,70	41,20	
KVC 55/50 T		38,97		41,61	41,15	
KVC 65/50 M	6	37,53		39,21	38,75	
KVC 65/50 T		36,52		40,13	39,42	
KVC 75/50 M	7	36,39		38,91	38,35	
KVC 75/50 T		36,51		39,61	39,05	
KVC 20/80 M	3	$\geq 0,40$		45,00	47,70	47,37
KVC 20/80 T				45,45	47,80	47,29
KVC 15/80 M	2			43,13	46,70	45,99
KVC 15/80 T				41,78	44,09	43,43
KVC 30/80 M	4		44,06	46,30	45,84	
KVC 30/80 T			42,16	45,10	44,44	
KVC 40/80 M	5		43,43	46,97	46,80	
KVC 40/80 T			41,94	44,40	43,89	
KVC 45/80 M	6		41,91	43,96	43,57	
KVC 45/80 T			41,06	43,74	43,31	
KVC 55/80 M	7		41,05	43,00	42,63	
KVC 55/80 T			40,75	43,51	43,05	
KVC 65/80 T	8		41,08	44,02	43,48	

ГИДРАВЛИЧЕСКИЙ КПД

EU 547/2012 НОРМА - MEI

МОДЕЛЬ НАСОСА	ЧИСЛО СТУПЕНЕЙ	MEI	η_{PL}	η_{BER}	η_{OL}
KVC 35/120 M	3	$\geq 0,50$	49,31	51,00	50,76
KVC 35/120 T			49,83	51,80	51,38
KVC 25/120 M	2		45,13	46,90	46,75
KVC 25/120 T			42,16	44,54	44,20
KVC 45/120 M	4		47,59	49,50	48,96
KVC 45/120 T			47,47	49,30	49,00
KVC 60/120 T	5		47,81	49,44	48,97
KVC 70/120 T	6		47,58	49,00	48,61
KVC 85/120 T	7		49,23	50,84	50,20

МОДЕЛЬ НАСОСА	ЧИСЛО СТУПЕНЕЙ	MEI	η_{PL}	η_{BER}	η_{OL}	
KV 3/10 M	10	$\geq 0,40$	47,83	52,40	51,69	
KV 3/10 T			48,71	52,30	51,44	
KV 3/12 M	12		49,22	53,67	52,94	
KV 3/12 T			45,09	48,45	47,97	
KV 3/15 M	15		46,57	50,40	49,75	
KV 3/15 T			47,81	52,55	51,54	
KV 3/18 T	18		48,11	41,91	51,17	
KV 6/7 M	7		$\geq 0,40$	50,28	54,00	53,47
KV 6/7 T				50,66	54,57	53,74
KV 6/9 M	9			50,52	55,10	54,34
KV 6/9 T		45,85		49,42	49,11	
KV 6/11 M	11	49,10		52,67	52,16	
KV 6/11 T		48,37		51,58	51,06	
KV 6/15 T	15	51,09		55,20	54,44	
KV 10/4 M	4	$\geq 0,40$		53,89	55,88	55,60
KV 10/4 T				53,72	57,24	56,93
KV 10/5 M	5			54,72	57,27	56,81
KV 10/5 T			54,92	57,35	56,73	
KV 10/6 M	6		57,77	60,20	59,48	
KV 10/6 T			57,97	60,30	59,88	
KV 10/8 T	8		57,41	60,77	60,59	

ГИДРАВЛИЧЕСКИЙ КПД

EU 547/2012 НОРМА - MEI

МОДЕЛЬ НАСОСА	ЧИСЛО СТУПЕНЕЙ	MEI	η_{PL}	η_{BER}	η_{OL}
NKV 10/3	3	$\geq 0,60$	63,39	66,41	65,77
NKV 10/2	2		64,88	67,70	67,39
NKV 10/4	4		63,30	65,89	65,29
NKV 10/5	5		65,48	69,58	68,81
NKV 10/6	6		66,55	68,40	67,76
NKV 10/7	7		66,11	68,52	67,86
NKV 10/8	8		64,66	67,13	66,08
NKV 10/9	9		66,77	68,94	68,26
NKV 10/10	10		66,44	69,13	68,43
NKV 10/12	12		65,97	68,88	67,71
NKV 10/14	14		63,80	66,29	65,51
NKV 10/16	16		62,88	65,32	64,69
NKV 10/18	18		64,39	66,91	66,19
NKV 10/20	20		64,45	66,82	66,19
NKV 10/22	22		65,23	67,61	66,72

МОДЕЛЬ НАСОСА	ЧИСЛО СТУПЕНЕЙ	MEI	η_{PL}	η_{BER}	η_{OL}
NKV 15/3	3	$\geq 0,60$	68,74	72,03	71,26
NKV 15/2	2		67,43	71,35	70,68
NKV 15/4	4		70,15	72,54	71,91
NKV 15/5	5		70,40	74,23	73,48
NKV 15/6	6		70,19	73,29	72,46
NKV 15/7	7		69,81	73,65	72,91
NKV 15/8	8		68,06	71,49	70,86
NKV 15/9	9		69,77	73,07	72,30
NKV 15/10	10		66,95	70,35	69,67
NKV 15/12	12		70,09	74,28	73,55
NKV 15/14	14		69,44	72,75	72,00
NKV 15/16	16		70,90	74,76	74,01
NKV 15/17	17		70,55	74,26	73,35

ГИДРАВЛИЧЕСКИЙ КПД

EU 547/2012 НОРМА - MEI

МОДЕЛЬ НАСОСА	ЧИСЛО СТУПЕНЕЙ	MEI	η_{PL}	η_{BER}	η_{OL}
NKV 20/3	3	$\geq 0,60$	70,47	71,40	70,59
NKV 20/2	2		67,45	73,36	72,50
NKV 20/4	4		66,24	69,74	69,33
NKV 20/5	5		72,31	74,50	73,90
NKV 20/6	6		70,37	73,40	72,90
NKV 20/7	7		70,13	74,04	73,38
NKV 20/8	8		69,63	72,06	71,60
NKV 20/9	9		71,68	74,41	73,68
NKV 20/10	10		70,44	73,42	72,96
NKV 20/12	12		71,47	74,11	73,45
NKV 20/14	14		71,33	75,51	74,86
NKV 20/16	16		71,04	74,50	74,00
NKV 20/17	17		71,67	74,66	74,14

МОДЕЛЬ НАСОСА	ЧИСЛО СТУПЕНЕЙ	MEI	η_{PL}	η_{BER}	η_{OL}
NKV 32/3	3	$\geq 0,70$	70,08	74,12	73,16
NKV 32/2-2	2		65,89	69,98	69,26
NKV 32/2	2		70,08	74,12	73,16
NKV 32/3-2	3		67,38	71,10	70,20
NKV 32/4-2	4		68,05	71,78	70,92
NKV 32/4	4		70,08	74,12	73,16
NKV 32/5-2	5		68,40	72,20	71,44
NKV 32/5	5		70,08	74,12	73,16
NKV 32/6-2	6		68,62	72,49	71,81
NKV 32/6	6		70,08	74,12	73,16
NKV 32/7-2	7		68,82	72,70	72,04
NKV 32/7	7		70,08	74,12	73,16
NKV 32/8-2	8		68,96	72,86	72,22
NKV 32/8	8		70,08	74,12	73,16
NKV 32/9-2	9		69,06	72,98	72,37
NKV 32/9	9		70,08	74,12	73,16
NKV 32/10-2	10		69,15	73,09	72,47
NKV 32/10	10		70,08	74,12	73,16
NKV 32/11-2	11		69,24	73,17	72,55
NKV 32/11	11		70,08	74,12	73,16
NKV 32/12-2	12		69,29	73,25	72,63
NKV 32/12	12		70,08	74,12	73,16
NKV 32/13-2	13		69,37	73,31	72,66
NKV 32/13	13	70,08	74,12	73,16	

ГИДРАВЛИЧЕСКИЙ КПД

EU 547/2012 НОРМА - MEI

МОДЕЛЬ НАСОСА	ЧИСЛО СТУПЕНЕЙ	MEI	η_{PL}	η_{BER}	η_{OL}
NKV 45/3	3	$\geq 0,70$	73,47	76,37	75,25
NKV 45/2-2	2		69,13	71,65	70,46
NKV 45/2	2		73,47	76,37	75,25
NKV 45/3-2	3		69,79	73,42	72,55
NKV 45/4-2	4		70,11	74,21	73,56
NKV 45/4	4		73,47	76,37	75,25
NKV 45/5-2	5		70,36	74,67	74,14
NKV 45/5	5		73,47	76,37	75,25
NKV 45/6-2	6		70,50	74,96	74,52
NKV 45/6	6		73,47	76,37	75,25
NKV 45/7-2	7		70,56	75,16	74,80
NKV 45/7	7		73,47	76,37	75,25
NKV 45/8-2	8		70,67	75,32	75,00
NKV 45/8	8		73,47	76,37	75,25
NKV 45/9-2	9		70,70	75,43	75,16
NKV 45/9	9		73,47	76,37	75,25
NKV 45/10-2	10		70,73	75,52	75,28
NKV 45/10	10		73,47	76,37	75,25
NKV 45/11-2	11		70,82	75,60	75,38
NKV 45/11	11		73,47	76,37	75,25
NKV 45/12-2	12	70,84	75,66	75,46	
NKV 45/12	12	73,47	76,37	75,25	
NKV 45/13-2	13	70,85	75,71	75,54	

МОДЕЛЬ НАСОСА	ЧИСЛО СТУПЕНЕЙ	MEI	η_{PL}	η_{BER}	η_{OL}
NKV 65/3	3	$\geq 0,70$	73,71	78,96	77,11
NKV 65/2-2	2		70,92	77,97	77,08
NKV 65/2	2		73,71	78,96	77,11
NKV 65/3-2	3		72,27	77,22	76,17
NKV 65/4-2	4		72,52	77,33	76,58
NKV 65/4	4		73,71	78,96	77,11
NKV 65/5-2	5		73,15	77,48	76,31
NKV 65/5	5		73,71	78,96	77,11
NKV 65/6-2	6		73,78	77,69	75,76
NKV 65/6	6		73,71	78,96	77,11
NKV 65/7-2	7		73,84	77,87	75,86
NKV 65/7	7		73,71	78,96	77,11
NKV 65/8-2	8		73,87	78,00	75,94
NKV 65/8	8		73,71	78,96	77,11

ГИДРАВЛИЧЕСКИЙ КПД

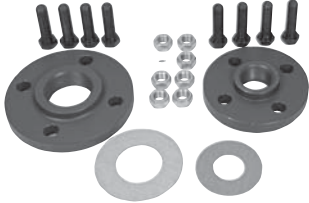
EU 547/2012 НОРМА - MEI

МОДЕЛЬ НАСОСА	ЧИСЛО СТУПЕНЕЙ	MEI	η_{PL}	η_{BEP}	η_{OL}
NKV 95/3	3	$\geq 0,70$	74,38	79,43	77,94
NKV 95/2-2	2		72,37	78,87	77,79
NKV 95/2	2		74,38	79,43	77,94
NKV 95/3-2	3		73,03	78,58	77,65
NKV 95/4-2	4		73,56	78,64	77,44
NKV 95/4	4		74,38	79,43	77,94
NKV 95/5-2	5		73,82	78,74	77,41
NKV 95/5	5		74,38	79,43	77,94
NKV 95/6-2	6		73,90	78,83	77,51
NKV 95/6	6		74,38	79,43	77,94

ПРИНАДЛЕЖНОСТИ

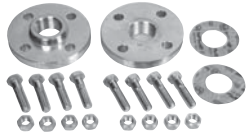
ПРИНАДЛЕЖНОСТИ


ЦЕНТРОБЕЖНЫЕ ЭЛЕКТРИЧЕСКИЕ НАСОСЫ

КОМПЛЕКТ ОТВЕТНЫХ ФЛАНЦЕВ	МОДЕЛЬ	ОТВЕТНЫЕ ФЛАНЦЫ И ПРОКЛАДКИ	РЕЗЬБОВЫЕ	МАТЕРИАЛ	PN	NKM-GE - NKP-GE NKM-G- NKP-G	KDNE - KDN
 <p>DN 32</p>	DN 32	1 x DN 32 + 1 x DN 50	Резьбовые	СТАЛЬ	16	•	•
	DN 40	1 x DN 40 + 1 x DN 65	Резьбовые	СТАЛЬ	16	•	•
	DN 50	1 x DN 50 + 1 x DN 65	Резьбовые	СТАЛЬ	16	•	•
	DN 65	1 x DN 65 + 1 x DN 80	Резьбовые	СТАЛЬ	16	•	•
	DN 32	1 x DN 32 + 1 x DN 50	Подлежит сварке	СТАЛЬ	16	•	•
	DN 40	1 x DN 40 + 1 x DN 65	Подлежит сварке	СТАЛЬ	16	•	•
	DN 50	1 x DN 50 + 1 x DN 65	Подлежит сварке	СТАЛЬ	16	•	•
	DN 50/1	1 x DN 50 + 1 x DN 80	Подлежит сварке	СТАЛЬ	16		•
	DN 65	1 x DN 65 + 1 x DN 80	Подлежит сварке	СТАЛЬ	16	•	•
	DN 65/1	1 x DN 65 + 1 x DN 100	Подлежит сварке	СТАЛЬ	16		•
	DN 80	1 x DN 80 + 1 x DN 100	Подлежит сварке	СТАЛЬ	16	•	•
	DN 80/1	1 x DN 80 + 1 x DN 125	Подлежит сварке	СТАЛЬ	16		•
	DN 100	1 x DN 100 + 1 x DN 125	Подлежит сварке	СТАЛЬ	16	•	•
	DN 125	1 x DN 125 + 1 x DN 150	Подлежит сварке	СТАЛЬ	16	•	•
	DN 150	1 x DN 150 + 1 x DN 200	Подлежит сварке	СТАЛЬ	16 (10 x DN 200)	•	•
	DN 200	1 x DN 200 + 1 x DN 250	Подлежит сварке	СТАЛЬ	16 (10 x DN 200)		•
	DN 250/1	1 x DN 250 + 1 x DN 300	Подлежит сварке	СТАЛЬ	16		•
DN 300	1 x DN 300 + 1 x DN 350	Подлежит сварке	СТАЛЬ	16		•	
DN 350	1 x DN 350 + 1 x DN 400	Подлежит сварке	СТАЛЬ	16		•	

В комплект входят всасывающий и напорный ответные фланцы с прокладками, винты и болты согласно размеру соответствующего насоса.

ПРИНАДЛЕЖНОСТИ-ВЕРТИКАЛЬНЫЕ ЦЕНТРОБЕЖНЫЕ ЭЛЕКТРИЧЕСКИЕ НАСОСЫ

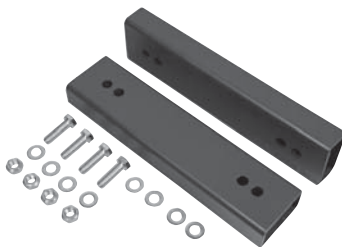
КОМПЛЕКТ ОТВЕТНЫХ ФЛАНЦЕВ	МОДЕЛЬ	ОТВЕТНЫЕ ФЛАНЦЫ И ПРОКЛАДКИ	РЕЗЬБОВЫЕ	МАТЕРИАЛ	PN	NKV 10-15-20	NKV 32 - 45	NKV 65- 95
 <p>DN 40</p>	DN 40	2 x DN 40	Резьбовые	СТАЛЬ	40	•		
	DN 50	2 x DN 50	Резьбовые	СТАЛЬ	40	•		
	DN 65	2 x DN 65	Резьбовые	СТАЛЬ	40		•	
	DN 80	2 x DN 80	Резьбовые	СТАЛЬ	40		•	•
	DN 100	2 x DN 100	Резьбовые	СТАЛЬ	25			•

ШТУЦЕРЫ	МОДЕЛЬ	KVC	KVCSX
	ШТУЦЕРЫ МТ 1" ¼	•	•

Штуцеры необходимо заказать отдельно, один для стороны всасывания, другой для стороны подачи

ПРИНАДЛЕЖНОСТИ

ЦЕНТРОБЕЖНЫЕ ЭЛЕКТРИЧЕСКИЕ НАСОСЫ

КОМПЛЕКТ ПРОСТАВОК	МОДЕЛЬ	ДЛЯ НАСОСА ТИПА	P2 кВт	РАЗМЕРЫ А x В x Н мм	NKM-G 4 ПОЛЮСА	NKP-G 2 ПОЛЮСА
 <p>КОМПЛЕКТ ПРОСТАВОК №5</p>	КОМПЛЕКТ ПРОСТАВОК №1	NKM-G 65-315/309/1¼	11	90 x 335 x 65	•	
	КОМПЛЕКТ ПРОСТАВОК №5	NKM-G 80-250/270/1¼	11	80 x 290 x 40	•	
	КОМПЛЕКТ ПРОСТАВОК №2	NKM-G 80-315/305/15/4	15	90 x 335 x 90	•	
	КОМПЛЕКТ ПРОСТАВОК №3	NKM-G 80-315/320/18,5/4	18,5	100 x 320 x 70	•	
		NKM-G 80-315/334/22/4	22			
	КОМПЛЕКТ ПРОСТАВОК №1	NKM-G100-250/250/1¼	11	90 x 335 x 65	•	
		NKM-G100-250/270/15/4	15			
	КОМПЛЕКТ ПРОСТАВОК №3	NKM-G100-315/300/18,5/4	18,5	100 x 320 x 70	•	
		NKM-G100-315/316/22/4	22			
	КОМПЛЕКТ ПРОСТАВОК №2	NKM-G125-250/243/15/4	15	90 x 335 x 90	•	
	КОМПЛЕКТ ПРОСТАВОК №3	NKM-G125-250/256/18,5/4	18,5	100 x 320 x 70	•	
		NKM-G125-250/266/22/4	22			
	КОМПЛЕКТ ПРОСТАВОК №4	NKM-G150-200/218/1¼	11	80 x 290 x 120	•	
	КОМПЛЕКТ ПРОСТАВОК №6	NKP-G 32-125/142/3/2	3	50 x 100 x 20	•	
		NKP-G 32-160/177/5,5/2	5,5			
		NKP-G 40-125/130/3/2	3			
		NKP-G 40-125/139/4/2	4			
		NKP-G 40-160/158/5,5/2	5,5			
	КОМПЛЕКТ ПРОСТАВОК №7	NKP-G 40-200/210/1½	11	70 x 332 x 20	•	
		NKP-G 40-250/230/15/2	15			
NKP-G 40-250/245/18,5/2		18,5				
КОМПЛЕКТ ПРОСТАВОК №6	NKP-G 50-125/135/5,5/2	5,5	50 x 100 x 20	•		
	NKP-G 50-125/144/7,5/2	7,5				
КОМПЛЕКТ ПРОСТАВОК №7	NKP-G 50-160/169/1½	11	70 x 332 x 20	•		
	NKP-G 50-200/200/15/2	15				
	NKP-G 50-200/210/18,5/2	18,5				
	NKP-G 65-160/157/1½	11				
	NKP-G 65-160/173/15/2	15				
	NKP-G 65-200/190/18,5/2	18,5				
	NKP-G 80-160/147-127/1½	11				
	NKP-G 80-160/153/15/2	15				
NKP-G 80-160/163/18,5/2	18,5					
КОМПЛЕКТ ПРОСТАВОК №8	NKP-G 80-200/190/30/2	30	70 x 125 x 20	•		

На заказ, отдельно от насоса. Используется для установки насоса в горизонтальном положении во время монтажа с целью компенсации разницы в высотах между осью насоса / двигателя.

В комплект входят две проставки с размерами: А (ширина), В (длина), Н (высота) согласно таблице.

Проставки, высота Н для которых превышает 20 мм, поставляются в комплекте с винтами, гайками и шайбами для крепления насоса/двигателя к проставке.

ТЕХНИЧЕСКОЕ ПРИЛОЖЕНИЕ

ТЕХНИЧЕСКОЕ ПРИЛОЖЕНИЕ

ЦЕНТРОБЕЖНЫЕ НАСОСЫ

ТАБЛИЦА ПЕРЕВОДА ЕДИНИЦ ИЗМЕРЕНИЯ

ХАРАКТЕРИСТИКА	СИСТЕМА ЕДИНИЦ ИЗМЕРЕНИЯ	ЕДИНИЦА ИЗМЕРЕНИЯ	ОБОЗНАЧЕНИЕ	ПЕРЕВОД		
				СИСТЕМА	МЕЖДУНАРОДНАЯ СИСТЕМА (СИ)	БРИТАНСКАЯ СИСТЕМА
ДЛИНА	Техническая и международная	метр дециметр сантиметр миллиметр	м дм см мм	1 дм = 0,1 м 1 см = 0,01 м 1 мм = 0,001 м		1 м = 3,28 фута 1 дм = 3,937 дюйма 1 см = 0,3937 дюйма
	Британская	дюйм фут ярд	1", дюйм 1', фут ярд	1" = 25,4 мм 1' фут = 0,3048 м 1 ярд = 0,9144 м		1 фут = 12" 1 ярд = 3 фута м = 26"
ПЛОЩАДЬ	Техническая и международная	метры квадратные сантиметры квадратные миллиметры квадратные	м ² см ² мм ²	1 см ² = 0,0001 м ² 1 мм ² = 0,01 см ²		1 м ² = 1,196 кв. ярда 1 м ² = 10,764 кв. фута 1 см ² = 0,155 кв. дюйма
	Британская	квадратные дюймы квадратные футы квадратные ярды	кв. дюйм кв. фут кв. ярд	1 кв. дюйм = 6,45 см ² 1 кв. фут = 0,0929 м ² 1 кв. ярд = 0,836 м ²		1 кв. фут = 144 кв. дюйма 1 кв. ярд = 1 296 кв. дюймов 1 кв. ярд = 9 кв. футов
ОБЪЕМ	Техническая и международная	метры кубические дециметры кубические сантиметры кубические литры	м ³ см ³ мм ³ л	1 м ³ = 1000 дм ³ 1 см ³ = 0,001 м = 1,000 см ³ 1 мм ³ = 0,001 дм ³ 1 л = дм ³		1 дм ³ = 0,22 брит. галлона 1 дм ³ = 0,264 амер. галлона 1 дм ³ = 61,0 куб. дюйма
	Британская	кубический дюйм кубический фут британские галлоны американские галлоны	куб. дюйм куб. фут брит. галлон амер. галлон	1 куб. дюйм = 16,39 см ³ 1 куб. фут = 28,34 м ³ 1 брит. галлон = 4,546 м ³ 1 амер. галлон = 3,785 дм ³		1 брит. галлон = 1,201 амер. галлона 1 амер. галлон = 0,833 брит. галлона
ТЕМПЕРАТУРА	Техническая и международная	градусы Цельсия градусы Кельвина	°C °K	°C = °K - 273 °K = °C + 273		°C = 5/9 x (°F - 32) °K = 5/9 x (°F - 32) + 273
	Британская	градусы Фаренгейта	°F	°F = 9/5 x °C + 32		-
		температура замерзания воды при атмосферном давлении: температура кипения воды при атмосферном давлении:			000 °C = 273 °K = 032 °F 100 °C = 373 °K = 212 °F	
ВЕС И СИЛА	Техническая	килограмм	кг	-	1 кг = 9,81 Н	1 кг = 2,203 фунта
	Международная	ньютон	Н	1 Н = 0,102 кг	-	1 Н = 0,22546 фунта
	Британская	фунт	фунт	1 фунт = 0,454 кг	1 фунт = 4,452 Н	-
УДЕЛЬНЫЙ ВЕС	Техническая	килограмм на дециметр кубический	кг/дм ³	-	1 кг/дм ³ = 9,807 Н/дм ³	1 кг/дм ³ = 62,46 фунта/куб. фут
	Международная	ньютон на дециметр кубический	Н/дм ³	1 Н/дм ³ = 0,102 кг/дм ³	-	1 Н/дм ³ = 6,36 фунта/куб. фут
	Британская	фунт на кубический фут	фунт/дм ³	1 фунт/куб. фут = 0,01600 кг/дм ³	1 фунт/куб. фут = 0,160 Н/дм ³	-
ДАВЛЕНИЕ	Техническая	атмосферы	кг/см ²	-	1 кг/см ² = 98,067 кПа 1 кг/см ² = 0,9807 бар	1 кг/см ² = 14,22 фунт/кв.дюйм
	Международная	паскаль килопаскаль бар	Па кПа бар	1 кПа = 0,0102 кг/см ² 1 бар = 1,02 кг/см ²	1 кПа = 1 000 Па 1 бар = 100 000 Па	1 кПа = 0,145 фунт/кв.дюйм 1 бар = 14,50 фунт/кв.дюйм
	Британская	фунты на квадратный дюйм	фунт/кв.дюйм	1 фунт/кв.дюйм = 0,0703 кг/см ²	1 фунт/кв.дюйм = 0,06895 бар 1 фунт/кв.дюйм = 6,894 кПа	-
РАСХОД	Техническая	литры в минуту литры в секунду метры кубические в час	л/мин л/с м ³ /ч	1 л/мин = 0,0167 л/с 1 л/с = 3,6 м ³ /ч 1 м ³ /ч = 16,667 л/мин	1 л/с = 0,001 м ³ /с	1 л/мин = 0,22 брит. галлона в мин 1 л/мин = 0,264 амер. галлона в мин 1 м ³ /ч = 3,666 брит. галлона в мин 1 м ³ /ч = 4,403 амер. галлона в мин
	Международная	метры кубические в секунду	м ³ /с	1 м ³ /с = 1 000 л/с 1 м ³ /с = 3 600 м ³ /ч	-	1 м ³ /с = 13,198 брит. галлона в мин 1 м ³ /с = 15,852 амер. галлона в мин
	Британская	британские галлоны в минуту американские галлоны в минуту	брит. галлоны в мин амер. галлоны в мин	1 брит. галлон в мин = 4,546 л/мин 1 брит. галлон в мин = 0,273 м ³ /ч 1 амер. галлон в мин = 3,785 л/мин 1 амер. галлон в мин = 0,227 м ³ /ч	-	1 брит. галлон в мин = 1,201 амер. галлона в мин 1 амер. галлон в мин = 0,833 брит. галлона в мин
МОМЕНТ ЗАТЯЖКИ	Техническая	килограмм метр	кгм	-	1 кгм = 9,807 Нм	1 кгм = 7,233 футо-фунта
	Международная	ньютон метр	Нм	1 Нм = 0,102 кгм	-	1 Нм = 0,7376 футо-фунта
	Британская	футо-фунт	футо-фунт	1 футо-фунт = 0,138 кгм	1 футо-фунт = 1,358 Нм	-
РАБОТА И ЭНЕРГИЯ	Техническая	килограмм метр паровая лошадиная сила в час	кгм пар. л.с.-ч	-	1 кгм = 9,807 Дж 1 пар. л.с.-ч = 0,736 кВт-ч	1 кгм = 7,233 футо-фунта 1 Нм = 0,986 л.с.-ч
	Международная	джоуль киловатт в час	Дж кВт-ч	1 Дж = 0,102 кгм кВт-ч = 1,36 пар. л.с.-ч	-	1 Нм = 0,7376 футо-фунта 1 Нм = 0,7376 футо-фунта
	Британская	футо-фунт лошадиная сила в час	футо-фунт л.с.-ч	1 футо-фунт = 0,138 кгм 1 л.с.-ч = 1,014 пар. л.с.-ч	1 футо-фунт = 0,358 Нм 1 л.с.-ч = 0,746 кВт-ч	-
МОЩНОСТЬ	Техническая	лошадиная сила	л.с.	1 л.с. = 0,736 кВт	1 л.с. = 736 Вт	-
	Международная	ватт киловатт	Вт кВт	1 Вт = 0,00136 л.с. 1 кВт = 1,36 л.с.	1 кВт = 1 000 Вт	-
КИНЕТИЧЕСКАЯ ВЯЗКОСТЬ	Техническая	стокс сантисктокс	1 Ст 1 сСт	1 Ст = 1 см ² /с 1 сСт = 0,01 Ст	1 Ст = 0,0001 м ² /с	1 Ст = 0,0001 фут ² /с
	Международная	м ² /с	м ² /с	1 м ² /с = 10 000 Ст	1 м ² /с = 10 000 см ² /с	1 м ² /с = 10,764 фут ² /с
	Британская	квадратные футы в секунду	фут ² /с	1 фут ² /с = 929 Ст	1 фут ² /с = 0,0929 м ² /с	-

ТЕХНИЧЕСКОЕ ПРИЛОЖЕНИЕ

ЦЕНТРОБЕЖНЫЕ НАСОСЫ

ОБЩАЯ ИНФОРМАЦИЯ

ОСНОВНЫЕ ТЕРМИНЫ, ПРИМЕНЯЕМЫЕ В ТЕОРИИ НАСОСОВ

Ниже приведен перечень основных терминов, применяемых в теории насосов, а также приведено их значение. Знание этих терминов необходимо для обсуждения работы гидравлических насосов. Все значения указаны в технических единицах. Их аналоги в британских и международных единицах измерения приведены в соответствующей таблице.

НАПОР

Под напором понимается высота, разность уровней, перепад. Например, если расход насоса составляет Q литров в секунду и напор 30 метров, это значит, что он способен поднимать Q литров жидкости на высоту 30 метров каждую секунду (таким образом, получается перепад 30 метров). Для любого конкретного насоса напор определяется особенностями его конструкции, такими как наружный диаметр рабочего колеса и частота вращения, и не зависит от перекачиваемой жидкости. Это означает, что за секунду насос может поднять на высоту 30 метров Q литров воды, бензина, ртути и т.п.; в этих трех случаях отличаться будет только требуемая мощность двигателя.

ПЛОТНОСТЬ ЖИДКОСТИ ИЛИ РАБОЧЕЙ СРЕДЫ

Плотностью жидкости или рабочей среды называется масса жидкости/рабочей среды на единицу объема. Плотность, как правило, измеряется в кг/дм³ или кг/л, при этом 1 дм³ равен 1 литру.

ДАВЛЕНИЕ

Давление означает вес на единицу площади (например, кг/см²), и его нельзя путать с напором. В случае с жидкостями давление, которое жидкость оказывает на поверхность, является производением напора (высоты столба) жидкости и её плотности. По этой причине столб воздуха высотой в несколько километров оказывает на земную поверхность давление на уровне моря около 1 кг/см² (примерно равно 1 атмосфере). Если бы это был столб воды, а не воздуха, давление было бы примерно в 700-800 раз больше, потому что вода имеет плотность примерно в 700-800 раз больше плотности воздуха.

Принимая во внимание, что столб воды высотой 10 метров оказывает давление примерно 1 кг/см², если установить манометр на подаче насоса, можно измерить следующие значения повышения давления:

- | | |
|--|---|
| а) для бензина (плотность 0,7 кг/дм ³) | = 00,7 x 0,001 x 30 x 100 = 2,1 кг/см ² |
| б) для воды (плотность 1,0 кг/дм ³) | = 00,1 x 0,001 x 30 x 100 = 3,0 кг/см ² |
| в) для ртути (плотность 13,6 кг/дм ³) | = 13,6 x 0,001 x 30 x 100 = 40,8 кг/см ² |

РАСХОД

Под расходом понимается количество жидкости или рабочей среды, проходящее в какой-либо точке, например, через напорный патрубок насоса или через поперечное сечение трубы, за определенную единицу времени.

Расход может измеряться в литрах в минуту (л/мин), литрах в секунду (л/с), кубических метрах в час (м³/ч) и т.д.

Необходимо отметить, что существует полная аналогия между потоком воды в трубе и электрическим током в проводе. Достаточно вспомнить, что гидравлический напор эквивалентен электрическому потенциалу или напряжению, а гидравлический расход аналогичен электрическому току или амперам в электротехнике. Даже характер изменения этих параметров одинаков. Точно так же, как тонкий провод создает больше ограничений для электрического тока, чем толстый провод, труба малого сечения создает более сильное сопротивление потоку жидкости, чем труба большего сечения. Точно так же, как для прохождения электрического тока в проводе необходима разница потенциалов, для создания расхода жидкости или рабочей среды в трубе необходим определенный напор.

Жидкость никогда не будет перемещаться между двумя точками в абсолютно горизонтальной трубе, если напор жидкости в этих точках одинаков. Это объясняется тем, что, аналогично кабелю, оказывающему определенное сопротивление электрическому току (электрическое сопротивление), труба также оказывает определенное сопротивление прохождению жидкости, величина которого зависит от качества трубы (материала, формы, наличия накипи) и ее сечения, а также от скорости течения жидкости в трубе. Такое сопротивление называется потерей напора.

ПОТЕРИ НАПОРА

Потери напора – часть напора жидкости, которая теряется при протекании через трубу, клапан, фильтр и т.д. Эти потери не восполняются, поскольку являются потерями из-за трения. Возвращаясь к аналогии между электрическими и гидравлическими явлениями, подобно потерям в кабеле, которые увеличиваются пропорционально увеличению тока, потери напора жидкости увеличиваются пропорционально повышению скорости жидкости. Это означает, что чем сильнее ограничение расхода из-за накипи в трубах, загрязненных фильтров, частично закрытых клапанов и т.д., тем больше будут потери напора.

НАСОС

Насос – это агрегат, который применяется для создания определенного напора жидкости, проходящей через него. Напор может быть использован для подъема жидкости на большую высоту, для создания потока в трубе или даже на открытом воздухе с тем, чтобы жидкость преодолела некоторое расстояние. Характеристиками насоса являются:

- Расход** (количество жидкости, перекачиваемое через насос в единицу времени)
- Напор** (высота, на которую насос способен поднять жидкость).

Исходя из существующего соотношения расхода и напора, можно выделить несколько групп насосов:

- Насосы с малым расходом и высоким напором (поршневые насосы, роторные насосы, небольшие центробежные насосы).
- Насосы со средним расходом и напором (центробежные насосы в целом).
- Насосы с большим расходом и малым напором (диагонально-центробежные насосы, осевые насосы).

ТЕХНИЧЕСКОЕ ПРИЛОЖЕНИЕ

ЦЕНТРОБЕЖНЫЕ НАСОСЫ

Рабочее колесо центробежных, диагонально-центробежных и осевых насосов совершает вращательное движение, частота вращения измеряется в оборотах в минуту (об/мин). Для этих насосов при работе на одной определенной частоте вращения каждому значению расхода соответствует только одно значение напора. Это значит, что для увеличения или уменьшения производительности насосов данных типов необходимо соответствующим образом изменить частоту вращения. В действительности, на перекачивание жидкости через насос затрачивается энергия пропорциональная напору и скорости течения самой жидкости. Эта энергия, создаваемая в единицу времени, называется передаваемая мощность.

ПЕРЕДАВАЕМАЯ МОЩНОСТЬ

Передаваемая мощность – это мощность, отдаваемая насосом жидкости. Значение передаваемой мощности зависит от трех факторов: расхода, напора и плотности перекачиваемой жидкости. Чем выше значения этих трех факторов, тем большую мощность передает насос. Например, насос, который перекачивает бензин, совершает меньшую работу, чем если бы он перекачивал фосфорную кислоту, поскольку плотность этих двух жидкостей разная.

Для перекачивания жидкости насос приводится в действие двигателем. В подавляющем большинстве случаев это либо электродвигатель, либо двигатель внутреннего сгорания. Электродвигатели потребляют электрическую мощность, тогда как двигатели внутреннего сгорания работают на нефтепродуктах. Мощность, которая требуется для работы насоса, называется поглощаемой мощностью.

РАСЧЕТ ПЕРЕДАВАЕМОЙ МОЩНОСТИ

Передаваемая мощность, как правило, выражается в кВт или л.с. и зависит от:

Q = расхода

H = напора в метрах столба жидкости

γ = плотности жидкости

Передаваемая мощность (P3) рассчитывается по одной из следующих формул:

$$P3 = \frac{\gamma \text{ (кг/дм}^3\text{)} \times Q \text{ (л/с)} \times H \text{ (м)}}{75} \text{ в л.с.}$$

$$P3 = \frac{\gamma \text{ (кг/дм}^3\text{)} \times Q \text{ (м}^3\text{/ч)} \times H \text{ (м)}}{270} \text{ в л.с.}$$

$$P3 = \frac{\gamma \text{ (кг/дм}^3\text{)} \times Q \text{ (л/с)} \times H \text{ (м)}}{102} \text{ в кВт}$$

$$P3 = \frac{\gamma \text{ (кг/дм}^3\text{)} \times Q \text{ (л/мин)} \times H \text{ (м)}}{4500} \text{ в л.с.}$$

$$P3 = \frac{\gamma \text{ (кг/дм}^3\text{)} \times Q \text{ (м}^3\text{/ч)} \times H \text{ (м)}}{367} \text{ в кВт}$$

$$P3 = \frac{\gamma \text{ (кг/дм}^3\text{)} \times Q \text{ (л/мин)} \times H \text{ (м)}}{6120} \text{ в кВт}$$

ПОГЛОЩАЕМАЯ МОЩНОСТЬ

Поглощаемая мощность – это мощность, которую насос поглощает от двигателя для сообщения жидкости вышеупомянутой передаваемой мощности. Не вся поглощаемая мощность превращается в передаваемую, так как часть мощности теряется на трении, а другая более значительная часть затрачивается на преодоление гидравлического сопротивления внутри самого насоса. Из этого следует, что передаваемая мощность всегда меньше поглощаемой, а соотношение между этими двумя мощностями есть число, которое всегда меньше единицы. Это число называется коэффициентом полезного действия (КПД).

КПД

Коэффициент полезного действия (КПД) определяется путем деления передаваемой мощности на поглощаемую и, как правило, выражается в процентах. Например, КПД насоса 75% означает, что только 75% поглощаемой мощности преобразуется в передаваемую мощность, а остальные 25% теряются на трении. Таким образом, чем выше КПД насоса, тем меньшая часть поглощаемой мощности теряется. Если принять во внимание взаимосвязь между стоимостью энергии и поглощаемой мощностью, важность КПД сразу станет очевидной. Если сравнить два насоса с одинаковой передаваемой мощностью 1 л.с., но с КПД 50% у одного насоса и 60% у другого, можно увидеть, что первому насосу потребуется 2 л.с., чтобы передать 1 л.с., при этом второму насосу потребуется только 1,67 л.с. для достижения такого же результата. Это означает, что КПД насоса лучше любого другого параметра отражает качество насоса и относительную экономичность с точки зрения эксплуатационных затрат.

РАСЧЕТ ВЫХОДНОЙ МОЩНОСТИ

P1: мощность, поглощаемая электродвигателем, в кВт (как правило, измеряется ваттметром).

P2: : мощность, передаваемая электродвигателем, в кВт. Измеряется на тормозе (как правило, это мощность, поглощаемая насосом).

P3: мощность, передаваемая насосом, в кВт.

$$\text{КПД двигателя } \eta = \frac{P_2}{P_1}$$

$$\text{КПД двигателя } \eta = \frac{P_3}{P_2}$$

$$\text{КПД двигателя } \eta = \frac{P_3}{P_1}$$

ТЕХНИЧЕСКОЕ ПРИЛОЖЕНИЕ

ЦЕНТРОБЕЖНЫЕ НАСОСЫ

НАПОР НАСОСА И ЕГО ИЗМЕРЕНИЕ

Напор насоса – это всегда дифференциальный напор или напор, создаваемый самим насосом. Как правило, он выражается в метрах. Чтобы определить напор поверхностного насоса, необходимо в процессе его работы измерить значение напора непосредственно на всасывании и подаче насоса, при этом показания должны сниматься на одном уровне, который называется плоскостью отсчета. В зависимости от установки возможны два варианта:

- 1) значение напора на всасывании отрицательное (т.е. манометр показывает значение ниже нуля): в этом случае уровень забираемой жидкости находится ниже уровня всасывающего патрубка.
- 2) значение напора на всасывании положительное (т.е. манометр показывает значение выше нуля): в этом случае уровень забираемой жидкости находится выше уровня всасывающего патрубка (работа под залив).

В первом случае напор насоса получается путем сложения двух показаний, тогда как во втором случае он получается путем вычитания значения напора на всасывании из значения напора на подаче.

В заключение, необходимо убедиться, что показания на всасывании и подаче были получены из отверстий одинакового диаметра, чтобы исключить их искажение вследствие разницы скоростей жидкости в точках измерения. Любая коррекция производится путем расчета динамического напора или той части напора, которая связана со скоростью жидкости, т.е. той части напора, которой обладает жидкость на контрольном сечении, с учетом того, что жидкость движется. Динамический напор H_d , выражаемый в метрах, рассчитывается по следующей формуле:

$$H_d = \frac{v^2}{2g}$$

где: v = скорость жидкости в точке измерения, в м/с
 g = ускорение свободного падения (9,81), в м/с²;
 $2g = 2 \times 9,81 = 19,62$ м/с².

Коррекция напора осуществляется путем получения разности динамического напора на подаче и динамического напора на всасывании. Из этого очевидно, что, если показания перед насосом и после него были сняты на патрубках одинакового диаметра и, следовательно, при одинаковой скорости течения жидкости, коррекция будет равна нулю.

В погружных лопастных насосах достаточно во время работы измерить напор на подаче насоса. В этом случае напор насоса получается путем сложения показания динамического напора (на подаче) и разности уровней свободной поверхности забираемой жидкости и манометра.

ИЗМЕНЕНИЕ НАПОРА НАСОСА ПРИ ИЗМЕНЕНИИ ЧАСТОТЫ ВРАЩЕНИЯ

Производительность насоса прямо зависит от частоты вращения насоса, выраженной в об/мин (n). При условии отсутствия кавитации можно использовать закон подобия, который выражается следующим образом:

$$Q_x = Q \times \frac{n_x}{n}$$

$$H_x = H \times \left(\frac{n_x}{n}\right)^2$$

$$P_{2-x} = P_2 \times \left(\frac{n_x}{n}\right)^3$$

Например, при увеличении числа оборотов (n_x) в два раза получаем:

Q_x = расход увеличивается в два раза

H_x = напор увеличивается в 4 раза

P_{2-x} = поглощаемая мощность увеличивается в 8 раз

$Q - H - P_2$ - это значения при скорости n

$Q_x - H_x - P_{2-x}$ - это значения при скорости n_x .

ТЕХНИЧЕСКОЕ ПРИЛОЖЕНИЕ

ЦЕНТРОБЕЖНЫЕ НАСОСЫ

ПРАКТИЧЕСКИЕ ЗАМЕТКИ ПО ДОПУСКАЕМОМУ КАВИТАЦИОННОМУ ЗАПАСУ НАСОСА (NPSH)

NPSH - допускаемый кавитационный запас насоса.

Физическое значение этого выражения составляет абсолютное давление, которое должно присутствовать на всасывающем штуцере насоса для перекачивания жидкости без образования кавитации.

Это может иметь место в случае, когда абсолютное давление падает до значений, при которых возможно образование паровоздушных пузырей в жидкости, что приведет к работе насоса со сниженным напором.

Поэтому допускаемый кавитационный запас насоса также можно рассматривать, как давление, необходимое для компенсации потерь нагрузок на пути между всасывающим штуцером и точкой с самым низким давлением рабочего колеса.

Всё это показывает важность проверки отсутствия образования насосом кавитаций, так как плюс к образованию высокого уровня шума, похожего на металлический стук, кавитация также быстро приведет к повреждению рабочего колеса.

Специальная формула связывает значение допускаемого кавитационного запаса насоса с условиями системы и типом жидкости, позволяя рассчитать минимальное давление, необходимое на стороне всасывания, и далее для определения положения, в котором следует расположить насос относительно свободной поверхности перекачиваемой жидкости.

Общая формула расчета допускаемого кавитационного запаса насоса:

$$NPSH = Z1 + \left(\frac{p1+pb-pv}{\gamma} \times 10 \right) - Hr$$

$$Z1 = NPSH - \left(\frac{p1+pb-pv}{\gamma} \times 10 \right) + Hr$$

где:

Z1 = разница уровней (в м) между осью насоса и свободной поверхностью перекачиваемой жидкости.

p1 = возможное давление (в кг/см²) на поверхности жидкости в резервуаре, из которого происходит её забор. Если забор жидкости происходит из открытого резервуара, и поверхность жидкости контактирует с атмосферой, p1 будет равняться 0.

pb = атмосферное давление (в кг/см²) по месту монтажа.

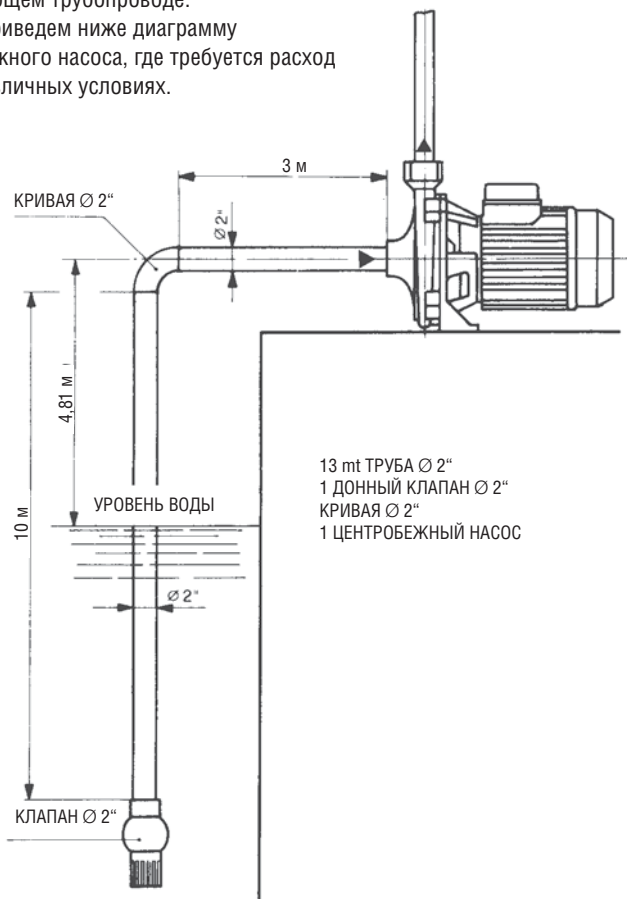
pv = давление пара (в кг/см²) жидкости при температуре перекачки.

γ = плотность (с кг/см²) жидкости при температуре перекачки.

10 = коэффициент пересчета используемых единиц измерения.

Hr = потеря напора (в м) во всасывающем трубопроводе.

В качестве практического примера приведем ниже диаграмму системы (см. Рисунок) для центробежного насоса, где требуется расход Q равный 235 л/мин, при четырёх различных условиях.



ТЕХНИЧЕСКОЕ ПРИЛОЖЕНИЕ

ЦЕНТРОБЕЖНЫЕ НАСОСЫ

РАСЧЕТ ПОТЕРЬ НАПОРА НА ВСАСЫВАНИИ (NR)

Расход	: Q = 235 л/мин =	0,00392 м ³ /с
Площадь поперечного сечения трубы	: S = 19,6 см ² =	0,00196 м ²
Скорость воды в трубе	: V = Q/S	$\frac{0,00392}{0,00196} = 2$ м/с

Потери напора (см. табл. 1 и 2):

- нижний клапан 2" = 0,610 м

- Изгиб (допустим $\frac{d}{R} = 1$) = 0,058 м

- Всасывающий трубопровод (10 м + 3 м) = 1,370 м

- Общие потери на всасывании = 2,040 м

Рассмотрим четыре различных варианта, не учитывая потери напора H_f и принимая во внимание, что ДКЗ насоса равен 3,25 м при данном расходе. Атмосферное давление p_b можно взять из графика, давление пара p_v и плотность можно найти в табл. 3.

1^й вариант: установка на уровне моря, температура воды 20 °С.

$$3,25 = Z_1 + \left(\frac{1,033 - 0,0238}{0,9982} \times 10 \right) - 2,04$$
$$Z_1 = 3,25 - \left(\frac{1,033 - 0,0238}{0,9982} \times 10 \right) + 2,04 = - 4,82$$

Это означает, что насос при данном расходе может откачивать воду температурой 20 °С с глубины не более 4,82 м. Необходимо отметить, что при расходе более 235 л/мин по мере увеличения значения ДКЗ насоса и потерь напора во всасывании максимальная глубина всасывания будет меньше 4,82 м. Противоположная ситуация наблюдается при расходах ниже 235 л/мин. Из этого следует, что для восстановления штатного режима работы насоса зачастую достаточно частично перекрыть клапан на подаче насоса и снизить расход.

2^й вариант: установка на уровне моря, температура воды 60 °С.

$$3,25 = Z_1 + \left(\frac{1,033 - 0,2031}{0,9831} \times 10 \right) - 2,04$$
$$Z_1 = 3,25 - \left(\frac{1,033 - 0,2031}{0,9831} \times 10 \right) + 2,04 = - 3,15$$

Это означает, что насос при данном расходе может откачивать воду температурой 60 °С с глубины не более 3,15 м.

3^й вариант: установка на уровне моря, температура воды 90 °С.

$$3,25 = Z_1 + \left(\frac{1,033 - 0,7149}{0,9653} \times 10 \right) - 2,04$$
$$Z_1 = 3,25 - \left(\frac{1,033 - 0,7149}{0,9653} \times 10 \right) + 2,04 = - 1,99$$

Это означает, что уровень свободной поверхности воды температурой 90 °С при данном расходе должен находиться на 1,99 м выше оси насоса.

4^й вариант: установка на высоте 1500 м над уровнем моря, температура воды 50 °С.

$$3,25 = Z_1 + \left(\frac{0,860 - 0,1258}{0,9880} \times 10 \right) - 2,04$$
$$Z_1 = 3,25 - \left(\frac{0,860 - 0,1258}{0,9880} \times 10 \right) + 2,04 = - 2,14$$

Это означает, что насос, установленный на высоте 1500 м над уровнем моря, при данном расходе может откачивать воду температурой 50 °С с глубины не более 2,14 м.

Примечание: рекомендуется всегда добавлять запас (0,5 м для холодной воды), чтобы избежать погрешностей и непредвиденных колебаний расчетных параметров. Этот запас особо важен для жидкостей, температура которых близка к точке кипения, так как даже небольшие изменения температуры могут привести к существенным изменениям условий работы. Например, в 3-м варианте, если температура воды достигнет 95 °С вместо расчетных 90 °С, необходимая высота столба жидкости на всасывании насоса уже не будет равняться 1,99 м, а увеличится с 1,99 до 3,51 м.

ТЕХНИЧЕСКОЕ ПРИЛОЖЕНИЕ

ЦЕНТРОБЕЖНЫЕ НАСОСЫ

ХАРАКТЕРИСТИКИ ДВИГАТЕЛЕЙ ЭЛЕКТРИЧЕСКИХ НАСОСОВ

ИСПОЛЬЗУЕМЫЕ ОБОЗНАЧЕНИЯ
P_1 : МОЩНОСТЬ, ПОГЛОЩАЕМАЯ ДВИГАТЕЛЕМ, кВт.
P_2 : МОЩНОСТЬ, ПЕРЕДАВАЕМАЯ ДВИГАТЕЛЕМ, кВт ИЛИ л.с.
V (В) \sim = НАПРЯЖЕНИЕ ПЕРЕМЕННОГО ТОКА В СЕТИ.
Hz (Гц) = ЧАСТОТА ПЕРЕМЕННОГО НАПРЯЖЕНИЯ СЕТИ, ВЫРАЖЕННАЯ В ЦИКЛАХ В СЕКУНДУ.
I = ТОК, ПОТРЕБЛЯЕМЫЙ ДВИГАТЕЛЕМ, А.
$\cos\varphi$ = КОЭФФИЦИЕНТ МОЩНОСТИ.
$n^{1/min}$ = ЧАСТОТА ВРАЩЕНИЯ В ОБ/МИН.
η = КОЭФФИЦИЕНТ ПОЛЕЗНОГО ДЕЙСТВИЯ (ОТНОШЕНИЕ МЕЖДУ РАЗВИВАЕМОЙ И ПОГЛОЩАЕМОЙ МОЩНОСТЬЮ P_2/P_1).
p = ЧИСЛО ПОЛЮСОВ ДВИГАТЕЛЯ.
C_n = НОМИНАЛЬНЫЙ КРУТЯЩИЙ МОМЕНТ ДВИГАТЕЛЯ.

ЧАСТОТА ВРАЩЕНИЯ НА ХОЛОСТОМ ХОДУ

Частота вращения на холостом ходу одно- или трехфазного асинхронного двигателя рассчитывается по формуле:

$$n^{1/min} = \frac{120 \times \text{Hz}}{p}$$

Частота вращения на холостом ходу $n^{1/min}$

ЧАСТОТА Гц	2 ПОЛЮСА	4 ПОЛЮСА
50	3000	1500
60	3600	1800

Частота вращения при полной нагрузке на 2 – 7 % ниже частоты вращения на холостом ходу (сдвиг 2 – 7 %).

ПОТРЕБЛЯЕМЫЙ ТОК

Однофазный: $I = \frac{1000 \times P_2 \text{ (кВт)}}{V \times \cos\varphi \times \eta}$ или: $I = \frac{736 \times P_2 \text{ (л.с.)}}{V \times \cos\varphi \times \eta}$

Трехфазный: $I = \frac{1000 \times P_2 \text{ (кВт)}}{V \times \cos\varphi \times \eta}$ или: $I = \frac{736 \times P_2 \text{ (л.с.)}}{V \times \cos\varphi \times \eta}$

ПОГЛОЩАЕМАЯ МОЩНОСТЬ

Однофазный: $P_1 \text{ (кВт)} = \frac{V \times I \times \cos\varphi}{1000}$

Трехфазный: $P_1 \text{ (кВт)} = \frac{1,73 \times V \times I \times \cos\varphi}{1000}$

МОЩНОСТЬ, ПЕРЕДАВАЕМАЯ НА ОСИ ДВИГАТЕЛЯ

Однофазный: $P_2 \text{ (кВт)} = \frac{V \times I \times \cos\varphi \times \eta}{1000}$ или: $P_2 \text{ (л.с.)} = \frac{V \times I \times \cos\varphi \times \eta}{736}$

Трехфазный: $P_2 \text{ (кВт)} = \frac{1,73 \times V \times I \times \cos\varphi \times \eta}{1000}$ или: $P_2 \text{ (л.с.)} = \frac{1,73 \times V \times I \times \cos\varphi \times \eta}{736}$

КПД

$$\eta = \frac{P_2 \text{ (кВт)}}{P_1 \text{ (кВт)}}$$

ТЕХНИЧЕСКОЕ ПРИЛОЖЕНИЕ

ЦЕНТРОБЕЖНЫЕ НАСОСЫ

КОЭФФИЦИЕНТ МОЩНОСТИ

$$\text{Однофазный: } \cos\varphi = \frac{P_2 (\text{кВт}) \times 1000}{V \times I \times \eta} \quad \text{или: } \cos\varphi = \frac{P_1 (\text{кВт}) \times 1000}{V \times I}$$

$$\text{Трёхфазный: } \cos\varphi = \frac{P_2 (\text{кВт}) \times 1000}{1,73 \times V \times I \times \eta} \quad \text{или: } \cos\varphi = \frac{P_1 (\text{кВт}) \times 1000}{1,73 \times V \times I}$$

КРУТЯЩИЙ МОМЕНТ

$$C_n = \frac{P_2 (\text{кВт}) \times 1000}{1,027 \times n^{1/3}} \quad \text{в кгм}$$

$$C_n = \frac{P_2 (\text{л.с.}) \times 736}{1,027 \times n^{1/3}} \quad \text{в кгм}$$

$$C_n = \frac{702 \times \text{л.с.}}{n^{1/3}} \quad \text{в деканьютон-метрах}$$

ОТНОШЕНИЕ МЕЖДУ КВТ И Л.С.

$$1 \text{ л.с.} = 0,736 \text{ кВт}$$

$$1 \text{ кВт} = 1,36 \text{ л.с.}$$

$$\frac{\text{л.с.}}{1,36} = \text{кВт}$$

$$\text{кВт} \times 1,36 = \text{л.с.}$$

ПУСКОВОЙ ТОК (ISP)

Пусковой ток (при включении) двигателя в 4 – 8 раз больше номинального тока, в зависимости от мощности двигателя.

$$I_{sp} = I_n \times 4 \div 8$$

ХАРАКТЕРИСТИКИ КОНДЕНСАТОРОВ

Примерный ток, потребляемый конденсатором, рассчитывается по формуле:

$$I = \frac{6,28 \times F \times C \times V}{1\,000\,000}$$

Где:

I = ток в амперах, потребляемый конденсатором.

F = частота подаваемого напряжения в Гц.

C = емкость конденсатора в мкФ.

V = подаваемое напряжение.

Пример:

Ток, потребляемый конденсатором емкостью 14 мкФ, подключенным к входу питания 220 В – 50 Гц:

$$I = \frac{6,28 \times 50 \times 14 \times 220}{1\,000\,000} = 0,96 \text{ А}$$

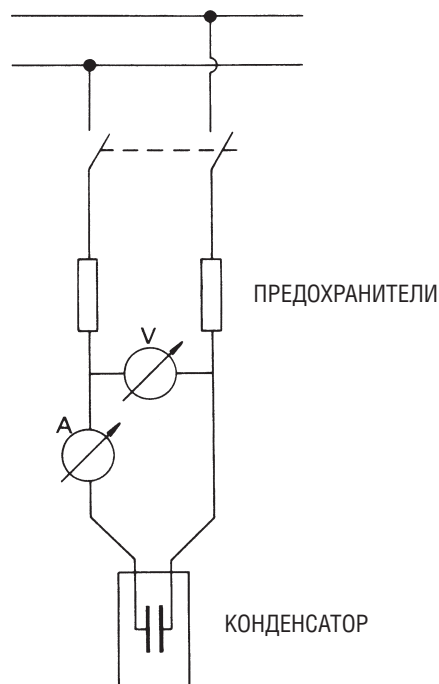
Примерная емкость конденсатора определяется по формуле:

$$C = \frac{I}{6,28 \times F \times V} \times 1\,000\,000$$

Пример:

Емкость конденсатора, поглощающего ток 1,4 ампера, подключенного к входу питания 220 В – 50 Гц:

$$C = \frac{1,4}{6,28 \times 50 \times 220} \times 1\,000\,000 = 20,2 \text{ мкФ}$$



ПУСК ДВИГАТЕЛЯ ПО СХЕМЕ «ЗВЕЗДА/ТРЕУГОЛЬНИК»

Электродвигатель со штатным соединением «треугольником» подключается к сети по схеме «звезда». Ток и пусковой момент снижаются на 1/3 по сравнению со значениями при подключении по схеме «треугольник».

ЗАЩИТА

Рекомендуется подключать электродвигатели к сети при помощи соответствующих трехфазных термомангнитных автоматических выключателей или как минимум автоматических выключателей, соответствующих действующим местным требованиям.

ТЕХНИЧЕСКОЕ ПРИЛОЖЕНИЕ

ЦЕНТРОБЕЖНЫЕ НАСОСЫ

ПОТЕРИ НАПОРА

В сантиметрах водяного столба на каждый метр прямой трубы

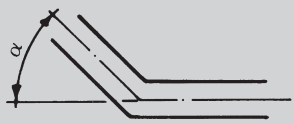
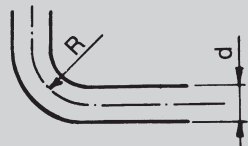
V	Q	ДИАМЕТР ТРУБЫ В мм.																	
		20	25	30	40	50	65	80	100	125	150	175	200	250	300	350	400	450	500
0,5	Q	9,4	14,7	21,2	37,7	59,0	115	151	235	369	530	723	940	1480	2120	2880	3770	4780	5890
	h	2,4	1,9	1,5	1,0	0,8	0,56	0,46	0,36	0,28	0,23	0,19	0,16	0,13	0,105	0,089	0,076	0,067	0,06
0,6	Q	11,3	17,7	25,4	45,3	70,7	138	181	282	442	636	887	1130	1770	2540	3460	4520	5730	7060
	h	3,3	2,6	2,1	1,5	1,12	0,78	0,65	0,5	0,39	0,32	0,27	0,23	0,18	0,15	0,12	0,11	0,096	0,086
0,7	Q	13,2	20,6	29,7	52,9	82,5	161	211	329	516	742	1010	1315	2070	2960	4040	5270	6690	8250
	h	4,4	3,4	2,7	1,9	1,5	1,0	0,86	0,67	0,52	0,43	0,36	0,31	0,24	0,2	0,17	0,15	0,13	0,12
0,8	Q	15,05	23,6	33,9	60,4	94,5	184	241	377	590	848	1155	1505	2360	3390	4620	6030	7650	9420
	h	5,6	4,3	3,4	2,5	1,9	1,3	1,1	0,86	0,67	0,55	0,46	0,4	0,31	0,26	0,22	0,19	0,17	0,15
0,9	Q	16,95	26,5	38,2	68,0	106,0	207	272	423	664	955	1300	1695	2660	3810	5200	6780	8600	10600
	h	6,9	5,3	4,3	3,0	2,4	1,7	1,4	1,1	0,84	0,69	0,58	0,5	0,39	0,32	0,27	0,24	0,21	0,19
1,0	Q	18,8	29,5	42,4	75,5	117,7	230	302	471	737	1060	1445	1880	2950	4230	5770	7530	9550	11770
	h	8,3	6,4	5,1	3,7	2,9	2,1	1,7	1,3	1,0	0,84	0,71	0,61	0,48	0,4	0,34	0,29	0,26	0,23
1,1	Q	20,7	32,4	46,6	83,0	129,5	252	332	518	81	1165	1585	2070	3250	4650	6350	8290	10500	12950
	h	9,9	7,6	6,2	4,4	3,4	2,4	2,0	1,6	1,2	1,0	0,85	0,74	0,58	0,48	0,4	0,35	0,31	0,28
1,2	Q	22,6	35,4	50,9	90,6	141,0	276	362	565	885	1272	1730	2260	3550	5080	6930	9040	11450	14140
	h	11,7	9,0	7,2	5,2	4,0	2,9	2,4	1,9	1,5	1,2	1,0	0,87	0,69	0,56	0,48	0,42	0,37	0,32
1,3	Q	24,5	38,3	55,0	98,0	153,0	299	392	612	960	1378	1875	2450	3840	5500	7500	9800	12400	15320
	h	13,5	10,4	8,4	6,0	4,7	3,3	2,8	2,2	1,71	1,4	1,15	1,0	0,8	0,66	0,56	0,49	0,43	0,38
1,4	Q	26,35	41,3	59,3	105,5	165,0	302	422	660	1032	1473	2020	2635	4140	5920	8090	10530	13370	16500
	h	15,4	11,9	9,6	6,9	5,4	3,8	3,2	2,5	2,0	1,6	1,3	1,17	0,92	0,76	0,64	0,56	0,5	0,44
1,5	Q	28,25	44,2	63,6	113,0	176,5	345	452	707	1106	1590	2165	2825	4430	6350	8660	11300	14320	17680
	h	17,4	13,5	10,9	7,8	6,1	4,4	3,6	2,8	2,25	1,82	1,5	1,34	1,05	0,87	0,74	0,64	0,57	0,51
1,6	Q	30,1	47,1	67,8	121,0	188,5	368	483	753	1180	1695	2310	3010	4730	6770	9240	12055	5015270	18850
	h	19,6	15,3	12,4	8,9	6,9	4,9	4,1	3,2	2,55	2,05	1,7	1,53	1,18	0,99	0,84	0,72	0,64	0,58
1,7	Q	32,0	50,1	72,0	128,0	200,0	392	513	800	1253	1802	2455	3200	5020	7190	9820	12800	16230	20030
	h	21,9	17,2	13,9	10,0	7,8	5,4	4,6	3,6	2,85	2,3	1,95	1,7	1,33	1,11	0,94	0,81	0,73	0,65
1,8	Q	33,9	53,0	76,3	136,0	212,0	415	543	848	1327	1905	2600	3390	5320	7610	10380	13550	17200	21200
	h	24,2	19,1	15,4	11,1	8,7	6,0	5,1	4,0	3,15	2,6	2,2	1,9	1,48	1,24	1,05	0,91	0,81	0,73
1,9	Q	35,8	56,0	80,5	143,5	224,0	438	573	895	1400	2015	2740	3580	5610	8040	10960	14300	18150	22400
	h	26,8	21,0	17,0	12,3	9,6	6,8	5,6	4,4	3,45	2,85	2,45	2,1	1,64	1,38	1,17	1,01	0,9	0,81
2,0	Q	37,7	59,0	84,8	151,0	235,5	461	603	943	1475	2120	2885	3765	5910	8460	11540	15060	19100	23570
	h	29,6	23,0	18,6	13,4	10,5	7,5	6,2	4,9	3,8	3,17	2,7	2,33	1	1,52	1,3	1,12	0,99	0,89
2,1	Q	39,5	62,0	89,0	158,5	247,5	484	633	990	1548	225	3030	3955	6200	8890	12100	15810	20050	24750
	h	32,2	25,1	20,4	14,8	11,5	8,2	6,8	5,4	4,2	3,5	2,95	2,55	2,0	1,68	1,43	1,22	1,08	0,98
2,2	Q	41,5	64,9	93,2	176,0	259,0	507	663	1036	1620	2330	3175	4145	6500	9300	12700	16570	21000	25930
	h	35,0	27,3	22,3	16,2	12,5	9,1	7,4	5,9	4,6	3,85	3,25	2,8	2,2	1,85	1,56	1,34	1,18	1,08
2,3	Q	43,3	67,9	97,5	173,5	271,0	530	694	1082	1695	2440	3320	4330	6800	9730	13270	17310	21950	27100
	h	38,0	29,7	24,2	17,7	13,6	9,8	8,1	6,4	5,0	4,15	3,5	3,05	2,4	2,03	1,7	1,46	1,28	1,18
2,4	Q	45,2	70,8	101,5	181,0	282,5	553	724	1130	1770	2545	3460	4520	7090	10140	13850	18090	22900	28300
	h	42,1	32,1	26,2	19,1	14,7	10,6	8,8	6,9	5,45	4,55	3,8	3,3	2,62	2,21	1,85	1,58	1,38	1,28
2,5	Q	47,1	73,7	105,8	189,0	294,5	576	755	1178	1843	2650	3610	4710	7390	10570	14420	18820	23880	29450
	h	45,0	34,7	28,3	20,5	16,0	11,4	9,6	7,5	5,9	4,9	4,1	3,58	2,84	2,4	2,0	1,7	1,5	1,4
2,6	Q	49,0	76,6	110,0	196,0	306,0	599	785	1225	1915	2755	3755	4900	7680	11000	15000	19590	24820	30630
	h	48,3	37,3	30,4	22,2	17,2	12,3	10,4	8,1	6,35	5,25	4,4	3,85	3,07	2,59	2,17	1,84	1,62	1,51
2,7	Q	50,9	79,6	114,3	204,0	318,0	622	815	1271	1990	2860	3900	5090	7980	111410	15590	20340	25800	31820
	h	51,7	40,0	32,5	23,8	18,5	13,2	11,2	8,7	6,85	5,65	4,75	4,15	3,3	2,78	2,34	1,98	1,74	1,62
2,8	Q	52,7	82,6	118,5	211,5	330,0	645	845	1320	2060	2970	4040	5280	8270	11830	16160	21090	26730	33000
	h	55,2	42,5	34,8	25,5	19,9	14,0	12,0	9,3	7,35	6,05	5,10	4,45	3,56	2,98	2,51	2,13	1,88	1,74
2,9	Q	54,6	85,5	123,0	219,0	342,0	668	875	1365	2140	3075	4190	5460	8560	12250	16730	21480	27700	34200
	h	58,7	45,1	37,1	27,1	21,3	15,2	12,8	10,0	7,85	6,45	5,5	4,75	3,82	3,18	2,7	2,3	2,03	1,87
3,0	Q	56,5	88,5	127,0	226,5	354,0	691	905	1414	2210	3180	4330	5650	8850	12690	17310	22600	28650	35350
	h	62,9	47,9	39,6	28,8	22,6	16,3	13,6	10,7	8,4	6,9	5,9	5,1	4,1	3,4	2,9	2,5	2,2	2,0

ТЕХНИЧЕСКОЕ ПРИЛОЖЕНИЕ

ЦЕНТРОБЕЖНЫЕ НАСОСЫ

ПОТЕРИ НАПОРА

в см водяного столба в изгибах, задвижках и нижних клапанах

СКОРОСТЬ ВОДЫ В м/с	ОСТРОУГОЛЬНЫЕ ИЗГИБЫ					ПРЯМОУГОЛЬНЫЕ ИЗГИБЫ					ЗАДВИЖКА	ДОННЫЙ КЛАПАН	ОБРАТНЫЙ КЛАПАН	ПОТЕРИ НАПОРА НА ВЫХОДЕ ИЗ ТРУБЫ V ² :2g
														
	$\alpha = 30^\circ$	$\alpha = 40^\circ$	$\alpha = 60^\circ$	$\alpha = 80^\circ$	$\alpha = 90^\circ$	$\frac{d}{R} = 0,4$	$\frac{d}{R} = 0,6$	$\frac{d}{R} = 0,8$	$\frac{d}{R} = 1$	$\frac{d}{R} = 1,5$				
0,10	0,03	0,04	0,05	0,07	0,08	0,07	0,08	0,01	0,0155	0,027	0,03	30	30	0,05
0,15	0,06	0,73	0,1	0,14	0,17	0,016	0,019	0,024	0,033	0,06	0,033	31	31	0,12
0,2	0,11	0,13	0,18	0,26	0,31	0,028	0,033	0,04	0,059	0,11	0,058	31	31	0,21
0,25	0,17	0,21	0,28	0,4	0,48	0,044	0,052	0,063	0,091	0,17	0,09	31	31	0,32
0,3	0,25	0,3	0,41	0,6	0,7	0,063	0,074	0,09	0,13	0,25	0,13	31	31	0,46
0,35	0,33	0,4	0,54	0,8	0,93	0,085	0,10	0,12	0,18	0,33	0,18	31	31	0,62
0,4	0,43	0,52	0,71	1,0	1,2	0,11	0,13	0,16	0,23	0,43	0,23	32	31	0,82
0,5	0,67	0,81	1,1	1,6	1,9	0,18	0,21	0,26	0,37	0,67	0,37	33	32	1,27
0,6	0,97	1,2	1,6	2,3	2,8	0,25	0,29	0,36	0,52	0,97	0,52	34	32	1,84
0,7	1,35	1,65	2,2	3,2	3,9	0,34	0,40	0,48	0,70	1,35	0,7	35	32	2,5
0,8	1,7	2,1	2,8	4,0	4,8	0,45	0,53	0,64	0,93	1,7	0,95	36	33	3,3
0,9	2,2	2,7	6	5,2	6,2	0,57	0,67	0,82	1,18	2,2	1,2	37	34	4,2
1,0	2,7	3,3	4,5	6,4	7,6	0,7	0,82	1,0	1,45	2,7	1,45	38	35	5,1
1,5	6,0	7,3	10,0	14,0	17,0	1,6	1,9	2,3	3,3	6,0	3,3	47	40	11,5
2,0	11,0	14,0	18,0	26,0	31,0	2,8	3,3	4,0	5,8	11,0	5,8	61	48	20,4
2,5	17,0	21,0	28,0	40,0	48,0	4,4	5,2	6,3	9,1	17,0	9,1	78	58	32,0
3,0	25,0	30,0	41,0	60,0	70,0	6,3	7,4	9,0	13,0	25,0	13,0	100	71	46,0
3,5	33,0	40,0	55,0	78,0	93,0	8,5	10,0	12,0	18,0	33,0	18,0	123	85	62,0
4,0	43,0	52,0	70,0	100,0	120,0	11,0	13,0	16,0	23,0	42,0	23,0	150	100	82,0
4,5	55,0	67,0	90,0	130,0	160,0	14,0	21,0	26,0	37,0	55,0	37,0	190	120	103,0
5,0	67,0	82,0	110,0	160,0	190,0	18,0	29,0	36,0	52,0	67,0	52,0	220	140	127,0

Q = расход в л/мин

v = скорость воды в м/с

d = диаметр труб в метрах

h = потери напора в см водяного столба на каждый метр длины трубы рассчитываются по формуле Ланга:

$$h = \lambda \times \frac{100}{d} \times \frac{v^2}{2g} \quad \lambda = 0,02 + \frac{0,0018}{\sqrt{v \times d}}$$

Потери напора в изгибах обусловлены только сужением потока жидкости при изменении направления движения (поэтому кривые должны рассчитываться с учетом всей длины трубопровода); потери напора в задвижках определялись опытным путем.

Потери напора в задвижках и прямоугольных изгибах эквивалентны потерям в прямом трубопроводе длиной 5 м, при этом потери в обратных клапанах эквивалентны потерям в 15-метровом трубопроводе.

Значения указаны для труб с совершенно гладкой внутренней поверхностью. В случае загрязненных или ржавых труб необходимо сделать соответствующие поправки.

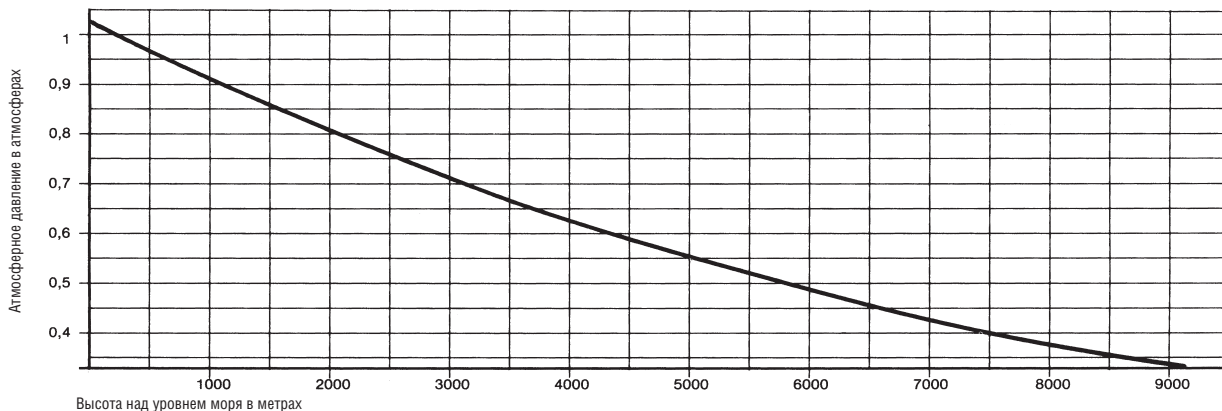
ТЕХНИЧЕСКОЕ ПРИЛОЖЕНИЕ

ЦЕНТРОБЕЖНЫЕ НАСОСЫ

ДАВЛЕНИЕ ПАРА И ПЛОТНОСТЬ ВОДЫ КАК ФУНКЦИЯ ТЕМПЕРАТУРЫ

t °C	pv кг/см ²	γ кг/дм ³	t °C	pv кг/см ²	γ кг/дм ³	t °C	pv кг/см ²	γ кг/дм ³	t °C	pv кг/см ²	γ кг/дм ³
00	0,0062	0,9998	41	0,793	0,9917	82	0,5234	0,9705	170	008,076	0,8973
01	0,0067	0,9999	42	0,836	0,9913	83	0,5447	0,9698	175	009,101	0,8920
02	0,0072	0,9999	43	0,0881	0,9909	84	0,5667	0,9693	180	010,225	0,8869
03	0,0077	1,0000	44	0,0928	0,9905	85	0,5897	0,9687	185	011,456	0,8814
04	0,0083	1,0000	45	0,0977	0,9900	86	0,6129	0,9680	190	012,800	0,8760
05	0,0089	1,0000	46	0,1028	0,9898	87	0,6372	0,9673	195	014,265	0,8703
06	0,0095	0,9999	47	0,1082	0,9883	88	0,6623	0,9667	200	015,857	0,8646
07	0,0102	0,9999	48	0,1138	0,9889	89	0,6882	0,9659	205	017,858	0,8587
08	0,0109	0,9998	49	0,1197	0,9885	90	0,7149	0,9653	210	019,456	0,8528
09	0,0117	0,9997	50	0,1258	0,9880	91	0,7425	0,9646	215	021,477	0,8465
10	0,0125	0,9996	51	0,1322	0,9876	92	0,7710	0,9640	220	023,659	0,8403
11	0,0134	0,9995	52	0,1388	0,9871	93	0,8004	0,9632	225	026,007	0,8339
12	0,0143	0,9994	53	0,1457	0,9866	94	0,8307	0,9625	230	028,531	0,8272
13	0,0153	0,9993	54	0,1530	0,9861	95	0,8619	0,9619	235	031,239	0,8206
14	0,0163	0,9992	55	0,1605	0,9857	96	0,8942	0,9611	240	034,140	0,8136
15	0,0174	0,9990	56	0,1683	0,9852	97	0,9271	0,9604	245	037,244	0,8064
16	0,0185	0,9989	57	0,1765	0,9847	98	0,9616	0,9596	250	040,560	0,7992
17	0,0197	0,9987	58	0,1850	0,9842	99	0,9969	0,9590	255	044,100	0,7918
18	0,0210	0,9985	59	0,1939	0,9836	100	1,0032	0,9583	260	047,870	0,7840
19	0,0224	0,9984	60	0,2031	0,9831	102	1,1092	0,9568	265	051,880	0,7759
20	0,0238	0,9982	61	0,2127	0,9826	104	1,1898	0,9554	270	056,140	0,7678
21	0,0253	0,9979	62	0,2227	0,9821	106	1,2751	0,9540	275	060,660	0,7593
22	0,0269	0,9977	63	0,2330	0,9816	108	1,6354	0,9525	280	065,460	0,7506
23	0,0286	0,9974	64	0,2438	0,9810	110	1,4609	0,9510	285	070,540	0,7416
24	0,0304	0,9972	65	0,2550	0,9804	112	1,5618	0,9495	290	075,920	0,7323
25	0,0323	0,9970	66	0,2666	0,9800	114	1,6684	0,9479	286	081,600	0,7227
26	0,0343	0,9966	67	0,2787	0,9794	116	1,7809	0,9464	300	087,610	0,7214
27	0,0363	0,9964	68	0,2912	0,9788	118	1,8995	0,9448	305	093,950	0,7017
28	0,0385	0,9961	69	0,3042	0,9782	120	2,0245	0,9431	310	100,640	0,6906
29	0,0408	0,9957	70	0,3177	0,9777	122	2,1561	0,9414	315	107,690	0,6793
30	0,0432	0,9955	71	0,3317	0,9771	124	2,2947	0,9398	320	115,130	0,6671
31	0,0458	0,9952	72	0,3463	0,9765	126	2,4404	0,9381	325	122,950	0,6540
32	0,0485	0,9949	73	0,3613	0,9759	128	2,5935	0,9365	330	131,180	0,6402
33	0,0513	0,9946	74	0,3869	0,9754	130	2,7544	0,9348	335	139,850	0,6257
34	0,0542	0,9942	75	0,3931	0,9748	135	3,1920	0,9305	340	148,960	0,6093
35	0,0573	0,9939	76	0,4098	0,9742	140	3,6850	0,9260	345	157,540	0,5910
36	0,0606	0,9934	77	0,4274	0,9737	145	4,2370	0,9216	350	168,630	0,5724
37	0,0640	0,9932	78	0,4451	0,9730	150	4,8540	0,9169	355	179,240	0,5512
38	0,0675	0,9928	79	0,4637	0,9724	155	5,5400	0,9121	360	190,420	0,5243
39	0,0713	0,9925	80	0,4829	0,9718	160	6,3020	0,9073	365	202,210	0,4926
40	0,0752	0,9921	81	0,5028	0,9712	165	7,1460	0,9023	370	214,680	0,4484

АТМОСФЕРНОЕ ДАВЛЕНИЕ НА РАЗНЫХ ВЫСОТАХ



ТЕХНИЧЕСКОЕ ПРИЛОЖЕНИЕ

ЦЕНТРОБЕЖНЫЕ НАСОСЫ

РАСХОД ВОДЫ ЧЕРЕЗ НАСАДКУ ДЛЯ ПОЛИВА И ПОЖАРНЫЙ ШЛАНГ В л/с КАК ФУНКЦИЯ ДАВЛЕНИЯ, ИЗМЕРЕННОГО ВВЕРХ ПО ПОТОКУ ОТ НАСАДКИ, В МЕТРАХ ВОДЯНОГО СТОЛБА.

Ø НАСАДКИ В мм	ДАВЛЕНИЕ в метрах водяного столба												
	4	6	8	10	12	14	16	18	20	22	24	26	28
1	0,0068	0,0083	0,0096	0,0107	0,0118	0,0127	0,0136	0,0144	0,0152	0,0159	0,0167	0,0174	0,018
2	0,273	0,0334	0,0386	0,0432	0,0473	0,0511	0,0546	0,0579	0,0611	0,064	0,0668	0,696	0,0722
3	0,614	0,0751	0,0868	0,097	0,1063	0,1148	0,1228	0,13	0,137	0,144	0,15	0,156	0,162
4	0,109	0,133	0,154	0,175	0,189	0,204	0,218	0,231	0,244	0,255	0,267	0,278	0,288
5	1,171	0,209	0,242	0,271	0,296	0,32	0,342	0,363	0,383	0,401	0,419	0,4336	0,453
6	0,246	0,301	0,348	0,389	0,426	0,455	0,492	0,522	0,55	0,577	0,603	0,627	0,652
7	0,334	0,408	0,472	0,527	0,578	0,625	0,667	0,708	0,747	0,783	0,817	0,851	0,883
8	0,436	0,534	0,616	0,689	0,755	0,815	0,871	0,925	0,975	1,022	1,067	1,11	1,152
9	0,553	0,677	0,782	0,875	0,958	1,035	1,107	1,172	1,236	1,297	1,355	1,41	1,461
10	0,684	0,836	0,966	1,08	1,183	1,27	1,368	1,448	1,523	1,6	1,672	1,742	1,808
11	0,83	1,017	1,173	1,313	1,439	1,555	1,66	1,76	1,855	1,99	2,03	2,117	2,196
12	0,982	1,2	1,387	1,55	1,7	1,87	1,964	2,08	2,19	2,3	2,4	2,5	2,59
13	1,154	1,412	1,63	1,825	2,0	2,16	2,31	2,45	2,58	2,7	2,83	2,94	3,05
14	1,337	1,635	1,89	2,113	2,313	2,5	2,67	2,834	2,99	3,135	3,27	3,41	2,538
15	1,535	1,88	2,17	2,417	2,66	2,87	3,07	3,25	3,43	3,6	3,76	3,91	4,06
16	1,742	2,132	2,464	2,757	3,02	3,26	3,486	3,7	3,9	4,08	4,27	4,45	4,62
17	1,97	2,413	2,787	3,119	3,417	3,686	3,947	4,18	4,41	4,62	4,83	58,025	5,21
18	2,21	2,703	3,125	3,499	3,83	4,13	4,42	4,68	4,94	5,18	5,42	5,64	5,85
20	2,73	3,34	3,86	4,32	4,73	5,11	5,46	5,78	6,11	6,4	6,78	6,96	7,23
22	3,298	4,04	4,66	5,22	5,72	6,17	6,75	7,0	7,48	7,74	8,07	8,4	8,8
25	4,265	5,22	6,02	6,74	7,38	7,87	8,52	9,04	9,53	9,99	10,42	10,85	11,25
26	4,6	5,64	6,5	7,27	7,97	8,61	9,2	9,76	10,28	10,69	11,27	11,71	12,16
28	5,36	6,56	7,56	8,46	9,28	10,2	10,7	11,36	11,9	12,55	13,12	13,64	14,09
32	6,97	8,55	9,85	11,02	12,08	13,05	13,93	14,8	15,6	16,7	17,2	17,79	18,44
35	8,358	10,23	11,8	13,2	14,45	15,6	16,7	17,7	18,68	19,59	20,43	21,26	22,09
45	13,8	16,9	19,5	21,82	23,9	25,84	27,6	29,3	30,9	32,39	33,8	35,2	26,5
55	20,3	25,2	28,5	32,6	35,7	38,6	41,2	44,0	46,1	48,3	50,5	52,6	54,5
65	28,5	34,8	40,2	45,0	49,3	53,4	56,9	60,5	63,6	66,6	69,7	72,6	75,4
75	38,3	46,9	54,2	60,6	66,4	71,7	76,6	81,4	85,6	90,0	93,9	97,7	101,4
85	49,4	60,5	69,7	77,0	85,5	92,4	98,7	104,7	110,3	115,7	121,0	125,0	130,5
95	61,5	75,4	87,0	97,4	106,5	115,2	123,0	130,5	137,6	143,3	150,8	157,0	162,8

Ø НАСАДКИ В мм	ДАВЛЕНИЕ в метрах водяного столба												
	4	6	8	10	12	14	16	18	20	22	24	26	28
1	0,0068	0,0083	0,0096	0,0107	0,0118	0,0127	0,0136	0,0144	0,0152	0,0159	0,0167	0,0174	0,018
2	0,273	0,0334	0,0386	0,0432	0,0473	0,0511	0,0546	0,0579	0,0611	0,064	0,0668	0,696	0,0722
3	0,614	0,0751	0,0868	0,097	0,1063	0,1148	0,1228	0,13	0,137	0,144	0,15	0,156	0,162
4	0,109	0,133	0,154	0,175	0,189	0,204	0,218	0,231	0,244	0,255	0,267	0,278	0,288
5	1,171	0,209	0,242	0,271	0,296	0,32	0,342	0,363	0,383	0,401	0,419	0,4336	0,453
6	0,246	0,301	0,348	0,389	0,426	0,455	0,492	0,522	0,55	0,577	0,603	0,627	0,652
7	0,334	0,408	0,472	0,527	0,578	0,625	0,667	0,708	0,747	0,783	0,817	0,851	0,883
8	0,436	0,534	0,616	0,689	0,755	0,815	0,871	0,925	0,975	1,022	1,067	1,11	1,152
9	0,553	0,677	0,782	0,875	0,958	1,035	1,107	1,172	1,236	1,297	1,355	1,41	1,461
10	0,684	0,836	0,966	1,08	1,183	1,27	1,368	1,448	1,523	1,6	1,672	1,742	1,808
11	0,83	1,017	1,173	1,313	1,439	1,555	1,66	1,76	1,855	1,99	2,03	2,117	2,196
12	0,982	1,2	1,387	1,55	1,7	1,87	1,964	2,08	2,19	2,3	2,4	2,5	2,59
13	1,154	1,412	1,63	1,825	2,0	2,16	2,31	2,45	2,58	2,7	2,83	2,94	3,05
14	1,337	1,635	1,89	2,113	2,313	2,5	2,67	2,834	2,99	3,135	3,27	3,41	2,538
15	1,535	1,88	2,17	2,417	2,66	2,87	3,07	3,25	3,43	3,6	3,76	3,91	4,06
16	1,742	2,132	2,464	2,757	3,02	3,26	3,486	3,7	3,9	4,08	4,27	4,45	4,62
17	1,97	2,413	2,787	3,119	3,417	3,686	3,947	4,18	4,41	4,62	4,83	58,025	5,21
18	2,21	2,703	3,125	3,499	3,83	4,13	4,42	4,68	4,94	5,18	5,42	5,64	5,85
20	2,73	3,34	3,86	4,32	4,73	5,11	5,46	5,78	6,11	6,4	6,78	6,96	7,23
22	3,298	4,04	4,66	5,22	5,72	6,17	6,75	7,0	7,48	7,74	8,07	8,4	8,8
25	4,265	5,22	6,02	6,74	7,38	7,87	8,52	9,04	9,53	9,99	10,42	10,85	11,25
26	4,6	5,64	6,5	7,27	7,97	8,61	9,2	9,76	10,28	10,69	11,27	11,71	12,16
28	5,36	6,56	7,56	8,46	9,28	10,2	10,7	11,36	11,9	12,55	13,12	13,64	14,09
32	6,97	8,55	9,85	11,02	12,08	13,05	13,93	14,8	15,6	16,7	17,2	17,79	18,44
35	8,358	10,23	11,8	13,2	14,45	15,6	16,7	17,7	18,68	19,59	20,43	21,26	22,09
45	13,8	16,9	19,5	21,82	23,9	25,84	27,6	29,3	30,9	32,39	33,8	35,2	26,5
55	20,3	25,2	28,5	32,6	35,7	38,6	41,2	44,0	46,1	48,3	50,5	52,6	54,5
65	28,5	34,8	40,2	45,0	49,3	53,4	56,9	60,5	63,6	66,6	69,7	72,6	75,4
75	38,3	46,9	54,2	60,6	66,4	71,7	76,6	81,4	85,6	90,0	93,9	97,7	101,4
85	49,4	60,5	69,7	77,0	85,5	92,4	98,7	104,7	110,3	115,7	121,0	125,0	130,5
95	61,5	75,4	87,0	97,4	106,5	115,2	123,0	130,5	137,6	143,3	150,8	157,0	162,8

ТЕХНИЧЕСКОЕ ПРИЛОЖЕНИЕ

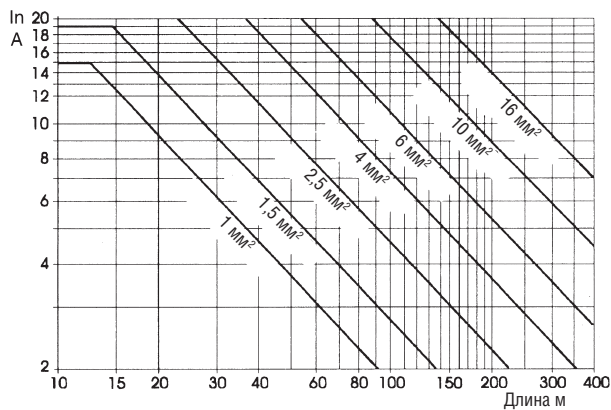
ЦЕНТРОБЕЖНЫЕ НАСОСЫ

ТАБЛИЦА ЭКВИВАЛЕНТНЫХ СТАНДАРТОВ ДЛЯ МАТЕРИАЛОВ

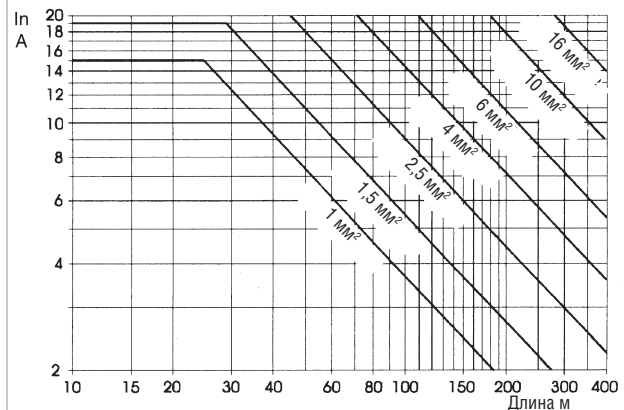
МАТЕРИАЛ	UNI		DIN		ISO	AISI	ASTM
СТАЛЬ	X 30Cr13	UNI 6900/71	X 30Cr13	DIN 17440	–	AISI 420B	–
	X 12CrS13	UNI 6900/71	X 12CrS13	DIN 17440	–	AISI 416	–
	X 20Cr13	UNI 6900/71	X 20Cr13	DIN 17440	–	AISI 420A	S 42000 A 276
	X 10CrNiS1809	UNI 6900/71	X 10CrNiS1809	DIN 17440	XIII-17 ISO 683/XIII	AISI 303	S 30300 A 276
	X 5CrNi 1810	UNI 6900/71	X 5CrNi 1810	DIN 17440	XIII-11 ISO 683/XIII	AISI 304	S 30400 A 276
	X 10CrS17	UNI 6900/71	X 10CrS17	DIN 17440	XIII-84 ISO 683/XIII	AISI 430F	–
ЧУГУН	G 20	UNI ISO 185	GG 20	DIN 1691	Сорт 20 ISO R 185	–	Класс 25 A 48
	G 25	UNI ISO 185	GG 25	DIN 1691	Сорт 20 ISO R 185	–	Класс 35 A 48
ЛАТУНЬ	G CuZn38Al 1Fe 1Mn	UNI 6138/68	–	–	–	–	B 30 C 86550
	P CuZn40 Pb2	UNI 5705	P CuZn40 Pb2	DIN 17660	–	–	C 37740
БРОНЗА	G CuSn12	UNI 7013/72	G CuSn12	DIN 17006	CuSn 12 ISO 1338	–	B 205 C 90700

ТАБЛИЦА ВЫБОРА КАБЕЛЯ ВХОДА ПИТАНИЯ
В ЗАВИСИМОСТИ ОТ ДЛИНЫ

Напряжение 1 x 230 В ~ прямой пуск
3 % падение напряжения
Температура окружающей среды 30 °С



Напряжение 3 x 400 В ~ прямой пуск
3 % падение напряжения
Температура окружающей среды 30 °С



РАСШИФРОВКА ПАСПОРТНЫХ ТАБЛИЧЕК НАСОСОВ

№	СЕРИЙНЫЙ НОМЕР	-
Q	РАСХОД	м³/ч
H	НАПОР	м
H max	МАКСИМАЛЬНЫЙ НАПОР	м
H min	МИНИМАЛЬНЫЙ НАПОР	м
–	ОБОРОТОВ В МИНУТУ	1/мин
–	ПОГЛОЩАЕМАЯ МОЩНОСТЬ	кВт
–	НОМИНАЛЬНАЯ РАЗВИВАЕМАЯ МОЩНОСТЬ	Л.С.
–	НАПРЯЖЕНИЕ	В ~
–	ЧАСТОТА	Гц
–	ТОК	А
–	СТЕПЕНЬ ЗАЩИТЫ (IEC)	IP
I.C.L.	КЛАСС ИЗОЛЯЦИИ	мкФ Vc
–	ЁМКОСТЬ И НАПРЯЖЕНИЕ КОНДЕНСАТОРА	мкФ Vc
∇_m	МАКСИМАЛЬНОЕ ПОГРУЖЕНИЕ	м
LWA	УРОВЕНЬ ШУМА	дБ

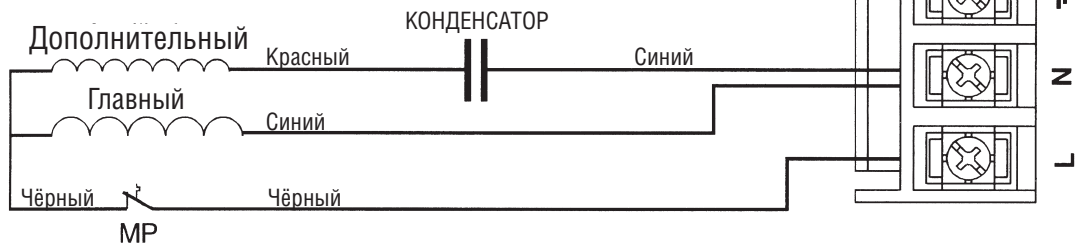
DAB WATER TECHNOLOGY					
DAB PUMPS S.p.A. Via Marco Polo, 14 35035 Mestrino (PD) - Italy					
N.		TF	S1		
Q	м³/h	H	м		HP
Hmax	м	Hmin	м	I.C.L. F	kW ass.
1/min	IP	Hz	µF	V~	MADE IN ITALY

ТЕХНИЧЕСКОЕ ПРИЛОЖЕНИЕ

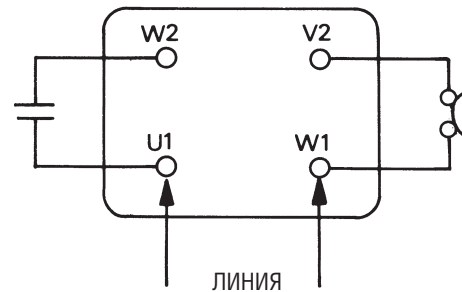
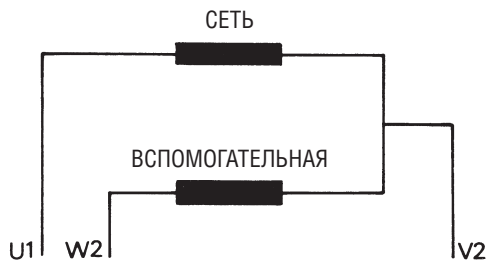
ЦЕНТРОБЕЖНЫЕ НАСОСЫ

ПРИНЦИПАЛЬНАЯ ЭЛЕКТРИЧЕСКАЯ СХЕМА ЭЛЕКТРОДВИГАТЕЛЕЙ

ОДНОФАЗНЫЙ



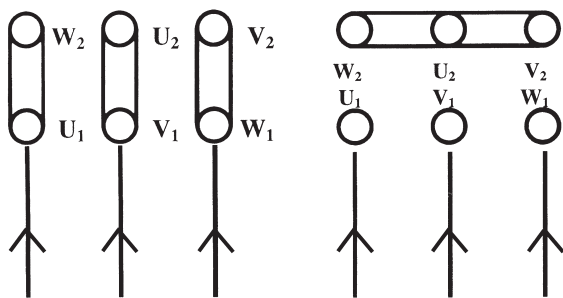
Защита от перегрузки внутри обмотки - MEC 63-71 M



Защита от перегрузки внутри клеммной колодки - MEC 80 M

ТРЕХФАЗНЫЙ

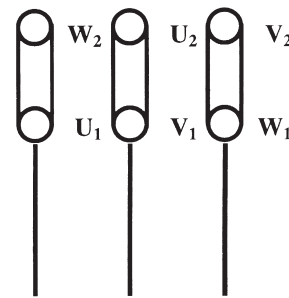
3 ~ 230/400 В



Линия входа питания
230 В

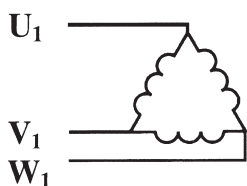
400 В

3 ~ 400 Δ В

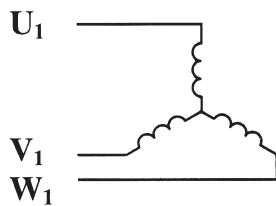


Линия входа питания

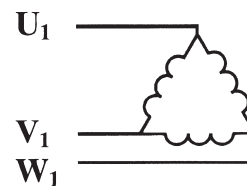
Соединение ТРЕУГОЛЬНИКОМ



Соединение ЗВЕЗДОЙ



Соединение ТРЕУГОЛЬНИКОМ



Вращение по часовой стрелке при обзоре со стороны вентилятора





ООО «ДАБ ПАМПС», 127576, г. Москва, ул. Новгородская, д.1, корпус «Г», офис №308. Тел.: +7 (495) 122 00 35. Факс: +7 (495) 122 00 36
Официальные сайты: www.dabpump.ru, www.даб.рф



Подбор оборудования он-лайн

