



ТЕХНИЧЕСКИЙ ПАСПОРТ

**Двухходовой электромагнитный соленоидный
клапан DN.ru-DHF21 нормально закрытого типа
с антикоррозийным покрытием DN15-50 (1/2"-2")
с катушкой 220V/24V**



ОБЩИЕ СВЕДЕНИЯ ОБ ИЗДЕЛИИ

Наименование изделия: Двухходовой электромагнитный соленоидный клапан DN.ru-DHF21 нормально закрытого типа с антикоррозийным покрытием DN15-50 (1/2"-2") с катушкой 220V/24V.

Декларация о соответствии ЕАЭС N RU Д-СН.РА04.В.39083/23, с.д. до 02.06.2028.

Назначение: В нормально закрытом соленоидном клапане закрытое положение сохраняется, если управляющее напряжение на его индукционную катушку не подается. При подаче напряжения на катушку нормально закрытый клапан открывается и пропускает через себя поток рабочей среды. При отключении управляющего напряжения этот клапан автоматически закрывается и перекрывает поток рабочей среды в трубопроводе.

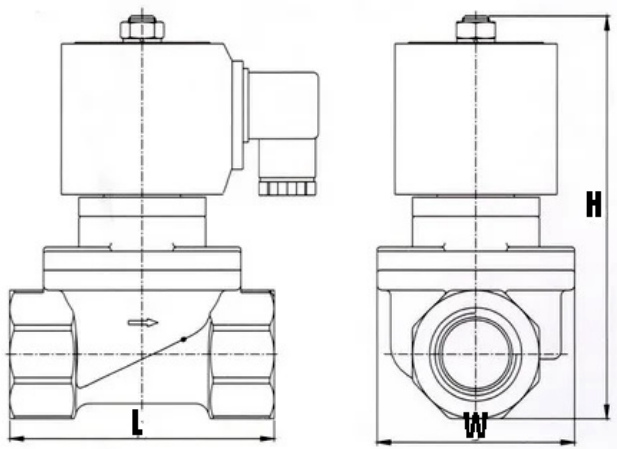
Внимание! Клапаны пилотного действия допускается устанавливать ТОЛЬКО на горизонтальном участке трубопровода.

ОСНОВНЫЕ ТЕХНИЧЕСКИЕ ДАННЫЕ И ХАРАКТЕРИСТИКИ

Номинальный диаметр DN, мм (дюйм)	15 – 50 (1/2"-2")
Рабочее давление PN, бар	0,1...6
Температура рабочей среды t, °C	От -5 до +60
Рабочая среда	кислота, щелочь, агрессивная жидкость, воздух. Применим к различным химическим текучим средам
Принцип действия	пилотный
Тип устройства	нормально закрытый
Присоединение к трубопроводу	резьбовое
Тип резьбы	G
Питание катушки	AC220V или DC24V
Материал корпуса	НПВХ или ПСХ-ЛС с антикоррозийным покрытием
Уплотнение	VITON
Степень защиты	IP65
Степень изоляции катушки	F



ГАБАРИТНЫЕ РАЗМЕРЫ КЛАПАНОВ



Модель	DN	G	Ø сечения	L	W	H	Вес кг
	мм	дюйм	мм				
DHF21-15	15	1/2"	15	74	63	138	1,1
DHF21-20	20	3/4"	20	78	63	138	1,1
DHF21-25	25	1"	25	98	73	148	1,2
DHF21-32	32	1 1/4"	32	120	94	171	1,5
DHF21-40	40	1 1/2"	40	130	94	180	1,5
DHF21-50	50	2"	50	172	155	225	2,6

ОСНОВНЫЕ РАБОЧИЕ ПАРАМЕТРЫ

Модель	DN	G	Пропускная способность	Рабочее давление бар
	мм	дюйм	м³/час	
DHF21-15	15	1/2"	4.8	0.1...6
DHF21-20	20	3/4"	7.6	0.1...6
DHF21-25	25	1"	11	0.1...6
DHF21-32	32	1 1/4"	24	0.1...6
DHF21-40	40	1 1/2"	29	0.1...6
DHF21-50	50	2"	45	0.1...6



ГАРАНТИЙНЫЙ СРОК

Изготовитель гарантирует работоспособность изделия в течение 12 месяцев с момента ввода в эксплуатацию, но не более 18 месяцев со дня продажи.

Гарантия не распространяется:

- на части и материалы изделия подверженные износу;
- на случаи повреждения, возникшие вследствие:
 - внесения изменения в оригинальную конструкцию изделия;
 - нарушения общих монтажных рекомендаций;
 - неисправностей, возникших при неправильном обслуживании и складировании;
 - неправильной эксплуатации и применения оборудования.

ОТМЕТКА О ПРОДАЖЕ

№ п/п	Наименование	Кол-во

Дата продажи: _____

М.П.

