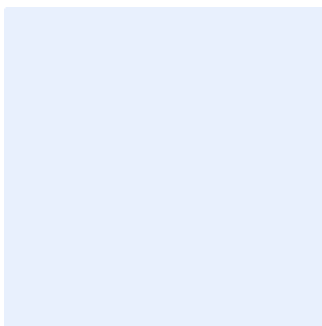




ТЕХНИЧЕСКИЙ ПАСПОРТ

**Двухходовой электромагнитный соленоидный
клапан DN.ru-DW21 DN10–DN50 (3/8" – 2") прямого
действия нормально закрытого типа, с катушкой
220V/24V**



ОБЩИЕ СВЕДЕНИЯ ОБ ИЗДЕЛИИ

Наименование изделия: Двухходовой электромагнитный соленоидный клапан DN.ru-DW21 DN10–DN50 (3/8" – 2") прямого действия нормально закрытого типа, с катушкой 220V/24V

Назначение: Электромагнитный соленоидный клапан – это специальное устройство, предназначенное для удобного управления рабочей средой. Этот процесс осуществляется в трубопроводе под давлением.

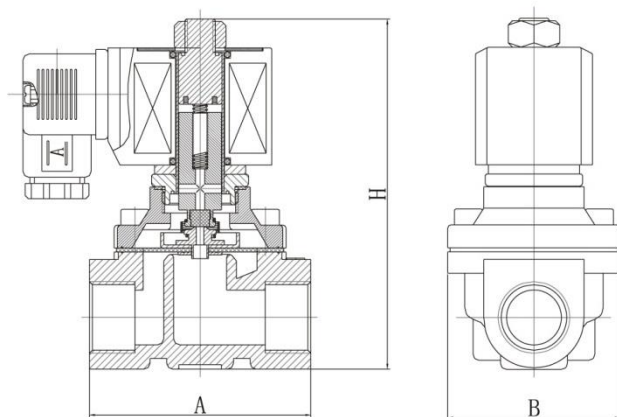
В нормально закрытом соленоидном клапане закрытое положение сохраняется, если управляющее напряжение на его индукционную катушку не подается. При подаче напряжения на катушку нормально закрытый клапан открывается и пропускает через себя поток рабочей среды. При отключении управляющего напряжения этот клапан автоматически закрывается и перекрывает поток рабочей среды в трубопроводе.

ОСНОВНЫЕ ТЕХНИЧЕСКИЕ ДАННЫЕ И ХАРАКТЕРИСТИКИ

Номинальный диаметр DN, мм (дюйм)	10 – 50 (3/8"-2")
Рабочее давление PN, бар	0...10
Температура рабочей среды t, °C	От -10 до +80: NBR От -10 до +150: VITON От -10 до +120: EPDM
Рабочая среда	Вода, жидкая среда, воздух, газообразная среда, светлые масла (вязкость ≤20 сСт)
Принцип действия	прямой
Тип устройства	Нормально закрытый
Присоединение к трубопроводу	Резьбовое
Тип резьбы	G
Питание катушки	AC220V или DC24V
Материал корпуса	Латунь/сталь 304/сталь 316
Уплотнение	NBR/VITON/EPDM
Степень защиты	IP65
Степень изоляции катушки	F
Тип катушки	<ul style="list-style-type: none">• Обычная• Малой мощности (*опция)
Конструкция катушки	С подводными проводами/с коннекторами стандарта DIN
Модели подходящих катушек	<ul style="list-style-type: none">• Y32B (40VA(AC), 18W(DC), IP65, инкапсуляция полная)• Y42B (50VA(AC), 20W(DC), IP65, инкапсуляция полная)• S51B (30VA(AC), 24W(DC), IP65, инкапсуляция полная)• S91B (22VA(AC), 17W(DC), IP65, инкапсуляция полная)• SD01B (28VA(AC), 36W(DC), IP65, инкапсуляция полная)



ГАБАРИТНЫЕ РАЗМЕРЫ КЛАПАНОВ



DN	Ø прохода	Ø отверстия	А	В	Н	Вес (кг)	
	дюйм					мм	
10	3/8"	12	69	57	106	0.85	0.75
15	1/2"	15	69	57	106	0.82	0.73
20	3/4"	20	73	57	114	0.94	0.83
25	1"	25	99	77	121	1.47	1.22
32	1 1/4"	32	112	86.5	150	2.36	2.15
40	1 1/2"	40	123	94	160	2.69	2.4
50	2"	50	165	123	183	3.59	4.02



ОСНОВНЫЕ ПАРАМЕТРЫ КЛАПАНОВ

Модель	DN	Ø прохода		Ø отверстия	Пропускная способность		Рабочее давление (МПа)				Мощность катушки				Модель катушки
		дюйм	мм		м ³ /час	Минимальное давление		Максимальное давление		Обычная катушка		Катушка малой мощности			
						дюйм	мм	АС	DC	АС	DC	АС	DC	АС	
DW21-10	10	3/8"	12	4.5	0	1.0	1.0	30	24	4	4				
DW21-15	15	1/2"	15	4.5	0	1.0	1.0	30	24	4	4				
DW21-20	20	3/4"	20	9.3	0	1.0	1.0	30	24	4	4				
DW21-25	25	1"	25	12	0	1.0	1.0	30	24	8	7				
DW21-35	32	1 1/4"	32	24	0	1.0	1.0	28	36	8	7				
DW21-40	40	1 1/2"	40	29	0	1.0	1.0	28	36	8	7				
DW21-50	50	2"	50	48	0	1.0	1.0	28	36	8	7				



ГАРАНТИЙНЫЙ СРОК

Производитель гарантирует работоспособность изделия в течение 12 месяцев с момента ввода в эксплуатацию.

Гарантия не распространяется:

- на части и материалы изделия подверженные износу;
- на случаи повреждения, возникшие вследствие:
 - внесения изменения в оригинальную конструкцию изделия;
 - нарушения общих монтажных рекомендаций;
 - неисправностей, возникших при неправильном обслуживании и складировании;
 - неправильной эксплуатации и применения оборудования.

ОТМЕТКА О ПРОДАЖЕ

№ п/п	Наименование	Кол-во

Дата продажи: _____

М.П.

