



ТЕХНИЧЕСКИЙ ПАСПОРТ

**Клапан регулирующий двухходовой DN.ru 25ч945п
PN1,6Мпа (16кгс/см²)
с электроприводом TSL-1600**



ОБЩИЕ СВЕДЕНИЯ ОБ ИЗДЕЛИИ

Наименование изделия: Клапан регулирующий двухходовой DN.ru 25ч945п PN1,6Мпа (16кгс/см²) с электроприводом TSL-1600

Декларация о соответствии: ЕАЭС N RU Д-СН.МН06.В.09882/20 срок действия до 27.12.2023

Назначение: Клапаны проходные седельные регулирующие предназначены для регулирования расхода воды, водяного пара, растворов этилен/пропиленгликоля (до 65%) и других негорючих, взрывобезопасных, нетоксичных жидких сред в системах автоматического регулирования технологических процессов, протекающих по трубопроводу при давлении не более 2,5 МПа, с температурой от +5 °С до +150 °С. Присоединение клапанов к трубопроводу – фланцевое. Присоединение фланцев, размеры уплотнительных поверхностей и присоединительные размеры соответствуют ГОСТ 33259-2015.

ОСНОВНЫЕ ТЕХНИЧЕСКИЕ ДАННЫЕ И ХАРАКТЕРИСТИКИ

Номинальный диаметр DN, мм	15 – 150
Номинальное давление PN, Мпа (кг/см ²)	1,6 (16)
Температура окружающей среды t, °С	от +5 до +50
Температура рабочей среды t, °С	Вода, гликоль от +5 до +150, пар до +150
Относительная влажность	от 30 до 80 %
Атмосферное давление	от 86,6 до 106,7 кПа
Рабочая среда	Вода, этиленгликоль и пропиленгликоль (концентрация до 65%), пар
Присоединение к трубопроводу	фланцевое
Тип управления	электропривод
Протечка в затворе, % от Kvs, не более	0,01 – для жидкости / 0,1 – для газа
Климатическое исполнение	УХЛ 4
Степень защиты	IP67
Тип клапана	двухходовой



СВЕДЕНИЯ О МАТЕРИАЛАХ ОСНОВНЫХ ДЕТАЛЕЙ

№	Наименование	Материал	№	Наименование	Материал
1, 7	Корпус клапана, корпус	чугун	11	Крышка клапана	сталь 20
2, 4, 5	Плунжер, седло, шток	сталь 40х13	12	Шайба стопорная	
3	Уплотнительное кольцо	EPDM	14	Поршень	
6	Кольцо плунжера		15	Крышка корпуса клапана	чугун
8	Уплотнение крышки	EPDM	16	Уплотнение	EPDM
9	Уплотнительный узел штока	направляющие – PTFE, прокладки – EPDM	17	Разгрузочная камера	
10, 13	Гайка	сталь 304	18	Электрический исполнительный механизм	

ОСНОВНЫЕ РАЗМЕРЫ КЛАПАНОВ

DN	Ход штока	L	H	Вес с приводом
мм				кг
15	10	130	353	6.2
20	16	150	353	7.7
25	20	160	360	8.2
32	22	180	369	11.2
40	25	200	375	13.2
50	25	230	381	15.2
65	32	290	450	24.5
80	32	310	468	32.5
100	40	350	508	39.5
125	50	400	470	53
150	60	480	545	81

МАКСИМАЛЬНАЯ УСЛОВНАЯ ПРОПУСКНАЯ СПОСОБНОСТЬ

DN, мм	15	20	25	32	40	50	65	80	100	125	150
Kvs, м ³ /час	0,16	1,6	2,5	6,3	10	10	25	40	63	100	100
	0,25	2,5	4	8	16	16	40	63	80	125	160
	0,4	4	6,3	10	20	20	50	80	100	160	200
	0,63	6,3	8	12,5	25	25	63	100	125	200	250
	1		10	16		32			160	250	300
	1,6					40					
	2,5										
	4										

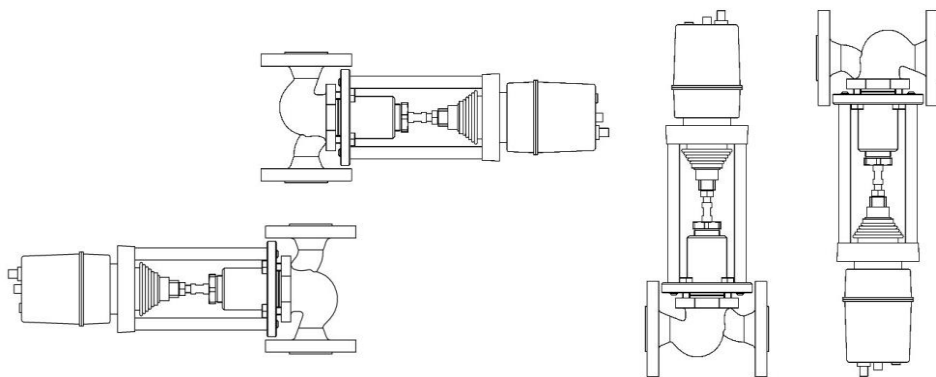


МОНТАЖ И ЭКСПЛУАТАЦИЯ

1. Клапаны следует использовать только в условиях эксплуатации, соответствующих указанным в эксплуатационной документации на него и на параметры, не превышающих значений, указанных в настоящем руководстве.
2. Выбор типоразмера клапана осуществляется по его условной пропускной способности в зависимости от параметров регулируемого потока системы.
3. Не допускается применять клапаны на трубопроводах, подверженных вибрации.
4. Перед установкой клапана на трубопровод произвести тщательную промывку системы.
5. При монтаже и погрузочно-разгрузочных работах для строповки следует использовать фланцы корпуса клапана.

ВНИМАНИЕ. КАТЕГОРИЧЕСКИ ЗАПРЕЩАЕТСЯ ИСПОЛЬЗОВАТЬ ДЛЯ СТРОПОВКИ ЭЛЕКТРОПРИВОД И МЕСТО ЕГО КРЕПЛЕНИЯ К КОРПУСУ КЛАПАНА.

6. Устанавливать клапан следует так, чтобы направление движения среды совпало с направлением стрелки на корпусе.
7. Клапаны с приводами TSL (ТЕПЛОСИЛА) можно устанавливать в любом положении.
8. Рабочая среда не должна содержать механических примесей размером более 70 мкм. Для соблюдения этого требования перед клапаном необходимо установить фильтр, который будет защищать детали клапана от повреждений вследствие попадания на них посторонних включений (рекомендуемый размер ячейки 0,5 x 0,5 мм).



9. При установке клапана на трубопровод необходимо, чтобы ответные фланцы трубопровода были соосны и параллельны друг другу.
ВНИМАНИЕ. КАТЕГОРИЧЕСКИ ЗАПРЕЩАЕТСЯ УСТРАНЯТЬ ПЕРЕКОСЫ ФЛАНЦЕВ ТРУБОПРОВОДА ЗА СЧЕТ НАТЯГА (ДЕФОРМАЦИИ ФЛАНЦЕВ КОРПУСА И ТРУБОПРОВОДА).
10. Монтаж электрических цепей вести согласно руководству по эксплуатации на электропривод.
ВНИМАНИЕ. КОРПУС ЭЛЕКТРОПРИВОДА ДОЛЖЕН БЫТЬ ОБЯЗАТЕЛЬНО ЗАЗЕМЛЕН!
11. При монтаже для подвески и других работ следует использовать магистральные фланцы и наружную поверхность корпуса клапана. Запрещается использовать для этих целей установленный на клапан электропривод.

ГАРАНТИЙНЫЙ СРОК

Производитель гарантирует работоспособность изделия в течение 12 месяцев с момента ввода в эксплуатацию, но не более 14 месяцев с момента продажи.

Гарантия не распространяется:

- на части и материалы изделия подверженные износу;
- на случаи повреждения, возникшие вследствие:
 - внесения изменения в оригинальную конструкцию изделия;
 - нарушения общих монтажных рекомендаций;
 - неисправностей, возникших при неправильном обслуживании и складировании;
 - неправильной эксплуатации и применения оборудования.

ОТМЕТКА О ПРОДАЖЕ

№ п/п	Наименование	Кол-во

Дата продажи: _____

М.П.

