



ТЕХНИЧЕСКИЙ ПАСПОРТ

**Кран шаровой стандартнопроходной муфтовый
двухходовой латунный DN.ru-RP.BRASS.120.MM
Ду15-50 Ру16 с электроприводом 220В/24В
без концевых выключателей**



ОБЩИЕ СВЕДЕНИЯ ОБ ИЗДЕЛИИ

Наименование изделия: Кран шаровой стандартнопроходной муфтовый двухходовой латунный DN.ru-RP.BRASS.120.MM Ду15-50 Ру16 с электроприводом 220В/24В без концевых выключателей.

Декларация о соответствии ЕАЭС N RU Д-СН.РА02.В.16480/22, с. д. до 28.02.2025.

Назначение: Краны шаровые RP.BRASS.120.MM с электроприводом подходят для управления включением/выключением в системе отопления и масляной системе кондиционирования воздуха и питаются от электричества. Состоят из двух компонентов: шарового крана и привода.

Привод поворачивает шар крана на 90 градусов. Он приводится в действие синхронным двигателем. Привод отключает кран, когда тот полностью открыт или закрыт.

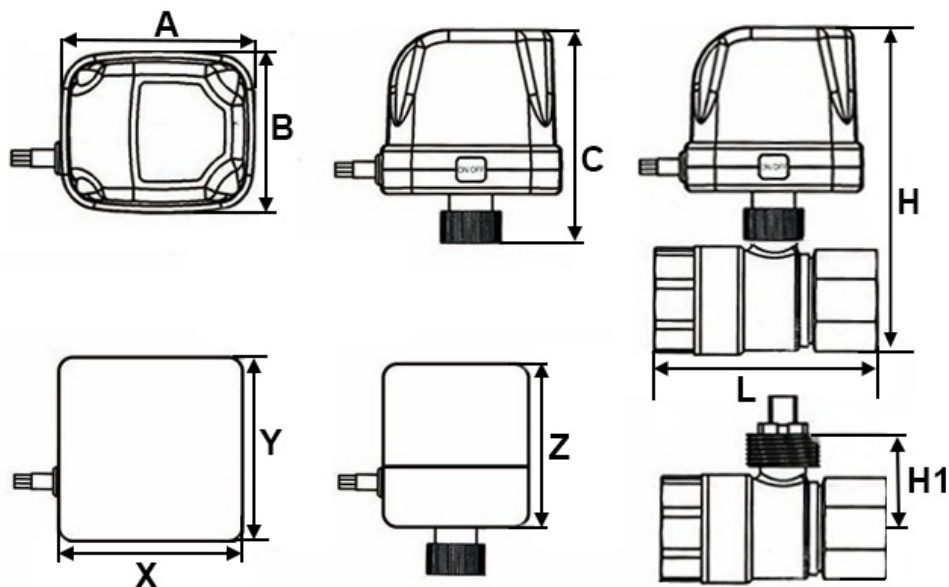
Краны шаровые RP.BRASS.120.MM с электроприводом используются в системах отопления, кондиционирования воздуха, наземного отопления, солнечной энергии и других системах.

ОСНОВНЫЕ ТЕХНИЧЕСКИЕ ДАННЫЕ И ХАРАКТЕРИСТИКИ

| | |
|----------------------------------|--|
| Номинальный диаметр DN, мм | 15 – 50 |
| Номинальное давление PN, бар | 16 |
| Разница в давлении закрытия, МПа | < 0.2 |
| Рабочая температура t, °C | +2 ... +120 |
| Материал корпуса крана | Латунь LC59-1 |
| Шар крана | нержавеющая сталь |
| Стержень | нержавеющая сталь |
| Уплотнение | Нитриловый каучук + PTFE |
| Тип резьбы | Резьба трубная цилиндрическая G / BSPP |
| Присоединение к трубопроводу | резьбовое |
| Питание | 220В, 110В и 24В переменного тока; 24В, 12В и 5В постоянного тока |
| Проход шара | редуцированный, стандартнопроходной |
| Потребляемая мощность, Вт | 6 (только при открытии и закрытии крана) |
| Степень защиты | IP65 |
| Класс двигателя | синхронный |
| Время срабатывания, сек | 6 – 15 |
| Тип крана | Двухходовой |
| Рабочая среда | Холодная и горячая вода, 60% раствор этиленгликоля (глицерина) |



ОСНОВНЫЕ РАЗМЕРЫ КРАНОВ



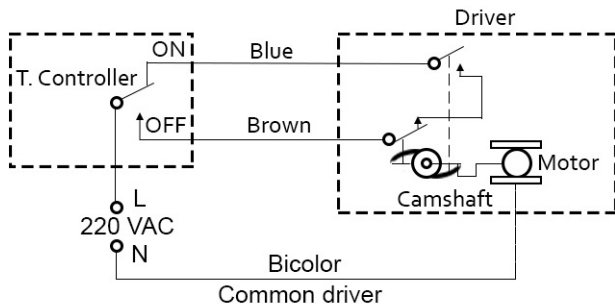
| | | | | | | |
|-----------------|------|------|------|--------|--------|------|
| DN, мм | 15 | 20 | 25 | 32 | 40 | 50 |
| Размер в дюймах | 1/2" | 3/4" | 1" | 1 1/4" | 1 1/2" | 2" |
| H, мм | 127 | 132 | 137 | 152 | 157 | 170 |
| H1, мм | 23 | 28 | 33 | 33 | 42 | 49 |
| L, мм | 50 | 58 | 67 | 77 | 85 | 93 |
| Ø сечения, мм | 12 | 17 | 20 | 25 | 30 | 40 |
| Вес, кг | 0,87 | 0,98 | 1,21 | 2,02 | 2,34 | 2,96 |

ОСНОВНЫЕ РАЗМЕРЫ ЭЛЕКТРОПРИВОДА

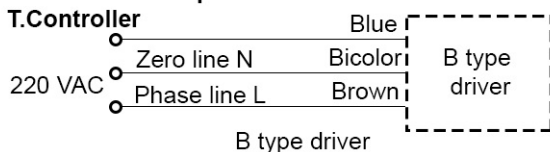
| A | B | C | X | Y | Z |
|----|----|----|----|----|----|
| мм | | | | | |
| 80 | 63 | 84 | 63 | 71 | 83 |



ЭЛЕКТРИЧЕСКАЯ СХЕМА ПОДКЛЮЧЕНИЯ ЭЛЕКТРОПРИВОДА 220В

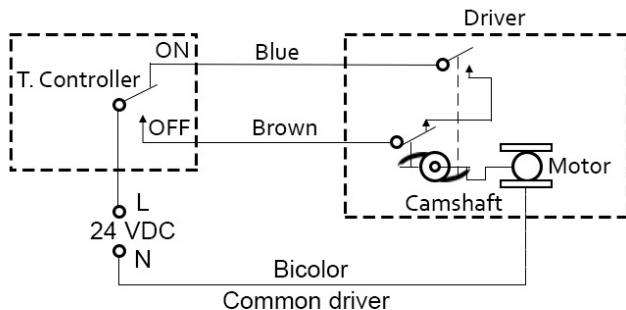


Connect to the open end of

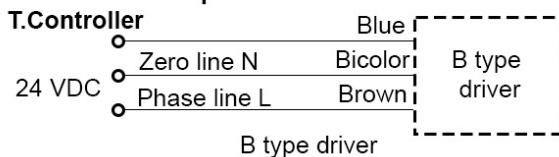


Note: the zero line of valve shall be same as temperature controller

ЭЛЕКТРИЧЕСКАЯ СХЕМА ПОДКЛЮЧЕНИЯ ЭЛЕКТРОПРИВОДА 24В



Connect to the open end of



Note: the zero line of valve shall be same as temperature controller



РУКОВОДСТВО ПО ЭКСПЛУАТАЦИИ

Кран с электроприводом имеет две схемы работы:

- 1) Потребление электричества происходит ТОЛЬКО в момент открытия-закрытия крана. Провод заземления подключен постоянно, при подаче сигнала на первый провод – кран начинает открываться, при подаче питания на второй провод – кран начинает закрываться.
- 2) На 2 провода постоянно идёт питание: на закрытие крана и на землю. Если требуется открыть кран - надо подать питание на третий провод. Как только питание с третьего провода убирается - кран автоматически закрывается, по принципу действия схоже с возвратной пружиной.

ГАРАНТИЙНЫЙ СРОК

Изготовитель гарантирует работоспособность изделия в течение 12 месяцев с момента ввода в эксплуатацию, но не более 18 месяцев со дня продажи.

Гарантия не распространяется:

- на части и материалы изделия подверженные износу;
- на случаи повреждения, возникшие вследствие:
 - нарушения паспортных режимов хранения, монтажа, испытания, эксплуатации и обслуживания изделия;
 - ненадлежащей транспортировки и погрузо-разгрузочных работ;
 - наличия следов воздействия веществ, агрессивных к материалам изделия;
 - наличия повреждений, вызванных пожаром, стихией, форс-мажорными обстоятельствами;
 - повреждений, вызванных неправильными действиями потребителя;
 - наличия следов постороннего вмешательства в конструкцию изделия.

ОТМЕТКА О ПРОДАЖЕ

| № п/п | Наименование | Кол-во |
|-------|--------------|--------|
| | | |
| | | |
| | | |

Дата продажи: _____

М.П.

