



## ТЕХНИЧЕСКИЙ ПАСПОРТ

**Задвижка клиновья 30нж41нж DN.ru  
GVWR3131M-2W-F-S Ду50-400 Ру16  
нержавеющая сталь, фланцевая со штурвалом**



## ОБЩИЕ СВЕДЕНИЯ ОБ ИЗДЕЛИИ

Наименование изделия: Задвижка клиновая 30нж41нж DN.ru GVWR3131M-2W-F-S Ду50-400 Ру16 нержавеющая сталь, фланцевая со штурвалом.

Декларация о соответствии: ЕАЭС N RU Д-СН.РА01.В.49789/21 срок действия до 22.06.2024

Назначение: Задвижка предназначена для установки на трубопроводе в качестве запорного устройства в системах водоснабжения, теплоснабжения, отопительных установках, вентиляции и стационарного кондиционирования. Допускается вертикальное и горизонтальное положение задвижки.

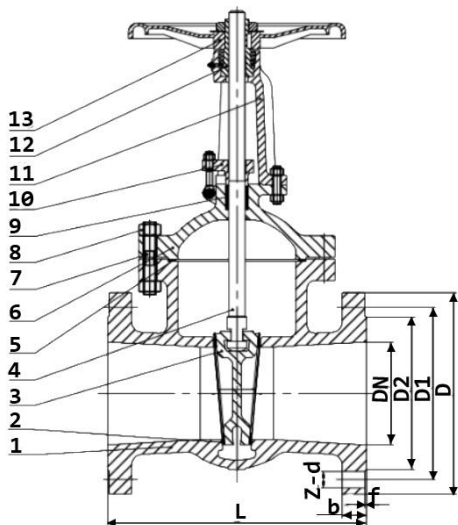
## ОСНОВНЫЕ ТЕХНИЧЕСКИЕ ДАННЫЕ И ХАРАКТЕРИСТИКИ

Номинальный диаметр DN, мм	50 – 400
Номинальное давление PN, бар	16
Направление потока	двустороннее
Температура рабочей среды t, °C	До +425
Температура окружающей среды t, °C	От -60 до +45
Герметичность в затворе	по классу А0 ГОСТ 9544-2015
Рабочая среда	Вода, пар, нефтепродукты и другие жидкие или газообразные среды, нейтральные к применяемым материалам
Присоединение к трубопроводу	фланцевое
Вид привода	ручной

## СВЕДЕНИЯ О МАТЕРИАЛАХ ОСНОВНЫХ ДЕТАЛЕЙ

№	Наименование	Материал	№	Наименование	Материал
1	Корпус	Сталь CF8	7, 8	Шпилька, Гайка	Сталь 201
2	Уплотнение седла	Сталь 304	9	Уплотнение шпинделя	ТРГ
3	Клин	Сталь CF8	10	Сальник	Сталь 201
4	Шпиндель	Сталь 304	11	Втулка	Сталь CF8
5	Прокладка	Сталь 304+ТРГ	12	Шайба	ZCuAl10Fe3
6	Крышка	Сталь CF8	13	Маховик	КТН330-08





## ОСНОВНЫЕ РАЗМЕРЫ ЗАДВИЖЕК

DN	L	D	D1	D2	b	f	z-d	Вес
MM								кг
50	180	160	125	99	16	3	4 - 18	29
80	210	195	160	132	20	3	4 - 18	46
100	230	215	180	156	20	3	8 - 18	63
125	255	245	210	184	22	3	8 - 18	108
150	280	280	240	211	22	3	8 - 22	134
200	330	335	295	266	24	3	12 - 22	192
250	450	405	355	319	26	3	12 - 26	273
300	500	460	410	370	28	4	12 - 26	379
350	550	520	470	435	34	4	16 - 26	590
400	600	580	525	485	36	4	16 - 26	849



## МОНТАЖ И ЭКСПЛУАТАЦИЯ

1. Перед установкой задвижки в трубопроводе необходимо настроить привод и задвижку на совместную работу в соответствии с инструкцией завода-изготовителя электропривода:
  - проверить монтаж или смонтировать привод с задвижкой;
  - при монтаже задвижки с приводом в любом положении, отличном от вертикального, привод должен иметь собственные опоры;
  - установка привода под задвижкой строго не рекомендуется;
  - настроить концевые выключатели и ограничители хода для положений «открыто» и «закрыто», диск и седло при этом следует покрыть силиконовой смазкой во избежание работы "насухую";
  - произвести несколько циклов пробного открытия-закрытия задвижки с помощью ручного дублера; - если при открытии от ручного дублера задвижка открывается-закрывается нормально, произвести подключение к сетям питания и управления и произвести несколько циклов пробного - открытия-закрытия с помощью электропривода.
2. Только после выполнения указанных операций, если задвижка с приводом функционирует нормально, допускается приступить к монтажу задвижки на трубопроводе.
3. Перед монтажом необходимо:
  - очистить (продуть) трубопроводы от грязи, песка, окалины;
  - произвести расконсервацию, снять заглушки с проходных отверстий, удалить антикоррозионную смазку из магистральных проходов.
4. Для удобства обслуживания и осмотра, а также для обеспечения наилучшего промывания грязи из-под клина задвижки при закрытии - следует устанавливать задвижки с обрезиненным клином в следующих рабочих положениях:
  - вертикальном - на горизонтальных и наклонных трубах - (при положении маховика сверху),
  - горизонтальном - только на вертикальных трубах.



## ГАРАНТИЙНЫЙ СРОК

Производитель гарантирует работоспособность изделия в течение 12 месяцев с момента ввода в эксплуатацию, но не более 18 месяцев с момента продажи.

Гарантийная наработка – 450 циклов в пределах гарантийного срока эксплуатации.

Гарантия не распространяется:

- на части и материалы изделия подверженные износу;
- на случаи повреждения, возникшие вследствие:
  - внесения изменения в оригинальную конструкцию изделия;
  - нарушения общих монтажных рекомендаций;
  - неисправностей, возникших при неправильном обслуживании и складировании;
  - неправильной эксплуатации и применения оборудования.

## ОТМЕТКА О ПРОДАЖЕ

№ п/п	Наименование	Кол-во

Дата продажи: \_\_\_\_\_

М.П.

