

# BURAN Вентиляторы радиальные



Левое исполнение

Правое исполнение

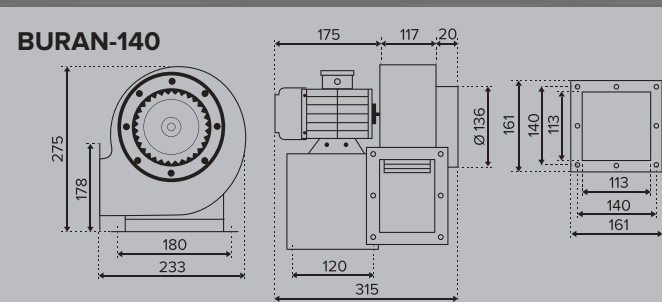
- Производительность от 600 до 2650 м<sup>3</sup>/ч.
- Корпус изготовлен из холоднокатаной стали и защищен от коррозии порошковой покраской.
- Крыльчатка из оцинкованной стали с загнутыми вперед лопатками.
- Входной фланец защищен металлической сеткой от попадания посторонних предметов.
- Производительность вентилятора и давление воздуха регулируются путем изменения напряжения с помощью регулятора скорости с током нагрузки от 2 до 5,2 А.
- Предназначены для организации систем местной или общеобменной приточно-вытяжной вентиляции с развитой сетью воздуховодов.
- Срок службы: 10 лет.
- Изоляция: класс В.
- Степень защиты: IP44.

## Технические характеристики

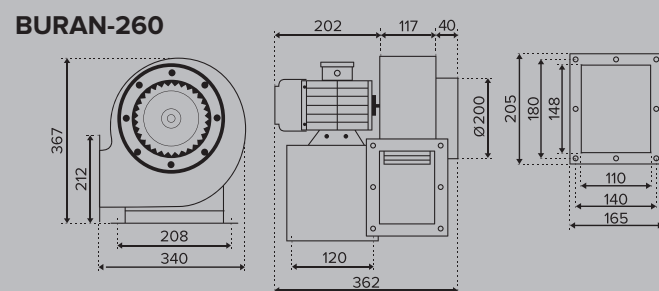
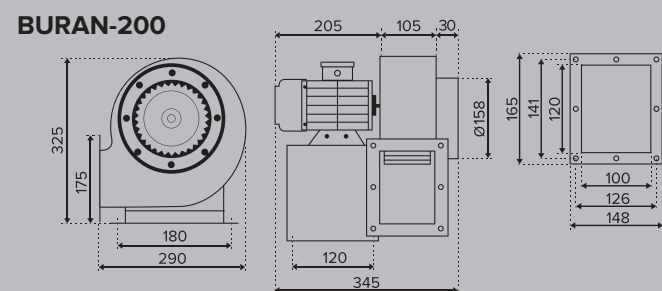
Характеристики	BURAN											
	140 (L, R)				200 (L, R)				260 (L, R)			
	2К		4К		2К		4К		2К		4К	
	М	Т	М	Т	М	Т	М	Т	М	Т	М	Т
Диаметр, мм	136	136	136	136	158	158	158	158	200	200	200	200
Напряжение / частота, V / Hz	220/50	380/50	220/50	380/50	220/50	380/50	220/50	380/50	220/50	380/50	220/50	380/50
Потребляемая мощность, W	370	370	300	250	370	370	300	250	750	750	350	220
Потребляемый ток, А	2,60	3,00	2,00	1,20	2,60	3,00	2,00	1,20	5,20	2,50	1,20	1,40
Конденсатор, µF/Volt	5/400	—	4/400	—	5/400	—	4/400	—	30/500	—	7/400	—
Частота вращения, RPM	2800	2800	1400	1400	2800	2800	1400	1400	2800	2800	1400	1400
Производительность, м <sup>3</sup> /h	1350	1500	600	650	1850	2150	950	1050	2500	2650	1300	1350
Уровень шума, dB(A) на расстоянии 3 м.	50	52	43	45	53	53	45	46	53	55	50	46
Вес, Kg	8,00	7,95	7,9	7,85	9,15	9,10	9,00	8,90	13,95	12,60	10,25	10,15

## Габаритные размеры

### Расшифровка обозначений артикула



**BURAN** (Тип вентилятора)  
**140/200/260** (Модель вентилятора)  
**2К** (2 полюса = 2800 RPM), **4К** (4 полюса = 1400 RPM)  
**М** (Одна фаза), **Т** (Три фазы)  
**L** (Левосторонний выход), **R** (Правосторонний выход)



# BURAN-PRO Вентиляторы радиальные



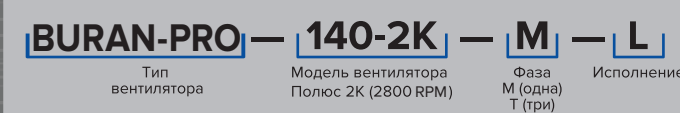
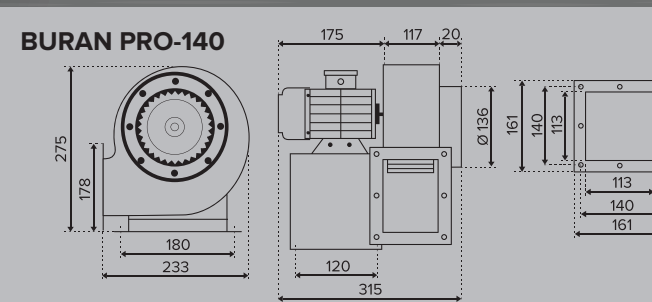
- Производительность от 800 до 2050 м<sup>3</sup>/ч.
- Корпус изготовлен из холоднокатаной стали и защищен от коррозии порошковой покраской.
- Крыльчатка из оцинкованной стали с загнутыми вперед лопатками.
- Производительность вентилятора и давление воздуха регулируются путем изменения напряжения с помощью регулятора скорости с током нагрузки от 2 до 5,2 А.
- Предназначены для перемещения загрязненного воздуха с содержанием древесной, металлической, зерновой и прочей пыли в системах местной вытяжной вентиляции и аспирации.
- Срок службы: 10 лет.
- Изоляция: класс В.
- Степень защиты: IP44.

## Технические характеристики

Характеристики	BURAN-PRO					
	140-2К (L, R)		200-2К (L, R)		260-2К (L, R)	
	М	Т	М	Т	М	Т
Диаметр, мм	136	136	158	158	200	200
Напряжение / Частота, V / Hz	220/50	380/50	220/50	380/50	220/50	380/50
Потребляемая мощность, W	195	170	260	240	620	600
Потребляемый ток, А	0,84	0,79	1,12	1,00	2,87	2,55
Конденсатор, µF/Volt	6/400	—	9/400	—	10/400	—
Частота вращения, RPM	2800	2800	2800	2800	2800	2800
Производительность, м <sup>3</sup> /h	800	920	1050	1220	1800	2050
Вес, Kg	8,20	8,10	9,40	9,20	10,55	10,35

## Габаритные размеры

### Расшифровка обозначений артикула



**BURAN-PRO** (Тип вентилятора)  
**140/200/260** (Модель вентилятора)  
**2К** (2 полюса = 2800 RPM),  
**М** (Одна фаза), **Т** (Три фазы)  
**L** (Левосторонний выход), **R** (Правосторонний выход)

