
МОДУЛЬ ПОЖАРОТУШЕНИЯ ТОНКОРАСПЫЛЕННОЙ ВОДОЙ МУПТВ-14,5-Г-В

28.99.39-003-27598793-2021 ПС2

Паспорт, техническое описание и руководство по эксплуатации



СОДЕРЖАНИЕ

1	Назначение изделия	3
2	Технические характеристики	4
3	Комплект поставки	6
4	Устройство и принцип работы	7
5	Подготовка модуля к работе	11
6	Меры безопасности. Хранение и транспортирование	13
7	Техническое обслуживание	14
8	Гарантии изготовителя	14
9	Свидетельство о приемке	15
10	Сведения о перезарядке и переосвидетельствовании	16
11	Сведения о срабатывании модуля	16

1. НАЗНАЧЕНИЕ ИЗДЕЛИЯ

Настоящий документ распространяется на модуль пожаротушения тонкораспыленной водой МУПТВ-14,5-Г-В-ТУ28.99.39-002-27598793-2021 (далее модули МУПТВ-14,5-Г-В), а именно «ТРВ-Гарант-14,5-ГВ-85»; «ТРВ-Гарант-14,5-ГВ-60»; «ТРВ-Гарант-14,5-ГВ-180».

Модуль предназначен для тушения пожара класса «А» в помещениях класса функциональной пожарной опасности Ф1÷Ф5 (в соответствии со ст.32 Федерального закона № 123 от 22 Июля 2008г.

Модули изготавливаются в климатическом исполнении УХЛ категории размещения 2 по ГОСТ 15150.

По основному конструкторскому документу модуль имеет следующие исполнения:

◆ «ТРВ-Гарант-14,5-85» - модуль не взрывозащищенный, с водопитателем газогенераторного типа, в комплекте с комбинированным, струйным, насадком-распылителем «ТРВ-85».

◆ «ТРВ-Гарант-14,5-60» - модуль не взрывозащищенный, с водопитателем газогенераторного типа, в комплекте с комбинированным, струйным насадком-распылителем «ТРВ-60».

◆ «ТРВ-Гарант-14,5-180» - модуль не взрывозащищенный, с водопитателем газогенераторного типа, в комплекте со специальным насадком-распылителем «ТРВ-180», предназначенным для защиты пространств фальшполов и фальшпотолков.

Модуль МУПТВ-14,5-Г-В рекомендуется для защиты помещений культурных ценностей (выставок, архивов, библиотек, хранилищ, музейных ценностей).

Модули данного исполнения не могут применяться во взрывоопасных промышленных зонах.

Модуль не предназначен для тушения веществ, горение которых может происходить без доступа воздуха, а также щелочных и щелочноземельных металлов, магния и их сплавов.

Проектирование модульных установок пожаротушения тонкораспыленной водой «ТРВ-Гарант» осуществляется согласно требованиям СТО 96450512-002-2016 «Проектирование установок пожаротушения тонкораспыленной водой МУПТВ «ТРВ-ГАРАНТ» для групп однородных объектов».

2. ТЕХНИЧЕСКИЕ ХАРАКТЕРИСТИКИ

Таблица 1. Технические характеристики модулей МУПТВ-14,5-Г-В.

Наименование показателей	Варианты исполнения модулей МУПТВ-14,5-Г-В		
	«ТРВ-Гарант-14,5-ГВ-85»	«ТРВ-Гарант-14,5-ГВ-60»	«ТРВ-Гарант-14,5-ГВ-180»
Тип насадка-распылителя	«ТРВ-85»	«ТРВ-60»	«ТРВ-180»
Высота размещения модуля, м	2 ÷ 4,5	4 ÷ 8,5	0,5 ÷ 1,5
Объём модуля полный, л	16	16	16
Количество ОТВ, л:	14,5±0,1	14,5±0,1	14,5±0,1
Вид ОТВ	вода питьевая ГОСТ Р 51232-98		
Максимальная защищаемая площадь**, м ²	32	32	32
Время подачи ОТВ, с, не более	5	5	5
Давление вскрытия герметизирующей разрывной мембраны выпуска ОТВ, МПа	1,2±0,1	1,2±0,1	1,2±0,1
Давление срабатывания предохранительного клапана модуля, МПа, не более	2,0±0,1	2,0±0,1	2,0±0,1
Масса модуля (полная), кг	24,8±0,4	24,8±0,4	24,8±0,4
Масса модуля (без ОТВ), кг	10,3±0,3	10,3±0,3	10,3±0,3
Расход ОТВ через насадки-распылители, л/с	Не более 15	Не более 15	Не более 15
Габаритные размеры модуля, мм: - диаметр - высота	400±10 430±10	400±10 430±10	400±10 430±10

Наименование показателей	Варианты исполнения модулей МУПТВ-14,5-Г-В		
	«ТРВ-Гарант-14,5-ГВ-85»	«ТРВ-Гарант-14,5-ГВ-60»	«ТРВ-Гарант-14,5-ГВ-180»
Параметры электрического пуска: - вид тока - пусковой ток, А, не менее - безопасный ток проверки цепи пуска, А, не более - сопротивление цепи пуска, Ом - напряжение пуска, В, не более - длительность пускового импульса, с	постоянный 1,5 0,02 0,8÷1,7 30 0,01-1		
Инерционность срабатывания, с, не более	3		
Температурные условия эксплуатации, °С	От +5°С до +50°С		
Ресурс срабатывания, раз, не менее	5		
Срок службы, лет	10		
Используемый газ-вытеснитель	СО ₂		
Объем баллона, л	0,12		
Количество баллончиков, шт./ вес СО ₂ , кг	3 / 0,088		

Примечание:

* Технические решения для размещения модуля в помещениях с высотой потолков, превышающей данные таблицы 1, представлены в Приложении Ж СТО 96450512-002-2016 «Проектирование установок пожаротушения тонкораспыленной водой МУПТВ «ТРВ-Гарант» для групп однородных объектов. Регистрационный шифр МЧС России «ВНПБ 44-16»

** Защищаемая площадь модуля представляет собой форму круга, центром которого является точка (место) проекции насадка-распылителя на защищаемую поверхность.

3. КОМПЛЕКТ ПОСТАВКИ

Таблица 2. Комплектность поставки модулей МУПТВ-14,5-Г-В.

Наименование	Количество
Модуль с крепежной площадкой	1 шт.
Насадок-распылитель	1 шт.
Упаковочная тара	2 шт.
Паспорт, техническое описание и руководство по эксплуатации	1 шт.

4. КОНСТРУКЦИЯ И ПРИНЦИП ДЕЙСТВИЯ

4.1. Конструкция модулей МУПТВ-14,5-Г-В представлена на рис. 1.

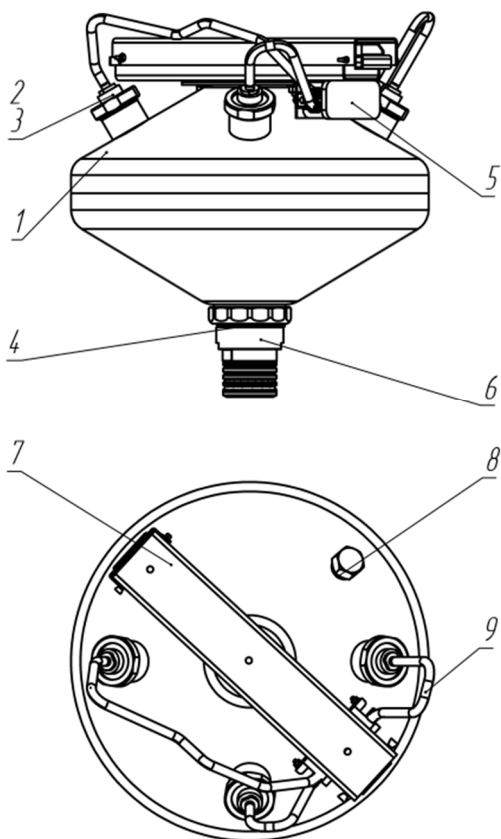


Рис. 1. Общий вид модуля МУПТВ-14,5-Г-В.

4.2. На рисунке 1 цифрами обозначены узлы модуля:

- ◆ герметичного стального корпуса (поз. 1), заправленного водой,
- ◆ трех баллонов с газом для создания давления (поз. 2),
- ◆ трех специальных пусковых устройств с баллонами (поз. 3),
- ◆ герметизирующей разрывная мембраны выпуска ОТВ (поз. 4),
- ◆ распределительной коробки (поз. 5),
- ◆ насадка-распылителя (поз. 6),
- ◆ узла крепления (поз. 7),
- ◆ крышка заливной горловины (предохранительное устройство) (поз. 8),
- ◆ кабельной линии пуска модуля (поз. 9).

Диаметр условного прохода канала выходного отверстия модуля перед насадком-распылителем 64 мм.

При нормальном (дежурном) режиме работы модуля емкость с ОТВ не находится под избыточным давлением.

Срабатывание модуля происходит при поступлении от источника питания по кабель-линии (9), импульса тока на активаторы пусковых устройств (3), с размещенными в них баллонами с газом.

Баллоны вскрываются, при этом происходит рост давления в корпусе модуля (1), разрушение мембраны в узле (4) и выброс ОТВ в виде тонкораспыленных струй в зону горения через распылитель (6). Размер капли составляет 60...150 мкм. Каждое пусковое устройство модуля состоит из герметически запаянного баллона с углекислотой.

4.3. Защищаемая площадь модуля приведена в таблице 1, с учетом используемого типа насадка-распылителя и вида добавки к воде (пенообразователя).

4.4. Допускается насадок-распылитель ТРВ-85, присоединять к модулю с помощью трубопровода с диаметром условного прохода 50мм и длиной не более 1,5м, или трубопровода с диаметром условного 32мм и длиной не более 3,6м для решения задач размещения модулей в помещениях с конструктивными особенностями потолочных конструкций, наличием фальшпотолков, затенений и пр. (СТО 96450512-002-2016 Приложение Р). Типовые схемы (варианты) разводки для указанных диаметров трубопроводов с учетом максимальной допустимой длины представлены на рис. 2.

4.5. Запуск модуля осуществляется автоматически (от приборов управления, устройств сигнально-пусковых и т.п.).

Примечание:

Изготовитель оставляет за собой право внесения в конструкцию модуля изменений, не оказывающих влияния на его технические характеристики.

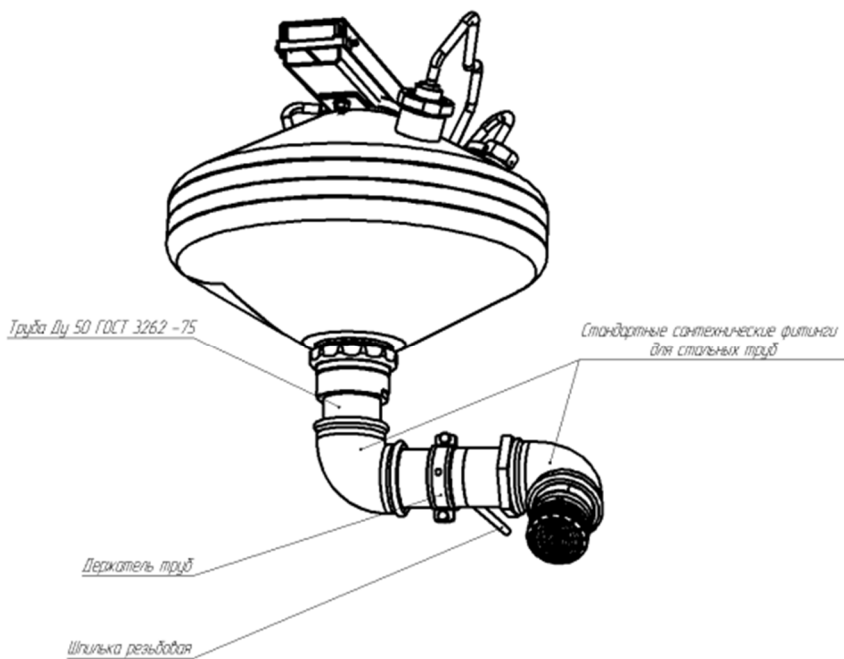


Рис. 2а. Общий вид модулей МУПТВ-14,5-Г-В с удлиненным трубопроводом Ду50.

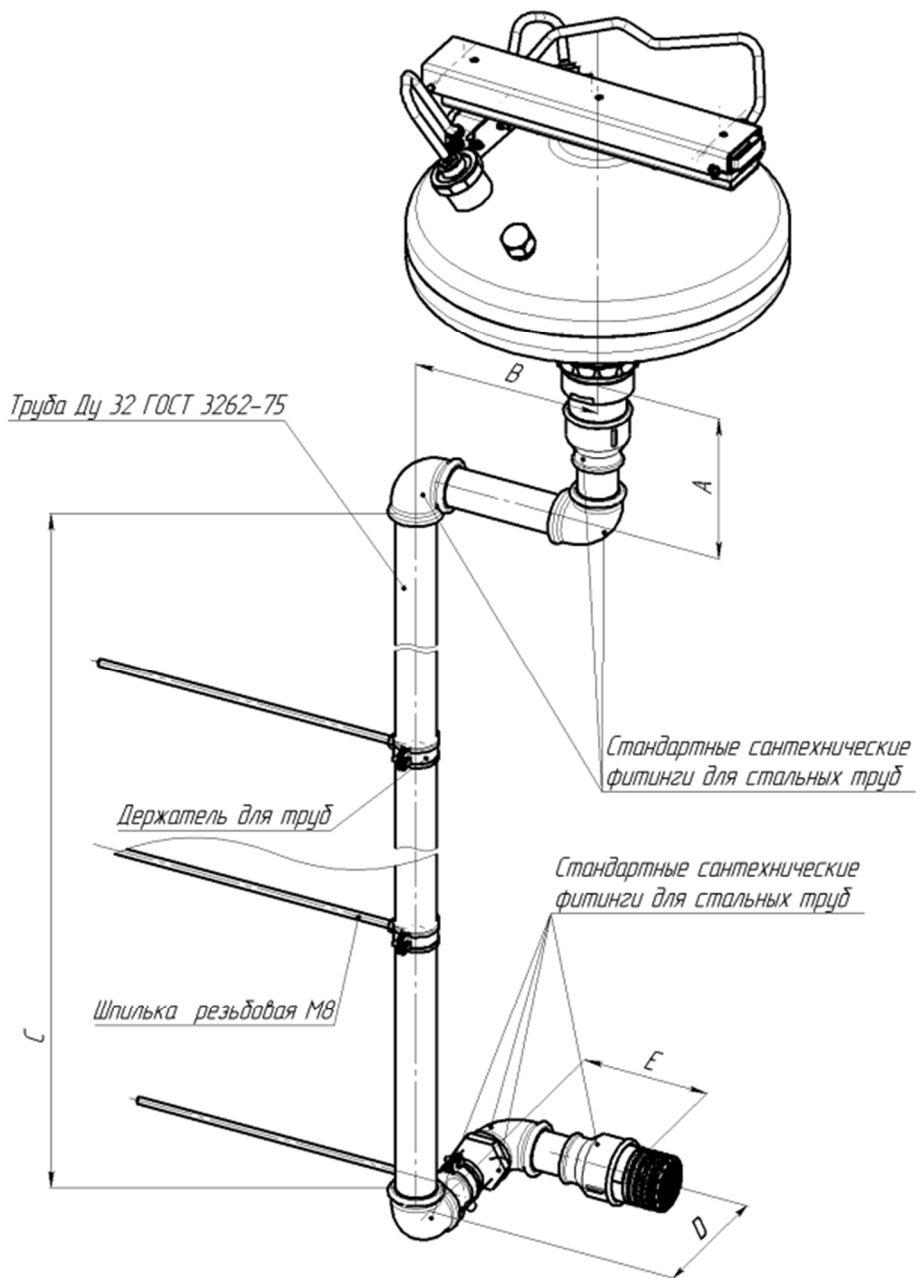


Рис.26. Общий вид модулей МУПТВ-14,5-Г-В с удлиненным трубопроводом Ду32.

5. ПОДГОТОВКА МОДУЛЯ К РАБОТЕ

5.1. Извлечь модуль из упаковки, произвести визуальный осмотр, проверить целостность корпуса, мембранного рабочего клапана.

5.2. Снять крепежную площадку с корпуса модуля и закрепить ее на месте установки. Размеры крепежной площадки показаны на рис. 3.

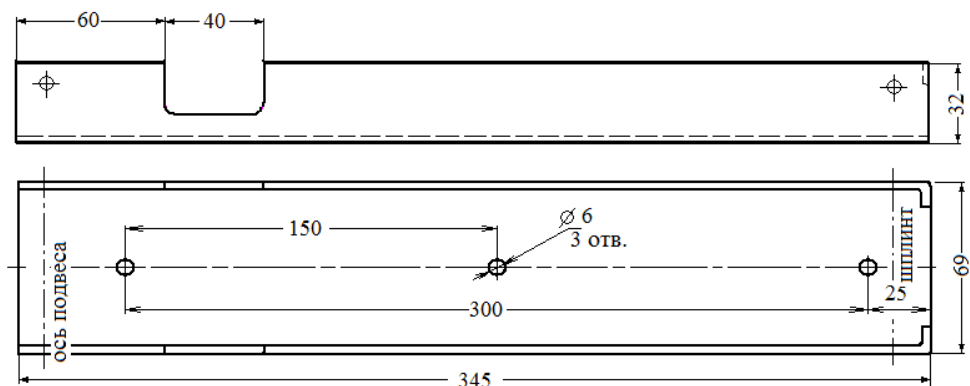


Рис. 3. Крепежная площадка модуля.

Внимание!

Элементы потолка, на которых производится установка крепежных площадок модулей, должны выдерживать статическую нагрузку не менее пятикратного веса модуля.

5.3. При поставке модуля в не заправленном состоянии, снять (открутить) крышку заливной горловины (предохранительное устройство), установленное на заливном (сливном) отверстии модуля и заправить модуль ОТВ.

5.4. Закрутить до упора крышку заливной горловины (предохранительное устройство).

Внимание! Категорически запрещается увеличивать количество воды в модуле.

5.5. Поднять модуль, вставить корпус в закрепленную крепежную площадку и зашпаклевать.

5.6. После монтажа и закрепления модуля подсоединить провода внешней линии запуска к выходным контактам клеммной колодки распределительной коробки, предварительно сняв технологическую перемычку (рис.4).

Внимание!

Все внешние линии электрических цепей, подходящие к модулю в процессе монтажа, должны быть обесточены.

5.7. Схема подключения цепи запуска приведена на рис.4.

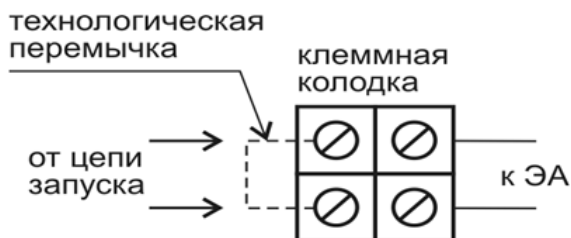


Рис.4. Схема подключения цепи запуска

Примечания:

1. На корпусе модуля пломбируется:
 - ◆ клеммная коробка контактов от электроактиватора;
 - ◆ разрывная герметизирующая мембрана выпуска ОТВ.
2. Допускается производить заливку ОТВ в модуль после его установки на постоянное место эксплуатации. При этом следует соблюдать последовательность заправки, оговоренную в п.5.3 настоящего руководства.
3. При подключении цепи запуска к модулю полярность значения не имеет.
4. В случае поставки модулей без клеммных колодок проводники электроактиватора должны быть закорочены методом скрутки.
5. Для предотвращения несанкционированного срабатывания от внешних электромагнитных наводок (разряд молнии, работа электросварки и т.д.) рекомендуется прокладку шлейфов пуска модулей производить экранированным кабелем, который должен иметь наружную изоляцию.
6. Короткозамкнутую технологическую перемычку, установленную на предприятии-изготовителе, снимать только в процессе электромонтажа непосредственно перед подключением цепей запуска.
7. Качество электромонтажа проверять прибором, обеспечивающим ток контроля в цепи пускового устройства не более 0,02А, длительность контроля - не более 5 мин.

6. МЕРЫ БЕЗОПАСНОСТИ. ХРАНЕНИЕ И ТРАНСПОРТИРОВАНИЕ.

6.1. Меры безопасности.

6.1.1. Лица, допущенные к эксплуатации модуля, должны изучить и соблюдать требования настоящего документа.

6.1.2. Запрещается:

- ◆ увеличивать количество заправляемого ОТВ в модуль;
- ◆ эксплуатация модуля с механическими повреждениями (повреждения корпуса, мембраны, протечки воды);
- ◆ разборка модуля;
- ◆ проведение каких-либо огневых испытаний без согласования или присутствия представителя предприятия-изготовителя;
- ◆ проверка цепей запуска модулей током более 20 мА;
- ◆ выполнение любых ремонтных работ без отключения от модуля внешних электрических цепей.

6.1.3. При установке модуля необходимо соблюдать технику безопасности при проведении работ на больших высотах.

6.1.4. При подключении модуля к дополнительному оборудованию питание этого оборудования должно быть отключено.

6.2. Хранение и транспортирование.

6.2.1. Корпус модуля и насадок-распылитель, поставляются с предприятия-изготовителя, упакованными в картонные коробки.

6.2.2. Транспортирование модулей в упаковке предприятия-изготовителя допускается любым видом наземного, морского и воздушного транспорта.

6.2.3. Штабелирование модулей в упаковке предприятия-изготовителя допускается в не более чем 5 рядов по высоте.

7. ТЕХНИЧЕСКОЕ ОБСЛУЖИВАНИЕ.

- 7.1. Для модуля специального технического обслуживания не требуется.
- 7.2. Один раз в квартал должна осуществляться проверка модуля внешним осмотром на предмет отсутствия видимых нарушений и изменений. При обнаружении дефектов (подтекания воды и т.д.) модуль подлежит замене.
- 7.3. Проверка массы баллонов газом-вытеснителем в течение всего срока службы не требуется.
- 7.4. Работы по проверке качества модуля, перезарядке после срабатывания и освидетельствованию должны проводиться предприятием-изготовителем или специализированными организациями, имеющими лицензию на проведение указанного вида работ.

8. ГАРАНТИИ ИЗГОТОВИТЕЛЯ

- 8.1. Предприятие-изготовитель гарантирует соответствие модуля требованиям технических условий при соблюдении потребителем условий эксплуатации, транспортирования, хранения.
- 8.2. Срок служебной пригодности модуля составляет 12 лет и исчисляется с момента принятия модуля ОТК предприятием-изготовителем.
- 8.3. Срок службы модуля - 10 лет, в пределах срока служебной пригодности, исчисляется с момента продажи.
- 8.4. Срок хранения модуля – 2 года.
- 8.5. Гарантийный срок эксплуатации-1,5 года, в пределах срока службы модуля, исчисляется с момента продажи.
- 8.6. Предприятие-изготовитель гарантирует устранение неисправностей, выявленных потребителем во время гарантийного срока эксплуатации в течение месяца с момента получения сообщения.
- 8.7. Предприятие-изготовитель не несет ответственности в случаях:
- ◆ несоблюдения владельцем правил эксплуатации и мер безопасности;
 - ◆ утери паспорта.

9. СВИДЕТЕЛЬСТВО О ПРИЕМКЕ

Модуль пожаротушения тонкораспыленной водой МУПТВ-14,5-Г-В полностью соответствует ТУ 28.99.39-002-27598793-2021.

* Выделить подчеркиванием поставляемое исполнение модуля

«ТРВ-Гарант-14,5-
ГВ-85»

«ТРВ-Гарант-14,5-
ГВ-60»

«ТРВ-Гарант-14,5-
ГВ-180»

Номер партии

Номер модуля в партии

Дата изготовления

(месяц, год)

ОТК
(подпись и штамп)

Дата продажи
*(заполняется при розничной
продаже)*

(штамп магазина)

Продан
*(заполняется при розничной
продаже)*

(наименование организации)

Изготовитель: ООО «Спецприбор-М»

150001, Россия, г. Ярославль, Московский проспект, д. 1А.

Тел/факс +7(4852) 72-90-83.

E-mail: Specpribor76@yandex.ru.

По заказу: ООО «ГК ЭТЕРНИС»

105425, г. Москва, ул.3-ья Парковая, д. 48, эт. 2, пом. V, ком. 9.

Тел/факс: (495) 225-95-85.

E-mail: info@eternis.ru.

10. СВЕДЕНИЯ О ПЕРЕЗАРЯДКЕ И ПЕРЕОСВИДЕТЕЛЬСТВОВАНИИ

Дата	Вид работ	Организация, проводившая работы	Исполнитель, Подпись и штамп

11. СВЕДЕНИЯ О СРАБАТЫВАНИИ МОДУЛЯ

Дата	Причина срабатывания	Принимаемые меры	Подпись ответственного лица