

КЛАПАНЫ СМЕСИТЕЛЬНЫЕ ТРЕХХОДОВЫЕ
КСТ-15.Б-XX (27ч909нж)
ПАСПОРТ КЛЯБ 493575.066 ПС

1. Основные технические данные

1.1 Назначение изделия

Клапаны смесительные трехходовые КСТ-15.Б-XX являются узлами смешения и предназначены для комплектования систем автоматического регулирования тепловых и других технологических процессов в качестве исполнительного звена. Регулирование осуществляется путем изменения пропускной способности портов клапана в обратной зависимости, при этом суммарный поток на выходе клапана остается постоянным.

Клапаны КСТ-15.Б-XX предназначены для использования с регуляторами температуры с управляющим сигналом типа «сухой контакт» или открытый коллектор.

По показателям безопасности Единых санитарно-гигиенических требований клапаны соответствуют Единым санитарно-гигиеническим требованиям (протокол испытаний).

1.2 Технические характеристики

Габаритные, установочные и присоединительные размеры приведены на рисунке 1.

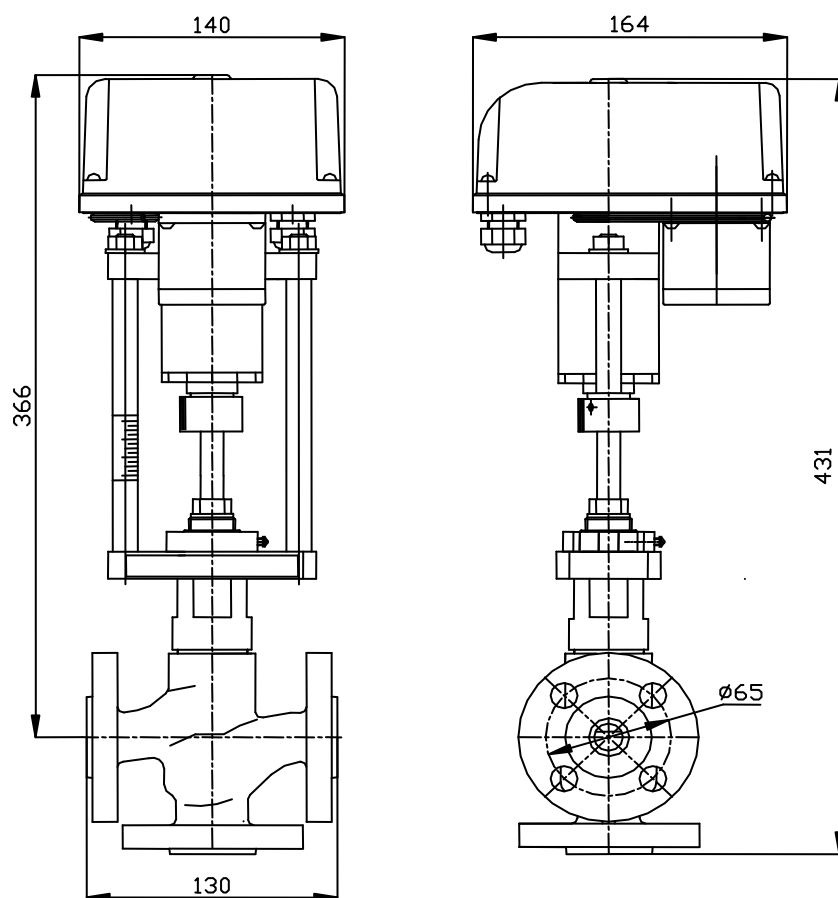


Рисунок 1. Общий вид клапана

Расшифровка условного обозначения клапана:

КСТ-15.Б-XX

КСТ – клапан смесительный трехходовой

25 – номинальный диаметр DN, мм

Б – тип питания исполнительного механизма

XX – исполнение в зависимости от дополнительных функций механизма: 01 или 02 (без исполнения не указывается)

Основные технические характеристики клапана приведены в таблице 1:

Наименование показателя и единица измерения	Значение	
1. Номинальный диаметр DN, мм	15	
2. Номинальное давление PN, МПа	1,6	
3. Условный ход затвора Hz, мм	11	16
4. Условная пропускная способность K_{vy} , м ³ /час	1,0	1,6
5. Относительная протечка, в % от K_{vy}	0,1	
6. Допустимый перепад давления ΔP_{max} , МПа	1,6	
7. Максимальная температура регулируемой среды $T_{max.}$, °C	150	
8. Тип пропускной характеристики	линейная	
9. Тип исполнительного механизма	Электрический прямоходный	
10. Скорость перемещения штока затвора, мм/мин	От 15 до 30	
11. Питание исполнительного механизма	~ 230В, 50Гц	
12. Основной конструкционный материал : - корпуса - запорного узла (затвора) - Уплотнения штока плунжера	Чугун СЧ-20 ГОСТ 1412 Нержавеющая сталь по ГОСТ 5632 Резина термостойкая до 150°C	
13. Размеры: не более - габаритные H, мм - установочные (строительная длина) L, мм - присоединительные фланцев	431 130 Согласно ГОСТ 12815	
14 Масса не более, кг	8,4	

Таблица 1

Таблица 2. Наличие дополнительных функций (в зависимости от исполнения механизма)

Наименование функции установленного механизма и краткая характеристика	Исполнение механизма		
	00	01	02
Интерфейс для внешней связи RS485	-	+	+
Датчик положения выходного органа (токовый выход) 4-20мА, подстраиваемый под ход арматуры методом калибровки при настройке хода механизма	-	+	+
Релейные выходы включателей по положению: нормально разомкнутые контакты ~ 230,5А	-	-	+
Примечание – «-» - функция отсутствует; «+» - функция присутствует			

2. Комплектность

В комплект поставки входят изделия и документы в соответствии с таблицей 2:

Таблица 2

Наименование изделия или документа	Количество, шт.
Клапан смесительный трехходовой КСТ-15.Б-XX (27ч909нж)	1
Паспорт на клапан	1
Руководство по эксплуатации на клапан	1
Руководство по эксплуатации на механизм исполнительный	1
Упаковка клапана	1

3. Ресурсы, срок службы и хранения

Для клапана установлены следующие показатели надежности:

- средняя наработка на отказ не менее 10000 часов;
- средний срок службы не менее 10 лет.

Клапан может храниться в упакованном виде в течение 24 месяцев с момента изготовления, при длительном хранении (до 2-х лет клапан должен находиться в упаковке изготовителя).

Условия хранения 1Л по ГОСТ 15150. Наличие в воздухе паров, кислот, щелочей и прочих агрессивных сред не допускается.

4. Содержание цветных металлов

Алюминий – 0,435 кг (0,072 в двигателе исполнительного механизма)

Медь – 0,048 кг (в двигателе исполнительного механизма)

5. Свидетельство о приемке

Клапан КСТ-15.Б__ ТУРБ 300008266.007-2001 заводской номер _____ изготовлен и принят в соответствии с обязательными требованиями действующей технической документации и признан годным для эксплуатации.

Штамп ОТК

Дата

6. Свидетельство об упаковке

Клапан КСТ-15.Б_____ ТУРБ 300008266.007-2001 заводской номер _____ упакован изготовителем согласно требованиям, предусмотренным в действующей технической документации.

Упаковщик _____ (штамп)

Дата _____

7. Гарантии изготовителя

Изготовитель гарантирует соответствие клапана требованиям технической и эксплуатационной документации при соблюдении потребителем условий транспортировки, хранения, монтажа и эксплуатации.

Гарантийный срок эксплуатации 48 месяцев со дня ввода в эксплуатацию. При отсутствии данных в паспорте о начале эксплуатации гарантийный срок исчисляется со дня выпуска клапана изготовителем.

В течение гарантийного срока все обнаруженные неисправности по вине изготовителя устраняются за счет изготовителя.

Изготовитель вправе вносить изменения в конструкцию не ухудшающие характеристики и надежности клапанов.

Наименование и адрес изготовителя:

ОАО «Завод Этон»,
Республика Беларусь,
211162, Витебская область,
г.Новолукомль, ул.Панчука, 7

Подразделение	Междугородний код	Международный код	№ телефона
Отдел сбыта	02133	+3752133	57074
			51454
			56682
ОТК			56039
Факс			56601
			51498

8. Отметка о вводе в эксплуатацию

Клапан КСТ-15.Б__ ТУРБ 300008266.007-2001 заводской номер _____ введен в эксплуатацию

(число, месяц, год)

(наименование монтажной организации)

(подпись ответственного лица)

(Ф.И.О. и должность)