

ТЕХНИЧЕСКИЙ ПАСПОРТ ИЗДЕЛИЯ И РУКОВОДСТВО ПО  
ЭКСПЛУАТАЦИИ

**Трап регулируемый с горизонтальным  
поворотным выпуском серии Т 520.**



**Производитель ООО "ФАХМАНН РУССЛАНД",  
390047, РЯЗАНСКАЯ ОБЛ., ГОРОД РЯЗАНЬ,  
ШОССЕ КУЙБЫШЕВСКОЕ, ДОМ 37А**

**[www.fachmann-rus.ru](http://www.fachmann-rus.ru)**

## 1. Назначение и общие сведения

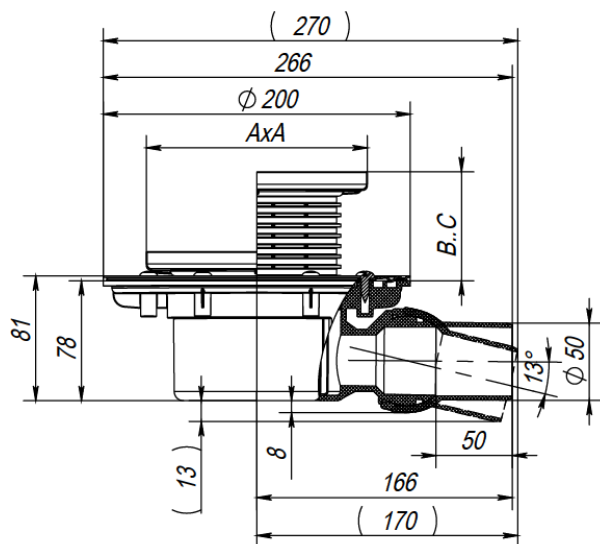
Трапы регулируемые **серии Т 520** с горизонтальным выпуском, диаметром выпускного патрубка 50 мм, предназначены для приема и отведения в канализационную сеть сточных вод с поверхности пола, устанавливаемые в жилых, общественных и производственных зданиях. Если в комплект поставки входит гидрозатвор, то трап надежно защищает помещение от неприятных запахов из канализации.

## 2. Устройство и технические характеристики

Комплект поставки:

Артикул	Наименование модификации	Решетка нержавеющая	Решетка чугунная	Комплект монтажных заглушек	Комплект гидрозатвор сухой	Комплект гидрозатвор мокрый	Комплект гидрозатвор незамерзающий	Комплект подрамник пластиковый	Комплект подрамник чугунный	Комплект фланец прижимной	Комплект корпус трапа
04.041	T 520.0 SOsP	1 шт		1 шт				1 шт			1 шт
04.042	T 520.1 SOsP	1 шт		1 шт				1 шт		1 шт	1 шт
04.043	T 520.0 SNsP	1 шт		1 шт			1 шт	1 шт			1 шт
04.044	T 520.1 SNsP	1 шт		1 шт			1 шт	1 шт		1 шт	1 шт
04.045	T 520.0 POsB		1 шт	1 шт							1 шт
04.046	T 520.1 POsB		1 шт	1 шт						1 шт	1 шт
04.047	T 520.0 PNsB		1 шт	1 шт			1 шт				1 шт
04.048	T 520.1 PNsB		1 шт	1 шт			1 шт			1 шт	1 шт
04.049	T 520.0 POsG		1 шт	1 шт					1 шт		1 шт
04.050	T 520.1 POsG		1 шт	1 шт					1 шт	1 шт	1 шт
04.051	T 520.0 PNsG		1 шт	1 шт			1 шт		1 шт		1 шт
04.052	T 520.1 PNsG		1 шт	1 шт			1 шт		1 шт	1 шт	1 шт
04.077	T 520.0 SHsP	1 шт		1 шт		1 шт		1 шт			1 шт
04.078	T 520.1 SHsP	1 шт		1 шт		1 шт		1 шт		1 шт	1 шт
04.079	T 520.0 SDsP	1 шт		1 шт	1 шт			1 шт			1 шт
04.080	T 520.1 SDsP	1 шт		1 шт	1 шт			1 шт		1 шт	1 шт
04.081	T 520.0 PHsB		1 шт	1 шт		1 шт					1 шт
04.082	T 520.1 PHsB		1 шт	1 шт		1 шт				1 шт	1 шт
04.083	T 520.0 PDsB		1 шт	1 шт	1 шт						1 шт
04.084	T 520.1 PDsB		1 шт	1 шт	1 шт					1 шт	1 шт
04.085	T 520.0 PHsG		1 шт	1 шт		1 шт			1 шт		1 шт
04.086	T 520.1 PHsG		1 шт	1 шт		1 шт			1 шт	1 шт	1 шт
04.087	T 520.0 PDsG		1 шт	1 шт	1 шт				1 шт		1 шт
04.088	T 520.1 PDsG		1 шт	1 шт	1 шт				1 шт	1 шт	1 шт

- материал решетка нержавеющая – сталь нержавеющая аisi 316;
- материал решетки и подрамника чугунного – чугун;
- материал сухой, мокрый, незамерзающий гидрозатвор – ABS-пластик;
- материал пластиковый подрамник – полипропилен;
- материал для прижимного фланца – сталь нержавеющая аisi 304;
- материал для корпуса – полипропилен;



Исполнение	АхА,мм	В..С,мм
Подрамник пластиковый/Решетка нерж.	122x122	15,5..66
Подрамник пластиковый/Решетка чугун.	145x145	18,5..70
Подрамник чугун./решетка чугун.	150x150	33..70

Габаритные и присоединительные размеры:

- выходной диаметр – 50 мм;
- пропускная способность, не менее – 0.5 л/с;
- температура окружающей среды – от -50 °С до +90 °С;
- температура отводящей жидкости, не более – +85 °С\*;
- масса нетто, не более – 2.85 кг;
- срок службы, не менее – 50 лет.

(\*) Трапы серии Т 520 позволяют отводить в канализацию жидкости с температурой до 100 °С при условии, что её воздействие будет кратковременное (100 – 200 литров с температурой не более 100 °С). Повышение температуры отводящих жидкостей до 100 °С не влияет на пропускную способность трапов и их работоспособность). В этом случае снижается только максимально допустимая нагрузка на трап (т.к. корпус трапа выполняет роль несущего силового элемента) – она не должна превышать 7500 кг.

### 3. Особенности монтажа

- 3.1 Высота надставного элемента трапа регулируется от 12 до 70 мм (подрезается по высоте стяжки). При необходимости увеличить высоту применяются удлинители арт. 04.113.
- 3.2 Если трап монтируется в разрыв гидроизоляции, то резиновое уплотнительное кольцо на надставной элемент не ставится. Отсутствие кольца даёт возможность воде, попавшей на гидроизоляцию беспрепятственно уйти в канализацию через специальные каналы в надставном элементе и корпусе трапа.
- 3.3 Если в качестве гидроизоляции используется листовый материал (битумное полотно, EPDM или ПВХ мембрана и т.д.), то для герметичного соединения гидроизоляции с корпусом трапа необходимо использовать фланец из нержавеющей стали, входящий в комплект некоторых трапов (Т 520.1 SOsP, Т 520.1 SNsP, Т 520.1 POsB, Т 520.1 PNsB, Т 520.1 POsG, Т 520.1 PNsG, Т 520.1 SHsP, Т 520.1 SDsP, Т 520.1 PHsB, Т 520.1 PDsB, Т 520.1 PHsG, Т 520.1 PDsG).
- 3.4 До завершения монтажных работ, для исключения попадания посторонних предметов в систему канализации, в корпус трапа устанавливается монтажная заглушка (идёт в комплекте). При установке надставного элемента, который подрезается в зависимости от необходимой высоты, она удаляется. Подрезать корпус нельзя! Это приведёт к снижению пропускной способности трапа. В надставной элемент также может устанавливаться заглушка для предотвращения его повреждения или деформации.
- 3.5 После завершения монтажных работ в надставной элемент устанавливается сифон, если он идет в комплектации, а затем решетка.
- 3.6 Монтажные заглушки подлежат утилизации.

### 4. Техническое обслуживание

Изделие должно эксплуатироваться по назначению. Трапы серии Т 520 нельзя использовать при температурах, неогороженных в техническом паспорте.

Не допускаются удары и другие действия, приводящие к механическим или термическим повреждениям корпуса кровельной воронки.

По мере необходимости производить снятие решетки с подрамника и очистку внутренней полости от грязи и мусора.

## 5. Упаковка, транспортировка и хранение

5.1. Трапы упаковываются в картонную коробку.

5.2. Изделия не относятся к категории опасных грузов, что допускает их перевозку любым видом транспорта в соответствии с правилами перевозки грузов, действующими на данном виде транспорта, при условии защиты изделий от механических и термических повреждений и непосредственного воздействия атмосферных осадков.

5.3. Изделия должны храниться в закрытых помещениях или под навесом при соблюдении следующих мер защиты:

- Исключение воздействия влаги, высокой температуры и открытого пламени;
- Вне зоны прямых солнечных лучей;
- Должны быть уложены в тару, обеспечивающую их предохранение от загрязнения, деформации и механических повреждений.

## 6. Гарантийные обязательства

Предприятие-изготовитель гарантирует соответствие трапов требованиям СТО 22.29.29-002-36683078-2019 при соблюдении условий эксплуатации, транспортирования и хранения, изложенных в «Технических условиях».

Гарантийный срок составляет 12 месяцев со дня продажи.

Гарантия сохраняется в течение указанного срока при условии, что сборка, монтаж и эксплуатация производится специально обученным техническим персоналом и в соответствии с паспортом на изделие.

*Производитель оставляет за собой право без предварительного уведомления покупателя вносить изменения в конструкцию, комплектацию или технологию изготовления изделия с целью улучшения его свойств.*

### 6.1. Гарантия не распространяется на дефекты, возникшие в случаях:

- нарушения паспортных режимов хранения, монтажа, эксплуатации и обслуживания изделия;
- ненадлежащих транспортировки и погрузочно-разгрузочных работ;
- повреждений, вызванных неправильными действиями потребителя;
- наличия повреждений, вызванных пожаром, стихией, форсмажорными обстоятельствами;
- наличия следов постороннего вмешательства в конструкцию изделия.

### 6.2. Условия гарантийного обслуживания

- претензии к качеству товара могут быть предъявлены в течении гарантийного срока;
- неисправные изделия в течении гарантийного срока ремонтируются или обмениваются на новые бесплатно.

## 7. Свидетельство о приемке

Трапы серии Т 520 соответствуют СТО 22.29.29-001-36683078-2019 и признаны годными к эксплуатации.

Дата выпуска

(число, месяц, год)

Представитель ОТК

