



Модель 0241/Article 0241

Фитинги из нержавеющей стали: Футорка

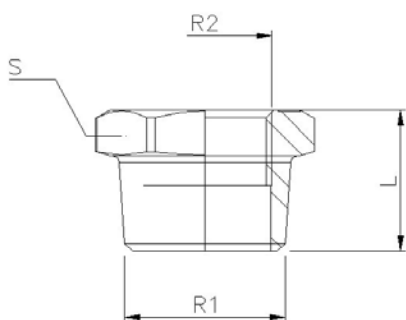
Stainless steel fittings: Hexagon Reducing Socket.

Описание

1. Литой фитинг из нержавеющей стали AISI 316.
2. Внутренняя и наружная резьбы согласно стандарту DIN 2999
3. Максимальное рабочее давление 20 бар. (S-150)
4. Рабочая температура от -20°C до 220°C.

Features

1. Made of AISI 316 (Casting) .
2. Thread according to DIN 2999 Std.
3. Max. working pressure 20 Bar (S-150).
4. Temperature ratings -20 °C to 220 °C.



Модель / Ref.	Размер / Size (R1 x R2)	Параметры / Dimensions (mm)	
		L	S
0241 02 01	1/4" x 1/8"	20	17
0241 03 02	3/8" x 1/4"	20	20
0241 04 02	1/2" x 1/4"	24	22
0241 04 03	1/2" x 3/8"	24	22
0241 05 03	3/4" x 3/8"	26	30
0241 05 04	3/4" x 1/2"	26	30
0241 06 04	1" x 1/2"	29	36
0241 06 05	1" x 3/4"	29	36
0241 07 05	1 1/4" x 3/4"	31	46
0241 07 06	1 1/4" x 1"	31	46
0241 08 06	1 1/2" x 1"	32	52
0241 08 07	1 1/2" x 1 1/4"	32	52
0241 09 06	2" x 1"	35	64
0241 09 07	2" x 1 1/4"	35	64
0241 09 08	2" x 1 1/2"	35	64
0241 10 09	2 1/2" x 2"	40	83
0241 11 10	3" x 2 1/2"	45	95