
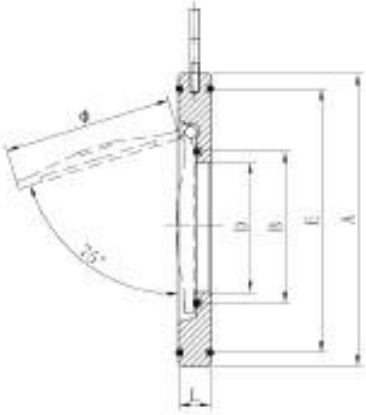


## ПАСПОРТ

| Обратный клапан одностворчатый из нержавеющей стали  |  |
|--|--|
| <b>Маркировка:</b><br><b>GENEBRE 2406</b>  | <b>Наименование изделия:</b><br>Клапан обратный межфланцевый одностворчатый 2406   |
| <b>Предприятие изготовитель:</b><br><b>Genebre S.A., Испания</b>   | <b>Предельные рабочие значения:</b><br>Темп. макс: + 180 °C  |
|   | <b>Адрес производства:</b><br>Edificio Genebre Avda. Joan Carles I, 46-48<br>08908 L'Hospitalet de Llobregat Barcelona (Spain) |
| <b>Спецификация</b>  | <b>Применение:</b>   |
| <b>1. Корпус</b>   | Нерж. сталь AISI 316   |
| <b>2. Диск</b>   | Нерж. сталь AISI 316   |
| <b>3. Уплотнение</b>   | Витон  |
| <b>4. Уплотнение диска</b>   | Витон  |
| <b>5. Ось болта</b>  | Нерж. сталь AISI 316   |
| <b>6. Стопор</b>   | Нерж. сталь AISI 316   |
| <b>7. Крючок</b>   | Сталь  |
| Межфланцевый одностворчатый обратный клапан 2406 предназначен для систем водоснабжения, теплоснабжения, систем кондиционирования, различного технологического оборудования, для недопущения изменения потока среды в трубопроводе. |  |
|   |   |
|   |  |

| Модель  | DN  | PN | Параметры (мм) |     |     |     |    |      | Вес (Кг) |
|---------|-----|----|----------------|-----|-----|-----|----|------|----------|
|         |     |    | A              | B   | D   | E   | L  | Ø    |          |
| 2406 08 | 40  | 16 | 85             | 33  | 25  | 68  | 12 | 40   | 0.450    |
| 2406 09 | 50  | 16 | 105            | 41  | 32  | 84  | 14 | 47.5 | 0.790    |
| 2406 10 | 65  | 16 | 124            | 51  | 40  | 96  | 14 | 63   | 1.110    |
| 2406 11 | 80  | 16 | 136            | 65  | 54  | 118 | 14 | 74   | 1.340    |
| 2406 12 | 100 | 16 | 164            | 85  | 70  | 148 | 18 | 92   | 2.300    |
| 2406 13 | 125 | 16 | 194            | 106 | 92  | 166 | 18 | 116  | 3.100    |
| 2406 14 | 150 | 16 | 220            | 130 | 114 | 197 | 20 | 138  | 4.500    |
| 2406 16 | 200 | 16 | 275            | 170 | 154 | 249 | 22 | 179  | 7.150    |
| 2406 18 | 250 | 16 | 330            | 220 | 200 | 310 | 26 | 230  | 11.950   |
| 2406 20 | 300 | 16 | 384            | 255 | 230 | 358 | 30 | 270  | 20.500   |

## РУКОВОДСТВО ПО МОНТАЖУ И ЭКСПЛУАТАЦИИ

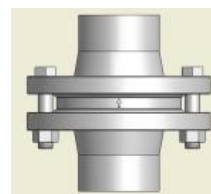
### Монтаж

Удалите оставшийся упаковочный материал клапана. Перед установкой убедитесь, что труба очищена от грязи и сварочных частиц, потому что клапану может быть нанесен непоправимый ущерб при вводе в эксплуатацию.

Дополнительного уплотнения между обратным клапаном и трубопроводом не требуется, так как уплотнительное кольцо обеспечивает герметизацию.

Проверьте правильность работы нажатием на диск клапана (2) в направлении потока и отмечая, что он возвращается в исходное положение. В противном случае следует проверить, что никакие инородные тела не попали внутрь клапана и повторить операцию. Если шар не скользит свободно, клапан не устанавливается.

Обратный дисковый одностворчатый клапан 2406 может быть установлен только в двух положениях: А.- Горизонтально; В.- Вертикально (направление потока вверх)



**Важно:** - обратный клапан дисковый 2406 предназначен для установки между фланцами DIN PN10, DIN PN16 и ANSI 150;

- соблюдайте соосность между клапаном и трубопроводом для в целях обеспечения герметичности;
- не выполняйте сварочные работы вблизи клапана, так как перегрев может привести к деформации;
- обратите особое внимание на направление потока (отмечен стрелкой на корпусе клапана);
- проверьте параллельность фланцев. Оставьте достаточно места между ними для того, чтобы можно было легко монтировать/демонтировать клапан;
- хорошо затяните болты фланцев. Чередуйте болты для равномерной и правильной затяжки;
- не устанавливайте клапан вблизи сгиба трубопровода, редуктора или насоса чтобы избежать турбулентности. Минимальное расстояние между этими элементами: 10 диаметров трубы - вверх по течению, и 3 диаметра трубы - вниз по течению (согласно CR 13932:2000).

### Эксплуатация

Обратные клапаны используются в основном для предотвращения обратного потока жидкости в системе и обеспечения герметичности, когда они применяются в пределах давления/температуры для которых они были разработаны.

Материал корпуса, седла и другие компоненты должны быть совместимы с жидкостью, протекающей через клапан. В противном случае может быть серьезно поврежден.

Этот тип клапана не требует механического вмешательства и регулярного осмотра. Открытие и закрытие происходит автоматически в зависимости от давления и потока жидкости.

### Техническое обслуживание

Обратные клапаны разработаны таким образом, что не требуют периодической смазки и технического обслуживания в течении всего срока службы. Тем не менее регулярные проверки помогают увеличить срок службы клапанов и уменьшить проблемы при установке: - удерживайте клапан в полностью закрытом положении;

- проверяйте клапан на наличие признаков ослабления и окисления. Затяните по мере необходимости; - проверить все места соединений на герметичность.

### Хранение

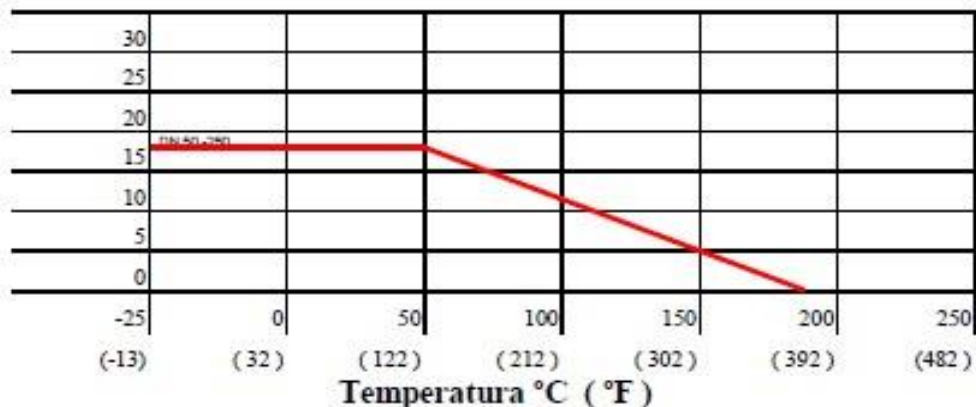
Если клапан не будет устанавливаться сразу, то рекомендуется сохранять его в защитной упаковке, чтобы предотвратить его загрязнение. По возможности клапан следует хранить в сухом и чистом месте.

### Гигиена и безопасность

Жидкости, проходящие через клапан могут быть коррозионными, токсичными, легковоспламеняющимися. При работе с клапанами необходимо принимать меры безопасности и использовать средства индивидуальной защиты.

Перед снятием клапана с трубопровода всегда проверяйте, что труба полностью остыла, слита и НЕ под давлением.

### График Давление / Температура



### Минимальное давление открытия (mbar)

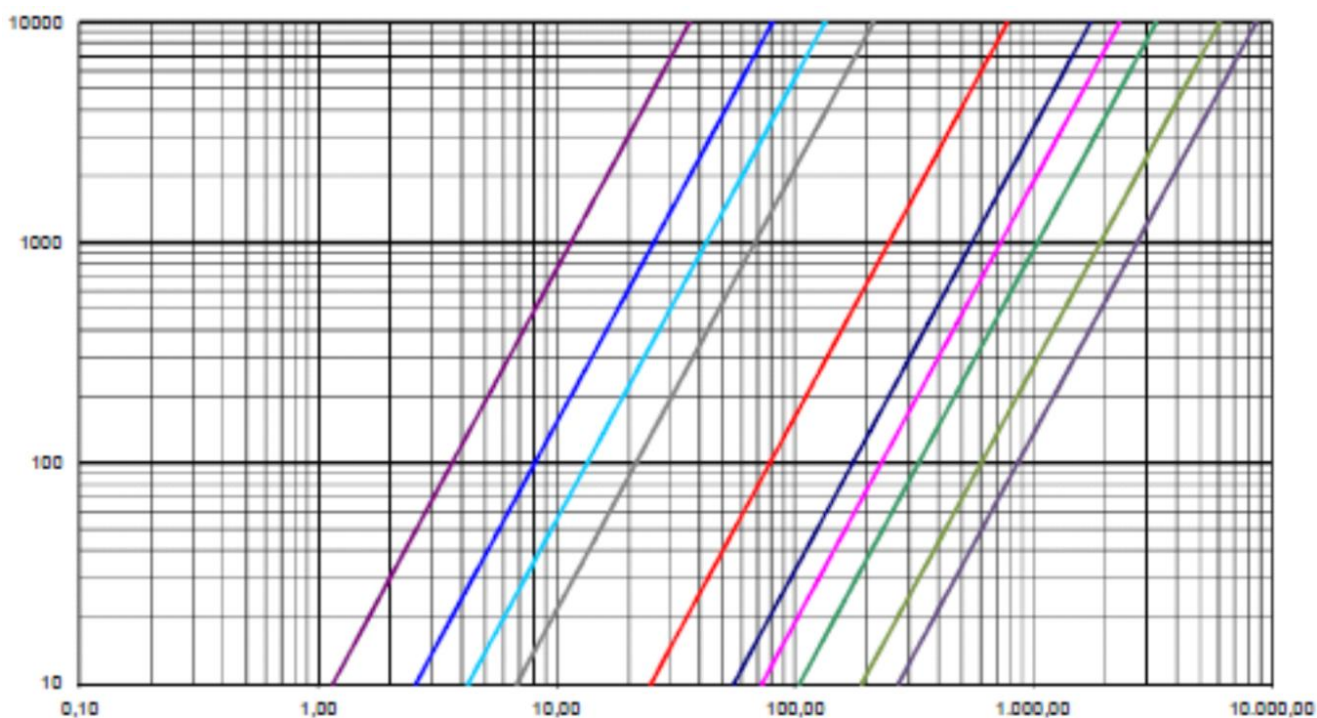
| Поток | DN 40-150 | DN 200-300 |
|-------|-----------|------------|
| →     | ≈ 0       | ≈ 0        |
| ↑     | 6         | 9          |

### Диаграмма потери напора

Клапан обратный межфланцевый одностворчатый из нержавеющей стали 2406

**Kv** = Поток воды в м<sup>3</sup>/ч, проходящий через клапан и вызывающий перепад давления 1 бар.

| Диаметр | 40   | 50   | 65   | 80 | 100 | 125   | 150 | 200  | 250  | 300  |
|---------|------|------|------|----|-----|-------|-----|------|------|------|
| Kv      | 11.5 | 25.5 | 42.5 | 68 | 248 | 550.5 | 729 | 1045 | 1907 | 2720 |



| Гарантии изготовителя  |              |              |             |
|--|--------------|--------------|-------------|
| Поставщик GENEBRE S.A., ИСПАНИЯ гарантирует работоспособность изделия в течение 12 месяцев с момента ввода в эксплуатацию, но не более 18 месяцев с момента продажи. |              |              |             |
| Отметки о прохождении приемосдаточных испытаний  |              |              |             |
| Проверка соответствия конструкторской документации   | Годен        |              |             |
| Тест на прочность корпуса  | Годен        |              |             |
| Тест на герметичность  | Годен        |              |             |
| Проверка работоспособности   | Годен        |              |             |
| Комплектация   |              |              |             |
| №  | Наименование | Кол-во (шт.) | Обозначение |
| 1  |              |              |             |
| 2  |              |              |             |
| Паспорт/Руководство по монтажу и эксплуатации - 1 шт.  |              |              |             |

Отметки о продаже

Предприятие-изготовитель: **GENEBRE S.A., Испания**

Поставщик: ООО «ДН.РУ»

М.П.