

## 6. Техническое обслуживание

6.1 В процессе эксплуатации необходимо периодически (по регламенту) производить осмотр кранов: очистку наружных поверхностей от загрязнений, проверку герметичности мест соединений относительно внешней среды, проверку состояния крепежных соединений, проверку герметичности в затворе.

## 7. Комплектность

7.1 В комплект поставки входит: КШ, паспорт, техническое описание и руководство по эксплуатации.

## 8. Транспортирование и хранение

8.1 При отгрузке потребителю краны консервации не подвергаются, так как материалы применяемые при их изготовлении атмосферостойкие или имеют защитные покрытия.

8.2 В процессе изготовления, хранения, транспортирования и эксплуатации при указанных в паспорте параметрах краны не оказывают вреда окружающей среде и здоровью человека.

8.3 Краны транспортируются любым видом транспорта в соответствии с правилами, действующими на транспорте данного вида. Условия транспортирования и хранения - по группе 5 (ОЖ4).

8.4 Краны должны храниться в упакованном виде в закрытом помещении или под навесом.

## 9. Утилизация.

9.1 Детали и узлы шаровых кранов не выделяют вредных веществ в процессе эксплуатации и хранения и не представляют опасности для жизни и здоровья людей и окружающей среды. По истечении полного ресурса шаровой кран подлежит утилизации на общих основаниях.

## 10. Ресурсы, сроки службы и гарантии изготовителя

10.1 Средний ресурс изделия до капитального ремонта 7000 циклов.

10.2 Срок службы до 10 лет, в зависимости от условий эксплуатации.

10.3 Гарантии изготовителя (поставщика) – 36 месяцев со дня пуска в эксплуатацию, но не более 42 месяцев со дня отгрузки при условии соблюдения потребителем требований к монтажу и эксплуатации, а также правил хранения до монтажа. Нарботка на отказ – 10000 циклов (кроме сред с механическими примесями и агрессивных сред).

## 11. Свидетельство о приемке

11.1 Кран шаровой ДН- \_\_\_\_\_ соответствует ТУ, признан годным для эксплуатации.

Партия \_\_\_\_\_ шт. Зав. № \_\_\_\_\_

Дата выпуска «\_\_» \_\_\_\_\_ 20\_\_ г.

Отметка ОТК \_\_\_\_\_

(подпись)



ОКП 374220

**Кран шаровой 11с69п  
КШТ60.102 РN 1,6-4,0 МПа**



## ПАСПОРТ

**КШТ 60.102.\_\_\_\_.00.00 ПС**

Декларация о соответствии

ТС № RU Д-RU.АЛ32.В.02962



1.1 Настоящий документ распространяется на шаровые краны КШТ60.102 PN=1,6-4,0 МПа (16-40 кгс/см<sup>2</sup>) (далее КШ), выпускаемые по ТУ 3742-001-60934105-2009.

## 2. Назначение

2.1 КШ предназначены для установки в качестве запорного устройства на трубопроводах, транспортирующих холодную воду, горячую воду, нефтепродукты, природный газ, пар при температуре от минус 40 до плюс 200°С.

## 3. Технические данные

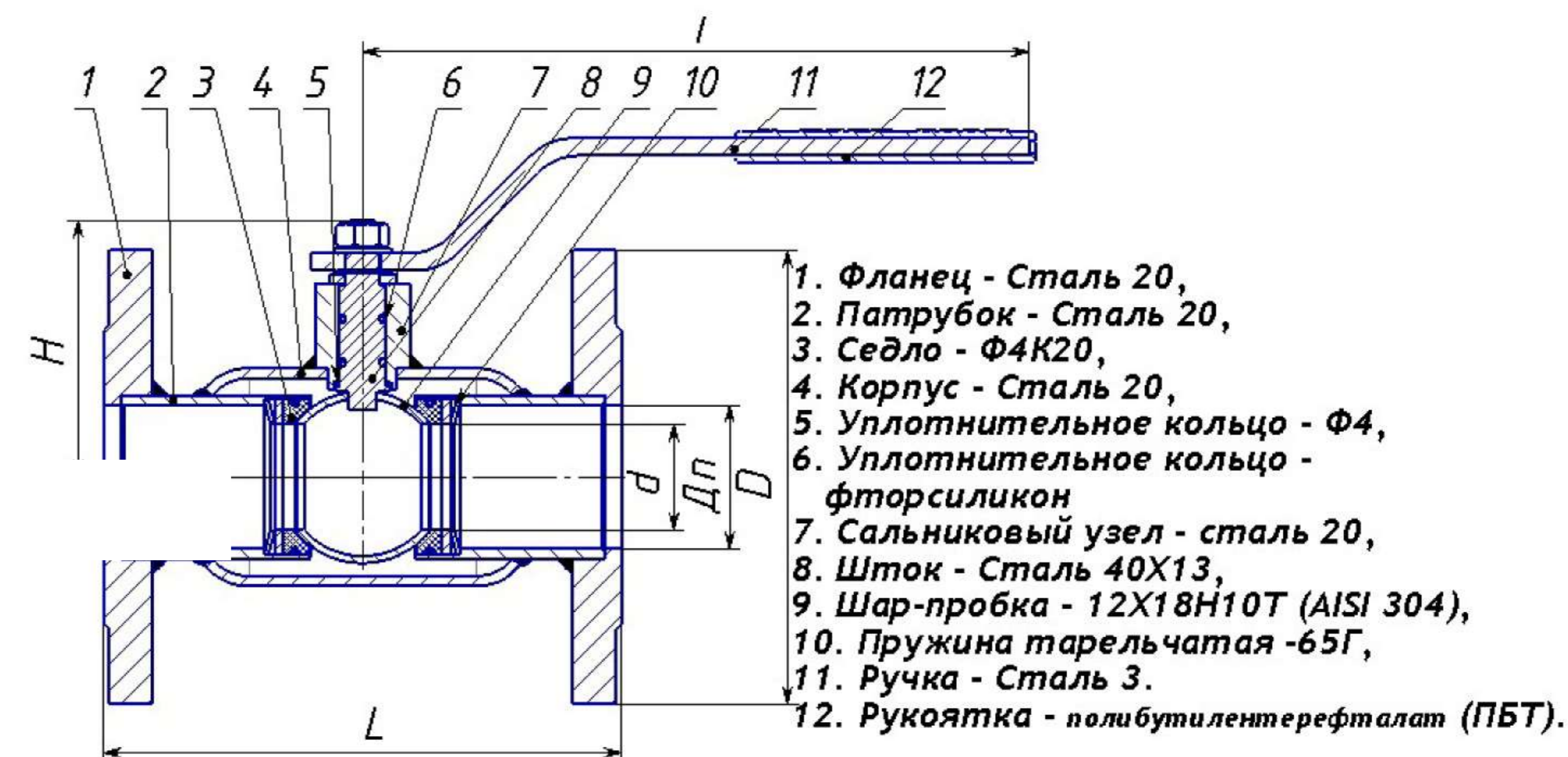
3.1 Основные параметры и габаритные размеры шаровых кранов КШТ 60.102 приведены в табл.1 и на рис.1. Присоединение КШ к трубопроводу – фланцевое по ГОСТ 12815-80.

Класс герметичности затвора – А (ГОСТ 54808-2011).

Присоединение корпуса – фланцевый.

Таблица 1

DN, мм	PN, МПа (кгс/см <sup>2</sup> )	d, мм	D, мм	L, мм	l, мм	H, мм не более	Масса, кг (не более)
15	4,0 (40)	15	95	120	180	55	2,3
20	4,0 (40)	15	105	120	180	55	2,3
25	4,0 (40)	20	115	140	180	70	3,0
32	4,0 (40)	23	135	140	180	70	4,1
40	4,0 (40)	28	145	165	235	85	5,0
50	4,0 (40)	37	160	180	235	90	6,1
65	1,6 (16)	48	180	200	235	100	9,0
65	2,5 (25)	48	180	200	235	100	9,0
80	1,6 (16)	65	195	210	330	135	10,0
80	2,5 (25)	65	195	210	330	135	10,5
100	1,6 (16)	75	215	230	330	140	13,5
100	2,5 (25)	75	230	230	330	140	15,5
125	1,6 (16)	100	245	356	600	190	26,5
125	2,5 (25)	100	270	356	600	190	30,5
150	1,6 (16)	100	280	394	600	190	32,0
150	2,5 (25)	100	300	394	600	190	36,0
150	1,6 (16)	125	280	394	600	210	33,0
150	2,5 (25)	125	300	394	600	210	37,0
200	1,6 (16)	150	335	457	600	235	55,0
200	2,5 (25)	150	360	457	600	235	59,0



## 4. Инструкция по эксплуатации

- 4.1. КШ должен устанавливаться в местах, удобных для обслуживания.
- 4.2. Установочное положение на трубопроводе – любое.
- 4.3. Перед монтажом КШ трубопровод должен быть очищен от грязи, песка, окалины.
- 4.4. При опрессовках запорное устройство крана должно находиться в одном из крайних положений. Открывать и закрывать изделие при опрессовках не допускается.
- 4.5. При открытии и закрытии КШ нельзя применять добавочные рычаги к рукоятке во избежание поломки.
- 4.6. КШ обязательно открывать на полный ход. Использование КШ в качестве регулирующего устройства не допускается.

## 5. Указание мер безопасности

- 5.1. К монтажу, эксплуатации и обслуживанию КШ допускается персонал, изучивший их устройство, правила техники безопасности и требования руководства по эксплуатации.
- 5.2. Для обеспечения безопасности категорически запрещается производить работы по устранению дефектов при наличии давления рабочей среды в трубопроводе.