



## РЕГУЛИРУЕМЫЙ ТЕРМОСТАТИЧЕСКИЙ СМЕСИТЕЛЬНЫЙ КЛАПАН СОЕДИНЕНИЯ: ВНУТРЕННЯЯ РЕЗЬБА - ВНУТРЕННЯЯ РЕЗЬБА



### ОПИСАНИЕ

Термостатический смесительный клапан устанавливается на санитарно-хозяйственных системах для регулирования и ограничения максимальной температуры горячей воды в конечных точках потребления, для комфорта и безопасности. Клапан автоматически смешивает горячую воду, поступающую с резервуаров накопления, с холодной водой из системы водоснабжения, до нужной температуры, независимо от условий поставки (давления, температура или заданного расхода). Защитная антиожоговая функция автоматически блокирует подачу горячей воды в случае внезапного прекращения подачи холодной, во избежание возможных ожогов. Так же, в случае внезапного отсутствия горячей воды, устройство прекращает подачу холодной воды, что позволяет избежать неприятного теплового шока.

### ТЕХНИЧЕСКИЕ ХАРАКТЕРИСТИКИ

<b>Давление:</b>	
максимальное рабочее (статика)	10 bar
максимальное рабочее (динамика)	5 bar
максимально допустимое соотношение давлений на входе	2÷1
минимальный расход воды для корректной работы	9 л/мин.
<b>Температура:</b>	
максимальная температура на входе	90 °C
мин. значение ΔT между входом и выходом для обеспечения анти-ожоговой функции	10 °C
диапазон регулирования	30 ° ÷ 65 °C
точность	± 2 °C
<b>Расход:</b>	
коэффициент расхода Kv (m³/h)	1,3 ÷ 1,4
<b>Совместимые жидкости:</b>	
вода	
<b>Резьба:</b>	
соединение к трубопроводу	резьба согласно ISO 228/1
<b>Тесты и испытания:</b>	
соответствует нормативам EN 1111, EN 1287	

### КОНСТРУКЦИЯ

Корпус	латуни EN12165-CW625N (DZR) с хромированием
Ручка	ABS
Внутренние компоненты	латуни UNI EN 12164 - CW617N - UDEL GF-120 NT
Пружина	нержавеющая сталь AISI 302
Уплотнители	EPDM perox
Термочувствительный элемент	воск

### ТОВАРНЫЙ КОД

0518.315	1/2"	ВН./ВН.
0518.320	3/4"	ВН./ВН.
0518.325	1"	ВН./ВН.

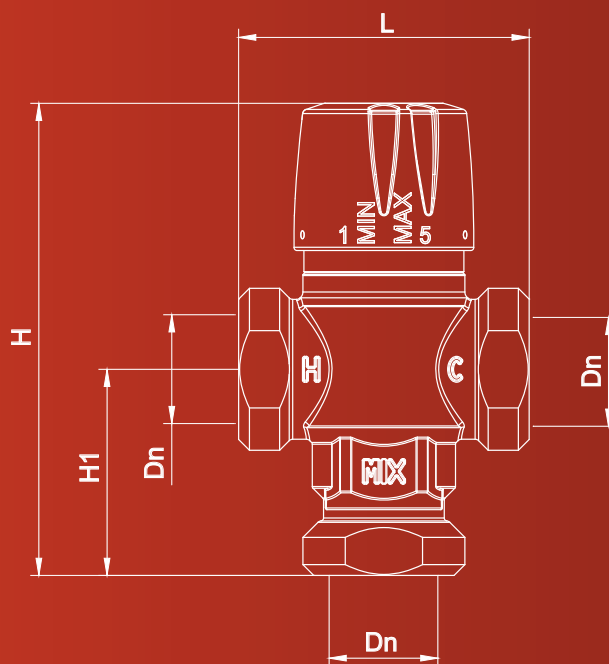


OFFICINE RIGAMONTI S.p.A.  
via Circonvallazione, 9  
13018 Valduggia (VC), ITALY  
TEL. +39 0163.48165  
FAX +39 0163.47254  
www.officinerigamonti.it  
export@officinerigamonti.it

# 0518.3 • 1/2" ÷ 1"

## РЕГУЛИРУЕМЫЙ ТЕРМОСТАТИЧЕСКИЙ СМЕСИТЕЛЬНЫЙ КЛАПАН

СОЕДИНЕНИЯ: ВНУТРЕННЯЯ РЕЗЬБА - ВНУТРЕННЯЯ РЕЗЬБА



### ХАРАКТЕРИСТИКИ

Dn	L [mm]	H max [mm]	H1 [mm]	Kv
1/2"	59	97	42	1.3
3/4"	64	102	47	1.8
1"	79	114	55	2.7

### ПОТЕРЯ ДАВЛЕНИЯ (KV)

