

Клапан термостатический смесительный для систем горячего водоснабжения R156, R156-1, R156-2



Соответствие температуры положению шкалы ручки управления

Позиция	Температура готовой воды
1	38°C
2	43,5°C
3	49°C
4	54,5°C
5	60°C

Описание

Клапан термостатический смесительный для систем горячего водоснабжения предназначен для установки на санитарно-хозяйственных установках в целях получения экономии энергии, большего комфорта при использовании горячей воды, что устраняет опасности ожогов от чрезмерно высокой температуры используемой воды. Клапан может быть установлен в котельной, на трубе подачи горячей санитарной воды, в непосредственной близости от настенных котлов или бойлеров накопителей, или же в распределительных шкафах системы водоснабжения. Также может быть использован в солнечных установках, где температура резервуаров для хранения воды, особенно в летний период, достигает высоких значений.

Эксплуатация

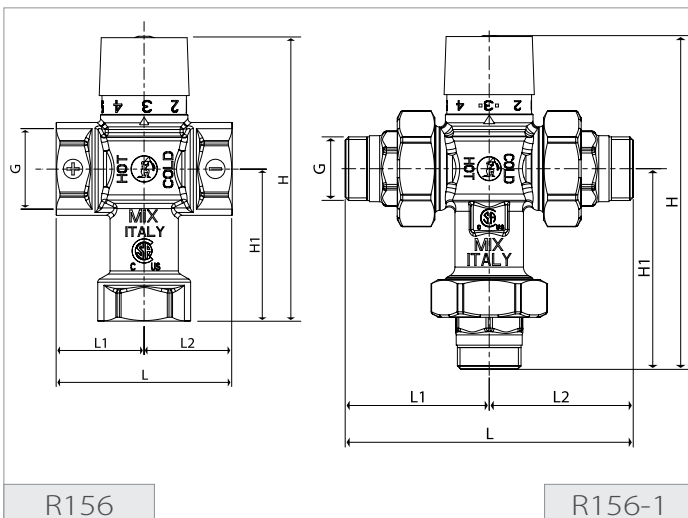
Клапаны термостатические смесительные должны эксплуатироваться при давлении и температуре, указанные в таблицах технических характеристик. Для надлежащего функционирования смесителя имеет важное значение соответствие подключений к трубопроводам. Соединение отмеченное на корпусе знаком «+» должно быть подключено к линии горячей воды, соединение отмеченное знаком «-» должно быть подключено к холодной воде. Третий выход, отмеченный знаком MIX является выходом смешанной воды для подключения к приборам водоразбора. Нормальное функционирование термостатического смесителя возможно только если температура холодной и горячей воды на входе соответственно ниже и выше запрашиваемой температуры. Для предотвращения блокировки механизмов или потери точности клапана, должны быть установлены фильтры для устранения загрязнений находящиеся в воде. Для проведения инспекции или чистки необходимо установить запорную арматуру на подсоединённых трубопроводах. Настройка клапана для получения необходимой температуры горячей воды осуществляют путём поднятия ручки и её поворота для клапанов R156 и R156-1 и поворотом ручки для клапана R156-2. Выбор температуры возможен в интервале от 38°C до 60°C для клапанов R156 и R156-1 и интервале от 30°C до 65°C для клапана R156-2. Каждому фиксированному положению ручки соответствует определённая температура. Промежуточные позиции соответствуют изменению температуры на 1°C для каждого деления шкалы.

Применяемые материалы

- Корпус, отвод: латунь CW617N UNI EN 12165
- Уплотнители: Этилен-пропилен EP
- Ручка: Акрилбутадиенстирол ABS
- Толкатель-шток: нержавеющая сталь
- Термостатический элемент: колба с восковым наполнением

Технические характеристики

- Максимальное рабочее давление: 1,6 МПа (16 бар)
- Максимальная рабочая температура: 100°C
- Диапазон регулирования: 38°C ÷ 60°C
- Цена деления: 1°C
- Точность регулировки: ± 1°C
- Максимальный перепад давления на входе: не более 0,2 бар
- Термостатический элемент: восковая колба
- Регулирование ручкой с фиксированными позициями



Артикул	G	H, мм	H1, мм	L, мм	L1, мм	L2, мм	Kv
R156X004	3/4" F	118	63	73	36,5	36,5	2
R156X005	1" F	118,6	63	73	36,5	36,5	2,2
R156X024	3/4" M	138	83	120	60	60	1,8
R156X025	1" M	143	88	128	64	64	2



R156-2

Описание

Клапан термостатический смесительный для систем горячего водоснабжения предназначен для установки на санитарно-хозяйственных установках в целях получения экономии энергии, большего комфорта при использовании горячей воды, что устраняет опасность ожогов от чрезмерно высокой температуры используемой воды. Клапан может быть установлен в котельной, на трубе подачи горячей санитарной воды, в непосредственной близости от настенных котлов или бойлеров накопителей, или же в распределительных шкафах системы водоснабжения. Также может быть использован в солнечных установках, где температура резервуаров для хранения воды, особенно в летний период, достигает высоких значений.

Применяемые материалы

Корпус, отвод: латунь CW617N UNI EN 12165

Уплотнители: Этилен-пропилен EP

Ручка: Акрилбутадиенстирол ABS

Толкатель-шток: нержавеющая сталь

Термостатический элемент: колба с восковым наполнением

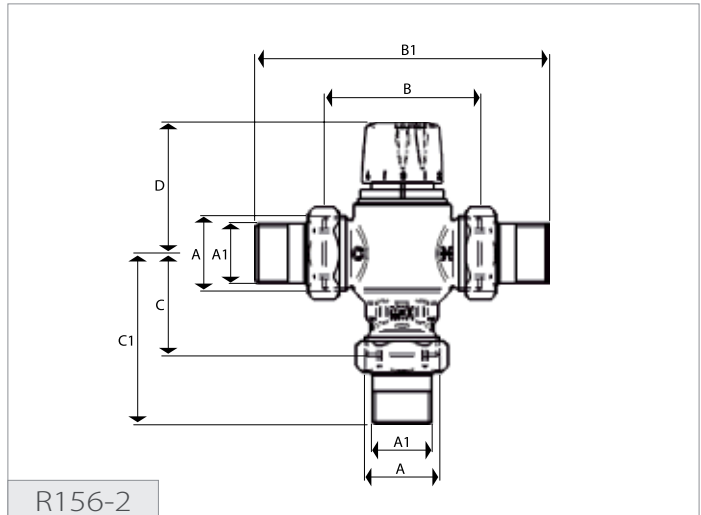
Технические характеристики

- Максимальное рабочее давление (статическое) 10 бар
- Максимальное рабочее давление (динамическое): 5 бар
- Температурный диапазон: 30 ÷ 65°C
- Максимальная температура на входе (горячая вода): 85° C
- Точность: ± 2° C
- Максимальный коэффициент давления на входе (ХВС/ГВС; ГВС/ХВС): 2/1
- Минимальный расход для стабильной работы:
 - 9 л / мин (1/2", 3/4")
 - 15 л / мин (1", 1 1/4")
 - 40 л / мин (1 1/2", 2")
- Минимальная разница температур между поступающей горячей водой и холодной водой: 15° C

Соответствие температуры положению шкалы ручки управления

Артикул	Размер	Min.	1	2	3	4	5	Max.
R156Y223	1/2"	27	30	39	48	56	65	70
R156Y224	3/4"	27	30	39	48	56	65	70
R156Y225	1"	26	30	44	51	58	65	68
R156Y226	1 1/4"	26	30	44	51	58	65	68
R156Y227	1 1/2"	25	30	38	46	55	65	69
R156Y228	2"	25	30	38	46	55	65	69

при $T_{\text{ГВС}} = 70^{\circ}\text{C}$, $T_{\text{ХВС}} = 15^{\circ}\text{C}$ $P_{\text{ХВС}} = 3$ бар, $P_{\text{ГВС}} = 3$ бар



R156-2

Артикул	A	A1	B, мм	B1, мм	C, мм	C1, мм	D, мм	Коэффициент пропускной способности, Kv
R156Y223	G 3/4"	G 1/2"	58	104	42	65	52	1,3
R156Y224	G 1"	G 3/4"	59	119	42,5	72,5	52	1,4
R156Y225	G 1 1/4"	G 1"	89	165	58	96	73	5
R156Y226	G 1 1/2"	G 1 1/4"	90	183	58,5	105	73	5,8
R156Y227	G 2"	G 1 1/2"	123	217	80,5	125,5	93	11
R156Y228	G 2 1/2"	G 2"	123	234	81	136,5	93	12

Эксплуатация

Клапаны термостатические смесительные должны эксплуатироваться при давлении и температуре, указанные в таблицах технических характеристик. Для надлежащего функционирования смесителя имеет важное значение соответствие подключений к трубопроводам. Соединение отмеченное на корпусе знаком «+» должно быть подключено к линии горячей воды, соединение отмеченное знаком «-» должно быть подключено к холодной воде. Третий выход, отмеченный знаком MIX является выходом смешанной воды для подключения к приборам водоразбора. Нормальное функционирование термостатического смесителя возможно только если температура холодной и горячей воды на входе соответственно ниже и выше запрашиваемой температуры. Для предотвращения блокировки механизмов или потери точности клапана, должны быть установлены фильтры для устранения загрязнений находящихся в воде. Для проведения инспекции или чистки необходимо установить запорную арматуру на подсоединённых трубопроводах. Настройка клапана для получения необходимой температуры горячей воды осуществляют путём поднятия ручки и её поворота для клапанов R156 и R156-1 и поворотом ручки для клапана R156-2. Выбор температуры возможен в интервале от 38°C до 60°C для клапанов R156 и R156-1 и интервале от 30°C до 65°C для клапана R156-2. Каждому фиксированному положению ручки соответствует определённая температура. Промежуточные позиции соответствуют изменению температуры на 1°C для каждого деления шкалы.

Дополнительная информация

Для получения дополнительной информации посетите сайт www.giacomini.ru или свяжитесь с отделом технической поддержки: +7 495 6048397 support.russia@giacomini.com
 Данная брошюра носит информационный характер. Giacomini S.p.A оставляет за собой право модифицировать упомянутые в брошюре изделия в технических или коммерческих целях без предварительного уведомления. Информация, предоставленная в данной брошюре не освобождает пользователя от строгого соблюдения существующих правил и норм качественного исполнения работ. Giacomini S.p.A. Via per Alzo, 39 - 28017 San Maurizio d'Opaglio (NO) Италия Представительство в России: Москва, 107045, Даев пер. д. 20.