



Балансировочные клапаны

■ для систем отопления, холодоснабжения и кондиционирования



ГРАНБАЛАНС

Сделано в 



Применение: системы тепло-, газоснабжения, вентиляции, кондиционирования, для минеральных масел

Стальные шаровые краны «Бивал» (Торговый Дом АДЛ, Россия)

- Стальные шаровые краны «Бивал» в редуцированном исполнении: КШТ DN 15–500, PN 1,6/2,5/4,0 МПа, t_{макс.} +200 °С; КШГ (для природного газа), DN 15–500, PN 1,6/2,5/4,0 МПа, t_{макс.} +80 °С
- Стальные шаровые краны «Бивал» в полнопроходном исполнении: КШТ DN 15–1200, PN 1,6/2,5/4,0 МПа, t_{макс.} +200 °С; КШГ DN 15–1200, PN 1,6/2,5/4,0 МПа, t_{макс.} +80 °С
- Стальные шаровые краны «Бивал» КШТ DN 15–1200, PN 2,5/4,0 МПа с удлиненным штоком для бесканальной прокладки
- Стальные шаровые краны «Бивал» КШГ DN 15–1200, PN 2,5/4,0 МПа с удлиненным штоком и изоляцией усиленного типа
- Стальные шаровые краны «Бивал» в хладостойком исполнении, КШТ t –60...+200 °С, КШГ t –60...+80 °С
- Стальные шаровые краны «Бивал» КШГИ DN 20–500, PN 1,6 МПа с изолирующей вставкой ВЭИ DN 20–500, PN 1,6 МПа
- Возможные типы присоединений: сварное, фланцевое, резьбовое и их комбинации
- Управление: рукоятка, механический редуктор, приводы пневматические и электрические

Преимущества:

- Соответствует требованиям СДС ГАЗСЕРТ (сертификаты № ЮАЧ1.RU.1409.B00002, № ЮАЧ1.RU.1409.B00003).
- Срок эксплуатации более 25 лет, свыше 25 000 циклов открытия-закрытия
- Класс герметичности А (ГОСТ 9544-2015)
- 100 % тестирование каждого произведенного шарового крана на прочность корпуса и герметичность в соответствии с ГОСТ 21345-2005
- Полный технологический цикл производства стальных шаровых кранов до DN 1200
- Современный автоматизированный парк станков и оборудования, включая сварочные аппараты, стенды тестирования и контроля

Каталоги: «Стальные шаровые краны «Бивал»», «Стальные шаровые краны «Бивал» для газораспределительных систем», «Оборудование для не-

Сделано в 



Применение: системы тепло-, водоснабжения, пожаротушения, охлаждения, природного газа, технологические процессы в различных отраслях промышленности

Дисковые поворотные затворы «Гранвэл» (Торговый Дом АДЛ, Россия)

- Дисковые поворотные затворы «Гранвэл», DN 25–1600, PN 1,0/1,6/2,5 МПа. Возможны исполнения в стальном и нержавеющей корпусе. Типы присоединений: межфланцевое, фланцевое, с резьбовыми проушинами
- Дисковые поворотные затворы «Гранвэл» с удлиненным штоком для канальной и бесканальной прокладки трубопроводов
- Дисковые поворотные затворы «Гранвэл» для систем пожаротушения, DN 50–300, PN 1,6/2,5 МПа. Возможно исполнение с концевыми выключателями
- Управление: рукоятка, механический редуктор, приводы пневматические и электрические

Преимущества:

- Соответствуют требованиям СДС Газсерт (сертификат № ЮАЧ1.RU.1405.H00008)
- Класс герметичности А (ГОСТ 9544-2015)
- Сменное седловое уплотнение
- Широкая область применения в зависимости от материалов диска и седлового уплотнения. Корпус затвора с рабочей средой не контактирует
- Тестирование каждого произведенного затвора
- Малый вес и строительная длина
- Низкая стоимость установки и обслуживания

Каталоги: «Трубопроводная арматура общепромышленного применения»

Сделано в 



Применение: системы тепло-, водоснабжения и охлаждения

Оборудование Flamco (Нидерланды), установки поддержания давления и мембранные расширительные баки «Гранлевел» (Торговый Дом АДЛ, Россия)

- Расширительные баки серии Flexcon объемом от 2 до 8000 л, PN 0,3/0,6/1,0 МПа
- Расширительные баки серии Airfix (гидроаккумуляторы) для систем горячего и холодного водоснабжения объемом от 2 до 5000 л, PN 1,0/1,6/2,5 МПа
- Расширительные баки серии «Гранлевел» тип М, НМ объемом от 2 до 8000 л, PN 0,4/0,6/1,0 МПа
- Расширительные баки серии «Гранлевел» тип А (гидроаккумуляторы) для систем горячего и холодного водоснабжения объемом от 2 до 1400 л, PN 1,0/1,6 МПа
- Установки поддержания давления Flamco: управление с помощью насосов, управление с помощью компрессоров
- Установки поддержания давления «Гранлевел»: управление с помощью насосов
- Сепараторы воздуха серии Flamcovent, Flamcovent Clean, Flamco Clean, DN 20–600 мм, PN 1,0/1,6/2,5 МПа
- Предохранительные клапаны серии Prescor DN 15–50 мм, пропускная способность до 5590 кВт
- Воздухоотводчики поплавковые серии Flexvent, Flexvent Super, DN 4–20 мм, PN 1,0 МПа
- Накопительные водонагреватели серии Flamco Duo объемом от 150 до 2000 л, PN 1,0 МПа
- Гидравлические стрелки серии Flexbalance, Flexbalance Plus, DN 50–400 мм, PN 1,0 МПа
- Гидравлические стрелки серии «Гранконнект», «Гранконнект» тип С, DN 50–400 мм, PN 1,0 МПа

Преимущества:

- Наличие на складе расширительных баков объемом до 1000 л
- Срок поставки установок поддержания давления «Гранлевел» от 3 недель
- Огромный опыт эксплуатации установок поддержания давления на объектах повышенной этажности: гости-ница «Украина», жилые комплексы «Дон-Строй», бизнес-центры и т. д.

Каталоги: «Оборудование Flamco», «Расширительные баки и автоматические установки поддержания давления «Гранлевел»

СЕРВИСНОЕ И ГАРАНТИЙНОЕ ОБСЛУЖИВАНИЕ

Сервисные центры АДЛ — это сертифицированные инженеры, прошедшие обучение на заводах-производителях и осуществляющие гарантийный и постгарантийный ремонт всех линеек оборудования, производимого и поставляемого АДЛ. Обслуживание/ремонт оборудования может производиться как на объекте заказчика, так и в сервисных центрах компании АДЛ.

Контактную информацию о сервисных центрах вашего региона вы сможете найти на www.adl.ru.

Мы осуществляем продажу запасных частей для ремонта оборудования клиентам компании и сервисным партнерам для всего спектра поставляемого оборудования в течение не менее пяти лет после поставки оборудования. Достаточный складской запас деталей и расходных материалов для основных позиций оборудования гарантирует сжатые сроки выполнения обслуживания/ремонта.



Компания оставляет за собой право вносить конструктивные изменения.

АДЛ — производство и поставки оборудования для инженерных систем

Тел.: +7 (495) 937-89-68, +7 (495) 221-63-78

E-mail: info@adl.ru www.adl.ru Интернет-магазин: www.valve.ru

Содержание

Маркировка статических балансировочных клапанов «Гранбаланс»	6
Статический (ручной) балансировочный клапан «Гранбаланс» КБЛ, Серия 10, DN 15–50, PN 2,5 МПа.....	7
Монтаж и эксплуатация	8
Подбор клапана и определение предварительной настройки.....	9
Маркировка статических балансировочных клапанов «Гранбаланс»	14
Статический (ручной) балансировочный клапан «Гранбаланс» КБЧ, серия 10, DN 40–400, PN 1,6 МПа.....	15
Монтаж и эксплуатация	16
Настройка клапана	16
Подбор клапана и определение предварительной настройки.....	17
Маркировка дроссельных шайб «Гранбаланс ДМ»	27
Дроссельная шайба «Гранбаланс ДМ», DN 32-125, PN 1,6 МПа	28
Маркировка динамических (автоматических) балансировочных клапанов «Гранбаланс»	34
Динамический (автоматический) балансировочный клапан «Гранбаланс» КБА, серия 20/01, DN 15–50, PN 2,5 МПа.....	34
Регулятор перепада давления «Гранбаланс» КБА.....	35
Типы картриджей для регулятора перепада давления.....	36
Динамический клапан-партнер к «Гранбаланс» КБА	41
Подбор регулятора давления	42
Монтаж и эксплуатация.....	42
Динамический (автоматический) балансировочный клапан «Гранбаланс» КБА, серия 20/02 DN 15–50, PN 2,5 МПа	43
Шаровый клапан-партнер к «Гранбаланс» КБА.....	43
Сертификаты.....	44



Краткая информация о компании АДЛ

АДЛ основана в 1994 году в Москве

АДЛ занимает лидирующее положение в области разработки, производства и поставок оборудования для инженерных систем для секторов ЖКХ и строительства, а также технологических процессов различных отраслей промышленности.

Производственный комплекс

В 2002 году открыта первая очередь производственного комплекса, расположенного в п. Радужный (Коломенский район, Московская область). 2009 год — запущены мощности второго цеха с полным циклом производства стальных шаровых кранов. Также в 2009 году состоялось открытие логистического комплекса, оборудованного системой WMS.

2014 год – старт работы второго складского логистического комплекса в Коломне.

В 2022 году начинается выпуск инженерного оборудования на производственных линиях третьего цеха Завода АДЛ.

АДЛ активно участвует в программе импортозамещения с 2015 года. Главная цель импортозамещения — ускорить поставки комплектующих материалов для строительства газораспределительных сетей. Производственные мощности АДЛ — это отечественные станки высокой производительности. В оборудовании использованы только российские комплектующие, что позволяет изготавливать его в кратчайшие сроки.

АДЛ — в основе успешных проектов

Наша миссия — работать для того, чтобы наши партнеры и заказчики могли успешно воплотить в жизнь свои проекты в любых отраслях промышленности, в любых регионах нашей страны и за ее пределами, а миллионы конечных потребителей получили качественные услуги и продукты.

Мы прилагаем все усилия для обеспечения комфорта как в работе проектных, монтажных и эксплуатационных служб, работающих с нашим оборудованием, так и непосредственно потребителей, которые получают тепло, воду, газ.

Высокое качество производимого оборудования и современные решения нашей компании являются гарантиями успешной реализации различных проектов: от небольших гражданских объектов до элитных высотных сооружений, от котельных малой мощности до ТЭЦ, от инженерных систем частных домов до технологических процессов гигантов нефтехимической, энергетической, газовой, пищевой, металлургической и других отраслей промышленности.

Учитывая положительную репутацию АДЛ и широкое применение оборудования на социально-значимых объектах, наша компания включена в реестр системообразующих предприятий, деятельность которых является критически важной для обеспечения экономики нашей страны и реализации государственной программы импортозамещения России!

Сделано в АДЛ*

«Сделано в АДЛ» — девиз всей линейки оборудования, производимого нашей компанией, означающий неизменно высокое качество, не уступающее известным мировым аналогам, а также гордость и ответственность компании за реализованные продукты и решения:

- стальные шаровые краны «Бивал», BV;
- дисковые поворотные затворы «Гранвэл»;
- 2-х и 3-х эксцентриковые дисковые поворотные затворы «Стейнвал»;
- блочные индивидуальные тепловые пункты «Гранбтп»;
- балансировочные клапаны «Гранбаланс»;
- гидравлические стрелки «Гранконнект»;
- сепараторы воздуха «Гранэйр»;
- задвижки с обрезиненным клином «Гранар»;
- установок поддержания давления, расширительные баки и гидроаккумуляторы «Гранлевел»;
- регулирующие клапаны и воздухоотводчики «Гранрег»;
- предохранительные клапаны «Прегран»;
- обратные клапаны «Гранлок»;
- фильтры IS;



- сепараторы, рекуператоры пара «Гранстим»;
- конденсатоотводчики «Стимакс»;
- конденсатные насосы «Стимпамп»;
- установки сбора и возврата конденсата «Стимфлоу»;
- запорные вентили «Гранвент»;
- насосные установки «Гранфлоу»;
- шкафы управления «Грантор»;
- преобразователи частоты «Грандрайв»;
- центробежные, вертикальные, дренажные и циркуляционные насосы «Гранпамп»;
- устройства плавного пуска, реле и контроллеры «Гранконтрол».

АДЛ — эксклюзивный представитель ряда известных мировых производителей:

- трубопроводная арматура — Orbinox, Sigeval, Flamco, Auma, Pekos, и др.
- насосное оборудование — Ebara.
- электрооборудование — CG Drives & Automation (Emotron), Fanox.
- КИПиА — Muller Co-ax, Tork, Wika, Hafner-Pneumatik, Asco Numatics.

Региональная деятельность

Региональная сеть АДЛ представлена 27 официальными представительствами на всей территории России, а также в республиках Беларусь и Казахстан.

Мы поддерживаем более 75 дистрибьюторских соглашений с различными компаниями из крупных промышленных и региональных центров.

Стандарты качества**

В составе производственного комплекса АДЛ работает собственная аттестованная лаборатория технического контроля выпускаемых изделий. Каждый произведенный продукт проходит контроль качества и имеет полный комплект необходимой разрешительной документации в соответствии с действующими нормами и правилами. Система менеджмента качества ООО «Торговый Дом АДЛ» сертифицирована по международному стандарту ISO 9001:2015. Сертификат № 190535-2015-AQ-MCW-FINAS действителен для следующих областей: проектирование, производство и поставки трубопроводной арматуры, парового оборудования, электрооборудования, насосного оборудования, автоматики. Кроме того, оборудование АДЛ имеет и специальные сертификаты соответствия техническим требованиям. Так например, противопожарное оборудование сертифицировано по действующему регламенту ТР ЕАЭС 043/2017, а оборудование для газовой промышленности по системе стандарта «ИНТЕРГАЗ-СЕРТ», что дает предприятию статус одобренного поставщика ПАО «Газпром».

* ООО «Торговый Дом АДЛ».

** Сертификаты и разрешительные документы в том числе выданы и на производителя оборудования ООО «Торговый Дом АДЛ».



Референс-лист

За долгое время работы мы накопили бесценный опыт. Высокое качество, надежность и эффективность предлагаемых нами инженерных решений были подтверждены в условиях реальной эксплуатации на тысячах объектов по всей России, среди которых можно выделить:

- предприятия ЖКХ и энергетической промышленности:
Бокаревский водозаборный узел, водоканал Екатеринбурга, водоканал Санкт-Петербурга, Мосводоканал, МОСГАЗ, МОЭК, Нововоронежская АЭС, Уфаводоканал, Богучанская ГРЭС и многочисленные ТЭЦ;
- гиганты нефтегазовой промышленности:
Криогенмаш, Лукойл, Сибур, Таманьнефтегаз, Татнефть, Транснефть;
- крупные пищевые предприятия: Coca-Cola, Mareven Food Central, Nestle, PepsiCo, Балтика, Вимм-Билль-Данн, Кампомос, DANONE, Останкино, Пивоварня Москва-Эфес, Русский алкоголь;
- крупнейшие проектные организации: ГазЭнергоПроект, Метрополис, Мосгражданпроект, Мосгипротранс, Моспроект, Моспроект-2 им. М.В. Посохина, НАТЭК-Энерго Проект, НПО Термэк, Омскгражданпроект, ЦНИИЭП инженерного оборудования, Южный проектный институт, ПИ «Арена».

Сервисное и гарантийное обслуживание

Мы осуществляем сервисное и гарантийное обслуживание всех линеек поставляемого и производимого оборудования. Более 30 сервисных центров АДЛ успешно работают на всей территории России.

Техническая и информационная поддержка

Последние версии каталогов по любому интересующему вас оборудованию вы можете найти на сайте www.adl.ru.

На нашем сайте вы всегда можете ознакомиться с прайс-листами и CAD библиотекой (2D, 3D, Revit), а также заполнить опросные листы для подбора оборудования. Если у вас возникли вопросы — позвоните нам, инженеры компании будут рады помочь.



* ООО «Торговый Дом АДЛ».

** Сертификаты и разрешительные документы в том числе выданы и на производителя оборудования ООО «Торговый Дом АДЛ».



БАЛАНСИРОВОЧНЫЕ КЛАПАНЫ

Маркировка статических балансировочных клапанов «Гранбаланс»

«Гранбаланс»	КБ	Л	02	10	25	2,5	P/P
	1	2	3	4	5	6	7

1	Изделие КБ Клапан балансировочный	5	Диаметр 15-50 Номинальный диаметр DN, мм
2	Тип Л Статический латунный	6	Давление 2,5 Номинальное давление PN, МПа
3	Материал исполнения 02 Латунь	7	Тип присоединения P/P Резьба/Резьба
4	Серия 10 Серия 10		

Пример 1

«Гранбаланс» КБЛ.02.10.40.2,5 P/P — балансировочный клапан «Гранбаланс» КБЛ, корпус — Латунь, серия 10, DN40, PN 2,5 МПа, тип присоединения — резьба/резьба.



Статический (ручной) балансировочный клапан «Гранбаланс» КБЛ, Серия 10, DN 15–50, PN 2,5 МПа

Применение

Для гидравлической балансировки, регулирования и ограничения расхода теплоносителя в системах отопления, холодоснабжения и кондиционирования с водой или водным раствором этиленгликоля с концентрацией не более 50%.

Клапаны обеспечивают энергосбережение, требуемый расход теплоносителя для обеспечения нужной температуры и оптимальной работы системы. В целом увеличивается срок службы системы и существенно сокращается количество неисправностей.

Основные преимущества

- Фиксация настройки клапана.
- Возможность полного закрытия клапана без необходимости в последующей перенастройке.
- Эластичное уплотнение клапана из EPDM позволяет использовать клапан для полного перекрытия трубопровода.
- Возможность монтажа в любом положении.
- Наличие двух шкал (грубо/точно) упрощает настройку.
- Настройка может выполняться по диаграммам, приведенным на стр. 10-12.
- Наличие ниппелей для подключения дифференциального манометра позволяет измерять расход с точностью $\pm 5\%$.
- Использование дифференциального манометра дает возможность выполнять более точную балансировку системы в процессе её ввода в эксплуатацию.

Технические характеристики

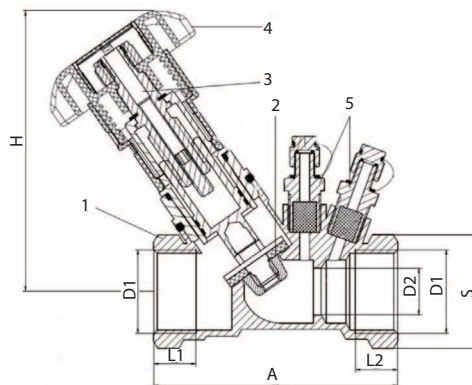
Номинальный диаметр, DN	15-50 мм
Номинальное давление, PN	25 бар
Температура рабочей среды	-10...+120 °C
Присоединение	муфтовое*

Спецификация

№	Наименование	Материал	Примечание
1	Корпус	CUZN36PB2AS	
2	Плунжер	CUZN36PB2AS+PTFE	
3	Стержень	CUZN36PB2AS	
4	Ручка	Poliamid	
5	Ниппели	CUZN36PB2AS + EPDM	

Размеры, (мм)

Артикул	DN	D, (")	Kv, (м3/ч)	A	H	S(мм)	L1(мм)	L2(мм)	D1(мм)	D2(мм)	Масса, кг
FH02B638477	15	1/2	2,34	77	95	27	13,5	15	#	8,5	0,41
FH02B638476	20	3/4	4,94	82	105	3	14	14,5	\$"	14,5	0,45
FH02B638475	25	1	6,8	97	113	41	15	17	\$'	18,5	0,7
FH02B638474	32	1 1/4	12,32	115	123	49	19	19	%\$	24,5	1,02
FH02B638468	40	1 1/2	16,53	129	133	56	19	19	&"	31	1,32
FH02B638473	50	2	20,34	152	141	68	23,5	23,5	' "	38	1,81



Функция дренажа

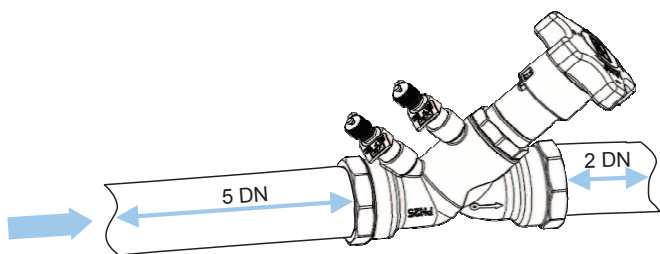
Клапан может использоваться в качестве дренажного. Для этого необходимо установить специальный измерительный ниппель с функцией дренажа (поставляется отдельно от клапана).

Примечание. * Трубная цилиндрическая резьба G ISO 228/1 (по ГОСТ 6357-81).



Монтаж и эксплуатация

- Для корректной работы клапана необходимо наличие прямолинейных участков трубопровода, без отводов, переходов и арматуры, длиной минимум 5 DN перед клапаном (5 номинальных диаметров трубопровода), после клапана — 2 DN.
- Перед началом работы трубопровода (особенно после ремонта) система должна быть промыта и продута сжатым воздухом для удаления из трубопровода твердых частиц, которые могут повредить уплотнения клапана;
- Недопустима передача на клапан изгибающих и линейных усилий от трубопровода.
- Запрещено закрашивать или изолировать шкалы клапана.
- Клапан можно монтировать в любом положении на подающем и обратном трубопроводах, предпочтительно рукояткой вниз.
- При монтаже необходимо, чтобы направление потока совпадало со стрелкой на корпусе клапана.
- Клапан открывается против часовой стрелки с помощью вращающейся рукоятки.
- Запрещается использовать дополнительный рычаг для вращения рукоятки.

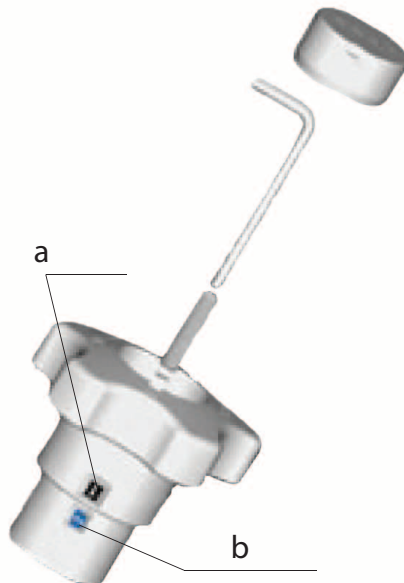


Настройка клапана

Настройка осуществляется с помощью вращающейся рукоятки и двух смотровых окон: а — показывает десятые части оборота (10 делений), b — показывает полные обороты (4 деления).

Для блокировки настроечной позиции клапана необходимо:

- аккуратно извлечь защитную крышку (в центре рукоятки) для обеспечения доступа к регулировочному винту;
- после установления расхода необходимо вставить шестигранный ключ в гнездо и поворачивать по часовой стрелке до упора;
- установить обратно защитную крышку;
- в настроечной позиции клапан может быть опломбирован проволочной пломбой.



Подбор клапана и определение предварительной настройки

Типоразмер клапана определяется на основании требуемого расхода теплоносителя и перепада давления клапана. При этом необходимая пропускная способность определяется по формуле:

$$Kv=31,6 \times \frac{Q[m^3/ч]}{\sqrt{\Delta p[kPa]}}$$

Где:

Q — расход теплоносителя, задается на основании теплового расчета системы.

Δp — перепад давления на балансировочном клапане, равен предполагаемому напору за вычетом потери давления в системе.

Примечание. Типоразмер и настройка клапана определяются по Таблице 1 и Диаграмме 1.

Пример

Дано: расход теплоносителя (Q) = 4,5 (м³/ч)

Падение давления на клапане (Δp) = 15 кПа

Определяем размер и настройку клапана.

Соединяем известные значения Q и Δp на Диаграмме 1 прямой линией. Пересечение с осью Kv дает требуемую величину Kv, равную 8,4 м³/ч для данного клапана. Из этой точки проведем горизонтальную линию до пересечения с настроечными шкалами DN 32–50. Выбираем минимальный подходящий размер (или тот, который совпадает с существующей трубой), снимаем значение настройки. В данном случае: DN 32 при настройке 2.

Таблица 1. Пропускная способность, Kv, (м³/ч)

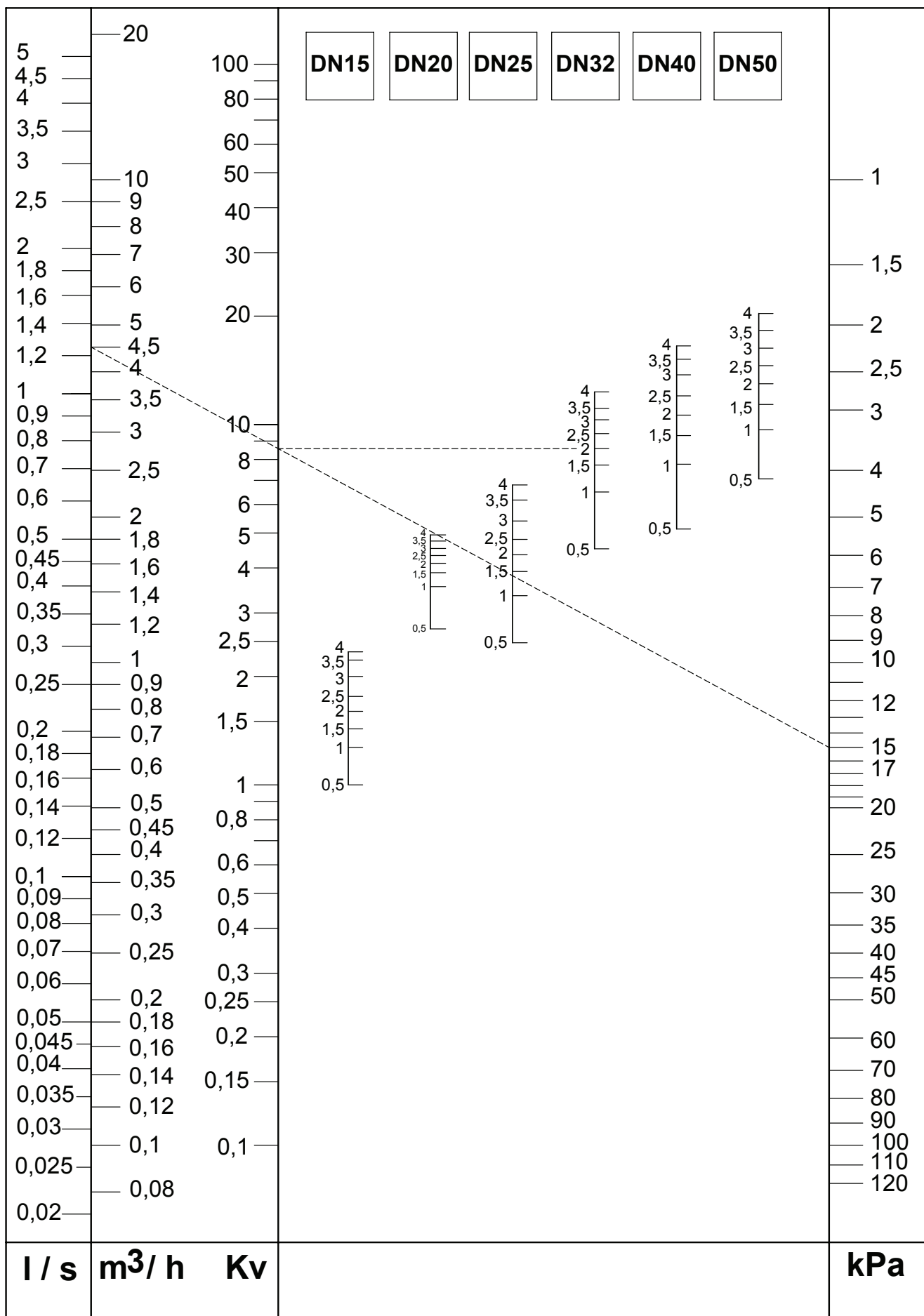
Настройка	DN, (мм)					
	15	20	25	32	40	50
0,5	1	2,71	2,48	4,52	5,13	7,07
0,6	1,05	2,88	2,65	4,92	5,66	7,59
0,7	1,11	3,05	2,83	5,31	6,18	8,11
0,8	1,16	3,21	3	5,71	6,71	8,63
0,9	1,22	3,38	3,18	6,1	7,23	9,15
1	1,27	3,55	3,35	6,5	7,76	9,67
1,1	1,3	3,62	3,46	6,74	8,07	10,01
1,2	1,33	3,68	3,57	6,99	8,38	10,35
1,3	1,37	3,75	3,69	7,23	8,7	10,69
1,4	1,4	3,81	3,8	7,48	9,01	11,03
1,5	1,43	3,88	3,91	7,72	9,32	11,37
1,6	1,46	3,93	4	7,89	9,58	11,69
1,7	1,5	3,98	4,09	8,06	9,84	12,01
1,8	1,53	4,02	4,17	8,24	10,1	12,34
1,9	1,57	4,07	4,26	8,41	10,36	12,66
2	1,6	4,12	4,35	8,58	10,62	12,98
2,1	1,63	4,16	4,44	8,75	10,9	13,3
2,2	1,66	4,2	4,53	8,92	11,18	13,62
2,3	1,7	4,25	4,62	9,1	11,45	13,93
2,4	1,73	4,29	4,71	9,27	11,73	14,25
2,5	1,76	4,33	4,8	9,44	12,01	14,57
2,6	1,81	4,37	4,92	9,61	12,36	14,91
2,7	1,86	4,41	5,04	9,79	12,7	15,26
2,8	1,9	4,45	5,16	9,96	13,05	15,6
2,9	1,95	4,49	5,28	10,14	13,39	15,95
3	2	4,53	5,4	10,31	13,74	16,29
3,1	2,04	4,57	5,55	10,47	14,03	16,68
3,2	2,09	4,62	5,71	10,62	14,32	17,08
3,3	2,13	4,66	5,86	10,78	14,6	17,08
3,4	2,18	4,71	6,02	10,93	14,89	17,87
3,5	2,22	4,75	6,17	11,09	15,18	18,26
3,6	2,24	4,79	6,3	11,34	15,45	18,68
3,7	2,27	4,83	6,42	11,58	15,72	19,09
3,8	2,29	4,86	6,55	11,83	15,99	19,51
3,9	2,32	4,9	6,67	12,07	16,26	19,92
4	2,34	4,94	6,8	12,32	16,53	20,34



Компания оставляет за собой право вносить конструктивные изменения
АДЛ — производство и поставки оборудования для инженерных систем

Тел.: +7 (495) 937-89-68, +7 (495) 221-63-78
info@adl.ru | www.adl.ru | Интернет-магазин: www.valve.u

Диаграмма 1. Подбор типоразмера и предварительной настройки клапана



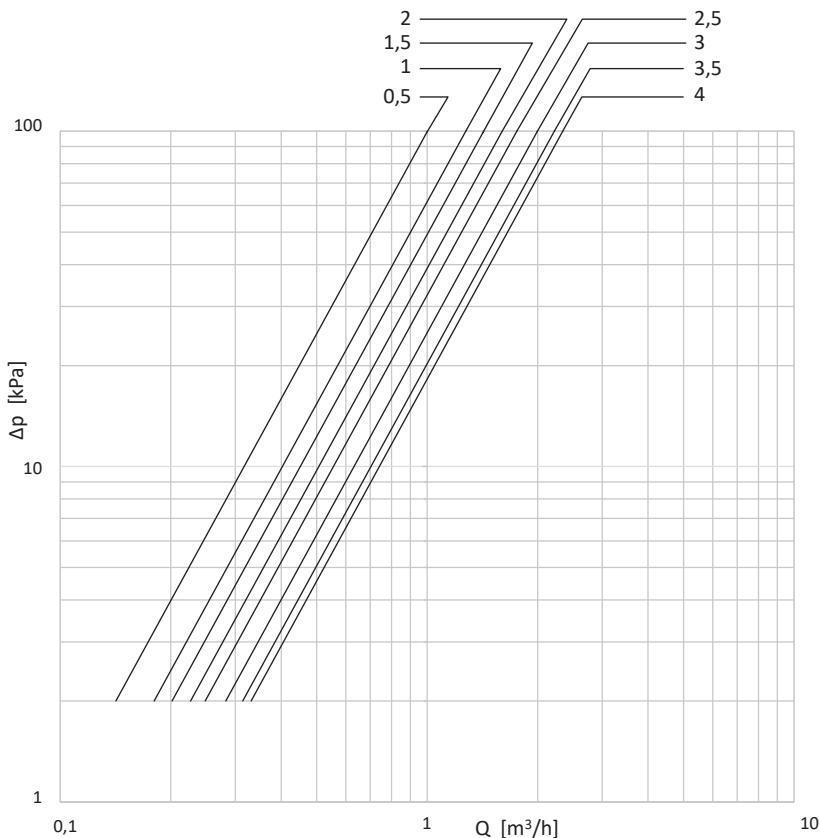
Электронные версии чертежей данного оборудования (AutoCAD 2D, 3D, Компас и Revit) вы можете найти на сайте www.adl.ru



Компания оставляет за собой право вносить конструктивные изменения
 АДЛ — производство и поставки оборудования для инженерных систем

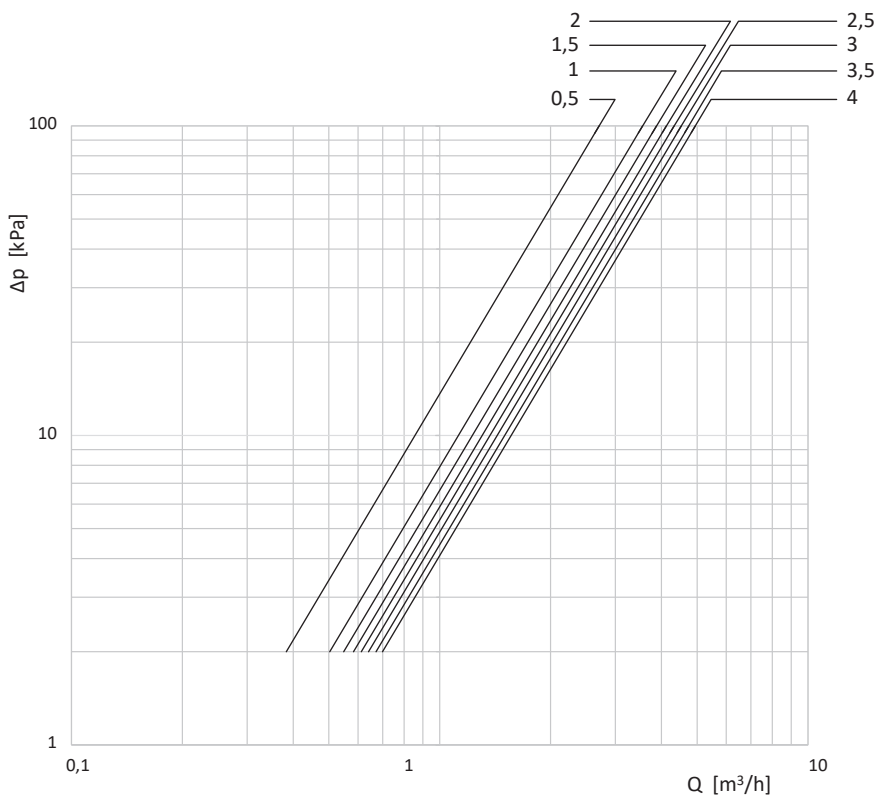
Тел.: +7 (495) 937-89-68, +7 (495) 221-63-78
 info@adl.ru | www.adl.ru | Интернет-магазин: www.valve.ru

Пропускная способность, Kv («Гранбаланс» КБЛ Серия 10, DN 15)



Настройка	0,5	0,7	1	1,3	1,5	1,7	2	2,3	2,5	2,7	3	3,4	3,5	4
Kv, (м3/ч)	1	1,11	1,27	1,37	1,43	1,5	1,6	1,7	1,76	1,86	2	2,18	2,22	2,34

Пропускная способность, Kv («Гранбаланс» КБЛ Серия 10, DN 20)

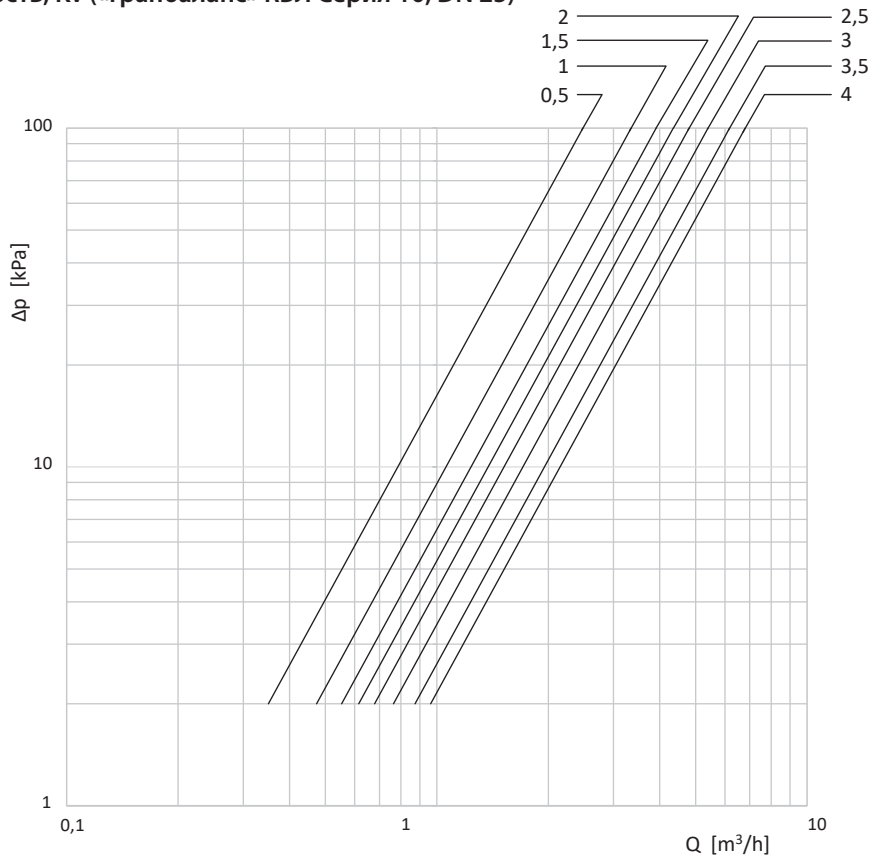


Настройка	0,5	0,7	1	1,3	1,5	1,7	2	2,3	2,5	2,7	3	3,4	3,5	4
Kv, (м3/ч)	2,71	3,05	3,55	3,75	3,88	3,98	4,12	4,25	4,33	4,41	4,53	4,71	4,75	4,94

Электронные версии чертежей данного оборудования (AutoCAD 2D, 3D, Компас и Revit) вы можете найти на сайте www.adl.ru

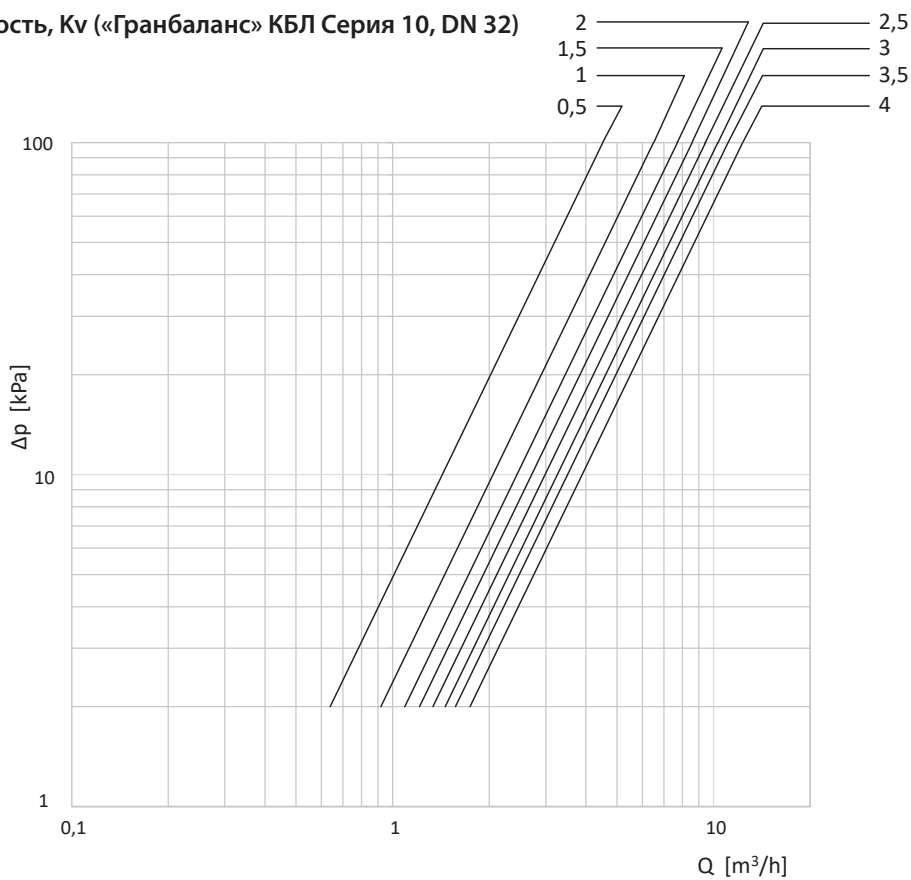


Пропускная способность, Kv («Гранбаланс» КБЛ Серия 10, DN 25)



Настройка	0,5	0,7	1	1,3	1,5	1,7	2	2,3	2,5	2,7	3	3,4	3,5	4
Kv, (м3/ч)	2,48	2,83	3,35	3,69	3,91	4,09	4,35	4,62	4,8	5,04	5,4	6,02	6,17	6,8

Пропускная способность, Kv («Гранбаланс» КБЛ Серия 10, DN 32)



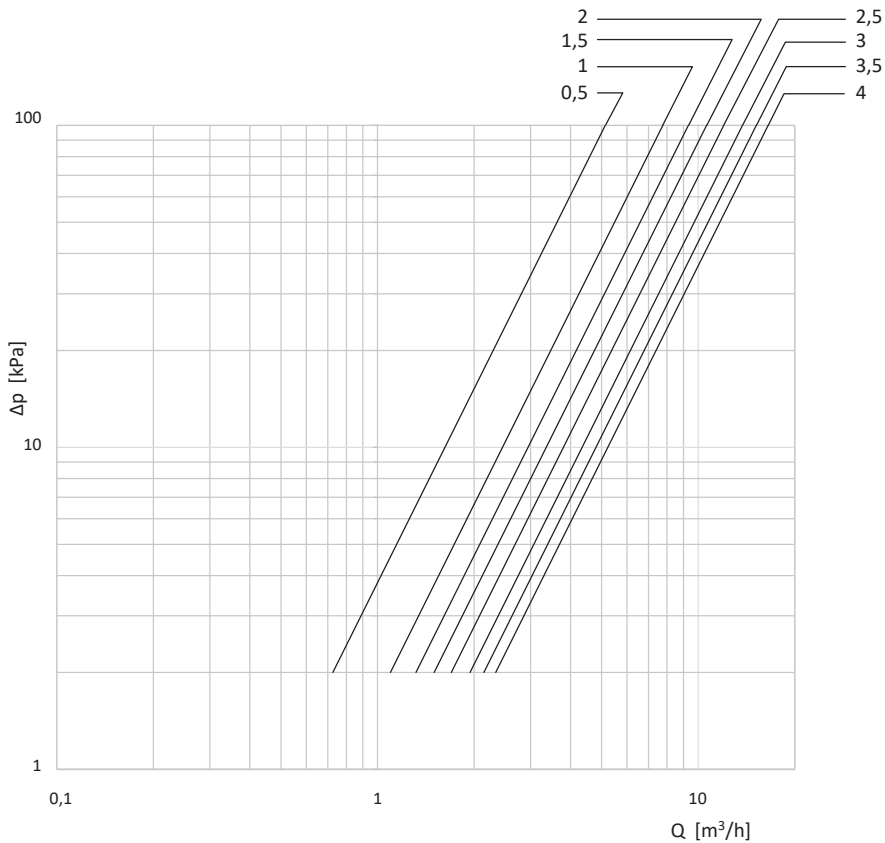
Настройка	0,5	0,7	1	1,3	1,5	1,7	2	2,3	2,5	2,7	3	3,4	3,5	4
Kv, (м3/ч)	4,52	5,31	6,5	7,23	7,72	8,06	8,58	9,1	9,44	9,79	10,31	10,93	11,09	12,32



Компания оставляет за собой право вносить конструктивные изменения
 АДЛ — производство и поставки оборудования для инженерных систем

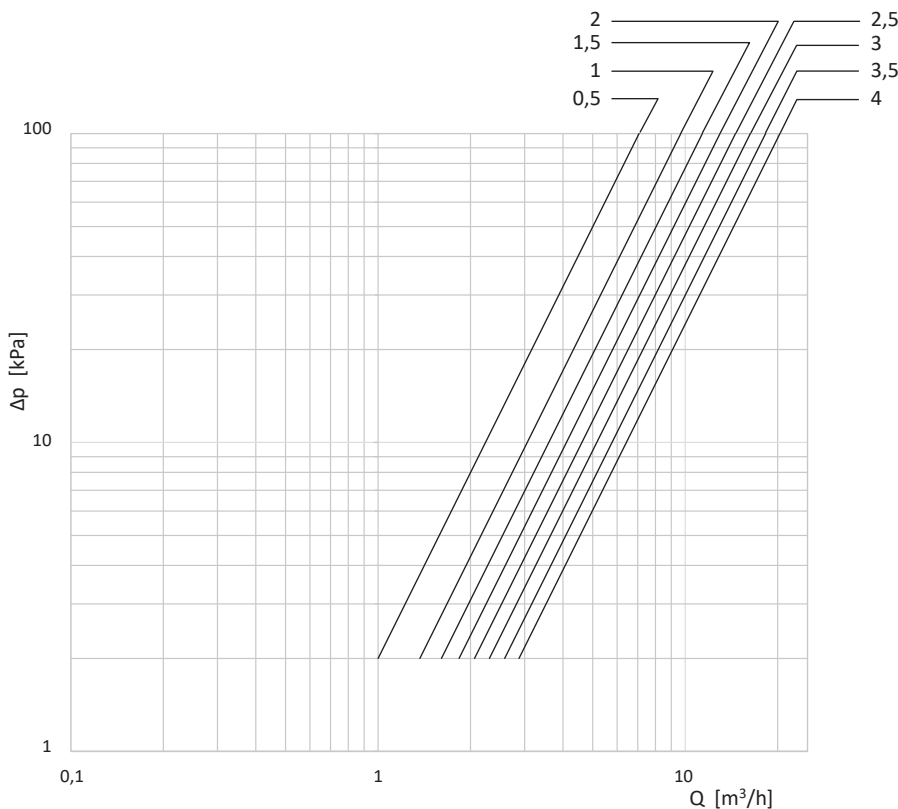
Тел.: +7 (495) 937-89-68, +7 (495) 221-63-78
 info@adl.ru | www.adl.ru | Интернет-магазин: www.valve.ru

Пропускная способность, Kv («Гранбаланс» КБЛ Серия 10, DN 40)



Настройка	0,5	0,7	1	1,3	1,5	1,7	2	2,3	2,5	2,7	3	3,4	3,5	4
Kv, (м3/ч)	5,13	6,18	7,76	8,7	9,32	9,84	10,62	11,45	12,01	12,7	13,74	14,89	15,18	16,53

Пропускная способность, Kv («Гранбаланс» КБЛ Серия 10, DN 50)



Настройка	0,5	0,7	1	1,3	1,5	1,7	2	2,3	2,5	2,7	3	3,4	3,5	4
Kv, (м3/ч)	7,07	8,11	9,67	10,69	11,37	12,01	12,98	13,93	14,57	15,26	16,29	17,87	18,26	20,34

Электронные версии чертежей данного оборудования (AutoCAD 2D, 3D, Компас и Revit) вы можете найти на сайте www.adl.ru



Компания оставляет за собой право вносить конструктивные изменения
 АДЛ — производство и поставки оборудования для инженерных систем

Тел.: +7 (495) 937-89-68, +7 (495) 221-63-78
 info@adl.ru | www.adl.ru | Интернет-магазин: www.valve.ru

БАЛАНСИРОВОЧНЫЕ КЛАПАНЫ**Маркировка статических балансировочных клапанов «Гранбаланс»**

«Гранбаланс»	КБ	Ч	01	10	100	1,6	Ф/Ф
	1	2	3	4	5	6	7

1 Изделие КБ Клапан балансировочный	5 Диаметр 40–400 Номинальный диаметр DN, (мм)
2 Тип Ч Статический чугунный	6 Давление 1,6 Номинальное давление PN, (МПа)
3 Материал исполнения 01 Серый чугун	7 Тип присоединения Ф/Ф Фланец/Фланец
4 Серия 10 Серия 10	

Пример 1

«Гранбаланс» КБЧ.01.10.100.1,6 Ф/Ф — балансировочный клапан «Гранбаланс» КБЧ, корпус — серый чугун, серия 10, DN 100, PN 1,6 МПа, тип присоединения — фланец/фланец.



Статический (ручной) балансировочный клапан «Гранбаланс» КБЧ, серия 10, DN 40–400, PN 1,6 МПа

Применение

Для гидравлической балансировки, регулирования и ограничения расхода теплоносителя в системах отопления, холодоснабжения и кондиционирования с водным раствором гликолевых смесей не более 50%.

Клапаны обеспечивают энергосбережение, требуемый расход теплоносителя для обеспечения нужной температуры и комфортной работы системы. В целом увеличивается срок службы системы и существенно сокращается количество неисправностей.

Основные преимущества

- Фиксация настройки клапана.
- Возможность полного закрытия клапана без необходимости в последующей перенастройке.
- Клапан может быть использован для полного перекрытия трубопровода.
- Возможность монтажа в любом положении.
- Высокая пропускная способность.
- Наличие двух шкал (грубо/точно) упрощает настройку.
- Настройка может выполняться по диаграммам, приведенным на стр. 20–24.

Функция дренажа

Клапан может использоваться в качестве дренажного. Для этого необходимо установить специальный измерительный ниппель с функцией дренажа (поставляется отдельно от клапана).

Технические характеристики

Номинальный диаметр, DN	40–300	350–400
Материал корпуса	Серый чугун	Сфероидный чугун
Номинальное давление, PN	1,6 МПа	
Температура рабочей среды	+120 °С	
Минимальная рабочая температура	-10 °С	
Тип присоединения	Фланцевое	

Примечание. Температура ниже 0 °С только для воды с добавлением антифриза.

Спецификация

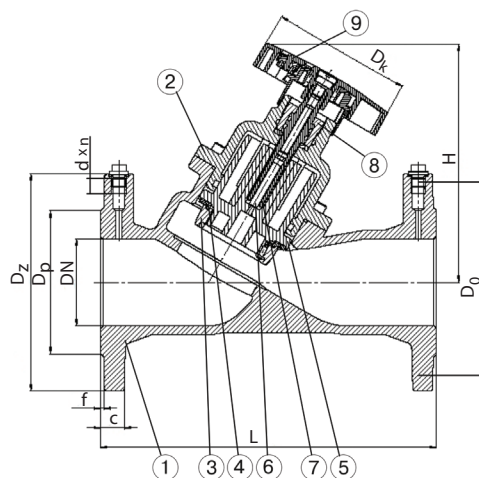
Номинальный диаметр, DN	40–50	65–150	200–300	350–400
Материал корпуса	Серый чугун			Сфероидный чугун
1 Корпус	EN-GJL-250			EN-GJL-400-18-LT
2 Крышка	CuZn36Pb2As	EN-GJL-250	EN-GJS-500-7	EN-GJS-400-18-LT
3 Балансировочный конус	Композитный материал			
4 Прокладка	EPDM			
5 Клапан	Композитный материал			EN-GJS-400-18-LT
6 Фиксатор настройки	Латунь CuZn36			
7 Шток	Латунь CuZn36			
8 Втулка	Латунь CuZn37			
9 Рукоятка	Полиамид PA6.6			

Размеры, (мм)

Артикул	DN	L	Dz	D0	Dp	f	c	d	H	Dk	n	Kvs, (м³/ч)	Масса, (кг)
FH01A437941	40	200	150	110	84	3	18	19	130	74	4	22,36	6,1
FH01A437943	50	230	165	125	99	3	20	19	130	74	4	32,15	8,3
FH01A136750	65	290	185	145	118	3	20	19	205	130	4	85,2	12,9
FH01A136751	80	310	200	160	132	3	22	19	220	130	8	113,4	17,8
FH01A136752	100	350	220	180	156	3	24	19	240	130	8	184,7	22,7
FH01A136754	125	400	250	210	184	3	26	19	260	130	8	285,1	34,0
FH01A136775	150	480	285	240	211	3	26	23	285	130	8	390,2	48,5
FH01A136776	200	600	340	295	266	3	30	23	480	310	12	710,0	114,5
FH01A136777	250	730	405	355	319	3	32	28	525	310	12	1187,5	159,0
FH01A136779	300	850	460	410	370	4	32	28	535	310	12	1504,1	210,5
FH01A567524	350	980	520	470	438	4	35	28	650	350	16	2215	375
FH01A567525	400	1100	580	525	450	4	38	31	750	350	16	3262	510

Примечание. * В комплекте с клапаном включена поставка ниппелей для подключения дифференциального манометра, который позволяет измерять расход с точностью ±5 % и выполнять более точную балансировку системы в процессе ее ввода в эксплуатацию.

Сделано в ADL

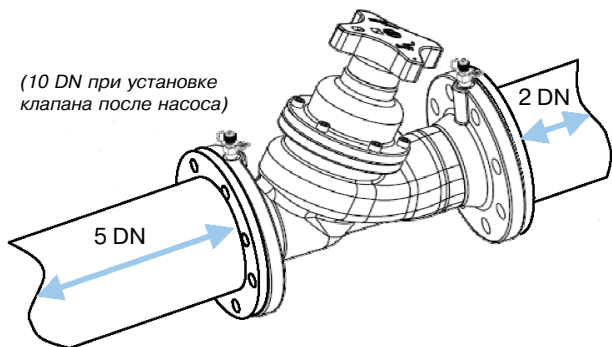


Компания оставляет за собой право вносить конструктивные изменения
ADL — производство и поставки оборудования для инженерных систем

Тел.: +7 (495) 937-89-68, +7 (495) 221-63-78
info@adl.ru | www.adl.ru | Интернет-магазин: www.valve.ru

Монтаж и эксплуатация

- Перед началом работы трубопровода (особенно после ремонта) система должна быть промыта и продута сжатым воздухом для удаления из трубопровода твердых частиц, которые могут повредить уплотнения клапана.
- Недопустима передача на клапан изгибающих и линейных усилий от трубопровода.
- Запрещено окрашивать или изолировать шкалы клапана.
- При монтаже необходимо, чтобы направление потока совпадало со стрелкой на корпусе клапана.
- Запрещается использовать дополнительный рычаг для вращения рукоятки.



Настройка клапана

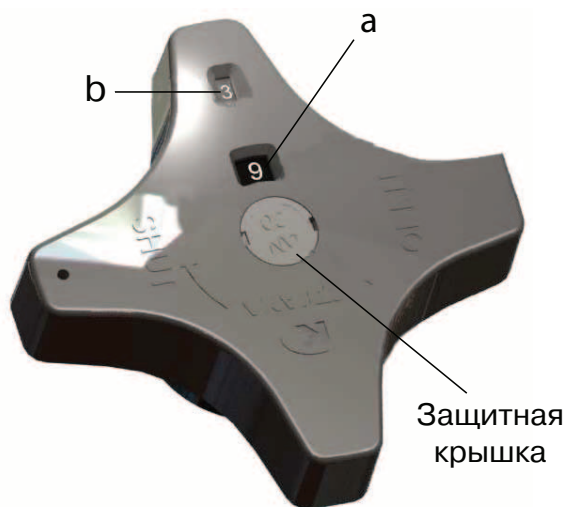
Осуществляется с помощью вращающейся рукоятки и двух смотровых окон: а – показывает десятые части оборота (10 делений), b — показывает полные обороты.

Число полных оборотов:

- 5 — для DN 40 и 50;
- 8 — для DN 65 и 80;
- 8,5 — для DN 100, 125 и 150;
- 11 — для DN 200, 250, 300;
- 18 — для DN 350;
- 24 — для DN 400.

Для блокировки настроечной позиции клапана необходимо:

- аккуратно извлечь защитную крышку (в центре рукоятки) для обеспечения доступа к регулировочному винту;
- после установления расхода необходимо вставить шестигранный ключ в гнездо и поворачивать по часовой стрелке до упора;
- установить обратно защитную крышку;
- в настроечной позиции клапан может быть опломбирован проволоочной пломбой.



Подбор клапана и определение предварительной настройки

Типоразмер клапана определяется на основании требуемого расхода теплоносителя и перепада давления клапана. При этом необходимая пропускная способность определяется по формуле:

$$K_v = 36 \times \frac{Q[\text{л/с}]}{\sqrt{\Delta p[\text{кПа}]}}$$

Где:

Q — расход теплоносителя, задается на основании теплового расчета системы.

Δp — перепад давления на балансировочном клапане, равен расходуемому напору за вычетом потери давления в системе.

Примечание. Типоразмер и настройка клапана определяются по Таблице 4 и Диаграмме 4.

Пример

Дано: расход теплоносителя (Q) = 50 (м³/ч)

Падение давления (Δp) = 8 кПа

Определяем размер и настройку клапана.

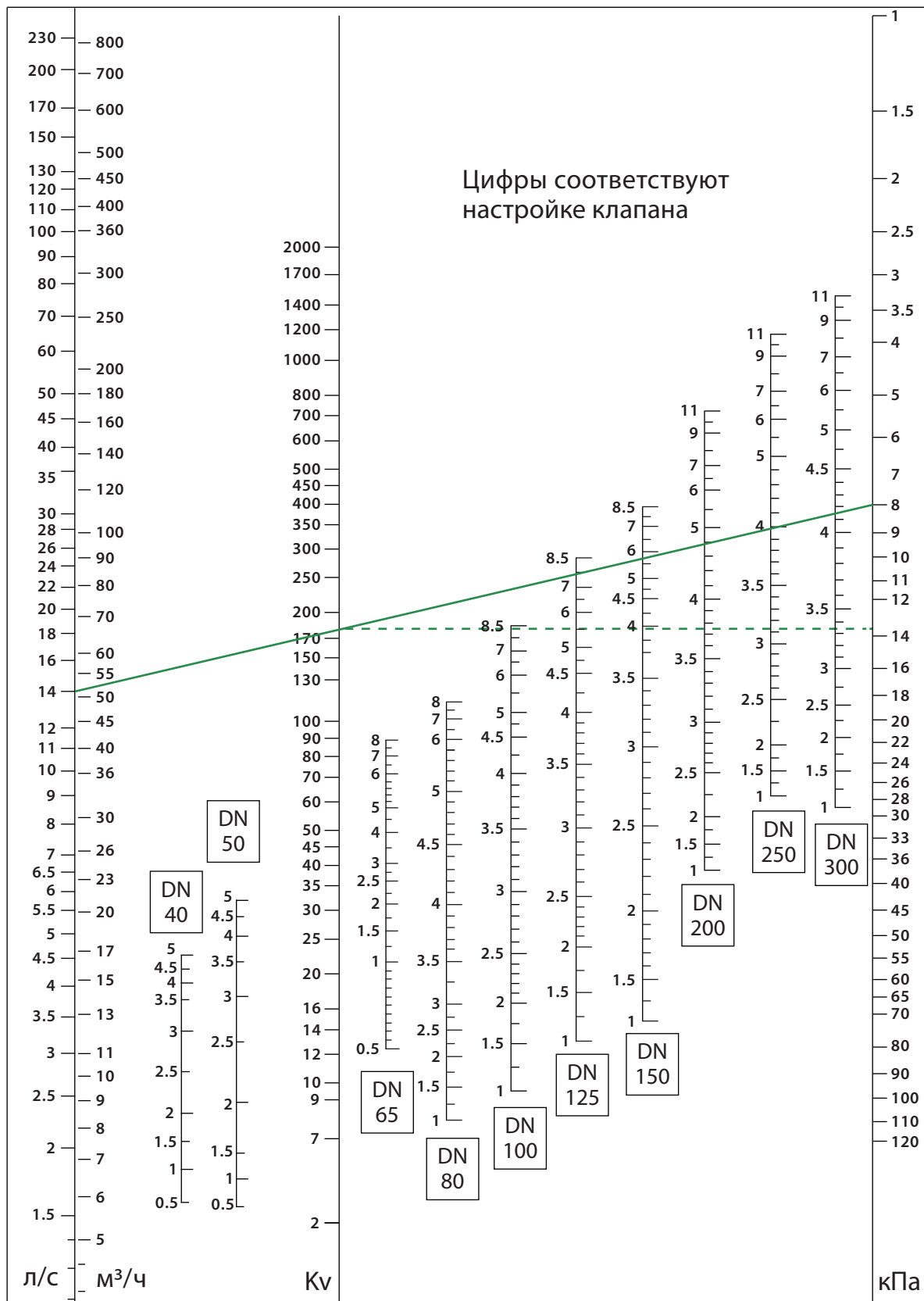
Соединяем известные значения Q и Δp на диаграмме прямой линией (след. страница). Пересечение с осью Kv дает требуемую величину Kv, равную 185 м³/ч для данного клапана. Из этой точки проводим горизонтальную линию до пересечения с настроечными шкалами DN 100–300. Выбираем минимальный подходящий размер (или тот, который совпадает с существующей трубой), снимаем значение настройки. В данном случае: DN 125 при настройке 5,5.

Таблица 4. Пропускная способность «Гранбаланс» КБЧ серии 10, Kv (м³/ч)

Обороты рукоятки	DN, (мм)											
	40	50	65	80	100	125	150	200	250	300	350	400
0,5	2,73	2,66	12,5	5,9	5,6	8,3	7,9	27,5	43,5	44,9	-	-
1,0	4,49	3,73	21,9	7,9	9,6	13,0	14,8	38,6	62,3	57,1	-	-
1,5	6,19	5,15	26,4	9,9	12,8	17,8	19,1	45,6	73,1	72,2	-	-
2,0	8,55	8,88	31,1	11,8	16,6	23,7	29,7	54,6	87,3	89,8	-	-
2,5	11,4	13,56	35,7	13,8	22,9	33,1	51,8	71,2	115,8	110,2	-	-
3,0	13,81	17,6	40,1	16,7	34,0	51,2	83,7	99,9	163,9	140,7	152	153
3,5	16,69	21,85	44,4	21,9	50,5	77,0	132,0	148,6	239,2	202	-	-
4,0	19,22	25,5	49,3	31,2	71,4	106,5	183,7	216,2	345,3	331,7	260	220
4,5	21,24	29,03	53,2	45,9	90,9	135,7	219,5	283,9	451,4	500,2	-	-
5,0	22,36	32,15	57,5	65,0	107,4	160,9	247,1	341,2	543,3	634,1	400	455
5,5	-	-	64,4	79,5	121,6	182,1	273,3	387,7	622,0	733,2	-	-
6,0	-	-	71,8	89,3	135,0	201,9	298,2	430,1	694	825,1	670	724
6,5	-	-	76,6	96,6	148,1	221,6	321,3	471,7	765,2	922,9	-	-
7,0	-	-	80,4	102,7	159,9	239,8	342,2	507,6	823,7	1018	967	1090
7,5	-	-	84,1	108,2	169,8	255,9	360,7	535,2	876,3	1100	-	-
8,0	-	-	88,8	113,4	177,9	270,8	376,8	560,8	925,3	1170	1190	1398
8,5	-	-	-	-	184,7	285,1	390,2	590,0	974,3	1230	-	-
9,0	-	-	-	-	-	-	-	619,3	1022	1285	1344	1620
9,5	-	-	-	-	-	-	-	644,9	1068	1340	-	-
10,0	-	-	-	-	-	-	-	667,2	1110	1394	1490	1820
10,5	-	-	-	-	-	-	-	688,4	1150	1449	-	-
11,0	-	-	-	-	-	-	-	710,0	1187,5	1504,1	1610	2000
12,0	-	-	-	-	-	-	-	-	-	-	1712	2168
13,0	-	-	-	-	-	-	-	-	-	-	1810	2320
14,0	-	-	-	-	-	-	-	-	-	-	1910	2440
15,0	-	-	-	-	-	-	-	-	-	-	1992	2560
16,0	-	-	-	-	-	-	-	-	-	-	2070	2672
17,0	-	-	-	-	-	-	-	-	-	-	2140	2770
18,0	-	-	-	-	-	-	-	-	-	-	2215	2860
19,0	-	-	-	-	-	-	-	-	-	-	-	2950
20,0	-	-	-	-	-	-	-	-	-	-	-	3023
21,0	-	-	-	-	-	-	-	-	-	-	-	3090
22,0	-	-	-	-	-	-	-	-	-	-	-	3150
23,0	-	-	-	-	-	-	-	-	-	-	-	3200
24,0	-	-	-	-	-	-	-	-	-	-	-	3262



Диаграмма 4. Подбор типоразмера и предварительной настройки клапана (DN 40–300)



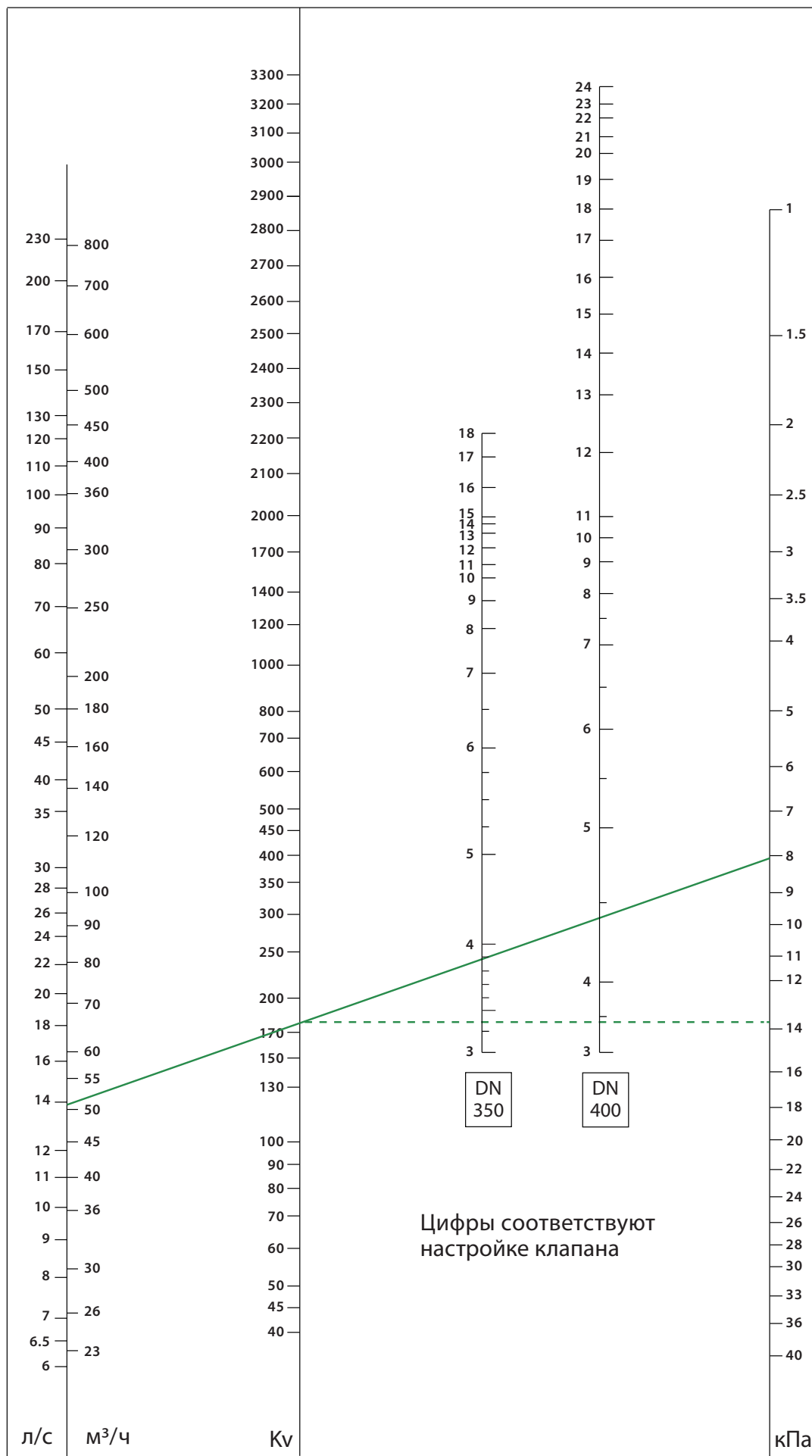
Электронные версии чертежей данного оборудования (AutoCAD 2D, 3D, Компас и Revit) вы можете найти на сайте www.adl.ru



Компания оставляет за собой право вносить конструктивные изменения
 АДЛ — производство и поставки оборудования для инженерных систем

Тел.: +7 (495) 937-89-68, +7 (495) 221-63-78
 info@adl.ru | www.adl.ru | Интернет-магазин: www.valve.ru

Диаграмма 4. Подбор типоразмера и предварительной настройки клапана (DN 350–400)



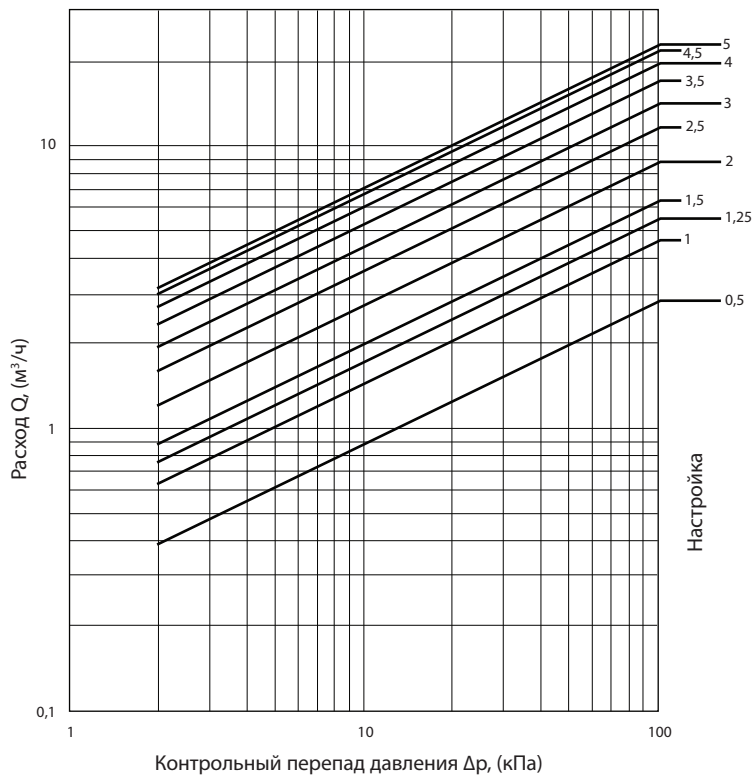
Электронные версии чертежей данного оборудования (AutoCAD 2D, 3D, Компас и Revit) вы можете найти на сайте www.adl.ru



Компания оставляет за собой право вносить конструктивные изменения
 АДЛ — производство и поставки оборудования для инженерных систем

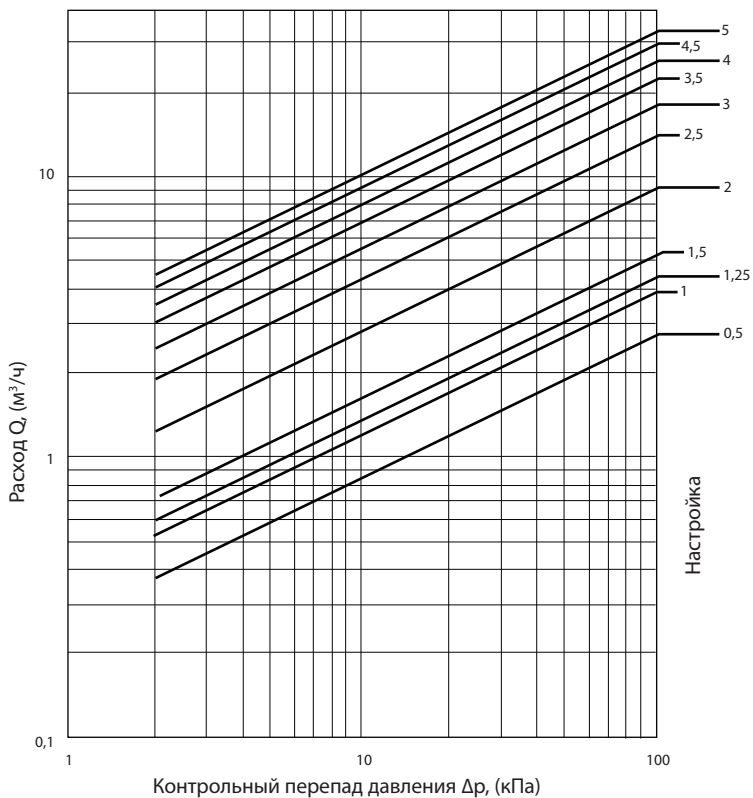
Тел.: +7 (495) 937-89-68, +7 (495) 221-63-78
 info@adl.ru | www.adl.ru | Интернет-магазин: www.valve.ru

Пропускная способность, Kv («Гранбаланс» КБЧ серии 10, DN 40)



Настройка	0,5	1,0	1,5	2,0	2,5	3,0	3,5	4,0	4,5	5,0
Kv, (м³/ч)	2,73	4,49	6,19	8,55	11,4	13,81	16,69	19,22	21,24	22,36

Пропускная способность, Kv («Гранбаланс» КБЧ серии 10, DN 50)

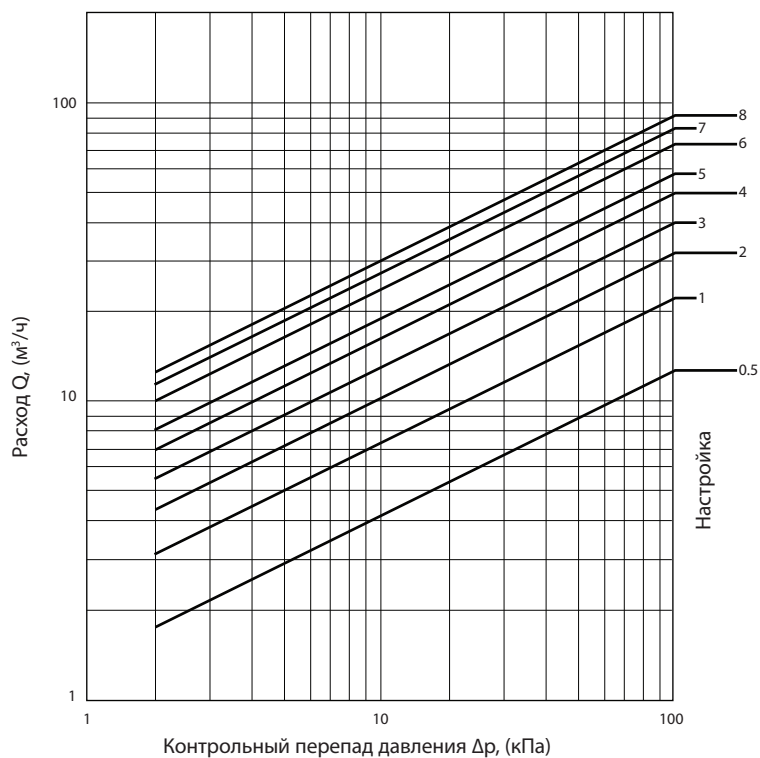


Настройка	0,5	1,0	1,5	2,0	2,5	3,0	3,5	4,0	4,5	5,0
Kv, (м³/ч)	2,66	3,73	5,15	8,88	13,56	17,6	21,85	25,5	29,03	32,15

Электронные версии чертежей данного оборудования (AutoCAD 2D, 3D, Компас и Revit) вы можете найти на сайте www.adl.ru

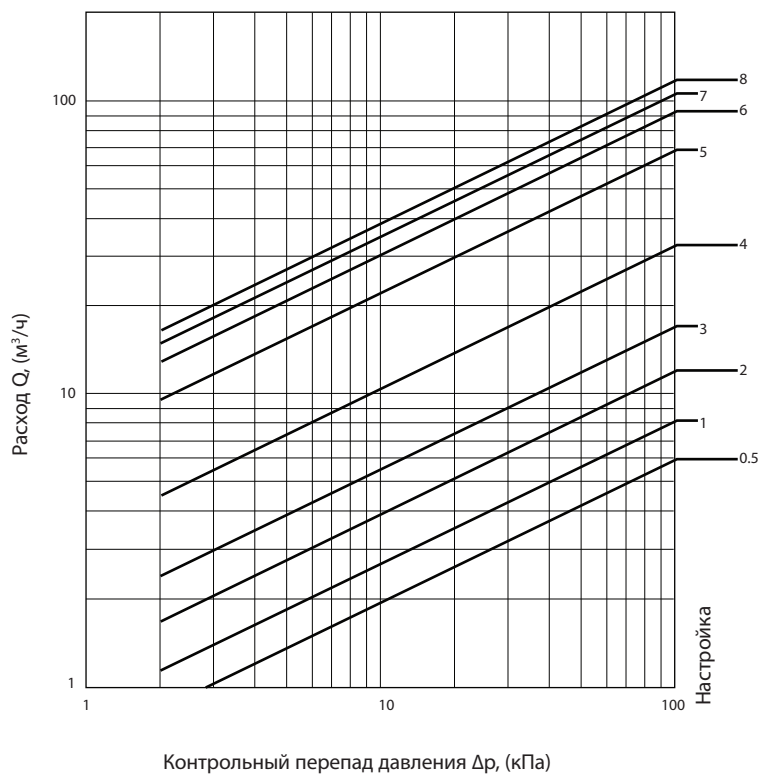


Пропускная способность, Kv («Гранбаланс» КБЧ серии 10, DN 65)



Настройка	0,5	1,0	1,5	2,0	2,5	3,0	3,5	4,0	4,5	5,0	5,5	6,0	6,5	7,0	7,5	8,0
Kv, (м³/ч)	12,5	21,9	26,4	31,1	35,7	40,1	44,4	49,3	53,2	57,5	64,4	71,8	76,6	80,4	84,1	88,8

Пропускная способность, Kv («Гранбаланс» КБЧ серии 10, DN 80)



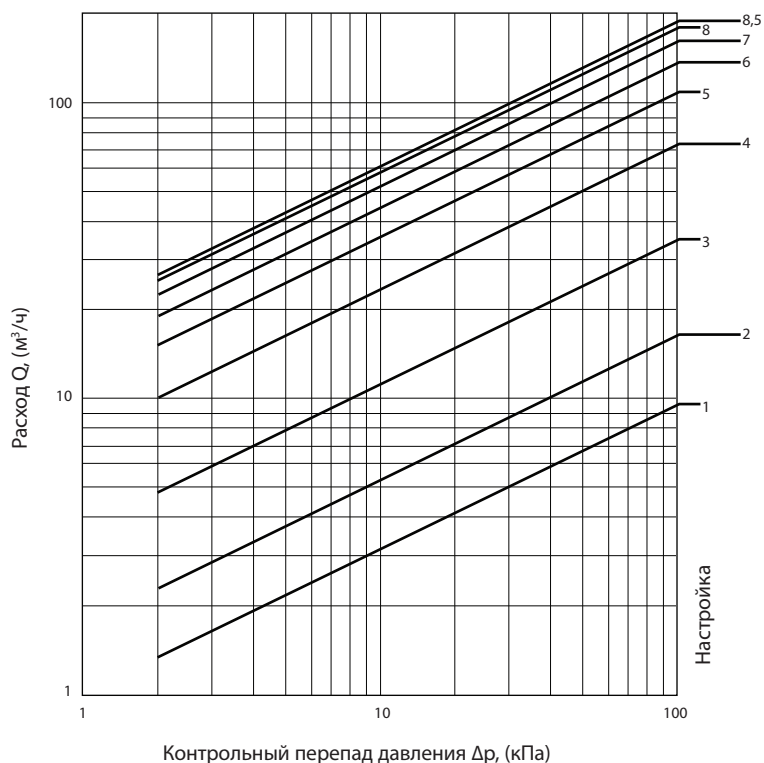
Настройка	0,5	1,0	1,5	2,0	2,5	3,0	3,5	4,0	4,5	5,0	5,5	6,0	6,5	7,0	7,5	8,0
Kv, (м³/ч)	5,9	7,9	9,9	11,8	13,8	16,7	21,9	31,2	45,9	65,0	79,5	89,3	96,3	102,7	108,2	113,4



Компания оставляет за собой право вносить конструктивные изменения
АДЛ — производство и поставки оборудования для инженерных систем

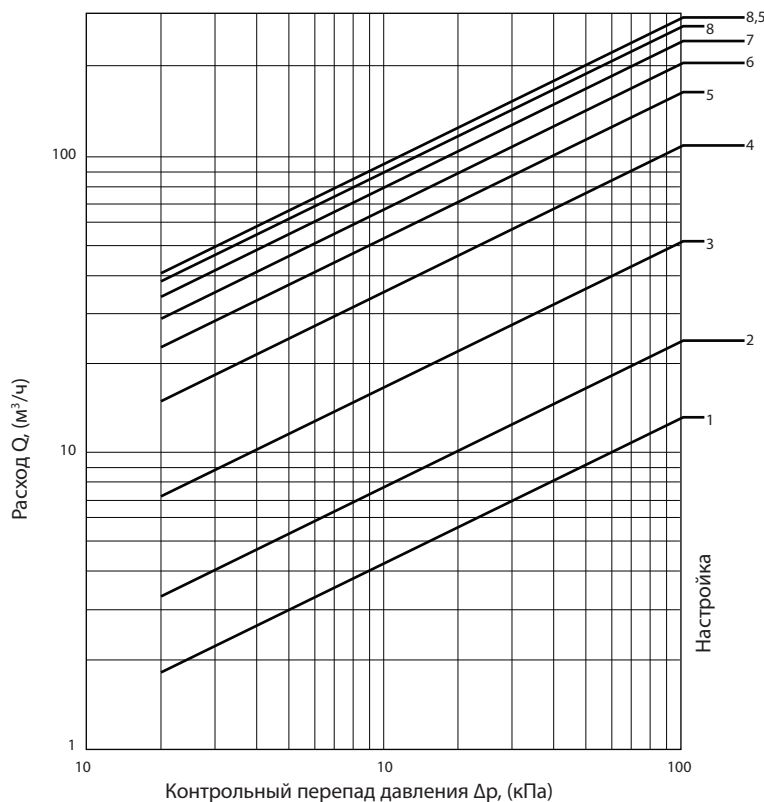
Тел.: +7 (495) 937-89-68, +7 (495) 221-63-78
info@adl.ru | www.adl.ru | Интернет-магазин: www.valve.ru

Пропускная способность, Kv («Гранбаланс» КБЧ серии 10, DN 100)



Настройка	0,5	1,0	1,5	2,0	2,5	3,0	3,5	4,0	4,5	5,0	5,5	6,0	6,5	7,0	7,5	8,0	8,5
Kv, (м³/ч)	5,6	9,6	12,8	16,6	22,9	34,0	50,5	71,4	90,9	107,4	121,6	135,0	148,1	159,9	169,8	177,9	184,7

Пропускная способность, Kv («Гранбаланс» КБЧ серии 10, DN 125)



Настройка	0,5	1,0	1,5	2,0	2,5	3,0	3,5	4,0	4,5	5,0	5,5	6,0	6,5	7,0	7,5	8,0	8,5
Kv, (м³/ч)	8,3	13,0	17,8	23,7	33,1	51,2	77,0	106,5	135,7	160,9	182,1	201,9	221,6	239,8	255,9	270,8	285,1

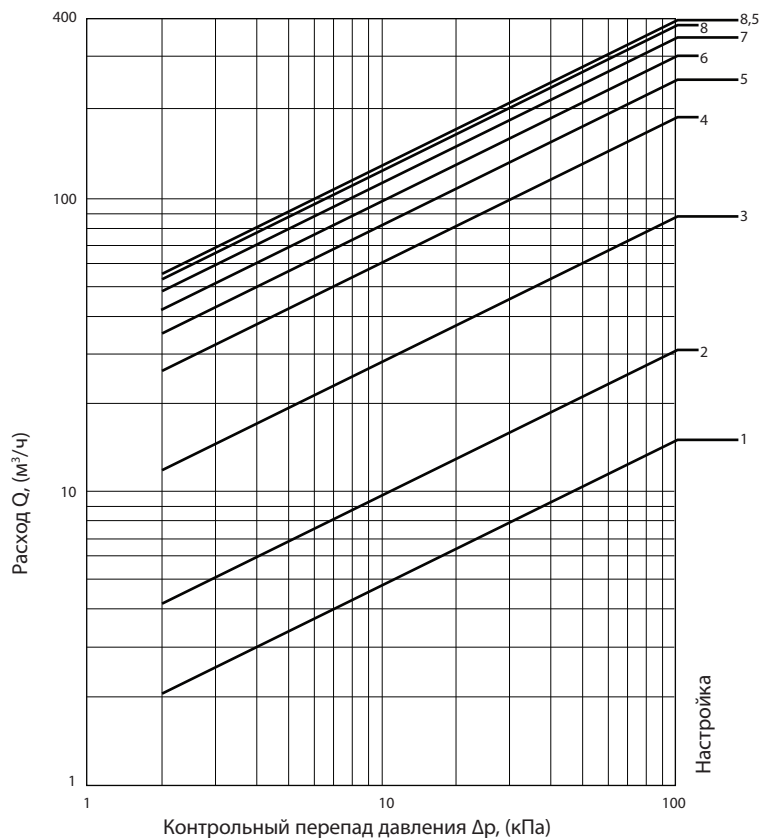
Электронные версии чертежей данного оборудования (AutoCAD 2D, 3D, Компас и Revit) вы можете найти на сайте www.adl.ru



Компания оставляет за собой право вносить конструктивные изменения
 АДЛ — производство и поставки оборудования для инженерных систем

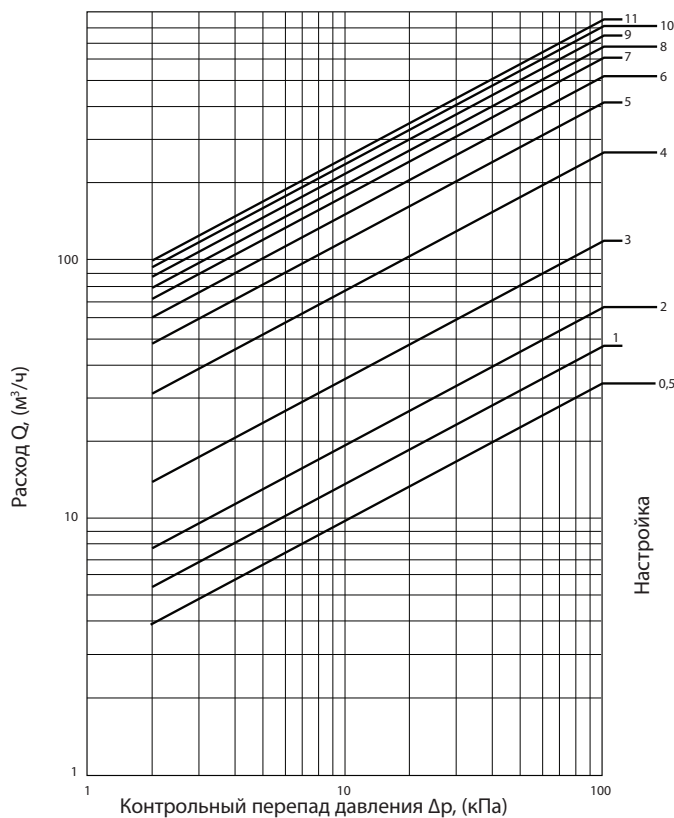
Тел.: +7 (495) 937-89-68, +7 (495) 221-63-78
 info@adl.ru | www.adl.ru | Интернет-магазин: www.valve.ru

Пропускная способность, Kv («Гранбаланс» КБЧ серии 10, DN 150)



Настройка	0,5	1,0	1,5	2,0	2,5	3,0	3,5	4,0	4,5	5,0	5,5	6,0	6,5	7,0	7,5	8,0	8,5
Kv, (м³/ч)	7,9	14,8	19,1	29,7	51,8	83,7	132,0	183,7	219,5	247,1	273,3	292,2	321,3	342,2	360,7	376,8	390,2

Пропускная способность, Kv («Гранбаланс» КБЧ серии 10, DN 200)

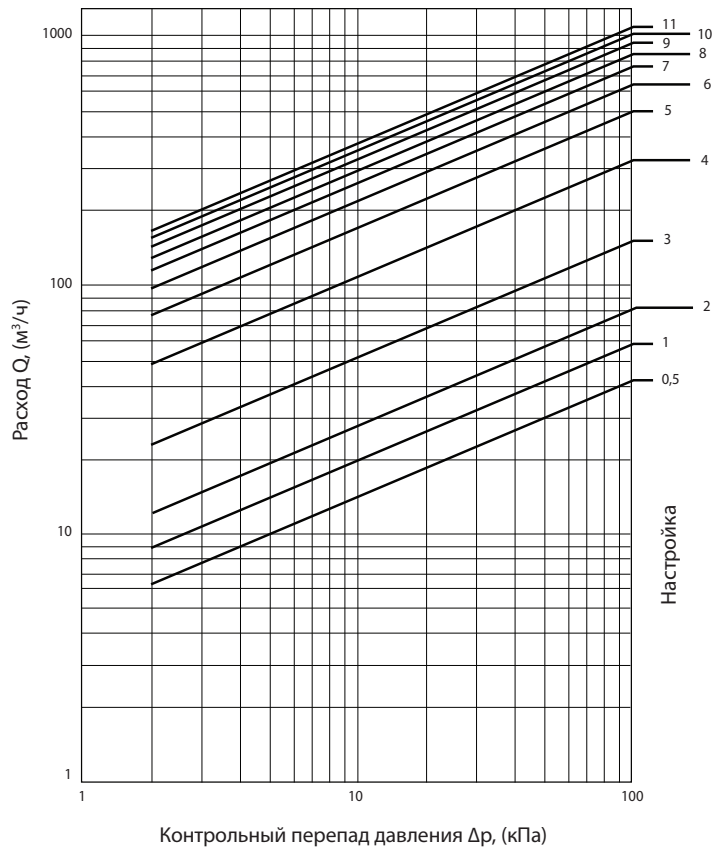


Настройка	0,5	1,0	1,5	2,0	2,5	3,0	3,5	4,0	4,5	5,0	5,5	9,0	9,5	10,0	10,5	11,0
Kv, (м³/ч)	27,5	38,6	45,6	54,6	71,2	99,9	148,6	216,2	283,9	341,2	387,7	619,3	644,9	667,2	688,4	710,0

Электронные версии чертежей данного оборудования (AutoCAD 2D, 3D, Компас и Revit) вы можете найти на сайте www.adl.ru

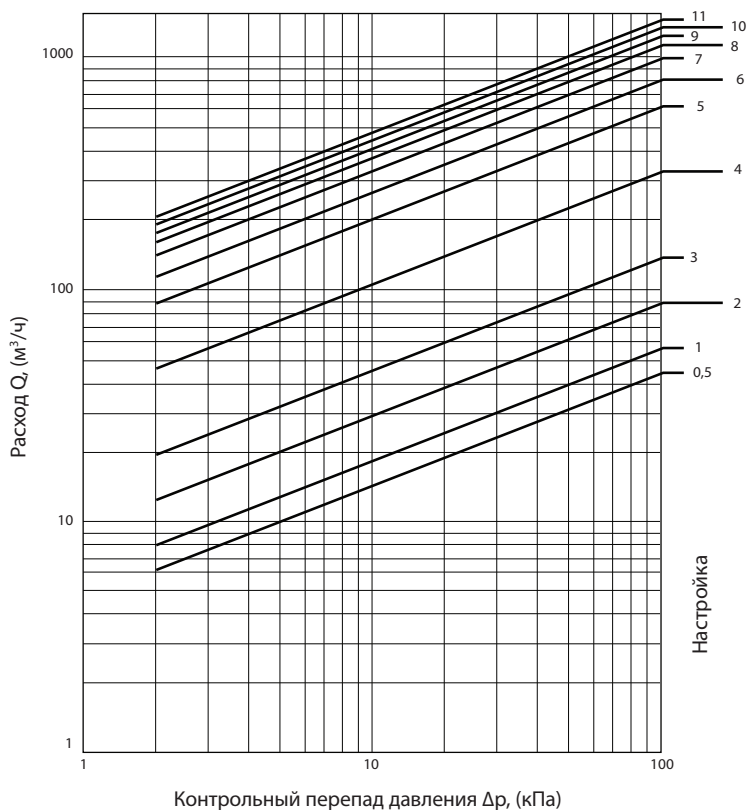


Пропускная способность, Kv («Гранбаланс» КБЧ серии 10, DN 250)



Настройка	0,5	1,0	1,5	2,0	2,5	3,0	3,5	4,0	4,5	5,0	5,5	6,0	7,0	7,5	8,0	8,5	9,0	9,5	10,0	10,5	11,0
Kv, (м³/ч)	43,5	62,3	73,1	87,3	115,8	163,9	239,2	345,3	451,4	543,3	622,0	694,0	823,7	876,3	925,3	974,3	1022	1068	1110	1150	1187,5

Пропускная способность, Kv («Гранбаланс» КБЧ серии 10, DN 300)



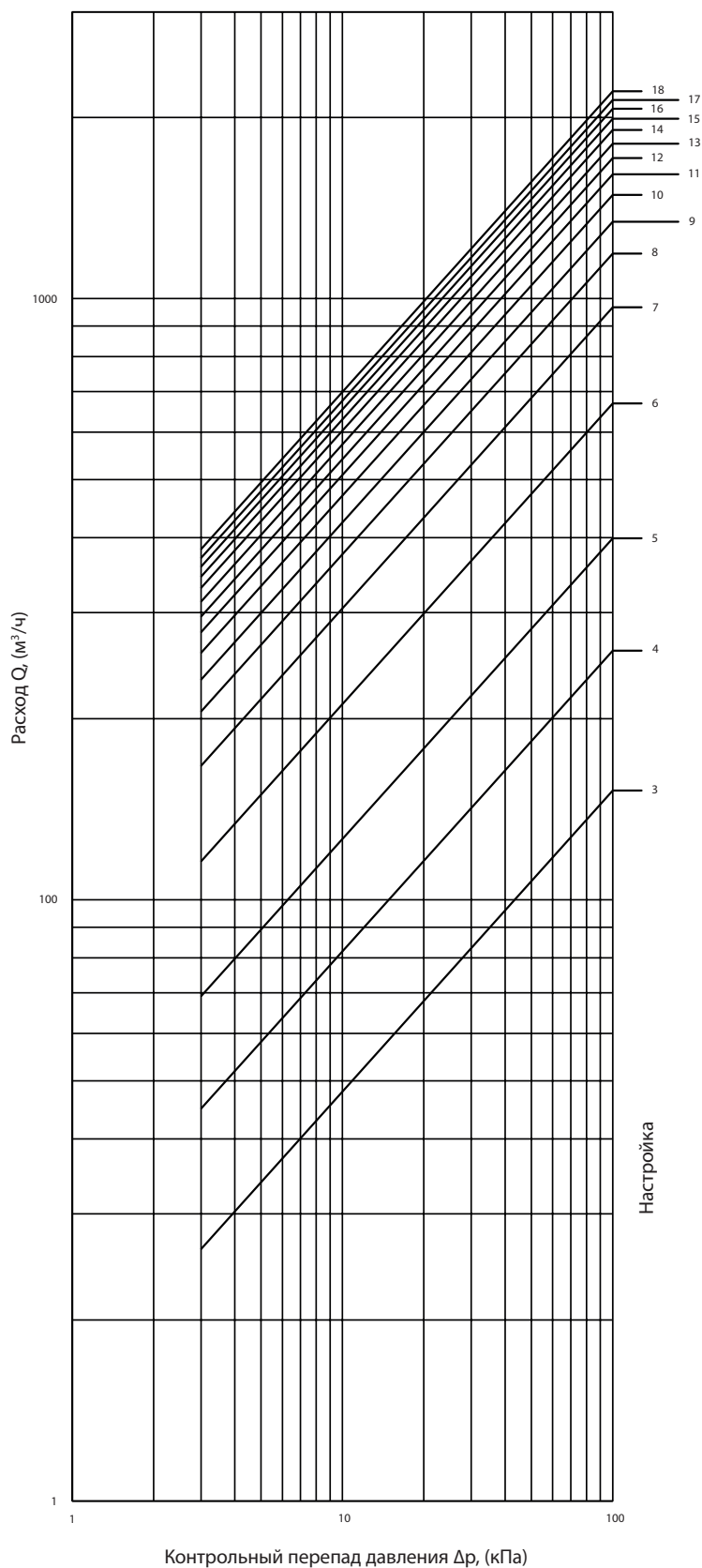
Настройка	0,5	1,0	1,5	2,0	2,5	3,0	3,5	4,0	4,5	5,0	5,5	6,0	6,5	7,0	7,5	8,0	8,5	9,0	9,5	10,0	10,5	11,0
Kv, (м³/ч)	44,9	57,1	72,2	89,8	110,2	140,7	202,0	331,7	500,2	634,1	733,2	825,1	922,9	1018	1100	1170	1230	1285	1340	1394	1449	1504,1



Компания оставляет за собой право вносить конструктивные изменения
 АДЛ — производство и поставки оборудования для инженерных систем

Тел.: +7 (495) 937-89-68, +7 (495) 221-63-78
 info@adl.ru | www.adl.ru | Интернет-магазин: www.valve.ru

Пропускная способность, Kv («Гранбаланс» КБЧ серии 10, DN 350)

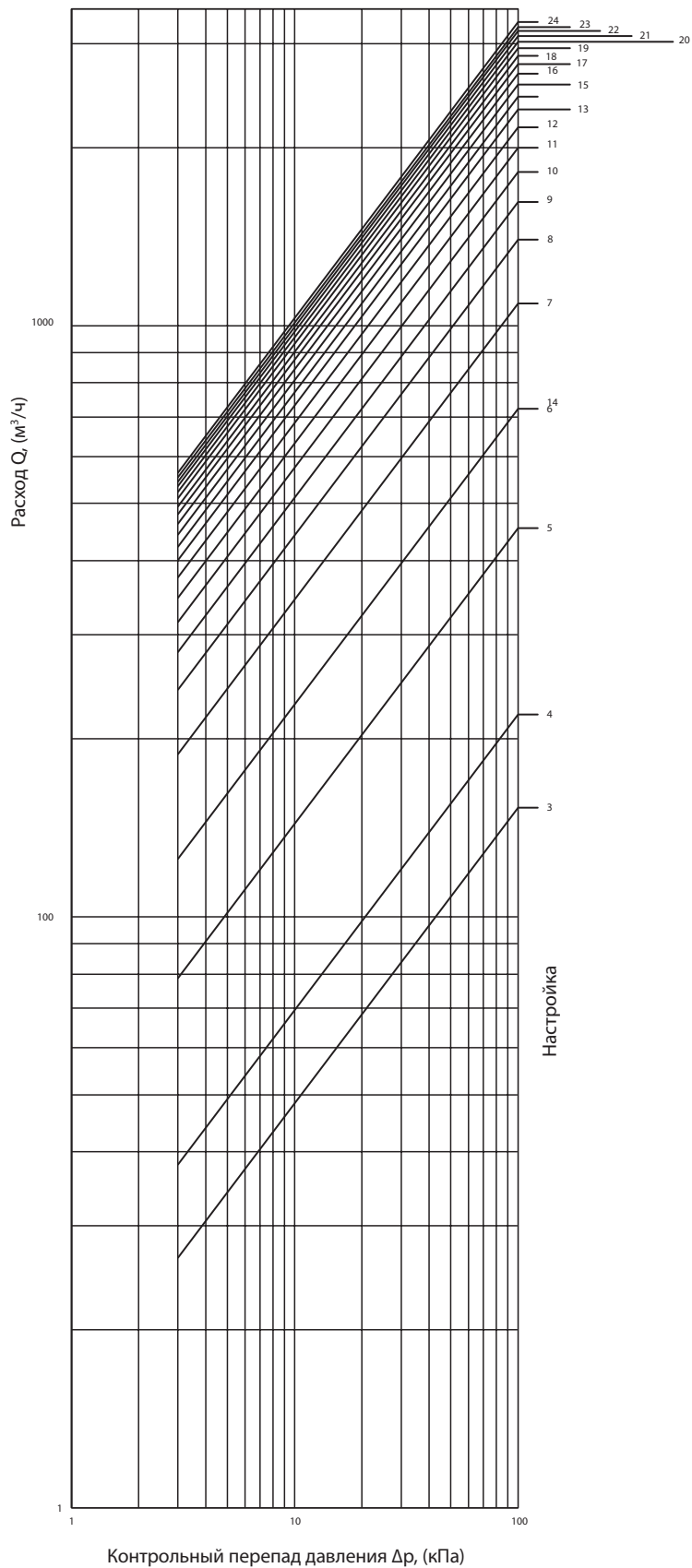


Настройка	3	4	5	6	7	8	9	10	11	12	13	14	15	16	17	18
K_v , (m^3/h)	152	260	400	670	967	1190	1344	1490	1610	1712	1810	1910	1992	2070	2140	2215

Электронные версии чертежей данного оборудования (AutoCAD 2D, 3D, Компас и Revit) вы можете найти на сайте www.adl.ru



Пропускная способность, Kv («Гранбаланс» КБЧ серии 10, DN 400)



Настройка	3	4	5	6	7	8	9	10	11	12	13	14	15	16	17	18	19	20	21	22	23	24
Kv, (м³/ч)	153	220	455	724	1090	1398	1620	1820	2000	2168	2320	2440	2560	2672	2770	2860	2950	3023	3090	3150	3200	3262

Электронные версии чертежей данного оборудования (AutoCAD 2D, 3D, Компас и Revit) вы можете найти на сайте www.adl.ru



БАЛАНСИРОВОЧНЫЕ КЛАПАНЫ

Маркировка дроссельных шайб «Гранбаланс ДМ»

«Гранбаланс»

Дроссельная шайба

ДМ

32

1,6

М/Ф

1

2

3

4

5

1 Изделие

Дроссельная шайба Дроссельная шайба

2 Тип

ДМ Краткое обозначение дроссельная шайба

3 Диаметр

32-125 Номинальный диаметр DN, (мм)

4 Давление

1,6 Номинальное давление PN, (МПа)

5 Тип присоединения

М/Ф Межфланцевое

Пример 1

«Гранбаланс» Дроссельная шайба ДМ .125.16, Ду 100, Ру16, Tmax=120oC, М/ф — Дроссельная шайба «Гранбаланс ДМ», DN 125, PN 1,6 МПа, тип присоединения - межфланцевый.



Дроссельная шайба «Гранбаланс ДМ», DN 32-125, PN 1,6 МПа

Описание

Дроссельная шайба «Гранбаланс ДМ» предназначена для гидравлической балансировки, ограничения расхода теплоносителя в системах отопления, холодоснабжения и кондиционирования с водой или водным раствором этиленгликоля с концентрацией не более 50%.

Доступна для заказа в диапазоне диаметров от 32 до 125 мм. Изделие выполнено из углеродистой стали и эксплуатируется с температурой теплоносителя до 120 °С и давлением 1,6 МПа.

Регулировка расхода теплоносителя осуществляется за счет изменения проходного сечения шайбы посредством перемещения регулирующего болта и открытия/ закрытия буферных отверстий внутри диафрагмы.

Дроссельная шайба «Гранбаланс ДМ» устанавливается между фланцами трубопровода и имеет возможность блокировки настроечной позиции величины подъема штока. Для упрощения установки дроссельной шайбы во фланцевое соединение трубопроводов в конструкции шайбы предусмотрен стальной держатель.

Основные преимущества

- Бюджетное изделие для ограничения расхода теплоносителя до необходимо значения;
- Использование «Гранбаланс ДМ» позволяет снизить шумы в системе;
- Компактная конструкция изделия и возможность монтажа в любом положении на подающем и обратном трубопроводах;
- Фиксация настроечной позиции величины подъема регулирующего болта;
- Снижение затрат на балансировку, энергосбережение и высокий уровень комфорта.

Технические характеристики

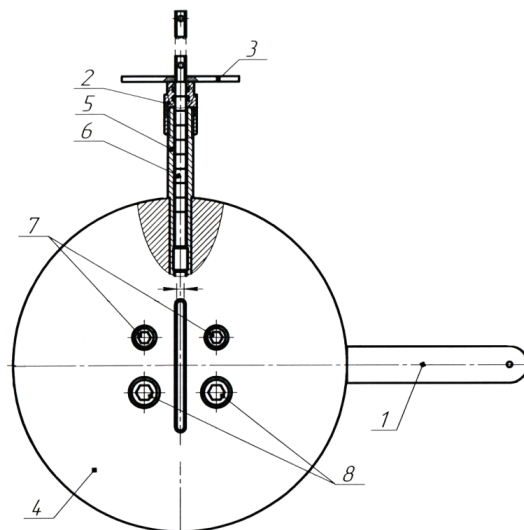
Наименование параметра	Значение	Примечание
Номинальный диаметр, DN, мм	32 – 125	
Номинальное давление, PN, МПа	1,6	
Максимальная температура рабочей среды, °С	+120	
Минимальная рабочая температура, °С	- 10	< 0 только для воды с добавлением этиленгликоля не более 50%
Тип присоединения:	межфланцевое	

Спецификация

№	Наименование	Материал
1	Держатель	Сталь Углеродистая
2	Гайка изолирующая	Сталь Углеродистая
3	Маховик	Сталь Углеродистая
4	Диафрагма	Сталь Углеродистая
5	Муфта	Сталь Углеродистая
6	Регулировочный болт	Латунь
7 и 8	Заглушки для буферных отверстий	Оцинкованная сталь

Размеры, мм

Артикул	DN	Длина, мм	Толщина, мм	Высота, мм	Масса, кг
LN01A605847	32	177	16	170	0,74
LN01A605849	40	187	16	175	0,89
LN01A605789	50	201	16	193	1,14
LN01A605851	65	222	16	228	1,58
LN01A605852	80	233	16	258	1,87
LN01A605860	100	296	16	258	2,58
LN01A605861	125	284	16	334	3,45



Настройка шайбы

Для Настройки Дроссельной шайбы на необходимый расход следует использовать данные номограмм, приведенных ниже для каждого диаметра дроссельной шайбы. При перемещении регулировочного болта и открытия буферных отверстий изменяется площадь сечения проходных отверстий шайбы, чем и достигается регулировка расхода.

Перемещение регулировочного болта осуществляется посредством вращающегося маховика. Открытие буферных отверстий шайбы - посредством шестигранного ключа, рассчитанного на работу с винтами буферных отверстий.

Если проходного сечения, меняющегося за счет движения регулировочного болта дроссельной шайбы (тонкая настройка), недостаточно для обеспечения необходимого расхода, то выкручиваются дополнительно винты из буферных отверстий (1,2,3 или 4 сразу) в зависимости от требуемого расхода.

Последовательность определения величины подъема штока при открытых буферных отверстиях:

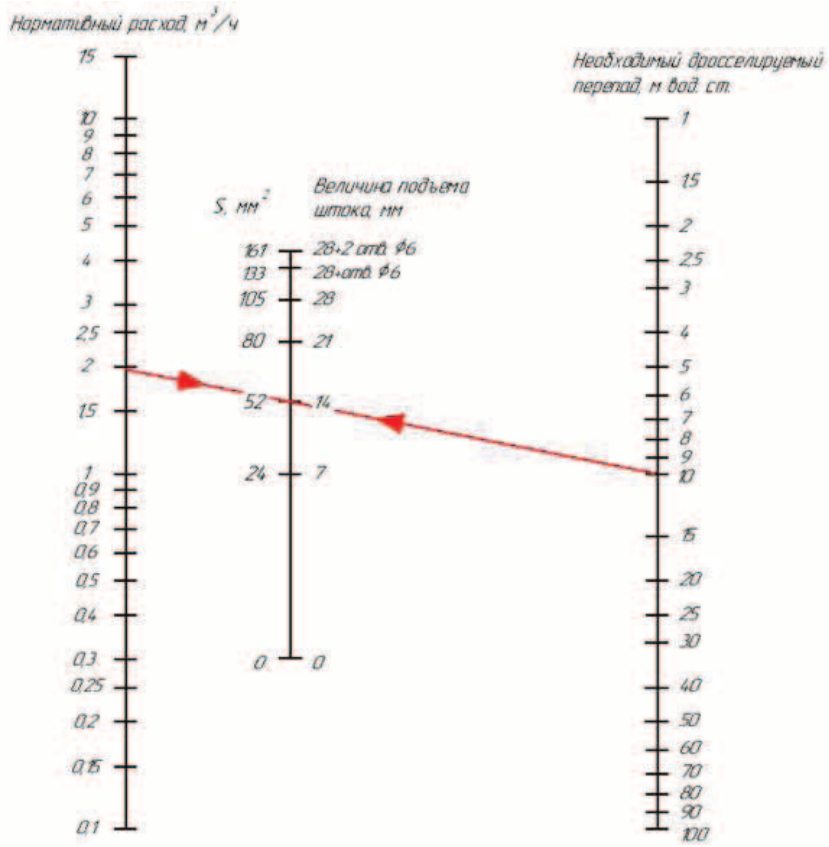
1. Зная необходимый перепад давления и расход, который требуется получить при данном перепаде, находим точку пересечения прямой от расхода к перепаду давления со средней шкалой номограммы;
2. Определяем необходимую площадь условного сечения (с левой стороны средней шкалы номограммы);
3. Смотрим: какое деление шкалы находится непосредственно над точкой пересечения. Необходимо открыть те отверстия, которые указаны на этом делении (с правой стороны средней шкалы номограммы).
4. Затем из площади условного сечения, указанного слева от деления, которое находится над точкой пересечения, необходимо вычесть суммарную площадь открытых отверстий;
5. Оставшуюся площадь необходимо разделить на 4, чтобы определить необходимый подъем регулирующего штока (т.к. подъем регулирующего болта на 1 мм увеличивает площадь условного сечения приблизительно на 4 мм²).

Для блокировки настроечной позиции величины подъема штока предусмотрено наличие пломбировки через отверстие держателя, соединенного с отверстием сверху регулировочного болта.

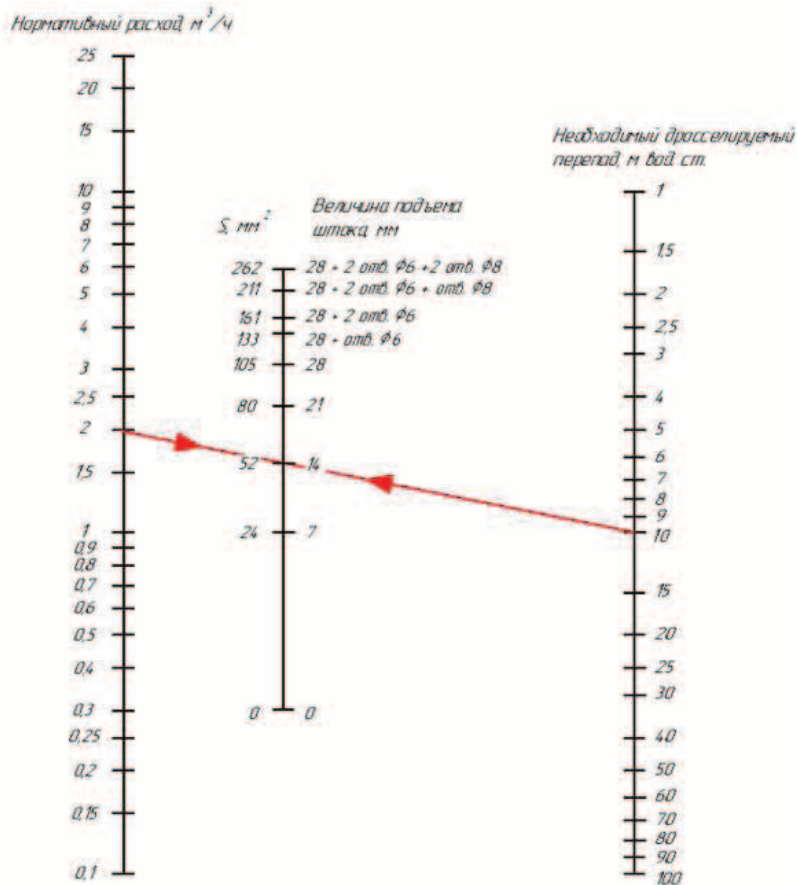
За дополнительной информацией обращайтесь в Компанию АДЛ.



Номограмма настройки регулируемой дроссельной шайбы Ду 32 мм



Номограмма настройки регулируемой дроссельной шайбы Ду 40 мм



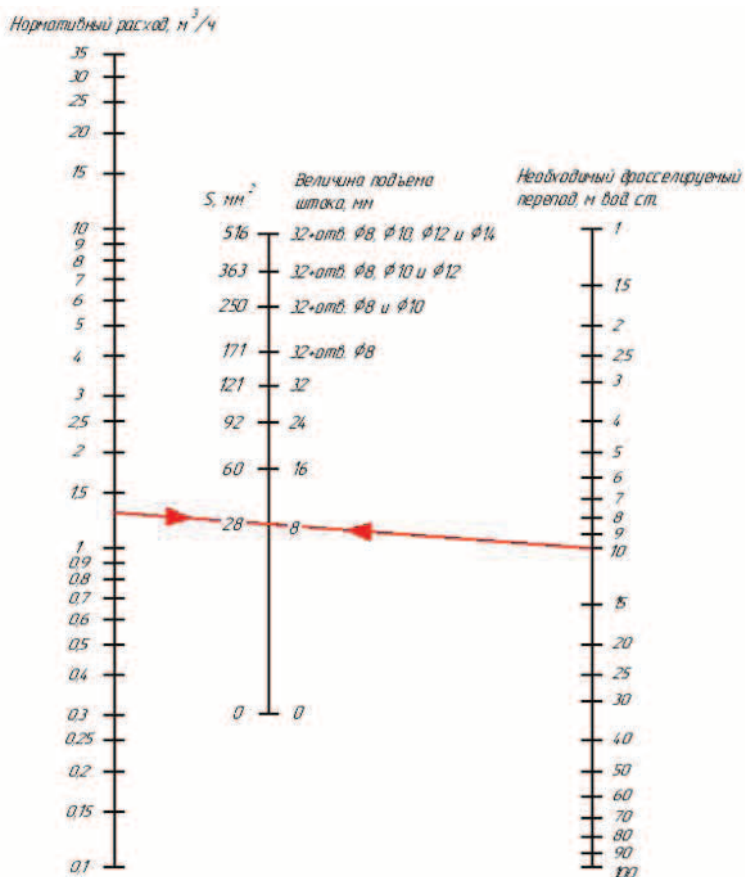
Электронные версии чертежей данного оборудования (AutoCAD 2D, 3D, Компас и Revit) вы можете найти на сайте www.adl.ru



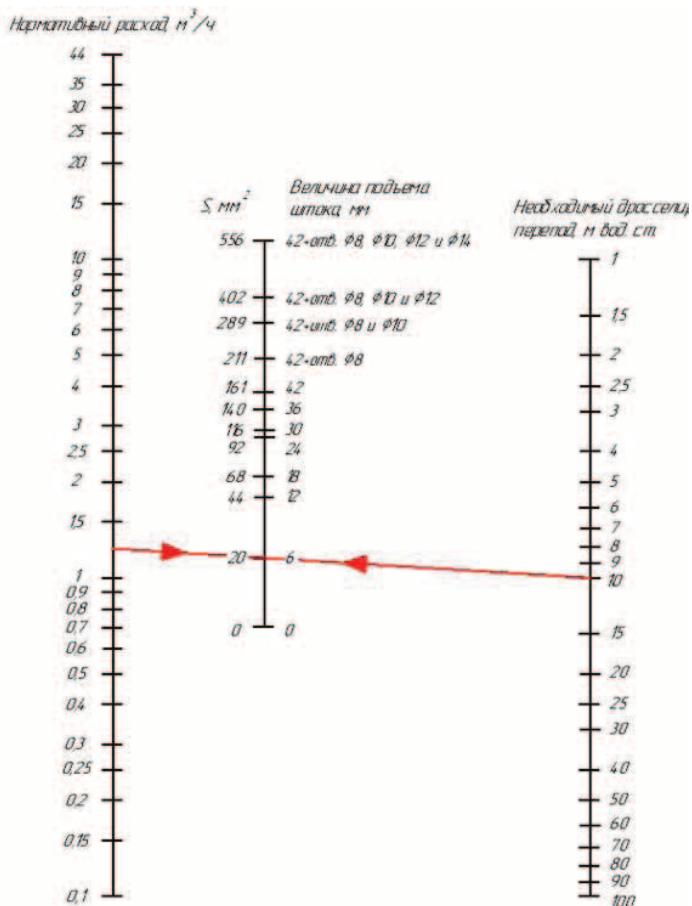
Компания оставляет за собой право вносить конструктивные изменения
 АДЛ — производство и поставки оборудования для инженерных систем

Тел.: +7 (495) 937-89-68, +7 (495) 221-63-78
 info@adl.ru | www.adl.ru | Интернет-магазин: www.valve.ru

Номограмма настройки регулируемой дроссельной шайбы Ду 50 мм



Номограмма настройки регулируемой дроссельной шайбы Ду 65 мм



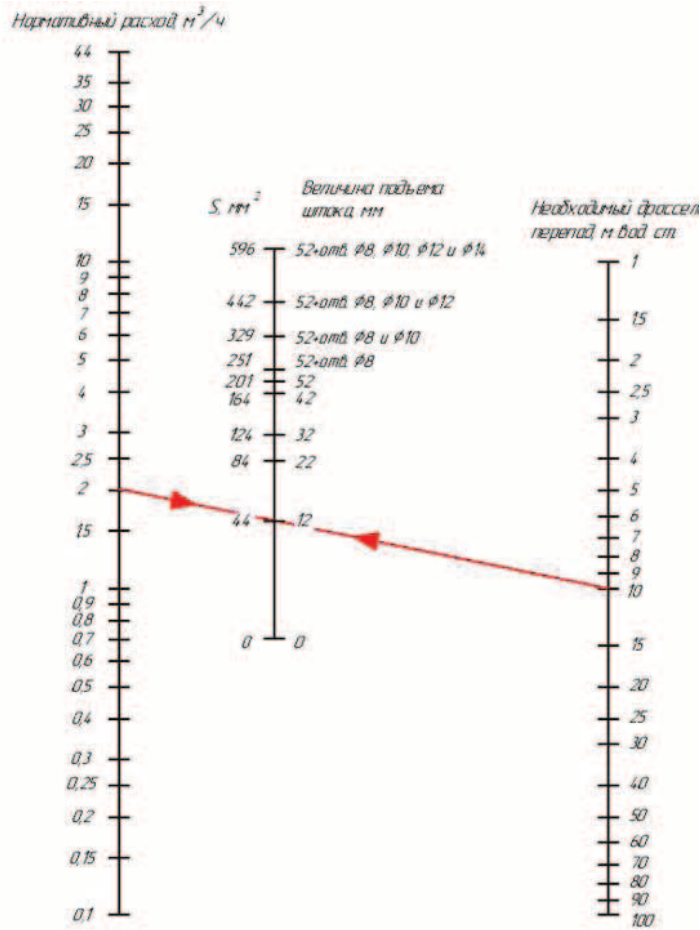
Электронные версии чертежей данного оборудования (AutoCAD 2D, 3D, Компас и Revit) вы можете найти на сайте www.adl.ru



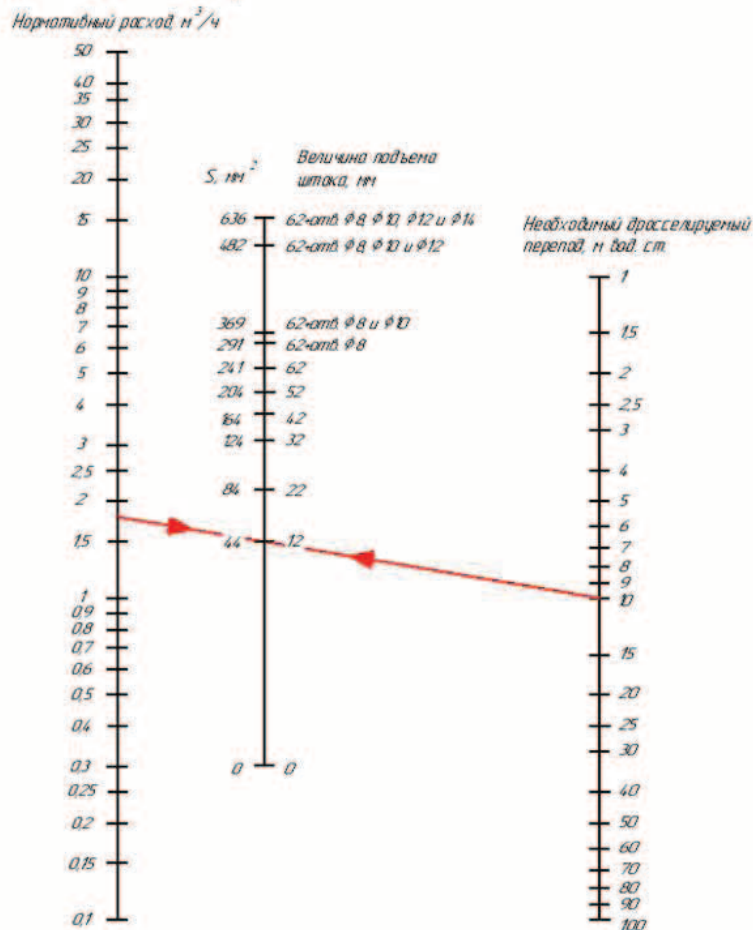
Компания оставляет за собой право вносить конструктивные изменения
 АДЛ — производство и поставки оборудования для инженерных систем

Тел.: +7 (495) 937-89-68, +7 (495) 221-63-78
 info@adl.ru | www.adl.ru | Интернет-магазин: www.valve.ru

Номограмма настройки регулируемой дроссельной шайбы Ду 80 мм



Номограмма настройки регулируемой дроссельной шайбы Ду 100 мм



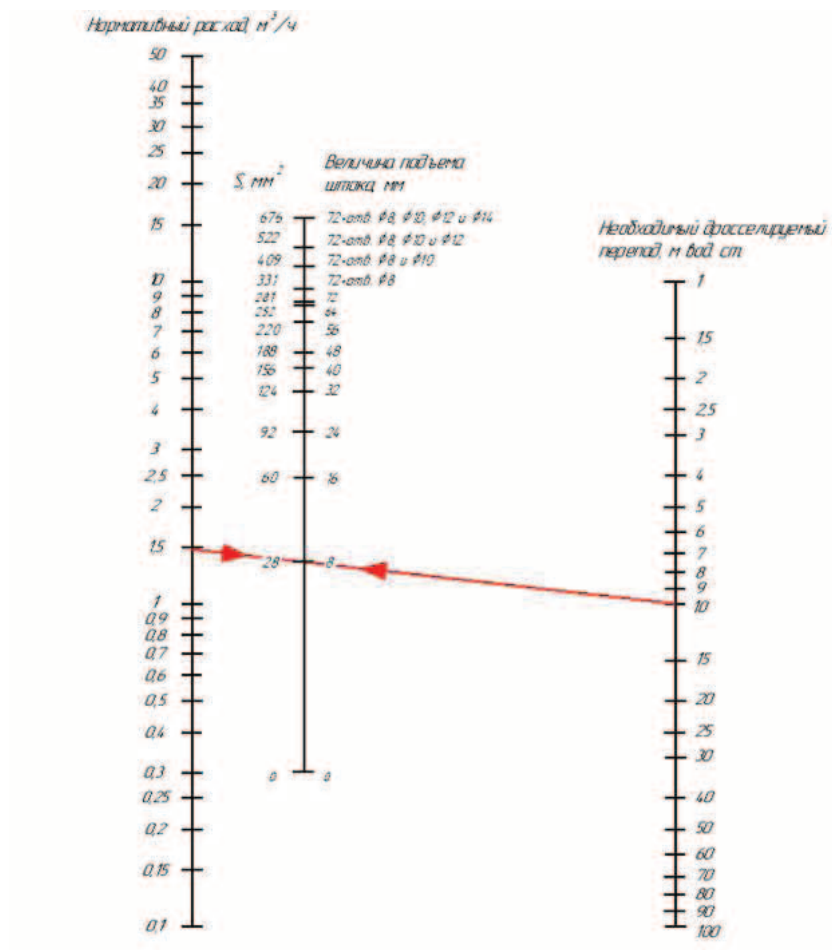
Электронные версии чертежей данного оборудования (AutoCAD 2D, 3D, Компас и Revit) вы можете найти на сайте www.adl.ru



Компания оставляет за собой право вносить конструктивные изменения
 АДЛ — производство и поставки оборудования для инженерных систем

Тел.: +7 (495) 937-89-68, +7 (495) 221-63-78
 info@adl.ru | www.adl.ru | Интернет-магазин: www.valve.ru

Номограмма настройки регулируемой дроссельной шайбы Ду 125 мм



Электронные версии чертежей данного оборудования (AutoCAD 2D, 3D, Компас и Revit) вы можете найти на сайте www.adl.ru



БАЛАНСИРОВОЧНЫЕ КЛАПАНЫ

Маркировка динамических (автоматических) балансировочных клапанов «Гранбаланс»

«Гранбаланс»	КБ	А	02	20/1	25	2,5	P/P
	1	2	3	4	5	6	7
1 Изделие	КБ Клапан балансировочный			5 Диаметр	15–50 Номинальный диаметр DN, (мм)		
2 Тип	А Автоматический			6 Давление	2,5 Номинальное давление PN, (МПа)		
3 Материал исполнения	02 Латунь			7 Тип присоединения	P/P Резьба/резьба		
4 Серия	20/01 Серия 20/01 20/02 Серия 20/02						

Пример

«Гранбаланс» КБА.02.20/1.25.2,5 P/P — балансировочный клапан «Гранбаланс» КБА, корпус — латунь, серия 20/1, DN 25, PN 2,5 МПа, тип присоединения — резьба/резьба.

Динамический (автоматический) балансировочный клапан «Гранбаланс» КБА, серия 20/01, DN 15–50, PN 2,5 МПа

Применение

Для автоматической балансировки, регулирования и ограничения расхода теплоносителя в системах отопления, холодоснабжения и кондиционирования с водой или водным раствором этиленгликоля с концентрацией не более 50 %.

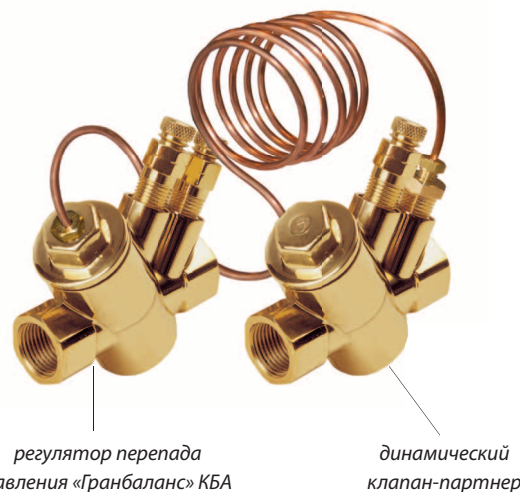
Автоматический балансировочный клапан «Гранбаланс» КБА обеспечивает постоянный перепад давления в трубопроводных системах отопления и охлаждения. Устанавливается в паре с клапаном-партнером, что позволяет регулировать расход теплоносителя через контур, т. е. в системах с переменным расходом данный клапан позволяет поддерживать постоянным номинальный расход теплоносителя через приборы, исключая их влияние друг на друга. Клапан «Гранбаланс» КБА обеспечивает точное регулирование температуры помещения, снижает риск возникновения шумов на регулирующих устройствах, возникающих при высоких перепадах давления Δp .

Основные преимущества

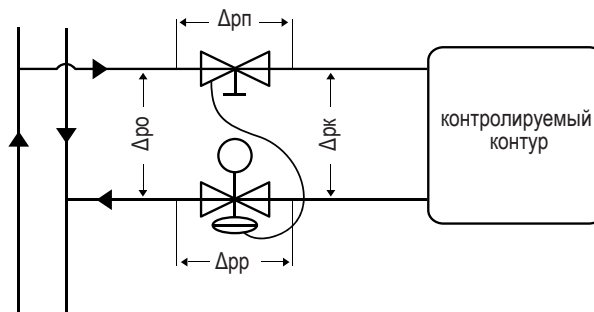
- Поддержание выбранного перепада давления в контуре и возможность его контроля с помощью измерительных ниппелей.
- Поддержание расхода теплоносителя постоянным помощью картриджа.
- Отсутствие шумов в системе.
- Снижение затрат на балансировку, энергосбережение и высокий уровень комфорта.
- Легкость промывки благодаря быстрому и простому демонтажу управляющего картриджа дифференциального давления, расположенного внутри корпуса клапана.
- Компактная конструкция клапана не требует прямого участка трубопровода на входе и выходе для стабилизации параметров потока.

Примечание. В стандартную комплектацию в регулятор перепада давления входит 2 ниппеля, в клапан-партнер входит заглушка.

Важно! При промывке системы рекомендуется снять картриджи и использовать промывочные крышки (2 шт. на 1 автоматическую пару) во избежание засорения импульсной трубки и картриджа. Крышка заказывается отдельно.



Пример использования



Δp_k — перепад давления на контролируемом контуре.

Δp_{rp} — перепад давления на клапане-партнере.

Δp_r — перепад давления на регуляторе перепада давления.

Δp_o — общий перепад давления.



Компания оставляет за собой право вносить конструктивные изменения
АДЛ — производство и поставки оборудования для инженерных систем

Тел.: +7 (495) 937-89-68, +7 (495) 221-63-78

info@adl.ru | www.adl.ru | Интернет-магазин: www.valve.ru

Регулятор перепада давления «Гранбаланс» КБА

Применение

Основная функция клапана – поддерживать постоянным перепад давления на контролируемом контуре. Устанавливается на обратном трубопроводе.

Сделано в 

Технические характеристики

Номинальный диаметр	15–50 мм
Номинальное давление	2,5 МПа
Температура рабочей среды	–20...+120 °С
Перепад давления	до 400 кПа
Контролируемый перепад давления	5-50, 5-60, 5-100 кПа
Присоединение	Муфтовое*
Размеры капиллярной трубки	Диаметр 3 мм, длина 1 м

Примечание. * Резьба трубная цилиндрическая G (ISO 228/1).

Размеры регулятора перепада давления, (мм)

DN	Ø картриджа	L	H1	H2	Вес, (кг)	Kv, (м³/ч)
15	20	82	31	87	0,61	3,7
20	20	94	31	87	0,62	3,7
25	20	102	31	87	0,83	3,7
32	40	128	47	114	1,78	26
40	50	169	54,5	151	3,44	51
50	50	169	54,5	151	3,84	51

Kv-пропускная способность через клапан

Спецификация

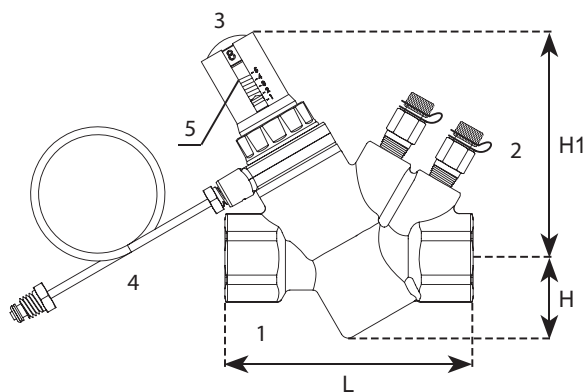
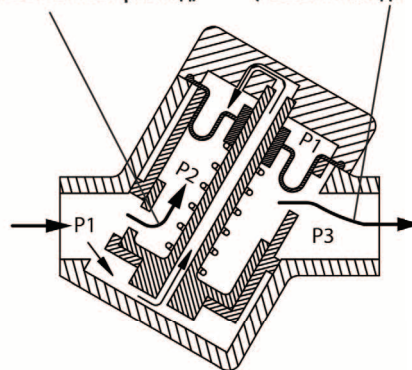
1	Корпус	Кованая латунь ASTM CuZn40Pb2
2	Ниппель	Латунь
3	Картридж	Стеклопластик PPS (диафрагма из EPDM)
4	Капиллярная трубка	Медь
5	Настроечный шпindel	Стеклопластик POM

Настройка

Регулятор настраивается на поддержание требуемого перепада давления путем выставления настроечной позиции на картридже в зависимости от требуемого перепада давления и расхода через регулятор. Настройка производится вращением настроечного шпindеля (5). Один полный оборот шпindеля изменяет давление настройки на 10 кПа. Вращение шпindеля по часовой стрелке увеличивает поддерживаемую разницу давления, против часовой стрелки-уменьшает.



Настроенное входное сечение (постоянный расход) Самонастраивающееся сечение (постоянное давление)



Типы картриджей для регулятора перепада давления

При подборе модели регулятора необходимо определить диапазон перепада давления Δp_k :

Картридж, устанавливаемый в регуляторе перепада давления на диапазон 5-50 кПа имеет запатентованную конструкцию с двумя пружинами, обеспечивающую большой диапазон регулировки перепада давления.

Настройка на конкретное значение Δp , требуемого для контролируемой подсистемы, может регулироваться снаружи и легко изменяется, обеспечивая быструю настройку и обслуживание оборудования.

1. Картридж 5-50 кПа для DN 15-25 мм
2. Картридж 5-60 кПа для DN 32 мм
3. Картридж 5-100 кПа для DN 40-50 мм



Диаграмма подбора настроечной позиции картриджа регулятора давления DN 15-25 мм

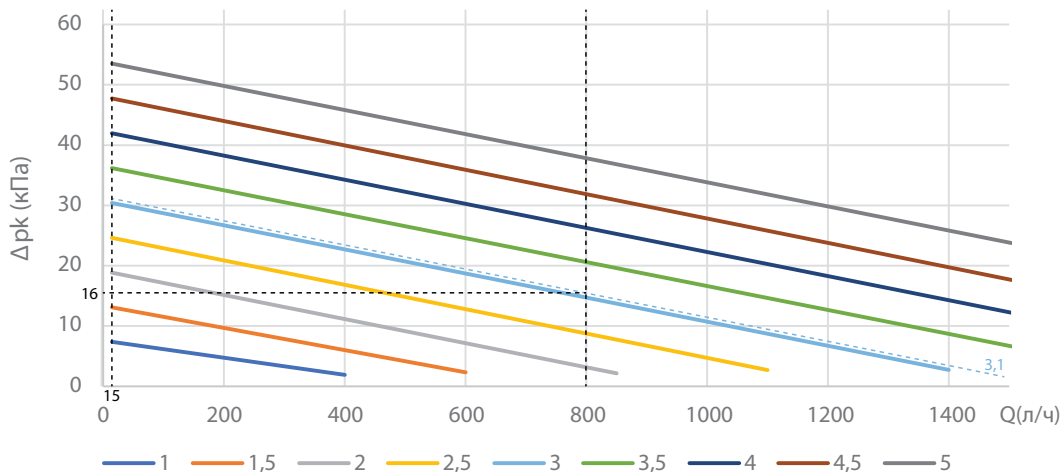


Диаграмма подбора настроечной позиции картриджа регулятора давления DN 32 мм

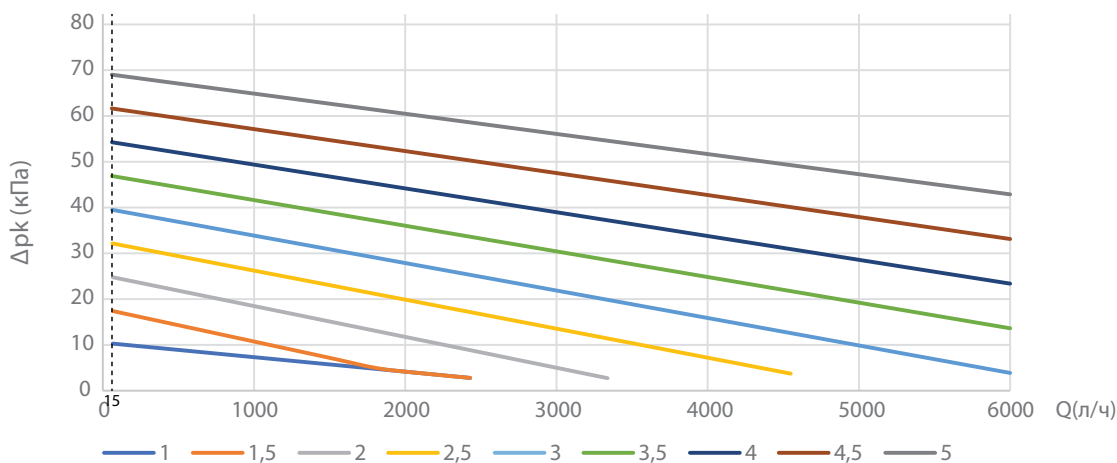
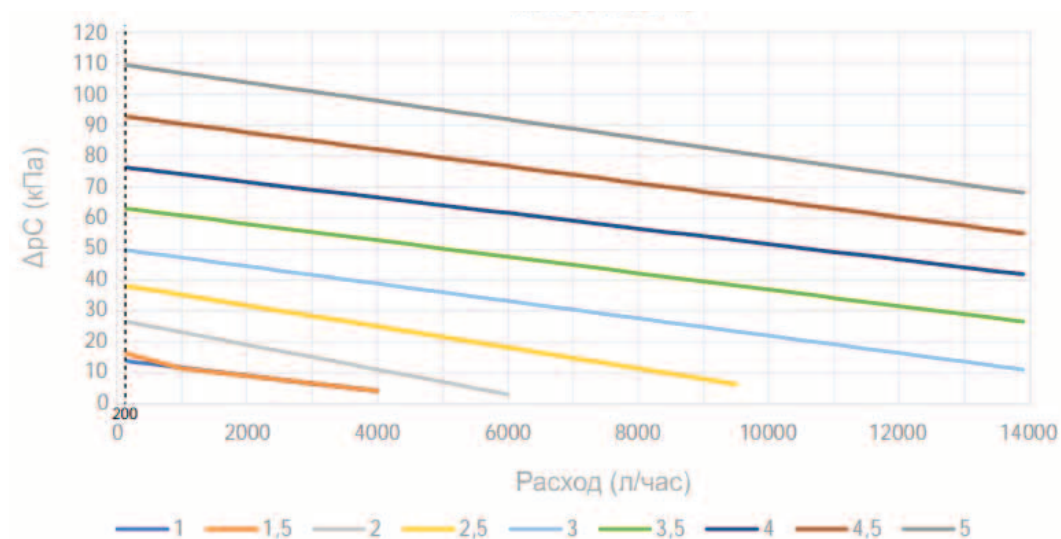


Диаграмма подбора настроечной позиции картриджа регулятора давления DN 40-50 мм



Диаметры (мм)	Настройка	Диапазон расхода (л/час)				
		1	2	3	4	5
DN 15-DN 25	Q min	15	15	15	15	15
	Q max	330	810	1390	1970	2000
DN 32	Q min	15	15	15	15	15
	Q max	1720	2970	5820	5890	5980
DN 40-50	Q max	200	300	200	270	640
	Q min	3670	5550	13600	13900	14000



Таблица подбора настроечной позиции картриджа для регулятора перепада давления DN 15-25 мм

Дрк (кПа)	Расход, (л/ч)								
	1	1,5	2	2,5	3	3,5	4	4,5	5
5	190	460	710	990	1290				
6	120	410	660	940	1240				
7	50	350	610	890	1190				
8	15	300	560	840	1140	1440			
9		240	510	790	1090	1390			
10		190	460	740	1040	1340			
11		130	410	690	990	1290			
12		80	360	640	940	1240			
13		20	310	590	890	1190			
14		15	260	550	840	1140	1420		
15			210	500	790	1090	1370		
16			160	450	740	1040	1320		
17			110	400	690	990	1270		
18			60	350	640	940	1220		
19			15	300	590	890	1170	1440	
20				250	540	840	1120	1390	
21				200	490	780	1070	1340	
22				150	440	730	1020	1290	
23				100	390	680	970	1240	
24				50	340	630	920	1190	
25				15	290	580	870	1140	1450
26					240	530	820	1100	1400
27					190	480	770	1050	1350
28					140	430	720	1000	1300
29					90	380	670	950	1250
30					40	330	620	900	1200
31					15	280	570	850	1150
32						230	520	800	1100
33						180	470	750	1050
34						130	420	700	1000
35						80	370	650	950
36						30	320	600	900
37						15	270	550	850
38							220	500	800
39							170	450	750
40							120	400	700
41							70	350	650
42							15	300	600
43							15	250	550
44							15	200	500
45							15	150	450
46								110	400
47								60	350
48								15	300
49									250
50									200
51									150
52									100
53									50
54									15

Электронные версии чертежей данного оборудования (AutoCAD 2D, 3D, Компас и Revit) вы можете найти на сайте www.adl.ru



Таблица подбора настроечной позиции картриджа для регулятора перепада давления DN 32 мм

Дрк (кПа)	Расход, (л/ч)								
	1	1,5	2	2,5	3	3,5	4	4,5	5
5	1720	1790	2970	4310	5820				
7,5	930	1440	2600	3920	5400				
10	150	1090	2240	3530	4990				
12,5	15	740	1870	3130	4570				
15		400	1500	2740	4150	5760			
17,5		45	1130	2350	3740	5310			
20		15	770	1960	3320	4870			
22,5			400	1570	2900	4420			
25			30	1180	2490	3980	5690		
27,5			15	790	2070	3530	5210		
30				400	1650	3080	4730		
32,5				15	1230	2640	4250		
35					820	2190	3770	5620	
37,5					400	1740	3290	5100	
40					15	1300	2810	4580	
42,5						850	2330	4050	
45						400	1850	3530	5530
47,5						15	1370	3010	4960
50							890	2490	4390
52,5							410	1970	3820
55							15	1450	3250
57,5								930	2680
60								410	2120
62,5								15	1550
65									980
67,5									410
70									15

Электронные версии чертежей данного оборудования (AutoCAD 2D, 3D, Компас и Revit) вы можете найти на сайте www.adl.ru

Таблица подбора настроечной позиции картриджа для регулятора перепада давления DN 40-50 мм

Дрк (кПа)	Расход, (л/ч)														
	1	1,2	1,4	1,6	1,8	2	2,2	2,4	2,6	2,8	3	3,5	4	4,5	5
5	3670	3670	3670	3670	3900	5550	7130	8920	11000						
10	1670	1670	1670	1720	2830	4300	5800	7490	9400	11700					
12	870	900	920	1350	2400	3800	5270	6930	8800	11000	13600				
14	200	370	520	980	1970	3300	4730	6360	8200	10400	12900				
16			200	610	1550	2800	4200	5790	7610	9700	12200				
18				230	1120	2300	3670	5220	7000	9100	11500				
20					690	1800	3140	4650	6390	8400	10800				
22					260	1300	2610	4090	5780	7740	10000				
24						800	2070	3520	5170	7090	9300				
26						300	1540	2950	4560	6430	8600				
28							1010	2380	3950	5770	7900	13400			
30							480	1810	3340	5110	7190	12600			
32								1240	2730	4460	6470	11900			
34								680	2120	3800	5760	11100			
36								200	1510	3140	5050	10300			
38									900	2480	4330	9600			
40									290	1820	3620	8800			
42										1170	2900	8100	13900		
44										510	2190	7320	13100		
46											1470	6570	12300		
48											760	5810	11500		
50											200	5060	10700		
52												4300	9870		
54												3550	9070		
56												2790	8270	13600	
58												2040	7470	12800	
60												1280	6670	12100	
62												530	5870	11400	
64													5070	10700	
66													4270	9900	
68													3470	9200	14000
70													2670	8500	13300
72													1870	7740	12600
74													1070	7020	12000
76													270	6290	11300
78														5560	10600
80														4830	10000
82														4110	9300
84														3380	8600
86														2650	7970
88														1930	7300
90														1200	6640
92														470	5970
94															5300
96															4640
98															3970
100															3300
102															2640
104															1970
106															1300
108															640



Динамический клапан-партнер к «Гранбаланс» КБА

Основная функция клапана — поддерживать расход постоянным. Клапан самонастраивается в пределах рабочего диапазона (подконтрольная зона клапана), автоматически регулируя расход до заданного максимального.

Участки системы независимы друг от друга, так как расход ограничен локально.

Технические характеристики

Номинальный диаметр	15–32 мм
Номинальное давление	2,5 МПа
Температура рабочей среды	–20...+120 °С
Номинальный расход	0,0081–1,43 л/сек



Картридж для клапана-партнера DN 15-25 мм

20–130 кПа, 29,2–155 л/час		
л/сек	л/час	Установочная позиция
0,0081	29,2	1
0,0133	47,9	2
0,0175	63,0	3
0,0222	79,9	4
0,0311	112	5
0,0353	127	6
0,0383	138	7
0,0431	155	8
40–400 кПа, 42,1–250 л/час		
0,0117	42,1	1
0,0189	68,0	2
0,0247	88,9	3
0,0325	117	4
0,0472	170	5
0,0528	190	6
0,0639	230	7
0,0694	250	8
40–400 кПа, 215–998 л/час		
0,117	42,1	1
0,189	68	2
0,0597	215	3
0,0958	345	4
0,237	853	5
0,266	957	6
0,269	968	7
0,277	998	8

Картридж для клапана-партнера DN 32 мм

22–300 кПа, 828–3020 л/час		
л/сек	л/час	Установочная позиция
0,2300	828	1
0,3111	1120	2
0,4194	1510	3
0,4694	1690	4
0,6000	2160	5
0,6805	2450	6
0,7805	2810	7
0,8388	3020	8
22–300 кПа, 1370–4360 л/час		
0,3805	1370	1
0,5000	1800	2
0,6388	2300	3
0,8305	2990	4
0,9000	3240	5
1,0694	3850	6
1,1694	4210	7
1,2111	4360	8
30–410 кПа, 1580–5150 л/час		
0,4388	1580	1
0,6000	2160	2
0,7611	2740	3
0,9888	3560	4
1,0694	3850	5
1,2805	4610	6
1,3888	5000	7
1,4305	5150	8



Подбор регулятора давления

Пример

Дано:

- Расчетный расход теплоносителя (Q) = 800 л/час
- Размер трубы: DN 20 мм
- Перепад давления в контролируемом контуре (Δp_K) = 11 кПа (расчетное условие)

Подбор настройки регулятора перепада давления ведется исходя из требуемого расхода и расчетного перепада давления через контролируемый контур (Δp_K). (см. Диаграмма подбора настроечной позиции картриджа 5-50 кПа)

В целях оптимизации энергоэффективности системы выбирается настройка с ближайшим значением ; в этом случае выбирается значение 3,1. Следует учитывать, что максимальное значение расхода должно быть ограничено либо на клапане-партнере Δp_P , либо на радиаторных термостатах.

Монтаж и эксплуатация

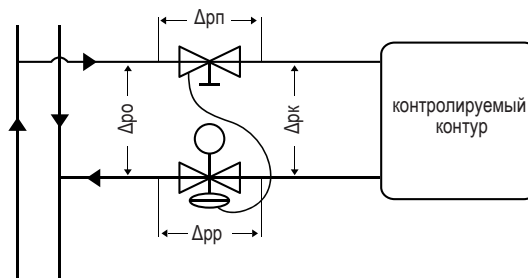
Перед установкой клапана «Гранбаланс» КБА убедитесь в том, что в клапане и трубопроводе нет посторонних предметов и загрязнений. Зачистите резьбу щеткой (на металлических трубах), нанесите герметик на резьбу трубопровода.

Перед установкой клапана «Гранбаланс» КБА убедитесь в том, чтобы требуемая величина расхода теплоносителя соответствовала расходной характеристике клапана.

Клапан (регулятор давления) устанавливается на обратном трубопроводе как в горизонтальном, так и в вертикальном положении. Направление движения теплоносителя должно совпадать с направлением стрелки на корпусе клапана. Клапан «Гранбаланс» КБА устанавливается в паре с клапаном-партнером, они соединяются с помощью медной капиллярной трубки, клапан-партнер устанавливается на подающем трубопроводе.

Убедитесь в том, что длина резьбы трубопровода не превышает длину резьбы клапана.

При промывке системы выньте картриджи из клапана. Установите промывочные крышки, промойте трубопровод. После промывки вставьте картриджи на место. Недопустима передача на клапан изгибающих и линейных усилий от трубопровода.



- Диаметр клапана выбирается в соответствии с размером трубы. Если клапан устанавливается на трубу DN 20, балансировочная пара так же будет DN 20.
- Расчетные потери давления на регуляторе перепада давления Δp_P определяются по формуле:
 - $\Delta p_P = (Q/Kvs)^2 * 100 = (0,8 \text{ м}^3/\text{час} / 2,4 \text{ м}^3/\text{час}) * 100 = 11,1 \text{ кПа}$
- Для расчета минимального напора насоса необходимо понимать минимальный перепад давления на клапане-партнере (Δp_P). Значения перепада давления указаны в таблице (см. стр. 36). В этом примере на клапане-партнере будет создаваться минимальный перепад давления 22 кПа.
- Минимальный напор насоса определяется:
 - $\Delta p_H = \Delta p_P + \Delta p_K + \Delta p_P = 22 + 11 + 11,1 = 44,1 \text{ кПа}$
- Насос подбирается с учетом падения давления 44,1 кПа. Регулятор давления при настройке 3.1 в дальнейшем будет гарантировать, что Δp_K никогда не превысит 42 кПа в пределах указанного диапазона расхода.

Динамический (автоматический) балансировочный клапан «Гранбаланс» КБА, серия 20/02 DN 15–50, PN 2,5 МПа

Применение

Для автоматической балансировки и ограничения расхода теплоносителя в системах отопления, холодоснабжения и кондиционирования с водой или водным раствором этиленгликоля с концентрацией не более 50 %. Автоматический балансировочный клапан «Гранбаланс» КБА обеспечивает постоянный перепад давления в трубопроводных системах отопления и охлаждения.

Основные преимущества

- Поддержание выбранного перепада давления в контуре и возможность его контроля с помощью измерительных ниппелей.
- Отсутствие шумов в системе.
- Снижение затрат на балансировку, энергосбережение и высокий уровень комфорта.
- Легкость промывки благодаря быстрому и простому демонтажу управляющего картриджа дифференциального давления, расположенного внутри корпуса клапана.
- Компактная конструкция клапана не требует прямого участка трубопровода на входе и выходе для стабилизации параметров потока.

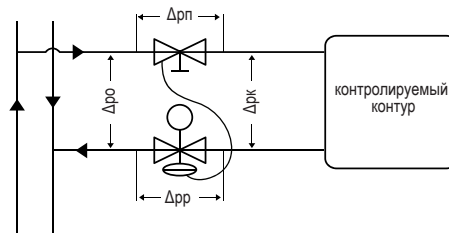
Примечание. В стандартную комплектацию в регулятор перепада давления входит 2 ниппеля, в клапан-партнер входит заглушка.

Важно! При промывке системы рекомендуется снять картридж и использовать промывочную крышку во избежание засорения импульсной трубки и картриджа. Крышка заказывается отдельно.



Сделано в АДЛ

Пример использования



Δрк – перепад давления на контролируемом контуре;
 Δрп – перепад давления на клапане-партнере;
 Δрр – перепад давления на регуляторе перепада давления;
 Δро – общий перепад давления.

Шаровый клапан-партнер к «Гранбаланс» КБА

Основная функция клапана – поддерживать перепад давления постоянным совместно с регулятором перепада давления.

Технические характеристики

Номинальный диаметр	15–50 мм
Номинальное давление	2,5 МПа
Температура рабочей среды	–20...+120 °С
Присоединение	Резьба внутр/внутр по ISO 228

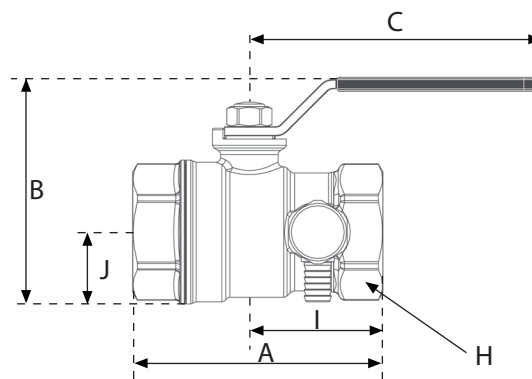
Примечание. Имеются 2 порта (1/4 ISO 228) с обеих сторон крана.

Спецификация

Корпус	Латунь CW617N
Шар	Хромированная латунь CW617N
Шток	Латунь CW617N с двумя уплотнениями
Гайка	С антикоррозионным покрытием
Рукоятка	Сталь с антикоррозионным покрытием
Седловое уплотнение	PTFE
Уплотнительные кольца	EPDM

Размеры, (мм)

DN	A	B	J	C	H	Kv	Вес, (кг)
15	59	15	106	106	25	10,2	0,2
20	69	18	133	133	32	18,5	0,32
25	81	23	149	149	39	36,3	0,49
32	81	26	147	147	46	41	0,51
40	86	104	40	173	-	120	0,76
50	99	120	50	195	-	140	1,2



Сделано в АДЛ



Компания оставляет за собой право вносить конструктивные изменения
 АДЛ — производство и поставки оборудования для инженерных систем

Тел.: +7 (495) 937-89-68, +7 (495) 221-63-78
 info@adl.ru | www.adl.ru | Интернет-магазин: www.valve.ru

DNV·GL

MANAGEMENT SYSTEM CERTIFICATE

Сертификат №:
190535-2015-AQ-MCW-FINAS

Дата начальной сертификации:
15 октября 2012

Действителен:
07 сентября 2018 - 15 октября 2021

Настоящим удостоверяется, что система менеджмента организации:

ООО "Торговый Дом АДЛ"

пос. Радужный, 45, Коломенский район, Московская область, Российская Федерация, 140483

была признана соответствующей стандарту:
ISO 9001:2015

Настоящий сертификат действителен для следующей области:
**ПРОЕКТИРОВАНИЕ, ПРОИЗВОДСТВО И ПОСТАВКИ ТРУБОПРОВОДНОЙ
АРМАТУРЫ, ПАРОВОГО ОБОРУДОВАНИЯ, ЭЛЕКТРООБОРУДОВАНИЯ,
НАСОСНОГО ОБОРУДОВАНИЯ, АВТОМАТИКИ.**

Место и дата:
Москва, 07 сентября 2018



От выпускающего офиса:
DNV GL – Business Assurance
Трехпрудный переулок 9, стр. 2, Москва,
Российская Федерация

S. Groobine

Сергей Грубин
Представитель руководства

Невыполнение условий Договора на сертификацию делает данный Сертификат недействительным.
Аккредитованный офис: DNV GL BUSINESS ASSURANCE FINLAND OY AB, Keilasatama 5, 02150 Espoo, Finland. TEL: +358 10 292 4200.
assurance.dnvgi.com



Компания оставляет за собой право вносить конструктивные изменения
АДЛ — производство и поставки оборудования для инженерных систем

Тел.: +7 (495) 937-89-68, +7 (495) 221-63-78
info@adl.ru | www.adl.ru | Интернет-магазин: www.valve.ru



ТАМОЖЕННЫЙ СОЮЗ ДЕКЛАРАЦИЯ О СООТВЕТСТВИИ

Заявитель, Общество с ограниченной ответственностью «Торговый Дом АДЛ»

Адрес: 107076, Российская Федерация, город Москва, улица Стромынка, дом 21, корпус 2.
Фактический адрес: 140483, Российская Федерация, Московская область, Коломенский район, поселок Радужный, дом 45, тел. +74966192616, факс +74966192616, E-mail: info@adl.ru, ОГРН 1077746297661

в лице Генерального директора ООО "Торговый Дом АДЛ" Хильмановича Дмитрия Анатольевича, действующего на основании Устава

заявляет, что Арматура промышленная трубопроводная: клапаны балансировочные торговой марки ГРАНБАЛАНС, типы: КБЧ, КБА; с комплектующими и запасными частями

Изготовитель: Общество с ограниченной ответственностью «Торговый Дом АДЛ»,
Адрес: 107076, Российская Федерация, город Москва, улица Стромынка, дом 21, корпус 2
Фактический адрес: 140483, Российская Федерация, Московская область, Коломенский район, поселок Радужный, дом 45

Код ТН ВЭД ТС: 8481805990

Серийный выпуск

Технические условия: ТУ 3700-034-81673229-2010 «Клапаны балансировочные ГРАНБАЛАНС»

соответствует требованиям

ТР ТС 010/2011 "О безопасности машин и оборудования"

Декларация о соответствии принята на основании

Протокола испытаний № 131030/П-06И от 30.10.2013 г. – ИЛ «Ивановский Центр сертификации» ООО «Ивановский Фонд Сертификации» (Атт. аккр. № RA.RU.21AЮ21), 153032, г. Иваново, ул. Станкостроителей, д.1.

Сертификата системы менеджмента качества ISO 9001:2008 № 190535-2015-AQ-MCW-FINAS от 27.11.2015 г., выдан OCCK "DNV GL BUSINESS ASSURANCE FINLAND OY AB", Финляндия.

Обоснования безопасности № ОБ 008-2012 от 16.01.2012 г.

Дополнительная информация

Условия хранения продукции в соответствии с ГОСТ 15150-69. Условия хранения конкретного изделия, срок хранения (службы) указываются в прилагаемой к продукции товаросопроводительной и/или эксплуатационной документации

Декларация о соответствии действительна с даты регистрации по 29.10.2018 включительно.



(подпись)

Торговый Дом АДЛ
Торгов. М.П. АДЛ

Хильманович Дмитрий Анатольевич

(инициалы и фамилия руководителя организации-заявителя или физического лица, зарегистрированного в качестве индивидуального предпринимателя)

Сведения о регистрации декларации о соответствии:

Регистрационный номер декларации о соответствии: ТС № RU Д-РУ.РА01.В.27442

Дата регистрации декларации о соответствии: 05.02.2016



Компания оставляет за собой право вносить конструктивные изменения
АДЛ — производство и поставки оборудования для инженерных систем

Тел.: +7 (495) 937-89-68, +7 (495) 221-63-78
info@adl.ru | www.adl.ru | Интернет-магазин: www.valve.ru

Для заметок

Электронные версии чертежей данного оборудования (AutoCAD 2D, 3D, Компас и Revit) вы можете найти на сайте www.adl.ru



Сделано в АДЛ



Применение: системы тепло-, водо-, газоснабжения, охлаждения, кондиционирования и канализации

Трубопроводная арматура общепромышленного применения (Торговый Дом АДЛ, Россия)

- Задвижки с обрезиненным клином «Гранар» серии KR 11, 12, 14, 15 DN 40–800, PN 1,0/1,6 МПа. Присоединение фланцевое. Возможность поставки задвижек с телескопическим и стационарным удлинением штока. Управление: штурвал, редуктор, электропривод
- Специальная серия задвижек с обрезиненным клином «Гранар» серии KR 16, KR 17, DN 50–400, PN 1,6 МПа. Для систем пожаротушения имеет одобрение FM Global
- 2-х эксцентриковые дисковые поворотные затворы «Стейнвал» серии ВС с мягким седловым уплотнением, для систем водоснабжения, DN 200–1600, PN 1,0/1,6 МПа, $t_{\text{раб.}}$ –10...+80 °С
- 3-х эксцентриковые затворы «Стейнвал» серии ТМ (Торговый Дом АДЛ, Россия), DN 200–1200, PN 1,6–4,0 МПа, $t_{\text{макс.}}$ +315 °С
- Чугунные сальниковые / сильфонные фланцевые вентили «Гранвент» серии KV16/20, DN 15–200, PN 1,6 МПа, $t_{\text{макс.}}$ +300 °С
- Стальные сальниковые/сильфонные вентили «Гранвент» серии KV 40/45, DN 15–400, PN 4,0 МПа, $t_{\text{макс.}}$ +400 °С
- Фильтры серии IS из чугуна, латуни, нержавеющей стали, DN 15–400, PN 1,6/4,0 МПа, размер ячейки от 0,1 мм. Магнитные вставки для фильтров
- Обратные клапаны «Гранлок» серий RD, CV16, CVS, CVT, ЗОП, DN 15–1200, PN 1,6/4,0 МПа
- Гибкие вставки DN 15–1200, PN 0,8/1,0 МПа
- Фланцы и элементы крепежа: фланцы плоские приварные, DN 10–1600; фланцы воротниковые, DN 10–1200; фланцы глухие (заглушки), прокладки

Каталог: «Трубопроводная арматура общепромышленного применения»

Насосное оборудование общепромышленного применения



- Циркуляционные насосы «Гранпамп» с мокрым ротором серий LHN (трехскоростное регулирование) и АМТ (автоматическое регулирование), Н до 19 м, Q до 75 м³/ч. Модели также могут быть в двойном исполнении. Низкий уровень шума
- Моноблочные насосы «Гранпамп» МНС (Россия), Н до 73 м, Q до 200 м³/ч
- Вертикальные многоступенчатые насосы «Гранпамп» ВМН (Россия), Н до 330 м, Q до 230 м³/ч.
- Консольные насосы Ebara (Япония/Италия) серии CDX, 2CDX, 3M, Н до 95 м, Q до 240 м³/ч
- Центробежные консольные насосы КНВС «Гранпамп» (Россия), Н до 152 м, Q до 1600 м³/ч.

Дренаж и канализация

- Насосы для откачки сточных и дренажных вод Ebara (Япония/Италия) серий Optima, Best, Right, DW, Н до 22 м, Q до 54 м³/ч
- Насосы для откачки сточных и дренажных вод «Гранпамп» (Россия) серии КС. КСН, КСНЗ, КСНП, КСНПМ, Н до 50 м, Q до 1100 м³/ч

Преимущества:

- Многолетний опыт эксплуатации оборудования: элитные высотные жилые комплексы компании «ДонСтрой», Харанорская ГРЭС (г. Чита) (система водоснабжения и пожаротушения), аэропорт Шереметьево-2 (канализационная система), Богучанская ГЭС (осушение шлюзовой камеры и котлована нижнего бьефа), г. Воскресенск (водоочистные сооружения) и другие

Насосные установки «Гранфлоу» (Торговый Дом АДЛ, Россия)



СДЕЛАНО В АДЛ

- Насосные установки «Гранфлоу» для систем водоснабжения, пожаротушения и обеспечения различных технологических процессов на базе горизонтальных, вертикальных многоступенчатых насосов, Н до 400 м, Q до 9600 м³/ч
- Насосные установки «Гранфлоу» для систем отопления и кондиционирования на базе циркуляционных насосов «Гранпамп», Н до 80 м, Q до 6 000 м³/ч
- Специальные серии насосных установок «Гранфлоу» с нестандартными диаметрами коллекторов и/или набором арматуры, дополнительными функциями шкафов управления, изготовление по индивидуальному техническому заданию и т. д.
- Канализационные насосные установки «Гранфлоу» на базе погружных насосов «Гранпамп» (Россия), Н до 50 м, Q до 2000 м³/ч с емкостью, выполненной из пластика, армированного стекловолокном, объемом до 80 м³

Преимущества:

- Срок поставки стандартной установки от 2 недель
- Тестирование каждой выпущенной насосной установки
- Многообразие исполнений, возможность разработки и изготовления по требованиям заказчика
- Насосные установки водяного пожаротушения соответствуют техническому регламенту «О требованиях пожарной безопасности»
- Многолетний опыт эксплуатации на крупнейших предприятиях и объектах по всей стране, среди которых: элитные высотные жилые комплексы компании «ДонСтрой»; г. Зеленоград (водоснабжение и пожаротушение многих микрорайонов); 8 физкультурно-оздоровительных комплексов, г. Москва (водоснабжение и пожаротушение), объекты на о. Русский и другие

Каталог: «Насосные установки "Гранфлоу"»



Компания оставляет за собой право вносить конструктивные изменения.

АДЛ — производство и поставки оборудования для инженерных систем

Тел.: +7 (495) 937-89-68, +7 (495) 221-63-78

E-mail: info@adl.ru www.adl.ru Интернет-магазин: www.valve.ru

Центральный офис АДЛ:

115432, г. Москва,
пр-т Андропова, 18/7

Тел.: +7 (495) 937-89-68,
+7 (495) 221-63-78

info@adl.ru

www.adl.ru



Региональные представительства АДЛ:

Владивосток

690078, г. Владивосток
ул. Комсомольская, 3, оф. 717
Тел.: +7 (4232) 75-71-54
E-mail: adlvlc@adl.ru

Волгоград

400074, г. Волгоград
ул. Рабоче-Крестьянская, 22, оф. 535
Тел.: +7 (8442) 90-02-72
E-mail: advlg@adl.ru

Воронеж

394038, г. Воронеж
ул. Космонавтов, 2Е, оф. 207
Тел.: +7 (4732) 50-25-62
E-mail: advloronezh@adl.ru

Екатеринбург

620144, г. Екатеринбург
Сибирский тракт, 12, строение 3,
офис 110, «БК Квартал»
Тел.: +7 (343) 344-96-69
E-mail: adlsvr@adl.ru

Иркутск

664047, г. Иркутск
ул. Советская, 3, оф. 415
Тел.: +7 (3952) 48-67-85
E-mail: adlirk@adl.ru

Казань

420029, г. Казань
ул. Халитова, 2, оф. 203
Тел.: +7 (843) 567-53-34
E-mail: adlkazan@adl.ru

Кемерово

650992, г. Кемерово,
ул. Карболитовская, 1/1, оф. 318
Тел.: +7 (3842) 90-01-24
E-mail: adlkemerovo@adl.ru

Краснодар

350015, г. Краснодар
ул. Красная, 154
Тел.: +7 (861) 201-22-47
E-mail: adlkrd@adl.ru

Красноярск

660012, г. Красноярск
ул. Полтавская 38/14
Тел.: +7 (391) 217-89-29
E-mail: adlkras@adl.ru

Магнитогорск

Тел.: +7 (909) 084-59-30
E-mail: vov@adl.ru

Нижний Новгород

603146, г. Нижний Новгород
ул. Бекетова, 71
Тел.: +7 (831) 461-52-03
E-mail: adlInn@adl.ru

Новосибирск

630132, г. Новосибирск
ул. Челюскинцев, 30/2, оф. 409
Тел.: +7 (383) 230-31-27
E-mail: adlnsk@adl.ru

Омск

644103, г. Омск
ул. Маршала Жукова, 65
Тел.: +7 (3812) 90-36-10
E-mail: adlomsk@adl.ru

Пенза

Тел.: +7 (964) 874-15-14
E-mail: avba@adl.ru

Пермь

614016, г. Пермь
ул. Глеба Успенского, 15а/1
Тел.: +7 (342) 227-44-79
E-mail: adlperm@adl.ru

Ростов-на-Дону

344010, г. Ростов-на-Дону
ул. Красноармейская, 143 АГ, оф. 705
Тел.: +7 (863) 200-29-54
E-mail: adlrnd@adl.ru

Самара

443067, г. Самара
ул. Карбышева, 61В, оф. 608
Тел.: +7 (846) 203-39-70
E-mail: adlsmr@adl.ru

Санкт-Петербург

194100, г. Санкт-Петербург,
Кантемировская ул., 39 А, оф. 7-Н
Тел.: +7 (812) 718-63-75, 322-93-02
E-mail: adlspb@adl.ru

Саратов

410056, г. Саратов
ул. Чернышевского, 94А, оф. 305
Тел.: +7 (8452) 65-95-87
E-mail: adlsaratov@adl.ru

Тюмень

625013, г. Тюмень
ул. Пермьякова, 7/1, оф. 918
Тел.: +7 (3452) 53-23-04
E-mail: adltumen@adl.ru

Уфа

450105, г. Уфа
ул. Жукова, 22, оф. 303
Тел.: +7 (347) 292-40-12
E-mail: adlufa@adl.ru

Хабаровск

680000, г. Хабаровск
ул. Хабаровская, 8, лит. А, Ф1, оф. 306
Тел.: +7 (4212) 72-97-83
E-mail: adlkhb@adl.ru

Челябинск

454138, г. Челябинск
ул. Молодогвардейцев, 7, оф. 222
Тел.: +7 (351) 225-01-89
E-mail: adlchel@adl.ru

Ярославль

150000, г. Ярославль
ул. Свободы, 2, оф. 312/5
Тел.: +7 (4852) 64-00-13
E-mail: adlyar@adl.ru



Минск

220015, Республика Беларусь
г. Минск, ул. Пономаренко, 35А, оф. 230
Тел.: +375 17 354 25 42
E-mail: adlby@adl.ru



Алматы

050057, Республика Казахстан
г. Алматы, ул. Тимирязева, 42,
пав. 15/108, оф. 204
Тел.: +7 (727) 345-00-54
E-mail: adlkz@adl.ru



Астана

Тел.: +7 (771) 790-21-26
E-mail: rnb@adl.ru

