

MAGNA3

Модель D

Циркуляционные насосы

50 Гц



1. Описание продукта	3
Условное типовое обозначение	4
Тип модели	4
Рабочий диапазон MAGNA3	5
Рабочий диапазон MAGNA3 D в одиночном режиме	6
Рабочий диапазон MAGNA3 D в двояном режиме	6
2. Модельный ряд	7
Одинарные насосы	7
Сдвоенные насосы	8
Подбор насоса	9
3. Применение в гидравлических системах	11
Системы отопления	11
Системы охлаждения	13
Системы, использующие теплоту грунта	15
Системы, использующие энергию солнца	15
4. Функции	16
Режимы управления: Краткий обзор	17
Режимы работы	19
Режимы управления	19
Дополнительные функции режимов управления	25
Режимы работы с несколькими насосами	26
Погрешность оценки расхода	27
Контроль показателей насоса	27
5. Условия эксплуатации	36
Общие рекомендации	36
Работа на закрытую задвижку	37
Перекачиваемые жидкости	37
Данные электрооборудования	38
Уровень звукового давления	38
6. Конструкция	39
7. Монтаж	41
Монтаж механической части	41
Подключение электрооборудования	41
Примеры подключения	42
8. Эксплуатация	44
Панель управления	44
Grundfos GO Remote	45
9. Условия снятия рабочих характеристик	46
Рабочие характеристики	46
QR-код на фирменной табличке насоса	47
Маркировка и сертификация	47
10. Диаграммы характеристик и технические данные	48
11. Принадлежности	133
Теплоизоляционные кожухи для применения при возможном образовании инея	133
Уплотнения кабельных вводов, M16	133
Модули CIM	133
Grundfos Remote Management (Дистанционное управление Grundfos, GRM)	134
Grundfos GO Remote	134
Внешние датчики Grundfos	135
Кабель для датчиков	135
Глухой фланец	136
Трубные соединения	137
12. Grundfos Product Center	142

1. Описание продукта



TM07 0305 4817

Рис. 1 MAGNA3 модель D

Циркуляционные насосы серии MAGNA3 модели D разработаны для обеспечения циркуляции жидкостей в отопительных системах с переменным расходом, где желательно задавать оптимальную рабочую точку насоса в целях снижения энергозатрат.

Область применения

- Системы отопления
 - основной насос
 - линии вторичного контура
 - отопительные поверхности
- системы охлаждения и кондиционирования воздуха
- бытовые системы горячего водоснабжения;
- теплонасосные системы, использующие теплоту грунта
- системы, использующие энергию солнца.

Циркуляционный насос MAGNA3 отлично подходит как для использования в новых системах, так и для замены насосов в существующих. Насос идеально подходит для работы в системах с автоматической регулировкой давления. Данная серия насосов позволяет избежать использования дорогих байпасных клапанов и аналогичных компонентов.

Кроме того, насос отлично подходит для использования в системах с приоритетом горячего водоснабжения, так как по внешней команде насос может быть немедленно переведен на работу в соответствии с максимальной характеристикой. Например, это актуально в системах отопления на солнечной энергии. При использовании насосов в бытовых системах горячего водоснабжения необходимо соблюдать требования к материалу корпуса. Grundfos настоятельно рекомендует использовать насосы из нержавеющей стали для бытового горячего водоснабжения во избежание коррозии.

Мастер применений

Встроенный в MAGNA3 мастер применений позволяет подобрать наиболее подходящий режим управления в результате пошагового ввода данных о системе, в которой смонтирован насос.

См. *Мастер применений*, стр. 44.

Рабочий диапазон

Данные	MAGNA3 (N)	MAGNA3 D
	Одинарный насос	Сдвоенный насос
Максимальный расход	78,5 м ³ /ч	150 м ³ /ч
Максимальный напор	18 метров	
Максимальное давление в системе	1,6 МПа (16 бар)	
Температура жидкости	от -10 до +110 °С	

Для обеспечения корректной работы важно, чтобы рабочие точки в системе соответствовали рабочему диапазону насоса.

Основные особенности

- AUTO_{ADAPT}.
- FLOW_{LIMIT}.
- Режим управления FLOW_{ADAPT} представляет собой сочетание режима управления AUTO_{ADAPT} и функции FLOW_{LIMIT}.
- Встроенный датчик температуры и перепада давления от Grundfos.
- Регулирование по пропорциональному давлению.
- Регулирование по постоянному давлению.
- Регулирование по постоянной температуре.
- Режим эксплуатации по постоянной характеристике.
- Максимальная или минимальная характеристика.
- Автоматический ночной режим.
- TFT-экран с понятным пользовательским интерфейсом и высококачественные силиконовые кнопки.
- Мониторинг тепловой энергии.
- Беспроводная функция работы с несколькими насосами.
- Доступны исполнения насосов для работы в системах с максимальным давлением 16 бар (PN 16).

Преимущества

- Низкое потребление энергии благодаря функции AUTO_{ADAPT}, которая автоматически регулирует насос в зависимости от внешних факторов: температуры и схем потребления.
- Простота монтажа.
- Отсутствие необходимости в техническом обслуживании и длительный срок службы.
- Журнал истории работы.
- Легкая и простая оптимизация системы.
- Внешний контроль и управление, обеспечиваемые через модули расширения.
- Отсутствие необходимости во внешней защите электродвигателя.
- Одинарные насосы поставляются с теплоизоляционными кожухами для систем отопления.
- Широкий диапазон температур благодаря тепловому разделению блока управления и перекачиваемой жидкости.

Условное типовое обозначение

Код	Пример	MAGNA3	(D)	80	-120	(F)	(N)	360
	Тип продукта MAGNA3							
D	Одинарный насос Сдвоенный насос							
	Номинальный диаметр (DN) всасывающего и напорного патрубков [мм]							
	Максимальный напор [дм]							
F	Трубное соединение Резьбовое Фланцевое							
N	Материал корпуса насоса Чугун Нержавеющая сталь							
	Монтажная длина [мм]							

Тип модели

Данный каталог описывает насосы MAGNA3 модели D. Исполнение указано на фирменной табличке. См. рис. 2.



TM05 8798 5012

Рис. 2 Тип модели насоса на фирменной табличке

Сравнение моделей MAGNA3 приведено в разделе 4. *Функции* на стр. 16.

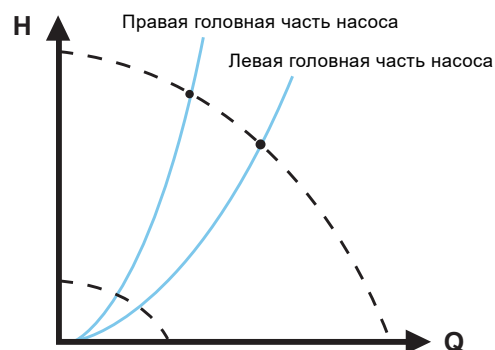
Корпус сдвоенного насоса

На стороне нагнетания в корпусе сдвоенного насоса установлен откидной клапан. Откидной клапан герметично закрывает отверстие корпуса насоса на холостом ходу во избежание попадания перекачиваемой жидкости обратно на всасывающую сторону. См. рис. 3. Ввиду наличия откидного клапана гидравлические характеристики двух головных частей отличаются. См. рис. 4.



TM06 1565 2514

Рис. 3 Корпус сдвоенного насоса с откидным клапаном



TM06 1566 2514

Рис. 4 Разница гидравлических характеристик между двумя головными частями

Рабочий диапазон MAGNA3

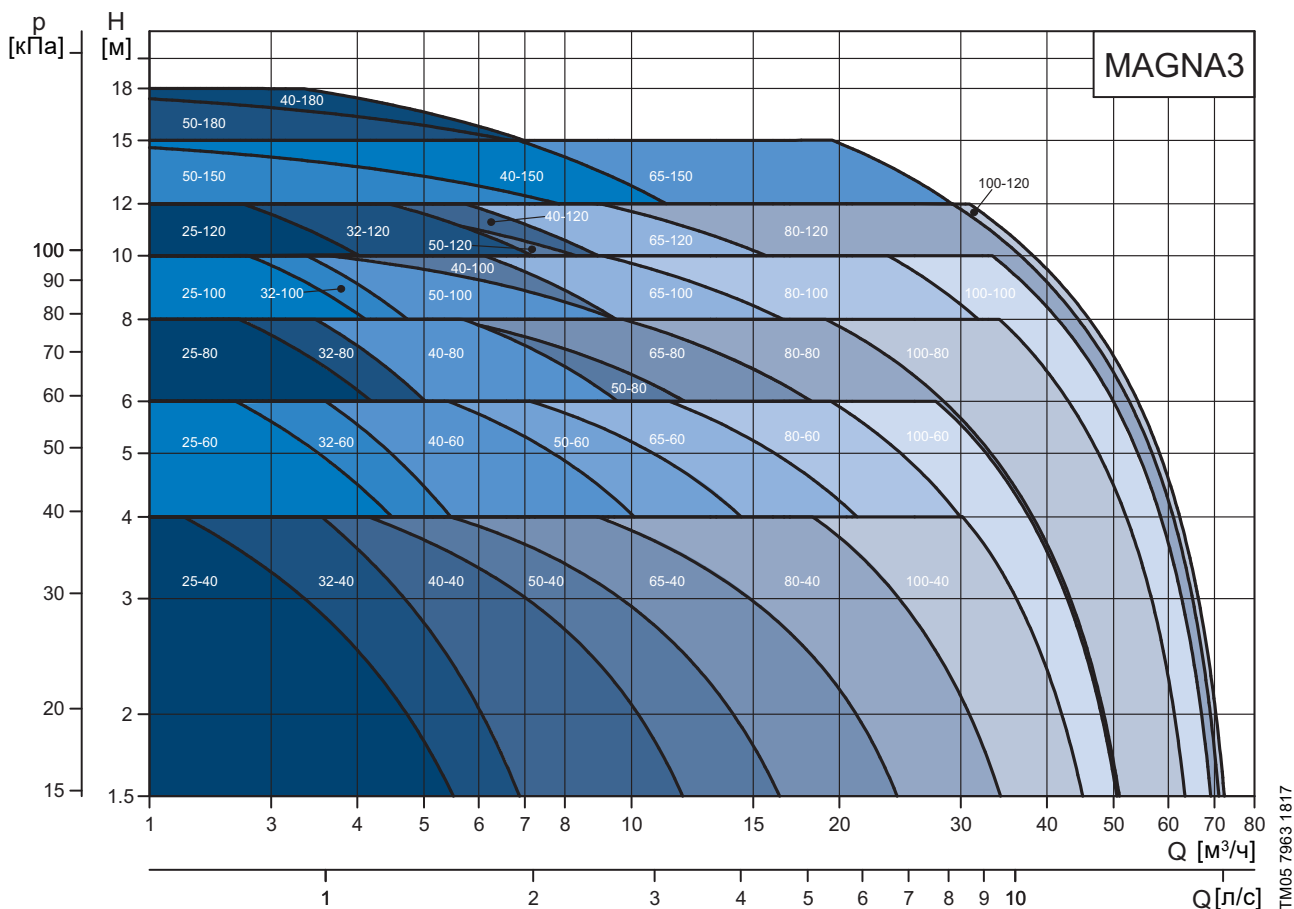
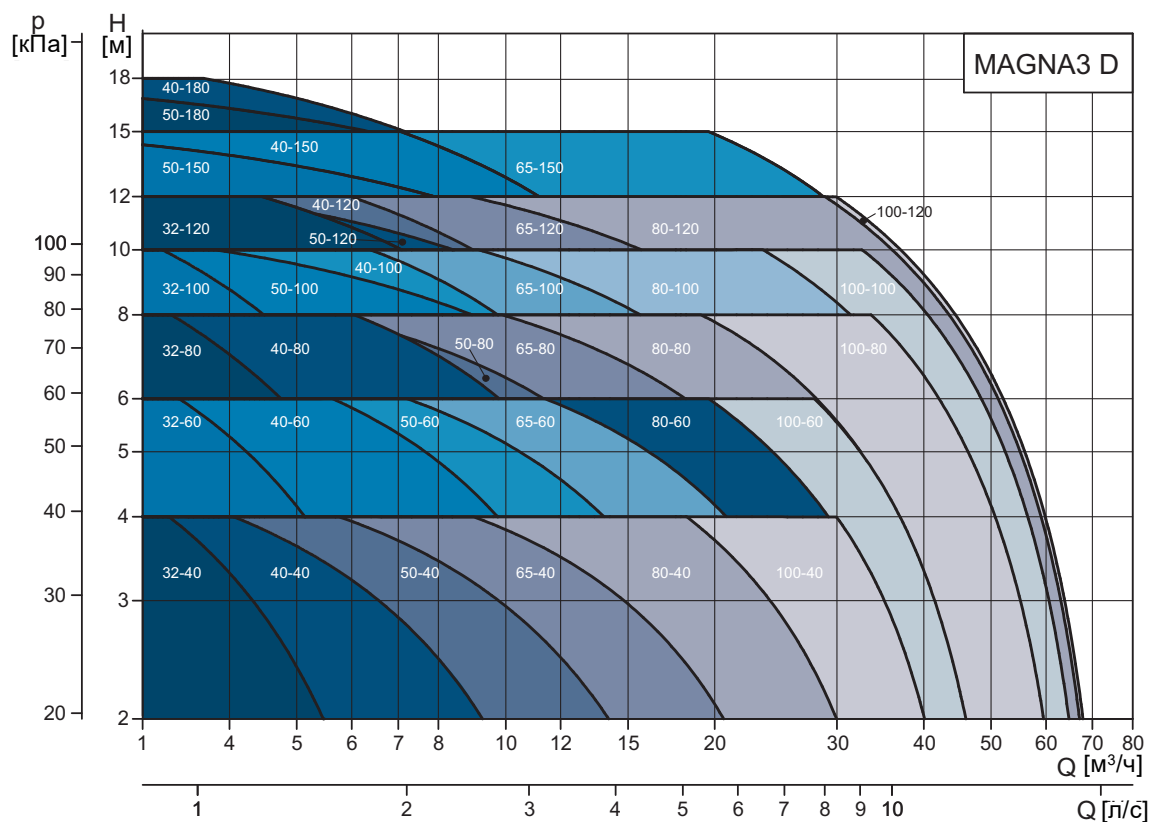


Рис. 5 Рабочий диапазон MAGNA3

Примечание: MAGNA3 32-120 поставляется как с фланцевым соединением, так и с резьбовым, но с различной производительностью.

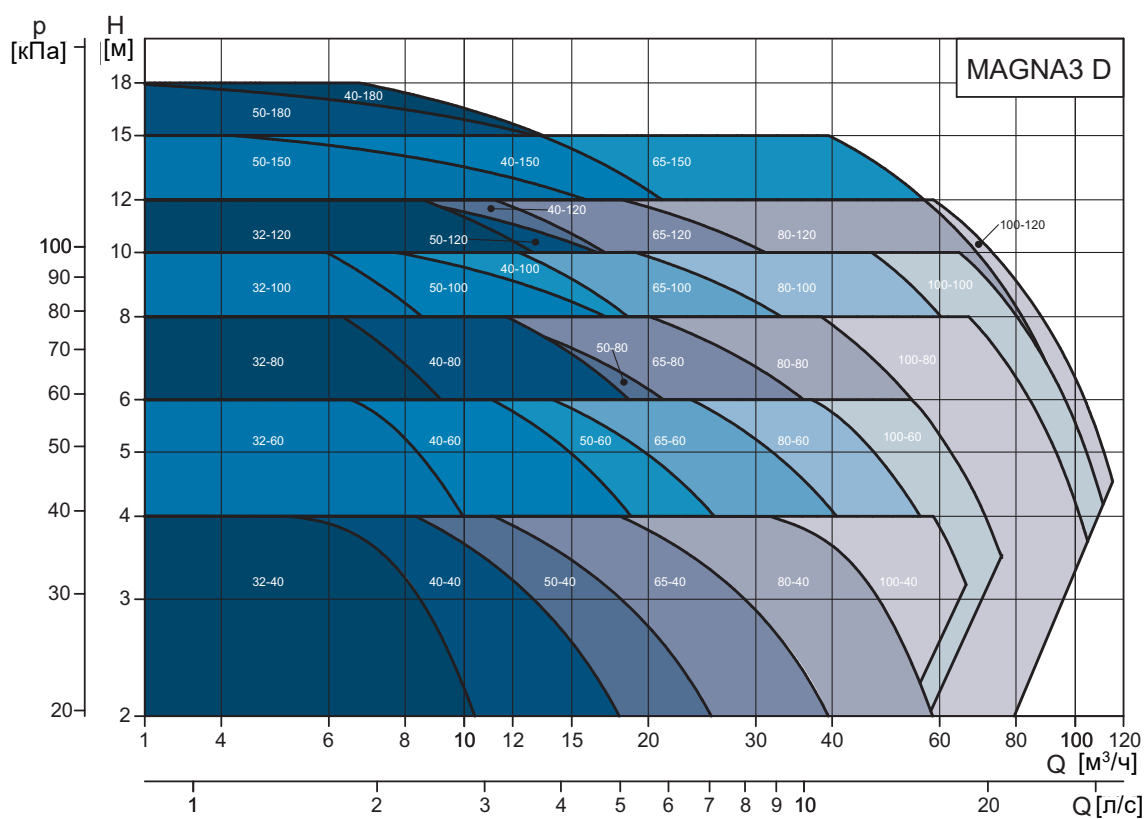
Рабочий диапазон MAGNA3 D в одиночном режиме



TM05 3937 2317

Рис. 6 Рабочий диапазон MAGNA3 D в одиночном режиме

Рабочий диапазон MAGNA3 D в сдвоенном режиме



TM05 3938 2317

Рис. 7 Рабочий диапазон MAGNA3 D в сдвоенном режиме

2. Модельный ряд

Одинарные насосы

Тип насоса	Монтажная длина [мм]	Резьбовое трубное соединение					Электрическое соединение	Страница каталога
		Чугун				Нержавеющая сталь		
		PN 6	PN 10	PN 6/10	PN 16			
MAGNA3 25-40 (N)	180		•		•	•	Штекер	49
MAGNA3 25-60 (N)	180		•		•	•	Штекер	50
MAGNA3 25-80 (N)	180		•		•	•	Штекер	51
MAGNA3 25-100 (N)	180		•		•	•	Штекер	52
MAGNA3 25-120 (N)	180		•		•	•	Штекер	53
MAGNA3 32-40 (N)	180		•		•	•	Штекер	54
MAGNA3 32-60 (N)	180		•		•	•	Штекер	56
MAGNA3 32-80 (N)	180		•		•	•	Штекер	58
MAGNA3 32-100 (N)	180		•		•	•	Штекер	60
MAGNA3 32-120 (N)	180		•		•	•	Штекер	62

Тип насоса	Монтажная длина [мм]	Фланцевое соединение					Электрическое соединение	Страница каталога
		Чугун				Нержавеющая сталь		
		PN 6	PN 10	PN 6/10	PN 16			
MAGNA3 32-40 F (N)	220			•	•	•	Штекер	63
MAGNA3 32-60 F (N)	220			•	•	•	Штекер	65
MAGNA3 32-80 F (N)	220			•	•	•	Штекер	67
MAGNA3 32-100 F (N)	220			•	•	•	Штекер	69
MAGNA3 32-120 F (N)	220			•	•	•	Клеммы	71
MAGNA3 40-40 F (N)	220			•	•	•	Штекер	73
MAGNA3 40-60 F (N)	220			•	•	•	Штекер	75
MAGNA3 40-80 F (N)	220			•	•	•	Клеммы	77
MAGNA3 40-100 F (N)	220			•	•	•	Клеммы	79
MAGNA3 40-120 F (N)	250			•	•	•	Клеммы	81
MAGNA3 40-150 F (N)	250			•	•	•	Клеммы	83
MAGNA3 40-180 F (N)	250			•	•	•	Клеммы	85
MAGNA3 50-40 F (N)	240			•	•	•	Клеммы	87
MAGNA3 50-60 F (N)	240			•	•	•	Клеммы	89
MAGNA3 50-80 F (N)	240			•	•	•	Клеммы	91
MAGNA3 50-100 F (N)	280			•	•	•	Клеммы	93
MAGNA3 50-120 F (N)	280			•	•	•	Клеммы	95
MAGNA3 50-150 F (N)	280			•	•	•	Клеммы	97
MAGNA3 50-180 F (N)	280			•	•	•	Клеммы	99
MAGNA3 65-40 F (N)	340			•	•	•	Клеммы	101
MAGNA3 65-60 F (N)	340			•	•	•	Клеммы	103
MAGNA3 65-80 F (N)	340			•	•	•	Клеммы	105
MAGNA3 65-100 F (N)	340			•	•	•	Клеммы	107
MAGNA3 65-120 F (N)	340			•	•	•	Клеммы	109
MAGNA3 65-150 F (N)	340			•	•	•	Клеммы	111
MAGNA3 80-40 F	360	•	•		•		Клеммы	113
MAGNA3 80-60 F	360	•	•		•		Клеммы	115
MAGNA3 80-80 F	360	•	•		•		Клеммы	117
MAGNA3 80-100 F	360	•	•		•		Клеммы	119
MAGNA3 80-120 F	360	•	•	•	•		Клеммы	121
MAGNA3 100-40 F	450	•	•		•		Клеммы	123
MAGNA3 100-60 F	450	•	•		•		Клеммы	125
MAGNA3 100-80 F	450	•	•		•		Клеммы	127
MAGNA3 100-100 F	450	•	•		•		Клеммы	129
MAGNA3 100-120 F	450	•	•	•	•		Клеммы	131

Сдвоенные насосы

Тип насоса	Монтажная длина [мм]	Резьбовое трубное соединение		Электрическое соединение	Страница каталога
		Чугун			
		PN 10	PN 16		
MAGNA3 D 32-40	180	•	•	Штекер	55
MAGNA3 D 32-60	180	•	•	Штекер	57
MAGNA3 D 32-80	180	•	•	Штекер	59
MAGNA3 D 32-100	180	•	•	Штекер	61

Тип насоса	Монтажная длина [мм]	Фланцевое соединение				Электрическое соединение	Страница каталога
		Чугун					
		PN 6	PN 10	PN 6/10	PN 16		
MAGNA3 D 32-40 F	220			•	•	Штекер	64
MAGNA3 D 32-60 F	220			•	•	Штекер	66
MAGNA3 D 32-80 F	220			•	•	Штекер	68
MAGNA3 D 32-100 F	220			•	•	Штекер	70
MAGNA3 D 32-120 F	220			•	•	Клеммы	72
MAGNA3 D 40-40 F	220			•	•	Штекер	74
MAGNA3 D 40-60 F	220			•	•	Штекер	76
MAGNA3 D 40-80 F	220			•	•	Клеммы	78
MAGNA3 D 40-100 F	220			•	•	Клеммы	80
MAGNA3 D 40-120 F	250			•	•	Клеммы	82
MAGNA3 D 40-150 F	250			•	•	Клеммы	84
MAGNA3 D 40-180 F	250			•	•	Клеммы	86
MAGNA3 D 50-40 F	240			•	•	Клеммы	88
MAGNA3 D 50-60 F	240			•	•	Клеммы	90
MAGNA3 D 50-80 F	240			•	•	Клеммы	92
MAGNA3 D 50-100 F	280			•	•	Клеммы	94
MAGNA3 D 50-120 F	280			•	•	Клеммы	96
MAGNA3 D 50-150 F	280			•	•	Клеммы	98
MAGNA3 D 50-180 F	280			•	•	Клеммы	100
MAGNA3 D 65-40 F	340			•	•	Клеммы	102
MAGNA3 D 65-60 F	340			•	•	Клеммы	104
MAGNA3 D 65-80 F	340			•	•	Клеммы	106
MAGNA3 D 65-100 F	340			•	•	Клеммы	108
MAGNA3 D 65-120 F	340			•	•	Клеммы	110
MAGNA3 D 65-150 F	340			•	•	Клеммы	112
MAGNA3 D 80-40 F	360	•	•		•	Клеммы	114
MAGNA3 D 80-60 F	360	•	•		•	Клеммы	116
MAGNA3 D 80-80 F	360	•	•		•	Клеммы	118
MAGNA3 D 80-100 F	360	•	•		•	Клеммы	120
MAGNA3 D 80-120 F	360	•	•		•	Клеммы	122
MAGNA3 D 100-40 F	450	•	•		•	Клеммы	124
MAGNA3 D 100-60 F	450	•	•		•	Клеммы	126
MAGNA3 D 100-80 F	450	•	•		•	Клеммы	128
MAGNA3 D 100-100 F	450	•	•		•	Клеммы	130
MAGNA3 D 100-120 F	450	•	•		•	Клеммы	132

Подбор насоса

Для каждого насоса существует понятие «оптимальной рабочей точки» (η_{\max}), обозначающее режим, в котором насос работает с максимальной эффективностью.

Также необходимо учитывать следующие параметры.

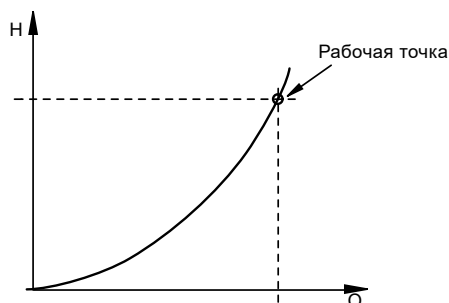
Типоразмер насоса

Для определения типоразмера и правильного выбора насоса используется характеристика системы и эксплуатационная характеристика насоса.

Типоразмер насоса выбирается по следующим параметрам:

- требуемый максимальный расход,
- максимальные потери давления в гидросистеме.

Для определения рабочей точки см. характеристики системы. См. рис. 8.



TM02 2040 3301

Рис. 8 Характеристика системы

Условия эксплуатации

Следующие параметры должны отвечать условиям эксплуатации:

- качество и температура перекачиваемой жидкости;
- условия окружающей среды;
- минимальное давление всасывания;
- максимальное рабочее давление.

См. также 5. *Условия эксплуатации*, стр. 36.

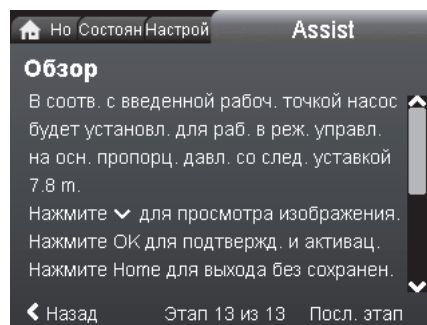
Режимы управления

- Функция $AUTO_{ADAPT}$ (заводская настройка) подходит для большинства систем.
- Режим $FLOW_{ADAPT}$ для гидросистем, в которых требуется ограничитель расхода.
- Режим регулирования по пропорциональному давлению для гидросистем со значительными потерями давления, возникающими из-за больших изменений расхода.
- Регулирование по постоянному давлению для гидросистем с незначительными потерями давления в результате значительных изменений расхода.
- Регулирование по постоянной температуре в системах с постоянной характеристикой, например, в бытовых системах горячего водоснабжения.
- Регулирование по перепаду температур в системах отопления и охлаждения.
- Постоянный расход в системах, где требуется постоянный расход независимо от напора.
- Режим эксплуатации по постоянной характеристике.

Дополнительную информацию по режиму управления и рабочему режиму см. в разделе 4. *Функции*, стр. 16.

Автоматическое определение установленного значения

Если известна рабочая точка, то при настройке насоса введите значение на экране. Насос автоматически вычислит соответствующее установленное значение. См. рис. 9.



4.1.1.0.0.0 - 13A



4.1.1.0.0.0 - 13B

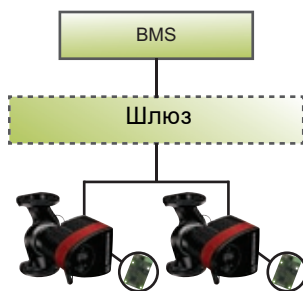
Рис. 9 Пример расчета установленного значения на основании выбранного режима управления и введенных значений Q и H

Обмен данными

Модули связи Grundfos CIM позволяют подключать насосы MAGNA3 к сетям на базе стандартных промышленных протоколов, что дает следующие преимущества:

- полноценный контроль и управление процессом;
- модульная конструкция для учета будущих потребностей;
- основаны на стандартных функциональных профилях;
- простая установка и настройка;
- открытые стандарты передачи данных;
- считывание индикации аварийных сигналов и предупреждений.

Дополнительную информацию см. в разделе *Модули CIM* на стр. 29.



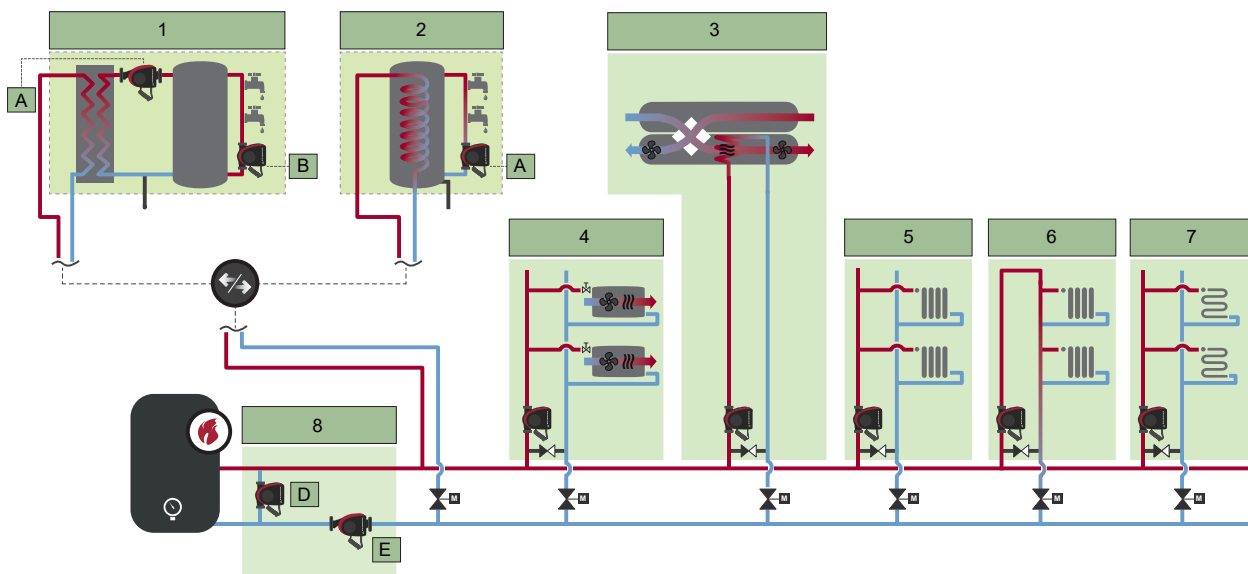
TM07 0297 4817

Рис. 10 Пример стандартной системы диспетчеризации инженерного оборудования здания (BMS)

Примечание: Шлюз – это устройство, обеспечивающее передачу данных между двумя разными сетями, построенными на базе разных протоколов передачи данных.

3. Применение в гидравлических системах

Системы отопления



TM07 0360 1218

Рис. 11 Функциональная схема системы отопления в коммерческом здании

Поз.	Описание
1	Системы горячего водоснабжения
1A	Насос бойлера
1B	Насос рециркуляции
2	Системы горячего водоснабжения
2A	Насос рециркуляции
3	Узел подготовки воздуха
4	Фанкойл
5	Двухтрубная радиаторная система отопления
6	Однотрубная радиаторная система отопления
7	Система тёплых полов
8	Насосы котла
8D	Насос рециркуляции котла
8E	Система с одним контуром

Далее приведены рекомендации по выбору режимов управления в зависимости от области применения и роли насоса в системе.

Кроме того, можно использовать встроенный в MAGNA3 мастер применений, чтобы подобрать наиболее подходящий режим управления. См. *Мастер применений*, стр. 44.

1А. Системы горячего водоснабжения, насос бойлера

В системах горячего водоснабжения зачастую используются внешние контроллеры, запускающие насос при падении температуры ниже заданного значения. Насос работает до достижения требуемой температуры в баке.

Если известен расчетный расход, его можно задать непосредственно на насосе. Подходящим режимом управления является работа с постоянным расходом.

При известном требуемом перепаде температуры в теплообменнике может быть выбран режим управления по постоянной характеристике и настроен на достижение требуемого значения перепада температуры.

См. *Постоянный расход*, стр. 23, и *Постоянная характеристика*, стр. 24.

1В. Системы горячего водоснабжения, насос рециркуляции

Режим управления по постоянной температуре в паре со встроенным в насос датчиком позволяют поддерживать требуемое значение температуры воды в обратном трубопроводе. Значение задается прямо в насосе.

Если требуется поддерживать постоянной температуру в удалённой контрольной точке системы, то с помощью режима поддержания постоянной температуры и внешнего датчика температуры это осуществимо.

См. *Постоянная температура*, стр. 22.

2А. Системы горячего водоснабжения, насос рециркуляции

См. *1В. Системы горячего водоснабжения, насос рециркуляции*.

3. Узел подготовки воздуха

Постоянный расход

Если температура воздушного потока и, следовательно, теплоотдача контролируются, например, клапаном с электроприводом, то система, как правило, функционирует с постоянным расходом. Исходя из этого, рекомендуется выбор режима управления с постоянным расходом.

См. *Постоянный расход*, стр. 23.

Переменный расход

Обычно расстояние между насосом и узлом подготовки воздуха небольшое и потери, даже при переменном расходе, незначительны. В таком случае подходит режим управления с постоянным давлением.

См. *Постоянное давление*, стр. 21.

4. Фанкойл

Как правило, фанкойлы располагаются на значительном расстоянии от насоса.

Исходя из количества фанкойлов и требований по расходу, потери давления могут сильно различаться.

В таких случаях рекомендуется использовать режим управления по пропорциональному давлению.

Если потери давления точно не известны, можно выбрать режим управления $AUTO_{ADAPT}$, который автоматически настроит производительность насоса в соответствии с требованиями системы.

См. *Пропорциональное давление*, стр. 21, и $AUTO_{ADAPT}$, стр. 19.

5. Двухтрубная радиаторная система отопления

Исходя из того, что в данных системах наблюдаются переменные потери давления по причине удаленности радиаторов от насоса, рекомендуется использовать режим управления по пропорциональному давлению.

Если потери давления точно не известны, возможно выбрать режим управления $AUTO_{ADAPT}$, который автоматически настроит производительность насоса в соответствии с требованиями системы.

См. *Пропорциональное давление*, стр. 21, и $AUTO_{ADAPT}$, стр. 19.

6. Однотрубная радиаторная система отопления

В однотрубных радиаторных системах отопления расход, как правило, постоянный, что также приводит к постоянным потерям давления. Поэтому насосам в данных системах лучше всего подходит режим управления по постоянному давлению.

Данные системы часто рассчитываются на определенный перепад температуры, в таком случае возможно отрегулировать рабочую точку режима управления по постоянному давлению до достижения требуемого перепада температуры.

См. *Постоянное давление*, стр. 21.

7. Система тёплых полов

В таких системах расход зависит от количества обогреваемых комнат. Тем не менее, поскольку расстояние от насоса до трубопровода системы тёплых полов невелико, потери давления неизменны. Поэтому режим управления по постоянному давлению является оптимальным выбором.

См. *Постоянное давление*, стр. 21.

8D. Насос рециркуляции котла

Поддержание постоянной температуры с внутренним датчиком

Если известна как температура воды в обратном трубопроводе системы, так и требуемая температура воды, поступающей обратно в котёл, возможно рассчитать требуемый расход, обеспечиваемый насосом рециркуляции котла.

Температура расчетного потока воды задается прямо в насосе при настройке режима управления по постоянной температуре.

См. *Постоянная температура*, стр. 22.

Поддержание постоянной температуры с внешним датчиком

Измерение и контроль требуемой минимальной температуры воды, возвращаемой в котёл, может осуществляться внешним датчиком, смонтированным максимально близко к котлу. Требуемое значение температуры может быть напрямую задано в насосе, при настройке режима управления по постоянной температуре.

См. *Постоянная температура*, стр. 22.

Поддержание постоянного перепада температуры

Для обеспечения защиты котла от превышения допустимого перепада температуры насосом рециркуляции котла подходит режим управления с поддержанием постоянного перепада температуры. Независимо от изменений нагрузки, перепад температуры будет поддерживаться на требуемом уровне. Для реализации данной схемы требуется внешний датчик температуры.

8E. Система с одним контуром

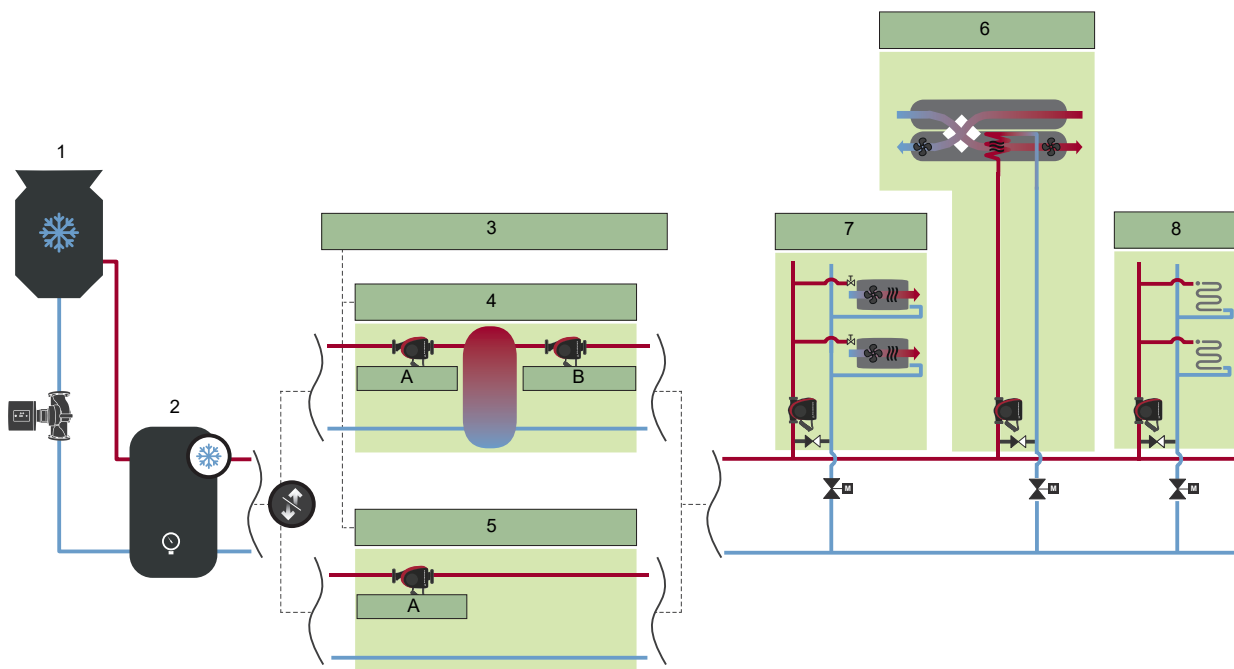
Данные насосы характеризуются тем, что могут работать при больших колебаниях расхода. В зависимости от расстояния между насосом и последним отводом, обслуживаемым насосом, можно выбрать режим регулирования по постоянному или пропорциональному давлению.

Как правило, регулирование по пропорциональному давлению является наилучшим вариантом, если требуемый напор превышает 5 м или расстояние между насосом и последним отводом превышает 10 м.

С другой стороны, если колебания потерь давления ограничены из-за того, что все отводы подсоединены ближе к насосу, рекомендуется режим регулирования по постоянному давлению.

См. *Пропорциональное давление*, стр. 21, и *Постоянное давление*, стр. 21.

Системы охлаждения



TM07 0358 1218

Рис. 12 Функциональная схема системы охлаждения в коммерческом здании

Поз.	Описание
1	Градирня
2	Источник холода
3	Насос для циркуляции охлажденной воды
4	Системы с первичным/вторичным контуром
4А	Насос первичного контура
4В	Насос вторичного контура
5	Система с одним контуром
5А	Основной насос
6	Узел подготовки воздуха
7	Фанкойл
8	Системы холодных потолков

Далее приведены рекомендации по выбору режимов управления в зависимости от области применения и роли насоса в системе.

Кроме того, можно использовать встроенный в MAGNA3 мастер применений, чтобы подобрать наиболее подходящий режим управления. См. *Мастер применений*, стр. 44.

4А. Системы с первичным/вторичным контуром, насос первичного контура

Постоянная температура

При известной рабочей температуре чиллера и необходимости поддерживать данную температуру в буферной емкости следует выбрать режим управления с поддержанием постоянной температуры.

В зависимости от места монтажа насоса может быть использован как встроенный датчик температуры, так и внешний.

См. *Постоянная температура*, стр. 22.

Перепад температур

При известном расчетном перепаде температур в чиллере следует выбрать режим управления с поддержанием постоянного перепада температур. В зависимости от места монтажа насоса может быть использован как встроенный датчик температуры, так и внешний.

См. *Перепад температур*, стр. 23.

Постоянный расход

В случае если расход чиллера не изменяется, насос обычно запускается и останавливается чиллером. Это указывает на требование по обеспечению постоянного расхода, следовательно, оптимальным режимом является регулирование по постоянному расходу.

См. *Постоянный расход*, стр. 23.

Постоянная характеристика

В системах с постоянной нагрузкой на чиллер и известным перепадом температур возможно использовать режим управления с постоянной характеристикой. Насос настраивается таким образом, чтобы работа при постоянной характеристике обеспечивала требуемый перепад температур.

См. *Постоянная характеристика*, стр. 24.

4В. Системы с первичным/вторичным контуром, насос вторичного контура

Насосы вторичных контуров могут работать в различных условиях, в зависимости от нагрузки в системе. По этой причине рекомендуется использовать режим регулирования по пропорциональному давлению.

Если потери напора составляют менее 5 м, то альтернативным вариантом является режим регулирования по постоянному давлению.

Если потери давления точно не известны, можно выбрать режим управления $AUTO_{ADAPT}$, который автоматически настроит производительность насоса в соответствии с требованиями системы.

См. *Пропорциональное давление*, стр. 21, *Постоянное давление*, стр. 21, и $AUTO_{ADAPT}$, стр. 19.

5А. Система с одним контуром

Насосы данных систем характеризуются работой в условиях с различными потерями в зависимости от нагрузки в системе и её вида. По этой причине рекомендуется использовать режим регулирования по пропорциональному давлению.

Если потери составляют менее 5 м, то альтернативным вариантом является режим регулирования по постоянному давлению.

Если потери давления точно не известны, то возможно выбрать режим управления $AUTO_{ADAPT}$, который автоматически настроит производительность насоса в соответствии с требованиями системы.

См. *Пропорциональное давление*, стр. 21, *Постоянное давление*, стр. 21, и $AUTO_{ADAPT}$, стр. 19.

6. Узел подготовки воздуха

При известном значении требуемого расхода в узле, подходящим является режим управления с постоянным расходом. Насос настроится под требуемое давление.

Подвод тепла контролируется с помощью клапана с электроприводом, см. рис. 12.

При известном значении потерь давления в узле, подойдет режим управления с постоянным давлением. Данный режим управления насоса обеспечит преодоление сопротивления в блоке.

См. *Постоянный расход*, стр. 23 и *Постоянное давление*, стр. 21.

7. Фанкойл

Использование фанкойлов характеризуется увеличением потерь при увеличении нагрузки.

В таких случаях подходит режим управления по пропорциональному давлению.

См. *Пропорциональное давление*, стр. 21.

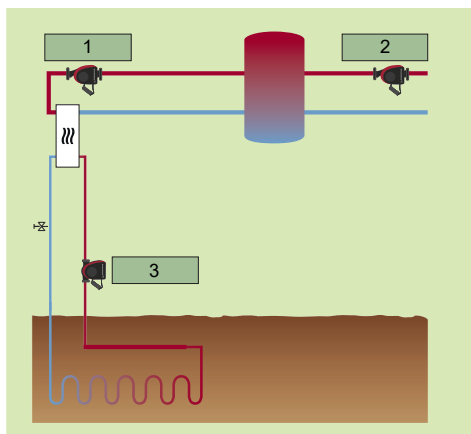
8. Системы холодных потолков

В данных системах контуры индивидуально отбалансированы в соответствии с потерями давления. Таким образом независимо от длины контуров, потери в них одинаковы.

Поэтому даже при переменном расходе рекомендуемым является режим управления с постоянным давлением, ввиду постоянных потерь.

См. *Постоянное давление*, стр. 21.

Системы, использующие теплоту грунта



TM07 0359 1218

Рис. 13 Функциональная схема системы отопления на основе использования теплоты грунта

Поз.	Описание
1	Насос бойлера
2	Контур потребителя
3	Подземный контур

Далее приведены рекомендации по выбору режимов управления в зависимости от области применения и роли насоса в системе.

Кроме того, можно использовать встроенный в MAGNA3 мастер применений, чтобы подобрать наиболее подходящий режим управления. См. *Мастер применений*, стр. 44.

1. Насос бойлера

Насос запускается при падении температуры ниже заданного значения. Насос работает до достижения требуемой температуры в баке.

Замкнутый контур не предусматривает изменений расхода, таким образом, в данном случае подходят режимы управления с постоянным расходом или постоянной характеристикой.

См. *Постоянный расход*, стр. 23 и *Постоянная характеристика*, стр. 24.

2. Контур потребителя

Если насос контура потребления подключен к радиаторной системе, тогда подходящим будет режим управления с пропорциональным давлением. Если потребителем является система тёплых полов, тогда лучше подойдет режим управления с постоянным давлением.

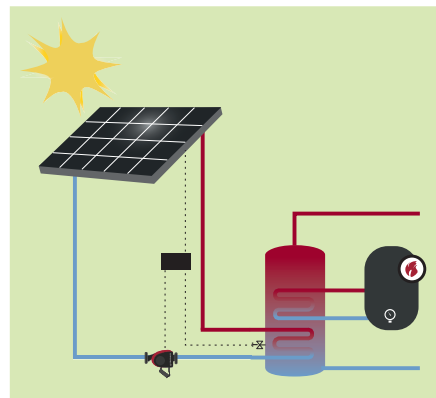
См. *Пропорциональное давление*, стр. 21, и *Постоянное давление*, стр. 21.

3. Подземный контур

Замкнутый тип подземного контура не предусматривает изменений расхода, таким образом в данном случае подходят режимы управления с постоянным расходом или постоянной характеристикой.

См. *Постоянный расход*, стр. 23, и *Постоянная характеристика*, стр. 24.

Системы, использующие энергию солнца



TM05 3421 1312

Рис. 14 Функциональная схема системы отопления на основе использования энергии солнца

Для основного насоса рекомендуется режим управления с постоянной характеристикой или согласно рекомендациям поставщика системы, использующей солнечную энергию.

Альтернативные режимы управления, такие как режим управления с постоянной температурой или разницей температур, также могут подойти если рекомендованы поставщиком системы, использующей солнечную энергию.

См. *Постоянная характеристика*, стр. 24, *Постоянная температура*, стр. 22, и *Перепад температур*, стр. 23.

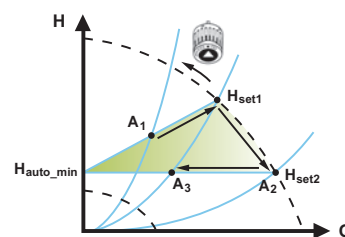
4. Функции

	Модель A	Модель В/С	Модель D	Стр.
Режимы работы				19
Нормальный (доступны режимы управления)	•	•	•	19
Останов	•	•	•	19
Минимальная характеристика	•	•	•	19
Максимальная характеристика	•	•	•	19
Режимы управления				19
AUTO _{ADAPT} (заводская настройка)	•	•	•	19
FLOW _{ADAPT}	•	•	•	20
Пропорциональное давление	•	•	•	21
Постоянное давление	•	•	•	21
Постоянная температура	•	•	•	22
Перепад температур		•	•	23
Постоянный расход			•	23
Постоянная характеристика	•	•	•	23
Дополнительные функции режимов управления				25
FLOW _{LIMIT}	•	•	•	25
Ночной режим	•	•	•	26
Режимы работы с несколькими насосами				26
Поочередная работа	•	•	•	26
Работа с резервным насосом	•	•	•	26
Работа в каскадном режиме	•	•	•	26
Контроль показателей насоса				27
Рабочее состояние	•	•	•	27
Производительность насоса	•	•	•	27
Предупреждение и сигнализация	•	•	•	27
Счетчик тепловой энергии	•	•	•	28
Журнал работ	•	•	•	28
Grundfos Eye (индикатор текущего состояния)	•	•	•	28
Обмен данными				29
Grundfos GO Remote	•	•	•	29
Беспроводное соединение GENIair	•	•	•	29
Передача данных от насоса в систему диспетчеризации инженерного оборудования здания (BMS) через модули CIM	•	•	•	29
Протокол GENIbus	•	•	•	30
Протокол LonWorks	•	•	•	30
Протокол PROFIBUS DP	•	•	•	30
Протокол Modbus RTU	•	•	•	30
Протокол BACnet MS/TP	•	•	•	30
Grundfos Remote Management	•	•	•	32
Цифровые входы	•	•	•	32
Релейные выходы	•	•	•	33
Аналоговый вход для внешнего датчика	•	•	•	33
Функция внешнего влияния на установленное значение	•	•	•	35

Режимы управления: Краткий обзор

AUTO_{ADAPT}

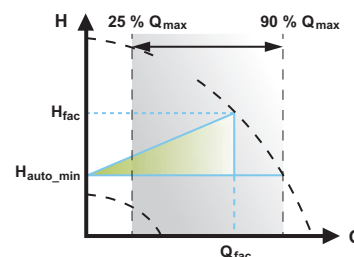
- Рекомендуется для большинства систем отопления.
- В процессе работы насос выполняет автоматическую регулировку в соответствии с фактической характеристикой системы.



FLOW_{ADAPT}

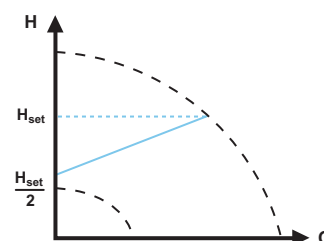
Режим управления **FLOWADAPT** сочетает в себе режим управления и функцию:

- Насос работает в режиме AUTO_{ADAPT}.
- Подача насоса никогда не превысит выбранное значение FLOW_{LIMIT}.



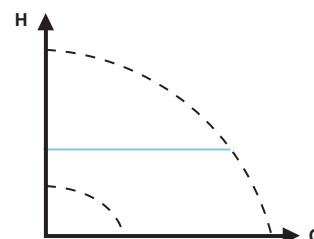
Пропорциональное давление

- Используется в системах с относительно большими потерями давления в распределительных трубопроводах.
- Напор насоса будет возрастать пропорционально расходу в системе с целью компенсации высоких потерь давления в распределительных трубопроводах.



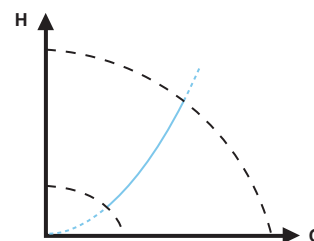
Постоянное давление

- Рекомендуется использовать данный режим управления в системах с относительно низкими потерями давления.
- Насос поддерживает постоянный напор, не зависящий от расхода в системе.



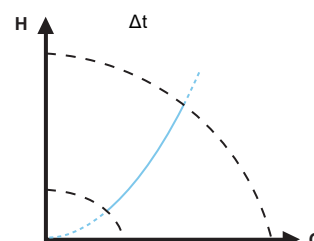
Постоянная температура

В системах с фиксированной характеристикой, например, в бытовых системах горячего водоснабжения, целесообразно регулирование насоса по постоянной температуре в обратном трубопроводе.



Перепад температур

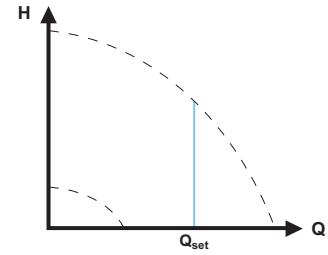
- Обеспечивает постоянный перепад температуры в системах отопления и охлаждения.
- Насос поддерживает постоянный перепад температуры между насосом и внешним датчиком.



Постоянный расход

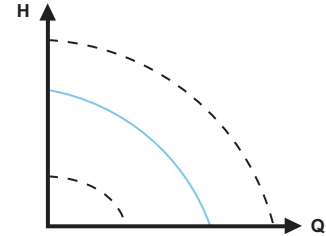
Примечание: Доступно для насосов с датой производства, начиная с 1838.

- Насос поддерживает постоянный расход в системе, независимо от напора.
- Невозможно использование внешнего датчика, насос использует встроенный.



Постоянная характеристика

- Насос может переключаться в режим работы при фиксированной частоте вращения, т. е. в режим, аналогичный эксплуатации нерегулируемого насоса.
- Настройка требуемой частоты вращения может выполняться в процентах от максимальной частоты вращения в диапазоне от минимума до 100%.



Информацию по режимам работы с несколькими насосами см. *Режимы работы с несколькими насосами*, стр. 26.

Режимы работы

Нормальный

Насос работает в соответствии с выбранным режимом управления.

Примечание: Режим управления и установленное значение могут быть выбраны, даже если насос работает не в режиме Нормальный.

Останов

Насос останавливается.

Минимальная характеристика

Режим работы по минимальной характеристике следует выбирать в периоды, когда необходим минимальный расход.

Такой рабочий режим, к примеру, может применяться для ручного переключения в ночной режим, если использовать функцию автоматического переключения на ночной режим нежелательно.

Минимальная характеристика может быть скорректирована путем определения рабочего диапазона насоса.

Максимальная характеристика

Режим работы по максимальной характеристике следует выбирать в периоды, когда необходим максимальный расход.

Такой рабочий режим, к примеру, может применяться в пиковое время потребления горячей воды.

Режимы работы могут задаваться напрямую при помощи встроенных цифровых входов. См. раздел *Соединения в блоке управления, исполнения с подключением через клеммы*, стр. 43.

Максимальная характеристика может быть скорректирована путем определения рабочего диапазона насоса.

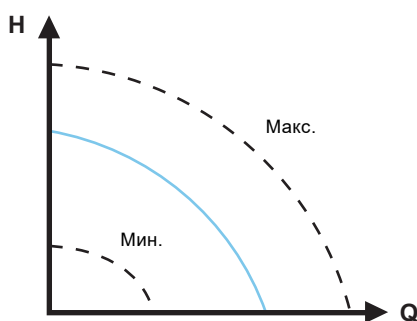


Рис. 15 Максимальная и минимальная характеристики

TM05 2446 5111

Режимы управления

Заводские настройки

Насосы поставляются с заводской установкой в режим $AUTO_{ADAPT}$ без автоматического переключения на ночной режим, что подходит для большинства систем.

Установленное значение задаётся на заводе.

$AUTO_{ADAPT}$

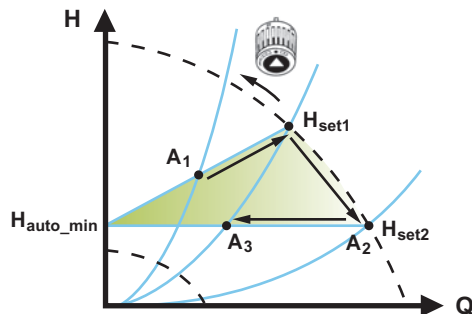
Мы рекомендуем режим управления $AUTO_{ADAPT}$ для большинства систем отопления, в частности, для систем с относительно большими потерями давления в распределительных трубопроводах, а также в случае замены, где неизвестна рабочая точка для режима пропорционального давления.

Данный режим управления разработан специально для систем отопления. Не рекомендуется применять его в системах кондиционирования воздуха и охлаждения.

Характеристики и основные преимущества

- Насос выполняет автоматическую регулировку в соответствии с фактической характеристикой системы.
- Обеспечивает минимальное потребление энергии и низкий уровень шума.
- Уменьшает эксплуатационные расходы и повышает комфорт.

Технические характеристики



TM05 2452 1312

Рис. 16 Режим управления $AUTO_{ADAPT}$

- A_1 : Первоначальная рабочая точка
- A_2 : Более низкий зарегистрированный напор по максимальной характеристике
- A_3 : Новая рабочая точка после регулирующего воздействия функции $AUTO_{ADAPT}$
- H_{set1} : Первоначальное установленное значение
- H_{set2} : Новое установленное значение после регулирующего воздействия функции $AUTO_{ADAPT}$
- H_{auto_min} : Фиксированное значение 1,5 м.

Режим управления $AUTO_{ADAPT}$ представляет собой разновидность регулирования по пропорциональному давлению, где характеристики управления имеют фиксированную исходную точку H_{auto_min} .

При активации режима управления $AUTO_{ADAPT}$ запуск насоса осуществляется с заводскими настройками, H_{set1} , что соответствует приблизительно 55% от его максимального напора, а затем производительность насоса корректируется до значения в точке A_1 . См. рис. 16.

Если насос регистрирует падение напора при работе с максимальной характеристикой, A_2 , функция $AUTO_{ADAPT}$ автоматически переключается на более низкую характеристику управления, H_{set2} . Если клапаны в системе закрываются, то насос корректирует производительность по значению в точке A_3 . См. рис. 16.

Примечание: Невозможно выполнить ручную настройку установленного значения.

FLOW_{ADAPT}

Режим управления $FLOW_{ADAPT}$ сочетает в себе $AUTO_{ADAPT}$ и $FLOW_{LIMIT}$, а это значит, что насос работает в режиме $AUTO_{ADAPT}$, гарантируя при этом, что расход никогда не превысит введенное значение $FLOW_{LIMIT}$. Данный режим управления подходит для систем, где желательно ограничение максимального расхода, а также необходим постоянный поток через котёл в котельной системе. В этом режиме исключаются дополнительные затраты электроэнергии на перекачивание излишнего объёма жидкости в системе.

В системах с линиями вторичного контура с помощью режима $FLOW_{ADAPT}$ можно регулировать расход в каждом контуре.

Характеристики и основные преимущества

- Значение расхода, соответствующее каждой зоне (требуемая тепловая энергия), определяется по расходу насоса. Это значение можно точно задать в режиме управления $FLOW_{ADAPT}$ без использования дроссельных клапанов.
- Если установленное значение расхода ниже настройки балансировочного клапана, то насос постепенно замедляется, не расходуя энергию на перекачивание жидкости через балансировочный клапан.
- Охлаждающие поверхности в системах кондиционирования воздуха могут работать при высоком давлении и низком расходе.

Примечание: Насос не имеет возможности снижать расход на стороне всасывания, но может обеспечить как минимум такой же расход на стороне нагнетания, поскольку в насосе нет встроенного клапана.

Технические характеристики

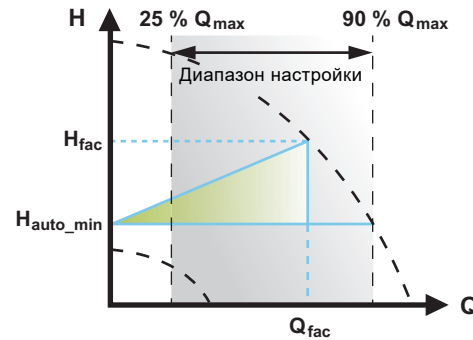


Рис. 17 Режим управления $FLOW_{ADAPT}$

Заводская настройка параметра $FLOW_{ADAPT}$ обеспечивает такой расход, при котором заводская настройка режима $AUTO_{ADAPT}$ соответствует максимальной характеристике. См. рис. 17.

Стандартная процедура подбора насоса основывается на требуемом расходе и расчётных потерях давления. Типоразмер насоса, как правило, выбирается на 30–40% больше для компенсации потерь давления в системе. В таких условиях невозможно получить все преимущества режима $AUTO_{ADAPT}$.

Для корректировки максимального расхода насоса большего размера в контуре устанавливаются балансировочные клапаны, которые повышают сопротивление контура и снижают расход.

Функция $FLOW_{ADAPT}$ снижает потребность в дроссельных клапанах насоса (см. рис. 18), но не устраняет потребность в балансировочных клапанах в системах отопления.

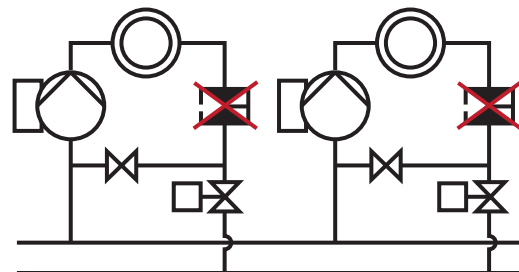


Рис. 18 Требуется меньшее количество дроссельных клапанов насоса

Пропорциональное давление

Регулирование по пропорциональному давлению подходит для систем с относительно большими потерями давления в распределительных трубопроводах и в системах кондиционирования воздуха и охлаждения:

- Двухтрубные системы отопления с терморегулирующими клапанами и:
 - с распределительными трубопроводами большой протяжённости;
 - с балансировочными клапанами сильно дросселированных трубопроводов;
 - с регуляторами перепада давления;
 - со значительными потерями давления в отдельных элементах системы, определяющими общий расход воды (например, в котле, теплообменнике и распределительном трубопроводе до первого ответвления).
- Насосы первичного контура в системах со значительным падением давления в первичном контуре.
- Системы кондиционирования воздуха:
 - с теплообменниками (фанкойлами);
 - с охлаждающими потолками;
 - с охлаждающими поверхностями.

Характеристики и основные преимущества

- Напор насоса возрастает пропорционально расходу в системе.
- Компенсирует большие потери давления в распределительных трубопроводах.

Технические характеристики

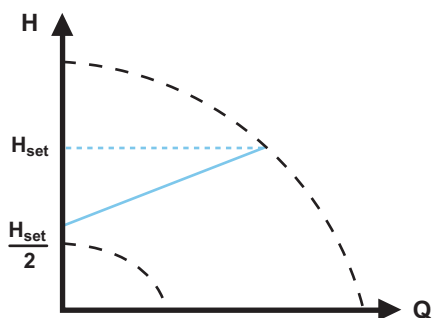


Рис. 19 Регулирование по пропорциональному давлению

Напор при закрытом клапане равен половине установленного значения H_{set} .

Постоянное давление

Регулирование по постоянному давлению подходит для систем с относительно небольшими потерями давления в распределительных трубопроводах:

- двухтрубные системы отопления с терморегулирующими клапанами:
 - в системах с естественной циркуляцией;
 - с незначительными потерями давления в отдельных элементах системы, определяющими общий расход воды (например, в котле, теплообменнике и распределительном трубопроводе до первого ответвления);
 - переоборудованными для большого перепада температур между подающим и обратным трубопроводами (например, для централизованного теплоснабжения).
- Системы отопления типа «теплый пол» с терморегулирующими клапанами.
- Однотрубные системы отопления с терморегулирующими клапанами или балансировочными клапанами.
- Насосы первичного контура в системах с незначительным падением давления в первичном контуре.

Характеристики и основные преимущества

- Насос поддерживает постоянное давление, не зависящее от расхода в системе.

Технические характеристики

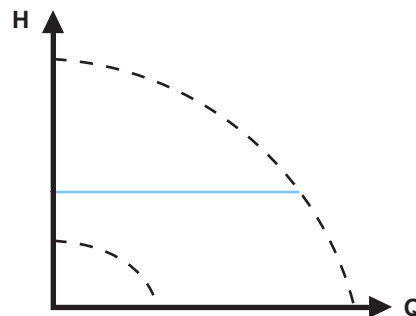


Рис. 20 Регулирование по постоянному давлению

TM05 2448 1212

TM05 2449 0312

Постоянная температура

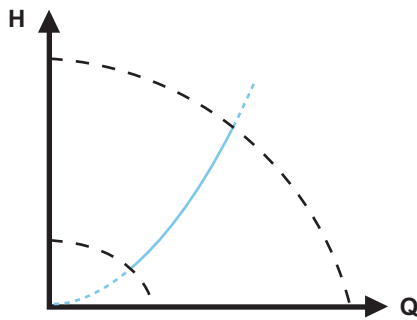
Данный режим управления подходит для систем с фиксированной характеристикой, например, в бытовых системах горячего водоснабжения, где целесообразно регулирование насоса в соответствии с постоянной температурой в обратном трубопроводе.

Насос имеет заводскую настройку на работу в системе отопления с коэффициентом усиления регулятора, K_p , равным 1. Если насос работает в системе охлаждения, коэффициент усиления необходимо изменить на отрицательное значение, например, -1. Это выполняется с помощью панели управления насоса.

Характеристики и основные преимущества

- Поддерживается постоянная температура.
- $FLOW_{LIMIT}$ применяется для регулирования максимального циркуляционного потока.

Технические характеристики



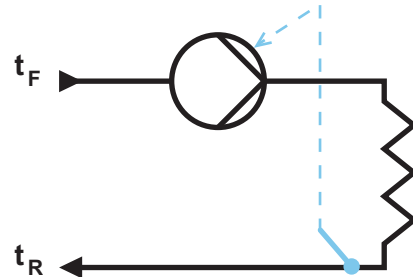
TM05 2451 5111

Рис. 21 Регулирование по постоянной температуре

Режим обратного управления для применения в системах охлаждения доступен в насосах начиная с модели В.

Датчик температуры

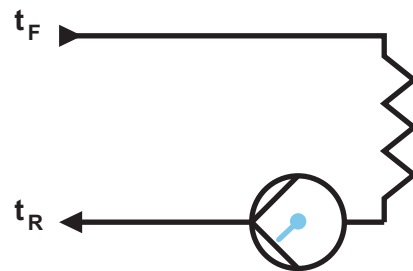
Если насос установлен в подающем трубопроводе, то в обратный трубопровод системы необходимо установить внешний датчик температуры. См. рис. 22. Датчик следует устанавливать как можно ближе к прибору-потребителю (радиатору, теплообменнику и т. п.).



TM05 2615 0312

Рис. 22 Насос с внешним датчиком

Если насос установлен в обратном трубопроводе системы, можно использовать встроенный датчик температуры. В этом случае насос необходимо устанавливать как можно ближе к прибору-потребителю (радиатору, теплообменнику и т. п.).



TM05 2616 0312

Рис. 23 Насос со встроенным датчиком

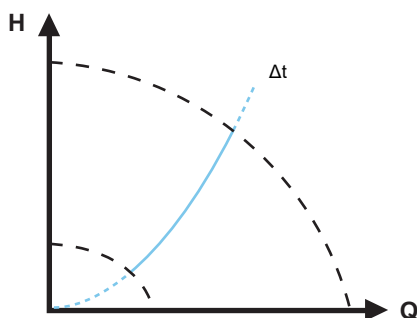
Перепад температур

Данный режим управления следует выбрать, если производительность насоса регулируется по перепаду температур в системе, где установлен насос.

Характеристики и основные преимущества

- Обеспечивает постоянный перепад температуры в системах отопления и охлаждения.
- Поддерживает постоянный перепад температуры между насосом и внешним датчиком, см. рисунки 24 и 25.
- Требуется два датчика температуры: встроенный датчик температуры вместе с внешним датчиком.

Технические характеристики



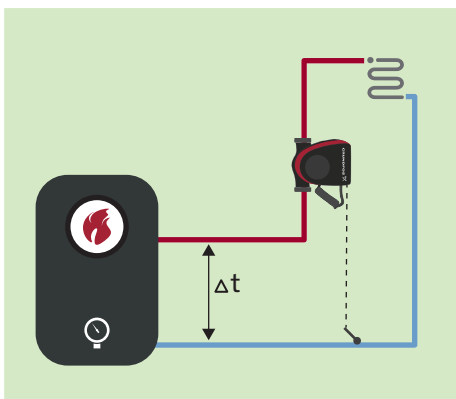
TM05 2451 5111

Рис. 24 Перепад температур

Режим регулирования по перепаду температур доступен в насосах, начиная с модели В. Исполнение указано на фирменной табличке. См. Тип модели, стр. 4.

Датчик температуры

Для измерения перепада температуры в подающем и обратном трубопроводах требуются встроенный и внешний датчики. Если насос установлен в подающем трубопроводе, то в обратный трубопровод необходимо установить внешний датчик и наоборот. Датчик следует устанавливать как можно ближе к прибору-потребителю (радиатору, теплообменнику и т. п.). См. рис. 25.



TM07 0362 1218

Рис. 25 Перепад температур

Постоянный расход

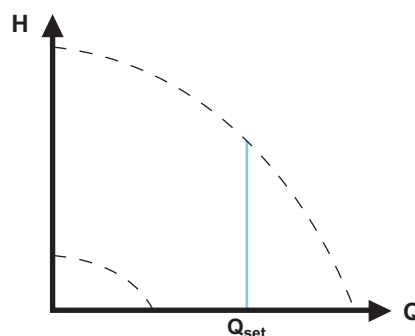
Примечание: Доступно для насосов с датой производства, начиная с 1838.

Насос поддерживает постоянный расход в системе, независимо от напора. См. рис. 26.

Режим постоянного расхода подходит для применения в узлах подготовки воздуха, системах горячего водоснабжения и системах отопления, использующих теплоту грунта.

Характеристики и основные преимущества

- Невозможно использование внешнего датчика, насос использует встроенный.
- В системах с несколькими насосами режим постоянного расхода доступен только при поочередной работе и работе с резервным насосом, но не при каскадной работе.



TM05 7955 1713

Рис. 26 Постоянный расход

Постоянная характеристика

Регулирование по постоянной характеристике подходит для систем, где имеется потребность как в постоянном расходе, так и в постоянном напоре, а именно:

- поверхности нагрева;
- охлаждающие поверхности;
- системы отопления с 3-ходовыми клапанами;
- система кондиционирования воздуха с 3-ходовыми клапанами;
- насосы системы кондиционирования.

Характеристики и основные преимущества

- Если используется внешний контроллер, то насос может переключаться с одной постоянной характеристики на другую в зависимости от значения внешнего сигнала.
- В зависимости от ваших требований насос можно регулировать либо по максимальной, либо по минимальной характеристике.

Технические характеристики

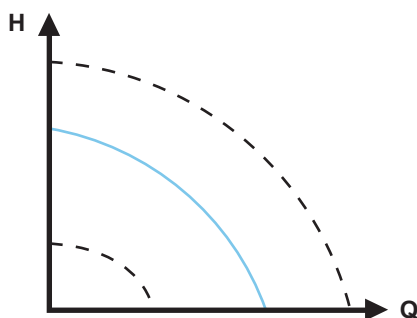
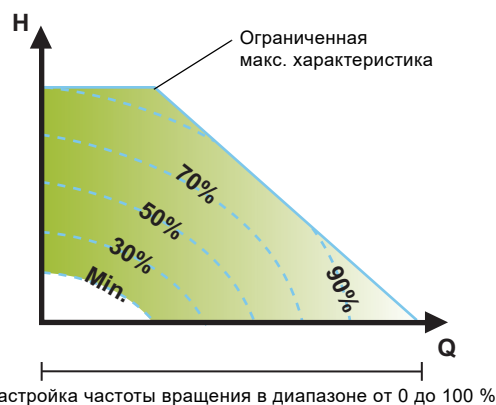


Рис. 27 Режим эксплуатации в соответствии с постоянной характеристикой

Насос может переключаться в режим работы при фиксированной частоте вращения, т. е. в режим, аналогичный эксплуатации нерегулируемого насоса. См. рис. 27.

В зависимости от модели насоса можно задать требуемую частоту вращения в % от максимальной частоты. Диапазон управления зависит от минимальной частоты вращения, ограничения мощности и давления насоса.

Примечание: Если частота вращения насоса установлена в диапазоне между минимальным и максимальным значениями, то когда насос работает по максимальной характеристике, мощность и давление ограничены. Это означает, что максимальная производительность может быть достигнута при частоте вращения менее 100%. См. рис. 28.



Настройка частоты вращения в диапазоне от 0 до 100 %

Рис. 28 Ограничения по мощности и давлению, влияющие на максимальную характеристику

Насос также может переключаться в режим работы в соответствии с максимальной или минимальной характеристикой, т. е. в режим, аналогичный режиму эксплуатации нерегулируемого насоса:

- Режим работы по максимальной характеристике следует выбирать в периоды, когда необходим максимальный расход. Такой рабочий режим, к примеру, может применяться в пиковое время потребления горячей воды.
- Режим работы по минимальной характеристике следует выбирать в периоды, когда необходим минимальный расход. Такой рабочий режим, к примеру, может применяться для ручного переключения в ночной режим, если использовать функцию автоматического переключения на ночной режим нежелательно.

Эти режимы работы могут быть выбраны через цифровые входы.

При регулировании по постоянной характеристике вы можете добиться постоянного расхода, выбирая установленное значение 100% и желаемое значение для расхода в функции ограничения расхода $FLOW_{LIMIT}$. Учитывайте погрешность оценки расхода.

TM05 2446 5111

TM05 4266 2212

Дополнительные функции режимов управления

Насосы MAGNA3 имеют дополнительные специализированные функции режимов управления.

FLOW_{LIMIT}

Функция является неотъемлемой частью режима управления FLOW_{ADAPT}, но может также успешно использоваться:

- в режиме регулирования по пропорциональному давлению;
- в режиме регулирования по постоянному давлению;
- в режиме регулирования по постоянной температуре;
- в режиме регулирования по постоянной характеристике;
- в режиме регулирования по перепаду температур.

Характеристики и основные преимущества

- Функция режима управления, которая в случае её активации гарантирует, что установленный максимальный расход никогда не будет превышен.
- При активации FLOW_{LIMIT} в системах, где насос MAGNA3 обладает диктующими параметрами, номинальный расход никогда не будет превышен, тем самым устраняется потребность в дроссельных клапанах.

Технические характеристики

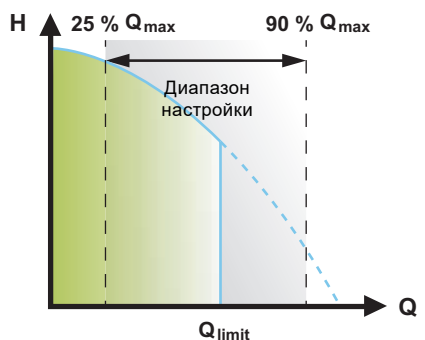


Рис. 29 FLOW_{LIMIT}

Диапазон настройки режима FLOW_{LIMIT} составляет от 25 до 90% от максимального расхода насоса Q_{max} .

Примечание: Не устанавливайте значение FLOW_{LIMIT} ниже расчетной рабочей точки.

При расходе в диапазоне от 0 до Q_{limit} насос будет работать в заданном режиме управления.

При достижении расхода Q_{limit} , функция FLOW_{LIMIT} понизит частоту вращения насоса, тем самым не допуская превышения заданной величины FLOW_{LIMIT}, независимо от того, требуется ли системе более высокий расход из-за снижения сопротивления. См. рис. 30, 31 и 32.

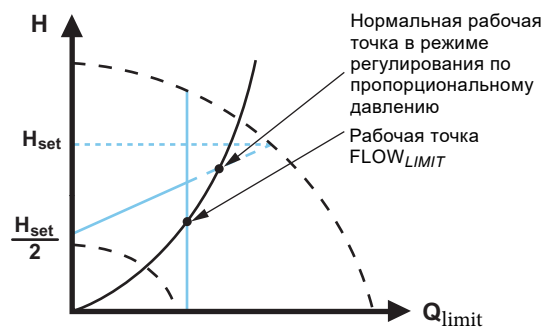


Рис. 30 Регулирование по пропорциональному давлению с функцией FLOW_{LIMIT}

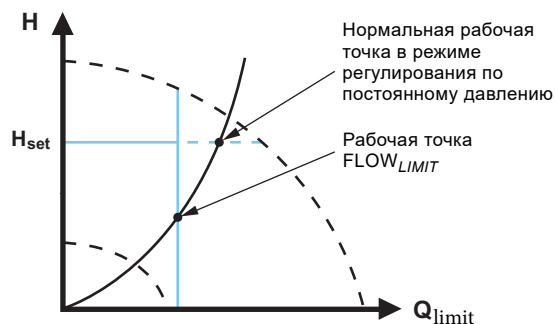


Рис. 31 Регулирование по постоянному давлению с функцией FLOW_{LIMIT}

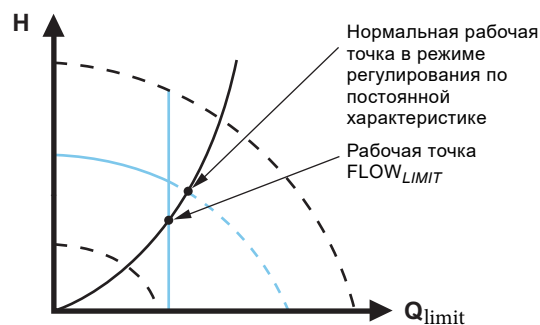


Рис. 32 Регулирование по постоянной характеристике с функцией FLOW_{LIMIT}

TM05 2543 0412

TM05 2444 0312

TM05 2542 0412

TM05 2445 1312

Автоматический ночной режим

Функционал понижения производительности в ночной период часто входит в состав системы диспетчеризации инженерного оборудования здания (BMS) или в состав аналогичной электронной системы управления, имеющей встроенный таймер.

Нерационально использовать эту функцию в помещении, имеющем систему отопления типа «теплый пол», по причине инертности регулирования такой системы отопления.

Характеристики и основные преимущества

- Автоматический ночной режим понижает температуру в помещении ночью, что снижает расходы на отопление.
- Насос автоматически переключается между обычным и ночным режимами (режим при низком потреблении) в зависимости от температуры в подающем трубопроводе.
- В случае активации данной функции насос работает по минимальной характеристике.

Технические характеристики

Насос автоматически переключается на ночной режим в том случае, если встроенный датчик регистрирует падение температуры в подающем трубопроводе более чем на 10–15 °С в течение приблизительно двух часов. Скорость падения температуры должна быть не менее 0,1 °С/мин.

Переключение в обычный режим происходит без запаздывания по времени, как только температура повысится примерно на 10 °С.

Примечание: Невозможно включить ночной режим, если насос находится в режиме регулирования по постоянной характеристике.

Режимы работы с несколькими насосами

Функция работы с несколькими насосами

Функция работы с несколькими насосами позволяет управлять одинарными насосами, подключёнными параллельно, а также сдвоенными насосами без применения внешних контроллеров. Насосы в системе, включающей в себя несколько насосов, поддерживают между собой связь посредством беспроводного соединения GENIair.

Насосная система:

- Сдвоенный насос.
- Два одинарных насоса, подключённых параллельно. Насосы должны быть одного типоразмера. Последовательно с каждым насосом требуется установить обратный клапан.

Настройка системы с несколькими насосами осуществляется через выбранный насос, т. е. основной (первый выбранный) насос. Функции работы с несколькими насосами описаны в последующих разделах.

Поочередная работа

Одновременно работать может только один насос. Переключение с одного насоса на другой зависит от времени или энергопотребления. При выходе насоса из строя второй насос запускается автоматически.

Работа с резервным насосом

Один из насосов работает постоянно. Резервный насос включается периодически, чтобы исключить его заедание. Если основной работающий насос останавливается вследствие неисправности, автоматически запускается резервный насос.

Работа в каскадном режиме

Работа в каскадном режиме обеспечивает автоматическую настройку производительности системы в зависимости от уровня потребления путём включения и выключения насосов. Таким образом обеспечивается работа системы с максимальным энергосбережением при постоянном давлении и ограниченном количестве насосов.

Вспомогательный насос запускается, когда основной насос либо работает при 90% от максимальной частоты вращения, либо работает по максимальной характеристике.

Вспомогательный насос останавливается, если выполняется одно из следующих условий:

- Один из двух насосов работает по минимальной характеристике.
- Один из двух насосов работает с частотой вращения ниже 50% от максимальной частоты вращения и в то же время работает с потреблением менее 50% от максимальной мощности.

Работа в каскадном режиме доступна в режимах регулирования по постоянной характеристике и постоянному давлению. Выбор сдвоенного насоса может быть предпочтителен, так как резервный насос будет запускаться лишь на короткое время во время пиковых нагрузок.

Все включённые насосы будут работать с равной частотой вращения. Смена насосов выполняется автоматически и зависит от частоты вращения, времени работы и возможных возникающих неисправностей.

Погрешность оценки расхода

Расчётный расход имеет стандартную погрешность $\pm 5\%$ от максимального расхода $Q_{\text{макс}}$. Чем меньше поток, проходящий через насос, тем менее точны показания счётчика. В худших условиях, таких как работа с закрытым клапаном, погрешность может достигать $\pm 10\%$ от максимального расхода $Q_{\text{макс}}$.

См. также *Счётчик тепловой энергии*, стр. 28.

Пример:

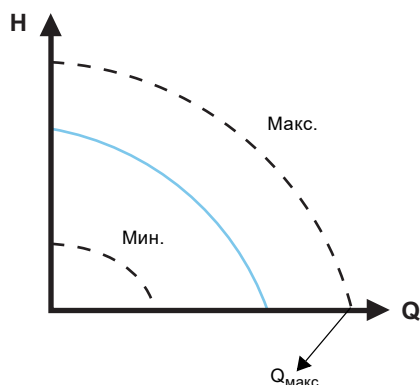


Рис. 33 $Q_{\text{макс}}$.

1. Значение $Q_{\text{макс}}$ MAGNA3 65-60 составляет $40 \text{ м}^3/\text{ч}$. Стандартная погрешность 5% означает погрешность в пределах $2 \text{ м}^3/\text{ч}$ от $Q_{\text{макс}} \pm 2 \text{ м}^3/\text{ч}$.
2. Данное значение погрешности действительно для всей области QH. Если насос показывает $10 \text{ м}^3/\text{ч}$, рассчитанное значение составляет $10 \pm 2 \text{ м}^3/\text{ч}$.
3. Расход может быть в диапазоне от 8 до $12 \text{ м}^3/\text{ч}$.

Примечание: Использование смеси этиленгликоль-вода снижает точность измерения.

Индикация низкого расхода

В ситуациях, когда расход опускается ниже 10% от максимального значения, например при закрытых клапанах, насос не может его измерить встроенным датчиком. Это будет отображено на экране насоса MAGNA3. Индикация частоты вращения сообщит, что насос ещё в работе.

При возвращении расхода в измеримый диапазон оповещение на экране исчезнет.

Контроль показателей насоса

Обзор рабочих характеристик

В меню «Главное окно» представлен обзор задаваемых пользователем параметров (до четырех) или графическое изображение рабочей характеристики QH.

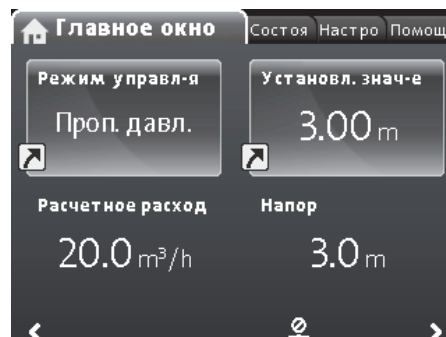


Рис. 34 Пример меню «Главное окно» с обзором параметров и характеристики

Рабочее состояние и производительность насоса

В меню состояния отображается текущий рабочий режим и выбранный режим управления. Здесь можно оценить производительность насоса:

- График Q/H, показывающий текущую рабочую точку, расход, напор, потребляемую мощность и температуру жидкости.
- В пункте «Итоговое установленное значение» отображается заданное установочное значение насоса, внешнее воздействие и итоговое установленное значение.
- Температура жидкости.
- Частота вращения.
- Часы эксплуатации.

Предупреждение и сигнализация

В меню Предупреждение и сигнализация имеется следующая информация:

- действующие предупреждения или аварийные сигналы, если таковые имеются;
- информация о времени возникновения предупреждений и аварийных сигналов, времени их снятия, а также о мерах по устранению неисправностей;
- журналы предупреждений и аварийных сигналов.

TM05 2448 5111

Счётчик тепловой энергии

Счетчик тепловой энергии представляет собой функцию текущего контроля, позволяющую отслеживать распределение и потребление тепловой энергии в системе. Это позволяет избежать излишних затрат энергии, вызываемых нарушениями баланса в системе.

Для насоса необходим внешний датчик температуры в подающем или обратном трубопроводе. Этот датчик температуры не входит в объем поставки.

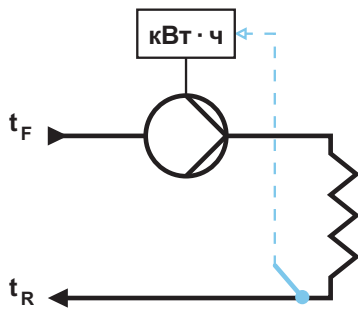


Рис. 35 Насос MAGNA3 со встроенным счётчиком тепловой энергии

Примечание: Насос MAGNA3 имеет встроенный счётчик расхода и температуры перекачиваемой среды, см. *Внешние датчики Grundfos*, стр. 135.

Погрешность расчета тепловой энергии

Встроенная функция расчета расхода, необходимая для подсчета тепловой энергии, в худшем случае имеет погрешность $\pm 5\%$ от максимального расхода. Чем меньше расход, проходящий через насос, тем менее точны показания счётчика. В худших условиях, таких как работа с закрытым клапаном, погрешность может достигать $\pm 10\%$ от максимального расхода Q_{\max} . Текущая погрешность в данной рабочей точке будет отображена на экране MAGNA3 (доступно для насосов с датой производства, начиная с 1838).

Более того, измеренные значения температуры, необходимые для расчета, также имеют неточности в зависимости от датчика. По этим причинам расчетное значение тепловой энергии невозможно использовать с целью выставления счетов. Тем не менее, данное значение можно использовать для оптимизации системы с целью предотвращения увеличения затрат на электроэнергию из-за дисбаланса системы. См. также *Погрешность оценки расхода*, стр. 27.

Для калибровки показателей внешнего и внутреннего датчиков возможно вручную настроить смещение показателей температуры. Смещение необходимо ввести в целых числах.

Примечание: Выставление смещения температурного датчика доступно в насосах с датой производства, начиная с 1838.

Журнал работ

Журнал работ – это прекрасный инструмент для оптимизации работы насоса, а также устранения неисправностей:

- Все рабочие точки и условия работы отслеживаются и сохраняются в памяти насоса.
- Трёхмерная диаграмма журнала работы и рабочая характеристика (во времени) наглядно представляет историю производительности и рабочих условий насоса.

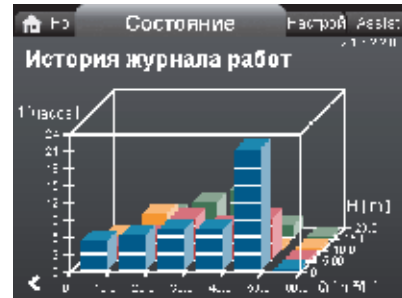


Рис. 36 Пример Журнал работ

Помощь и руководство

В меню Assist (Помощь) представлены рекомендации пользователю по настройке насоса:

- пошаговые инструкции по настройке насоса;
- краткое описание шести режимов управления с рекомендациями по применению;
- помощь в устранении неисправностей;
- рекомендации по неисправностям;
- настройка нескольких насосов;
- настройка, аналоговый вход;
- описание режима управления.

Grundfos Eye

Световой индикатор Grundfos Eye, сигнализирующий о рабочем состоянии насоса, находится в верхней части панели управления.

Световой индикатор мигает в различных последовательностях, сигнализируя о следующих состояниях:

- электропитание включено/выключено;
- предупреждения насоса;
- аварийные сигналы насоса;
- дистанционное управление;
- насос работает/остановлен.

Работа индикатора Grundfos Eye подробно описывается в Паспорте, Руководстве по монтажу и эксплуатации.



Рис. 37 Grundfos Eye

Обмен данными

Насосы MAGNA3 имеют следующие возможности связи:

- беспроводное подключение к Grundfos GO Remote;
- соединение нескольких насосов через беспроводное соединение GENIair;
- подключение к сетям по промышленным протоколам через модули связи CIM;
- цифровые входы;
- релейные выходы;
- аналоговый вход.

Grundfos GO Remote

При помощи Grundfos GO Remote вы можете контролировать параметры насоса, изменять настройки, собирать данные и составлять отчеты. Удобный пользовательский интерфейс дает всю необходимую информацию и подсказки, а также обеспечивает отслеживание данных насоса в реальном времени.

Дополнительную информацию см. в *Grundfos GO Remote*, стр. 45 и *Grundfos GO Remote*, стр. 134.

Беспроводное соединение GENIair

Насос может соединяться в систему с другими насосами посредством беспроводного соединения GENIair.

Встроенный в насос модуль беспроводной связи GENIair позволяет организовать передачу данных между насосами и программой Grundfos GO Remote без применения дополнительных встраиваемых модулей. Дополнительную информацию см. в разделах:

- Функция работы с несколькими насосами.
См. *Функция работы с несколькими насосами*, стр. 26.
- Grundfos GO Remote.
См. *Grundfos GO Remote*, стр. 134.

Модули CIM



Рис. 38 Модули Grundfos CIM

Модуль CIM является дополнительным модулем интерфейса связи. Модуль CIM позволяет осуществлять передачу данных между насосом и внешней системой, например, BMS (система диспетчеризации инженерного оборудования здания) или системой SCADA.






Насосы более старых моделей, чем модель С, должны иметь модуль CIM, установленный как на вспомогательном насосе, так и на основном насосе. Насосы MAGNA3, начиная с модели С, оснащаются встроенной возможностью мониторинга показаний вспомогательного насоса главным. Таким образом необходимо устанавливать CIM модуль только в главный насос. Данный функционал поддерживается обновленными модулями CIM. Модуль CIM поддерживает передачу данных по промышленным протоколам связи.




См. *Доступные модули CIM*, стр. 30.

TM05 3810 1612

TM05 3811 1612

Доступные модули CIM

Модуль	Протокол связи	Описание	Функции
CIM 050 	GENIbus TM06 7238 3416	CIM 050 – это модуль интерфейса связи компании Grundfos, который используется для связи с сетью GENIbus.	Модуль CIM 050 имеет клеммы для подключения GENIbus.
CIM 100 	LonWorks TM06 7279 3416	CIM 100 (CIM 110 для MAGNA3 D) – это модуль интерфейса связи компании Grundfos, который используется для связи с сетью LonWorks.	Модуль CIM 100 (CIM 110 для MAGNA3 D) имеет клеммы для подключения LonWorks. Два светодиодных индикатора сигнализируют о текущем состоянии передачи данных модулем CIM 100 (CIM 110 для MAGNA3 D). Один светодиодный индикатор сигнализирует о правильном подключении насоса, другой используется для индикации состояния передачи данных в сеть LonWorks.
CIM 150 	PROFIBUS DP TM06 7280 3416	CIM 150 – это модуль интерфейса связи компании Grundfos, который используется для связи с сетью PROFIBUS.	Модуль CIM 150 имеет клеммы для подключения PROFIBUS DP. DIP-переключатели используются для задания оконечного модуля линии. Два шестнадцатеричных поворотных переключателя используются для задания адреса PROFIBUS DP. Два светодиодных индикатора сигнализируют о текущем состоянии передачи данных модулем CIM 150. Один светодиодный индикатор сигнализирует о правильном подключении насоса, другой используется для индикации состояния передачи данных в сеть PROFIBUS.
CIM 200 	Modbus RTU TM06 7281 3416	CIM 200 – это модуль интерфейса связи компании Grundfos, который используется для связи с сетью Modbus RTU.	Модуль CIM 200 имеет клеммы для подключения Modbus. DIP-переключатели используются для настройки контроля чётности и стоповых битов, выбора скорости передачи данных и задания оконечного модуля линии. Два шестнадцатеричных поворотных переключателя используются для настройки адреса Modbus. Для индикации текущего состояния модуля CIM 200 используются два светодиодных индикатора. Один светодиодный индикатор сигнализирует о правильном подключении насоса, другой используется для индикации состояния передачи данных в сеть Modbus.
CIM 260 	Сотовая связь 3G/4G (EU)	Модуль CIM 260 – это модуль интерфейса связи компании Grundfos, который обеспечивает связь с использованием Modbus TCP путём передачи данных через сотовую сеть в систему SCADA или SMS на мобильные телефоны.	В модуле CIM 260 имеется разъём для SIM-карты и разъём SMA для соединения с антенной сотовой связи. В модуле CIM 260 имеется возможность подключить резервный аккумулятор. Два светодиодных индикатора сигнализируют о текущем состоянии передачи данных модулем CIM 260. Один светодиодный индикатор сигнализирует о правильном подключении насоса, другой используется для индикации состояния передачи данных по сотовой сети. Примечание: SIM-карта не поставляется вместе с CIM 260.

Модуль	Протокол связи	Описание	Функции
<p>CIM 280</p> 	Grundfos Remote Management, 3G / 4G	Модуль CIM 280 – это модуль интерфейса связи компании Grundfos, который передает данные по сетям сотовой связи в приложение Grundfos Remote Management.	<p>В модуле CIM 280 имеется разъём для SIM-карты и разъём SMA для соединения с антенной сотовой связи.</p> <p>Модуль CIM 280 может оснащаться литий-ионным аккумулятором.</p> <p>Два светодиодных индикатора сигнализируют о текущем состоянии передачи данных модулем CIM 280. Один светодиодный индикатор сигнализирует о правильном подключении насоса, другой используется для индикации состояния передачи данных по сотовой сети.</p> <p>Примечание: SIM-карта не поставляется вместе с CIM 280.</p>
<p>CIM 300</p> 	BACnet MS/TP	CIM 300 – это модуль интерфейса связи компании Grundfos, который используется для связи с сетью BACnet MS/TP.	<p>Модуль CIM 300 имеет клеммы для подключения BACnet MS/TP.</p> <p>DIP-переключатели используются для выбора скорости передачи данных, задания оконечного модуля линии и установки номера устройства.</p> <p>Два шестнадцатеричных поворотных переключателя используются для настройки адреса BACnet.</p> <p>Два светодиодных индикатора сигнализируют о текущем состоянии передачи данных модулем CIM 300.</p> <p>Один светодиодный индикатор сигнализирует о правильном подключении насоса, другой используется для индикации состояния передачи данных в сеть BACnet.</p>
<p>CIM 500</p> 	Ethernet	<p>CIM 500 – это модуль интерфейса связи компании Grundfos, который используется для передачи данных между промышленной сетью Ethernet и продуктом Grundfos.</p> <p>Модуль CIM 500 поддерживает различные протоколы промышленной сети Ethernet:</p> <ul style="list-style-type: none"> • PROFINET • Modbus TCP • BACnet/IP • EtherNet/IP • GRM IP • Grundfos iSolution Cloud (GiC). 	<p>Модуль CIM 500 поддерживает различные протоколы промышленной сети Ethernet.</p> <p>Настройка CIM 500 выполняется через встроенный веб-сервер с использованием стандартного веб-браузера на ПК.</p> <p>См. конкретный функциональный профиль на DVD, поставляемом с модулем CIM компании Grundfos.</p>

Grundfos Remote Management

Grundfos Remote Management представляет собой простое в установке и недорогое решение для дистанционного контроля и управления оборудованием Grundfos. GRM основывается на централизованной базе данных и веб-сервере сбора данных через беспроводное соединение по модему GSM/GPRS. Для работы системы требуется только интернет-соединение, веб-браузер, GRM-модем и антенна, а также договор с Grundfos на возможность контролировать и управлять системами насосов Grundfos.

Вы получаете беспроводной доступ к вашей учетной записи в любое время и в любом месте, для этого необходим лишь выход в Интернет. Вы можете использовать смартфон, планшетный компьютер, ноутбук или обычный ПК.

Предупреждения и аварийные сигналы могут также пересылаться по электронной почте или SMS на ваш мобильный телефон или компьютер.

Подробную информацию по модулям интерфейса связи CIM и GSM-антеннам см. в разделе *Grundfos Remote Management (Дистанционное управление Grundfos, GRM)*, стр. 134.

Цифровые входы

Цифровой вход можно использовать для внешнего управления функцией пуска/останова или принудительной работы по максимальной или минимальной характеристике.

Примечание: Если внешний выключатель не используется, то между клеммами пуска/останова (S/S) и подключением на массу (\perp) нужно установить перемычку. Данное соединение является заводской настройкой.

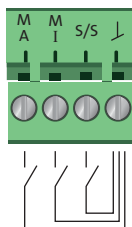


Рис. 39 Цифровой вход в блоке управления

Символ подключения	Функция
M A	Максимальная характеристика
M I	Минимальная характеристика
S/S	Пуск/останов
\perp	Подключение на массу

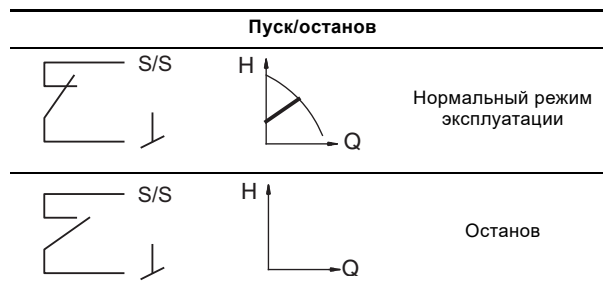
Рекомендации по реле для пуска / останова

С целью обеспечения бесперебойной работы компания Grundfos рекомендует использовать твердотельное реле с минимальным током нагрузки ниже 1 мА. В данных реле в качестве выходного элемента обычно используется МОП-транзистор. Для работы со слабыми сигналами также могут использоваться реле с золотыми контактами.

Примечание: Запрещается использовать реле с тиристором в качестве выходного элемента.

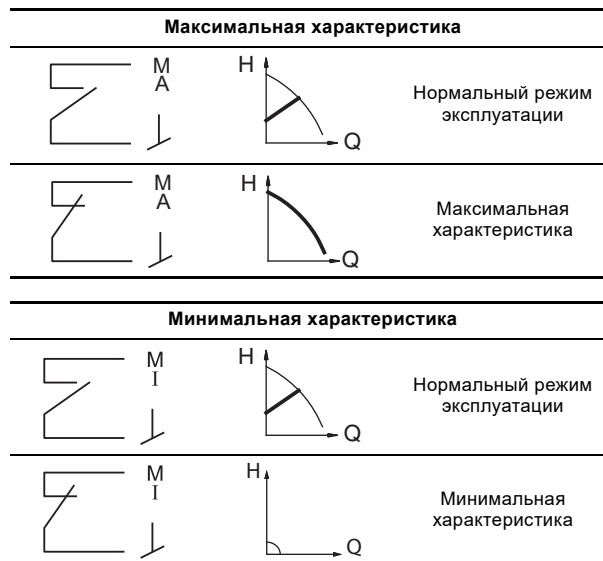
Внешний пуск/останов

Можно запускать и останавливать насос при помощи цифрового входа.



Внешняя команда принудительной работы в соответствии с максимальной или минимальной характеристикой

Через цифровой вход насос можно принудительно переключить в режим работы по максимальной или минимальной характеристике.



TM05 3343 1212

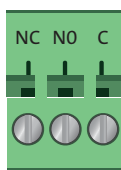
Релейные выходы

Насос оснащён двумя сигнальными реле с беспотенциальными перекидными контактами для внешней индикации неисправности.

Для сигнального реле можно задать функцию Сигнализация (Авария), Готовность или Работа с панели управления или из программы Grundfos GO. Заводские установки реле:

Реле	Функция
1	Рабочий сигнал
2	Аварийный сигнал

Примечание: Можно настроить оба реле на сигналы «готовность, авария или работа».



TM05 3343 1212

Рис. 40 Релейный выход в блоке управления

Символ подключения	Функция
NC	Нормально замкнутый
NO	Нормально разомкнутый
C	Общий контакт

Функции реле аварийной сигнализации даны в приведенной ниже таблице:

Сигнальное реле	Аварийный сигнал
	<p>Не активирован:</p> <ul style="list-style-type: none"> Отключено напряжение питания. Насос не зарегистрировал неисправность.
	<p>Активирован:</p> <ul style="list-style-type: none"> Насос зарегистрировал неисправность.
Сигнальное реле	Сигнал готовности
	<p>Не активирован:</p> <ul style="list-style-type: none"> Насос зарегистрировал неисправность и не может продолжать работу.
	<p>Активирован:</p> <ul style="list-style-type: none"> Насос был остановлен, но готов к работе. Насос работает.
Сигнальное реле	Сигнал работы
	<p>Не активирован:</p> <ul style="list-style-type: none"> Насос не работает.
	<p>Активирован:</p> <ul style="list-style-type: none"> Насос работает.

Аналоговый вход для внешнего датчика

С целью оптимизации производительности насоса аналоговый вход может использоваться для подключения внешнего датчика в следующих случаях:

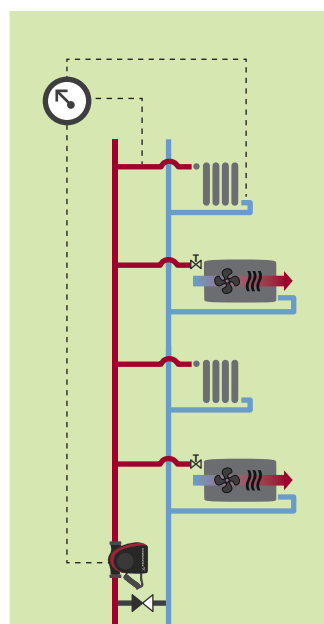
Назначение/режим управления	Тип датчика
Счётчик тепловой энергии	
Постоянная температура	Датчик температуры
Регулирование по перепаду давления	
Регулирование по постоянному давлению	Датчик перепада давления

Регулирование расхода в системе

Внешний датчик перепада давления может использоваться для контроля расхода в системе, основываясь на показаниях датчика во внешней контрольной точке, что позволяет получить следующие преимущества:

- минимизация эксплуатационных расходов;
- предотвращение шума клапанов;
- повышение комфорта (требуемое давление).

При настройке данной функции убедитесь, что насос настроен на работу в режиме регулирования по постоянному давлению, а функция «Регулирование по перепаду давления» активирована в меню «Аналоговый вход» на панели управления насоса.



TM07 0361 1218

Рис. 41 Внешний датчик перепада давления

Аналоговый вход принимает электрический сигнал стандарта 0–10 В пост. тока или 4–20 мА. Тип электрического сигнала (0–10 В или 4–20 мА) задается с панели управления или через приложение Grundfos GO Remote.

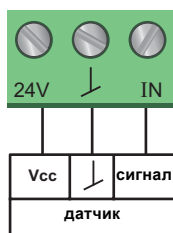
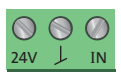


Рис. 42 Аналоговый вход для внешнего датчика или управления

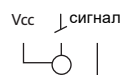
TM05 3221 1112

Макс.
24 В DC
22 мА



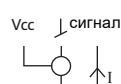
Макс.
250 В AC
2 А AC1

0 - 10 В DC



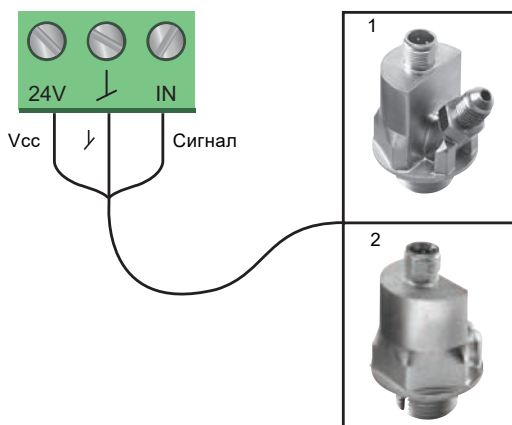
Мин.
5 В DC
20 мА

4 - 20 мА



TM05 3343 2313

Рис. 43 Схема подключения, аналоговый вход



TM06 7237 3416

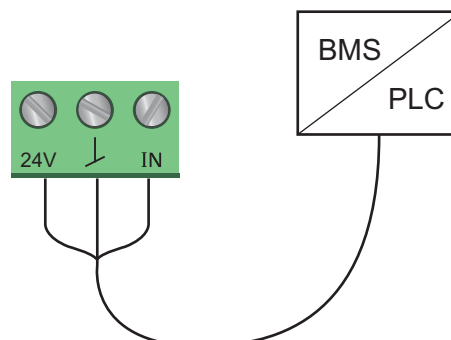
Рис. 44 Примеры внешних датчиков

Поз.	Тип датчика
1	Датчик перепада давления, Grundfos, тип DPI V.2 Размер присоединения 1/2", сигнал 4–20 мА.
2	Датчик относительного давления. Комбинированный датчик температуры и давления Grundfos, тип RPI T2. Размер присоединения 1/2", сигнал 0–10 В.

Дополнительную информацию см. в разделе *Внешние датчики Grundfos*, стр. 135.

Система внешнего управления

Аналоговый вход также можно использовать для приема сигналов управления от системы диспетчеризации инженерного оборудования здания (BMS) или аналогичной системы управления.



TM05 2888 0612

Рис. 45 Пример подключения внешнего управляющего сигнала от системы диспетчеризации инженерного оборудования здания (BMS) или программируемого логического контроллера (PLC)

Функция внешнего влияния на установленное значение

Можно использовать аналоговый вход для изменения заданного установленного значения извне.

Доступно два вида функции внешнего влияния:

- Линейная с минимальным значением
- Линейная с остановом (доступно для насосов с датой производства от 1838)

В обоих режимах внешний сигнал изменяет рабочую точку линейно.

Линейная с минимальным значением

Внешний сигнал 0–10 В или 4–20 мА регулирует частоту вращения насоса по линейной функции. Диапазон управления зависит от минимальной частоты вращения, ограничений мощности и давления насоса. См. рис. 46 и 47.

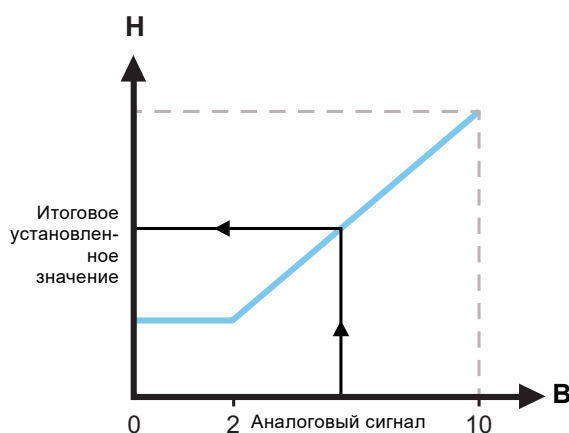


Рис. 46 Линейная функция с минимальной характеристикой, 0-10 В

Уровень сигнала	
0–2 В (0–20%)	Итоговое установленное значение равно минимальному значению.
2–10 В (20–100%)	Итоговое установленное значение находится в диапазоне от минимального значения до установленного пользователем значения.

Рис. 47 Диапазон управления и установленное значение

Линейная с остановом

Примечание: Доступно для насосов с датой производства, начиная с 1838.

В данном случае, при падении уровня внешнего сигнала ниже 10%, режим работы насоса изменяется на «Останов». При повышении уровня внешнего сигнала выше 15%, рабочий режим возвращается на «Нормальный».

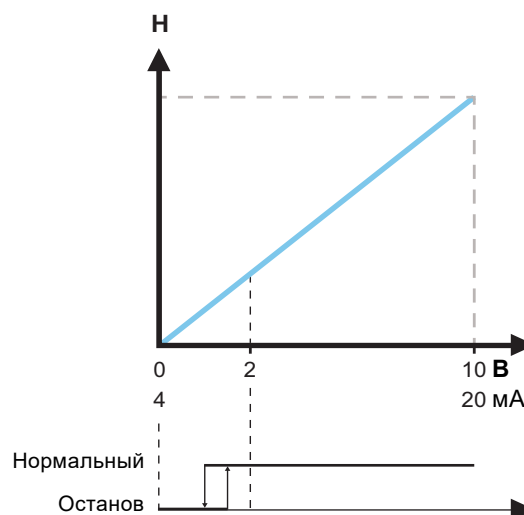


Рис. 48 «Линейная с остановом», 0-10 В

Функция внешнего влияния на установленное значение в соответствии с моделью

Функция внешнего влияния на установленное значение работает по-разному в зависимости от модели. Для моделей А, В и С максимальная частота вращения зачастую достигается при напряжении ниже 10 В, поскольку диапазон управления ограничен.

Для более новых моделей по сравнению с моделями А, В и С оптимизировано встроенное масштабирование, что расширяет динамическую область, тем самым обеспечивая лучшее управление частотой вращения насоса при использовании функции внешнего влияния на установленное значение.

То же происходит, если насос получает внешний сигнал от системы диспетчеризации инженерного оборудования здания (BMS).

5. Условия эксплуатации

Общие рекомендации

Вода в системах отопления	Качество воды согласно местным стандартам, таким как немецкий стандарт VDI 2035
Бытовые системы горячего водоснабжения	Градус жесткости до 4,99 °Ж (14 °dH)
Вода, содержащая гликоль	Максимальная вязкость = 10–50 сСт ~ раствор 50% воды / 50% этиленгликоля при температуре -10 °С

Температура жидкости

Непрерывное перекачивание: от -10 до +110 °С.

Насосы из нержавеющей стали в системах горячего водоснабжения:

В бытовых системах горячего водоснабжения рекомендуется поддерживать температуру рабочей среды ниже 65 °С, чтобы исключить риск образования известковых отложений.

Место монтажа

Насос предназначен для установки в помещениях.

Монтаж насоса необходимо осуществлять в сухих условиях, без угрозы намокания, например, от окружающего оборудования.

Ввиду входящих в состав насоса элементов из нержавеющей стали, не рекомендуется осуществлять монтаж в таких местах как:

- Крытые плавательные бассейны, так как насос будет подвержен воздействию окружающей среды бассейна.
- Места с прямым и продолжительным воздействием морской атмосферы.
- Помещения с содержанием паров соляной кислоты (HCl) в воздухе, например, в результате утечки из баков или частом открывании или проветривании контейнеров.

Системы охлаждения

В системах охлаждения возможна конденсация на поверхности насоса. В некоторых случаях необходимо установить поддон.

Условия окружающей среды

Условия окружающей среды	
Температура окружающей среды во время эксплуатации	от 0 до +40 °С
Температура окружающей среды при хранении и транспортировке	от -40 °С до +70 °С
Относительная влажность	Макс. 95%

При температуре окружающей среды ниже 0 °С должны выполняться следующие условия:

- Температура перекачиваемой жидкости +5 °С.
- Перекачиваемая жидкость содержит гликоль.
- Насос работает и не останавливается.
- Для сдвоенных насосов обязателен каскадный режим работы с интервалом 24 часа.

Максимальное рабочее давление

PN 6: 6 бар / 0,6 МПа

PN 10: 10 бар / 1,0 МПа

PN 12: 175 psi (12 бар / 1,2 МПа)

PN 16: 16 бар / 1,6 МПа.

Примечание: Насосы поставляются не во всех вариантах исполнения.

Испытательное давление

Насосы способны выдерживать испытательное давление в соответствии с требованиями стандарта EN 60335-2-51. См. далее.

- PN 6: 7,2 бар / 0,72 МПа
- PN 10: 12 бар / 1,2 МПа
- PN 6/10: 12 бар / 1,2 МПа
- PN 12: 12 бар / 1,2 МПа
- PN 16: 19,2 бар / 1,92 МПа.

Насосы поставляются не во всех вариантах исполнения.

В нормальном режиме эксплуатации запрещается использовать насос при давлении, превышающем значения, указанные на фирменной табличке.

Испытания давлением проводились тёплой водой при температуре 20 °С с антикоррозионными присадками.

Минимальное давление на входе

Для предотвращения кавитационного шума и повреждения подшипников при эксплуатации насоса на его всасывающем патрубке должно поддерживаться следующее минимальное относительное давление.

Значения в приведённой ниже таблице даны для одинарных насосов или сдвоенных насосов, работающих в режиме одинарного.

MAGNA3	Температура жидкости		
	75 °С	95 °С	110 °С
Давление на входе [бар] / [МПа]			
25-40/60/80/100/120	0,10 / 0,01	0,35 / 0,035	1,0 / 0,10
32-40/60/80/100/120	0,10 / 0,01	0,35 / 0,035	1,0 / 0,10
32-40/60/80/100/120 F	0,10 / 0,01	0,35 / 0,035	1,0 / 0,10
32-120 F	0,10 / 0,01	0,20 / 0,020	0,7 / 0,07
40-40/60 F	0,10 / 0,01	0,35 / 0,035	1,0 / 0,10
40-80/100/120/150/180 F	0,10 / 0,01	0,50 / 0,05	1,0 / 0,10
50-40/60/80 F	0,10 / 0,01	0,40 / 0,04	1,0 / 0,10
50-100/120 F	0,10 / 0,01	0,50 / 0,05	1,0 / 0,10
50-150/180 F	0,70 / 0,07	1,20 / 0,12	1,7 / 0,17
65-40/60/80/100/120/150 F	0,70 / 0,07	1,20 / 0,12	1,7 / 0,17
80-40/60/80/100/120 F	0,50 / 0,05	1,00 / 0,10	1,5 / 0,15
100-40/60/80/100/120 F	0,70 / 0,07	1,20 / 0,12	1,7 / 0,17

При каскадной работе сдвоенного насоса необходимое относительное давление на всасывающем патрубке увеличивается на 0,1 бар / 0,01 МПа относительно величин, приведенных для одинарных насосов или сдвоенных насосов, работающих в режиме одинарного.

Примечание: Сумма фактического давления на входе и давления насоса, работающего при закрытой задвижке, всегда должна быть ниже максимально допустимого рабочего давления в системе.

Значения относительного минимального давления на входе указаны для насосов, установленных на высоте до 300 м над уровнем моря. Для насосов, устанавливаемых выше 300 м над уровнем моря, требуемое относительное давление на входе следует увеличивать на 0,1 бар/ 0,01 МПа на каждые 100 м высоты. Насос MAGNA3 допустимо использовать только на высоте до 2000 м над уровнем моря.

Работа на закрытую задвижку

Насосы MAGNA3 могут несколько дней работать с любой частотой вращения при закрытой задвижке без повреждения насоса. Однако Grundfos рекомендует работать с наименьшей возможной частотой вращения для снижения потерь энергии. Требования к минимальному расходу не установлены.

Примечание: Запрещается одновременно закрывать задвижки на входе и на выходе насоса, во время работы насоса одна из них должна быть открыта во избежание повышения давления. Температура теплоносителя и окружающей среды не должна выходить за пределы указанного диапазона.

Перекачиваемые жидкости

Насос предназначен для перекачивания чистых, невязких, взрывобезопасных жидкостей, не содержащих твердых включений или волокон, которые могут оказывать механическое или химическое воздействие на насос.

В отопительных системах вода должна удовлетворять требованиям норм по качеству воды для отопительных систем, например, немецкому стандарту VDI 2035.

В системах бытового горячего водоснабжения применение насосов MAGNA3 рекомендуется только в том случае, если жесткость воды не превышает 14°dH (4,99 °Ж).

В бытовых системах горячего водоснабжения рекомендуется поддерживать температуру рабочей среды ниже 65 °С, чтобы исключить риск образования известковых отложений.

Насосы серии MAGNA3 могут использоваться для перекачивания растворов гликоля и воды с концентрацией до 50%.

Пример водного раствора этиленгликоля:

Максимальная вязкость: 10–50 сСт ~ раствор 50% воды / 50% этиленгликоля при температуре -10 °С.

Работа насоса контролируется с помощью функции ограничения мощности, которая обеспечивает защиту от перегрузок.

При перекачивании растворов гликоля ухудшается максимальная характеристика и снижается производительность насоса, которая зависит от концентрации воды/этиленгликоля в смеси, а также от температуры жидкости.

Чтобы не допустить изменения параметров раствора этиленгликоля, необходимо контролировать значения температуры жидкости, превосходящие рабочие; также необходимо сократить время работы при высоких температурах.

Необходимо очищать и промывать систему перед добавлением в нее раствора этиленгликоля.

Чтобы не допустить появления коррозии или образование известковых отложений, необходимо регулярно контролировать состояние раствора этиленгликоля. При необходимости дополнительного разбавления этиленгликоля следует соблюдать инструкции, изложенные в руководстве поставщика этиленгликоля.

Данные электрооборудования

Тип насоса	MAGNA3 (D)
Степень защиты	IPX4D (EN 60529).
Класс изоляции	F.
Напряжение питания	1 × 230 В ± 10%, 50/60 Гц, защитное заземление. Уплотнение кабеля M20 (поставляется с насосом).
Три цифровых входа	Внешний беспотенциальный контакт. Нагрузка контакта: 5 В, 10 мА. Экранированный кабель. Уплотнение кабеля M16 (не поставляется с насосом). Сопrotивление шлейфа: Максимум 130 Ом.
Аналоговый вход	4–20 мА (нагрузка: 150 Ом). 0–10 В пост. тока (нагрузка: > 10 кОм). Уплотнение кабеля M16 (не поставляется с насосом).
Два релейных выходов	Встроенный перекидной беспотенциальный контакт. Максимальная нагрузка: 250 В, 2 А, АС1. Минимальная нагрузка: 5 В пост. тока, 20 мА. Экранированный кабель, в зависимости от уровня сигнала. Уплотнение кабеля M16 (не поставляется с насосом).
Вход шины связи	Модули передачи данных Grundfos CIM для: <ul style="list-style-type: none"> • GENibus • LonWorks • PROFIBUS DP • Modbus RTU • 3G/4G • Grundfos Remote Management • BACnet MS/TP • Ethernet.
Ток утечки	I _{утечки} < 3.5 мА. Токи утечки измеряются в соответствии со стандартом EN 60335-1.
ЭМС	Применяемые стандарты: EN 55014-1:2006 + A1:2009 + A2:2011, EN 55014-1:2017, EN 61000-6-2:2005, EN 61000-3-3:2013, EN61000-3-2:2014.
Сos φ	Насосы с подключением через клеммы оснащены встроенным модулем активного PFC (контроль коэффициента мощности), обеспечивающим значения cos φ от 0,98 до 0,99, т. е. очень близкие к 1. В версиях с подключением через штекер нет PFC, поэтому коэффициент мощности равен от 0,50 до 0,99.
Потребляемая мощность при остановленном насосе	От 4 до 10 Вт, в зависимости от потребления энергии при считывании данных с дисплея, использования программы Grundfos GO Remote, взаимодействия с другими модулями и т. д. 4 Вт, когда насос остановлен и бездействует.

Уровень звукового давления

Уровень звукового давления насоса зависит от потребляемой мощности. Уровни измерены в соответствии с ISO 3745 и ISO 11203, метод Q2.

Типоразмер насоса	Макс. уровень звукового давления [дБ (А)]
25-40/60/80/100/120 32-40/60/80/100/120 40-40/60 50-40	39
32-120 F 40-80/100 50-60/80 65-40/60 80-40	45
40-120/150/180 50-100/120/150/180 65-80/100/120 80-60/80 100-40/60	50
65-150 80-100/120 100-80/100/120	55

6. Конструкция

Насосы серии MAGNA3 имеют герметизированный ротор, т. е. насос и двигатель составляют единый блок без торцевого уплотнения вала всего с двумя прокладками в качестве уплотнения. Подшипники смазываются перекачиваемой жидкостью.

Насосы имеют следующие отличительные особенности:

- контроллер, встроенный в блок управления;
- панель управления на блоке управления;
- блок управления готов к установке дополнительных модулей CIM;
- встроенный комбинированный датчик температуры и перепада давления;
- корпус насоса из чугуна или нержавеющей стали;
- наличие сдвоенных версий;
- отсутствие необходимости во внешней защите электродвигателя;
- одинарные насосы поставляются с теплоизоляционными кожухами для систем отопления.

Электродвигатель и электронный регулятор

Насосы MAGNA3 оснащаются четырехполюсным синхронным электродвигателем с постоянными магнитами. Данный тип электродвигателя характеризуется повышенным КПД по сравнению с традиционно используемыми асинхронными двигателями с короткозамкнутым ротором.

Частота вращения насоса задается встроенным частотным преобразователем.

Датчик перепада давления и температуры

Датчик перепада давления и температуры находится в корпусе насоса в канале между всасывающим и напорным патрубками.

Через кабель датчик передает электрический сигнал перепада давления на насосе и температуры жидкости в контроллер, находящийся в блоке управления.

Наличие датчика дает значительные преимущества:

- вывод показаний датчика на экран насоса в режиме реального времени;
- полный контроль состояния насоса;
- измерение рабочей нагрузки насоса позволяет точно и оптимально управлять насосом, повышая его энергоэффективность.

Данные датчика, температура

Диапазон рабочих температур	Погрешность измерений
от -10 до +35 °C	± 2 °C
от +35 до +90 °C	± 1 °C
от +90 до +110 °C	± 2 °C

Трубные соединения насоса

Резьбовые трубные соединения по стандарту ISO 228-1.

Размеры фланцев по стандарту EN 1092-2.

Обработка поверхностей

Корпус и головная часть насоса покрашены методом электроосаждения для защиты от коррозии.

Метод включает в себя следующее:

- очистка щелочами;
- предварительная обработка фосфатом цинка;
- катодное электроосаждение (эпоксидное покрытие);
- сушка красочной пленки при температуре 200–250 °C.

Модификации насоса с корпусом из нержавеющей стали не подвергаются обработке или покраске, имея стальную поверхность без покрытий.

См. рис. 49.



Рис. 49 Насос MAGNA3 с корпусом из нержавеющей стали

Цвет

Коды цветов насосов:

Цвет	Код
Красный	NCS40-50R
Чёрный	NCS9000

TM06 0139 4913 - TM06 0140 4913

Чертежи в разрезе

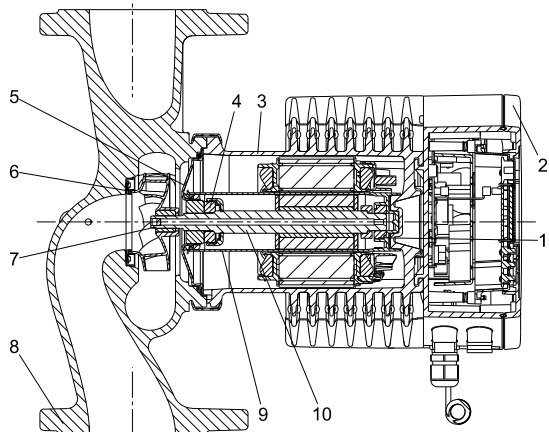


Рис. 50 Исполнение с подключением питания к клеммам внутри электронного блока

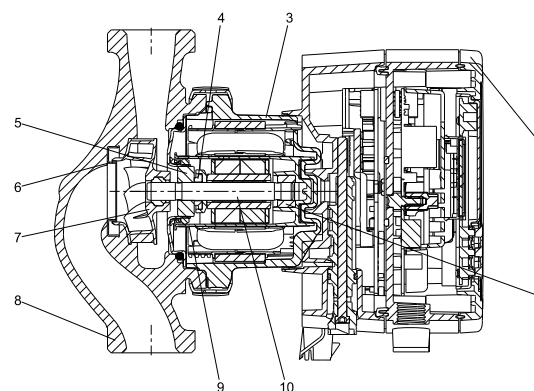


Рис. 51 Исполнение с подключением питания через внешний штекер

Спецификация материалов

См. рис. 50 и 51.

Поз.	Компонент	Материал	EN
1	Наружное кольцо подшипника	Оксид алюминия	
2	Блок управления	Поликарбонат	
3	Корпус статора	Алюминий	
3	Кольцевые уплотнения	EPDM	
4	Упорный подшипник	Оксид алюминия / графит	
5	Опорная плита	Нержавеющая сталь	EN 1.4301
6	Щелевое уплотнение	Нержавеющая сталь	EN 1.4301
7	Рабочее колесо	PES	
8	Корпус насоса	Чугун / нержавеющая сталь	EN 1561 EN-GJL-250/EN 1.4308
9	Корпус ротора	PPS	
10	Вал	Керамика (исполнение с подключением через штекер)	
10	Вал	Нержавеющая сталь (исполнение с клеммным соединением)	EN 1.4404

Чертеж датчика

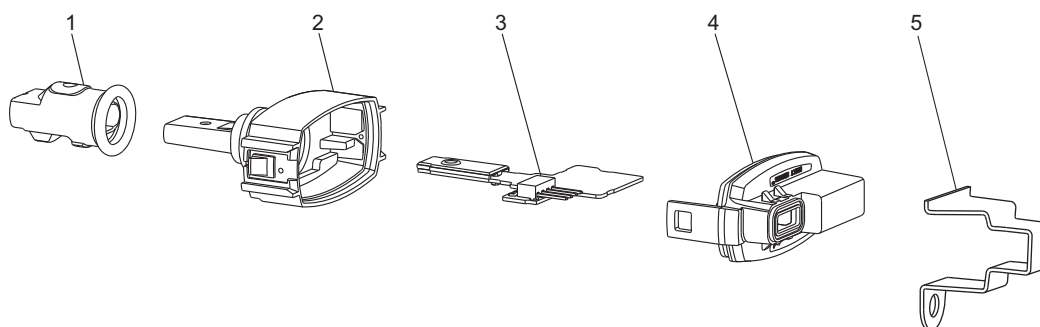


Рис. 52 Датчик

Поз.	Компонент	Материал	EN
1	Уплотнительная крышка	EPDM	
2	Корпус	PPS	
3	Печатная плата	-	
4	Защелкивающийся кожух	PA/TPV	
5	Держатель для датчика	Нержавеющая сталь	EN 1.4301

7. Монтаж

Монтаж механической части

Насосы серии MAGNA3 предназначены для установки в помещениях.

Установите насос так, чтобы вал электродвигателя находился горизонтально.

Насос может устанавливаться как на горизонтальные, так и на вертикальные трубопроводы.

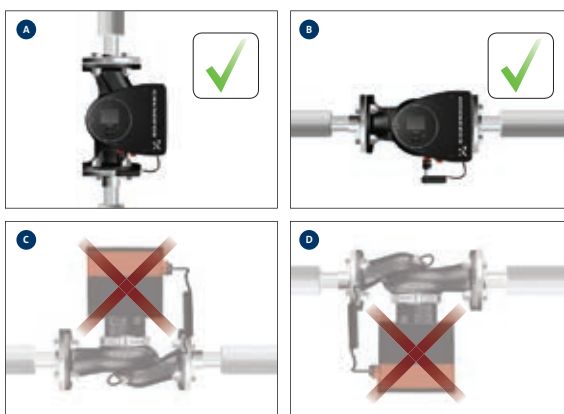


Рис. 53 Варианты монтажа

Стрелка на корпусе насоса показывает направление потока жидкости.

Блок управления должен находиться в горизонтальном положении, при этом логотип Grundfos располагается вертикально. См. рис. 53.

Насос следует устанавливать таким образом, чтобы на него не воздействовала масса трубопровода.

Насос может монтироваться в подвесном положении непосредственно на трубопровод при условии, что трубопровод может выдержать его массу.

Установка двоянных насосов производится с помощью монтажного кронштейна или плиты-основания.

Для обеспечения достаточного охлаждения электродвигателя и электронного оборудования соблюдайте следующие требования:

- Насос следует устанавливать так, чтобы обеспечить его достаточное охлаждение.
- Температура окружающей атмосферы не должна превышать +40 °С.

Теплоизоляционные кожухи

Теплоизоляционные кожухи, поставляемые в комплекте с одинарными насосами MAGNA3, предназначены для систем отопления и должны устанавливаться во время монтажа насоса.

Теплоизоляционные кожухи для насосов в системах с возможным образованием инея поставляются в качестве принадлежности.

См. *Теплоизоляционные кожухи для применения при возможном образовании инея*, стр. 133.

Примечание: Теплоизоляционные кожухи для двоянных насосов не выпускаются.

Подключение электрооборудования

Подключение электрооборудования и защита должны быть выполнены в соответствии с местными нормами и правилами. Люди с электрокардиостимуляторами должны принять меры предосторожности при демонтаже и обслуживании электродвигателей с магнитными компонентами.

- Насос должен быть подключен к внешнему сетевому выключателю.
- Насос всегда должен иметь соответствующее нормам заземление.
- Внешняя защита электродвигателя насоса не требуется.
- Насос оснащен тепловой защитой от медленно нарастающих перегрузок и блокировки.
- При включении от источника питания запуск насоса происходит приблизительно через 5 секунд.

Примечание: Количество пусков и остановов насоса путём подачи и отключения питающего напряжения не должно превышать четырёх раз в час.

Насос имеет цифровой вход, который может использоваться для внешнего управления пуском/остановом насоса без необходимости включать и выключать электропитание.

Подключение насосов к сети питания следует выполнять в соответствии со схемами, приведенными на последующих страницах.

Кабели

Для подключения внешнего выключателя, цифрового входа, передачи сигналов от датчиков и сигналов установленных значений следует применять экранированные кабели.

- Все кабели должны быть устойчивы к температурам до +70 °С.
- Все кабели должны подключаться в соответствии с требованиями стандартов EN 60204-1 и EN 50174-2.

Дополнительная защита

Исполнения с подключением через штекер

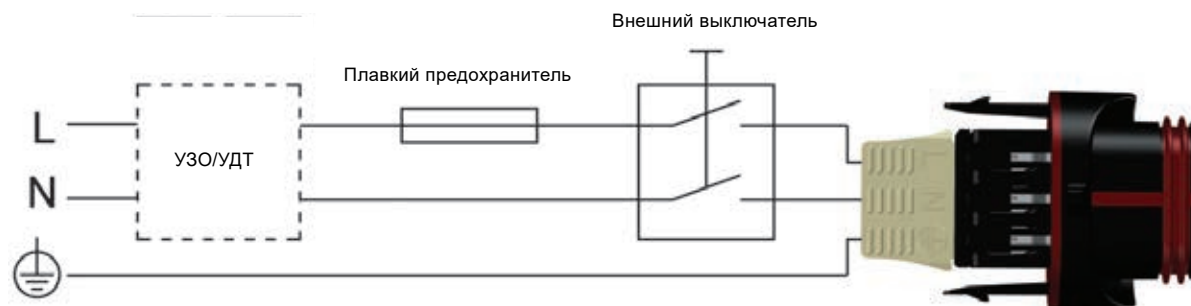
В случае повреждения изоляции ток короткого замыкания может быть пульсирующим постоянным током. При монтаже насоса соблюдайте местные нормы и правила в отношении выбора устройств защитного отключения (УЗО/УДТ).

Исполнения с клеммным подключением

При исполнении с клеммным подключением в случае повреждения изоляции ток короткого замыкания может быть постоянным током или пульсирующим постоянным током. При монтаже насоса соблюдайте местные нормы и правила в отношении выбора устройств защитного отключения (УЗО/УДТ).

Примеры подключения

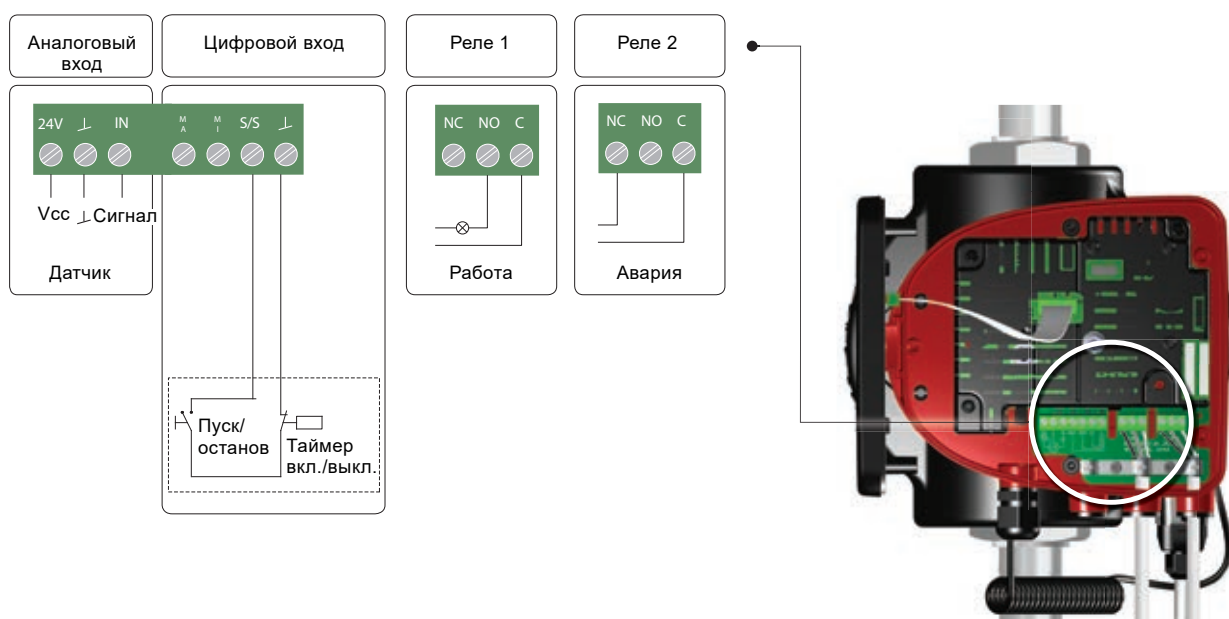
Подключение к источнику питания, исполнения с подключением через штекер



TM05 5277 3712

Рис. 54 Пример электродвигателя с подключением через штекер, с внешним сетевым выключателем, резервным плавким предохранителем и дополнительной защитой

Подключение к внешним контроллерам, исполнения с подключением через штекер



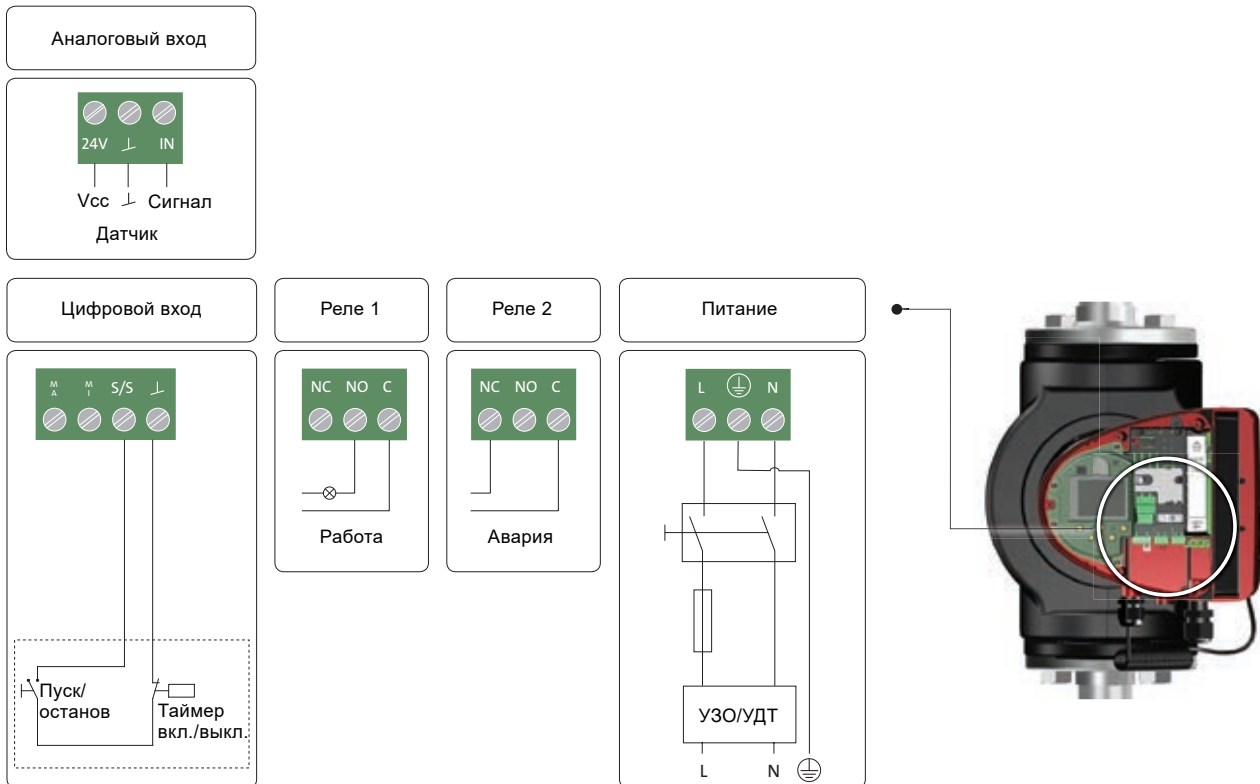
TM07 0380 1518

Рис. 55 Пример соединений в блоке управления исполнения с подключением через штекер

Примечание: Использование C и NC для аварийных сигналов позволяет подключать последовательно несколько реле и осуществлять контроль целостности сигнальных кабелей.

Выходы моделей с подключением через штекер (рис. 55) отличаются от выводов моделей с подключением через клеммы (рис. 56), но имеют такую же функцию и варианты подсоединения.

Соединения в блоке управления, исполнения с подключением через клеммы



TM07 0364 1518

Рис. 56 Пример соединений в блоке управления исполнений с подключением через клеммы

Примечание: Использование C и NC для аварийных сигналов позволяет подключать последовательно несколько реле и осуществлять контроль целостности сигнальных кабелей.

Для получения дополнительной информации по цифровым и аналоговым входам см. в разделах *Цифровые входы*, стр. 32, и *Аналоговый вход для внешнего датчика*, стр. 33.

Дополнительную информацию по релейным выходам см. в разделе *Релейные выходы*, стр. 33.

8. Эксплуатация

Управление и контроль насоса MAGNA3 могут осуществляться через панель управления насоса и приложение Grundfos GO Remote.

Панель управления

Насосы серии MAGNA3 позволяют выполнять настройку насосов напрямую на удобной TFT панели управления с диагональю 4 дюйма, оснащённой понятными кнопками из высококачественного силикона для точной навигации.

Панель управления обеспечивает быстрый и простой доступ к данным по насосу и рабочим характеристикам на месте установки. Меню содержит все доступные настройки насоса MAGNA3: режим работы, настройки реле и обмена данными по шинам связи.

Рекомендации по первому пуску и подсказки

При первом запуске насоса выводится мастер запуска, позволяющий выполнить настройку насоса. Кроме того, меню «Assist», включающее в себя также Мастер применений, позволяет ознакомиться с различными настройками насоса.



Рис. 57 Панель управления, мастер первого пуска

TM05 3820 1612

Мастер применений

Мастер применений поможет вам выбрать режим управления, соответствующий области применения. Получить доступ к данной функции можно при первом запуске насоса или через меню «Assist».

Для начала необходимо выбрать область применения, например, радиаторное отопление, далее пошагово описать параметры системы, и мастер применений установит наиболее подходящий режим управления и, если потребуется, поможет настроить установленное значение.

Обзорный буклет меню, поставляемый с насосом, включает в себя обзоры вариантов применения, показанные в разделе 3. *Применение в гидравлических системах*. Используя их, вы сможете быстро определить функционал насоса в системе и применить соответствующие настройки при вводе в эксплуатацию.



TM07 1487 4818

Grundfos GO Remote

Насосы MAGNA3 с помощью инфракрасной или радиосвязи подключаются к приложению Grundfos GO Remote, которое может использоваться в следующих целях:

- считывание рабочих данных, таких как расход, температура перекачиваемой жидкости и энергопотребление;
- считывание индикаций аварийных сигналов и предупреждений;
- настройка режима управления и установленного значения;
- настройка сигнала внешнего влияния на установленное значение;
- назначение функции цифровому входу;
- настройка работы с несколькими насосами;
- присвоение насосу номера, что позволяет отличать его от других насосов, подключенных по протоколу Grundfos GENIbus;
- создание отчетов с рабочими параметрами и настройками насоса, а также с журналом аварий и предупреждений в формате PDF.

Помимо этого, Grundfos GO Remote обеспечивает помощь при настройке насоса и при устранении неисправностей.



Рис. 58 Подключение насоса к Grundfos GO Remote

9. Условия снятия рабочих характеристик

Рабочие характеристики

Приведенные ниже инструкции относятся к характеристикам, показанным на стр. 48–132:

- Применявшаяся при снятии характеристик перекачиваемая жидкость: вода, не содержащая воздуха.
- Графики действительны для плотности $\rho = 983,2 \text{ кг/м}^3$ и температуры жидкости $60 \text{ }^\circ\text{C}$.
- На всех кривых показаны средние значения. Если требуется обеспечить указанное минимальное значение рабочей характеристики, необходимо провести отдельные измерения.
- Графики действительны для кинематической вязкости $\mu = 0,474 \text{ мм}^2/\text{с}$ ($0,474 \text{ сСт}$).
- Используемое напряжение питания: $1 \times 230 \text{ В}$, 50 Гц .
- Индекс энергоэффективности получен согласно EN 16297.

Примечание: В пределах рабочего диапазона MAGNA3 характеристики постоянного и пропорционального давления могут задаваться с шагом $0,1 \text{ м}$ напора с панели управления или через приложение Grundfos GO Remote.

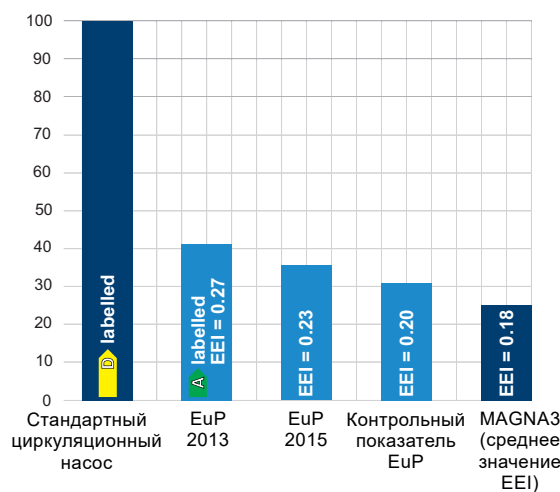
Индекс энергоэффективности (EEI)

Насос MAGNA3 обеспечивает оптимальное энергопотребление и отвечает требованиям Директивы о проектировании энергопотребляющей продукции (EuP) (Постановление совета (ЕС) № 641/2009), вступившей в силу 1 января 2013 года.

Средний индекс энергоэффективности (EEI) для насосов MAGNA3 составляет $0,18$, в некоторых случаях достигая значения $0,17$, что позволяет классифицировать насосы как лучшие в этом классе оборудования.

Насосы серии MAGNA3 с функцией *AUTOADAPT* являются предпочтительным выбором для крупных отопительных систем и истинным лидером в отношении энергоэффективности.

На рис. 59 приведен индекс энергопотребления типового циркуляционного насоса в сравнении с различными предельными значениями EEI.



TM07 0304 4817

Рис. 59 Индекс энергопотребления, одинарные насосы

При индексе энергоэффективности (EEI), который существенно ниже контрольного показателя EuP, вы получите экономию электроэнергии до 75% по сравнению с типичным циркуляционным насосом, что позволит довольно быстро окупить вложения на приобретение насоса.

QR-код на фирменной табличке насоса



Рис. 60 QR-код на фирменной табличке насоса

С установленным на смартфон приложением Grundfos GO Remote вы получите следующую информацию о MAGNA3:

- фотографии оборудования;
- рабочие характеристики насосов;
- габаритные чертежи;
- схему электрических подключений;
- описание;
- технические данные;
- перечень запасных частей;
- файлы в формате PDF, такие как каталог, Паспорт, Руководство по монтажу и эксплуатации.

TM05 3826 2017

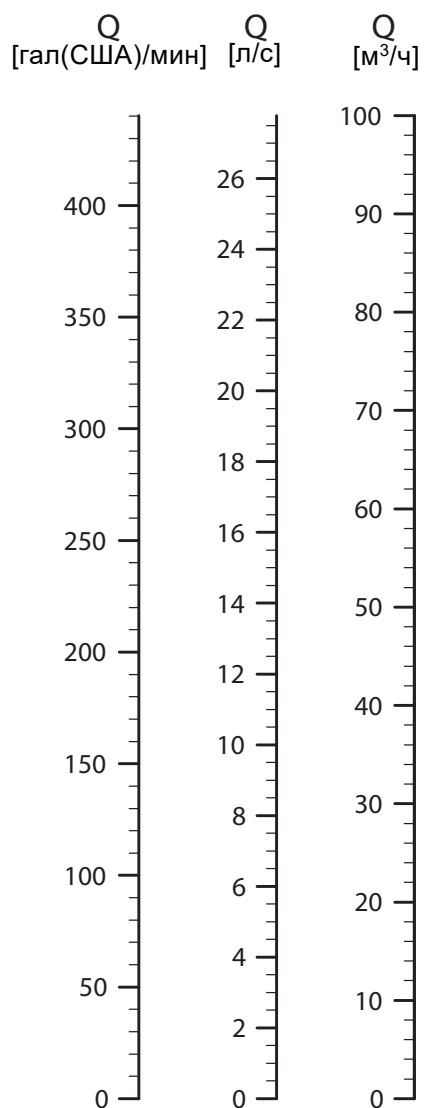
Маркировка и сертификация

Пройдя успешные испытания, насосы MAGNA3 получили следующие маркировочные знаки:

Маркировка	Описание
	Маркировка ЕС основывается на выпущенной производителем декларации соответствия. Производитель гарантирует, что продукция отвечает всем соответствующим требованиям законодательства, реализующего определенные директивы Евросоюза.
	Электротехнические изделия, включая изделия в соответствии с Законом о безопасности продукции (ProgSG) и изделия медицинского назначения в соответствии с Законом о продукции медицинского назначения (MPG) в соответствии со стандартами Германии VDE / EN / IEC, другие технические требования, а также возможные правовые нормы в отношении требования техники безопасности.
	Знак соответствия для России, Казахстана, Армении, Кыргызстана и Беларуси (Таможенный Союз) на импортную технику и промышленное оборудование.
	Продукция соответствует нормативным требованиям водоснабжения Великобритании (водопроводно-канализационная арматура) / местному законодательству Шотландии. Относится только к насосам с корпусом из нержавеющей стали.
	Согласно Турецкому институту стандартов (TSE) данная продукция отвечает соответствующим стандартам и директивам.
ACS	ACS – Attestation de Conformité Sanitaire (Сертификат соответствия санитарным нормам). Пригодность данной продукции для контакта с питьевой водой (предназначенной для употребления человеком) прошла оценку и была утверждена лабораторией, аккредитованной Министерством здравоохранения Франции.
	Перечёркнутая мусорная корзина на колёсах в соответствии с EN 50419:2006. Перечёркнутая мусорная корзина на продукте означает, что его необходимо утилизировать отдельно от бытового мусора. По завершении срока службы данное оборудование необходимо утилизировать соответствующим образом. Раздельный сбор и утилизация такого типа продукции позволяет защитить окружающую среду и здоровье людей.

10. Диаграммы характеристик и технические данные

Переводная таблица



TM06 8913 1417

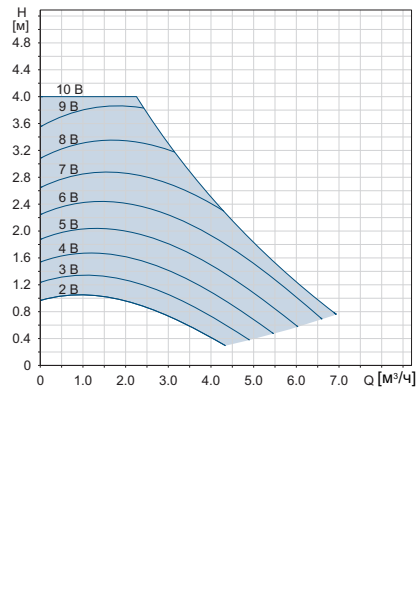
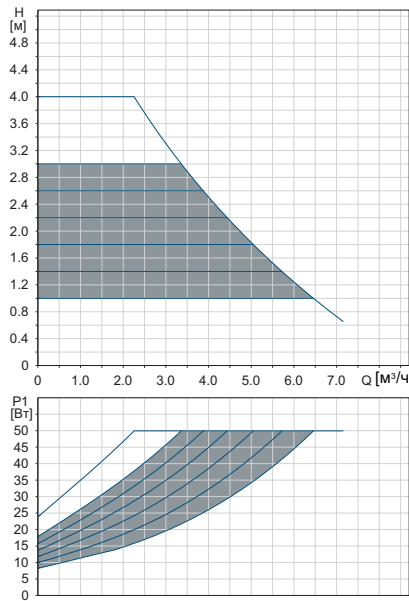
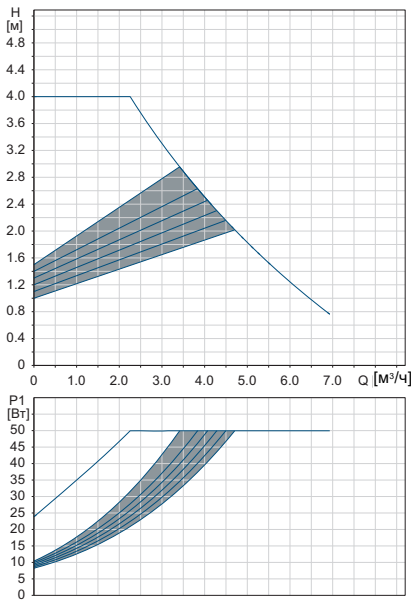
MAGNA3 25-40 (N)

1 × 230 В, 50/60 Гц

Пропорциональное давление

Постоянное давление

0-10 В*



Частота вращения	P1 [Вт]	I ₁ [А]
Мин.	9	0,09
Макс.	50	0,46

Насос оснащён защитой от перегрузки.

Масса нетто [кг]	Масса брутто [кг]	Объем отгруж. прод. [дм³]
4,8	5,3	14,64

* Внешнее влияние на установленное значение указано при задании максимального установленного значения H_{макс.}

Подключения:

См. *Трубные соединения*, стр. 137.

Давление в системе:

Макс. 1,0 МПа (10 бар).
Также выпускается в модификации с макс. давлением 1,6 МПа (16 бар).

Температура перекачиваемой жидкости:

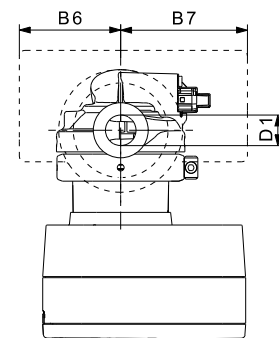
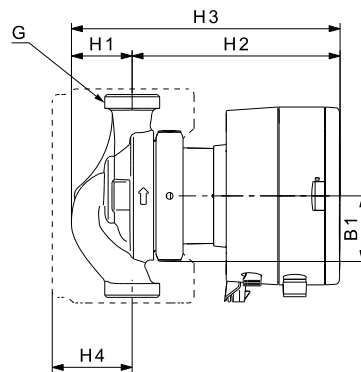
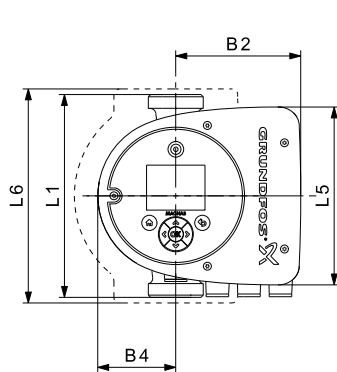
от -10 до +110 °С (TF 110).

Также выпускается модификация:

Корпус насоса из нержавеющей стали, тип N.

Индекс энергоэффективности:

0,18.



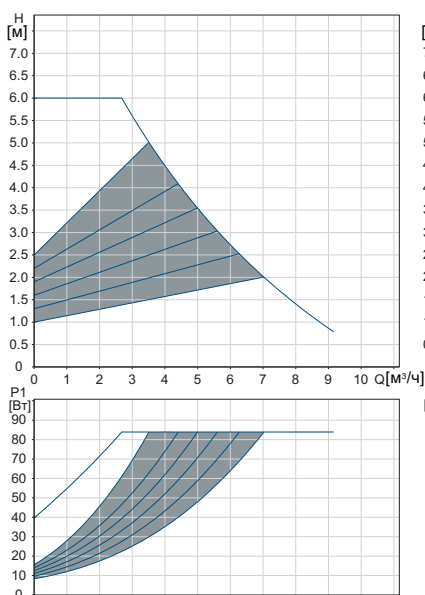
TM05 7938 1713

Тип насоса	Размеры [мм]												[дюймы]	
	L1	L5	L6	B1	B2	B4	B6	B7	H1	H2	H3	H4	D1	G
MAGNA3 25-40 (N)	180	158	190	58	111	69	90	113	54	185	239	71	25	1 1/2

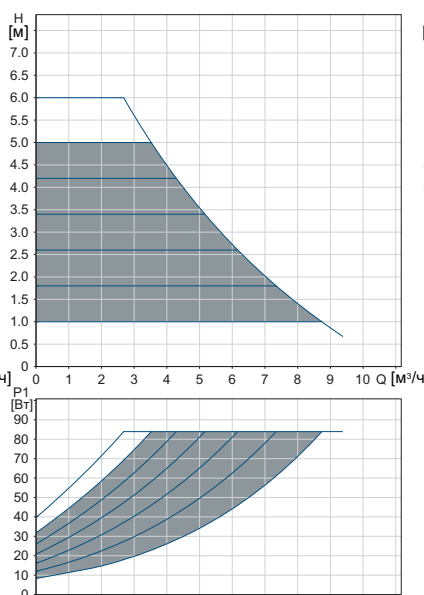
MAGNA3 25-60 (N)

1 × 230 В, 50/60 Гц

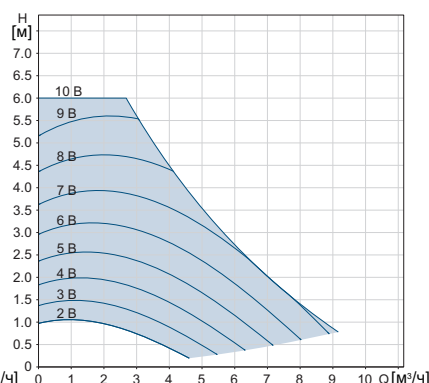
Пропорциональное давление



Постоянное давление



0-10 В*



Частота вращения	P1 [Вт]	I1 [А]
Мин.	9	0,09
Макс.	84	0,75

Насос оснащён защитой от перегрузки.

Масса нетто [кг]	Масса брутто [кг]	Объем отгруз. прод. [м³]
4,8	5,3	0,01

* Внешнее влияние на установленное значение указано при задании максимального установленного значения H_{макс.}

Подключения:

См. Трубные соединения, стр. 137.

Давление в системе:

Макс. 1,0 МПа (10 бар).
Также выпускается в модификации с макс. давлением 1,6 МПа (16 бар).

Температура перекачиваемой жидкости:

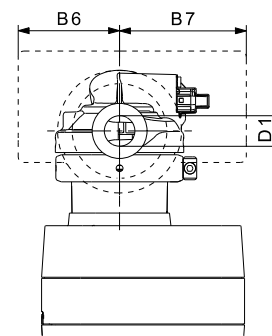
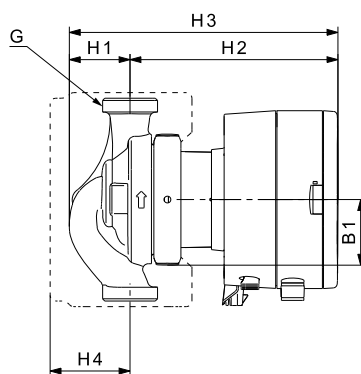
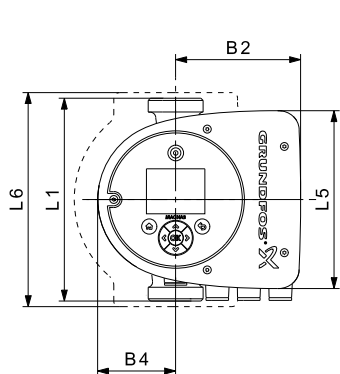
от -10 до +110 °C (TF 110).

Также выпускается модификация:

Корпус насоса из нержавеющей стали, тип N.

Индекс энергоэффективности:

0,18.



TM05 7938 1713

Тип насоса	Размеры [мм]												[дюймы]	
	L1	L5	L6	B1	B2	B4	B6	B7	H1	H2	H3	H4	D1	G
MAGNA3 25-60 (N)	180	158	190	58	111	69	90	113	54	185	239	71	25	1 1/2

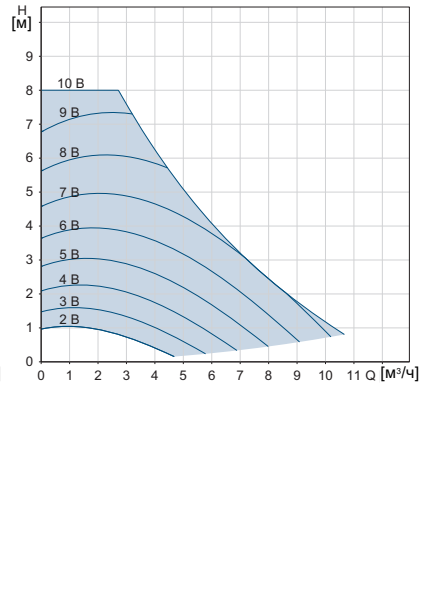
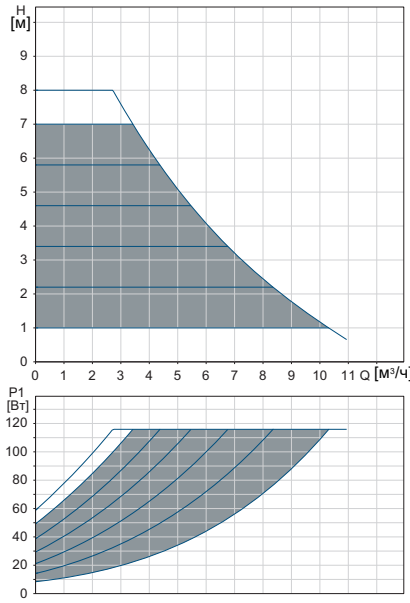
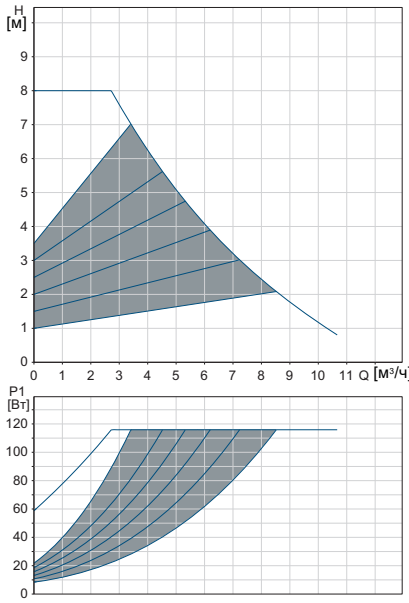
MAGNA3 25-80 (N)

1 × 230 В, 50/60 Гц

Пропорциональное давление

Постоянное давление

0-10 В*



Частота вращения	P1 [Вт]	I ₁ [А]
Мин.	9	0,09
Макс.	116	1,02

Насос оснащён защитой от перегрузки.

Масса нетто [кг]	Масса брутто [кг]	Объем отгруж. прод. [м³]
4,8	5,3	0,01

* Внешнее влияние на установленное значение указано при задании максимального установленного значения H_{макс.}

Подключения:

См. *Трубные соединения*, стр. 137.

Давление в системе:

Макс. 1,0 МПа (10 бар).
Также выпускается в модификации с макс. давлением 1,6 МПа (16 бар).

Температура перекачиваемой жидкости:

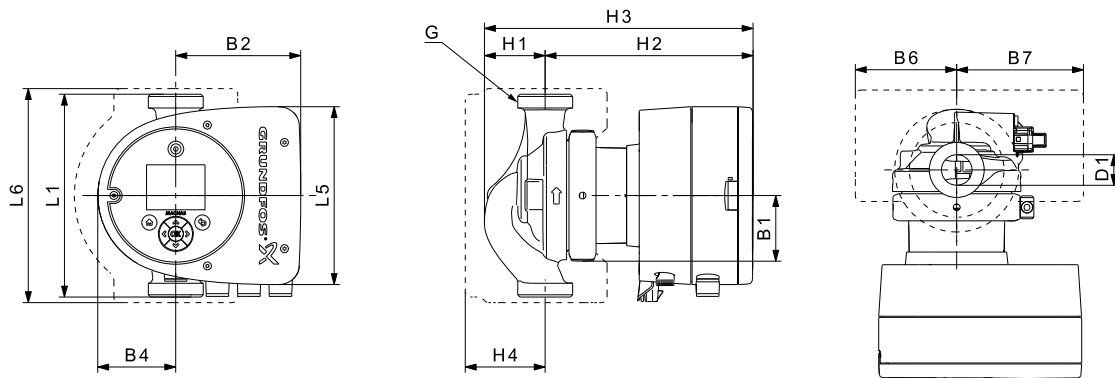
от -10 до +110 °С (TF 110).

Также выпускается модификация:

Корпус насоса из нержавеющей стали, тип N.

Индекс энергоэффективности:

0,18.



TM05 7938 1713

Тип насоса	Размеры [мм]												[дюймы]	
	L1	L5	L6	B1	B2	B4	B6	B7	H1	H2	H3	H4	D1	G
MAGNA3 25-80 (N)	180	158	190	58	111	69	90	113	54	185	239	71	25	1 1/2

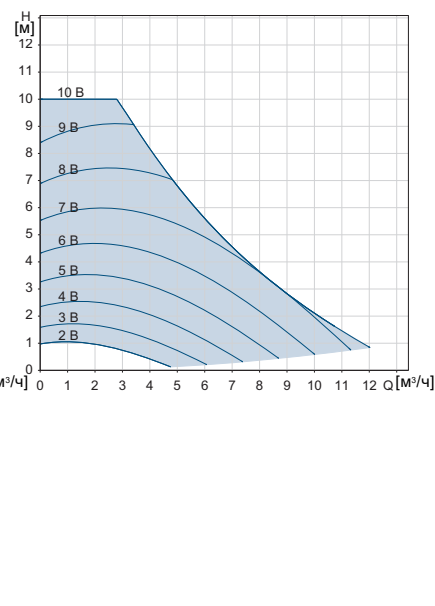
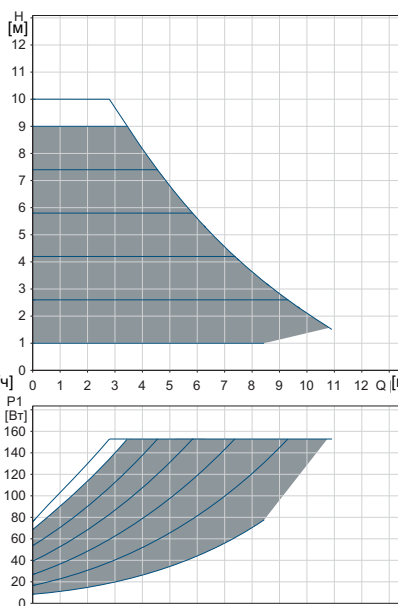
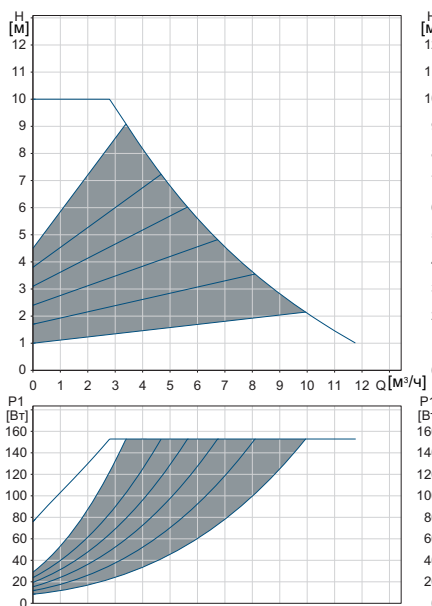
MAGNA3 25-100 (N)

1 × 230 В, 50/60 Гц

Пропорциональное давление

Постоянное давление

0-10 В*



Частота вращения	P1 [Вт]	I ₁ [А]
Мин.	9	0,09
Макс.	153	1,33

Насос оснащён защитой от перегрузки.

Масса нетто [кг]	Масса брутто [кг]	Объем отгруз. прод. [м³]
4,8	5,3	0,01

* Внешнее влияние на установленное значение указано при задании максимального установленного значения H_{макс.}

Подключения:

См. *Трубные соединения*, стр. 137.

Давление в системе:

Макс. 1,0 МПа (10 бар).
Также выпускается в модификации с макс. давлением 1,6 МПа (16 бар).

Температура перекачиваемой жидкости:

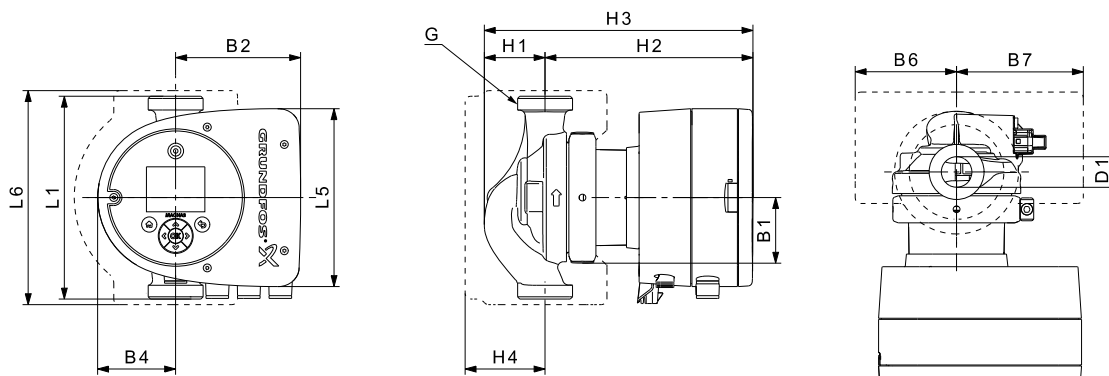
от -10 до +110 °С (TF 110).

Также выпускается модификация:

Корпус насоса из нержавеющей стали, тип N.

Индекс энергоэффективности:

0,18.



TM05 7938 1713

Тип насоса	Размеры [мм]											[дюймы]		
	L1	L5	L6	B1	B2	B4	B6	B7	H1	H2	H3	H4	D1	G
MAGNA3 25-100 (N)	180	158	190	58	111	69	90	113	54	185	239	71	25	1 1/2

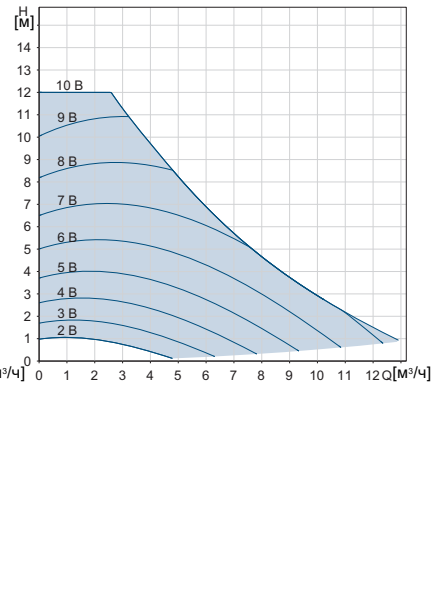
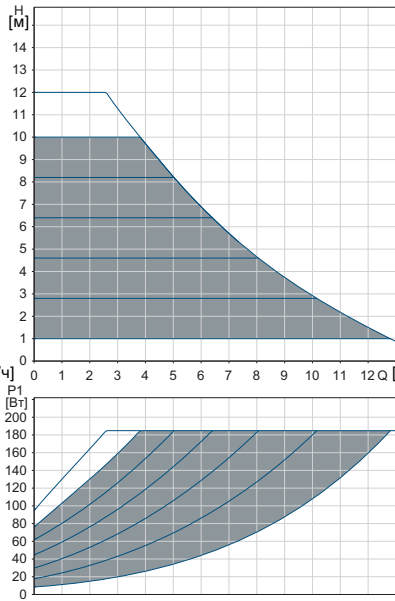
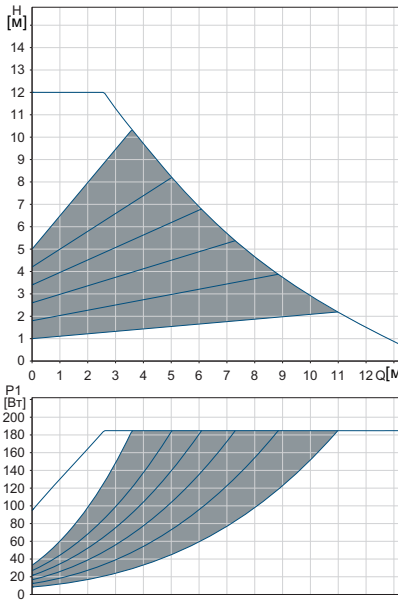
MAGNA3 25-120 (N)

1 × 230 В, 50/60 Гц

Пропорциональное давление

Постоянное давление

0-10 В*



Частота вращения	P1 [Вт]	I1 [А]
Мин.	9	0,09
Макс.	185	1,56

Насос оснащён защитой от перегрузки.

Масса нетто [кг]	Масса брутто [кг]	Объем отгруж. прод. [м³]
4,8	5,3	0,01

* Внешнее влияние на установленное значение указано при задании максимального установленного значения $H_{\text{макс}}$.

Подключения:

См. *Трубные соединения*, стр. 137.

Давление в системе:

Макс. 1,0 МПа (10 бар).
Также выпускается в модификации с макс. давлением 1,6 МПа (16 бар).

Температура перекачиваемой жидкости:

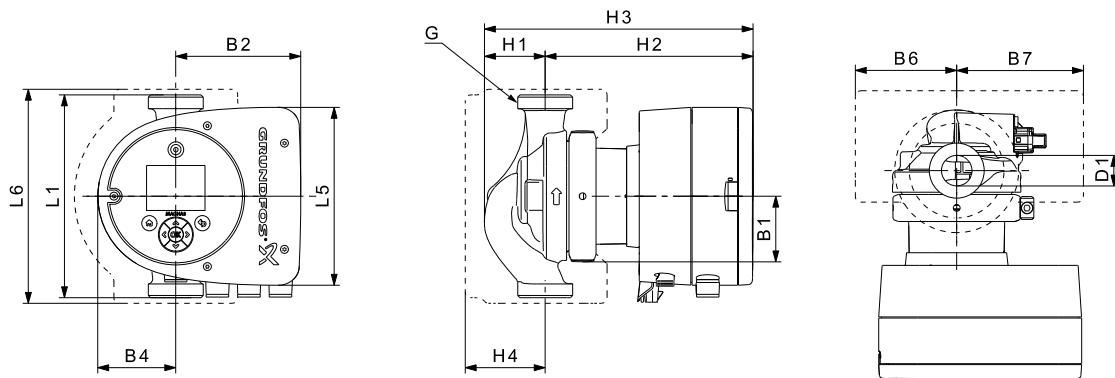
от -10 до +110 °С (TF 110).

Также выпускается модификация:

Корпус насоса из нержавеющей стали, тип N.

Индекс энергоэффективности:

0,18.



TM05 7938 1713

Тип насоса	Размеры [мм]												[дюймы]	
	L1	L5	L6	B1	B2	B4	B6	B7	H1	H2	H3	H4	D1	G
MAGNA3 25-120 (N)	180	158	190	58	111	69	90	113	54	185	239	71	25	1 1/2

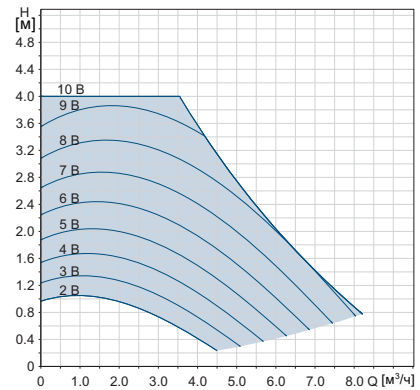
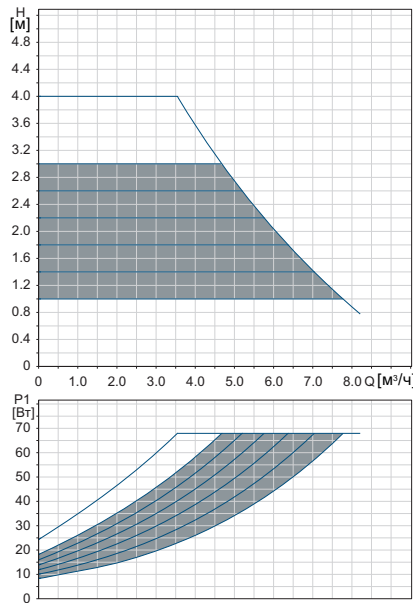
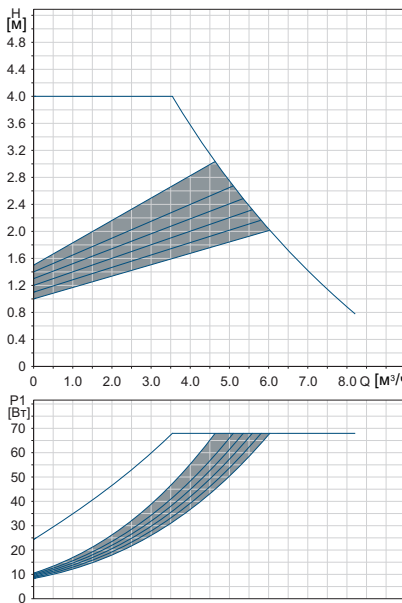
MAGNA3 32-40 (N)

1 × 230 В, 50/60 Гц

Пропорциональное давление

Постоянное давление

0-10 В*



Частота вращения	P1 [Вт]	I ₁ [А]
Мин.	9	0,09
Макс.	68	0,61

Насос оснащён защитой от перегрузки.

Масса нетто [кг]	Масса брутто [кг]	Объем отгруж. прод. [м³]
4,8	5,3	0,01

* Внешнее влияние на установленное значение указано при задании максимального установленного значения $H_{\text{макс}}$.

Подключения:

См. *Трубные соединения*, стр. 137.

Давление в системе:

Макс. 1,0 МПа (10 бар).
Также выпускается в модификации с макс. давлением 1,6 МПа (16 бар).

Температура перекачиваемой жидкости:

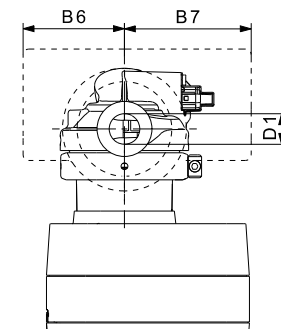
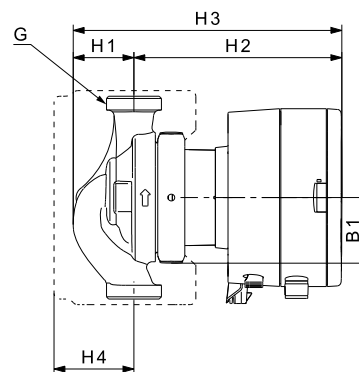
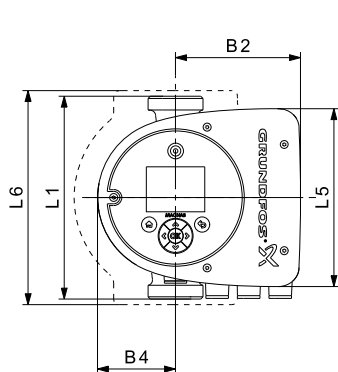
от -10 до +110 °С (TF 110).

Также выпускается модификация:

Корпус насоса из нержавеющей стали, тип N.

Индекс энергоэффективности:

0,18.



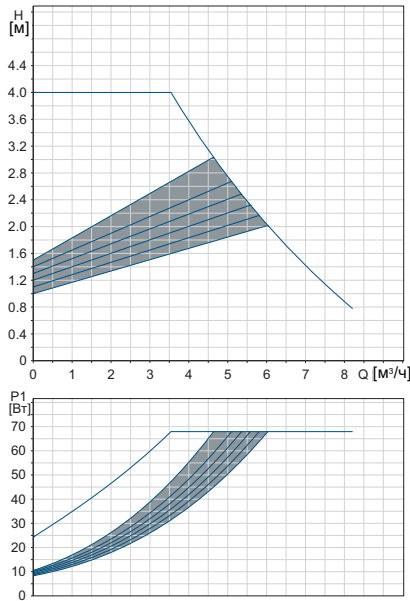
TM05 7938 1713

Тип насоса	Размеры [мм]												[дюймы]		
	L1	L5	L6	B1	B2	B4	B6	B7	H1	H2	H3	H4	D1	G	
MAGNA3 32-40 (N)	180	158	190	58	111	69	90	113	54	185	239	71	32	2	

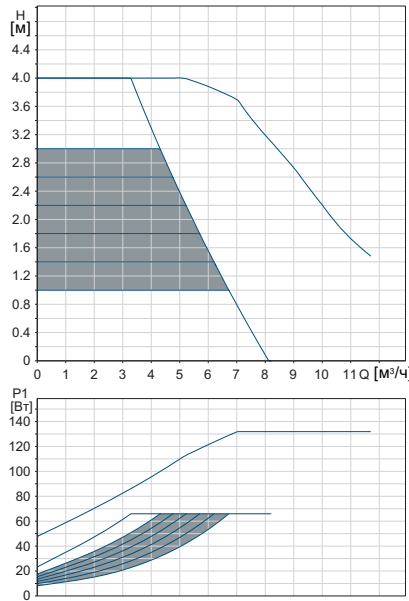
MAGNA3 D 32-40

1 × 230 В, 50/60 Гц

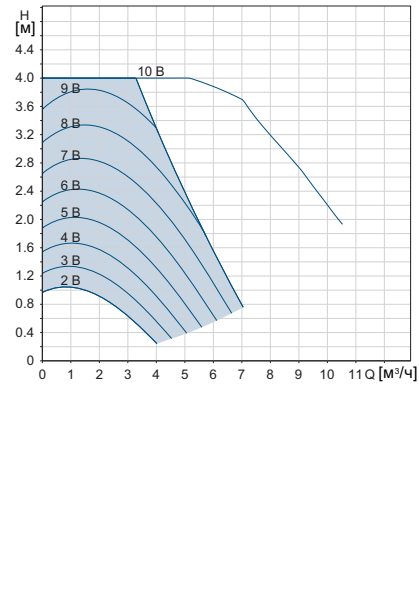
Пропорциональное давление



Постоянное давление



0-10 В*



Частота вращения	P1 [Вт]	I ₁ [А]
Мин.	9	0,09
Макс.	66	0,61

Насос оснащён защитой от перегрузки.

Масса нетто [кг]	Масса брутто [кг]	Объем отгруз. прод. [м³]
13,2	14,0	0,04

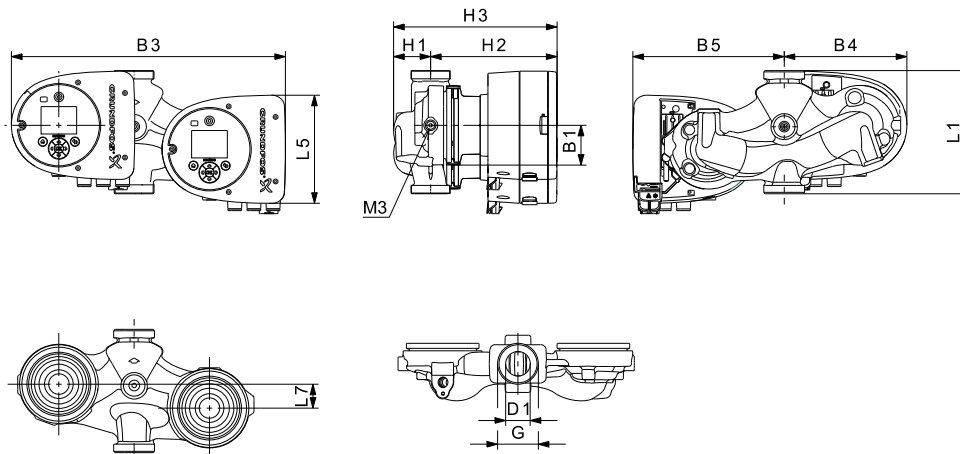
* Внешнее влияние на установленное значение указано при задании максимального установленного значения H_{макс}.

Подключения: См. *Трубные соединения*, стр. 137.

Давление в системе: Макс. 1,0 МПа (10 бар).
Также выпускается в модификации с макс. давлением 1,6 МПа (16 бар).

Температура перекачиваемой жидкости: от -10 до +110 °С (TF 110).

Индекс энергоэффективности: 0,19.



TM05 7939 1613

Тип насоса	Размеры [мм]											[дюймы]		
	L1	L5	L7	B1	B3	B4	B5	H1	H2	H3	D1	G	M3	
MAGNA3 D 32-40	180	158	35	58	400	179	221	54	185	239	32	2	1/4	

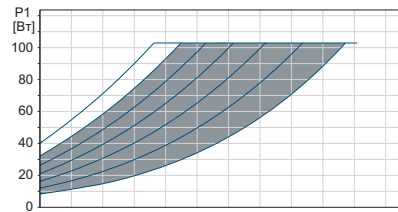
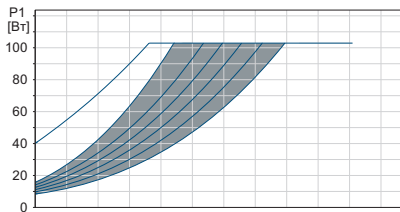
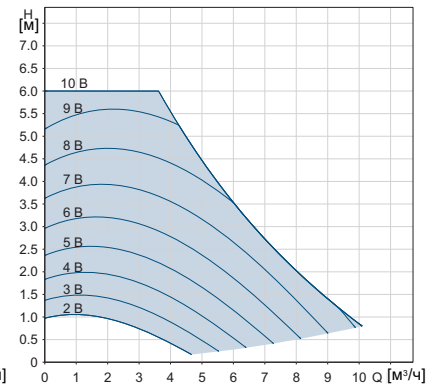
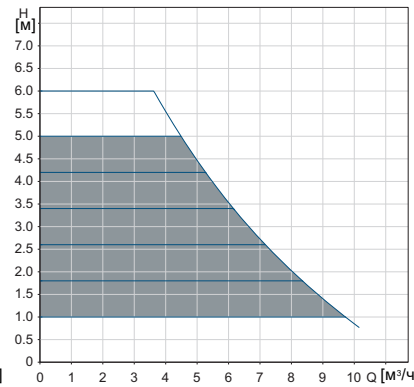
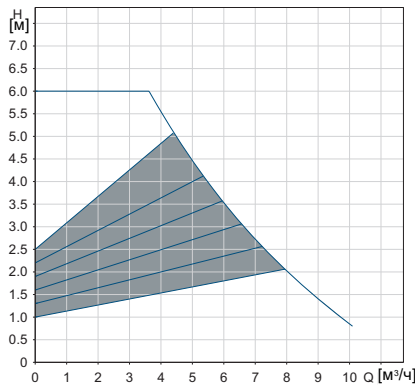
MAGNA3 32-60 (N)

1 × 230 В, 50/60 Гц

Пропорциональное давление

Постоянное давление

0-10 В*



Частота вращения	P1 [Вт]	I ₁ [А]
Мин.	9	0,09
Макс.	103	0,91

Насос оснащён защитой от перегрузки.

Масса нетто [кг]	Масса брутто [кг]	Объем отгруж. прод. [м³]
4,8	5,3	0,01

* Внешнее влияние на установленное значение указано при задании максимального установленного значения H_{макс.}

Подключения:

См. *Трубные соединения*, стр. 137.

Давление в системе:

Макс. 1,0 МПа (10 бар).
Также выпускается в модификации с макс. давлением 1,6 МПа (16 бар).

Температура перекачиваемой жидкости:

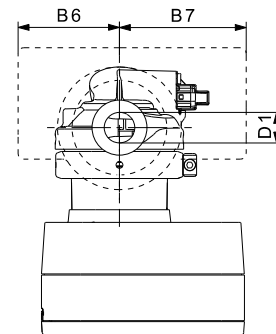
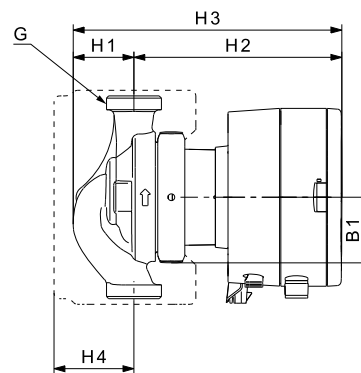
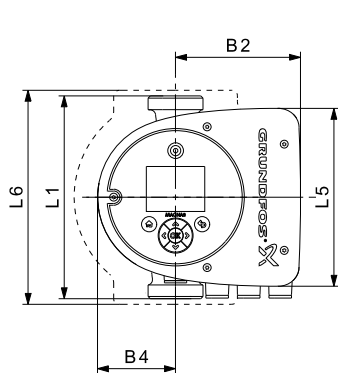
от -10 до +110 °С (TF 110).

Также выпускается модификация:

Корпус насоса из нержавеющей стали, тип N.

Индекс энергоэффективности:

0,18.



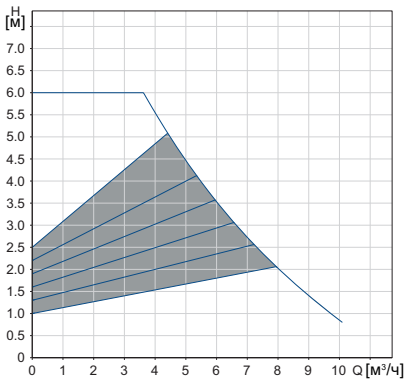
TM05 7938 1713

Тип насоса	Размеры [мм]												[дюймы]	
	L1	L5	L6	B1	B2	B4	B6	B7	H1	H2	H3	H4	D1	G
MAGNA3 32-60 (N)	180	158	190	58	111	69	90	113	54	185	239	71	32	2

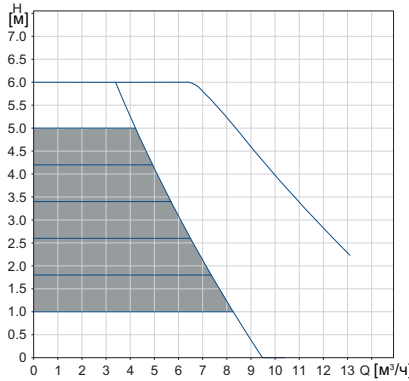
MAGNA3 D 32-60

1 × 230 В, 50/60 Гц

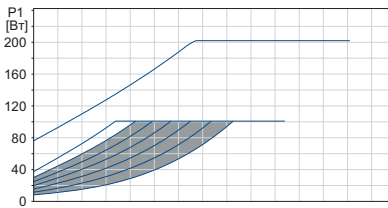
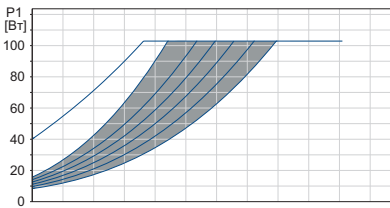
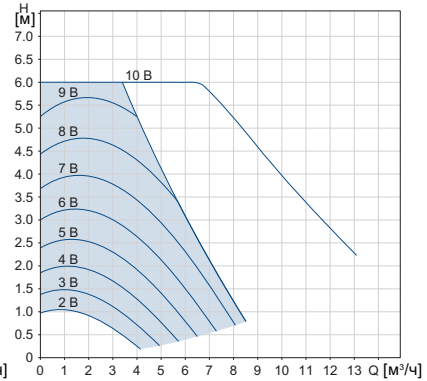
Пропорциональное давление



Постоянное давление



0-10 В*



Частота вращения	P1 [Вт]	I ₁ [А]
Мин.	9	0,09
Макс.	101	0,91

Насос оснащён защитой от перегрузки.

Масса нетто [кг]	Масса брутто [кг]	Объем отгруж. прод. [м³]
13,2	14,0	0,04

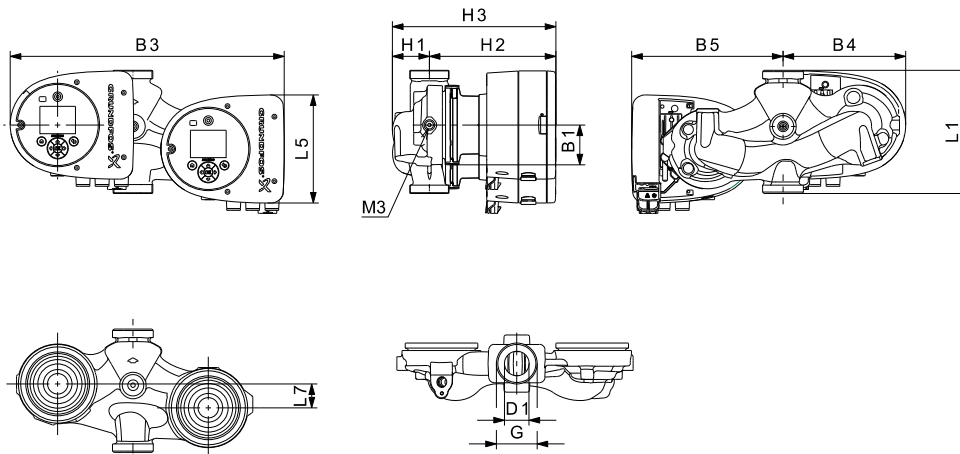
* Внешнее влияние на установленное значение указано при задании максимального установленного значения H_{макс.}

Подключения: См. *Трубные соединения*, стр. 137.

Давление в системе: Макс. 1,0 МПа (10 бар).
Также выпускается в модификации с макс. давлением 1,6 МПа (16 бар).

Температура перекачиваемой жидкости: от -10 до +110 °С (TF 110).

Индекс энергоэффективности: 0,18.



TM05 7939 1613

Тип насоса	Размеры [мм]											[дюймы]		
	L1	L5	L7	B1	B3	B4	B5	H1	H2	H3	D1	G	M3	
MAGNA3 D 32-60	180	158	35	58	400	179	221	54	185	239	32	2	1/4	

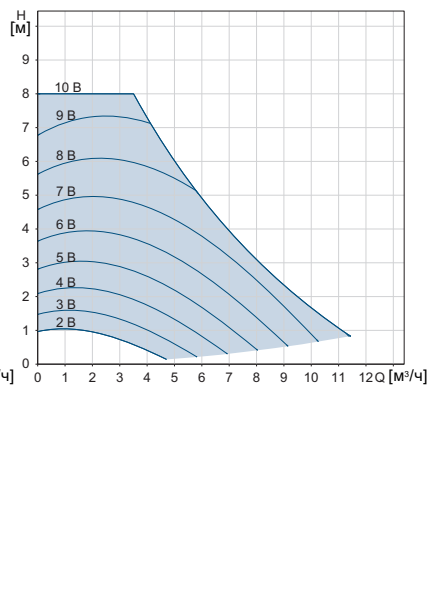
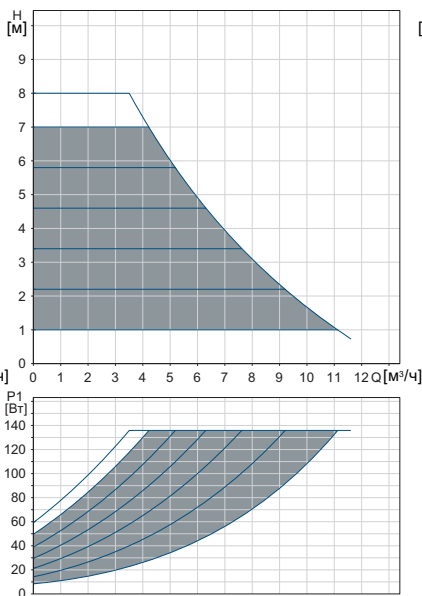
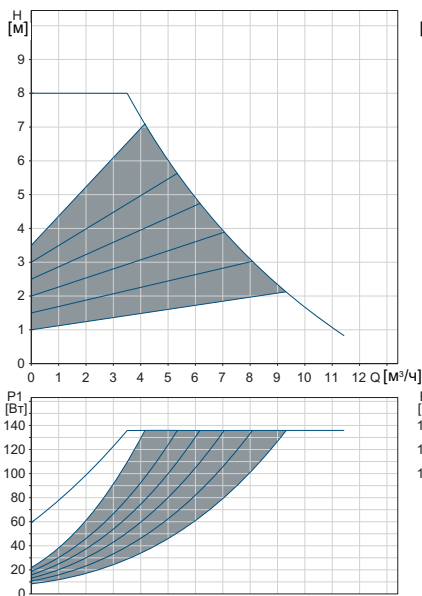
MAGNA3 32-80 (N)

1 × 230 В, 50/60 Гц

Пропорциональное давление

Постоянное давление

0-10 В*



Частота вращения	P1 [Вт]	I ₁ [А]
Мин.	9	0,09
Макс.	136	1,19

Насос оснащён защитой от перегрузки.

Масса нетто [кг]	Масса брутто [кг]	Объем отгруж. прод. [м³]
4,8	5,3	0,01

* Внешнее влияние на установленное значение указано при задании максимального установленного значения H_{макс.}

Подключения:

См. *Трубные соединения*, стр. 137.

Давление в системе:

Макс. 1,0 МПа (10 бар).
Также выпускается в модификации с макс. давлением 1,6 МПа (16 бар).

Температура перекачиваемой жидкости:

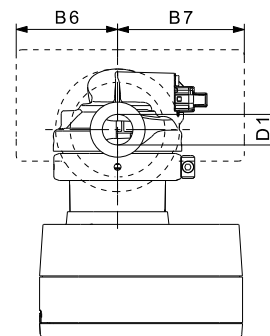
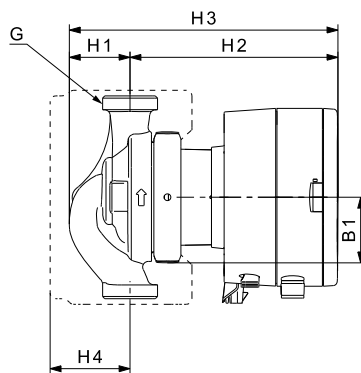
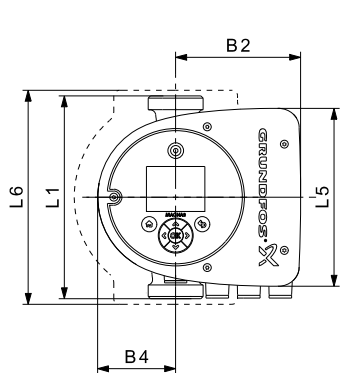
от -10 до +110 °С (TF 110).

Также выпускается модификация:

Корпус насоса из нержавеющей стали, тип N.

Индекс энергоэффективности:

0,18.



TM05 7938 1713

Тип насоса	Размеры [мм]												[дюймы]	
	L1	L5	L6	B1	B2	B4	B6	B7	H1	H2	H3	H4	D1	G
MAGNA3 32-80 (N)	180	158	190	58	111	69	90	113	54	185	239	71	32	2

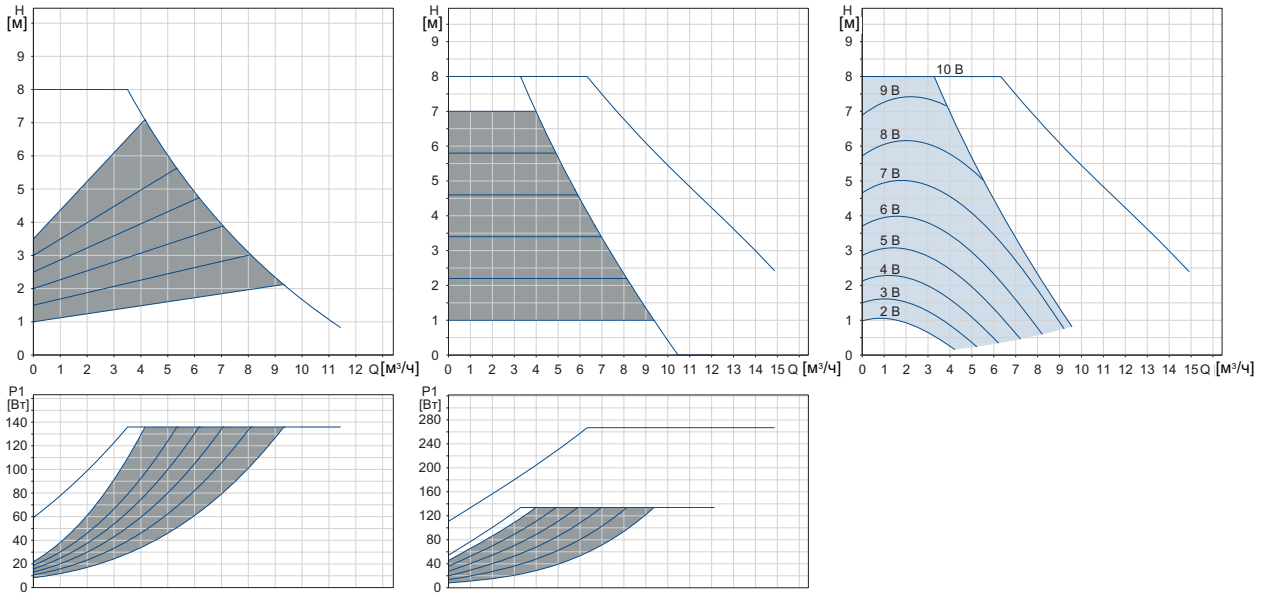
MAGNA3 D 32-80

1 × 230 В, 50/60 Гц

Пропорциональное давление

Постоянное давление

0-10 В*



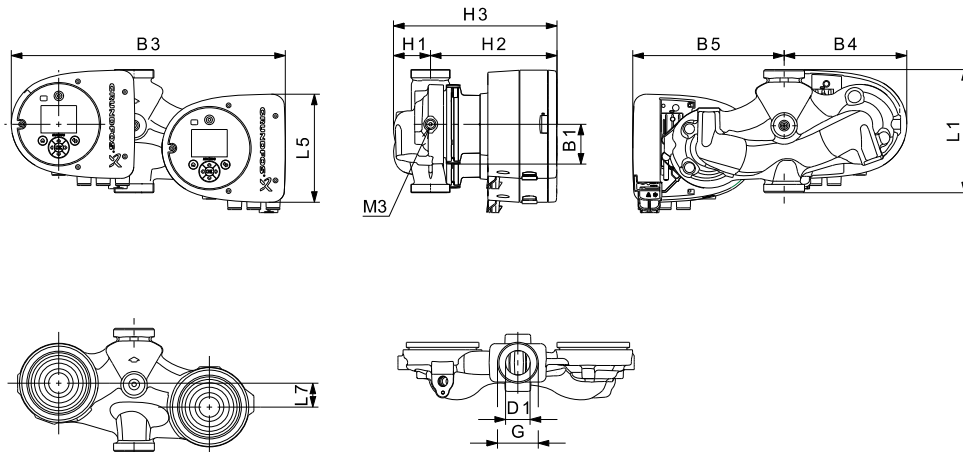
Частота вращения	P1 [Вт]	I ₁ [А]
Мин.	9	0,09
Макс.	134	1,19

Насос оснащён защитой от перегрузки.

Масса нетто [кг]	Масса брутто [кг]	Объем отгруж. прод. [м³]
13,2	14,0	0,04

* Внешнее влияние на установленное значение указано при задании максимального установленного значения H_{макс}.

Подключения: См. *Трубные соединения*, стр. 137.
 Макс. 1,0 МПа (10 бар).
 Давление в системе: Также выпускается в модификации с макс. давлением 1,6 МПа (16 бар).
 Температура перекачиваемой жидкости: от -10 до +110 °С (TF 110).
 Индекс энергоэффективности: 0,18.



TM05 7939 1613

Тип насоса	Размеры [мм]											[дюймы]		
	L1	L5	L7	B1	B3	B4	B5	H1	H2	H3	D1	G	M3	
MAGNA3 D 32-80	180	158	35	58	400	179	221	54	185	239	32	2	1/4	

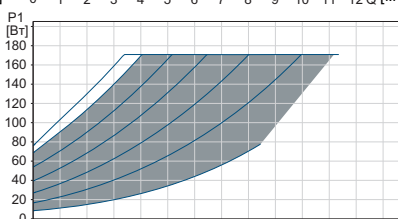
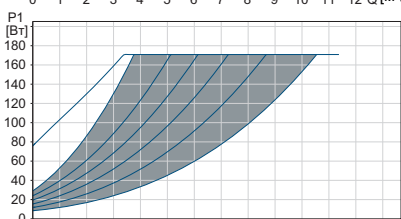
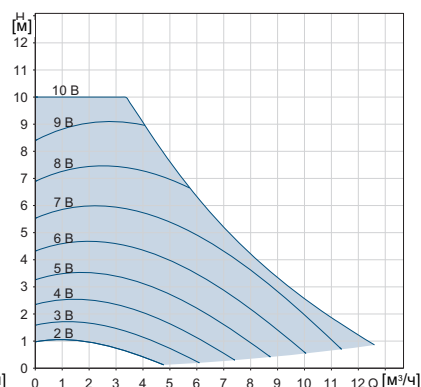
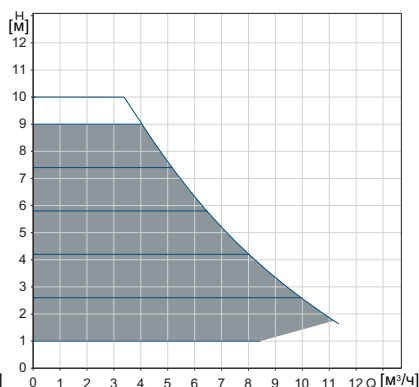
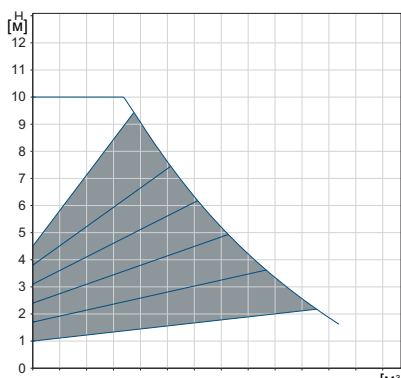
MAGNA3 32-100 (N)

1 × 230 В, 50/60 Гц

Пропорциональное давление

Постоянное давление

0-10 В*



Частота вращения	P1 [Вт]	I ₁ [А]
Мин.	9	0,09
Макс.	171	1,47

Насос оснащён защитой от перегрузки.

Масса нетто [кг]	Масса брутто [кг]	Объем отгруж. прод. [м³]
4,8	5,3	0,01

* Внешнее влияние на установленное значение указано при задании максимального установленного значения H_{макс.}

Подключения:

См. *Трубные соединения*, стр. 137.

Давление в системе:

Макс. 1,0 МПа (10 бар).
Также выпускается в модификации с макс. давлением 1,6 МПа (16 бар).

Температура перекачиваемой жидкости:

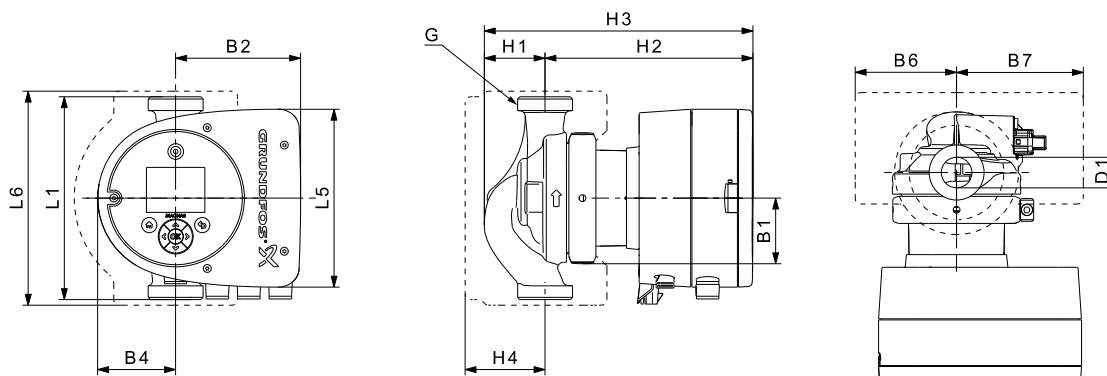
от -10 до +110 °С (TF 110).

Также выпускается модификация:

Корпус насоса из нержавеющей стали, тип N.

Индекс энергоэффективности:

0,18.



TM05 7938 1713

Тип насоса	Размеры [мм]												[дюймы]	
	L1	L5	L6	B1	B2	B4	B6	B7	H1	H2	H3	H4	D1	G
MAGNA 32-100 (N)	180	158	190	58	111	69	90	113	54	185	239	71	32	2

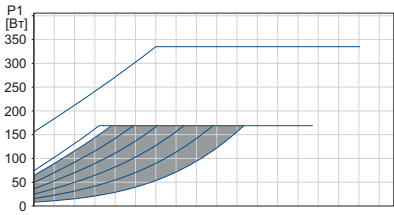
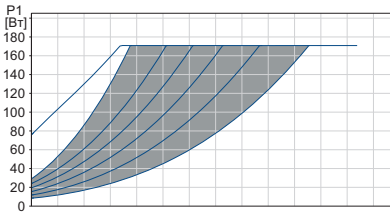
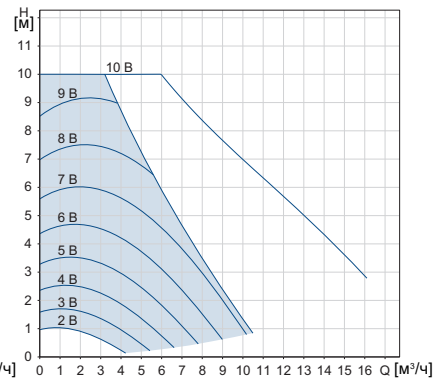
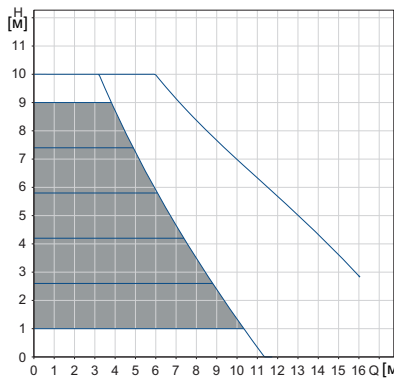
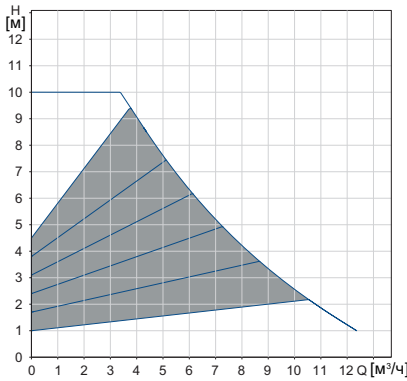
MAGNA3 D 32-100

1 × 230 В, 50/60 Гц

Пропорциональное давление

Постоянное давление

0-10 В*



Частота вращения	P1 [Вт]	I ₁ [А]
Мин.	9	0,09
Макс.	169	1,47

Насос оснащён защитой от перегрузки.

Масса нетто [кг]	Масса брутто [кг]	Объем отгруж. прод. [м³]
13,2	14,0	0,04

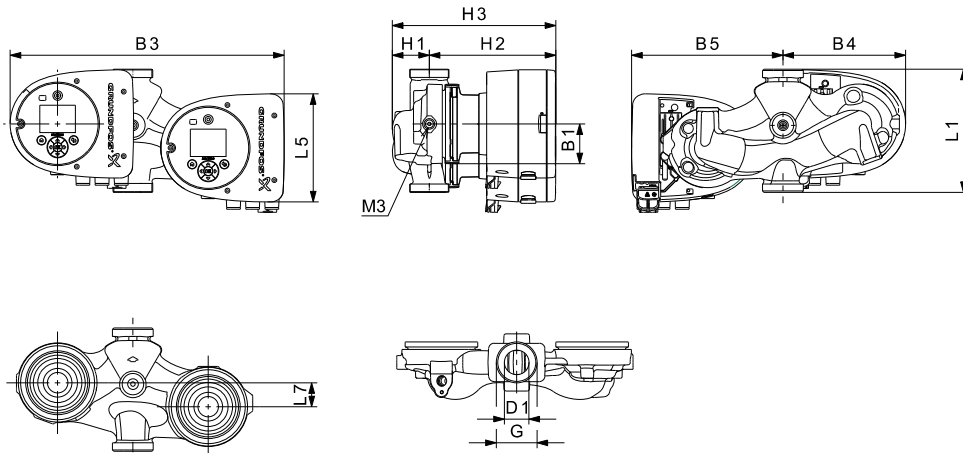
* Внешнее влияние на установленное значение указано при задании максимального установленного значения H_{макс.}

Подключения: См. *Трубные соединения*, стр. 137.

Давление в системе: Макс. 1,0 МПа (10 бар).
Также выпускается в модификации с макс. давлением 1,6 МПа (16 бар).

Температура перекачиваемой жидкости: от -10 до +110 °C (TF 110).

Индекс энергоэффективности: 0,18.



TM05 7939 16'13

Тип насоса	Размеры [мм]											[дюймы]	
	L1	L5	L7	B1	B3	B4	B5	H1	H2	H3	D1	G	M3
MAGNA3 D 32-100	180	158	35	58	400	179	221	54	185	239	32	2	1/4

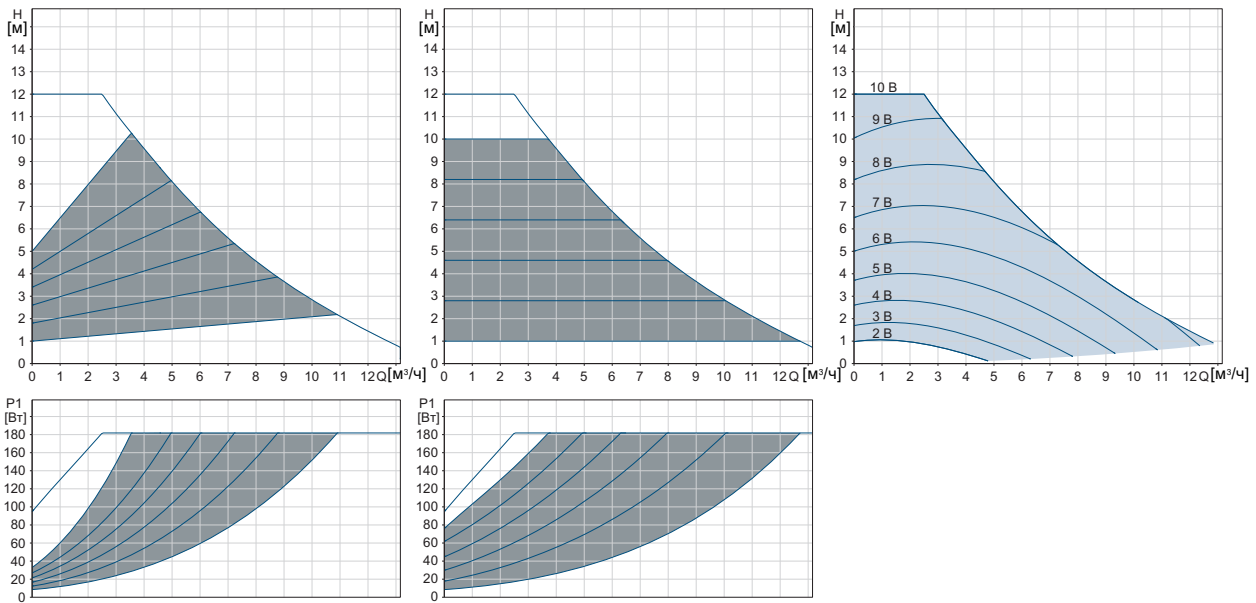
MAGNA3 32-120 (N)

1 × 230 В, 50/60 Гц

Пропорциональное давление

Постоянное давление

0-10 В*



Частота вращения	P1 [Вт]	I ₁ [А]
Мин.	9	0,09
Макс.	182	1,56

Насос оснащён защитой от перегрузки.

Масса нетто [кг]	Масса брутто [кг]	Объем отгруж. прод. [м ³]
5,02	5,99	0,01

* Внешнее влияние на установленное значение указано при задании максимального установленного значения H_{макс.}

Подключения:

См. *Трубные соединения*, стр. 137.

Давление в системе:

Макс. 1,0 МПа (10 бар).
Также выпускается в модификации с макс. давлением 1,6 МПа (16 бар).

Температура перекачиваемой жидкости:

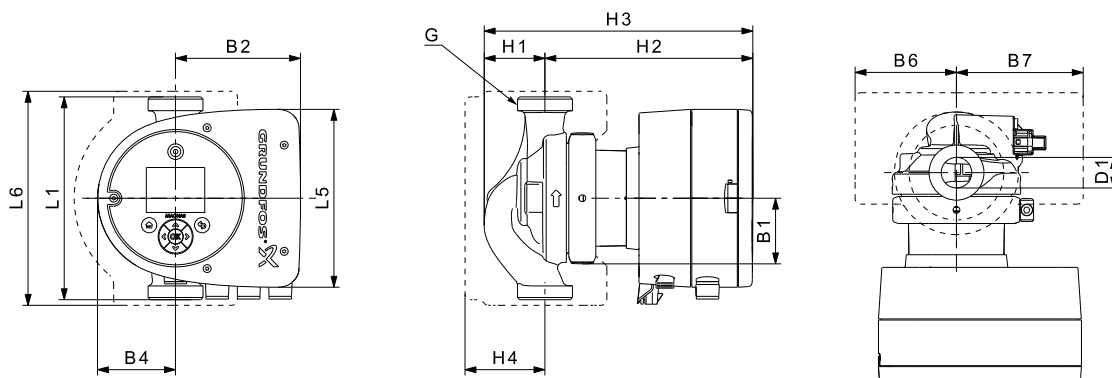
от -10 до +110 °C (TF 110).

Также выпускается модификация:

Корпус насоса из нержавеющей стали, тип N.

Индекс энергоэффективности:

0,18.



TM05 7938 1713

Тип насоса	Размеры [мм]												[дюймы]	
	L1	L5	L6	B1	B2	B4	B6	B7	H1	H2	H3	H4	D1	G
MAGNA3 32-120 (N)	180	158	190	58	111	69	90	113	54	185	239	71	32	2

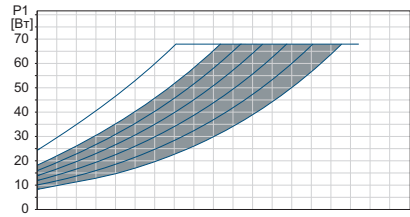
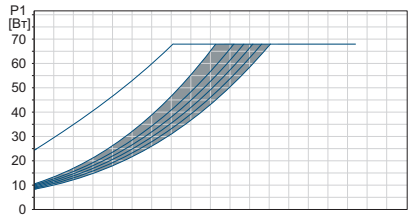
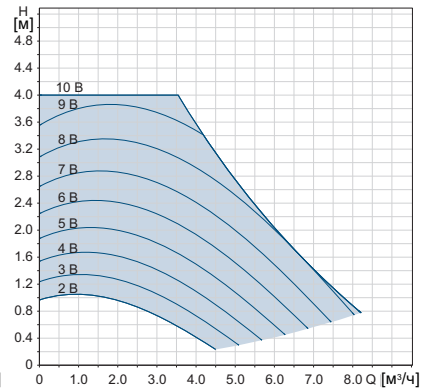
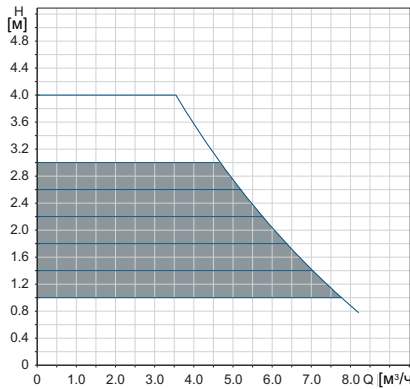
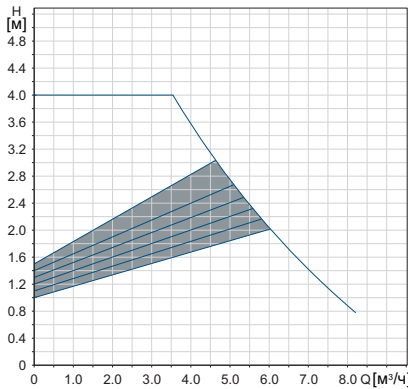
MAGNA3 32-40 F (N)

1 × 230 В, 50/60 Гц

Пропорциональное давление

Постоянное давление

0-10 В*



Частота вращения	P1 [Вт]	I1 [А]
Мин.	9	0,09
Макс.	68	0,61

Насос оснащён защитой от перегрузки.

Масса нетто [кг]	Масса брутто [кг]	Объем отгруз. прод. [м³]
7,8	8,3	0,02

* Внешнее влияние на установленное значение указано при задании максимального установленного значения $H_{\text{макс}}$.

Подключения:

См. *Трубные соединения*, стр. 137.

Давление в системе:

Макс. 1,0 МПа (10 бар).
Также выпускается в модификации с макс. давлением 1,6 МПа (16 бар).

Температура перекачиваемой жидкости:

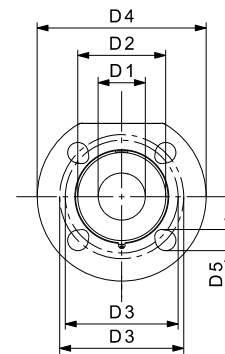
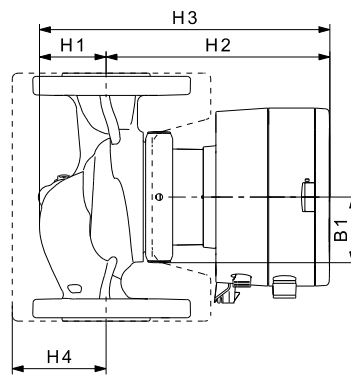
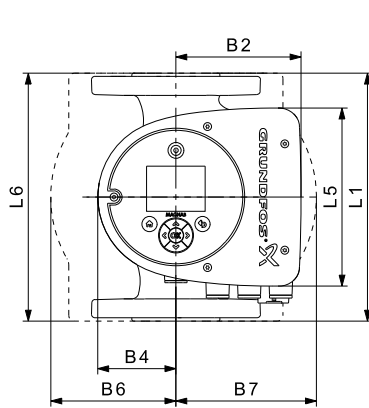
от -10 до +110 °С (TF 110).

Также выпускается модификация:

Корпус насоса из нержавеющей стали, тип N.

Индекс энергоэффективности:

0,18.



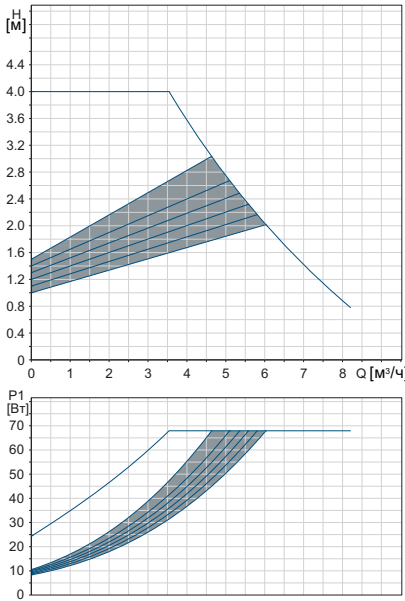
TM05 7985 2413

Тип насоса	Размеры [мм]																
	L1	L5	L6	B1	B2	B4	B6	B7	H1	H2	H3	H4	D1	D2	D3	D4	D5
MAGNA3 32-40 F (N)	220	158	220	58	111	69	100	110	65	185	250	82	32	76	90/100	140	14/19

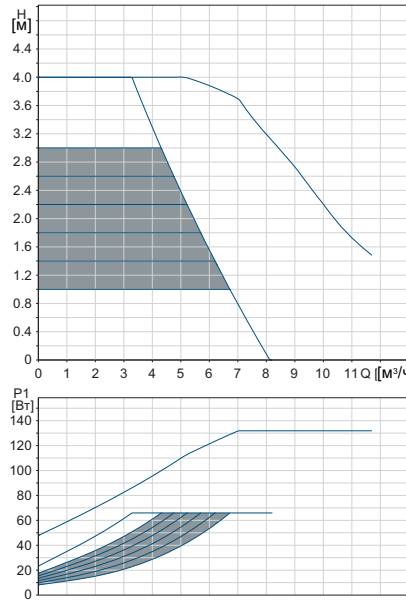
MAGNA3 D 32-40 F

1 × 230 В, 50/60 Гц

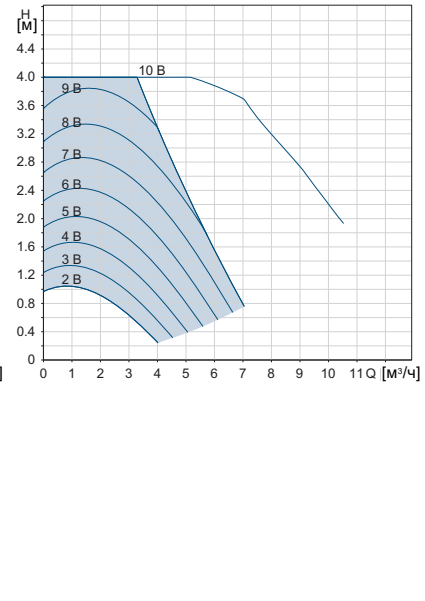
Пропорциональное давление



Постоянное давление



0-10 В*



Частота вращения	P1 [Вт]	I ₁ [А]
Мин.	9	0,09
Макс.	66	0,61

Насос оснащён защитой от перегрузки.

Масса нетто [кг]	Масса брутто [кг]	Объем отгруж. прод. [м ³]
15,6	16,3	0,04

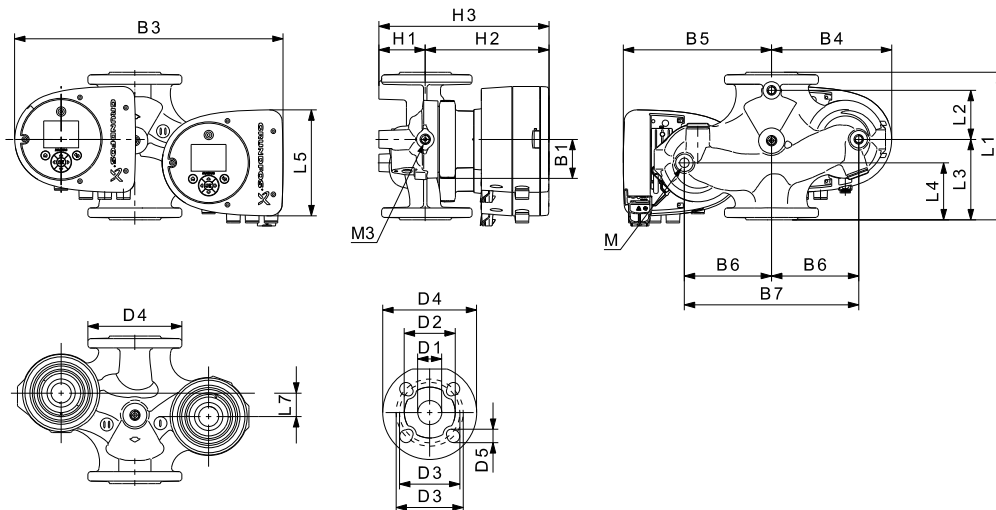
* Внешнее влияние на установленное значение указано при задании максимального установленного значения H_{макс.}

Подключения: См. *Трубные соединения*, стр. 137.
Макс. 1,0 МПа (10 бар).

Давление в системе: Также выпускается в модификации с макс. давлением 1,6 МПа (16 бар).

Температура перекачиваемой жидкости: от -10 до +110 °С (TF 110).

Индекс энергоэффективности: 0,19.



TM05 7986 1713

Тип насоса	Размеры [мм]																					
	L1	L2	L3	L4	L5	L7	B1	B3	B4	B5	B6	B7	H1	H2	H3	D1	D2	D3	D4	D5	M	M3
MAGNA3 D 32-40 F	220	73	120	85	158	35	58	400	179	221	130	260	69	185	254	32	76	90/100	140	14/19	M12	Rp 1/4

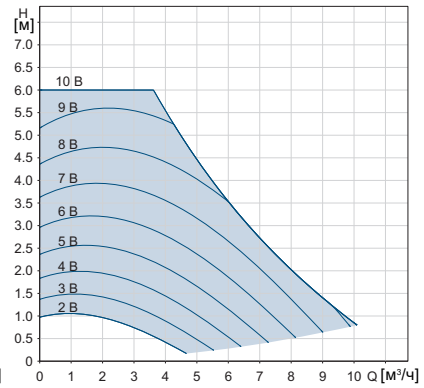
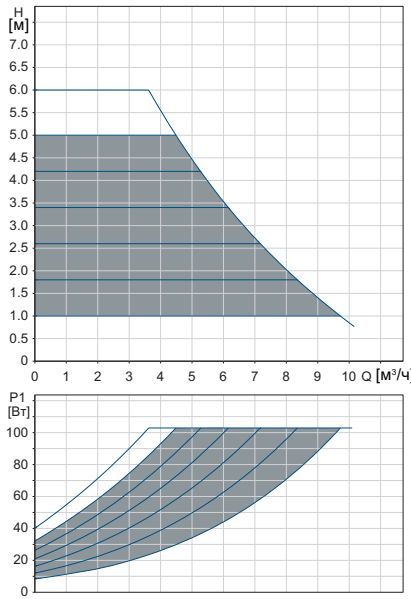
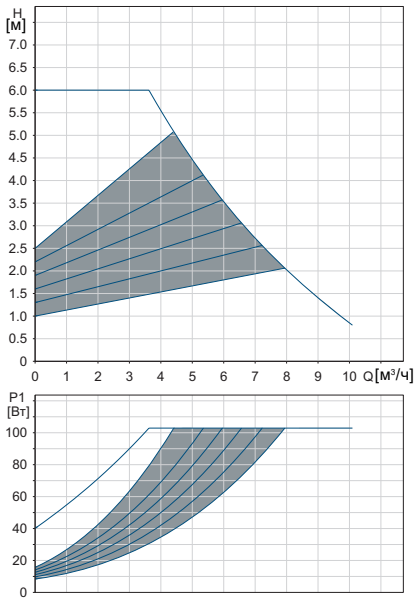
MAGNA3 32-60 F (N)

1 × 230 В, 50/60 Гц

Пропорциональное давление

Постоянное давление

0-10 В*



Частота вращения	P1 [Вт]	I ₁ [А]
Мин.	9	0,09
Макс.	103	0,91

Насос оснащён защитой от перегрузки.

Масса нетто [кг]	Масса брутто [кг]	Объем отгруз. прод. [м³]
7,8	8,3	0,02

* Внешнее влияние на установленное значение указано при задании максимального установленного значения H_{макс}.

Подключения:

См. *Трубные соединения*, стр. 137.

Давление в системе:

Макс. 1,0 МПа (10 бар).
Также выпускается в модификации с макс. давлением 1,6 МПа (16 бар).

Температура перекачиваемой жидкости:

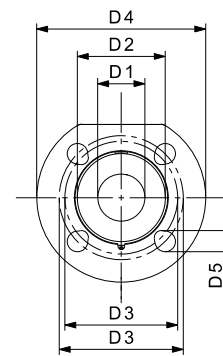
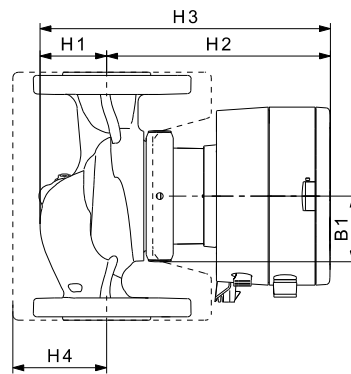
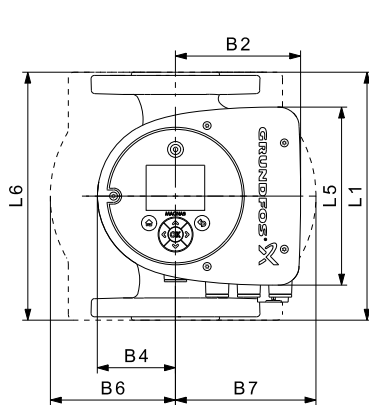
от -10 до +110 °С (TF 110).

Также выпускается модификация:

Корпус насоса из нержавеющей стали, тип N.

Индекс энергоэффективности:

0,18.



TM05 7985 2413

Тип насоса	Размеры [мм]																
	L1	L5	L6	B1	B2	B4	B6	B7	H1	H2	H3	H4	D1	D2	D3	D4	D5
MAGNA3 32-60 F (N)	220	158	220	58	111	69	100	110	65	185	250	82	32	76	90/100	140	14/19

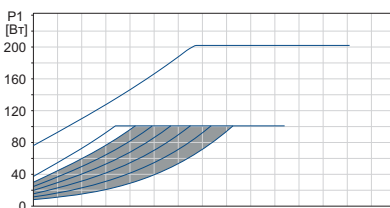
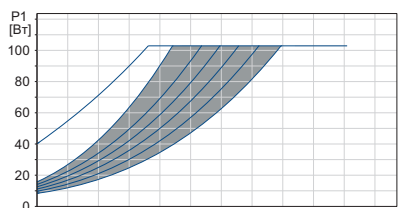
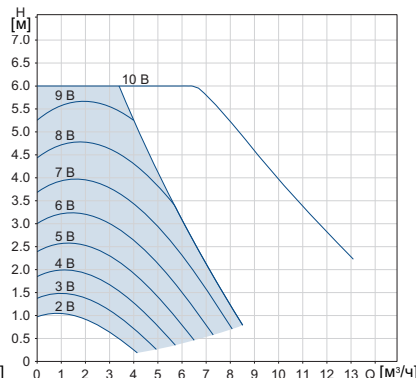
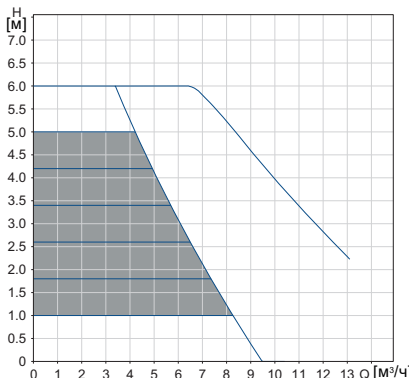
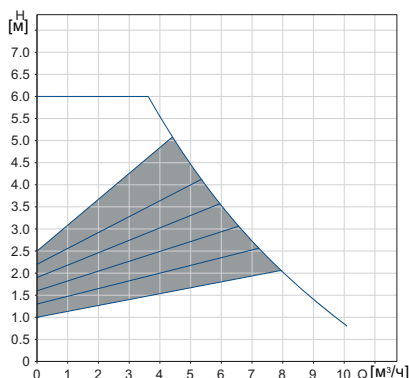
MAGNA3 D 32-60 F

1 × 230 В, 50/60 Гц

Пропорциональное давление

Постоянное давление

0-10 В*



Частота вращения	P1 [Вт]	I ₁ [А]
Мин.	9	0,09
Макс.	101	0,91

Насос оснащён защитой от перегрузки.

Масса нетто [кг]	Масса брутто [кг]	Объём отгруз. прод. [м³]
15,6	16,3	0,04

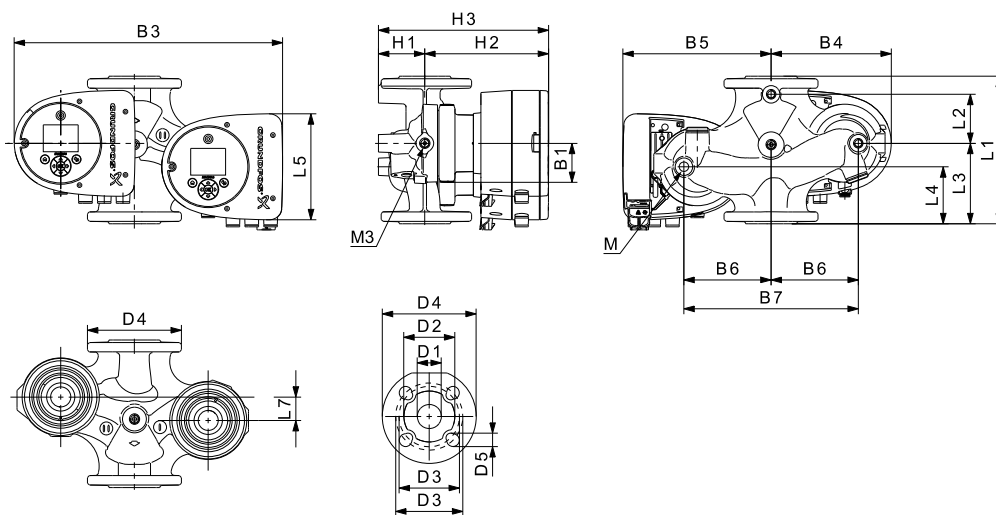
* Внешнее влияние на установленное значение указано при задании максимального установленного значения H_{макс.}

Подключения: См. *Трубные соединения*, стр. 137. Макс. 1,0 МПа (10 бар).

Давление в системе: Также выпускается в модификации с макс. давлением 1,6 МПа (16 бар).

Температура перекачиваемой жидкости: от -10 до +110 °С (TF 110).

Индекс энергоэффективности: 0,18.



TM05 7986 1713

Тип насоса	Размеры [мм]																					
	L1	L2	L3	L4	L5	L7	B1	B3	B4	B5	B6	B7	H1	H2	H3	D1	D2	D3	D4	D5	M	M3
MAGNA3 D 32-60 F	220	73	120	85	158	35	58	400	179	221	130	260	69	185	254	32	76	90/100	140	14/19	M12	Rp 1/4

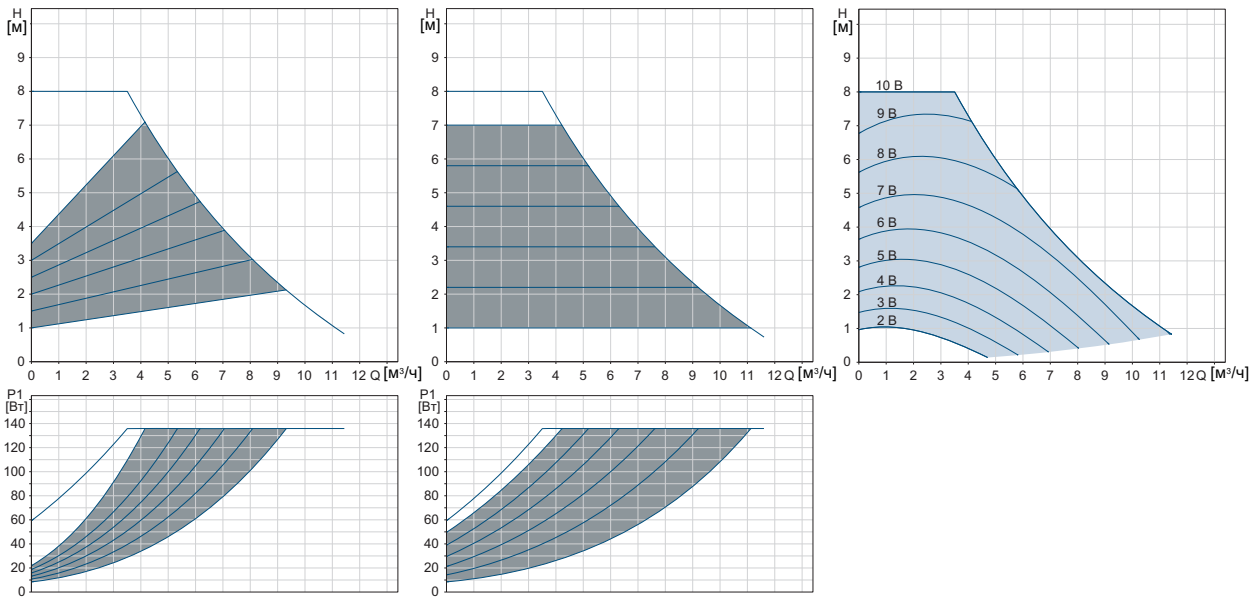
MAGNA3 32-80 F (N)

1 × 230 В, 50/60 Гц

Пропорциональное давление

Постоянное давление

0-10 В*



Частота вращения	P1 [Вт]	I ₁ [А]
Мин.	9	0,09
Макс.	136	1,19

Насос оснащён защитой от перегрузки.

Масса нетто [кг]	Масса брутто [кг]	Объем отгруж. прод. [м³]
7,8	8,3	0,02

* Внешнее влияние на установленное значение указано при задании максимального установленного значения H_{макс}.

Подключения:

См. *Трубные соединения*, стр. 137.

Давление в системе:

Макс. 1,0 МПа (10 бар).
Также выпускается в модификации с макс. давлением 1,6 МПа (16 бар).

Температура перекачиваемой жидкости:

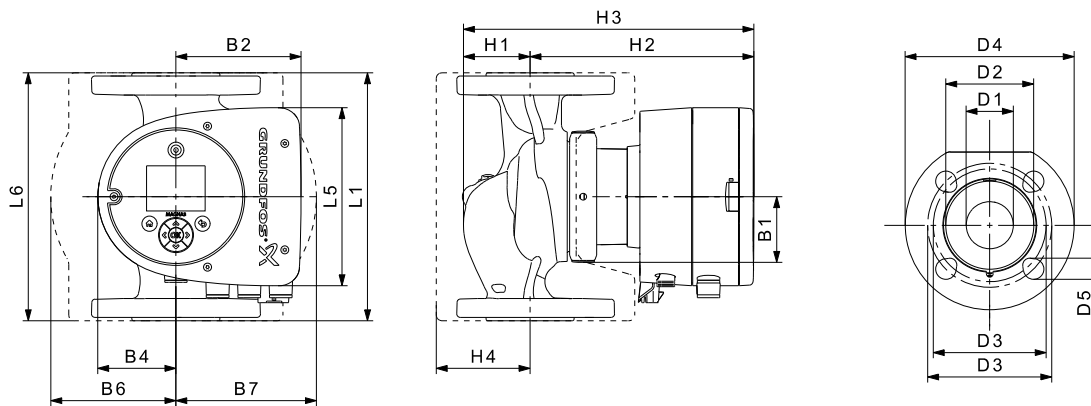
от -10 до +110 °C (TF 110).

Также выпускается модификация:

Корпус насоса из нержавеющей стали, тип N.

Индекс энергоэффективности:

0,18.



TM05 7985 24 13

Тип насоса	Размеры [мм]																
	L1	L5	L6	B1	B2	B4	B6	B7	H1	H2	H3	H4	D1	D2	D3	D4	D5
MAGNA3 32-80 F (N)	220	158	220	58	111	69	100	110	65	185	250	82	32	76	90/100	140	14/19

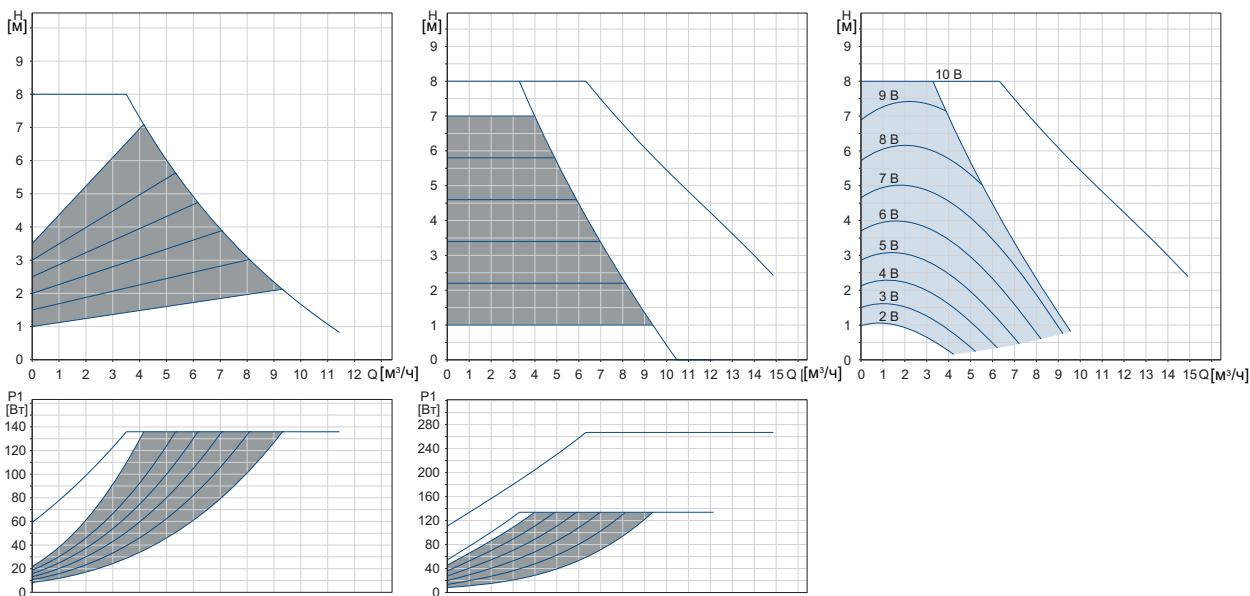
MAGNA3 D 32-80 F

1 × 230 В, 50/60 Гц

Пропорциональное давление

Постоянное давление

0-10 В*



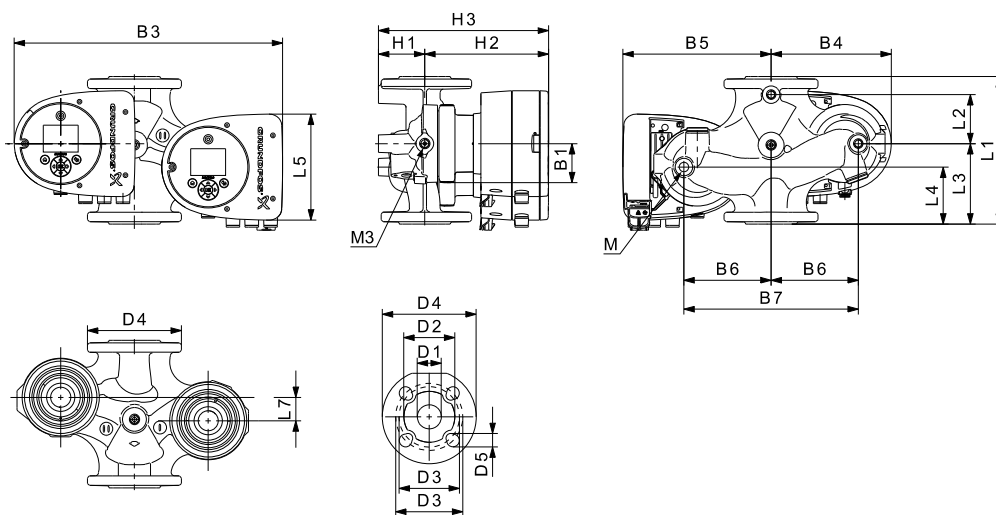
Частота вращения	P1 [Вт]	I ₁ [А]
Мин.	9	0,09
Макс.	134	1,19

Насос оснащён защитой от перегрузки.

Масса нетто [кг]	Масса брутто [кг]	Объем отгруж. прод. [м³]
15,6	16,3	0,04

* Внешнее влияние на установленное значение указано при задании максимального установленного значения H_{макс.}

Подключения: См. *Трубные соединения*, стр. 137.
 Макс. 1,0 МПа (10 бар).
 Давление в системе: Также выпускается в модификации с макс. давлением 1,6 МПа (16 бар).
 Температура перекачиваемой жидкости: от -10 до +110 °С (TF 110).
 Индекс энергоэффективности: 0,18.



TM05 7986 1713

Тип насоса	Размеры [мм]																					
	L1	L2	L3	L4	L5	L7	B1	B3	B4	B5	B6	B7	H1	H2	H3	D1	D2	D3	D4	D5	M	M3
MAGNA3 D 32-80 F	220	73	120	85	158	35	58	400	179	221	130	260	69	185	254	32	76	90/100	140	14/19	M12	Rp 1/4

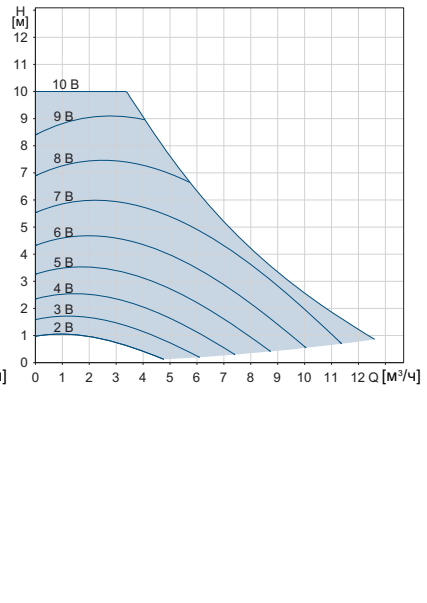
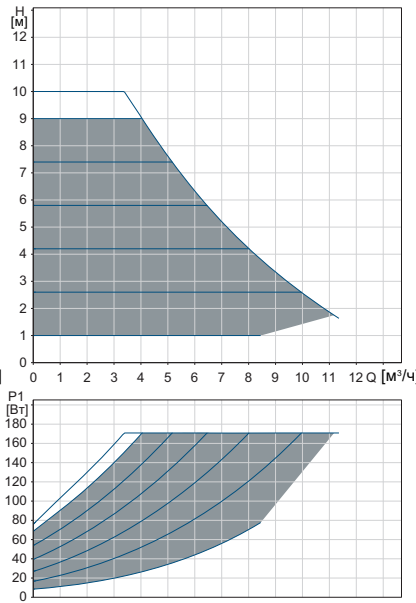
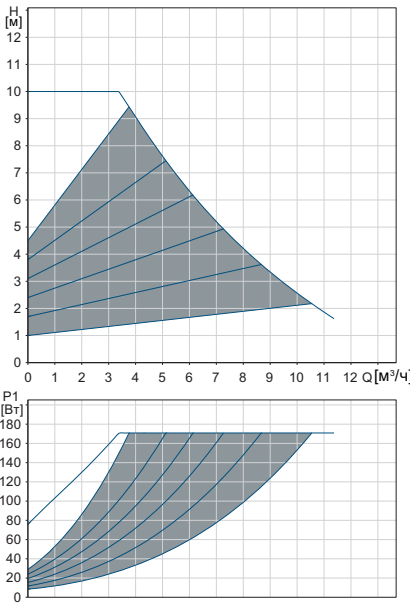
MAGNA3 32-100 F (N)

1 × 230 В, 50/60 Гц

Пропорциональное давление

Постоянное давление

0-10 В*



Частота вращения	P1 [Вт]	I ₁ [А]
Мин.	9	0,09
Макс.	171	1,47

Насос оснащён защитой от перегрузки.

Масса нетто [кг]	Масса брутто [кг]	Объем отгруж. прод. [м³]
7,8	8,3	0,02

* Внешнее влияние на установленное значение указано при задании максимального установленного значения H_{макс.}

Подключения:

См. *Трубные соединения*, стр. 137.

Давление в системе:

Макс. 1,0 МПа (10 бар).
Также выпускается в модификации с макс. давлением 1,6 МПа (16 бар).

Температура перекачиваемой жидкости:

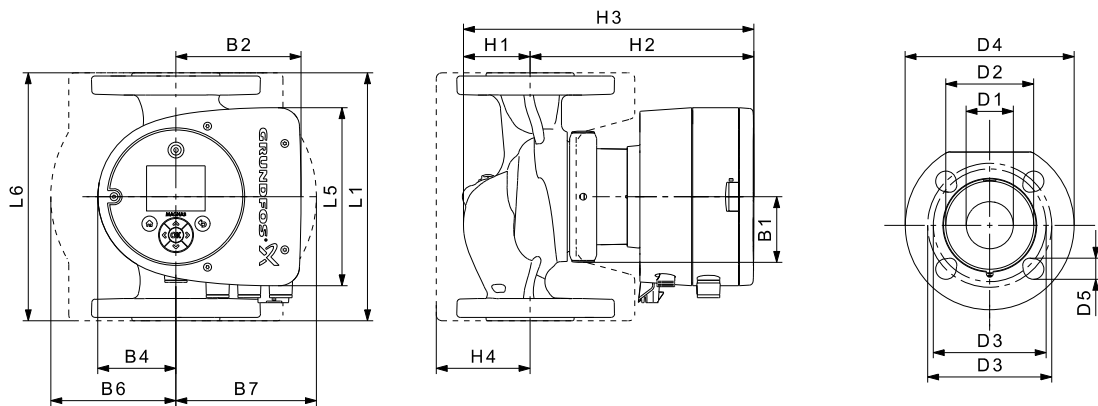
от -10 до +110 °С (TF 110).

Также выпускается модификация:

Корпус насоса из нержавеющей стали, тип N.

Индекс энергоэффективности:

0,18.



TM05 7985 2413

Тип насоса	Размеры [мм]																
	L1	L5	L6	B1	B2	B4	B6	B7	H1	H2	H3	H4	D1	D2	D3	D4	D5
MAGNA3 32-100 F (N)	220	158	220	58	111	69	100	110	65	185	250	82	32	76	90/100	140	14/19

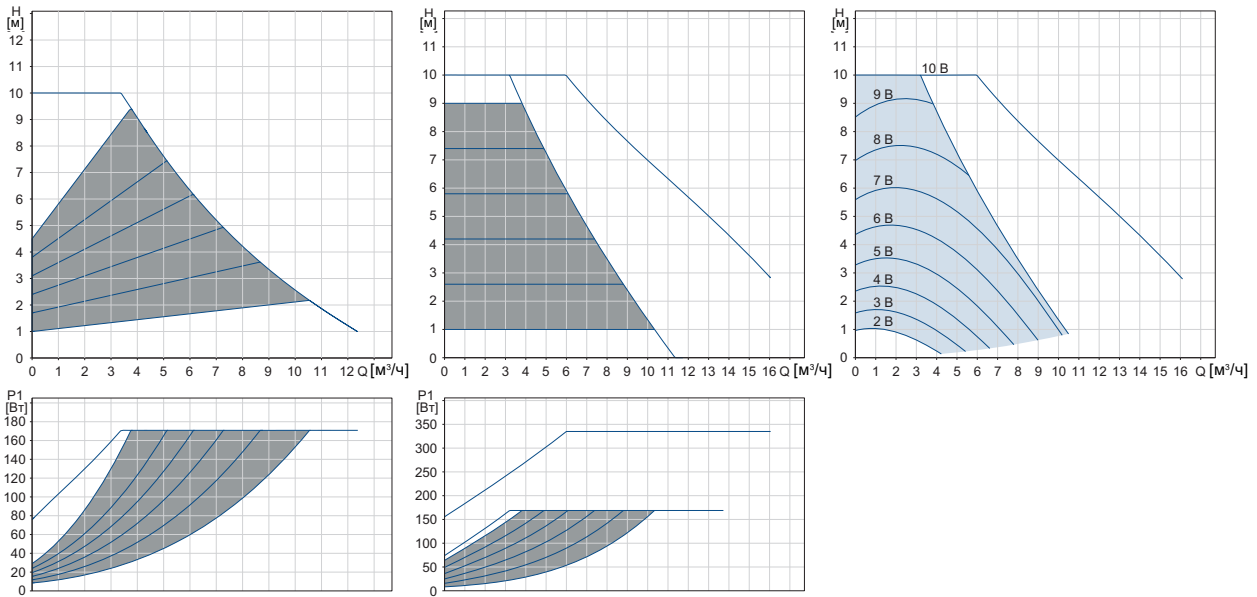
MAGNA3 D 32-100 F

1 × 230 В, 50/60 Гц

Пропорциональное давление

Постоянное давление

0-10 В*



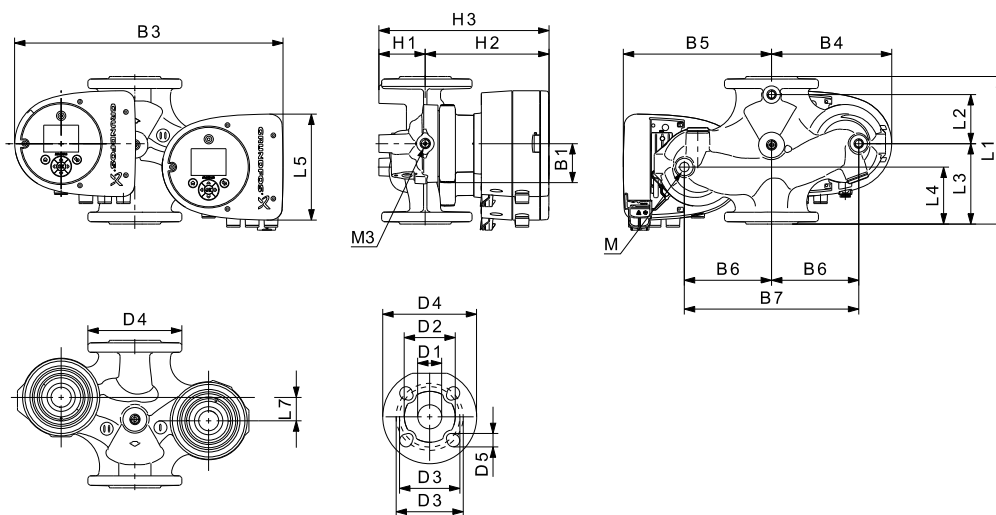
Частота вращения	P1 [Вт]	I ₁ [А]
Мин.	9	0,09
Макс.	169	1,47

Насос оснащён защитой от перегрузки.

Масса нетто [кг]	Масса брутто [кг]	Объем отгруз. прод. [м ³]
15,6	16,3	0,04

* Внешнее влияние на установленное значение указано при задании максимального установленного значения H_{макс.}

Подключения: См. *Трубные соединения*, стр. 137.
 Макс. 1,0 МПа (10 бар).
 Давление в системе: Также выпускается в модификации с макс. давлением 1,6 МПа (16 бар).
 Температура перекачиваемой жидкости: от -10 до +110 °С (TF 110).
 Индекс энергоэффективности: 0,18.



TM05 7986 1713

Тип насоса	Размеры [мм]																					
	L1	L2	L3	L4	L5	L7	B1	B3	B4	B5	B6	B7	H1	H2	H3	D1	D2	D3	D4	D5	M	M3
MAGNA3 D 32-100 F	220	73	120	85	158	35	58	400	179	221	130	260	69	185	254	32	76	90/100	140	14/19	M12	Rp 1/4

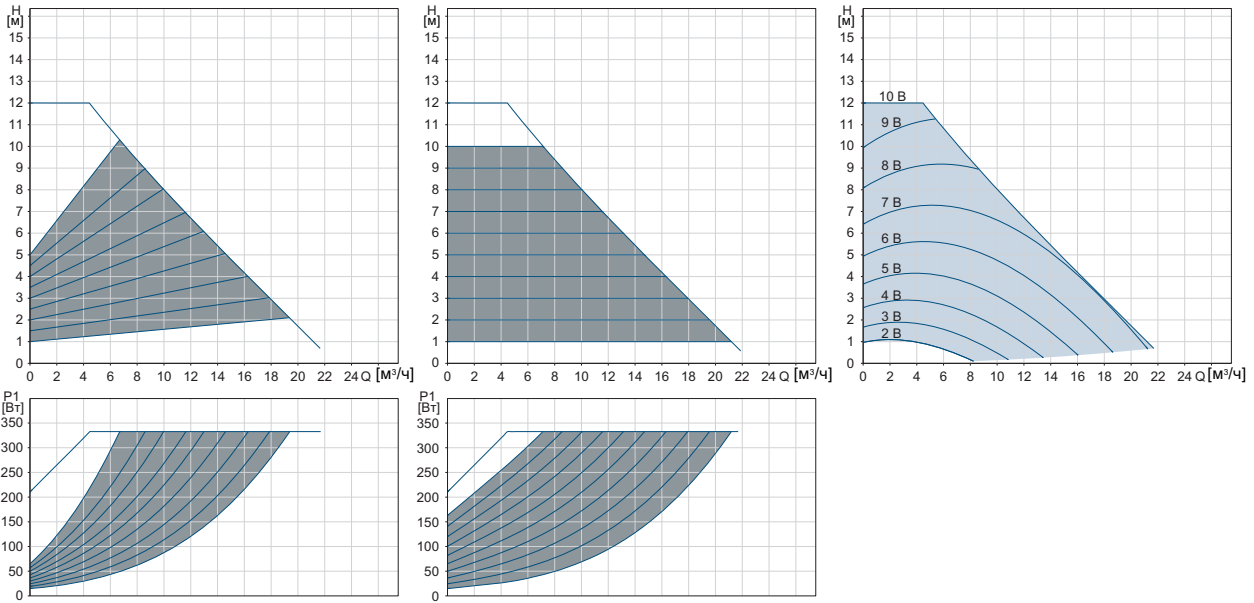
MAGNA3 32-120 F (N)

1 × 230 В, 50/60 Гц

Пропорциональное давление

Постоянное давление

0-10 В*



Частота вращения	P1 [Вт]	I ₁ [А]
Мин.	15	0,18
Макс.	345	1,55

Насос оснащён защитой от перегрузки.

Масса нетто [кг]	Масса брутто [кг]	Объем отгруж. прод. [м ³]
15	17,4	0,04

* Внешнее влияние на установленное значение указано при задании максимального установленного значения H_{макс.}

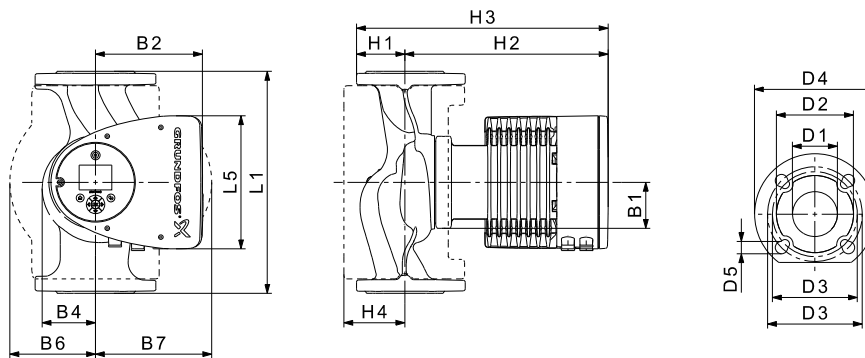
Подключения: См. *Трубные соединения*, стр. 137.
Макс. 1,0 МПа (10 бар).

Давление в системе: Также выпускается в модификации с макс. давлением 1,6 МПа (16 бар).

Температура перекачиваемой жидкости: от -10 до +110 °С (TF 110).

Также выпускается модификация: Корпус насоса из нержавеющей стали, тип N.

Индекс энергоэффективности: 0,18.



TM05 2204 3612

Тип насоса	Размеры [мм]															
	L1	L5	B1	B2	B4	B6	B7	H1	H2	H3	H4	D1	D2	D3	D4	D5
MAGNA3 32-120 F (N)	220	204	84	164	73	106	116	65	301	366	86	32	76	90/100	140	14/19

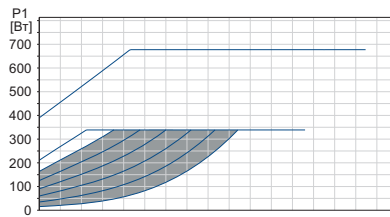
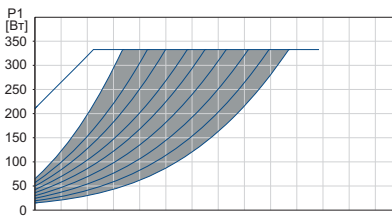
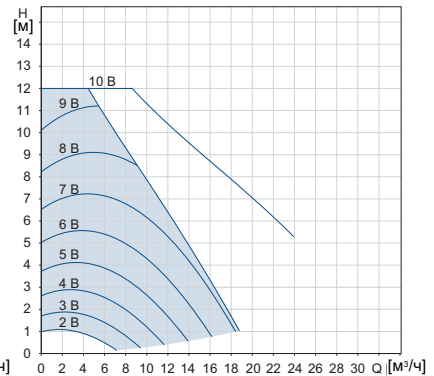
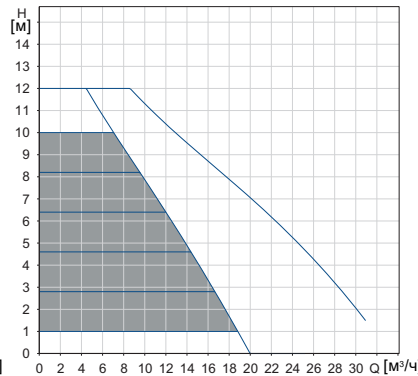
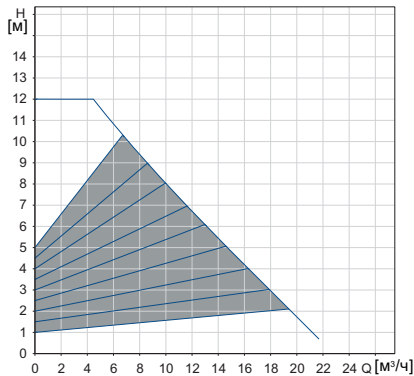
MAGNA3 D 32-120 F

1 × 230 В, 50/60 Гц

Пропорциональное давление

Постоянное давление

0-10 В*



Частота вращения	P1 [Вт]	I ₁ [А]
Мин.	16	0,18
Макс.	350	1,53

Насос оснащён защитой от перегрузки.

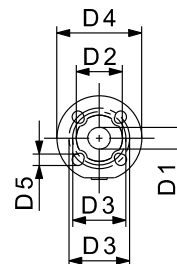
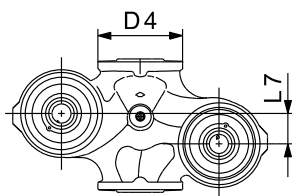
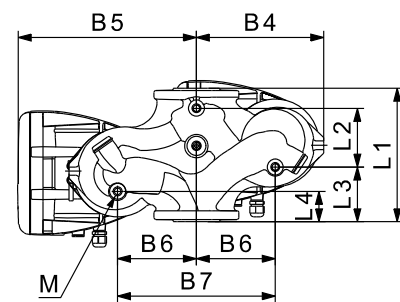
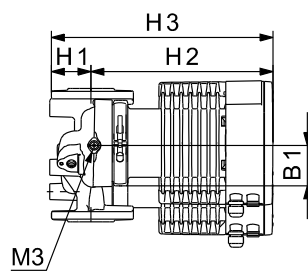
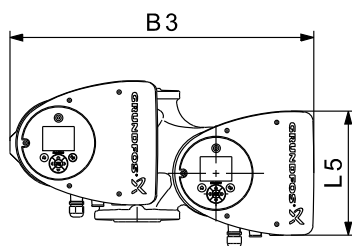
Масса нетто [кг]	Масса брутто [кг]	Объем отгруж. прод. [м³]
30	30,3	0,04

* Внешнее влияние на установленное значение указано при задании максимального установленного значения H_{макс.}

Подключения: См. *Трубные соединения*, стр. 137.
 Макс. 1,0 МПа (10 бар).
 Давление в системе: Также выпускается в модификации с макс. давлением 1,6 МПа (16 бар).

Температура перекачиваемой жидкости: от -10 до +110 °С (TF 110).

Индекс энергоэффективности: 0,19.



TM05 5294 3612

Тип насоса	Размеры [мм]																					
	L1	L2	L3	L4	L5	L7	B1	B3	B4	B5	B6	B7	H1	H2	H3	D1	D2	D3	D4	D5	M	M3
MAGNA3 D 32-120 F	220	97	90	50	204	50	84	502	210	294	130	260	68	300	368	32	76	90/100	140	14/19	M12	Rp 1/4

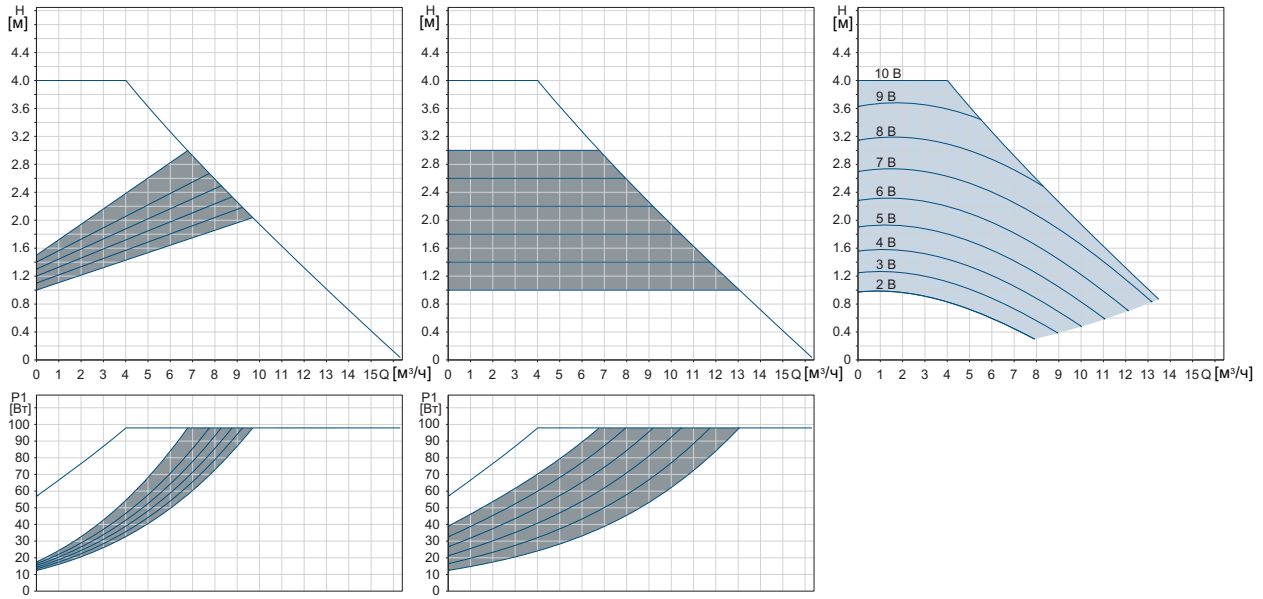
MAGNA3 40-40 F (N)

1 × 230 В, 50/60 Гц

Пропорциональное давление

Постоянное давление

0-10 В*



Частота вращения	P1 [Вт]	I ₁ [А]
Мин.	12	0,11
Макс.	105	0,87

Насос оснащён защитой от перегрузки.

Масса нетто [кг]	Масса брутто [кг]	Объем отгруж. прод. [м³]
9,8	10,4	0,02

* Внешнее влияние на установленное значение указано при задании максимального установленного значения H_{макс.}

Подключения:

См. *Трубные соединения*, стр. 137.

Давление в системе:

Макс. 1,0 МПа (10 бар).
Также выпускается в модификации с макс. давлением 1,6 МПа (16 бар).

Температура перекачиваемой жидкости:

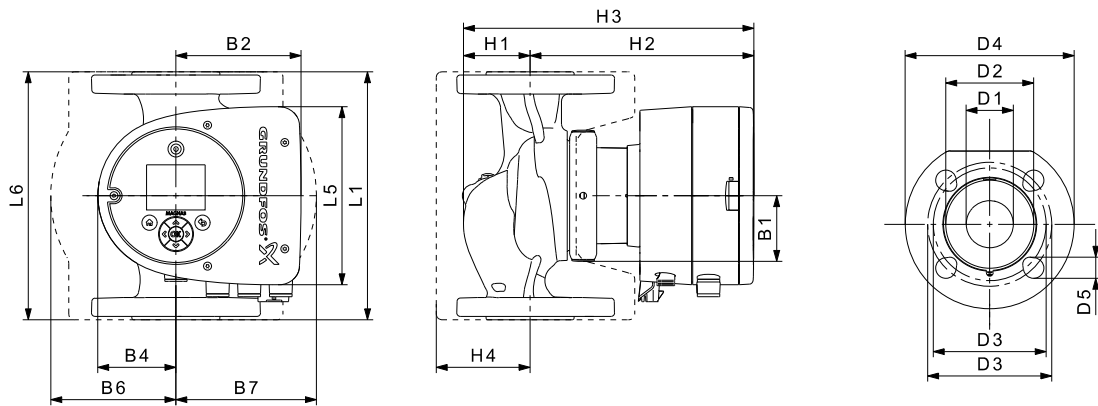
от -10 до +110 °С (TF 110).

Также выпускается модификация:

Корпус насоса из нержавеющей стали, тип N.

Индекс энергоэффективности:

0,18.



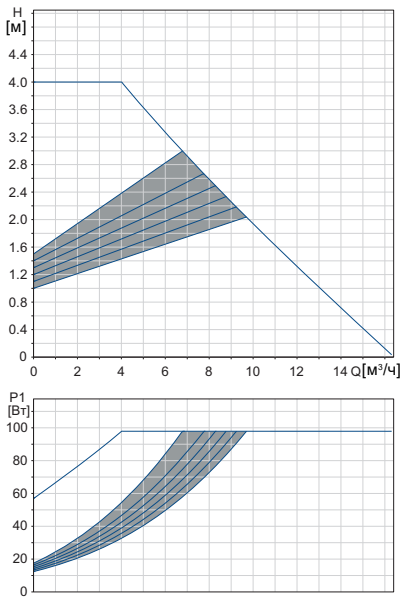
TM05 7985 1713

Тип насоса	Размеры [мм]																
	L1	L5	L6	B1	B2	B4	B6	B7	H1	H2	H3	H4	D1	D2	D3	D4	D5
MAGNA3 40-40 F (N)	220	158	220	58	111	69	105	105	65	199	264	83	40	84	100/110	150	14/19

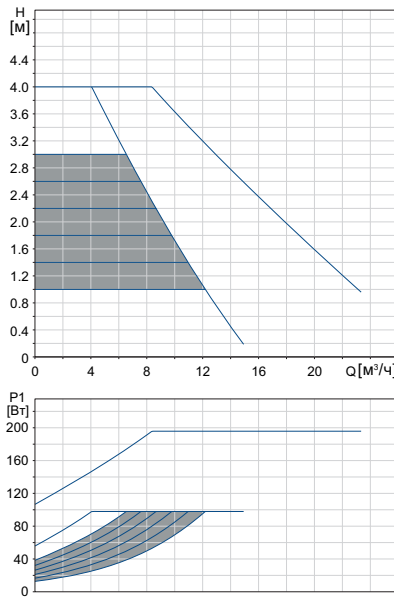
MAGNA3 D 40-40 F

1 × 230 В, 50/60 Гц

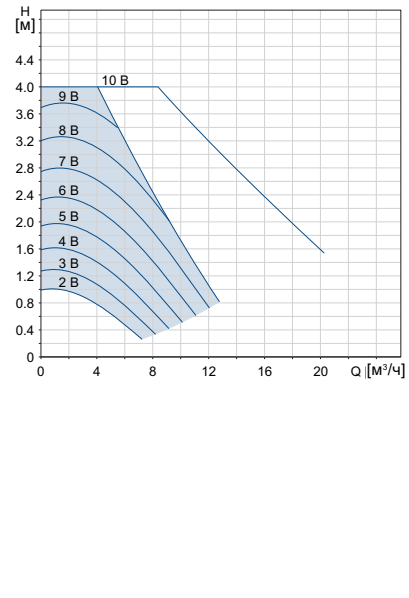
Пропорциональное давление



Постоянное давление



0-10 В*



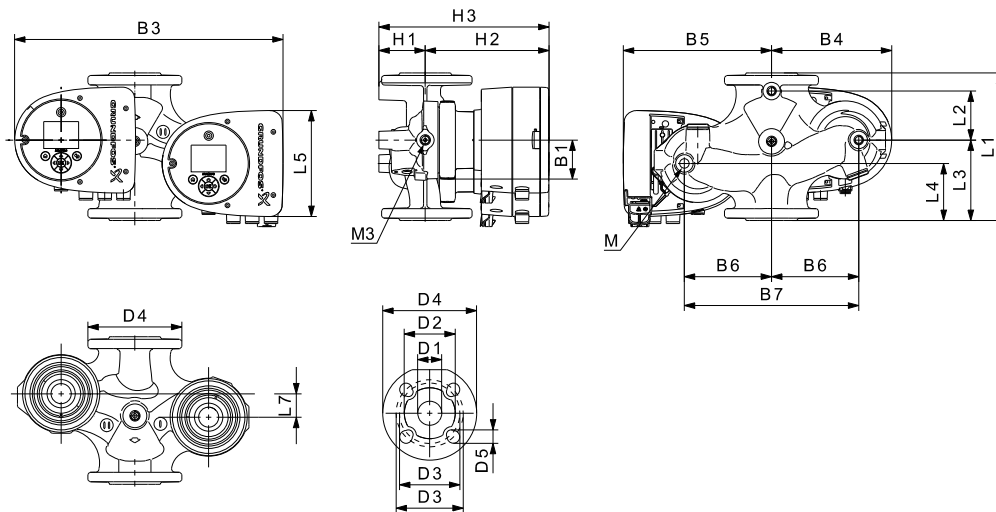
Частота вращения	P1 [Вт]	I ₁ [А]
Мин.	12	0,11
Макс.	105	0,87

Насос оснащён защитой от перегрузки.

Масса нетто [кг]	Масса брутто [кг]	Объем отгруз. прод. [м³]
19,9	20,6	0,04

* Внешнее влияние на установленное значение указано при задании максимального установленного значения H_{макс.}

Подключения: См. *Трубные соединения*, стр. 137.
 Макс. 1,0 МПа (10 бар).
 Давление в системе: Также выпускается в модификации с макс. давлением 1,6 МПа (16 бар).
 Температура перекачиваемой жидкости: от -10 до +110 °С (TF 110).
 Индекс энергоэффективности: 0,19.



TM05 7986 1713

Тип насоса	Размеры [мм]																				Rp	
	L1	L2	L3	L4	L5	L7	B1	B3	B4	B5	B6	B7	H1	H2	H3	D1	D2	D3	D4	D5	M	M3
MAGNA3 D 40-40 F	220	53	140	60	158	15	58	452	211	241	130	260	76	199	275	40	84	100/110	150	14/19	12	1/4

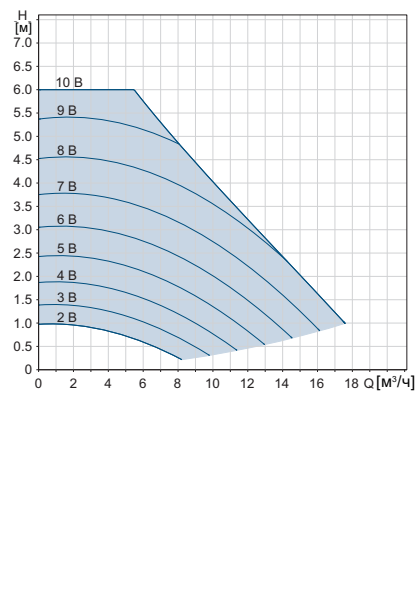
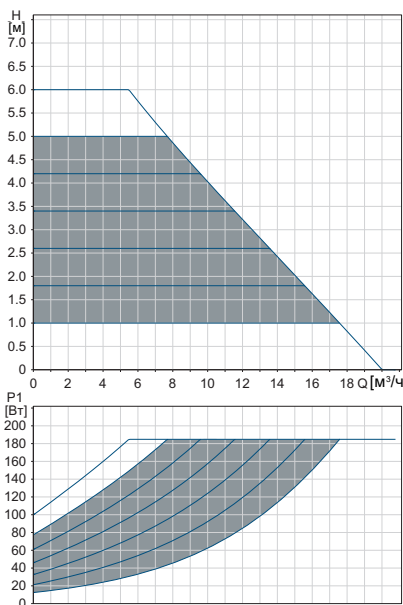
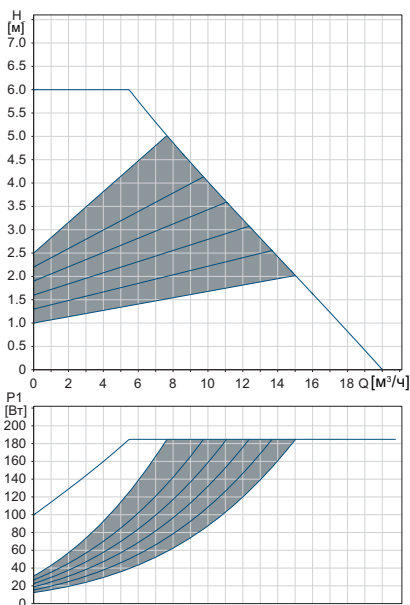
MAGNA3 40-60 F (N)

1 × 230 В, 50/60 Гц

Пропорциональное давление

Постоянное давление

0-10 В*



Частота вращения	P1 [Вт]	I ₁ [А]
Мин.	12	0,11
Макс.	194	1,58

Насос оснащён защитой от перегрузки.

Масса нетто [кг]	Масса брутто [кг]	Объем отгруз. прод. [м³]
9,9	10,4	0,02

* Внешнее влияние на установленное значение указано при задании максимального установленного значения H_{макс.}

Подключения:

См. *Трубные соединения*, стр. 137.

Давление в системе:

Макс. 1,0 МПа (10 бар).
Также выпускается в модификации с макс. давлением 1,6 МПа (16 бар).

Температура перекачиваемой жидкости:

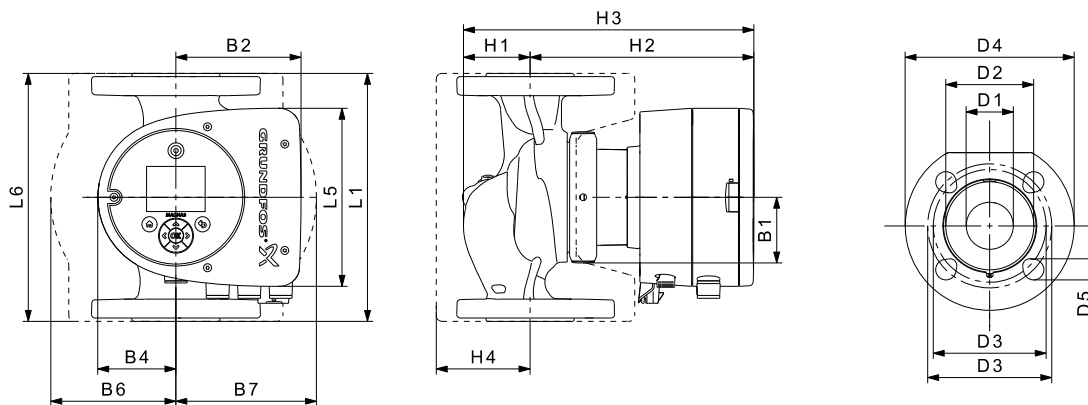
от -10 до +110 °С (TF 110).

Также выпускается модификация:

Корпус насоса из нержавеющей стали, тип N.

Индекс энергоэффективности:

0,19.



TM05 7985 1713

Тип насоса	Размеры [мм]																
	L1	L5	L6	B1	B2	B4	B6	B7	H1	H2	H3	H4	D1	D2	D3	D4	D5
MAGNA3 40-60 F (N)	220	158	220	58	111	69	105	105	65	199	264	83	40	84	100/110	150	14/19

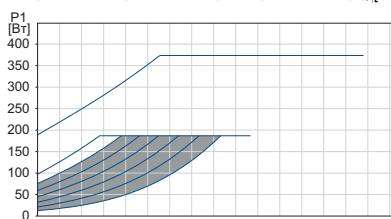
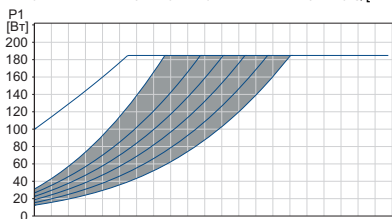
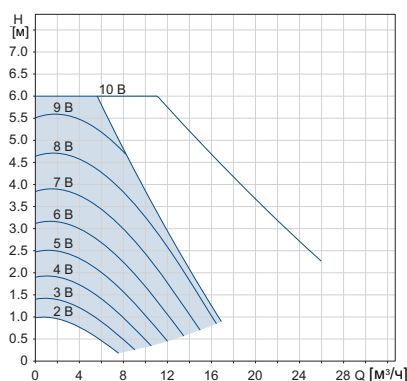
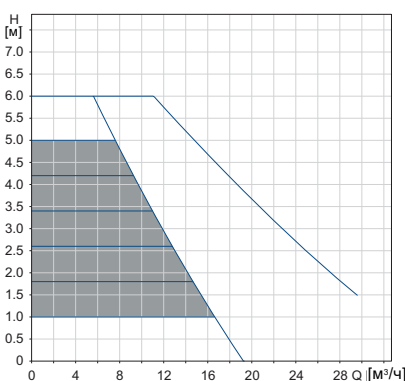
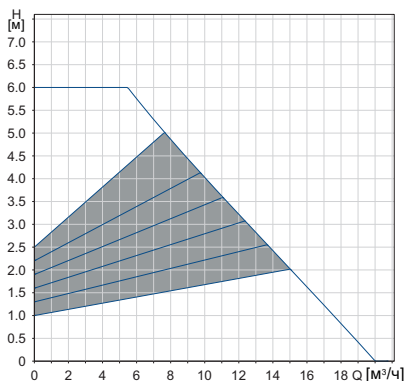
MAGNA3 D 40-60 F

1 × 230 В, 50/60 Гц

Пропорциональное давление

Постоянное давление

0-10 В*



Частота вращения	P1 [Вт]	I ₁ [А]
Мин.	12	0,11
Макс.	196	1,55

Насос оснащён защитой от перегрузки.

Масса нетто [кг]	Масса брутто [кг]	Объем отгруз. прод. [м³]
19,9	20,6	0,04

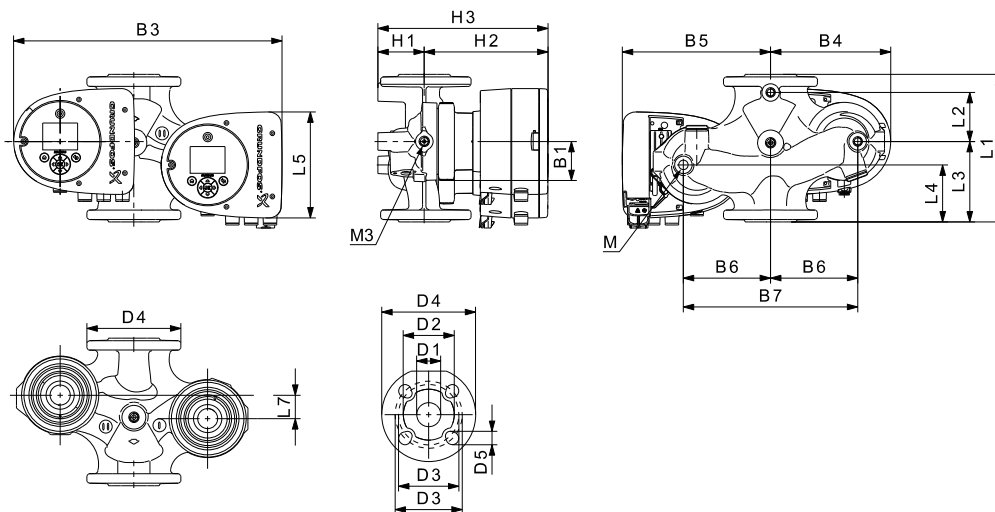
* Внешнее влияние на установленное значение указано при задании максимального установленного значения H_{макс.}

Подключения: См. *Трубные соединения*, стр. 137.

Давление в системе: Макс. 1,0 МПа (10 бар). Также выпускается в модификации с макс. давлением 1,6 МПа (16 бар).

Температура перекачиваемой жидкости: от -10 до +110 °С (TF 110).

Индекс энергоэффективности: 0,19.



TM05 7986 1713

Тип насоса	Размеры [мм]																				Rp	
	L1	L2	L3	L4	L5	L7	B1	B3	B4	B5	B6	B7	H1	H2	H3	D1	D2	D3	D4	D5		M
MAGNA3 D 40-60 F	220	53	140	60	158	15	58	452	211	241	130	260	76	199	275	40	84	100/110	150	14/19	12	1/4

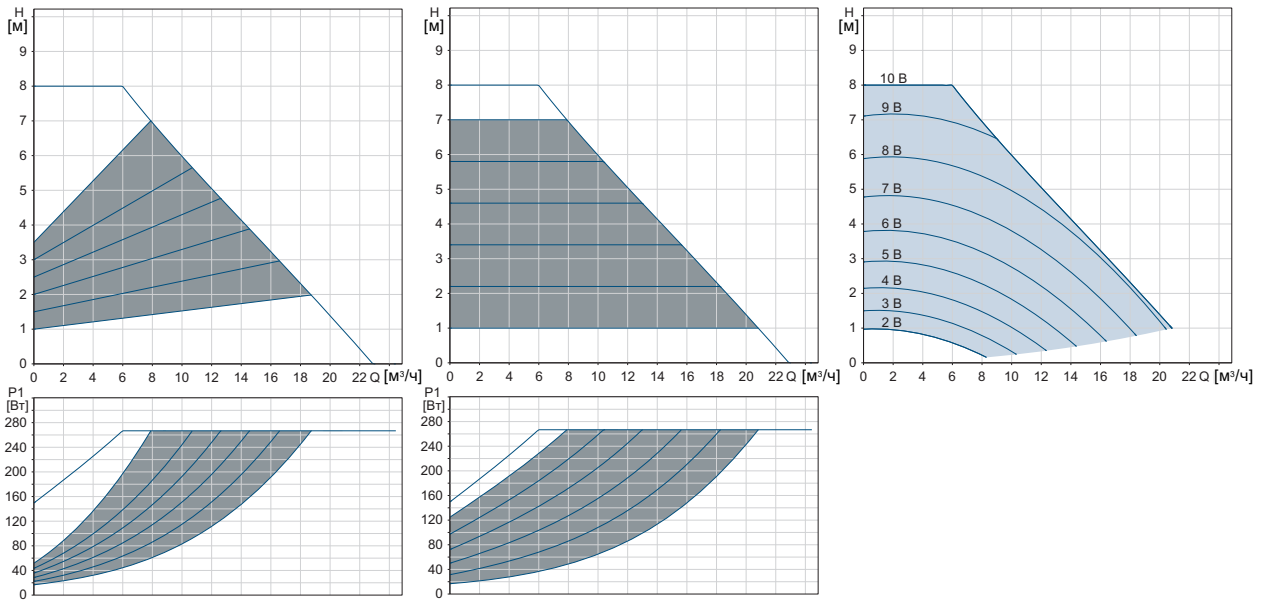
MAGNA3 40-80 F (N)

1 × 230 В, 50/60 Гц

Пропорциональное давление

Постоянное давление

0-10 В*



Частота вращения	P1 [Вт]	I ₁ [А]
Мин.	17	0,19
Макс.	278	1,26

Насос оснащён защитой от перегрузки.

Масса нетто [кг]	Масса брутто [кг]	Объем отгруж. прод. [м³]
15,9	18,7	0,04

* Внешнее влияние на установленное значение указано при задании максимального установленного значения H_{макс.}

Подключения:

См. *Трубные соединения*, стр. 137.
Макс. 1,0 МПа (10 бар).

Давление в системе:

Также выпускается в модификации с макс. давлением 1,6 МПа (16 бар).

Температура перекачиваемой жидкости:

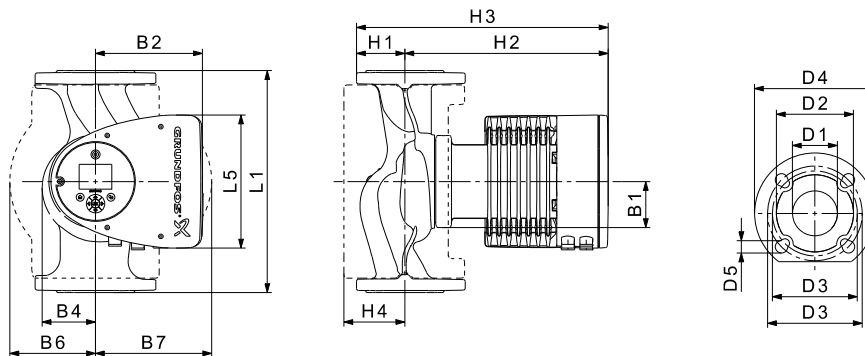
от -10 до +110 °С (TF 110).

Также выпускается модификация:

Корпус насоса из нержавеющей стали, тип N.

Индекс энергоэффективности:

0,19.



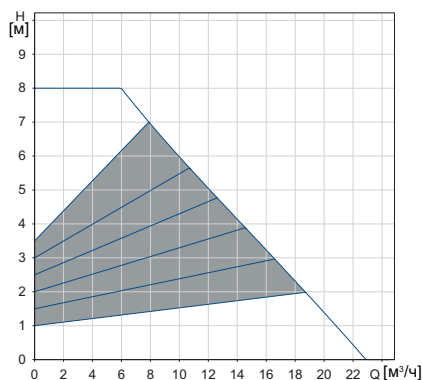
TM05 2204 3612

Тип насоса	Размеры [мм]															
	L1	L5	B1	B2	B4	B6	B7	H1	H2	H3	H4	D1	D2	D3	D4	D5
MAGNA3 40-80 F (N)	220	204	84	164	73	106	128	65	304	369	83	40	84	100/110	150	14/19

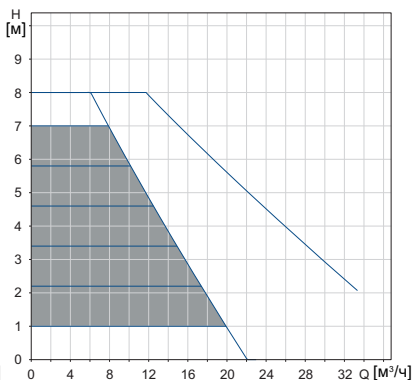
MAGNA3 D 40-80 F

1 × 230 В, 50/60 Гц

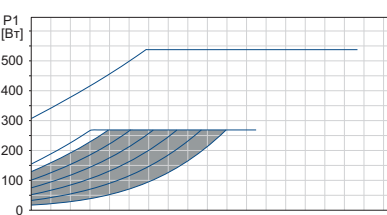
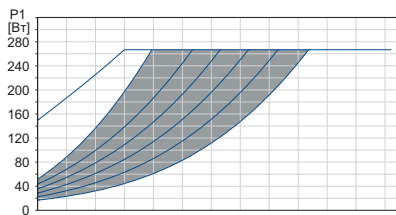
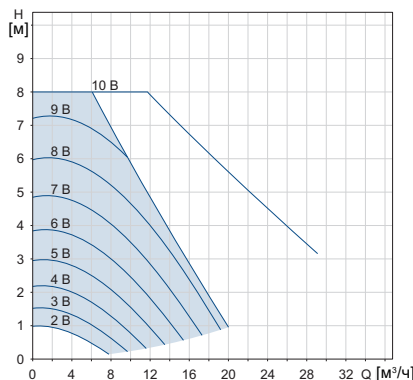
Пропорциональное давление



Постоянное давление



0-10 В*



Частота вращения	P1 [Вт]	I1 [А]
Мин.	17	0,19
Макс.	279	1,24

Насос оснащён защитой от перегрузки.

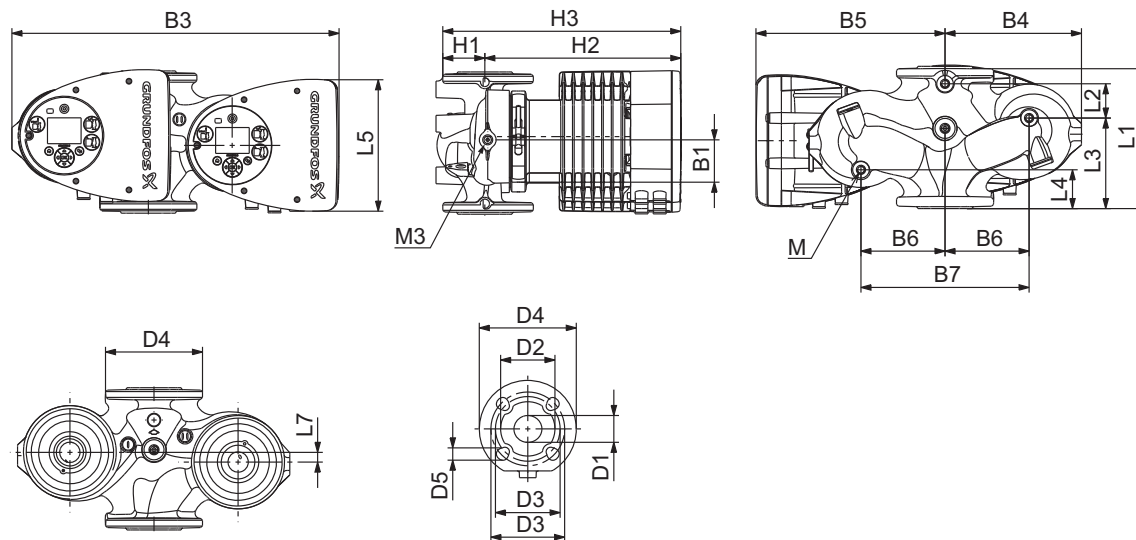
Масса нетто [кг]	Масса брутто [кг]	Объем отгруж. прод. [м³]
32,6	32,8	0,04

* Внешнее влияние на установленное значение указано при задании максимального установленного значения H_{макс.}

Подключения: См. *Трубные соединения*, стр. 137.
 Макс. 1,0 МПа (10 бар).
 Давление в системе: Также выпускается в модификации с макс. давлением 1,6 МПа (16 бар).

Температура перекачиваемой жидкости: от -10 до +110 °С (TF 110).

Индекс энергоэффективности: 0,20.



TM07 0042 3917

Тип насоса	Размеры [мм]																					
	L1	L2	L3	L4	L5	L7	B1	B3	B4	B5	B6	B7	H1	H2	H3	D1	D2	D3	D4	D5	M	M3
MAGNA3 D 40-80 F	220	53	140	60	204	15	84	502	210	294	130	260	76	303	379	40	84	100/110	150	14/19	M12	Rp 1/4

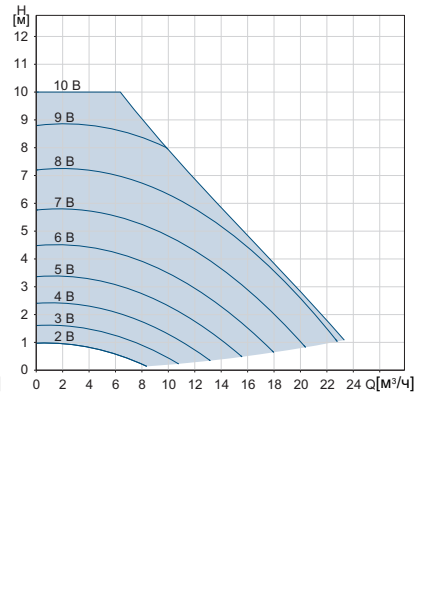
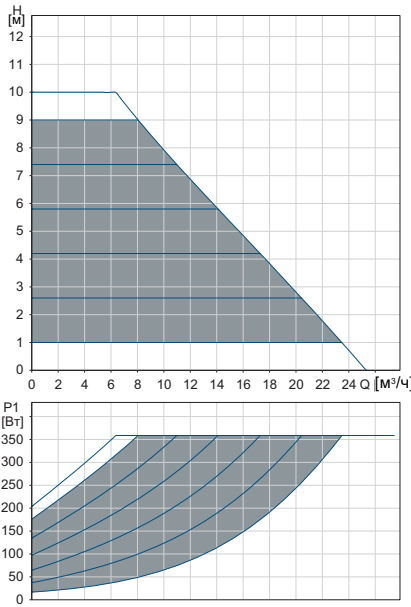
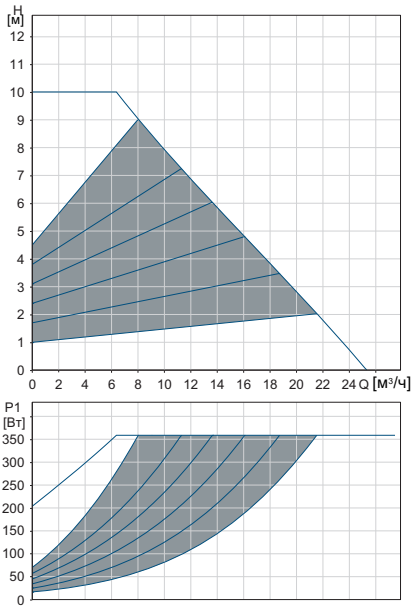
MAGNA3 40-100 F (N)

1 × 230 В, 50/60 Гц

Пропорциональное давление

Постоянное давление

0-10 В*



Частота вращения	P1 [Вт]	I ₁ [А]
Мин.	18	0,20
Макс.	371	1,66

Насос оснащён защитой от перегрузки.

Масса нетто [кг]	Масса брутто [кг]	Объем отгруж. прод. [м³]
15,9	18,7	0,04

* Внешнее влияние на установленное значение указано при задании максимального установленного значения H_{макс}.

Подключения:

См. *Трубные соединения*, стр. 137.

Давление в системе:

Макс. 1,0 МПа (10 бар).
Также выпускается в модификации с макс. давлением 1,6 МПа (16 бар).

Температура перекачиваемой жидкости:

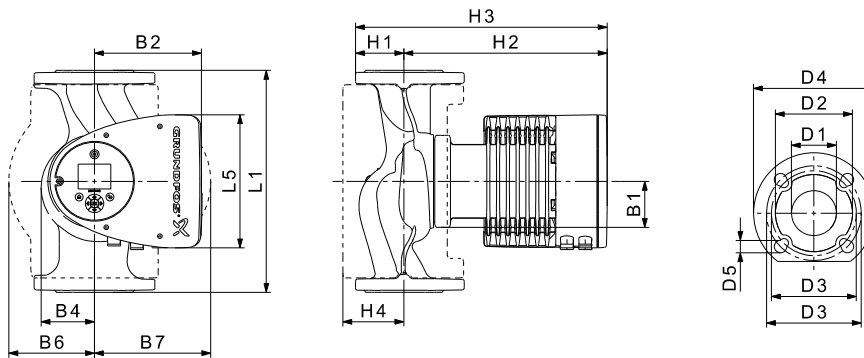
от -10 до +110 °С (TF 110).

Также выпускается модификация:

Корпус насоса из нержавеющей стали, тип N.

Индекс энергоэффективности:

0,18.



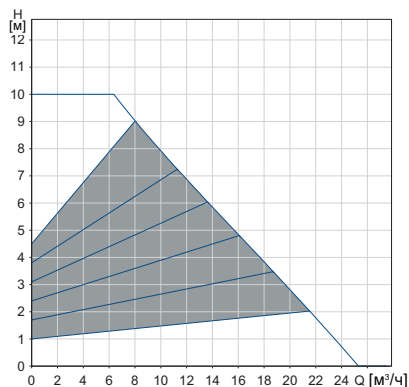
TM05 2204 3612

Тип насоса	Размеры [мм]															
	L1	L5	B1	B2	B4	B6	B7	H1	H2	H3	H4	D1	D2	D3	D4	D5
MAGNA3 40-100 F (N)	220	204	84	164	73	106	128	65	304	369	83	40	84	100/110	150	14/19

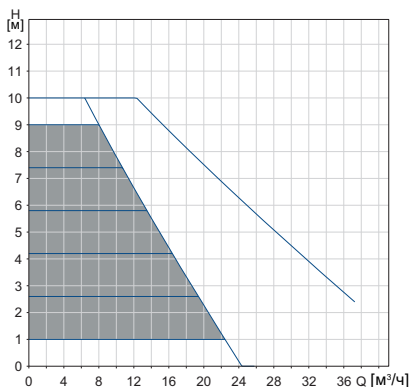
MAGNA3 D 40-100 F

1 × 230 В, 50/60 Гц

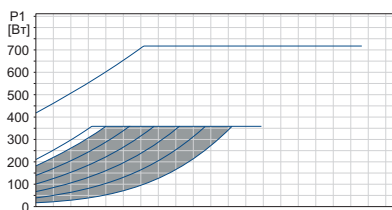
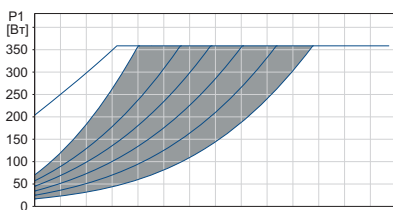
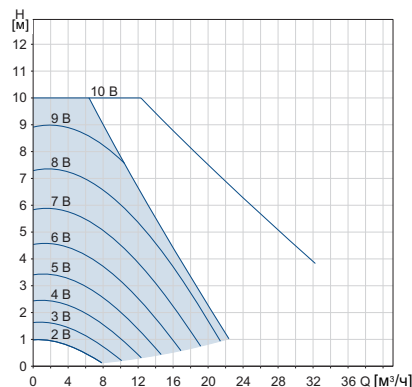
Пропорциональное давление



Постоянное давление



0-10 В*



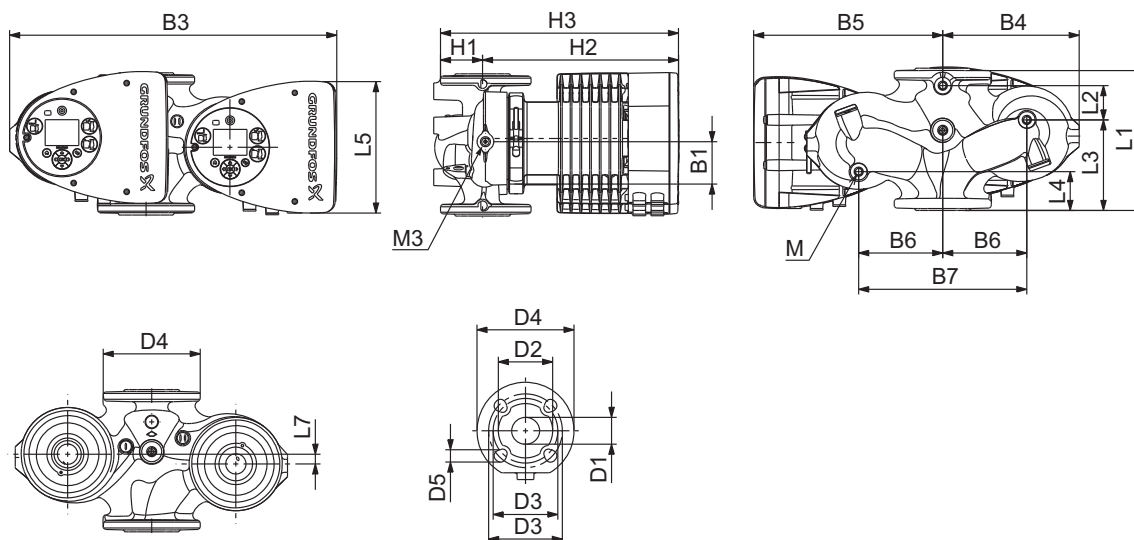
Частота вращения	P1 [Вт]	I ₁ [А]
Мин.	18	0,19
Макс.	371	1,64

Насос оснащён защитой от перегрузки.

Масса нетто [кг]	Масса брутто [кг]	Объем отгруз. прод. [м³]
32,6	32,8	0,04

* Внешнее влияние на установленное значение указано при задании максимального установленного значения H_{макс.}

Подключения: См. Трубные соединения, стр. 137.
 Макс. 1,0 МПа (10 бар).
 Давление в системе: Также выпускается в модификации с макс. давлением 1,6 МПа (16 бар).
 Температура перекачиваемой жидкости: от -10 до +110 °С (TF 110).
 Индекс энергоэффективности: 0,19.



TM07 0042 3917

Тип насоса	Размеры [мм]																					
	L1	L2	L3	L4	L5	L7	B1	B3	B4	B5	B6	B7	H1	H2	H3	D1	D2	D3	D4	D5	M	M3
MAGNA3 D 40-100 F	220	53	140	60	204	15	84	502	210	294	130	260	76	303	379	40	84	100/110	150	14/19	M12	Rp 1/4

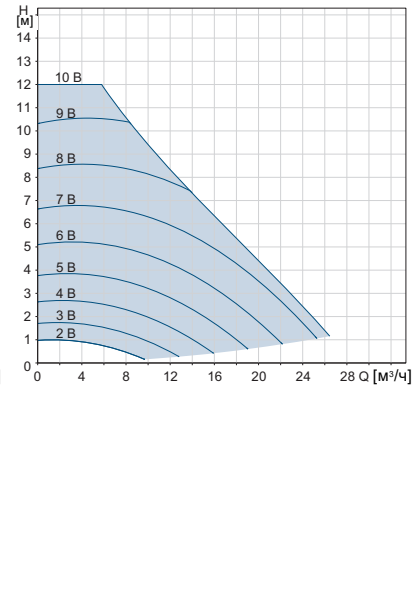
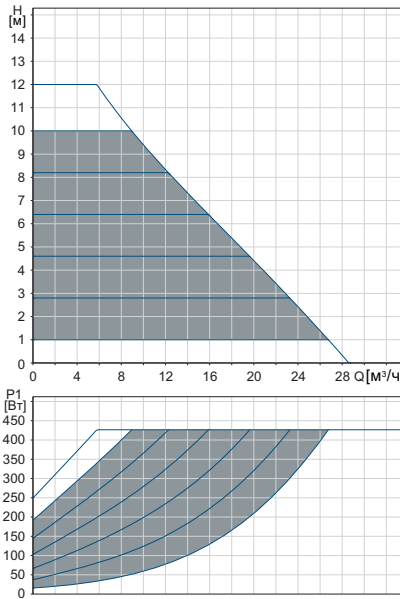
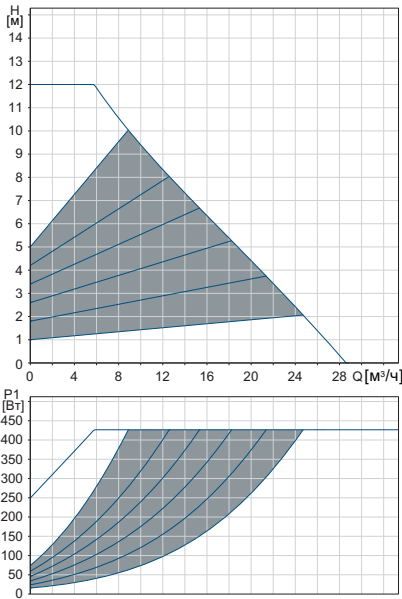
MAGNA3 40-120 F (N)

1 × 230 В, 50/60 Гц

Пропорциональное давление

Постоянное давление

0-10 В*



Частота вращения	P1 [Вт]	I1 [А]
Мин.	17	0,19
Макс.	440	1,96

Насос оснащён защитой от перегрузки.

Масса нетто [кг]	Масса брутто [кг]	Объем отгруз. прод. [м³]
15,5	18,2	0,04

* Внешнее влияние на установленное значение указано при задании максимального установленного значения $H_{\text{макс}}$.

Подключения:

См. *Трубные соединения*, стр. 137. Макс. 1,0 МПа (10 бар).

Давление в системе:

Также выпускается в модификации с макс. давлением 1,6 МПа (16 бар).

Температура перекачиваемой жидкости:

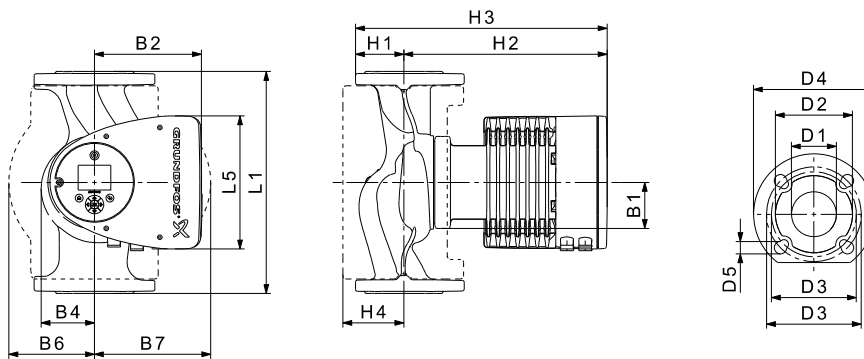
от -10 до +110 °C (TF 110).

Также выпускается модификация:

Корпус насоса из нержавеющей стали, тип N.

Индекс энергоэффективности:

0,18.



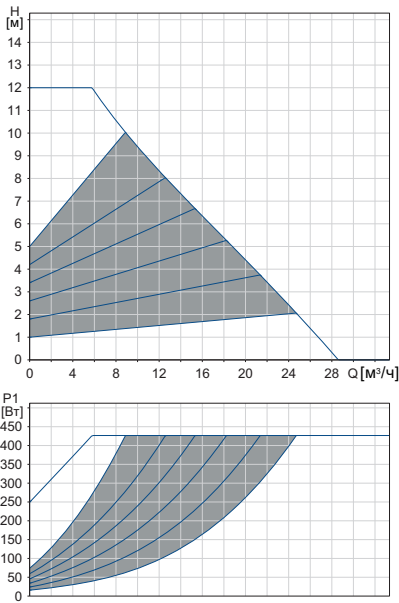
TM05 2204 3612

Тип насоса	Размеры [мм]															
	L1	L5	B1	B2	B4	B6	B7	H1	H2	H3	H4	D1	D2	D3	D4	D5
MAGNA3 40-120 F (N)	250	204	84	164	73	106	128	65	304	369	83	40	84	100/110	150	14/19

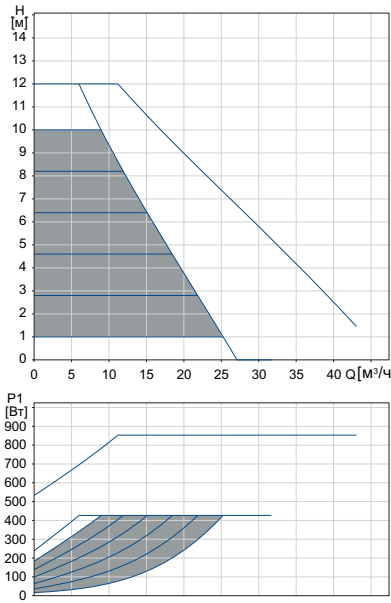
MAGNA3 D 40-120 F

1 × 230 В, 50/60 Гц

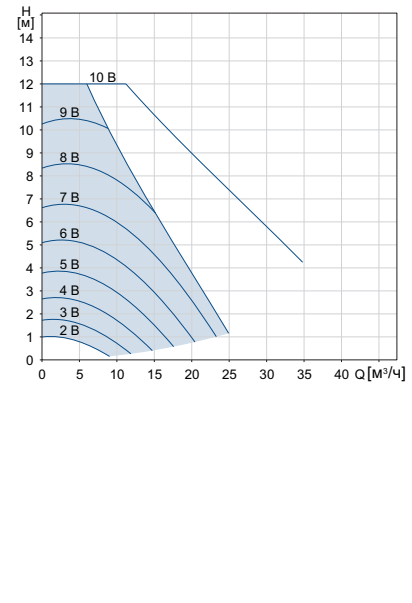
Пропорциональное давление



Постоянное давление



0-10 В*



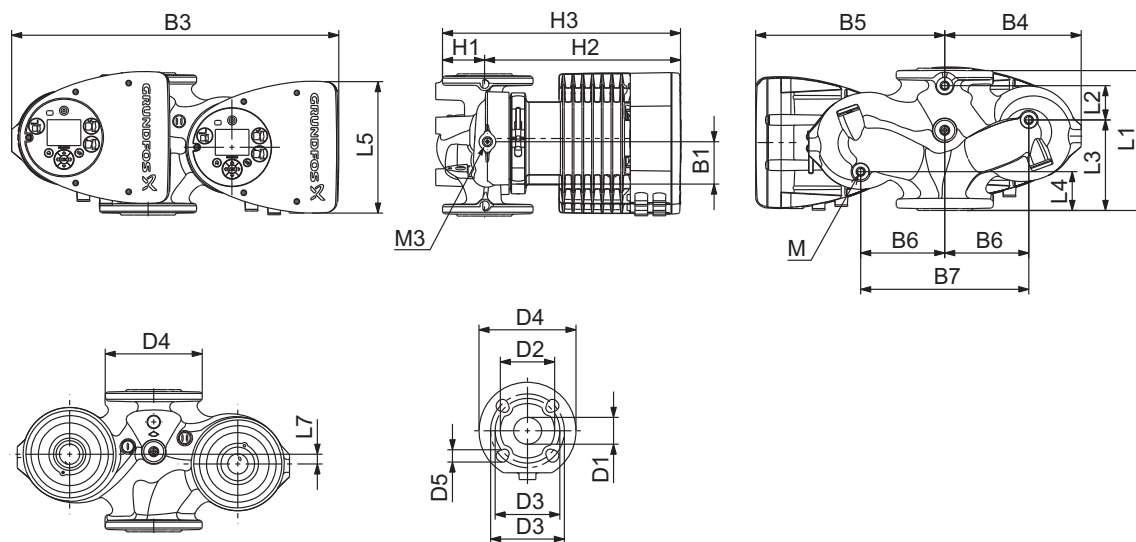
Частота вращения	P1 [Вт]	I1 [A]
Мин.	16	0,18
Макс.	441	1,91

Насос оснащён защитой от перегрузки.

Масса нетто [кг]	Масса брутто [кг]	Объем отгруж. прод. [м³]
31,7	31,9	0,04

* Внешнее влияние на установленное значение указано при задании максимального установленного значения $H_{\text{макс}}$.

Подключения: См. *Трубные соединения*, стр. 137.
 Макс. 1,0 МПа (10 бар).
 Давление в системе: Также выпускается в модификации с макс. давлением 1,6 МПа (16 бар).
 Температура перекачиваемой жидкости: от -10 до +110 °C (TF 110).
 Индекс энергоэффективности: 0,19.



TM07 0042 3917

Тип насоса	Размеры [мм]																				
	L1	L2	L3	L4	L5	B1	B3	B4	B5	B6	B7	H1	H2	H3	D1	D2	D3	D4	D5	M	M3
MAGNA3 D 40-120 F	250	58	155	75	204	84	512	220	294	130	260	69	303	372	40	84	100/110	150	14/19	M12	Rp 1/4

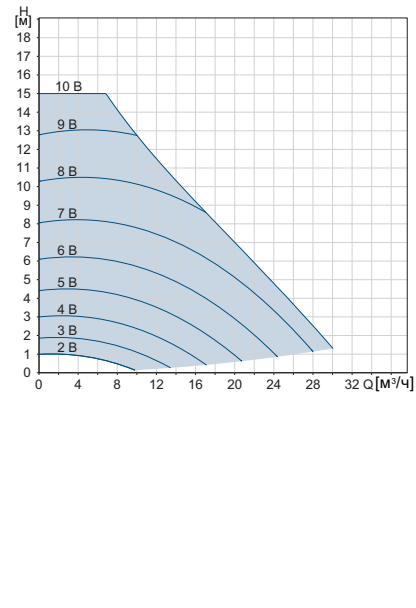
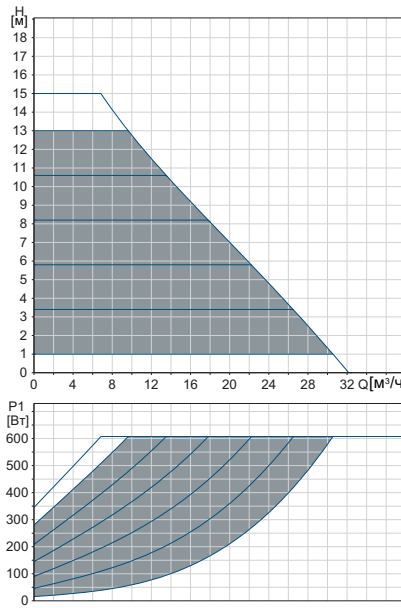
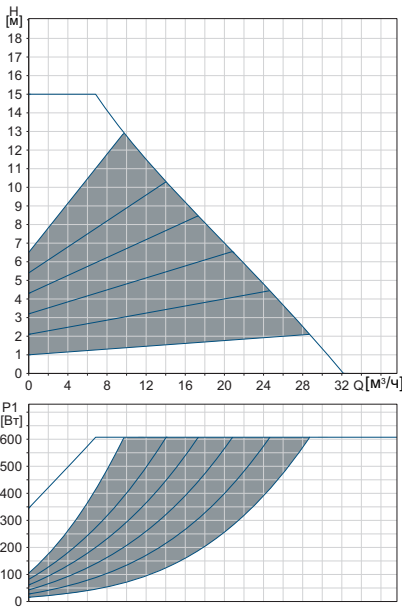
MAGNA3 40-150 F (N)

1 × 230 В, 50/60 Гц

Пропорциональное давление

Постоянное давление

0-10 В*



Частота вращения	P1 [Вт]	I ₁ [А]
Мин.	17	0,19
Макс.	626	2,78

Насос оснащён защитой от перегрузки.

Масса нетто [кг]	Масса брутто [кг]	Объем отгруз. прод. [м³]
15,5	18,2	0,04

* Внешнее влияние на установленное значение указано при задании максимального установленного значения H_{макс.}

Подключения:

См. *Трубные соединения*, стр. 137. Макс. 1,0 МПа (10 бар).

Давление в системе:

Также выпускается в модификации с макс. давлением 1,6 МПа (16 бар).

Температура перекачиваемой жидкости:

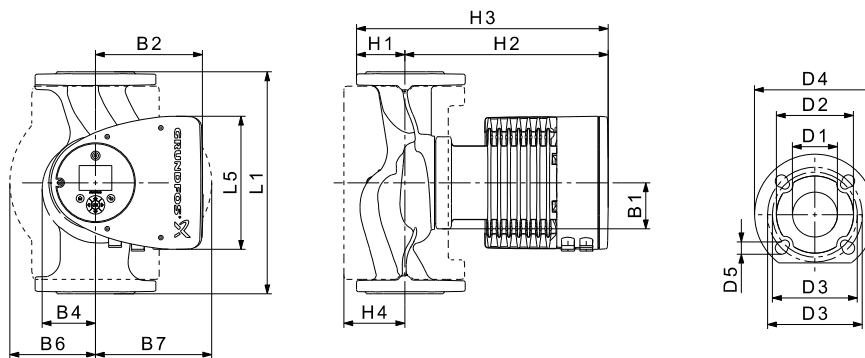
от -10 до +110 °C (TF 110).

Также выпускается модификация:

Корпус насоса из нержавеющей стали, тип N.

Индекс энергоэффективности:

0,18.



TM05 2204 3612

Тип насоса	Размеры [мм]															
	L1	L5	B1	B2	B4	B6	B7	H1	H2	H3	H4	D1	D2	D3	D4	D5
MAGNA3 40-150 F (N)	250	204	84	164	73	106	128	65	304	369	83	40	84	100/110	150	14/19

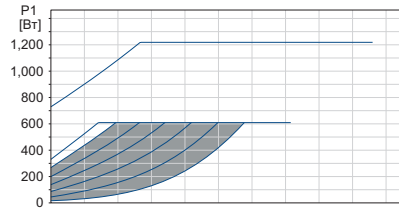
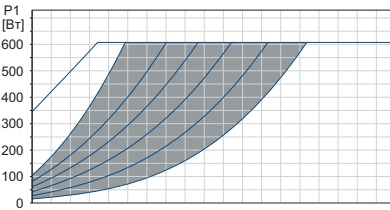
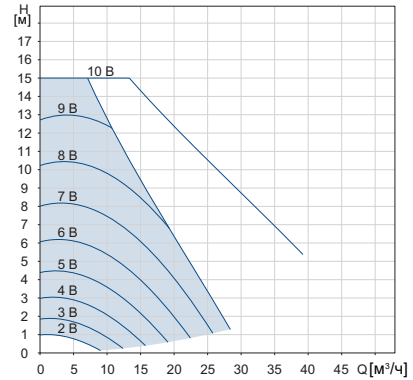
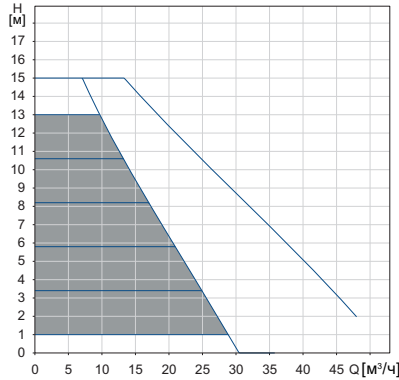
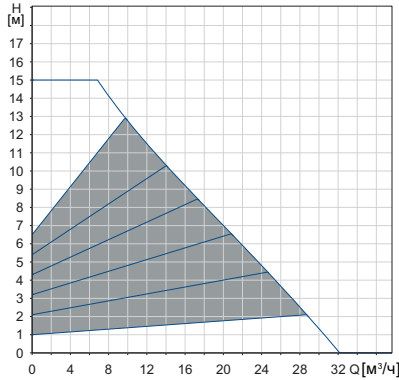
MAGNA3 D 40-150 F

1 × 230 В, 50/60 Гц

Пропорциональное давление

Постоянное давление

0-10 В*



Частота вращения	P1 [Вт]	I1 [А]
Мин.	16	0,18
Макс.	627	2,75

Насос оснащён защитой от перегрузки.

Масса нетто [кг]	Масса брутто [кг]	Объем отгруз. прод. [м³]
31,7	31,9	0,04

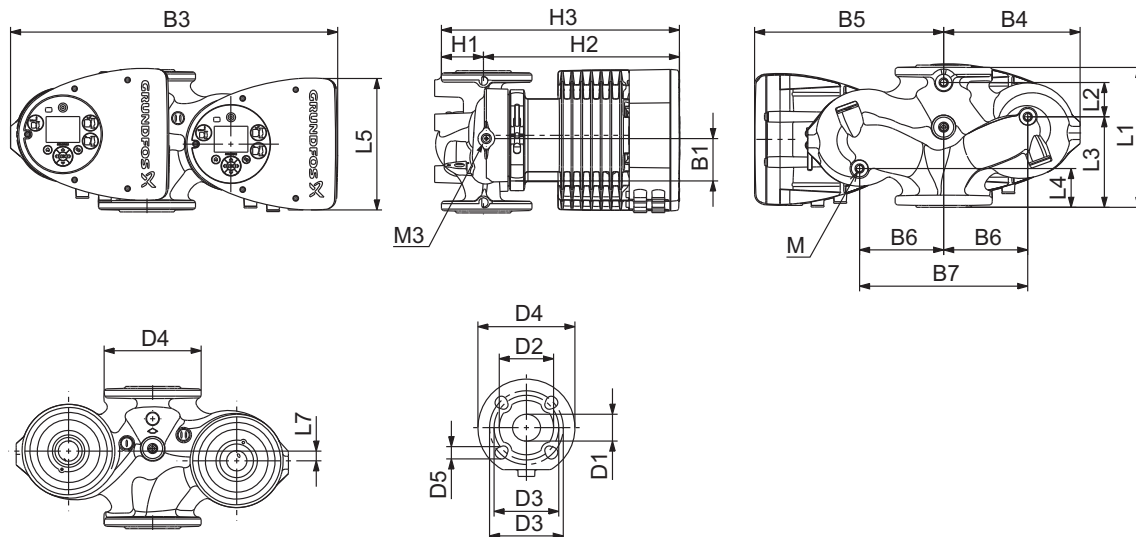
* Внешнее влияние на установленное значение указано при задании максимального установленного значения $H_{\text{макс}}$.

Подключения: См. *Трубные соединения*, стр. 137. Макс. 1,0 МПа (10 бар).

Давление в системе: Также выпускается в модификации с макс. давлением 1,6 МПа (16 бар).

Температура перекачиваемой жидкости: от -10 до +110 °C (TF 110).

Индекс энергоэффективности: 0,18.



TM07 0042 3917

Тип насоса	Размеры [мм]																				
	L1	L2	L3	L4	L5	B1	B3	B4	B5	B6	B7	H1	H2	H3	D1	D2	D3	D4	D5	M	M3
MAGNA3 D 40-150 F	250	58	155	75	204	84	512	220	294	130	260	69	303	372	40	84	100/110	150	14/19	M12	Rp 1/4

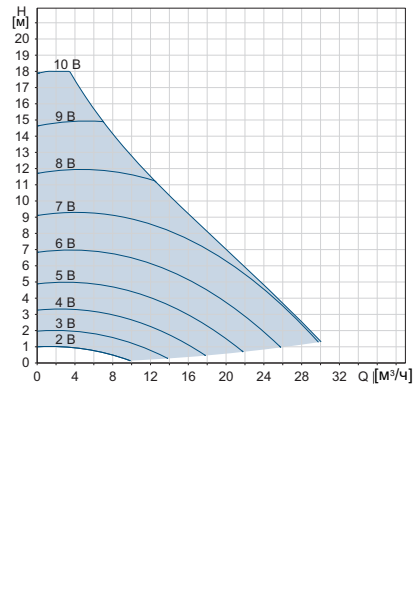
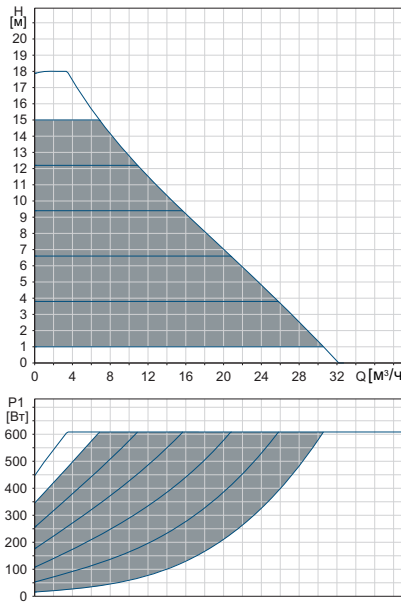
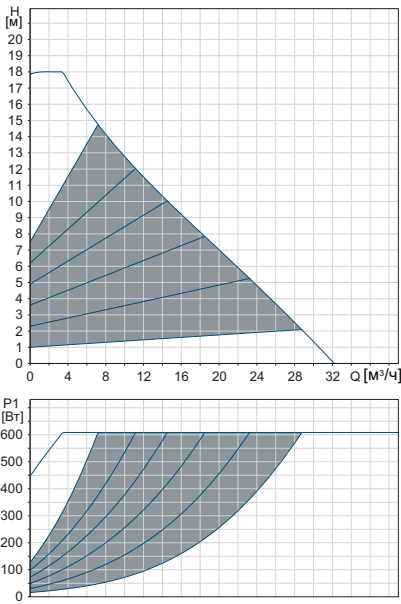
MAGNA3 40-180 F (N)

1 × 230 В, 50/60 Гц

Пропорциональное давление

Постоянное давление

0-10 В*



Частота вращения	P1 [Вт]	I ₁ [А]
Мин.	16	0,18
Макс.	627	2,78

Насос оснащён защитой от перегрузки.

Масса нетто [кг]	Масса брутто [кг]	Объем отгруз. прод. [м³]
15,5	18,7	0,04

* Внешнее влияние на установленное значение указано при задании максимального установленного значения H_{макс.}

Подключения:

Давление в системе:

Температура перекачиваемой жидкости:

Также выпускается модификация:

Индекс энергоэффективности:

См. *Трубные соединения*, стр. 137.

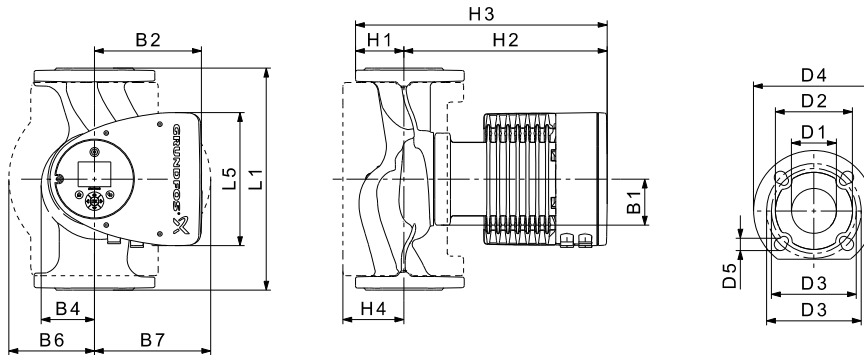
Макс. 1,0 МПа (10 бар).

Также выпускается в модификации с макс. давлением 1,6 МПа (16 бар).

от -10 до +110 °С (TF 110).

Корпус насоса из нержавеющей стали, тип N.

0,17.



TM05 2204 3612

Тип насоса	Размеры [мм]															
	L1	L5	B1	B2	B4	B6	B7	H1	H2	H3	H4	D1	D2	D3	D4	D5
MAGNA3 40-180 F (N)	250	204	84	164	73	106	128	65	304	369	83	40	84	100/110	150	14/19

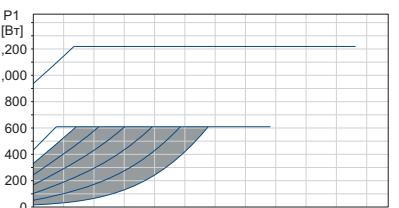
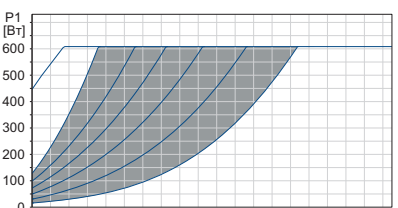
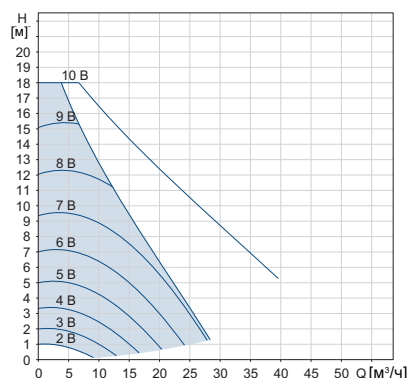
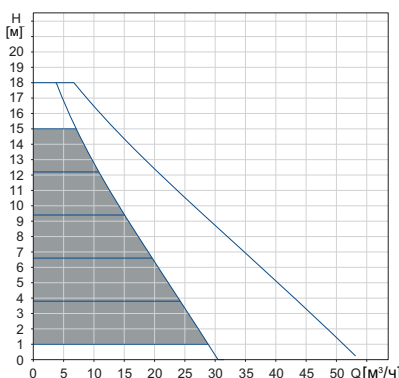
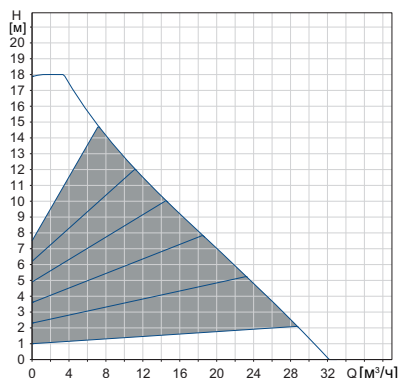
MAGNA3 D 40-180 F

1 × 230 В, 50/60 Гц

Пропорциональное давление

Постоянное давление

0-10 В*



Частота вращения	P1 [Вт]	I1 [А]
Мин.	16	0,18
Макс.	627	2,75

* Внешнее влияние на установленное значение указано при задании максимального установленного значения H_{макс.}

Насос оснащён защитой от перегрузки.

Подключения:

См. *Трубные соединения*, стр. 137.

Макс. 1,0 МПа (10 бар).

Давление в системе:

Также выпускается в модификации с макс. давлением 1,6 МПа (16 бар).

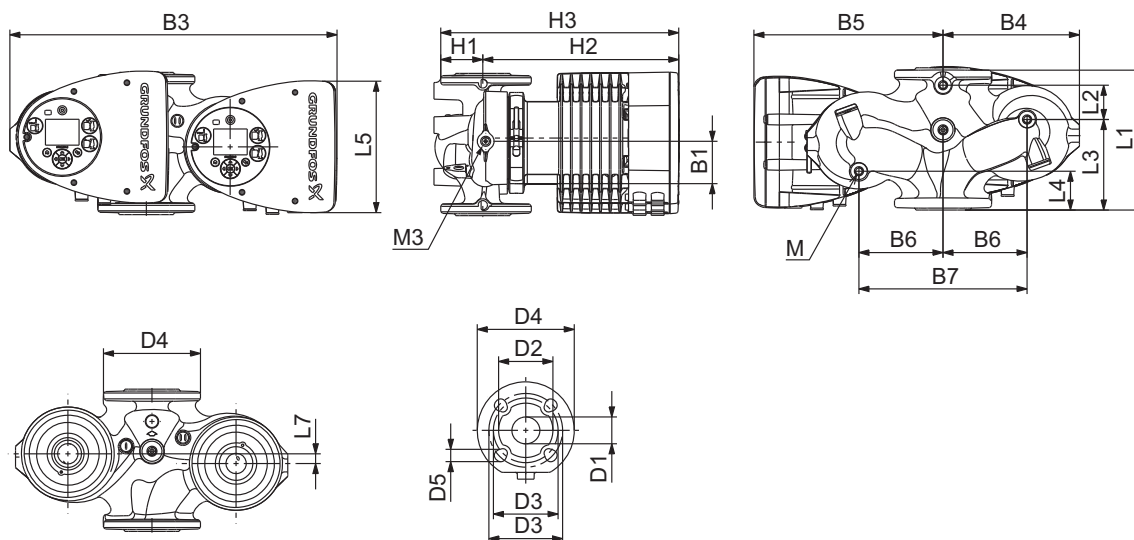
Температура перекачиваемой жидкости:

от -10 до +110 °С (TF 110).

Индекс энергоэффективности:

0,18.

Масса нетто [кг]	Масса брутто [кг]	Объем отгруз. прод. [м³]
31,7	31,9	0,04



TM07 0042 3917

Тип насоса	Размеры [мм]																				
	L1	L2	L3	L4	L5	B1	B3	B4	B5	B6	B7	H1	H2	H3	D1	D2	D3	D4	D5	M	M3
MAGNA3 D 40-180 F	250	58	155	75	204	84	512	220	294	130	260	69	303	372	40	84	100/110	150	14/19	M12	Rp 1/4

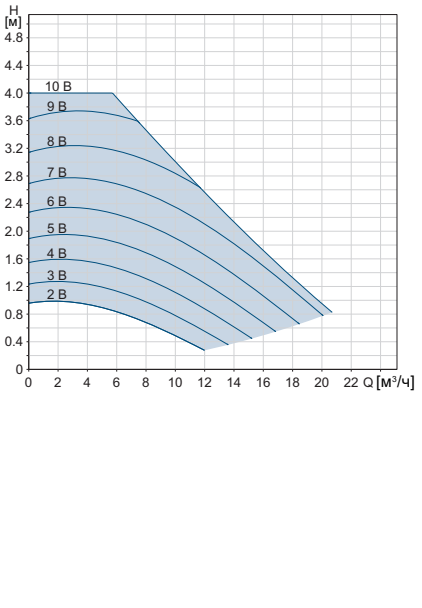
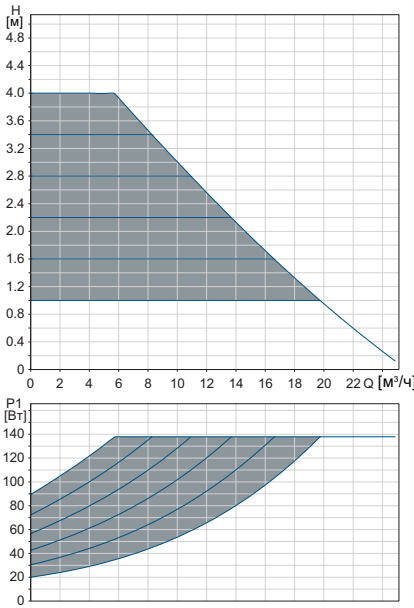
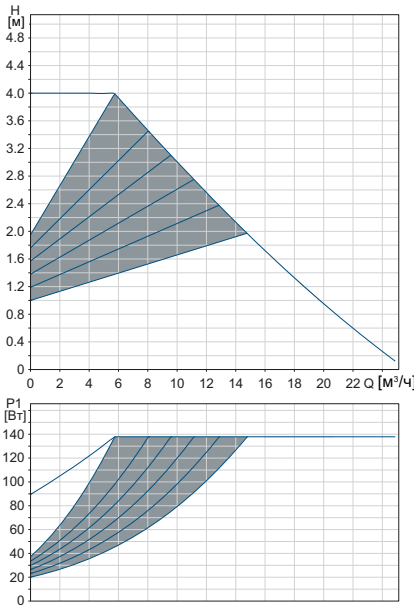
MAGNA3 50-40 F (N)

1 × 230 В, 50/60 Гц

Пропорциональное давление

Постоянное давление

0-10 В*



Частота вращения	P1 [Вт]	I ₁ [А]
Мин.	20	0,22
Макс.	146	0,72

Насос оснащён защитой от перегрузки.

Масса нетто [кг]	Масса брутто [кг]	Объем отгуж. прод. [м³]
17,0	20,4	0,05

* Внешнее влияние на установленное значение указано при задании максимального установленного значения H_{макс.}

Подключения:

См. *Трубные соединения*, стр. 137.
Макс. 1,0 МПа (10 бар).

Давление в системе:

Также выпускается в модификации с макс. давлением 1,6 МПа (16 бар).

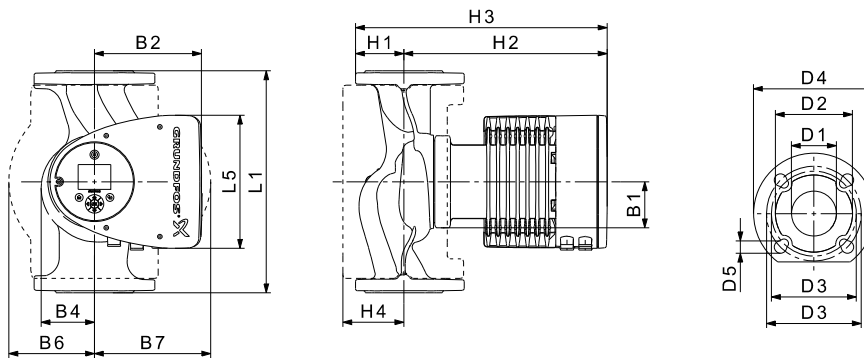
Температура перекачиваемой жидкости:

от -10 до +110 °C (TF 110).

Также выпускается модификация:

Корпус насоса из нержавеющей стали, тип N.

Индекс энергоэффективности: 0,20.



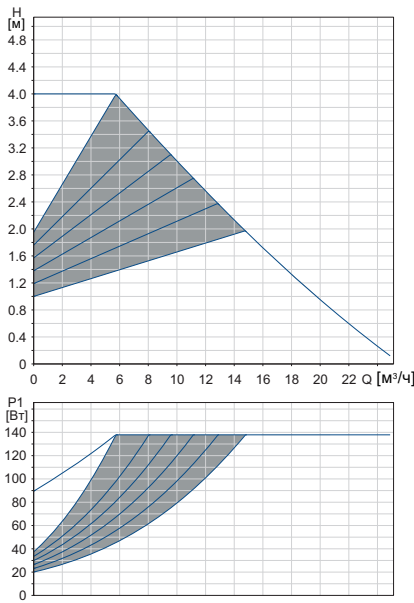
TM05 2204 3612

Тип насоса	Размеры [мм]															
	L1	L5	B1	B2	B4	B6	B7	H1	H2	H3	H4	D1	D2	D3	D4	D5
MAGNA3 50-40 F (N)	240	204	84	164	73	127	127	71	304	374	97	50	102	110/125	165	14/19

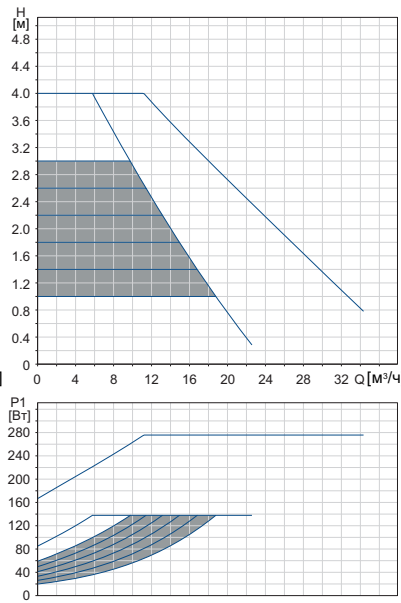
MAGNA3 D 50-40 F

1 × 230 В, 50/60 Гц

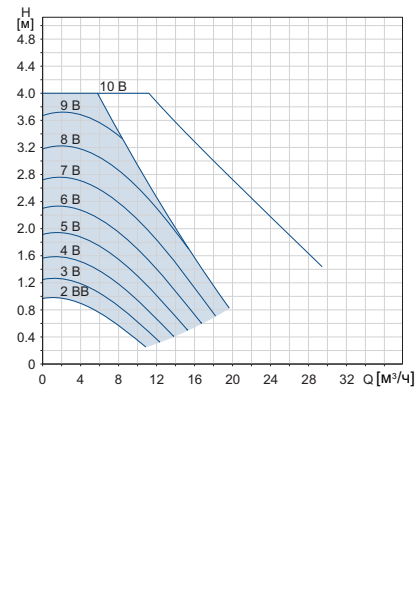
Пропорциональное давление



Постоянное давление



0-10 В*



Частота вращения	P1 [Вт]	I ₁ [А]
Мин.	20	0,22
Макс.	146	0,68

Насос оснащён защитой от перегрузки.

Масса нетто [кг]	Масса брутто [кг]	Объем отгруж. прод. [м³]
33,0	41,8	0,05

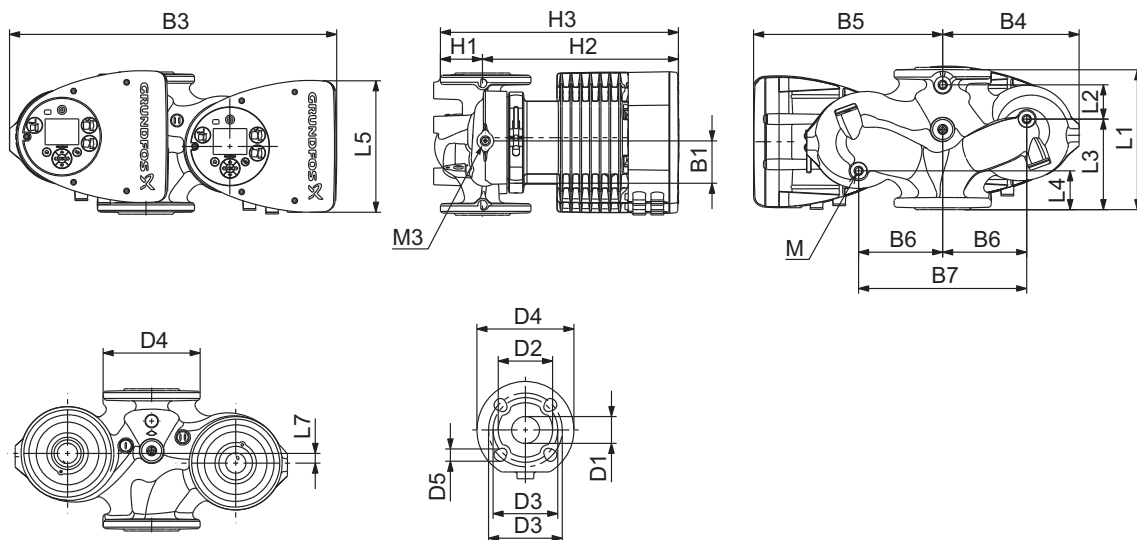
* Внешнее влияние на установленное значение указано при задании максимального установленного значения H_{макс.}

Подключения: См. *Трубные соединения*, стр. 137. Макс. 1,0 МПа (10 бар).

Давление в системе: Также выпускается в модификации с макс. давлением 1,6 МПа (16 бар).

Температура перекачиваемой жидкости: от -10 до +110 °С (TF 110).

Индекс энергоэффективности: 0,20.



TM07 0042 3917

Тип насоса	Размеры [мм]																					
	L1	L2	L3	L4	L5	L7	B1	B3	B4	B5	B6	B7	H1	H2	H3	D1	D2	D3	D4	D5	M	M1
MAGNA3 D 50-40 F	240	48	160	45	204	45	84	515	221	294	130	260	75	304	379	50	102	110/125	165	14/19	M12	Rp 1/4

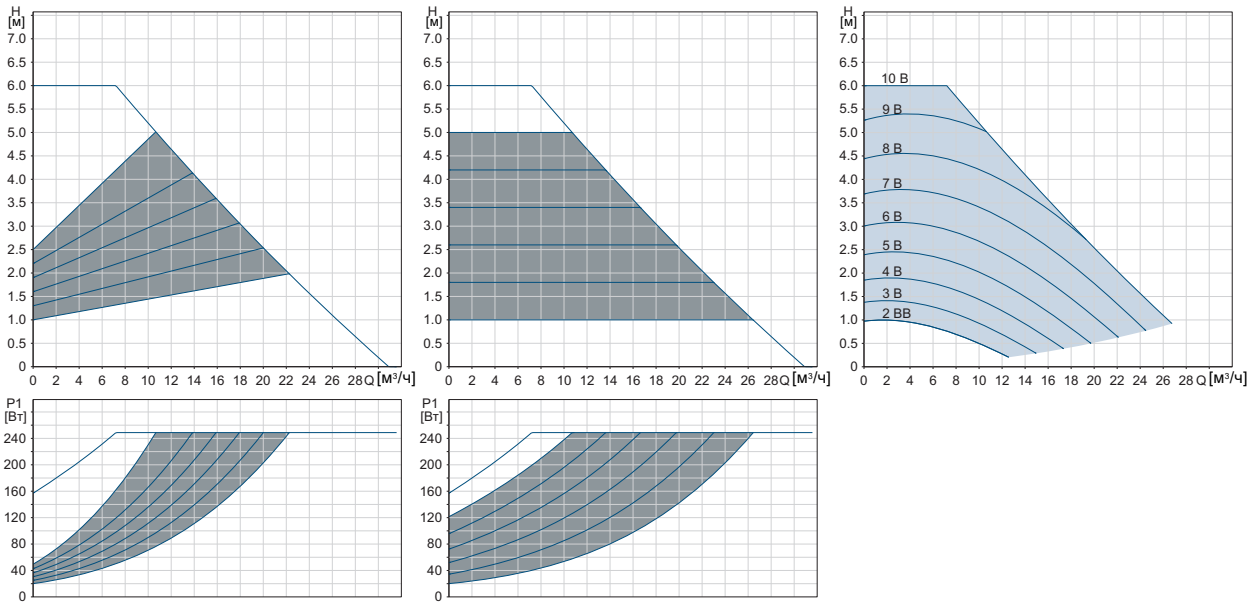
MAGNA3 50-60 F (N)

1 × 230 В, 50/60 Гц

Пропорциональное давление

Постоянное давление

0-10 В*



Частота вращения	P1 [Вт]	I ₁ [А]
Мин.	21	0,23
Макс.	259	1,18

Насос оснащён защитой от перегрузки.

Масса нетто [кг]	Масса брутто [кг]	Объем отгруж. прод. [м ³]
17,0	20,4	0,05

* Внешнее влияние на установленное значение указано при задании максимального установленного значения H_{макс.}

Подключения:

См. *Трубные соединения*, стр. 137.
Макс. 1,0 МПа (10 бар).

Давление в системе:

Также выпускается в модификации с макс. давлением 1,6 МПа (16 бар).

Температура перекачиваемой жидкости:

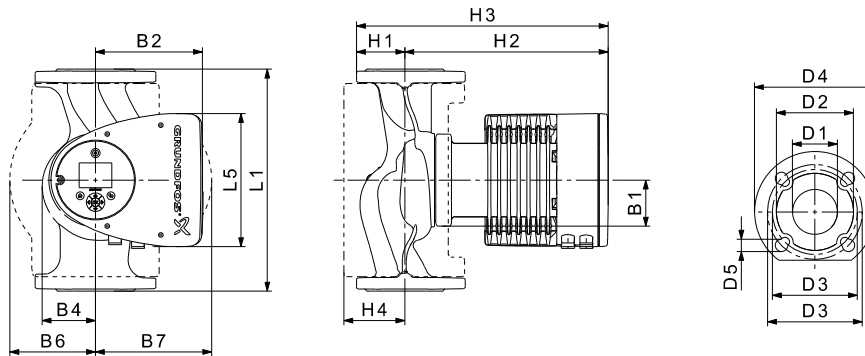
от -10 до +110 °С (TF 110).

Также выпускается модификация:

Корпус насоса из нержавеющей стали, тип N.

Индекс энергоэффективности:

0,19.



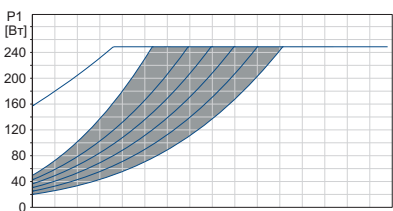
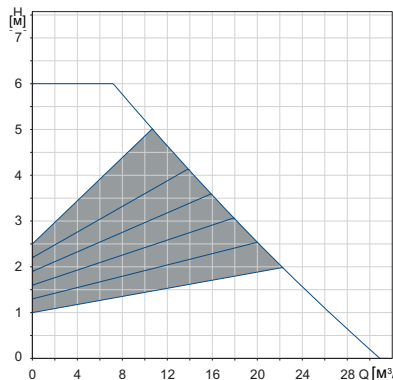
TM05 2204 3612

Тип насоса	Размеры [мм]															
	L1	L5	B1	B2	B4	B6	B7	H1	H2	H3	H4	D1	D2	D3	D4	D5
MAGNA3 50-60 F (N)	240	204	84	164	73	127	127	71	304	374	97	50	102	110/125	165	14/19

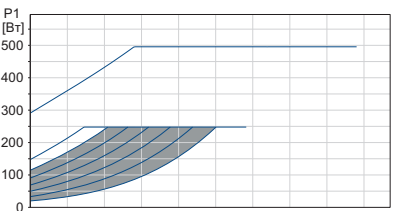
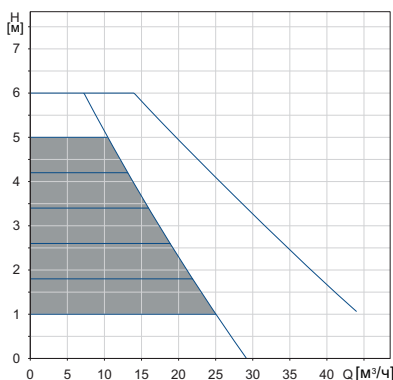
MAGNA3 D 50-60 F

1 × 230 В, 50/60 Гц

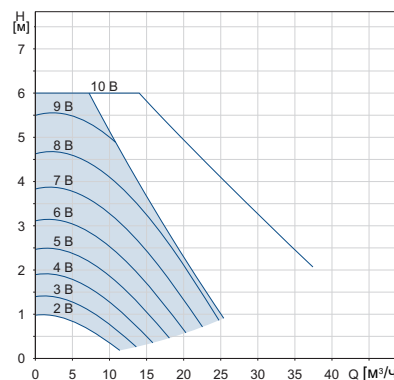
Пропорциональное давление



Постоянное давление



0-10 В*



Частота вращения	P1 [Вт]	I ₁ [А]
Мин.	20	0,21
Макс.	258	1,15

Насос оснащён защитой от перегрузки.

Масса нетто [кг]	Масса брутто [кг]	Объем отгруж. прод. [м³]
33,0	41,8	0,05

* Внешнее влияние на установленное значение указано при задании максимального установленного значения H_{макс.}

Подключения:

См. Трубные соединения, стр. 137. Макс. 1,0 МПа (10 бар).

Давление в системе:

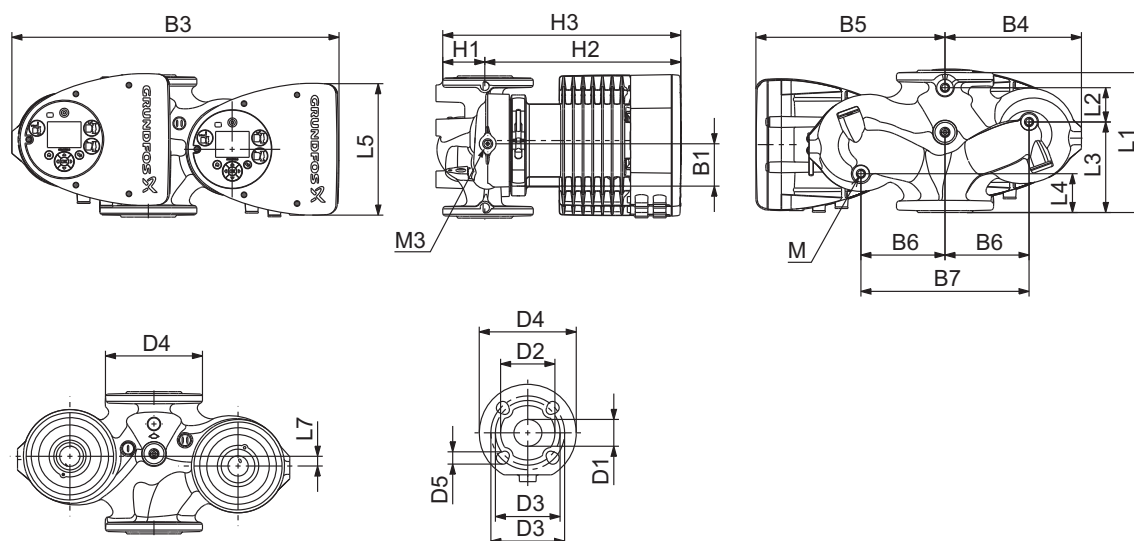
Также выпускается в модификации с макс. давлением 1,6 МПа (16 бар).

Температура перекачиваемой жидкости:

от -10 до +110 °С (TF 110).

Индекс энергоэффективности:

0,19.



TM07 0042 3917

Тип насоса	Размеры [мм]																					
	L1	L2	L3	L4	L5	L7	B1	B3	B4	B5	B6	B7	H1	H2	H3	D1	D2	D3	D4	D5	M	M3
MAGNA3 D 50-60 F	240	48	160	45	204	45	84	515	221	294	130	260	75	304	379	50	102	110/125	165	14/19	M12	Rp 1/4

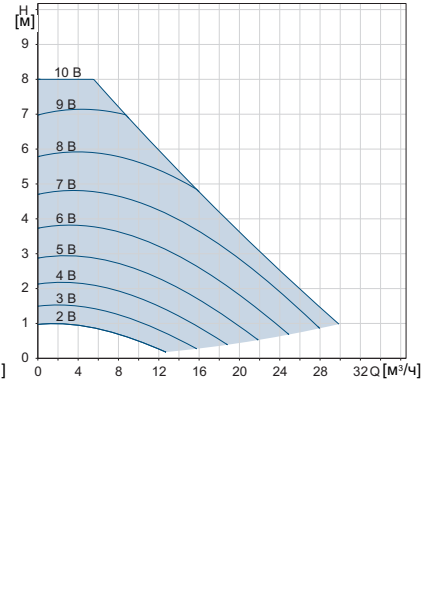
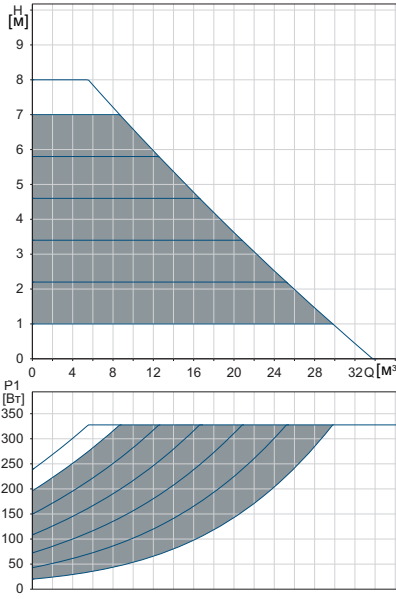
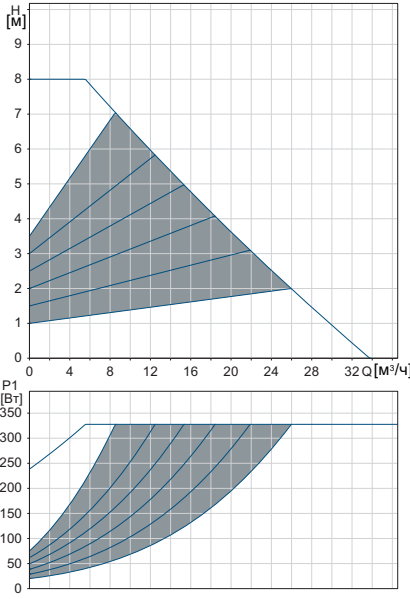
MAGNA3 50-80 F (N)

1 × 230 В, 50/60 Гц

Пропорциональное давление

Постоянное давление

0-10 В*



Частота вращения	P1 [Вт]	I ₁ [А]
Мин.	21	0,22
Макс.	339	1,53

Насос оснащён защитой от перегрузки.

Масса нетто [кг]	Масса брутто [кг]	Объем отгруж. прод. [м³]
17,0	20,4	0,05

* Внешнее влияние на установленное значение указано при задании максимального установленного значения H_{макс.}

Подключения:

См. *Трубные соединения*, стр. 137.

Давление в системе:

Макс. 1,0 МПа (10 бар).
Также выпускается в модификации с макс. давлением 1,6 МПа (16 бар).

Температура перекачиваемой жидкости:

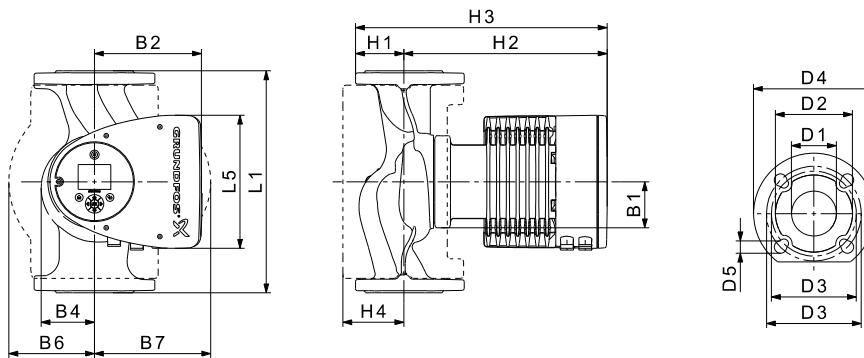
от -10 до +110 °С (TF 110).

Также выпускается модификация:

Корпус насоса из нержавеющей стали, тип N.

Индекс энергоэффективности:

0,18.



TM05 2204 3612

Тип насоса	Размеры [мм]															
	L1	L5	B1	B2	B4	B6	B7	H1	H2	H3	H4	D1	D2	D3	D4	D5
MAGNA3 50-80 F (N)	240	204	84	164	73	127	127	71	304	374	97	50	102	110/125	165	14/19

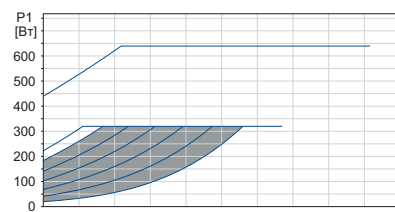
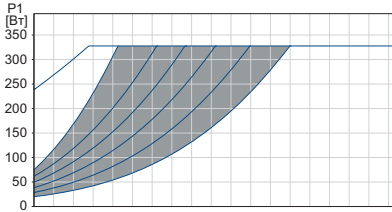
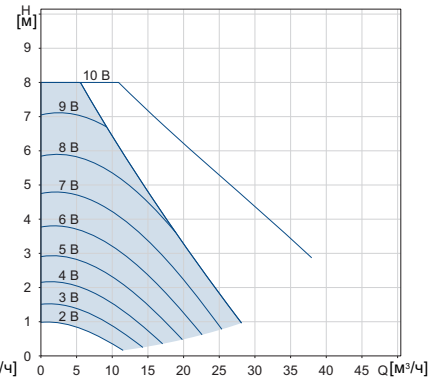
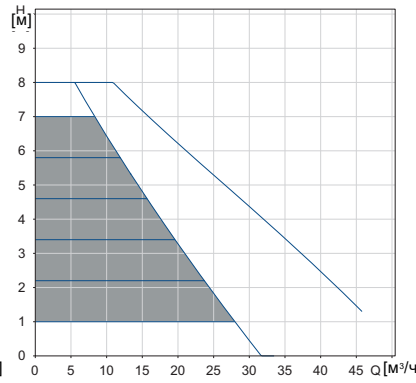
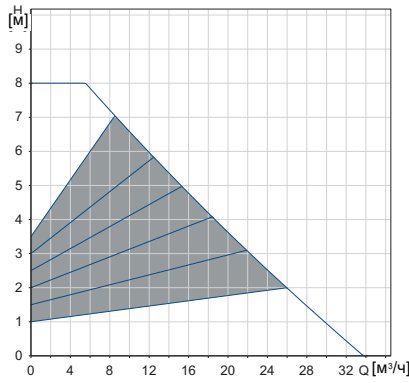
MAGNA3 D 50-80 F

1 × 230 В, 50/60 Гц

Пропорциональное давление

Постоянное давление

0-10 В*



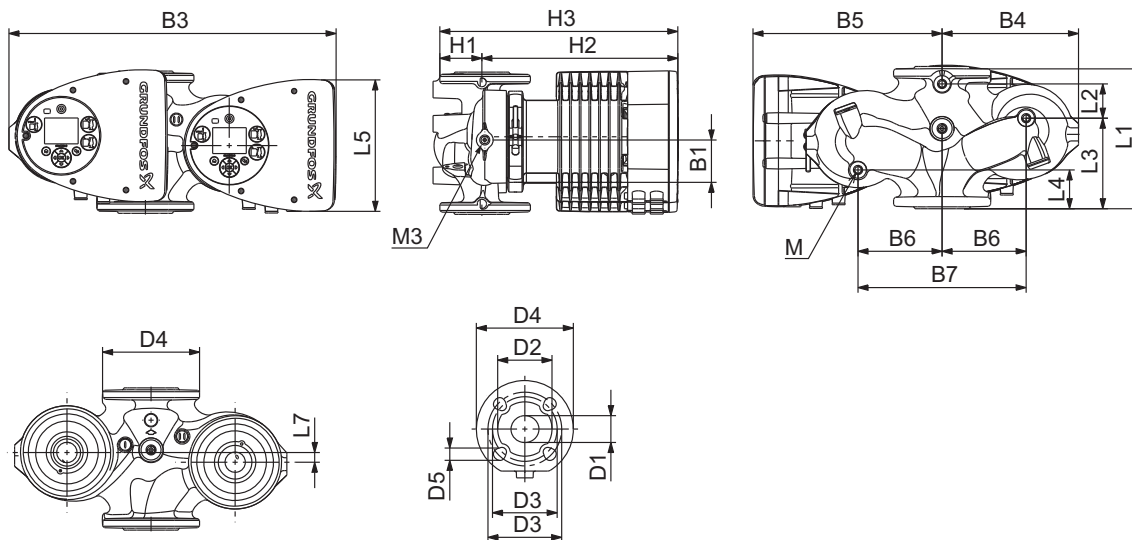
Частота вращения	P1 [Вт]	I ₁ [А]
Мин.	21	0,22
Макс.	332	1,48

Насос оснащён защитой от перегрузки.

Масса нетто [кг]	Масса брутто [кг]	Объем отгруж. прод. [м³]
33,0	41,8	0,05

* Внешнее влияние на установленное значение указано при задании максимального установленного значения H_{макс.}

Подключения: См. *Трубные соединения*, стр. 137.
 Макс. 1,0 МПа (10 бар).
 Давление в системе: Также выпускается в модификации с макс. давлением 1,6 МПа (16 бар).
 Температура перекачиваемой жидкости: от -10 до +110 °С (TF 110).
 Индекс энергоэффективности: 0,19.



TM07 0042 3917

Тип насоса	Размеры [мм]																					
	L1	L2	L3	L4	L5	L7	B1	B3	B4	B5	B6	B7	H1	H2	H3	D1	D2	D3	D4	D5	M	M3
MAGNA3 D 50-80 F	240	48	160	45	204	45	84	515	221	294	130	260	75	304	379	50	102	110/125	165	14/19	M12	Rp 1/4

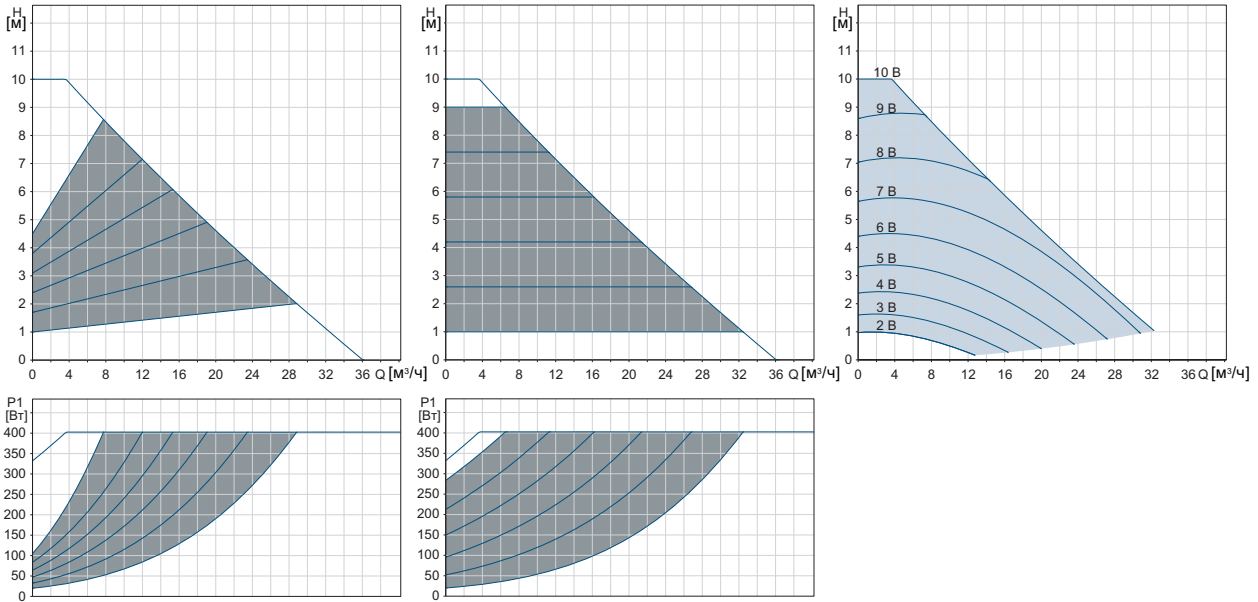
MAGNA3 50-100 F (N)

1 × 230 В, 50/60 Гц

Пропорциональное давление

Постоянное давление

0-10 В*



Частота вращения	P1 [Вт]	I ₁ [А]
Мин.	21	0,22
Макс.	416	1,86

Насос оснащён защитой от перегрузки.

Масса нетто [кг]	Масса брутто [кг]	Объем отгруз. прод. [м³]
17,6	21,1	0,05

* Внешнее влияние на установленное значение указано при задании максимального установленного значения H_{макс}.

Подключения:

См. *Трубные соединения*, стр. 137.
Макс. 1,0 МПа (10 бар).

Давление в системе:

Также выпускается в модификации с макс. давлением 1,6 МПа (16 бар).

Температура перекачиваемой жидкости:

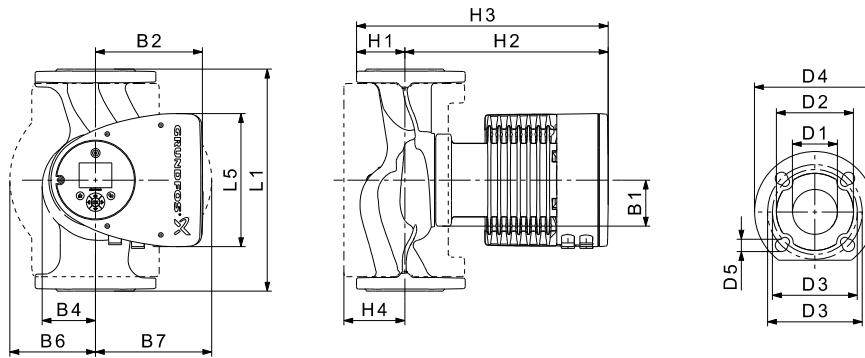
от -10 до +110 °С (TF 110).

Также выпускается модификация:

Корпус насоса из нержавеющей стали, тип N.

Индекс энергоэффективности:

0,18.



TM05 2204 3612

Тип насоса	Размеры [мм]															
	L1	L5	B1	B2	B4	B6	B7	H1	H2	H3	H4	D1	D2	D3	D4	D5
MAGNA3 50-100 F (N)	280	204	84	164	73	127	127	72	304	376	97	50	102	110/125	165	14/19

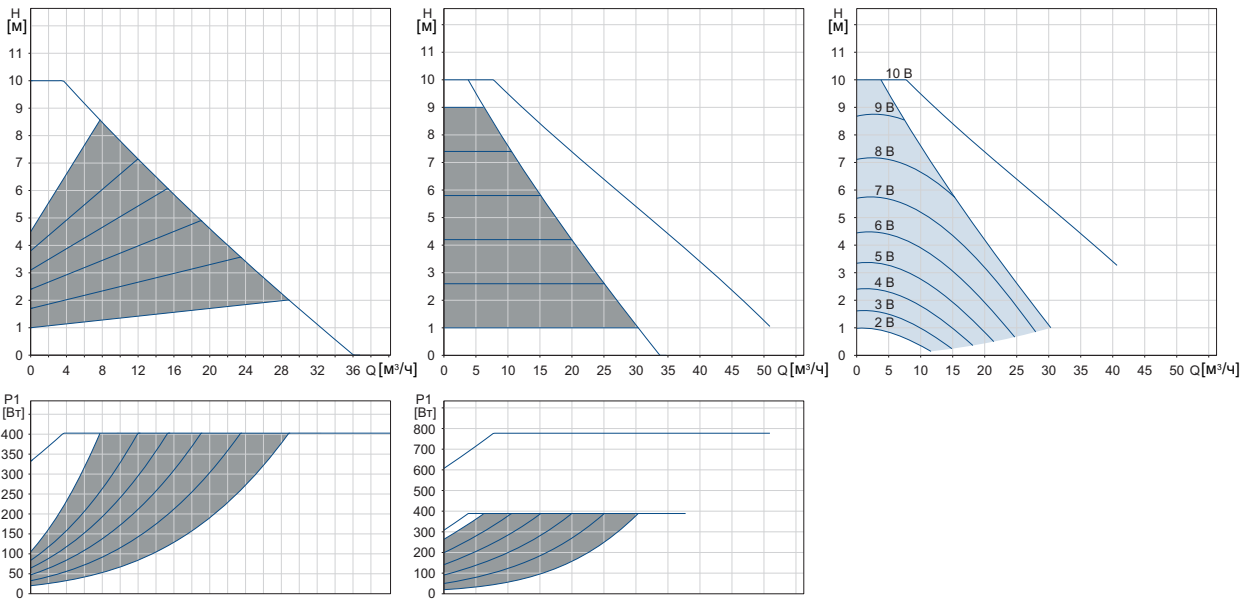
MAGNA3 D 50-100 F

1 × 230 В, 50/60 Гц

Пропорциональное давление

Постоянное давление

0-10 В*



Частота вращения	P1 [Вт]	I1 [А]
Мин.	20	0,21
Макс.	402	1,77

Насос оснащён защитой от перегрузки.

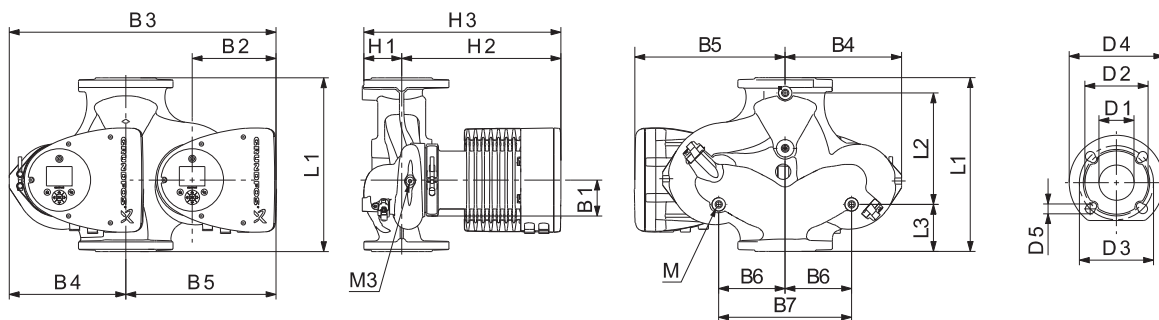
Масса нетто [кг]	Масса брутто [кг]	Объем отгруз. прод. [м³]
33,3	42,1	0,05

* Внешнее влияние на установленное значение указано при задании максимального установленного значения H_{макс.}

Подключения: См. *Трубные соединения*, стр. 137.
 Макс. 1,0 МПа (10 бар).
 Давление в системе: Также выпускается в модификации с макс. давлением 1,6 МПа (16 бар).

Температура перекачиваемой жидкости: от -10 до +110 °С (TF 110).

Индекс энергоэффективности: 0,19.



TM05 2205 1214

Тип насоса	Размеры [мм]																				
	L1	L2	L3	L4	L5	B1	B3	B4	B5	B6	B7	H1	H2	H3	D1	D2	D3	D4	D5	M	M3
MAGNA3 D 50-100 F	280	175	75	75	204	84	517	223	294	130	260	75	304	379	50	102	110/125	165	14/19	M12	Rp 1/4

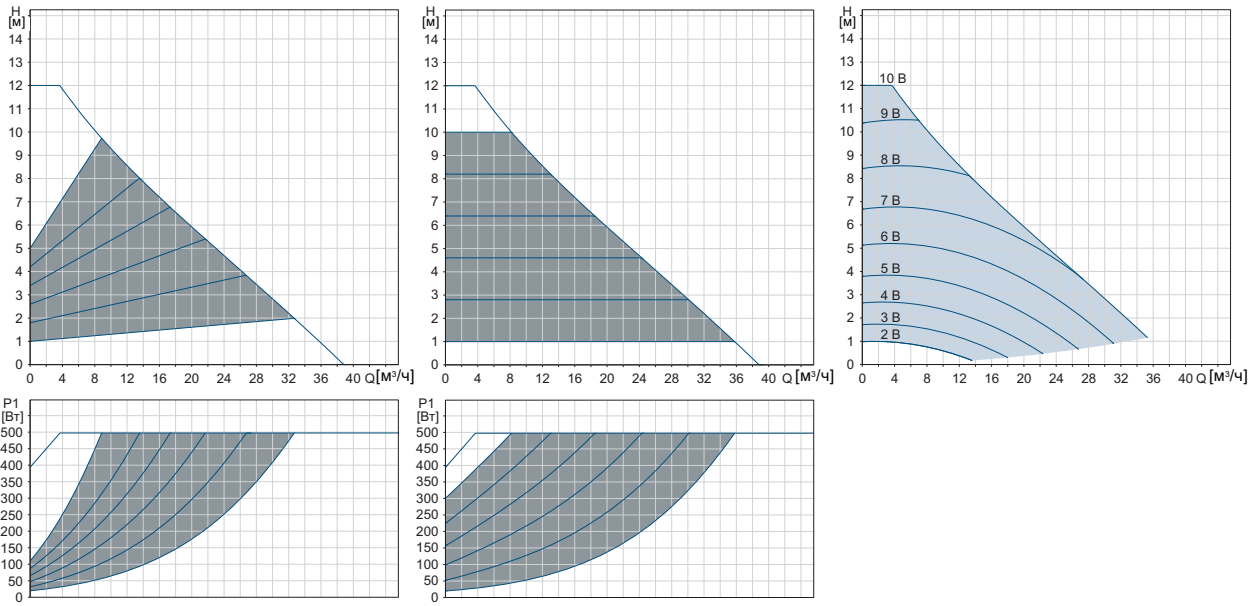
MAGNA3 50-120 F (N)

1 × 230 В, 50/60 Гц

Пропорциональное давление

Постоянное давление

0-10 В*



Частота вращения	P1 [Вт]	I ₁ [А]
Мин.	20	0,22
Макс.	513	2,30

Насос оснащён защитой от перегрузки.

Масса нетто [кг]	Масса брутто [кг]	Объем отгруж. прод. [м³]
17,6	21,1	0,05

* Внешнее влияние на установленное значение указано при задании максимального установленного значения H_{макс.}

Подключения:

См. *Трубные соединения*, стр. 137.
Макс. 1,0 МПа (10 бар).

Давление в системе:

Также выпускается в модификации с макс. давлением 1,6 МПа (16 бар).

Температура перекачиваемой жидкости:

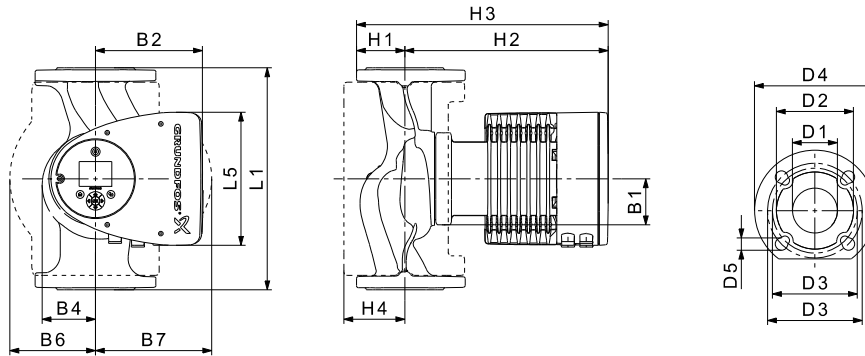
от -10 до +110 °С (TF 110).

Также выпускается модификация:

Корпус насоса из нержавеющей стали, тип N.

Индекс энергоэффективности:

0,17.



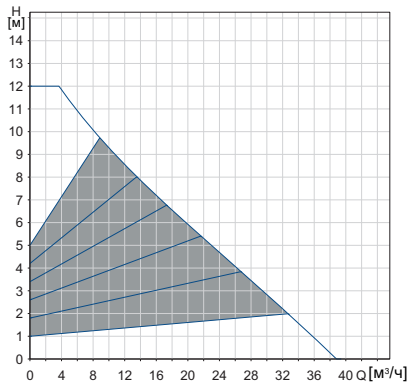
TM05 2204 3612

Тип насоса	Размеры [мм]															
	L1	L5	B1	B2	B4	B6	B7	H1	H2	H3	H4	D1	D2	D3	D4	D5
MAGNA3 50-120 F (N)	280	204	84	164	73	127	127	72	304	376	97	50	102	110/125	165	14/19

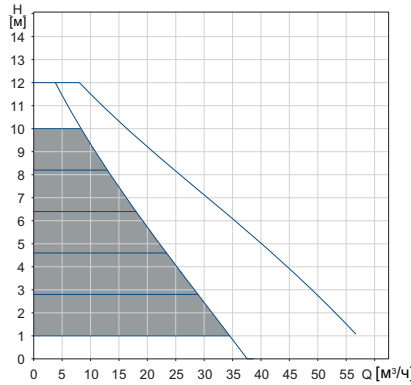
MAGNA3 D 50-120 F

1 × 230 В, 50/60 Гц

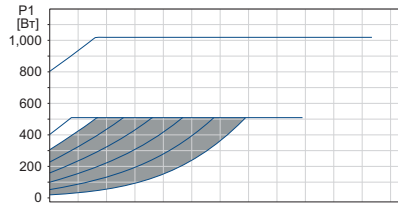
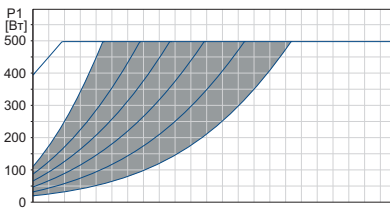
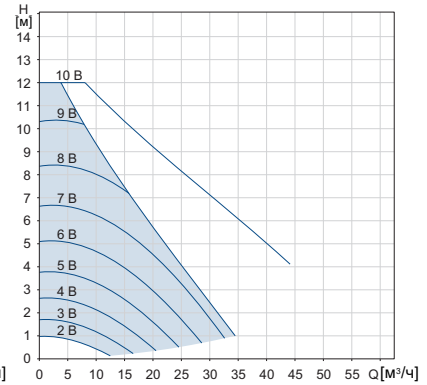
Пропорциональное давление



Постоянное давление



0-10 В*



Частота вращения	P1 [Вт]	I ₁ [А]
Мин.	19	0,20
Макс.	525	2,32

Насос оснащён защитой от перегрузки.

Масса нетто [кг]	Масса брутто [кг]	Объем отгруж. прод. [м³]
33,3	42,1	0,05

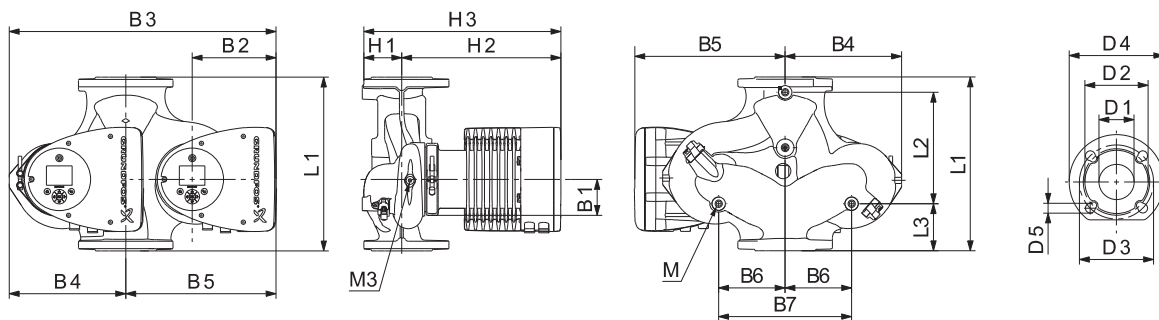
* Внешнее влияние на установленное значение указано при задании максимального установленного значения H_{макс.}

Подключения: См. *Трубные соединения*, стр. 137. Макс. 1,0 МПа (10 бар).

Давление в системе: Также выпускается в модификации с макс. давлением 1,6 МПа (16 бар).

Температура перекачиваемой жидкости: от -10 до +110 °С (TF 110).

Индекс энергоэффективности: 0,18.



TM05 2205 1214

Тип насоса	Размеры [мм]																				
	L1	L2	L3	L4	L5	B1	B3	B4	B5	B6	B7	H1	H2	H3	D1	D2	D3	D4	D5	M	M3
MAGNA3 D 50-120 F	280	175	75	75	204	84	517	223	294	130	260	75	304	379	50	102	110/125	165	14/19	M12	Rp 1/4

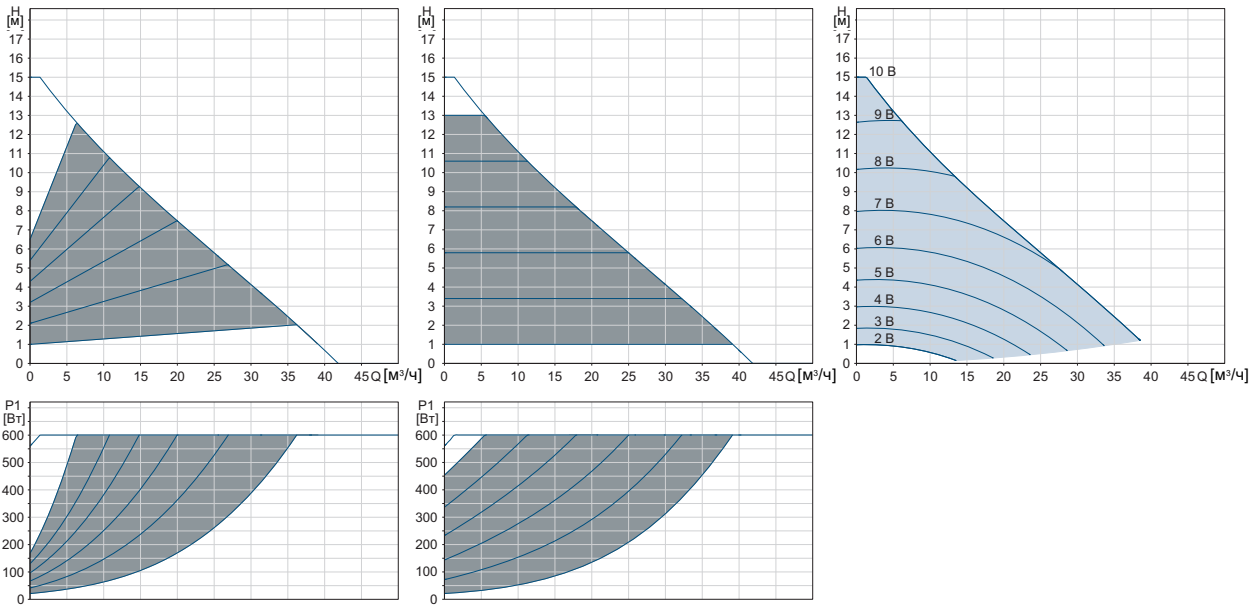
MAGNA3 50-150 F (N)

1 × 230 В, 50/60 Гц

Пропорциональное давление

Постоянное давление

0-10 В*



Частота вращения	P1 [Вт]	I ₁ [А]
Мин.	22	0,23
Макс.	618	2,75

Насос оснащён защитой от перегрузки.

Масса нетто [кг]	Масса брутто [кг]	Объем отгруз. прод. [м³]
18,3	22,0	0,05

* Внешнее влияние на установленное значение указано при задании максимального установленного значения H_{макс}.

Подключения:

См. *Трубные соединения*, стр. 137.

Давление в системе:

Макс. 1,0 МПа (10 бар).
Также выпускается в модификации с макс. давлением 1,6 МПа (16 бар).

Температура перекачиваемой жидкости:

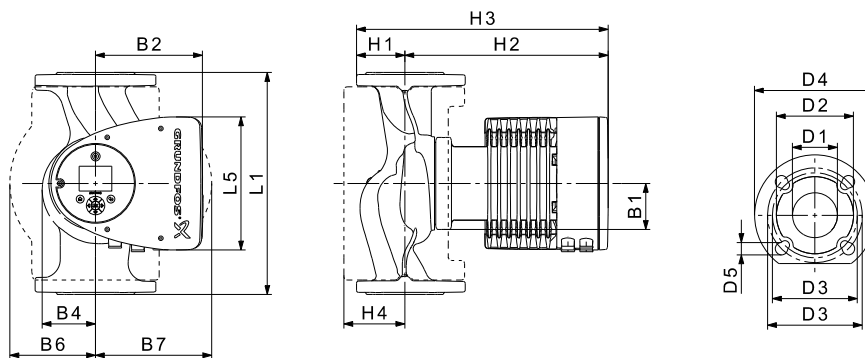
от -10 до +110 °С (TF 110).

Также выпускается модификация:

Корпус насоса из нержавеющей стали, тип N.

Индекс энергоэффективности:

0,18.



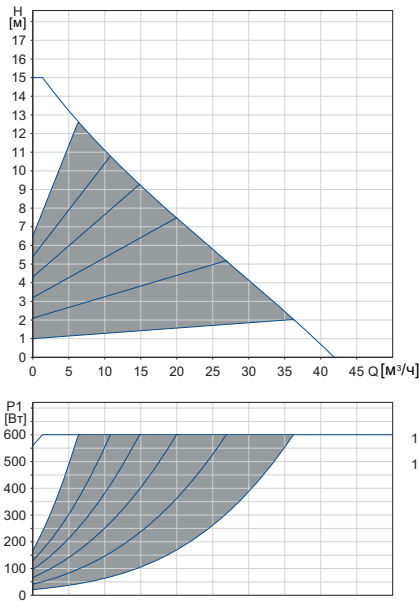
TM05 2204 3612

Тип насоса	Размеры [мм]															
	L1	L5	B1	B2	B4	B6	B7	H1	H2	H3	H4	D1	D2	D3	D4	D5
MAGNA3 50-150 F (N)	280	204	84	164	73	127	127	72	304	376	97	50	102	110/125	165	14/19

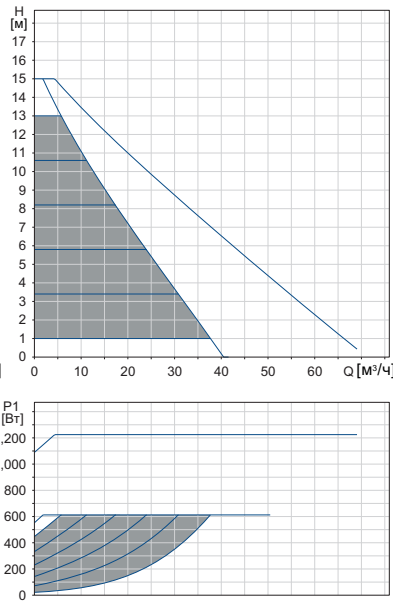
MAGNA3 D 50-150 F

1 × 230 В, 50/60 Гц

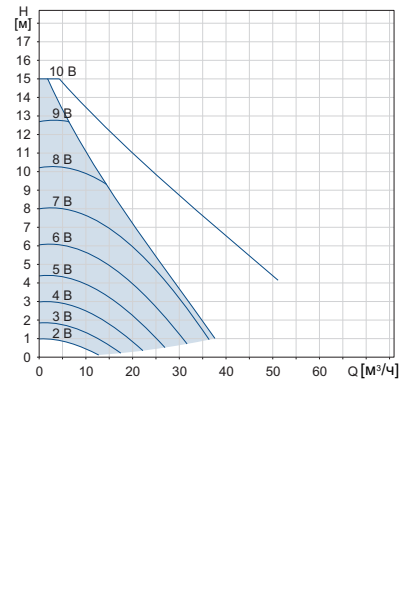
Пропорциональное давление



Постоянное давление



0-10 В*



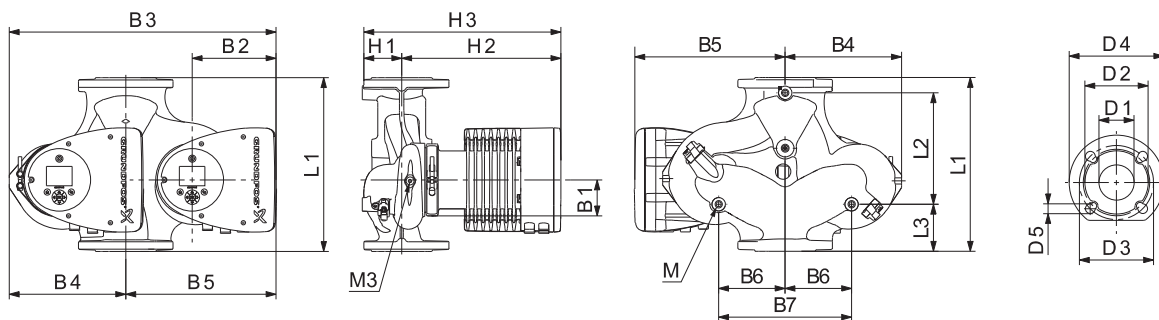
Частота вращения	P1 [Вт]	I ₁ [А]
Мин.	22	0,23
Макс.	630	2,76

Насос оснащён защитой от перегрузки.

Масса нетто [кг]	Масса брутто [кг]	Объем отгруж. прод. [м³]
34,7	43,9	0,05

* Внешнее влияние на установленное значение указано при задании максимального установленного значения H_{макс.}

Подключения: См. *Трубные соединения*, стр. 137.
 Макс. 1,0 МПа (10 бар).
 Давление в системе: Также выпускается в модификации с макс. давлением 1,6 МПа (16 бар).
 Температура перекачиваемой жидкости: от -10 до +110 °C (TF 110).
 Индекс энергоэффективности: 0,18.



TM05 2205 12 14

Тип насоса	Размеры [мм]																				
	L1	L2	L3	L4	L5	B1	B3	B4	B5	B6	B7	H1	H2	H3	D1	D2	D3	D4	D5	M	M3
MAGNA3 D 50-150 F	280	175	75	75	204	84	517	223	294	130	260	75	304	379	50	102	110/125	165	14/19	M12	Rp 1/4

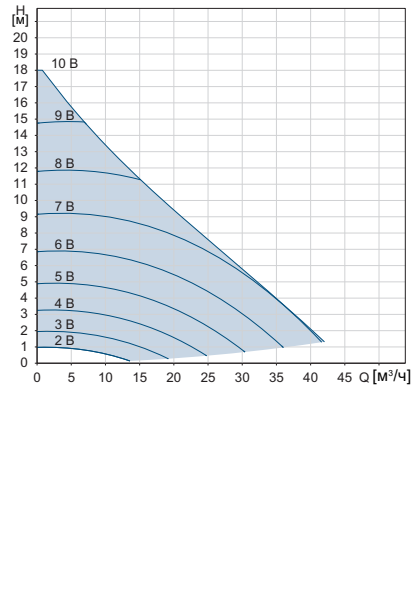
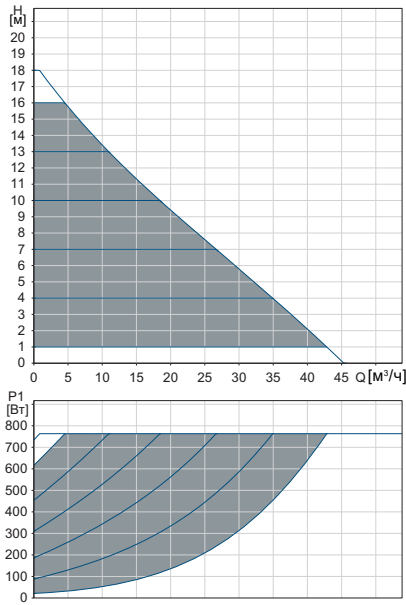
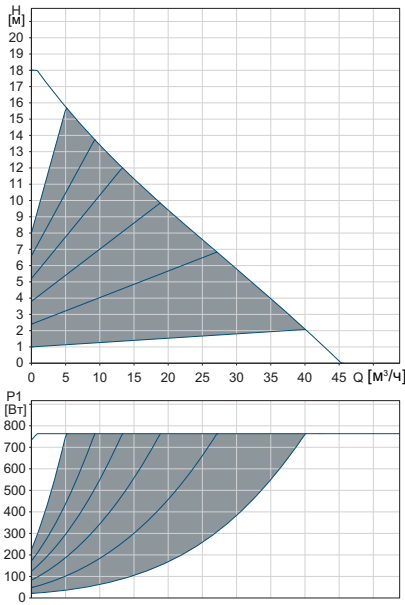
MAGNA3 50-180 F (N)

1 × 230 В, 50/60 Гц

Пропорциональное давление

Постоянное давление

0-10 В*



Частота вращения	P1 [Вт]	I ₁ [А]
Мин.	23	0,24
Макс.	785	3,45

Насос оснащён защитой от перегрузки.

Масса нетто [кг]	Масса брутто [кг]	Объем отгруж. прод. [м³]
18,3	21,9	0,05

* Внешнее влияние на установленное значение указано при задании максимального установленного значения H_{макс.}

Подключения:

См. *Трубные соединения*, стр. 137.

Давление в системе:

Макс. 1,0 МПа (10 бар).
Также выпускается в модификации с макс. давлением 1,6 МПа (16 бар).

Температура перекачиваемой жидкости:

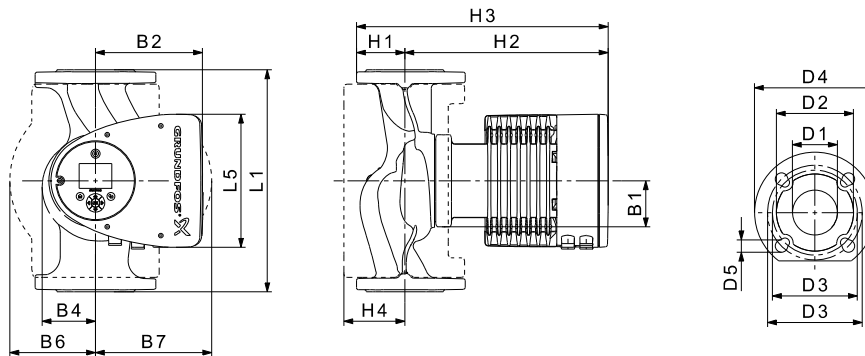
от -10 до +110 °С (TF 110).

Также выпускается модификация:

Корпус насоса из нержавеющей стали, тип N.

Индекс энергоэффективности:

0,18.



TM05 2204 3612

Тип насоса	Размеры [мм]															
	L1	L5	B1	B2	B4	B6	B7	H1	H2	H3	H4	D1	D2	D3	D4	D5
MAGNA3 50-180 F (N)	280	204	84	164	73	127	127	72	304	376	97	50	102	110/125	165	14/19

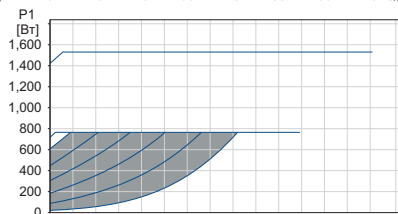
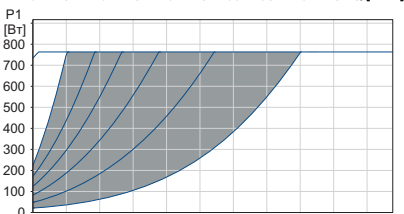
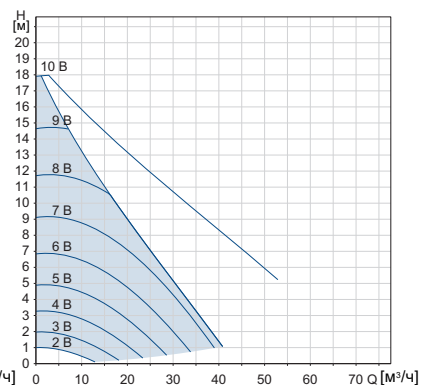
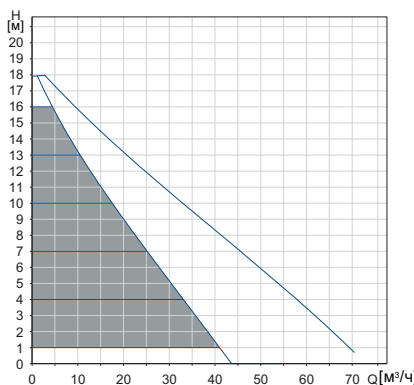
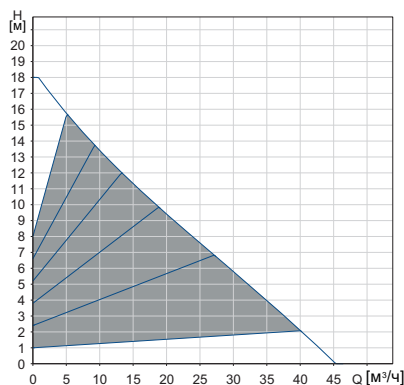
MAGNA3 D 50-180 F

1 × 230 В, 50/60 Гц

Пропорциональное давление

Постоянное давление

0-10 В*



Частота вращения	P1 [Вт]	I ₁ [А]
Мин.	23	0,24
Макс.	786	3,42

Насос оснащён защитой от перегрузки.

Масса нетто [кг]	Масса брутто [кг]	Объем отгруж. прод. [м³]
34,7	43,9	0,05

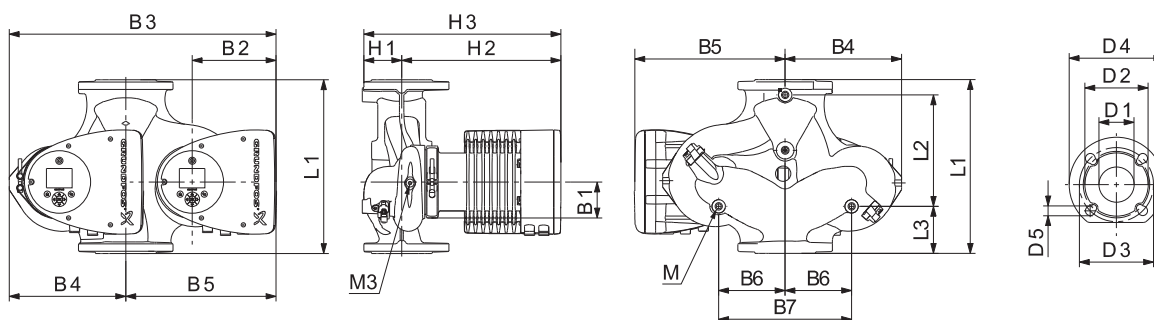
* Внешнее влияние на установленное значение указано при задании максимального установленного значения $H_{\text{макс}}$.

Подключения: См. *Трубные соединения*, стр. 137.
Макс. 1,0 МПа (10 бар).

Давление в системе: Также выпускается в модификации с макс. давлением 1,6 МПа (16 бар).

Температура перекачиваемой жидкости: от -10 до +110 °С (TF 110).

Индекс энергоэффективности: 0,18.



TM05 2205 1214

Тип насоса	Размеры [мм]																				
	L1	L2	L3	L4	L5	B1	B3	B4	B5	B6	B7	H1	H2	H3	D1	D2	D3	D4	D5	M	M3
MAGNA3 D 50-180 F	280	175	75	75	204	84	517	223	294	130	260	75	304	379	50	102	110/125	165	14/19	M12	Rp 1/4

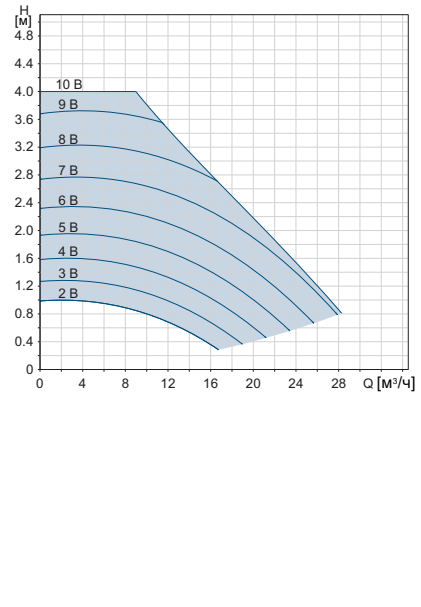
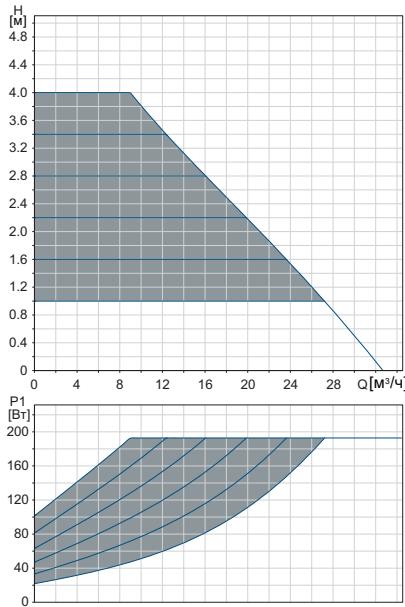
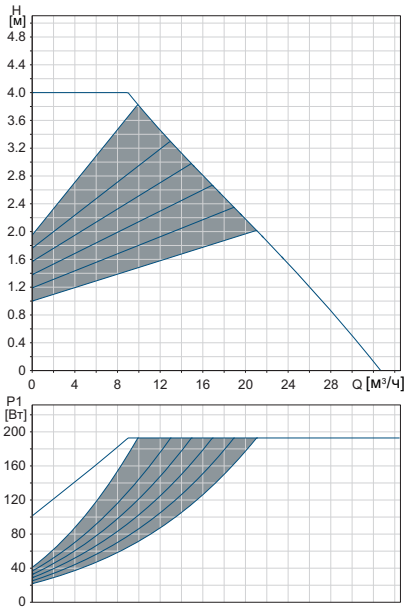
MAGNA3 65-40 F (N)

1 × 230 В, 50/60 Гц

Пропорциональное давление

Постоянное давление

0-10 В*



Частота вращения	P1 [Вт]	I ₁ [А]
Мин.	21	0,22
Макс.	202	0,94

Насос оснащён защитой от перегрузки.

Масса нетто [кг]	Масса брутто [кг]	Объем отгруж. прод. [м³]
20,2	23,8	0,06

* Внешнее влияние на установленное значение указано при задании максимального установленного значения H_{макс.}

Подключения:

См. *Трубные соединения*, стр. 137. Макс. 1,0 МПа (10 бар).

Давление в системе:

Также выпускается в модификации с макс. давлением 1,6 МПа (16 бар).

Температура перекачиваемой жидкости:

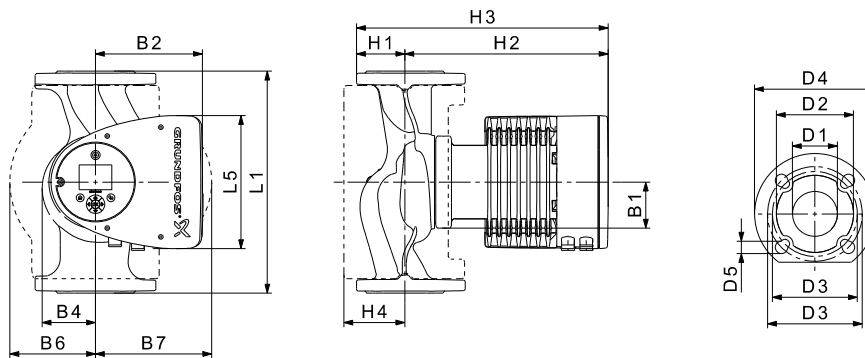
от -10 до +110 °С (TF 110).

Также выпускается модификация:

Корпус насоса из нержавеющей стали, тип N.

Индекс энергоэффективности:

0,18.



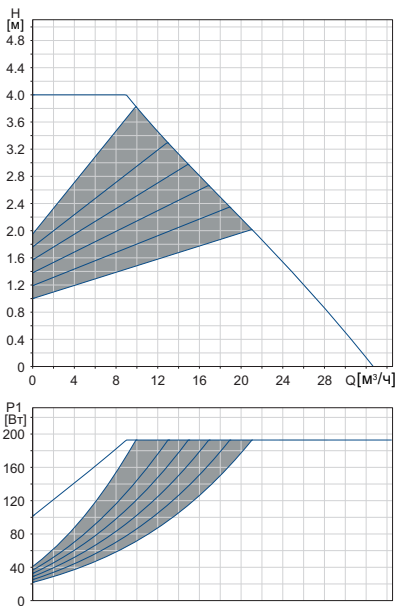
TM05 2204 3612

Тип насоса	Размеры [мм]																
	L1	L5	B1	B2	B4	B6	B7	H1	H2	H3	H4	D1	D2	D3	D4	D5	
MAGNA3 65-40 F (N)	340	204	84	164	73	133	133	74	312	386	94	65	119	130/145	185	14/19	

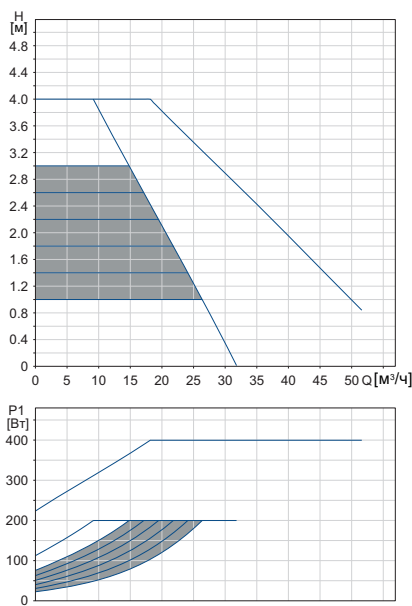
MAGNA3 D 65-40 F

1 × 230 В, 50/60 Гц

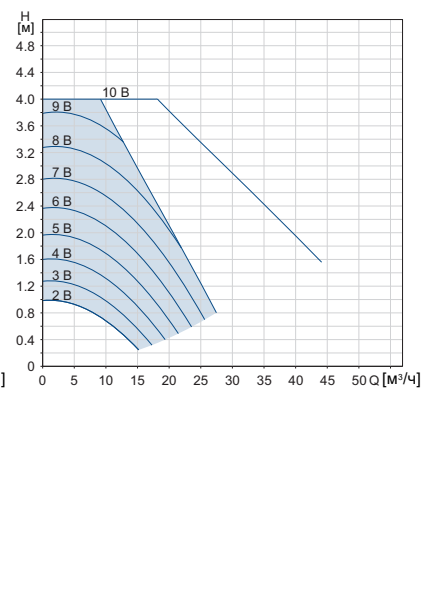
Пропорциональное давление



Постоянное давление



0-10 В*



Частота вращения	P1 [Вт]	I ₁ [А]
Мин.	20	0,22
Макс.	209	0,95

Насос оснащён защитой от перегрузки.

Масса нетто [кг]	Масса брутто [кг]	Объем отгруж. прод. [м³]
36,9	45,8	0,06

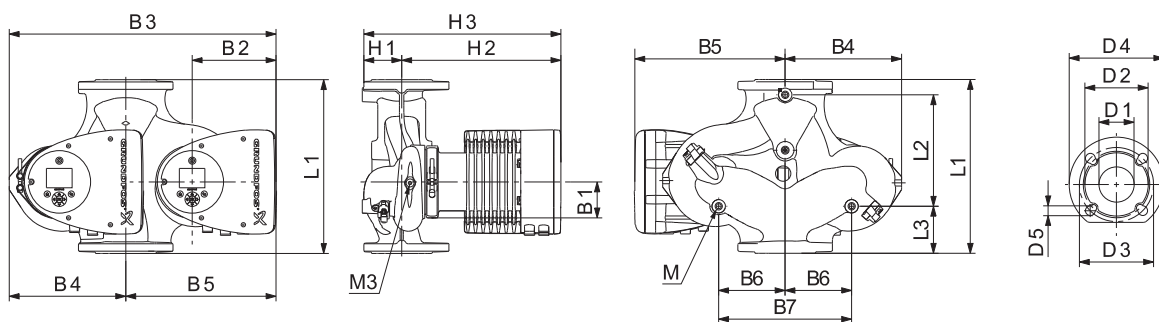
* Внешнее влияние на установленное значение указано при задании максимального установленного значения $H_{\text{макс}}$.

Подключения: См. *Трубные соединения*, стр. 137.
Макс. 1,0 МПа (10 бар).

Давление в системе: Также выпускается в модификации с макс. давлением 1,6 МПа (16 бар).

Температура перекачиваемой жидкости: от -10 до +110 °С (TF 110).

Индекс энергоэффективности: 0,20.



TM05 2205 1214

Тип насоса	Размеры [мм]																				
	L1	L2	L3	L4	L5	B1	B3	B4	B5	B6	B7	H1	H2	H3	D1	D2	D3	D4	D5	M	M3
MAGNA3 D 65-40 F	340	218	92	92	204	84	522	228	294	130	260	77	312	389	65	119	130/145	185	14/19	M12	Rp 1/4

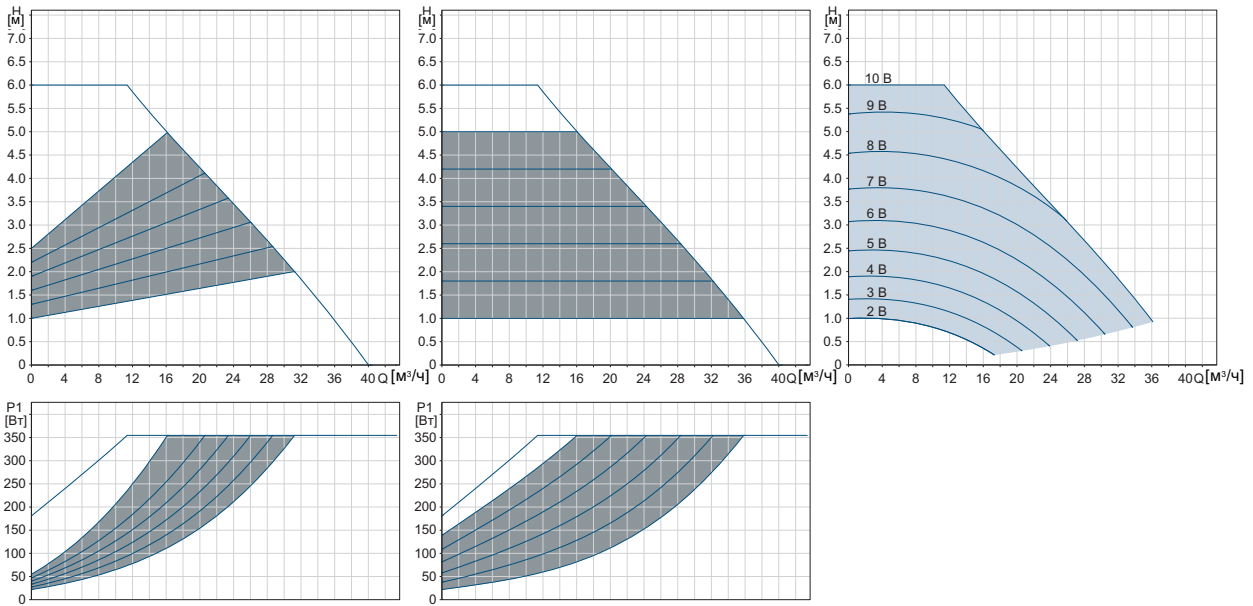
MAGNA3 65-60 F (N)

1 × 230 В, 50/60 Гц

Пропорциональное давление

Постоянное давление

0-10 В*



Частота вращения	P1 [Вт]	I ₁ [А]
Мин.	20	0,22
Макс.	367	1,64

Насос оснащён защитой от перегрузки.

Масса нетто [кг]	Масса брутто [кг]	Объем отгруз. прод. [м³]
20,2	23,8	0,06

* Внешнее влияние на установленное значение указано при задании максимального установленного значения H_{макс}.

Подключения:

См. *Трубные соединения*, стр. 137.

Давление в системе:

Макс. 1,0 МПа (10 бар).
Также выпускается в модификации с макс. давлением 1,6 МПа (16 бар).

Температура перекачиваемой жидкости:

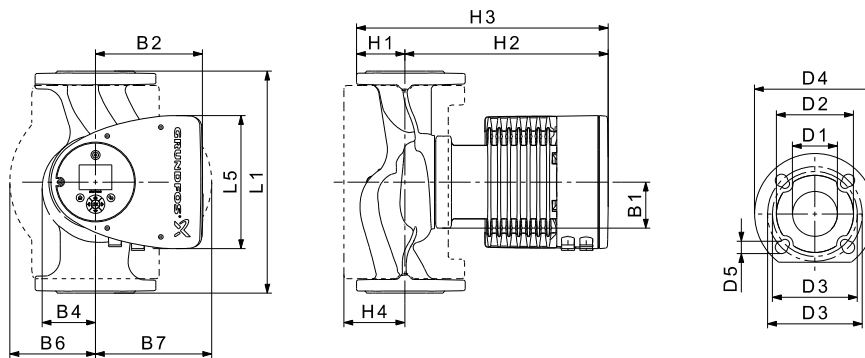
от -10 до +110 °С (TF 110).

Также выпускается модификация:

Корпус насоса из нержавеющей стали, тип N.

Индекс энергоэффективности:

0,17.



TM05 2204 3612

Тип насоса	Размеры [мм]															
	L1	L5	B1	B2	B4	B6	B7	H1	H2	H3	H4	D1	D2	D3	D4	D5
MAGNA3 65-60 F (N)	340	204	84	164	73	133	133	74	312	386	94	65	119	130/145	185	14/19

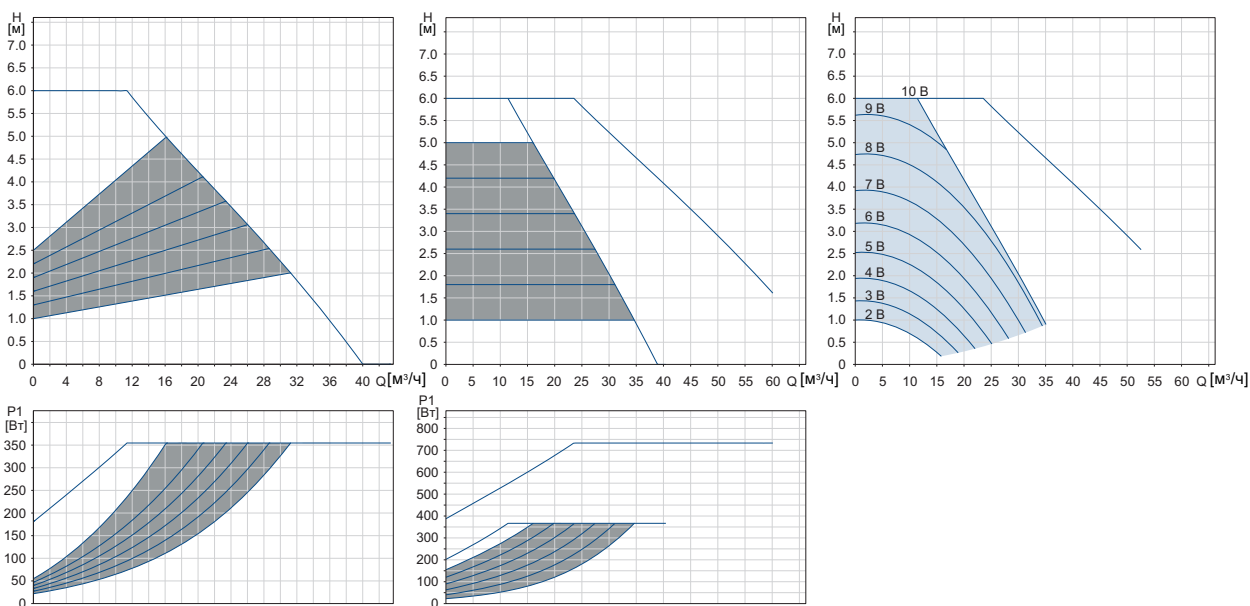
MAGNA3 D 65-60 F

1 × 230 В, 50/60 Гц

Пропорциональное давление

Постоянное давление

0-10 В*



Частота вращения	P1 [Вт]	I ₁ [А]
Мин.	21	0,23
Макс.	379	1,67

Насос оснащён защитой от перегрузки.

Масса нетто [кг]	Масса брутто [кг]	Объем отгруж. прод. [м³]
36,9	45,8	0,06

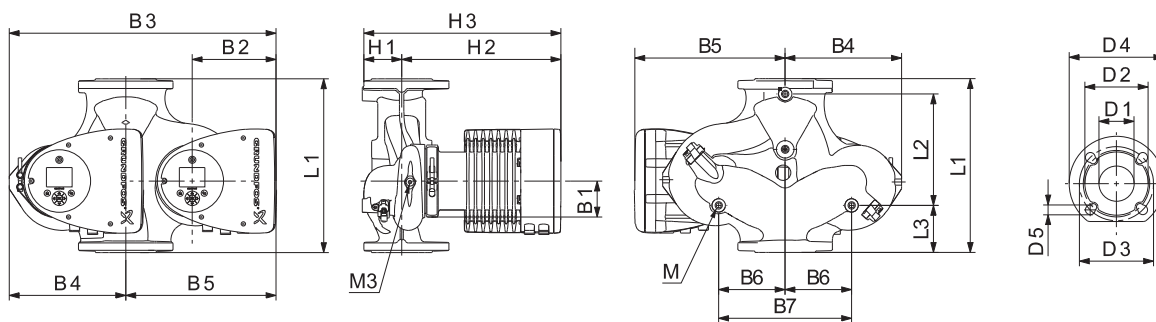
* Внешнее влияние на установленное значение указано при задании максимального установленного значения H_{макс.}

Подключения: См. *Трубные соединения*, стр. 137. Макс. 1,0 МПа (10 бар).

Давление в системе: Также выпускается в модификации с макс. давлением 1,6 МПа (16 бар).

Температура перекачиваемой жидкости: от -10 до +110 °С (TF 110).

Индекс энергоэффективности: 0,19.



TM05 2205 1214

Тип насоса	Размеры [мм]																				
	L1	L2	L3	L4	L5	B1	B3	B4	B5	B6	B7	H1	H2	H3	D1	D2	D3	D4	D5	M	M3
MAGNA3 D 65-60 F	340	218	92	92	204	84	522	228	294	130	260	77	312	389	65	119	130/145	185	14/19	M12	Rp 1/4

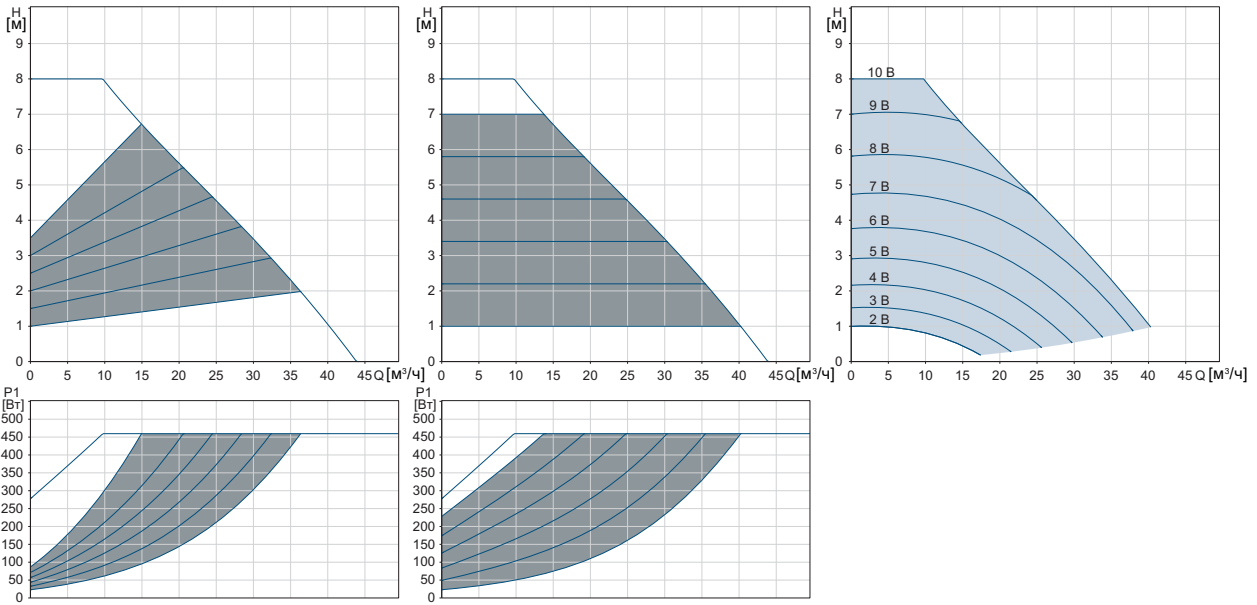
MAGNA3 65-80 F (N)

1 × 230 В, 50/60 Гц

Пропорциональное давление

Постоянное давление

0-10 В*



Частота вращения	P1 [Вт]	I ₁ [А]
Мин.	22	0,24
Макс.	474	2,11

Насос оснащён защитой от перегрузки.

Масса нетто [кг]	Масса брутто [кг]	Объем отгруз. прод. [м³]
21,0	24,7	0,06

* Внешнее влияние на установленное значение указано при задании максимального установленного значения H_{макс}.

Подключения:

См. *Трубные соединения*, стр. 137.

Давление в системе:

Макс. 1,0 МПа (10 бар).
Также выпускается в модификации с макс. давлением 1,6 МПа (16 бар).

Температура перекачиваемой жидкости:

от -10 до +110 °С (TF 110).

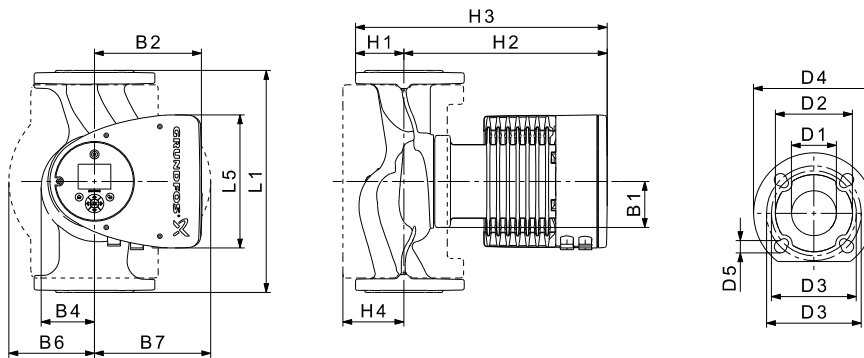
Также выпускается модификация:

Корпус насоса из нержавеющей стали, тип N.

Индекс

0,18.

энергоэффективности:



TM05 2204 3612

Тип насоса	Размеры [мм]															
	L1	L5	B1	B2	B4	B6	B7	H1	H2	H3	H4	D1	D2	D3	D4	D5
MAGNA3 65-80 F (N)	340	204	84	164	73	133	133	74	312	386	94	65	119	130/145	185	14/19

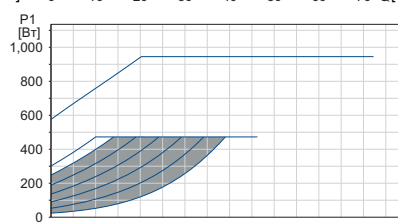
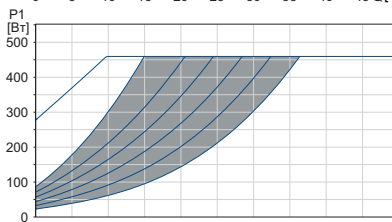
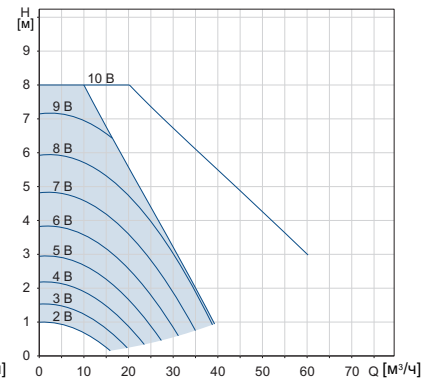
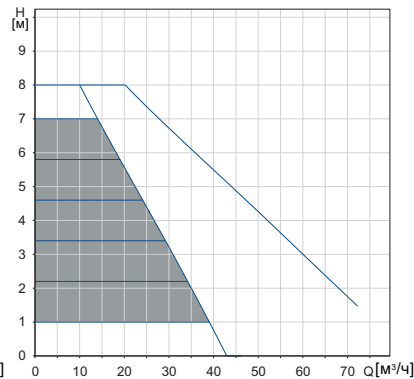
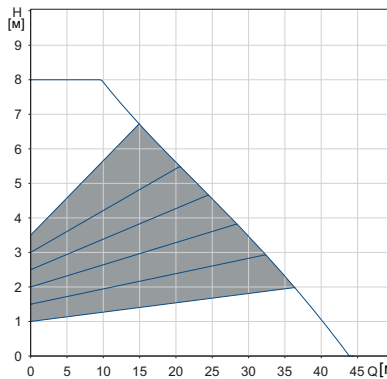
MAGNA3 D 65-80 F

1 × 230 В, 50/60 Гц

Пропорциональное давление

Постоянное давление

0-10 В*



Частота вращения	P1 [Вт]	I1 [А]
Мин.	22	0,24
Макс.	487	2,15

Насос оснащён защитой от перегрузки.

Масса нетто [кг]	Масса брутто [кг]	Объем отгруж. прод. [м³]
38,7	47,6	0,06

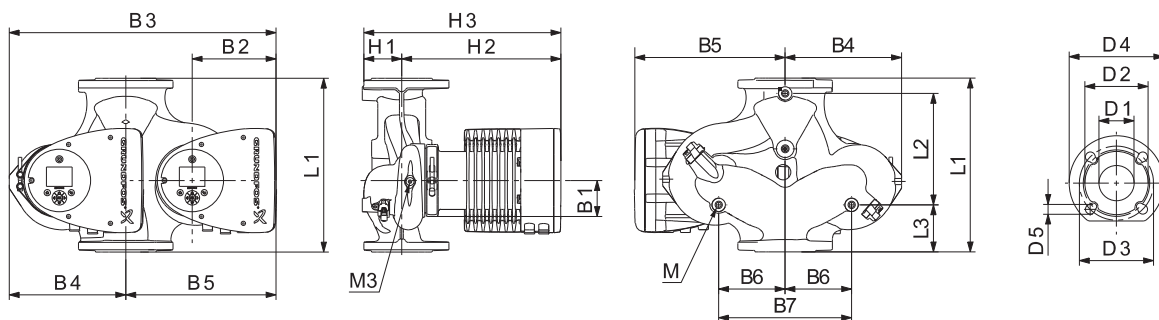
* Внешнее влияние на установленное значение указано при задании максимального установленного значения $H_{\text{макс}}$.

Подключения: См. *Трубные соединения*, стр. 137.
Макс. 1,0 МПа (10 бар).

Давление в системе: Также выпускается в модификации с макс. давлением 1,6 МПа (16 бар).

Температура перекачиваемой жидкости: от -10 до +110 °C (TF 110).

Индекс энергоэффективности: 0,20.



TM05 2205 1214

Тип насоса	Размеры [мм]																				
	L1	L2	L3	L4	L5	B1	B3	B4	B5	B6	B7	H1	H2	H3	D1	D2	D3	D4	D5	M	M3
MAGNA3 D 65-80 F	340	218	92	92	204	84	522	228	294	130	260	77	312	389	65	119	130/145	185	14/19	M12	Rp 1/4

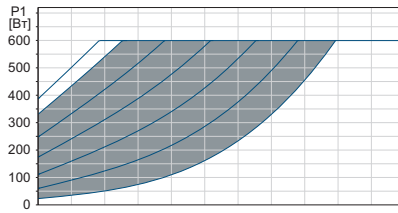
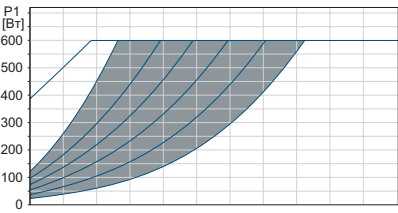
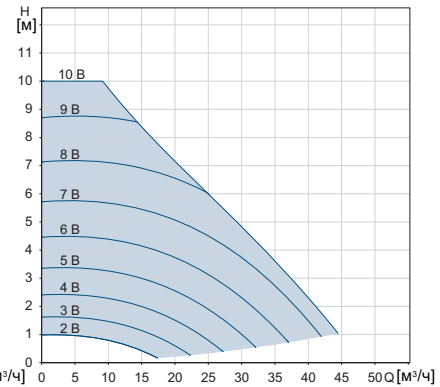
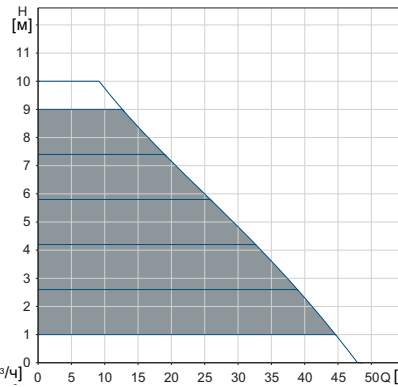
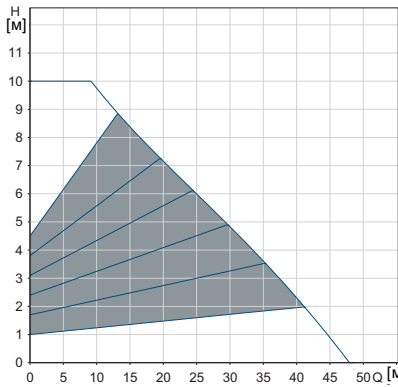
MAGNA3 65-100 F (N)

1 × 230 В, 50/60 Гц

Пропорциональное давление

Постоянное давление

0-10 В*



Частота вращения	P1 [Вт]	I1 [А]
Мин.	21	0,23
Макс.	617	2,74

Насос оснащён защитой от перегрузки.

Масса нетто [кг]	Масса брутто [кг]	Объем отгруж. прод. [м³]
21,0	24,7	0,06

* Внешнее влияние на установленное значение указано при задании максимального установленного значения $H_{\text{макс}}$.

Подключения:

См. *Трубные соединения*, стр. 137.

Давление в системе:

Макс. 1,0 МПа (10 бар).
Также выпускается в модификации с макс. давлением 1,6 МПа (16 бар).

Температура перекачиваемой жидкости:

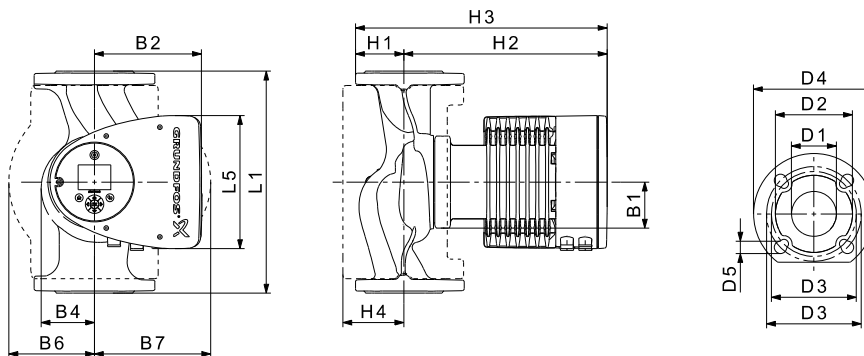
от -10 до +110 °С (TF 110).

Также выпускается модификация:

Корпус насоса из нержавеющей стали, тип N.

Индекс энергоэффективности:

0,17.



TM05 2204 3612

Тип насоса	Размеры [мм]															
	L1	L5	B1	B2	B4	B6	B7	H1	H2	H3	H4	D1	D2	D3	D4	D5
MAGNA3 65-100 F (N)	340	204	84	164	73	133	133	74	312	386	94	65	119	130/145	185	14/19

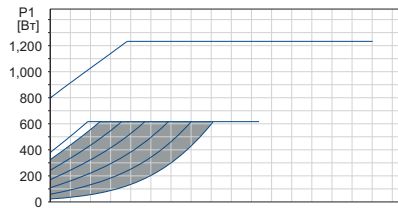
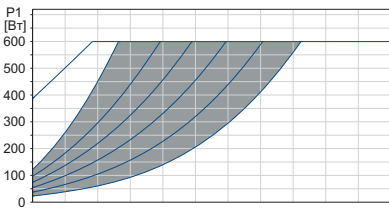
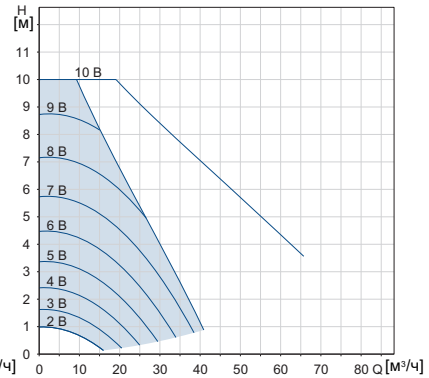
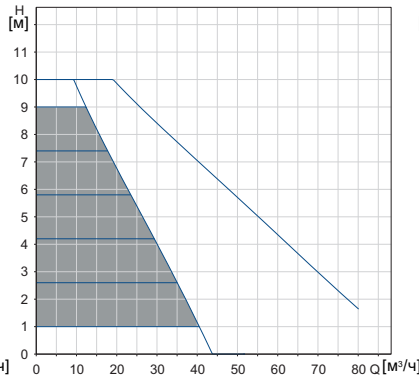
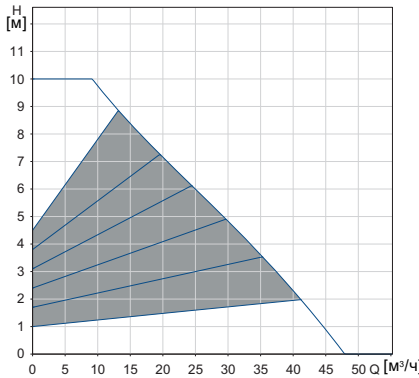
MAGNA3 D 65-100 F

1 × 230 В, 50/60 Гц

Пропорциональное давление

Постоянное давление

0-10 В*



Частота вращения	P1 [Вт]	I1 [А]
Мин.	23	0,24
Макс.	635	2,77

* Внешнее влияние на установленное значение указано при задании максимального установленного значения H_{макс}.

Насос оснащён защитой от перегрузки.

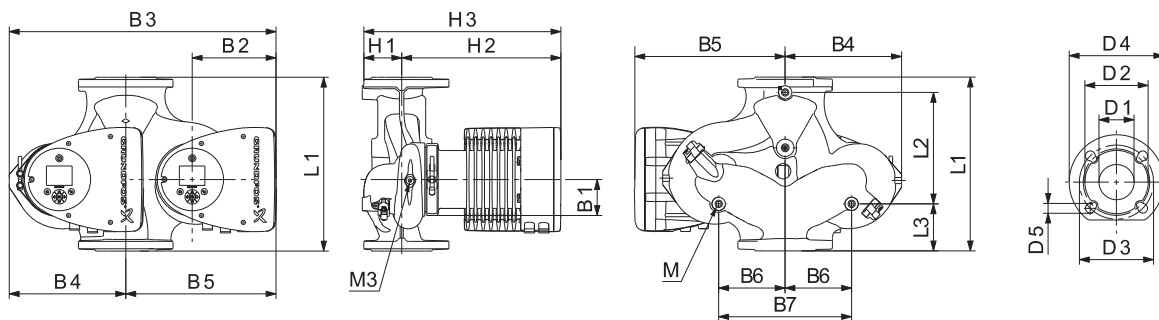
Подключения: См. *Трубные соединения*, стр. 137.

Масса нетто [кг]	Масса брутто [кг]	Объем отгруж. прод. [м³]
38,7	47,6	0,06

Давление в системе: Макс. 1,0 МПа (10 бар). Также выпускается в модификации с макс. давлением 1,6 МПа (16 бар).

Температура перекачиваемой жидкости: от -10 до +110 °С (TF 110).

Индекс энергоэффективности: 0,19.



TM05 2205 1214

Тип насоса	Размеры [мм]																				
	L1	L2	L3	L4	L5	B1	B3	B4	B5	B6	B7	H1	H2	H3	D1	D2	D3	D4	D5	M	M3
MAGNA3 D 65-100 F	340	218	92	92	204	84	522	228	294	130	260	77	312	389	65	119	130/145	185	14/19	M12	Rp 1/4

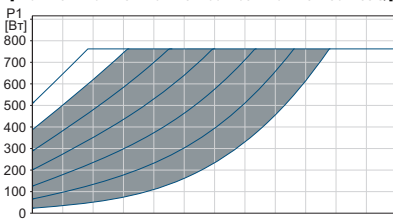
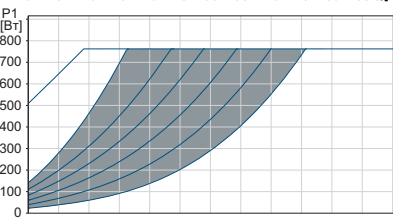
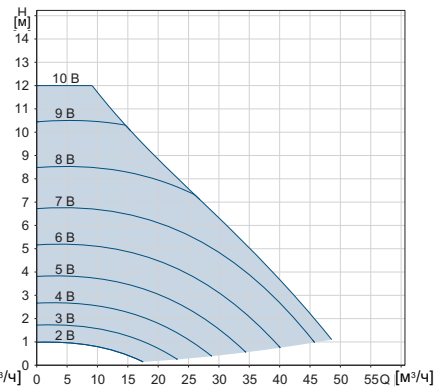
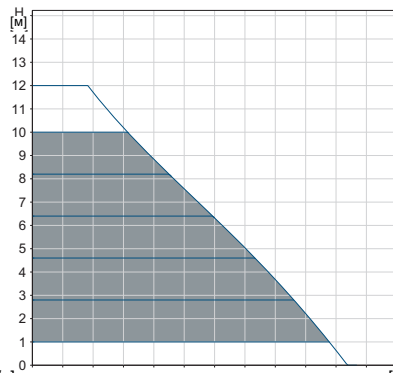
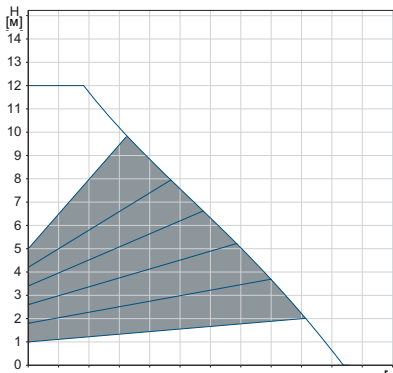
MAGNA3 65-120 F (N)

1 × 230 В, 50/60 Гц

Пропорциональное давление

Постоянное давление

0-10 В*



Частота вращения	P1 [Вт]	I1 [А]
Мин.	16	0,18
Макс.	784	3,45

Насос оснащён защитой от перегрузки.

Масса нетто [кг]	Масса брутто [кг]	Объем отгруж. прод. [м³]
21,0	24,7	0,06

* Внешнее влияние на установленное значение указано при задании максимального установленного значения $H_{\text{макс}}$.

Подключения:

См. *Трубные соединения*, стр. 137.
Макс. 1,0 МПа (10 бар).

Давление в системе:

Также выпускается в модификации с макс. давлением 1,6 МПа (16 бар).

Температура перекачиваемой жидкости:

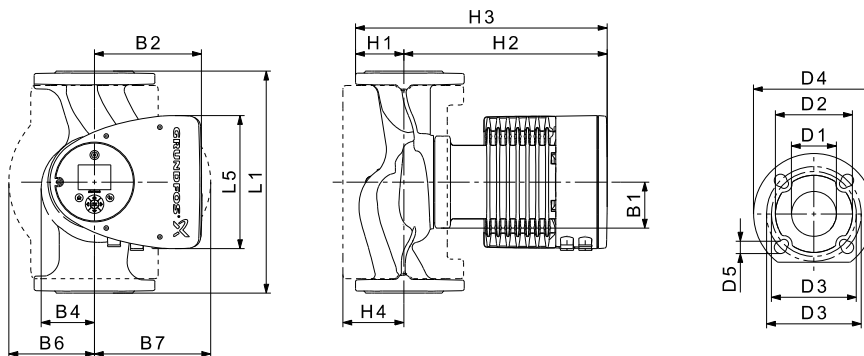
от -10 до +110 °С (TF 110).

Также выпускается модификация:

Корпус насоса из нержавеющей стали, тип N.

Индекс энергоэффективности:

0,17.



TM05 2204 3612

Тип насоса	Размеры [мм]															
	L1	L5	B1	B2	B4	B6	B7	H1	H2	H3	H4	D1	D2	D3	D4	D5
MAGNA3 65-120 F (N)	340	204	84	164	73	133	133	74	312	386	94	65	119	130/145	185	14/19

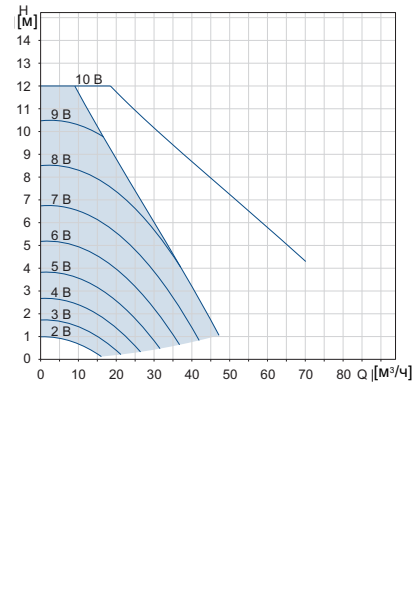
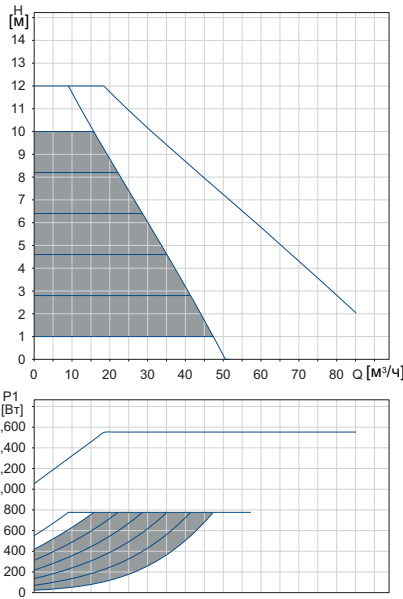
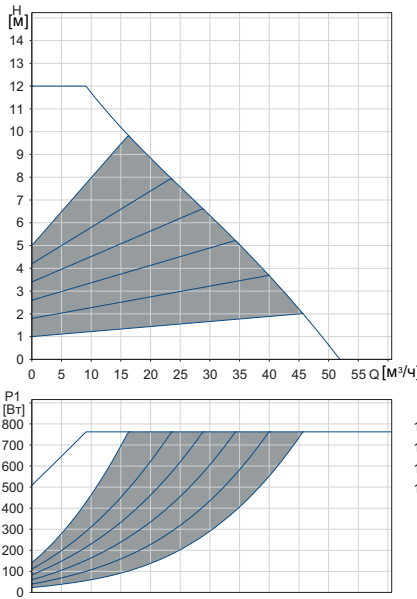
MAGNA3 D 65-120 F

1 × 230 В, 50/60 Гц

Пропорциональное давление

Постоянное давление

0-10 В*



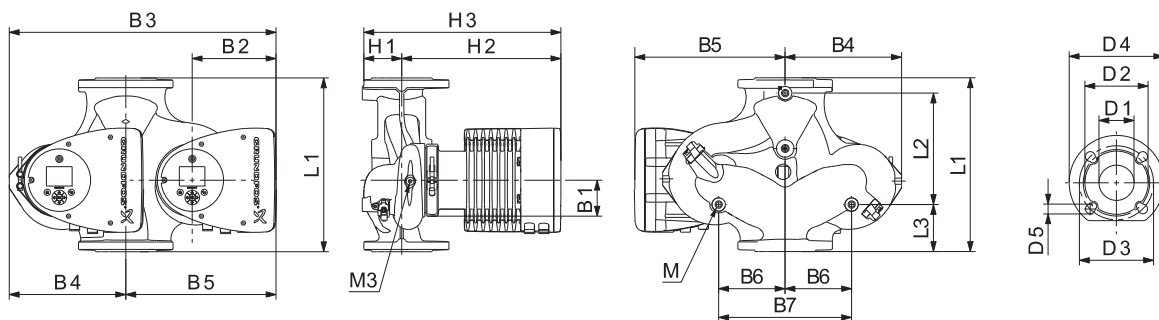
Частота вращения	P1 [Вт]	I ₁ [А]
Мин.	23	0,24
Макс.	798	3,47

* Внешнее влияние на установленное значение указано при задании максимального установленного значения H_{макс.}

Насос оснащён защитой от перегрузки.

Масса нетто [кг]	Масса брутто [кг]	Объем отгруж. прод. [м³]
38,7	47,6	0,06

Подключения: См. *Трубные соединения*, стр. 137.
 Макс. 1,0 МПа (10 бар).
 Давление в системе: Также выпускается в модификации с макс. давлением 1,6 МПа (16 бар).
 Температура перекачиваемой жидкости: от -10 до +110 °C (TF 110).
 Индекс энергоэффективности: 0,18.



TM05 2205 1214

Тип насоса	Размеры [мм]																				
	L1	L2	L3	L4	L5	B1	B3	B4	B5	B6	B7	H1	H2	H3	D1	D2	D3	D4	D5	M	M3
MAGNA3 D 65-120 F	340	218	92	92	204	84	522	228	294	130	260	77	312	389	65	119	130/145	185	14/19	M12	Rp 1/4

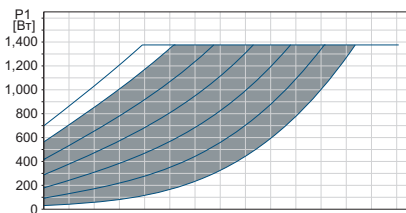
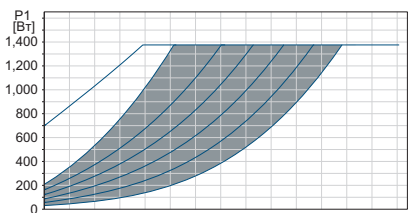
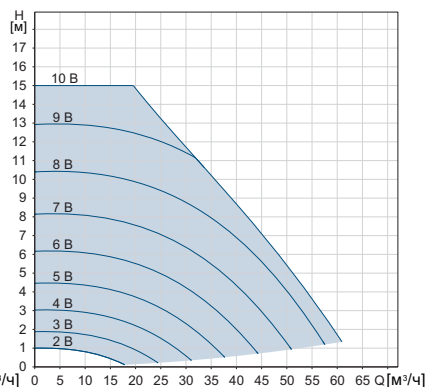
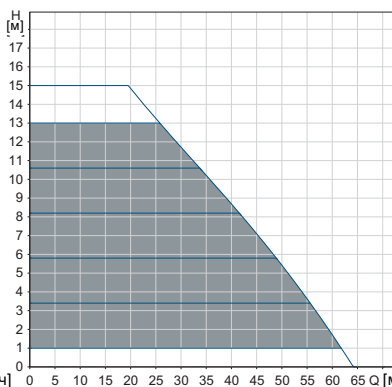
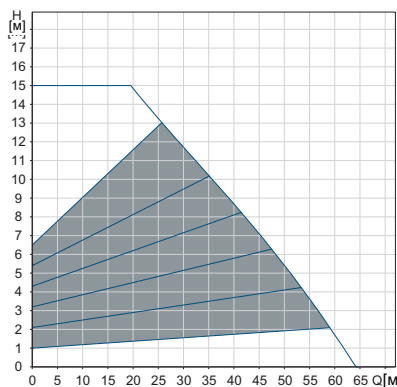
MAGNA3 65-150 F (N)

1 × 230 В, 50/60 Гц

Пропорциональное давление

Постоянное давление

0-10 В*



Частота вращения	P1 [Вт]	I ₁ [А]
Мин.	29	0,30
Макс.	1409	6,18

Насос оснащён защитой от перегрузки.

Масса нетто [кг]	Масса брутто [кг]	Объем отгруж. прод. [м³]
24,0	27,8	0,06

* Внешнее влияние на установленное значение указано при задании максимального установленного значения H_{макс.}

Подключения:

См. *Трубные соединения*, стр. 137. Макс. 1,0 МПа (10 бар).

Давление в системе:

Также выпускается в модификации с макс. давлением 1,6 МПа (16 бар).

Температура перекачиваемой жидкости:

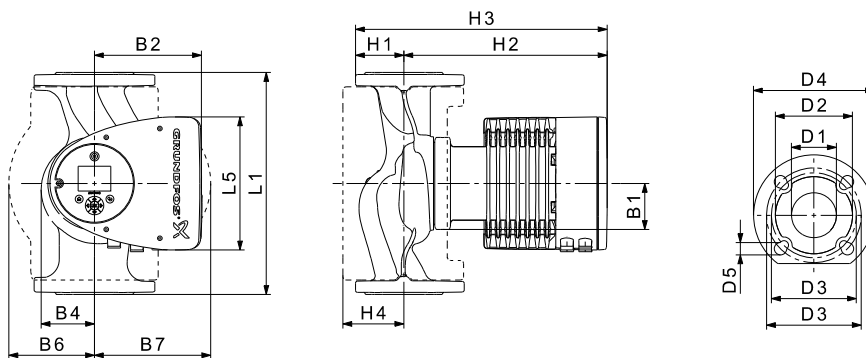
от -10 до +110 °C (TF 110).

Также выпускается модификация:

Корпус насоса из нержавеющей стали, тип N.

Индекс энергоэффективности:

0,17.



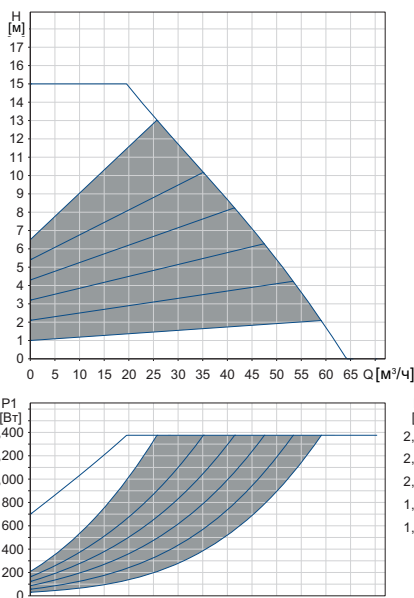
TM05 2204 3612

Тип насоса	Размеры [мм]															
	L1	L5	B1	B2	B4	B6	B7	H1	H2	H3	H4	D1	D2	D3	D4	D5
MAGNA3 65-150 F (N)	340	204	84	164	73	133	133	74	312	386	94	65	119	130/145	185	14/19

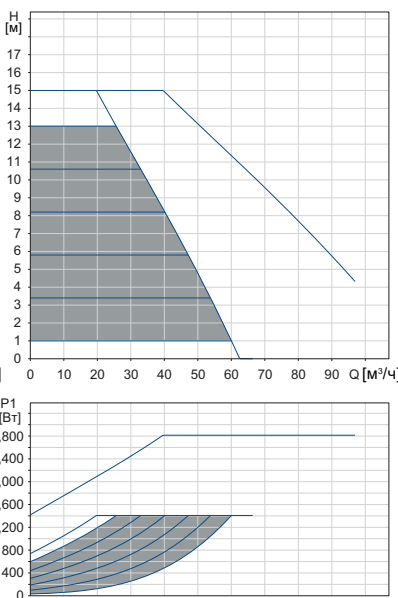
MAGNA3 D 65-150 F

1 × 230 В, 50/60 Гц

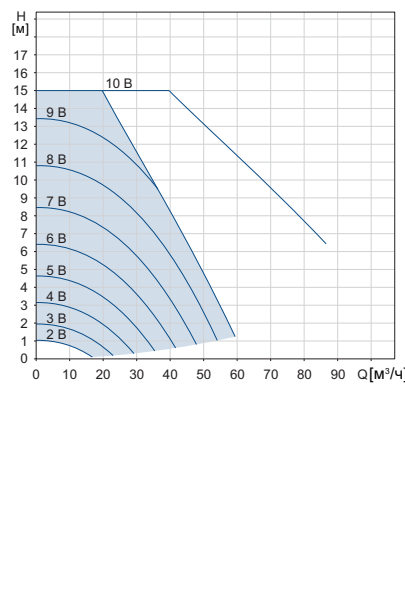
Пропорциональное давление



Постоянное давление



0-10 В*



Частота вращения	P1 [Вт]	I ₁ [А]
Мин.	29	0,30
Макс.	1442	6,30

Насос оснащён защитой от перегрузки.

Масса нетто [кг]	Масса брутто [кг]	Объем отгруж. прод. [м³]
44,6	53,7	0,06

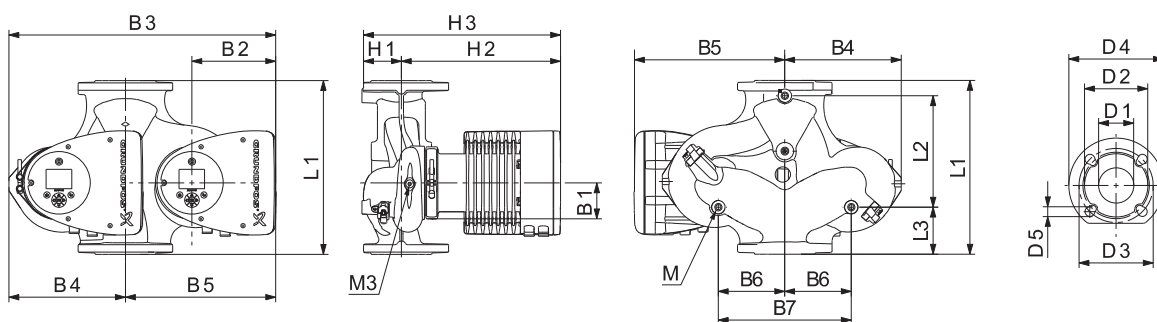
* Внешнее влияние на установленное значение указано при задании максимального установленного значения H_{макс.}

Подключения: См. *Трубные соединения*, стр. 137.
Макс. 1,0 МПа (10 бар).

Давление в системе: Также выпускается в модификации с макс. давлением 1,6 МПа (16 бар).

Температура перекачиваемой жидкости: от -10 до +110 °С (TF 110).

Индекс энергоэффективности: 0,17.



TM05 2205 1214

Тип насоса	Размеры [мм]																				
	L1	L2	L3	L4	L5	B1	B3	B4	B5	B6	B7	H1	H2	H3	D1	D2	D3	D4	D5	M	M3
MAGNA3 D 65-150 F	340	218	92	92	204	84	522	228	294	130	260	77	312	389	65	119	130/145	185	14/19	M12	Rp 1/4

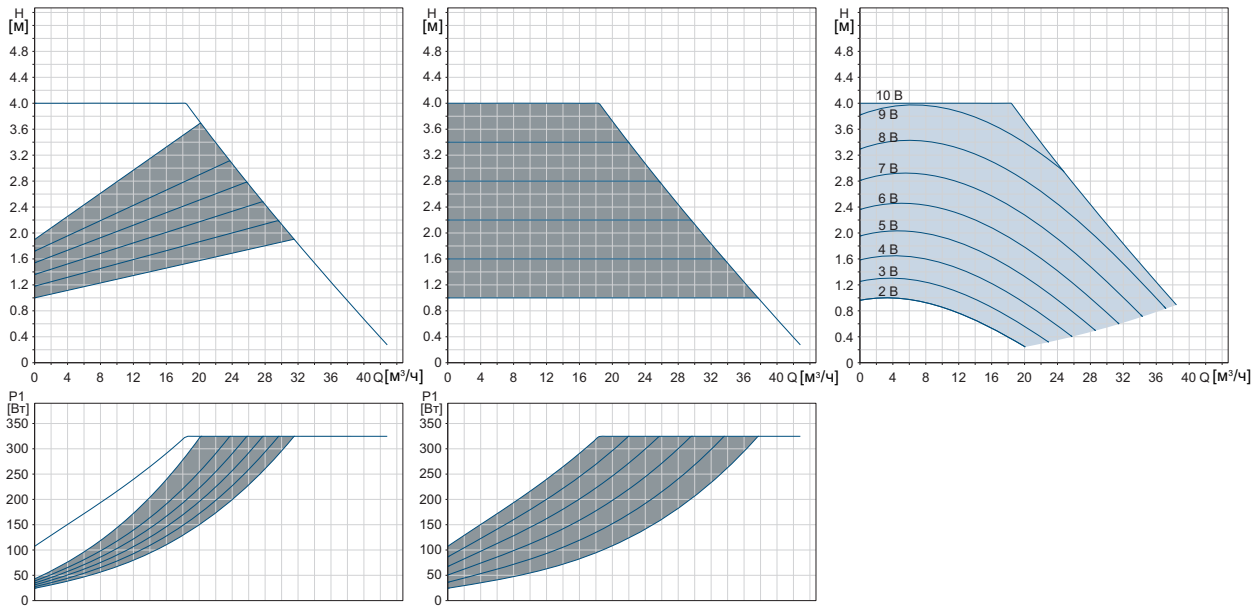
MAGNA3 80-40 F

1 × 230 В, 50/60 Гц

Пропорциональное давление

Постоянное давление

0-10 В*



Частота вращения	P1 [Вт]	I ₁ [А]
Мин.	24	0,26
Макс.	336	1,52

Насос оснащён защитой от перегрузки.

Масса нетто [кг]	Масса брутто [кг]	Объем отгруж. прод. [м ³]
25,8	28,8	0,07

* Внешнее влияние на установленное значение указано при задании максимального установленного значения H_{макс.}

Подключения:

См. *Трубные соединения*, стр. 137.

Давление в системе:

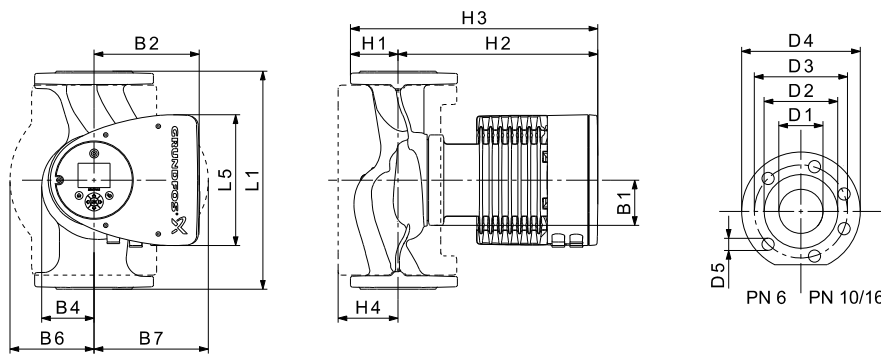
Макс. 1,0 МПа (10 бар).
Также выпускается в модификации с макс. давлением 1,6 МПа (16 бар).

Температура перекачиваемой жидкости:

от -10 до +110 °С (TF 110).

Индекс энергоэффективности:

0,17.



TM05 5291 3612

Тип насоса	Размеры [мм]															
	L1	L5	B1	B2	B4	B6	B7	H1	H2	H3	H4	D1	D2	D3	D4	D5
MAGNA3 80-40 F	360	204	84	164	73	163	163	96	318	413	115	80	128	150/160	200	19

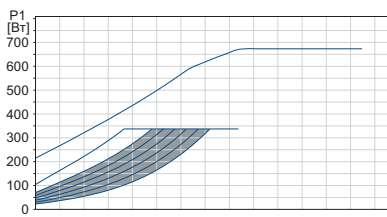
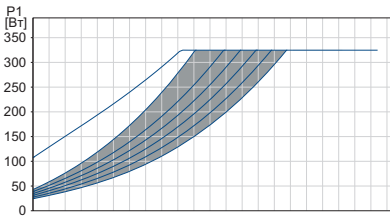
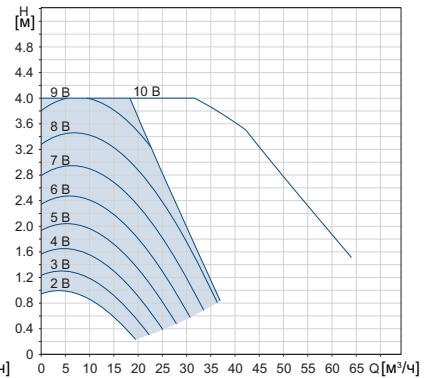
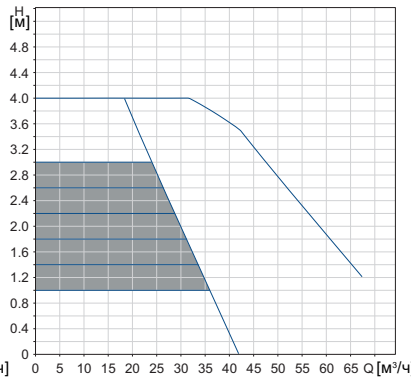
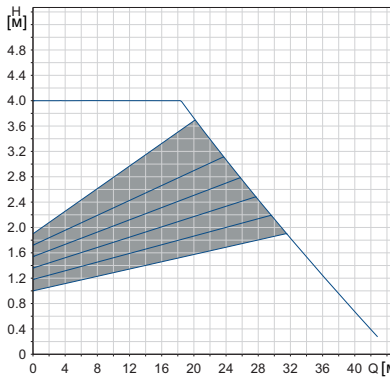
MAGNA3 D 80-40 F

1 × 230 В, 50/60 Гц

Пропорциональное давление

Постоянное давление

0-10 В*



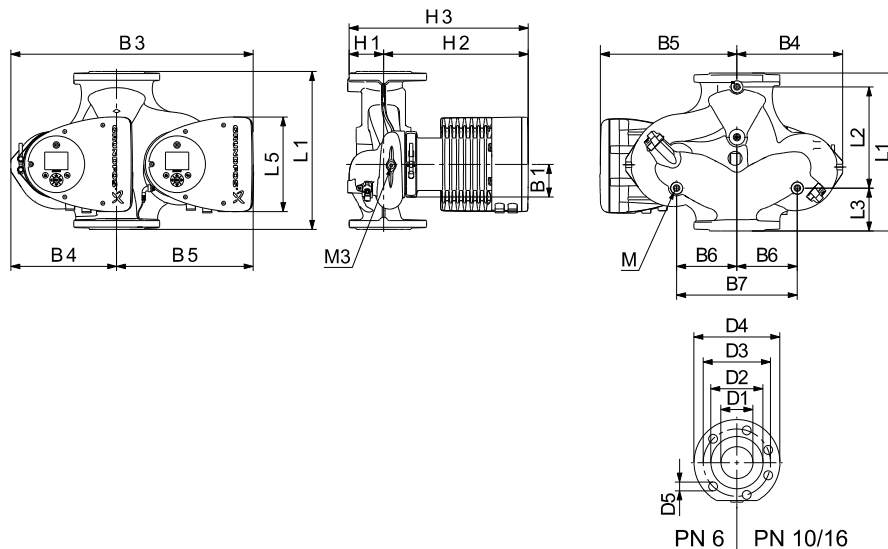
Частота вращения	P1 [Вт]	I ₁ [А]
Мин.	26	0,28
Макс.	349	1,55

Насос оснащён защитой от перегрузки.

Масса нетто [кг]	Масса брутто [кг]	Объем отгруж. прод. [м³]
45,8	55,8	0,07

* Внешнее влияние на установленное значение указано при задании максимального установленного значения H_{макс.}

Подключения: См. *Трубные соединения*, стр. 137.
 Макс. 1,0 МПа (10 бар).
 Давление в системе: Также выпускается в модификации с макс. давлением 1,6 МПа (16 бар).
 Температура перекачиваемой жидкости: от -10 до +110 °С (TF 110).
 Индекс энергоэффективности: 0,17.



Тип насоса	Размеры [мм]																				
	L1	L2	L3	L4	L5	B1	B3	B4	B5	B6	B7	H1	H2	H3	D1	D2	D3	D4	D5	M	M3
MAGNA3 D 80-40 F	360	218	102	102	204	84	538	244	294	130	260	97	318	415	80	128	150/160	200	19	M12	Rp 1/4

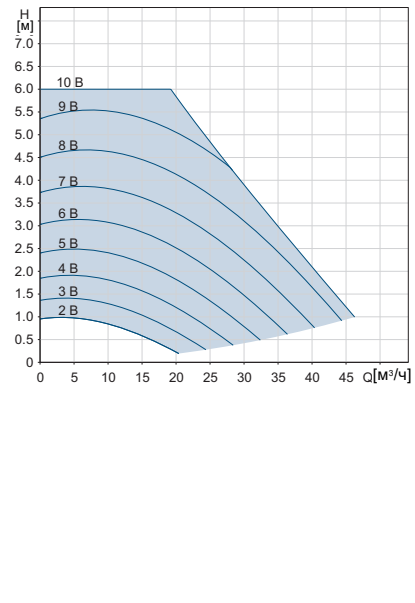
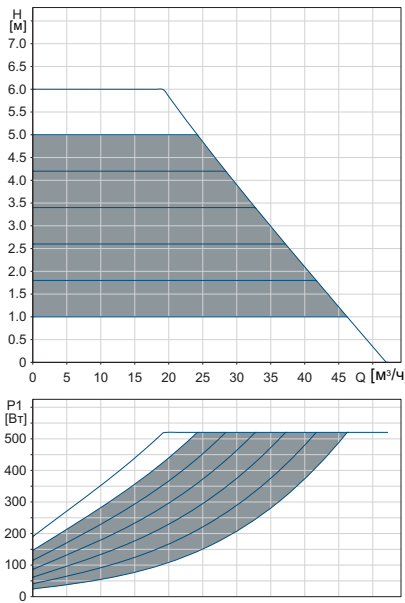
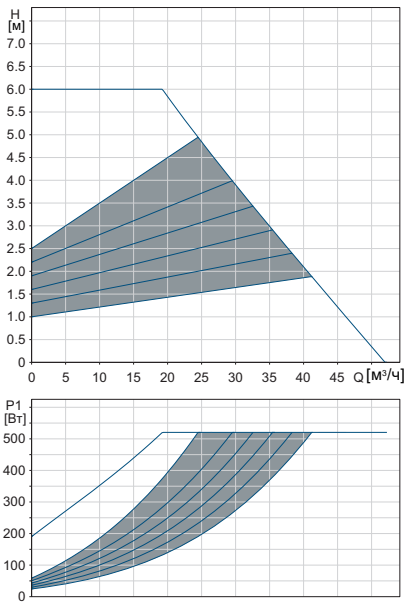
MAGNA3 80-60 F

1 × 230 В, 50/60 Гц

Пропорциональное давление

Постоянное давление

0-10 В*



Частота вращения	P1 [Вт]	I ₁ [А]
Мин.	24	0,26
Макс.	536	2,40

Насос оснащён защитой от перегрузки.

Масса нетто [кг]	Масса брутто [кг]	Объем отгруж. прод. [м³]
25,8	29,1	0,07

* Внешнее влияние на установленное значение указано при задании максимального установленного значения H_{макс.}

Подключения:

См. *Трубные соединения*, стр. 137.

Давление в системе:

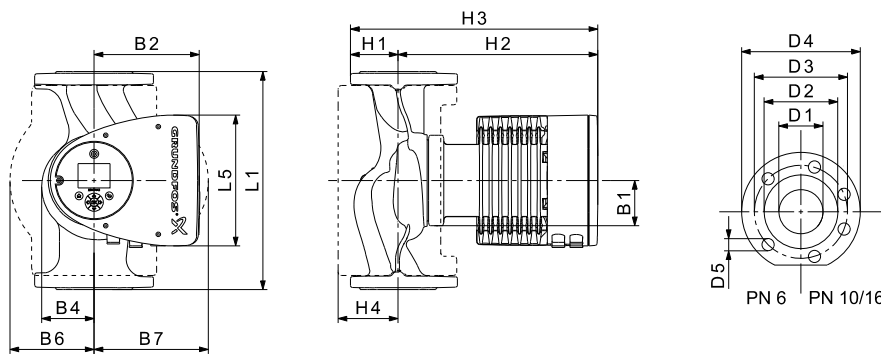
Макс. 1,0 МПа (10 бар).
Также выпускается в модификации с макс. давлением 1,6 МПа (16 бар).

Температура перекачиваемой жидкости:

от -10 до +110 °С (TF 110).

Индекс энергоэффективности:

0,17.



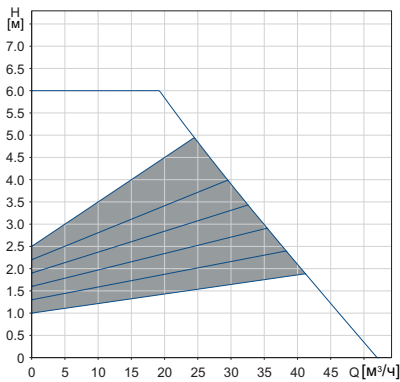
TM05 5291 3612

Тип насоса	Размеры [мм]															
	L1	L5	B1	B2	B4	B6	B7	H1	H2	H3	H4	D1	D2	D3	D4	D5
MAGNA3 80-60 F	360	204	84	164	73	163	163	96	318	413	115	80	128	150/160	200	19

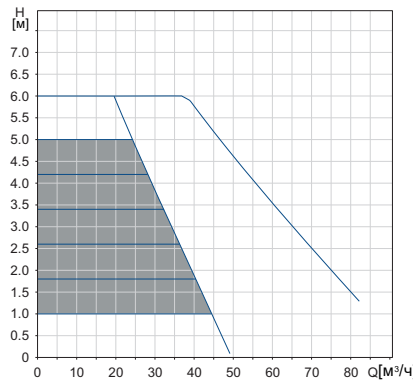
MAGNA3 D 80-60 F

1 × 230 В, 50/60 Гц

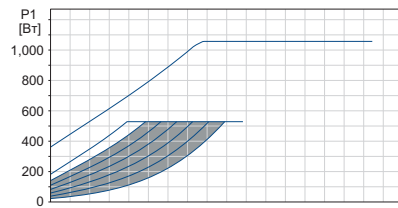
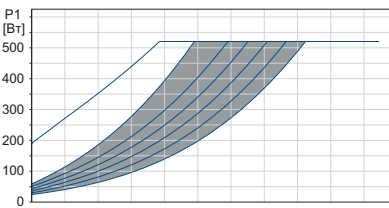
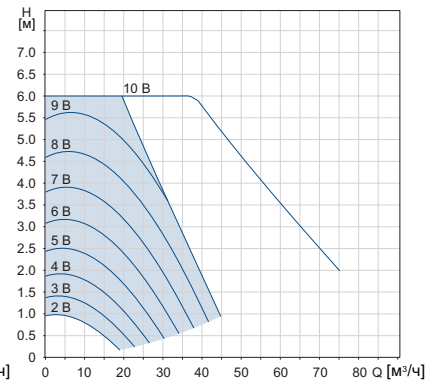
Пропорциональное давление



Постоянное давление



0-10 В*



Частота вращения	P1 [Вт]	I ₁ [А]
Мин.	26	0,28
Макс.	544	2,40

* Внешнее влияние на установленное значение указано при задании максимального установленного значения H_{макс}.

Насос оснащён защитой от перегрузки.

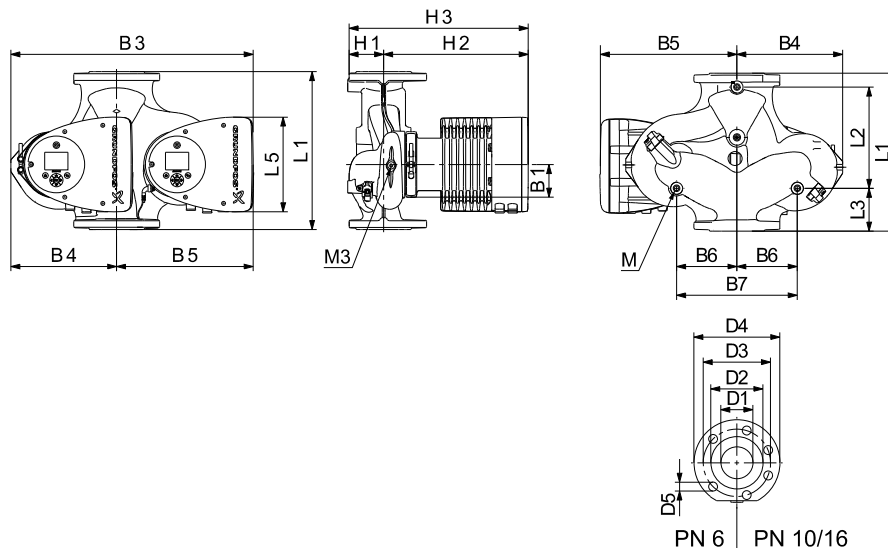
Подключения: См. *Трубные соединения*, стр. 137. Макс. 1,0 МПа (10 бар).

Масса нетто [кг]	Масса брутто [кг]	Объем отгруж. прод. [м³]
45,8	55,8	0,07

Давление в системе: Также выпускается в модификации с макс. давлением 1,6 МПа (16 бар).

Температура перекачиваемой жидкости: от -10 до +110 °С (TF 110).

Индекс энергоэффективности: 0,18.



TM05 5366 2213

Тип насоса	Размеры [мм]																				
	L1	L2	L3	L4	L5	B1	B3	B4	B5	B6	B7	H1	H2	H3	D1	D2	D3	D4	D5	M	M3
MAGNA3 D 80-60 F	360	218	102	102	204	84	538	244	294	130	260	97	318	415	80	128	150/160	200	19	M12	Rp 1/4

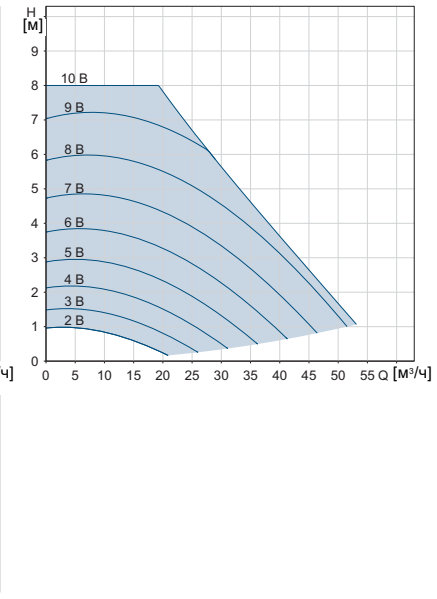
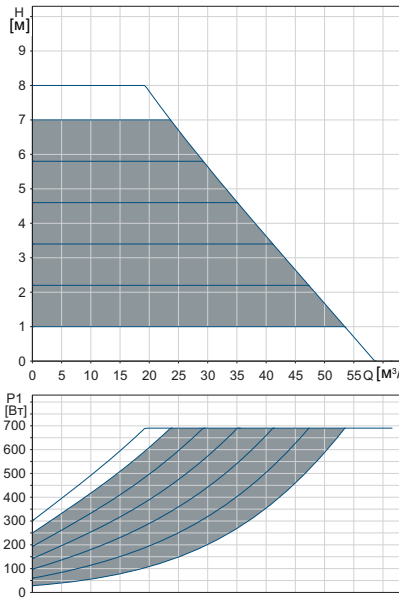
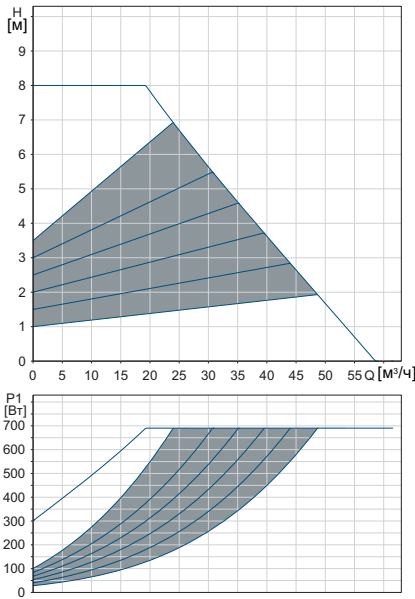
MAGNA3 80-80 F

1 × 230 В, 50/60 Гц

Пропорциональное давление

Постоянное давление

0-10 В*



Частота вращения	P1 [Вт]	I ₁ [А]
Мин.	28	0,28
Макс.	710	3,15

Насос оснащён защитой от перегрузки.

Масса нетто [кг]	Масса брутто [кг]	Объем отгруж. прод. [м³]
28,0	32,0	0,07

* Внешнее влияние на установленное значение указано при задании максимального установленного значения H_{макс.}

Подключения:

См. *Трубные соединения*, стр. 137.

Давление в системе:

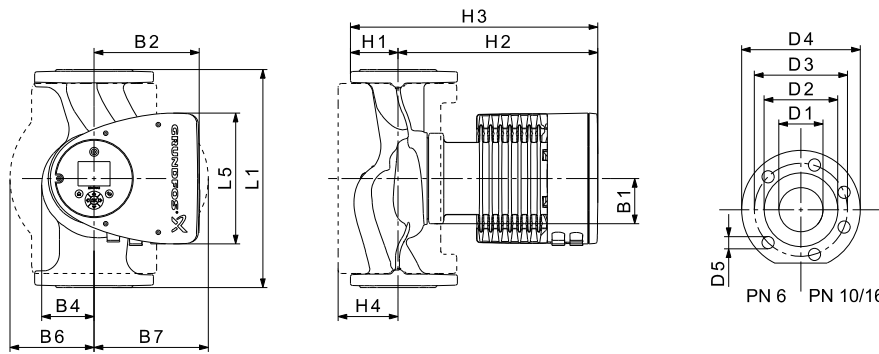
Макс. 1,0 МПа (10 бар).
Также выпускается в модификации с макс. давлением 1,6 МПа (16 бар).

Температура перекачиваемой жидкости:

от -10 до +110 °С (TF 110).

Индекс энергоэффективности:

0,17.

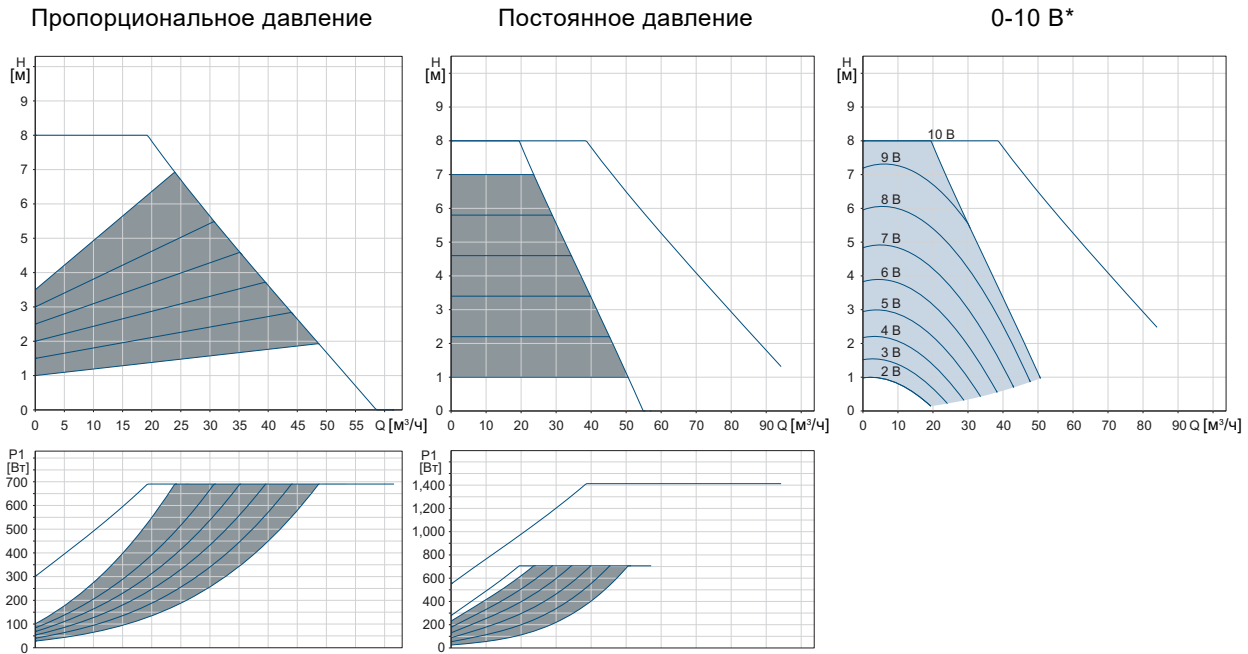


TM05 5291 3612

Тип насоса	Размеры [мм]															
	L1	L5	B1	B2	B4	B6	B7	H1	H2	H3	H4	D1	D2	D3	D4	D5
MAGNA3 80-80 F	360	204	84	164	73	163	163	96	318	413	115	80	128	150/160	200	19

MAGNA3 D 80-80 F

1 × 230 В, 50/60 Гц



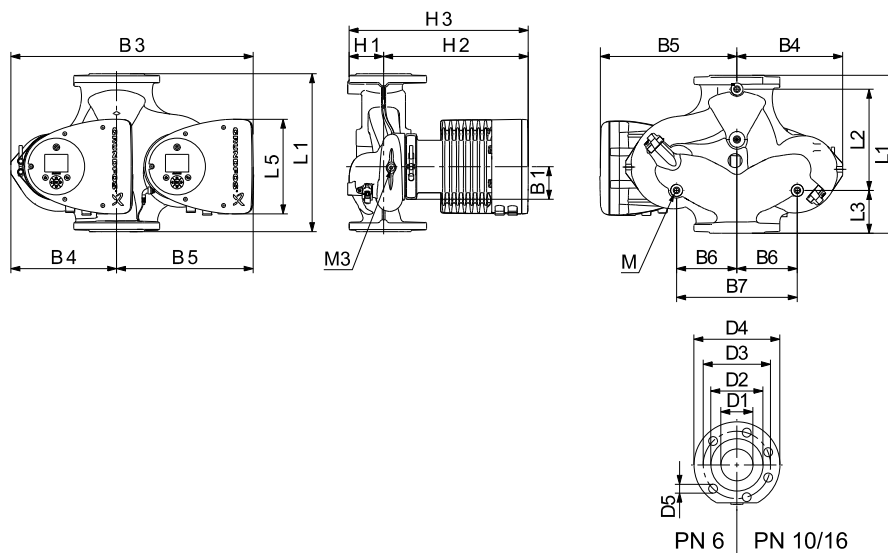
Частота вращения	P1 [Вт]	I ₁ [А]
Мин.	26	0,28
Макс.	726	3,20

Насос оснащён защитой от перегрузки.

Масса нетто [кг]	Масса брутто [кг]	Объем отгруж. прод. [м³]
45,8	55,8	0,07

* Внешнее влияние на установленное значение указано при задании максимального установленного значения H_{макс.}

Подключения: См. *Трубные соединения*, стр. 137.
 Макс. 1,0 МПа (10 бар).
 Давление в системе: Также выпускается в модификации с макс. давлением 1,6 МПа (16 бар).
 Температура перекачиваемой жидкости: от -10 до +110 °C (TF 110).
 Индекс энергоэффективности: 0,18.



TM05 5366 2213

Тип насоса	Размеры [мм]																				
	L1	L2	L3	L4	L5	B1	B3	B4	B5	B6	B7	H1	H2	H3	D1	D2	D3	D4	D5	M	M3
MAGNA3 D 80-80 F	360	218	102	102	204	84	538	244	294	130	260	97	318	415	80	128	150/160	200	19	M12	Rp 1/4

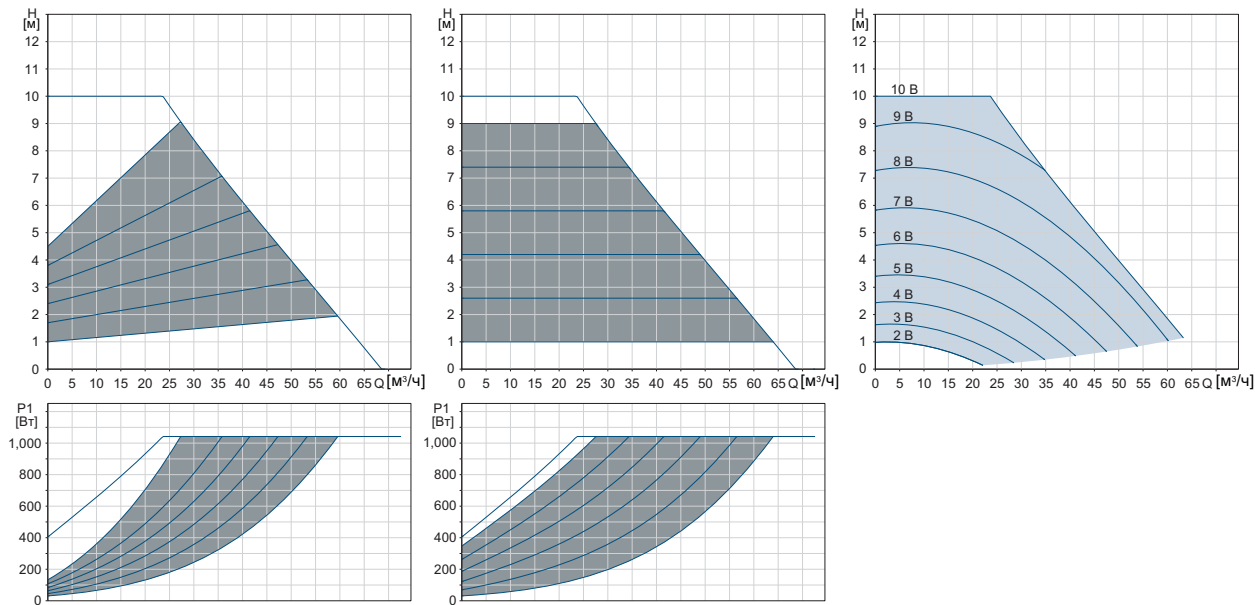
MAGNA3 80-100 F

1 × 230 В, 50/60 Гц

Пропорциональное давление

Постоянное давление

0-10 В*



Частота вращения	P1 [Вт]	I ₁ [А]
Мин.	31	0,32
Макс.	1055	4,69

Насос оснащён защитой от перегрузки.

Масса нетто [кг]	Масса брутто [кг]	Объем отгруж. прод. [м³]
28,8	32,6	0,07

* Внешнее влияние на установленное значение указано при задании максимального установленного значения H_{макс.}

Подключения:

См. *Трубные соединения*, стр. 137.

Давление в системе:

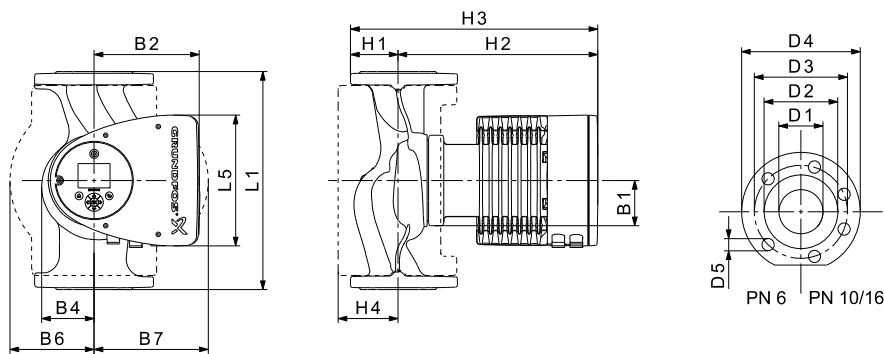
Макс. 1,0 МПа (10 бар).
Также выпускается в модификации с макс. давлением 1,6 МПа (16 бар).

Температура перекачиваемой жидкости:

от -10 до +110 °С (TF 110).

Индекс энергоэффективности:

0,17.



TM05 5291 3612

Тип насоса	Размеры [мм]															
	L1	L5	B1	B2	B4	B6	B7	H1	H2	H3	H4	D1	D2	D3	D4	D5
MAGNA3 80-100 F	360	204	84	164	73	163	163	96	318	413	115	80	128	150/160	200	19

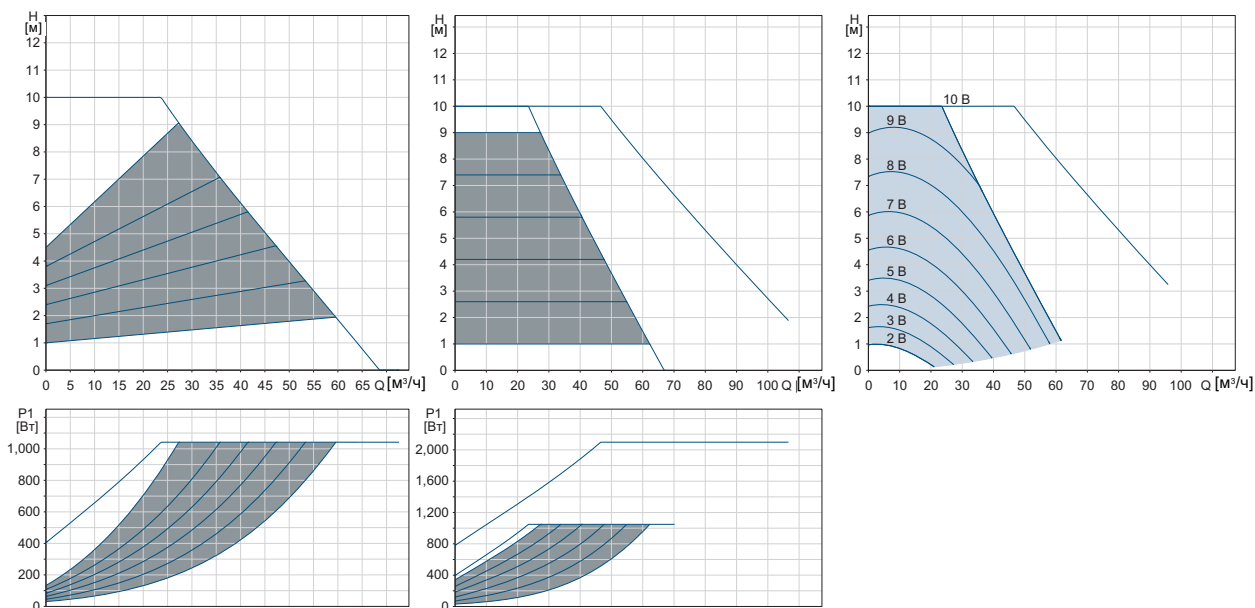
MAGNA3 D 80-100 F

1 × 230 В, 50/60 Гц

Пропорциональное давление

Постоянное давление

0-10 В*



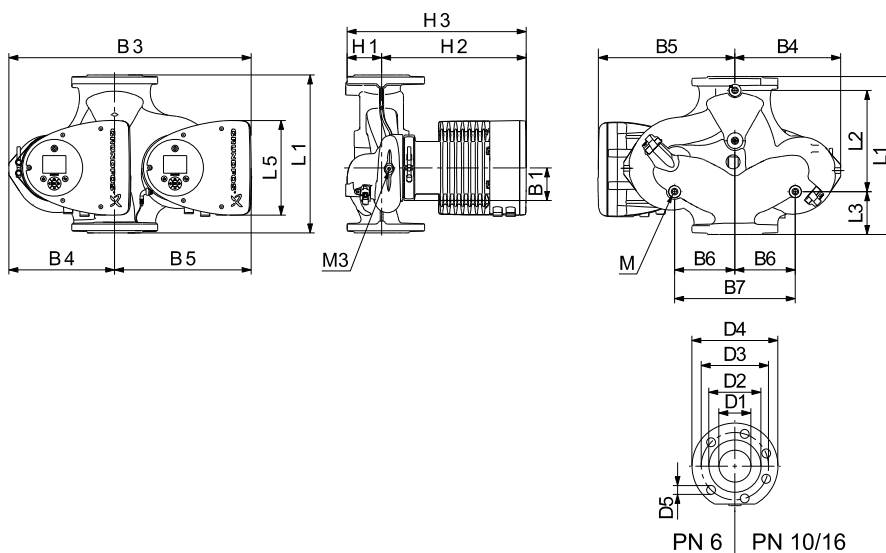
Частота вращения	P1 [Вт]	I ₁ [А]
Мин.	32	0,32
Макс.	1082	4,78

Насос оснащён защитой от перегрузки.

Масса нетто [кг]	Масса брутто [кг]	Объем отгруж. прод. [м³]
51,6	63,4	0,07

* Внешнее влияние на установленное значение указано при задании максимального установленного значения H_{макс.}

Подключения: См. *Трубные соединения*, стр. 137.
 Макс. 1,0 МПа (10 бар).
 Давление в системе: Также выпускается в модификации с макс. давлением 1,6 МПа (16 бар).
 Температура перекачиваемой жидкости: от -10 до +110 °С (TF 110).
 Индекс энергоэффективности: 0,17.



TM05 5366 2213

Тип насоса	Размеры [мм]																				
	L1	L2	L3	L4	L5	B1	B3	B4	B5	B6	B7	H1	H2	H3	D1	D2	D3	D4	D5	M	M3
MAGNA3 D 80-100 F	360	218	102	102	204	84	538	244	294	130	260	97	318	415	80	128	150/160	200	19	M12	Rp 1/4

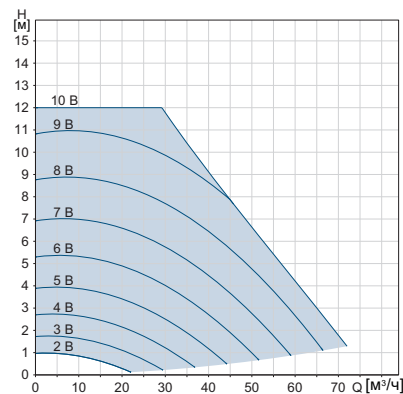
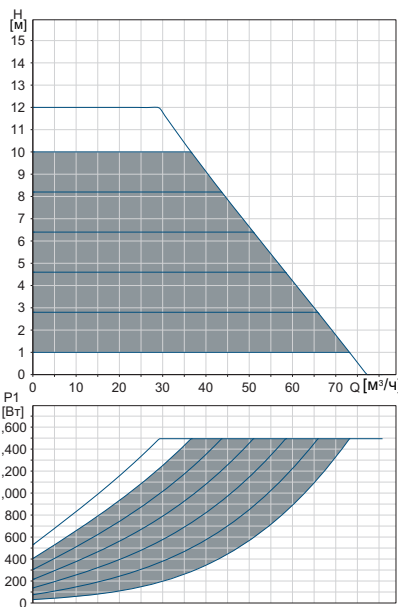
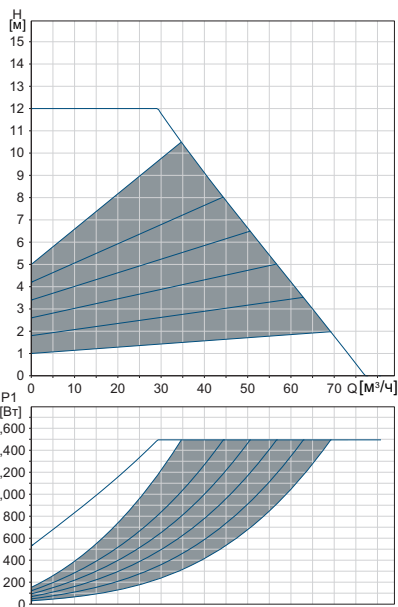
MAGNA3 80-120 F

1 × 230 В, 50/60 Гц

Пропорциональное давление

Постоянное давление

0-10 В*



Частота вращения	P1 [Вт]	I ₁ [А]
Мин.	31	0,32
Макс.	1500	6,65

Насос оснащён защитой от перегрузки.

Масса нетто [кг]	Масса брутто [кг]	Объем отгруз. прод. [м³]
28,8	32,6	0,07

* Внешнее влияние на установленное значение указано при задании максимального установленного значения H_{макс.}

Подключения:

См. *Трубные соединения*, стр. 137.
Макс. 1,0 МПа (10 бар).

Давление в системе:

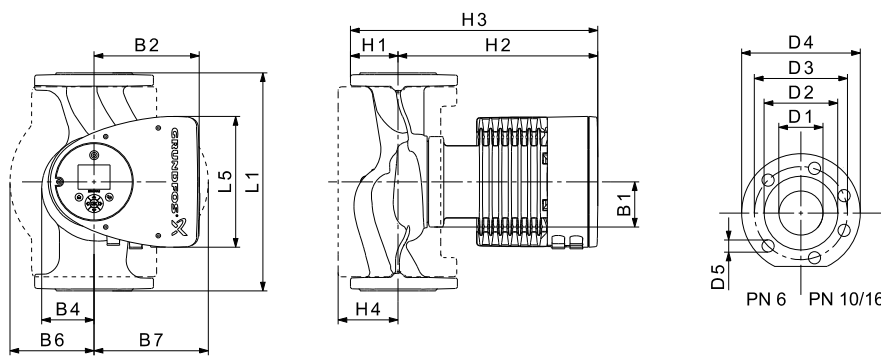
Также выпускается в модификации с макс. давлением 1,6 МПа (16 бар).

Температура перекачиваемой жидкости:

от -10 до +110 °С (TF 110).

Индекс энергоэффективности:

0,17.



TM05 5291 3612

Тип насоса	Размеры [мм]															
	L1	L5	B1	B2	B4	B6	B7	H1	H2	H3	H4	D1	D2	D3	D4	D5
MAGNA3 80-120 F	360	204	84	164	73	163	163	96	318	413	115	80	128	150/160	200	19

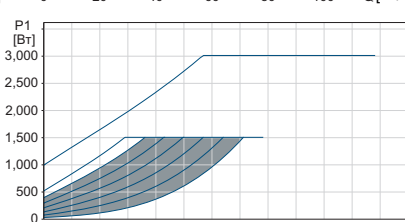
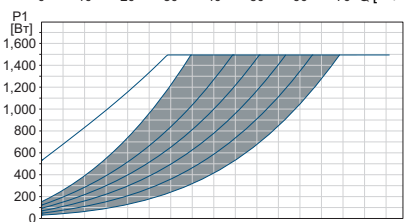
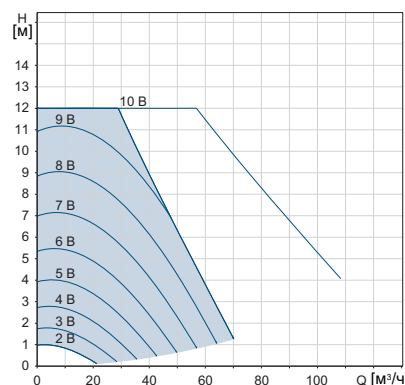
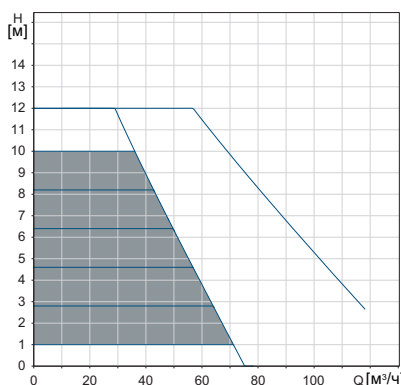
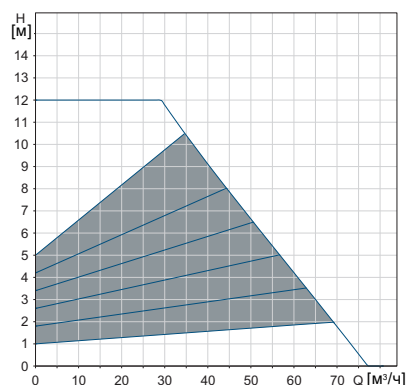
MAGNA3 D 80-120 F

1 × 230 В, 50/60 Гц

Пропорциональное давление

Постоянное давление

0-10 В*



Частота вращения	P1 [Вт]	I1 [А]
Мин.	32	0,32
Макс.	1554	6,86

* Внешнее влияние на установленное значение указано при задании максимального установленного значения H_{макс.}

Насос оснащён защитой от перегрузки.

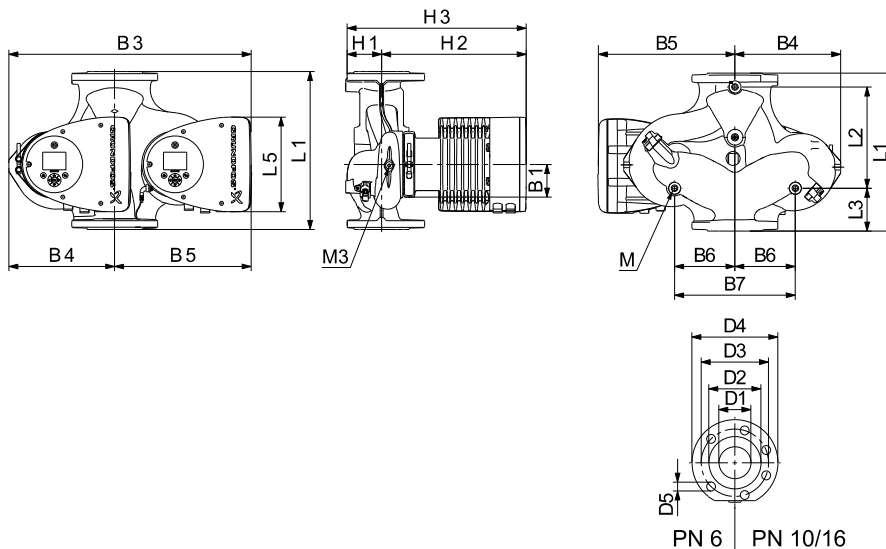
Подключения: См. *Трубные соединения*, стр. 137.

Масса нетто [кг]	Масса брутто [кг]	Объем отгруж. прод. [м³]
51,6	63,1	0,07

Давление в системе: Макс. 1,0 МПа (10 бар). Также выпускается в модификации с макс. давлением 1,6 МПа (16 бар).

Температура перекачиваемой жидкости: от -10 до +110 °С (TF 110).

Индекс энергоэффективности: 0,18.



TM05 5366 22 13

Тип насоса	Размеры [мм]																				
	L1	L2	L3	L4	L5	B1	B3	B4	B5	B6	B7	H1	H2	H3	D1	D2	D3	D4	D5	M	M3
MAGNA3 D 80-120 F	360	218	102	102	204	84	538	244	294	130	260	97	318	415	80	128	150/160	200	19	M12	Rp 1/4

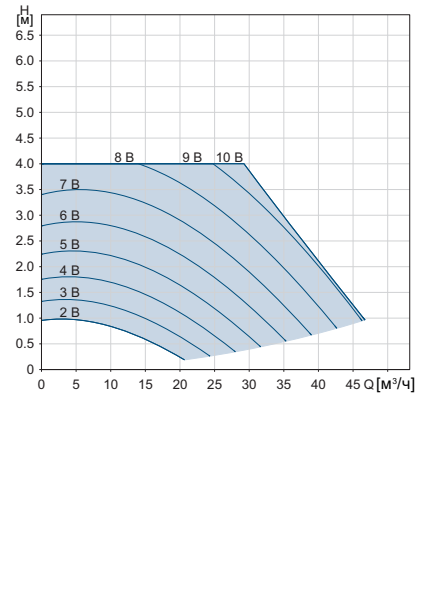
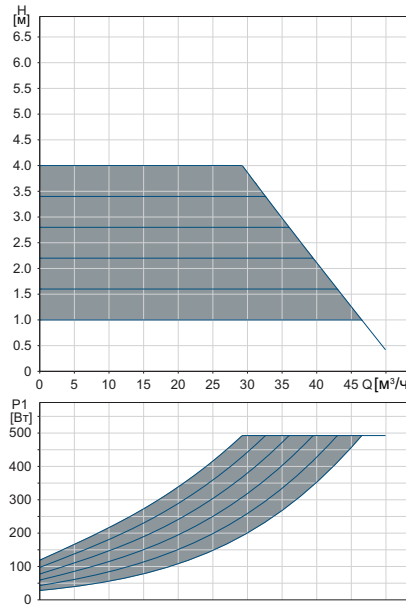
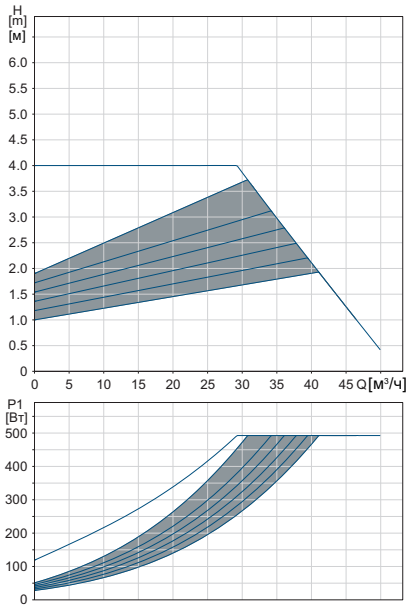
MAGNA3 100-40 F

1 × 230 В, 50/60 Гц

Пропорциональное давление

Постоянное давление

0-10 В*



Частота вращения	P1 [Вт]	I ₁ [А]
Мин.	28	0,27
Макс.	527	2,35

Насос оснащён защитой от перегрузки.

Масса нетто [кг]	Масса брутто [кг]	Объем отгруж. прод. [м³]
32,3	36,4	0,1

* Внешнее влияние на установленное значение указано при задании максимального установленного значения H_{макс.}

Подключения:

См. *Трубные соединения*, стр. 137.

Давление в системе:

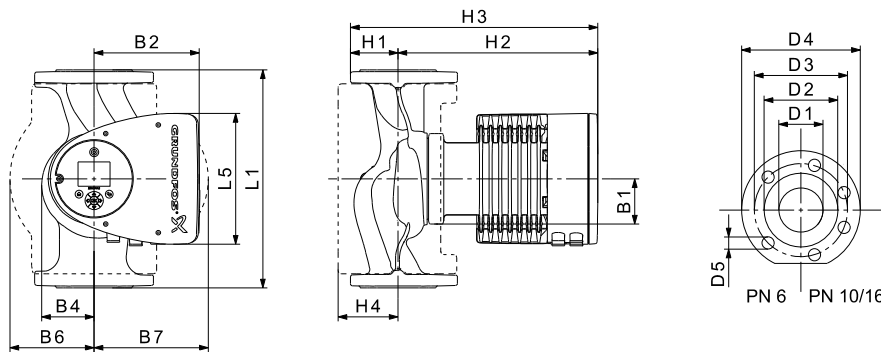
Макс. 1,0 МПа (10 бар).
Также выпускается в модификации с макс. давлением 1,6 МПа (16 бар).

Температура перекачиваемой жидкости:

от -10 до +110 °С (TF 110).

Индекс энергоэффективности:

0,17.



TM05 5291 3612

Тип насоса	Размеры [мм]															
	L1	L5	B1	B2	B4	B6	B7	H1	H2	H3	H4	D1	D2	D3	D4	D5
MAGNA3 100-40 F	450	204	84	164	73	178	178	103	330	433	120	100	160	180	220	19

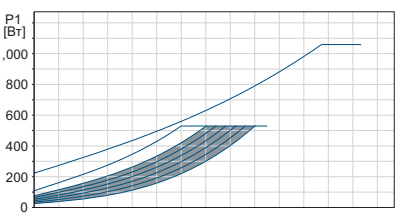
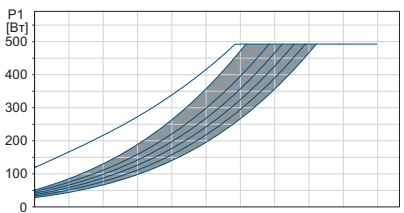
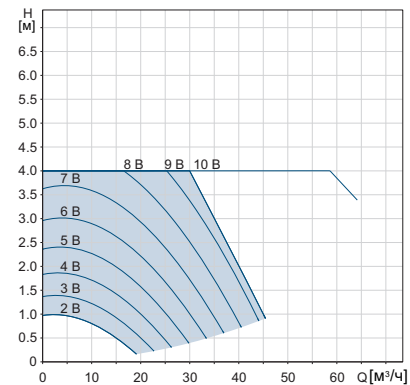
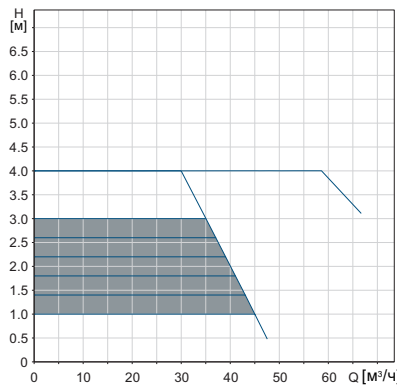
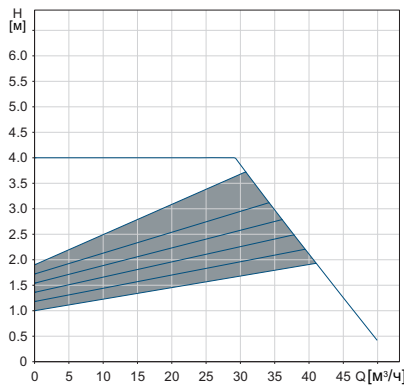
MAGNA3 D 100-40 F

1 × 230 В, 50/60 Гц

Пропорциональное давление

Постоянное давление

0-10 В*



Частота вращения	P1 [Вт]	I1 [А]
Мин.	28	0,27
Макс.	545	2,41

* Внешнее влияние на установленное значение указано при задании максимального установленного значения H_{макс.}

Насос оснащён защитой от перегрузки.

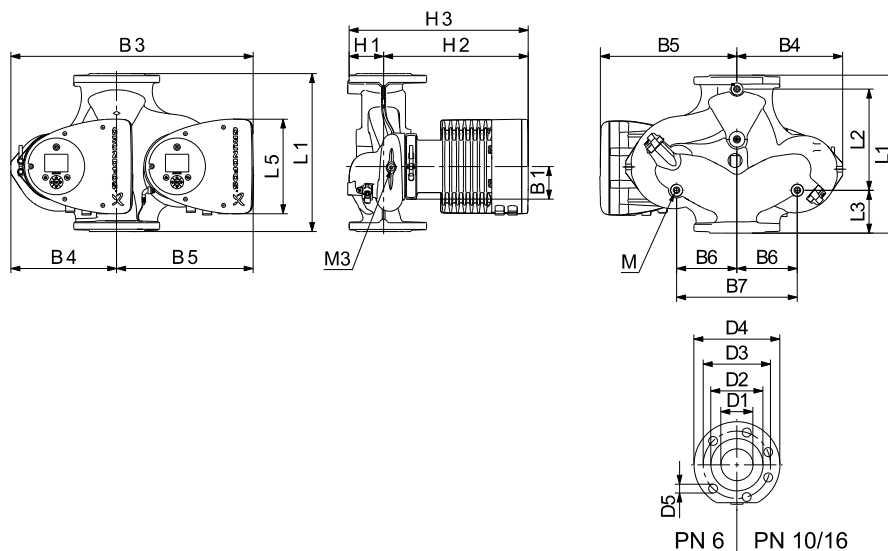
Подключения: См. *Трубные соединения*, стр. 137. Макс. 1,0 МПа (10 бар).

Масса нетто [кг]	Масса брутто [кг]	Объем отгруж. прод. [м³]
58,8	71,3	0,1

Давление в системе: Также выпускается в модификации с макс. давлением 1,6 МПа (16 бар).

Температура перекачиваемой жидкости: от -10 до +110 °С (TF 110).

Индекс энергоэффективности: 0,17.



TM05 5366 2213

Тип насоса	Размеры [мм]																				
	L1	L2	L3	L4	L5	B1	B3	B4	B5	B6	B7	H1	H2	H3	D1	D2	D3	D4	D5	M	M3
MAGNA3 D 100-40 F	450	243	147	147	204	84	551	252	299	135	270	103	330	434	100	160	180	220	19	M12	Rp 1/4

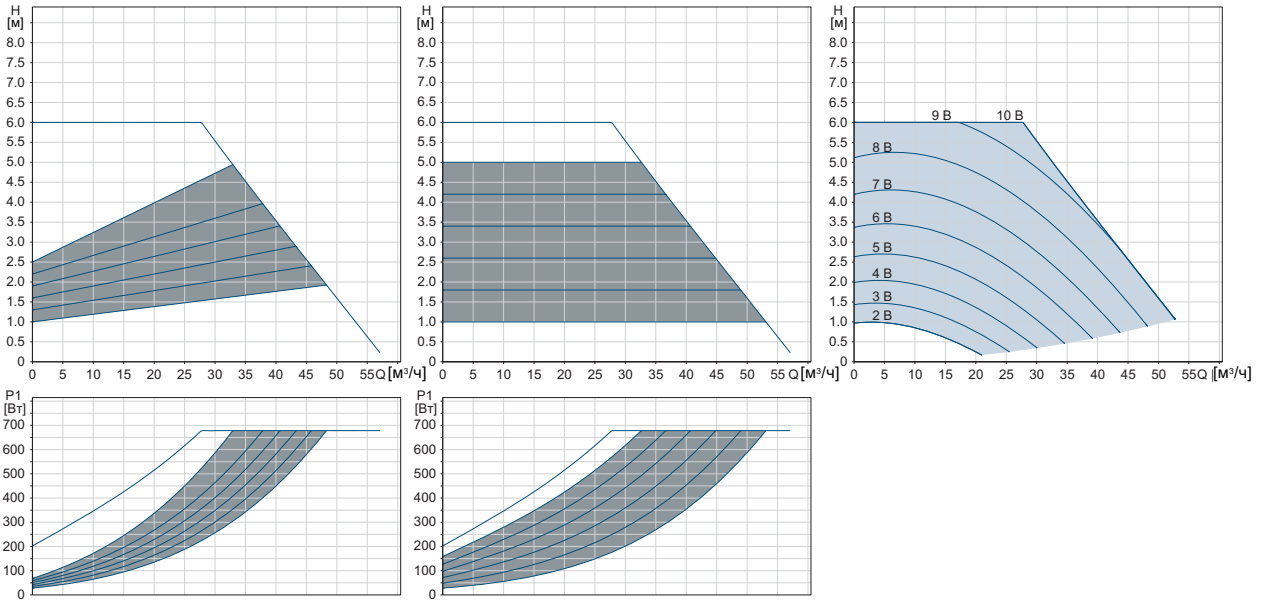
MAGNA3 100-60 F

1 × 230 В, 50/60 Гц

Пропорциональное давление

Постоянное давление

0-10 В*



Частота вращения	P1 [Вт]	I ₁ [А]
Мин.	28	0,28
Макс.	706	3,11

Насос оснащён защитой от перегрузки.

Масса нетто [кг]	Масса брутто [кг]	Объем отгруж. прод. [м³]
32,3	36,4	0,1

* Внешнее влияние на установленное значение указано при задании максимального установленного значения H_{макс.}

Подключения:

См. *Трубные соединения*, стр. 137.
Макс. 1,0 МПа (10 бар).

Давление в системе:

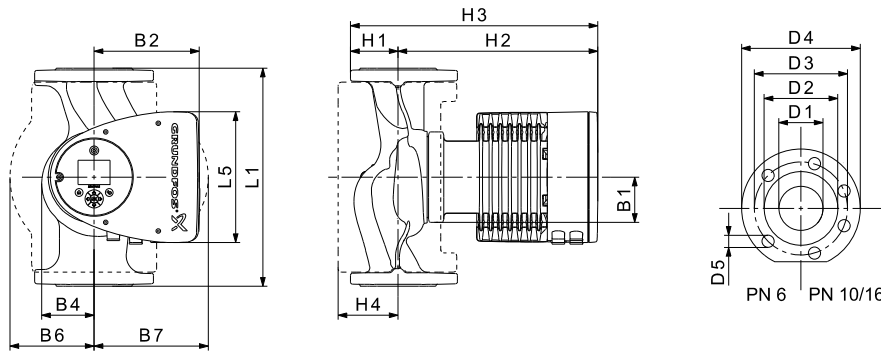
Также выпускается в модификации с макс. давлением 1,6 МПа (16 бар).

Температура перекачиваемой жидкости:

от -10 до +110 °С (TF 110).

Индекс энергоэффективности:

0,17.



TM05 5291 3612

Тип насоса	Размеры [мм]															
	L1	L5	B1	B2	B4	B6	B7	H1	H2	H3	H4	D1	D2	D3	D4	D5
MAGNA3 100-60 F	450	204	84	164	73	178	178	103	330	433	120	100	160	180	220	19

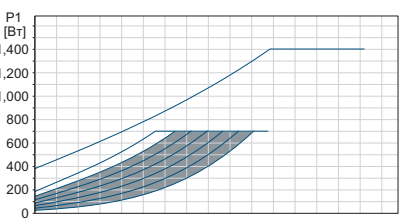
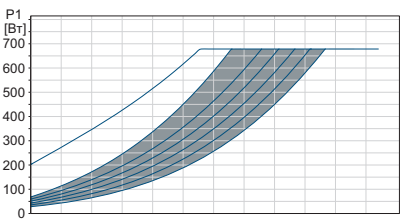
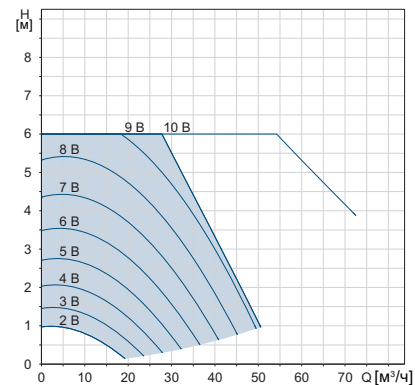
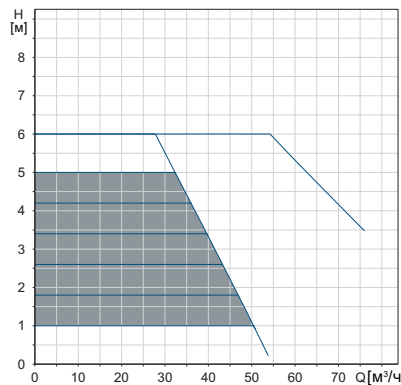
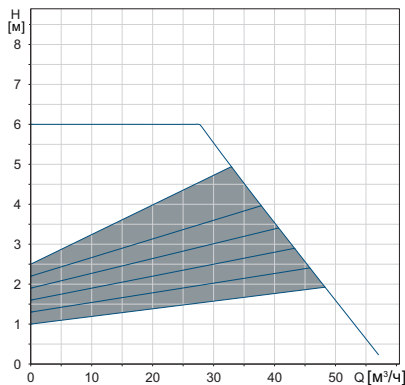
MAGNA3 D 100-60 F

1 × 230 В, 50/60 Гц

Пропорциональное давление

Постоянное давление

0-10 В*



Частота вращения	P1 [Вт]	I ₁ [А]
Мин.	28	0,27
Макс.	721	3,15

* Внешнее влияние на установленное значение указано при задании максимального установленного значения H_{макс}.

Насос оснащён защитой от перегрузки.

Подключения:

См. *Трубные соединения*, стр. 137.
Макс. 1,0 МПа (10 бар).

Масса нетто [кг]	Масса брутто [кг]	Объем отгруж. прод. [м³]
58,8	71,3	0,1

Давление в системе:

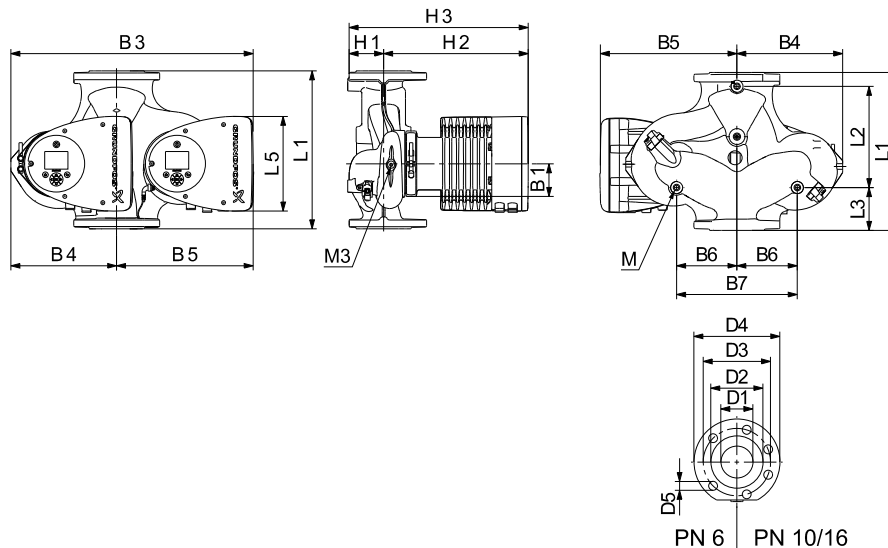
Также выпускается в модификации с макс. давлением 1,6 МПа (16 бар).

Температура перекачиваемой жидкости:

от -10 до +110 °С (TF 110).

Индекс энергоэффективности:

0,17.



TM05 5366 2213

Тип насоса	Размеры [мм]																				
	L1	L2	L3	L4	L5	B1	B3	B4	B5	B6	B7	H1	H2	H3	D1	D2	D3	D4	D5	M	M3
MAGNA3 D 100-60 F	450	243	147	147	204	84	551	252	299	135	270	103	330	434	100	160	180	220	19	M12	Rp 1/4

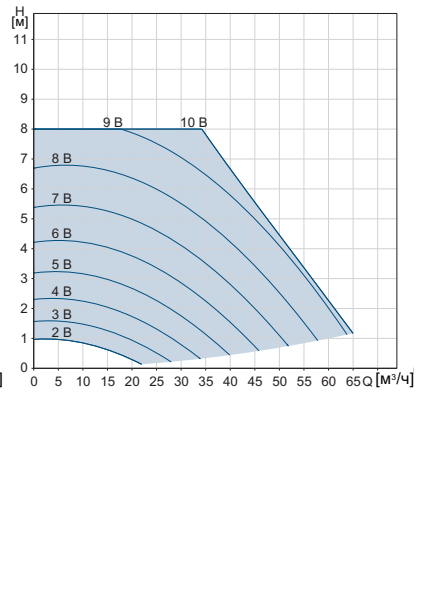
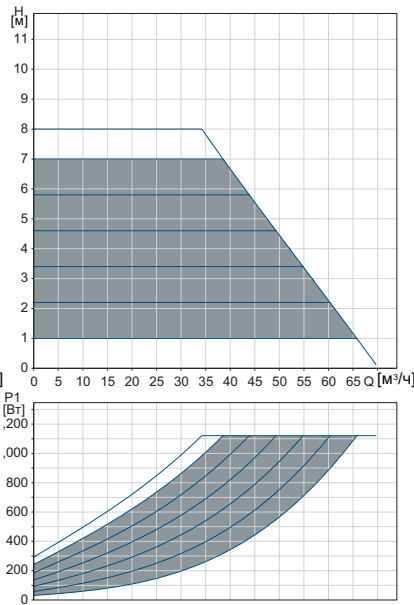
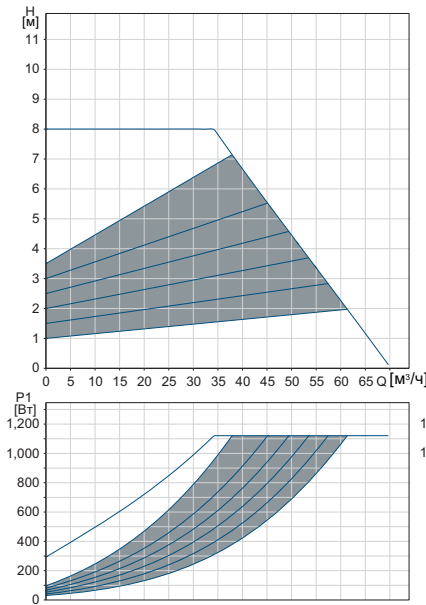
MAGNA3 100-80 F

1 × 230 В, 50/60 Гц

Пропорциональное давление

Постоянное давление

0-10 В*



Частота вращения	P1 [Вт]	I ₁ [А]
Мин.	31	0,32
Макс.	1149	5,06

Насос оснащён защитой от перегрузки.

Масса нетто [кг]	Масса брутто [кг]	Объем отгруж. прод. [м³]
33,1	37,3	0,1

* Внешнее влияние на установленное значение указано при задании максимального установленного значения H_{макс.}

Подключения:

См. *Трубные соединения*, стр. 137.
Макс. 1,0 МПа (10 бар).

Давление в системе:

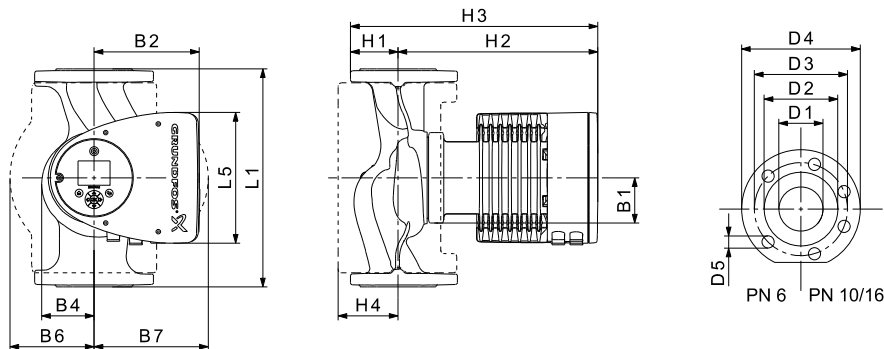
Также выпускается в модификации с макс. давлением 1,6 МПа (16 бар).

Температура перекачиваемой жидкости:

от -10 до +110 °С (TF 110).

Индекс энергоэффективности:

0,17.



TM05 5291 3612

Тип насоса	Размеры [мм]															
	L1	L5	B1	B2	B4	B6	B7	H1	H2	H3	H4	D1	D2	D3	D4	D5
MAGNA3 100-80 F	450	204	84	164	73	178	178	103	330	433	120	100	160	180	220	19

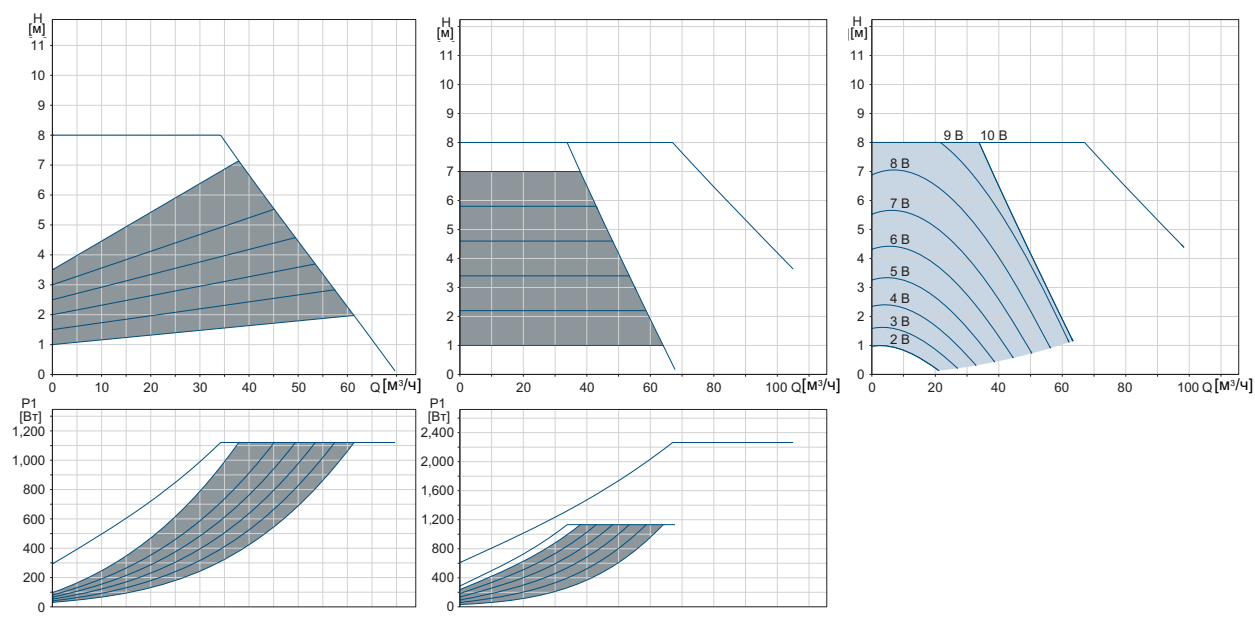
MAGNA3 D 100-80 F

1 × 230 В, 50/60 Гц

Пропорциональное давление

Постоянное давление

0-10 В*



Частота вращения	P1 [Вт]	I1 [А]
Мин.	32	0,33
Макс.	1161	5,08

Насос оснащён защитой от перегрузки.

Масса нетто [кг]	Масса брутто [кг]	Объем отгруж. прод. [м³]
60,4	73,2	0,1

* Внешнее влияние на установленное значение указано при задании максимального установленного значения H_{макс.}

Подключения:

См. *Трубные соединения*, стр. 137. Макс. 1,0 МПа (10 бар).

Давление в системе:

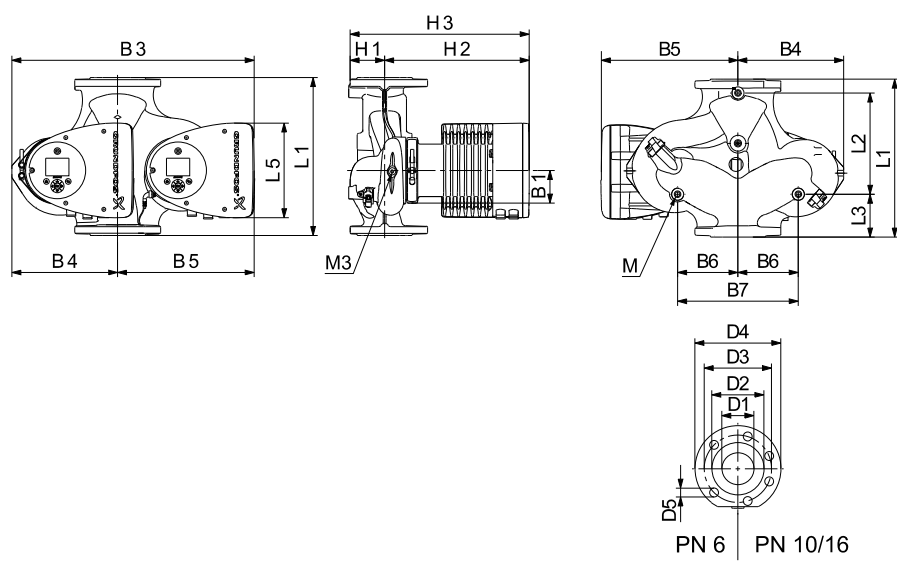
Также выпускается в модификации с макс. давлением 1,6 МПа (16 бар).

Температура перекачиваемой жидкости:

от -10 до +110 °С (TF 110).

Индекс энергоэффективности:

0,17.



TM05 5366 22 13

Тип насоса	Размеры [мм]																				
	L1	L2	L3	L4	L5	B1	B3	B4	B5	B6	B7	H1	H2	H3	D1	D2	D3	D4	D5	M	M3
MAGNA3 D 100-80 F	450	243	147	147	204	84	551	252	299	135	270	103	330	434	100	160	180	220	19	M12	Rp 1/4

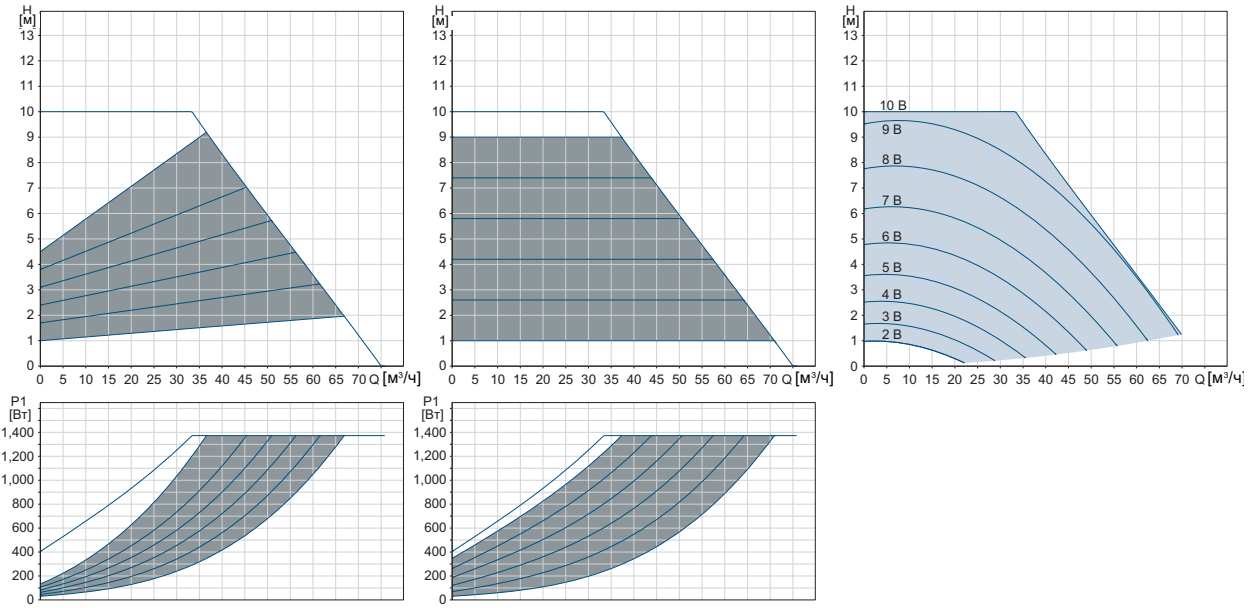
MAGNA3 100-100 F

1 × 230 В, 50/60 Гц

Пропорциональное давление

Постоянное давление

0-10 В*



Частота вращения	P1 [Вт]	I ₁ [А]
Мин.	31	0,32
Макс.	1406	6,17

Насос оснащён защитой от перегрузки.

Масса нетто [кг]	Масса брутто [кг]	Объем отгруж. прод. [м³]
33,1	37,0	0,1

* Внешнее влияние на установленное значение указано при задании максимального установленного значения H_{макс.}

Подключения:

См. *Трубные соединения*, стр. 137.

Давление в системе:

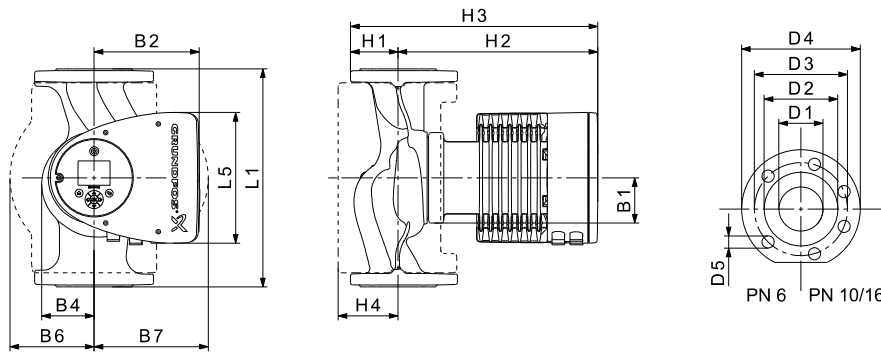
Макс. 1,0 МПа (10 бар).
Также выпускается в модификации с макс. давлением 1,6 МПа (16 бар).

Температура перекачиваемой жидкости:

от -10 до +110 °С (TF 110).

Индекс энергоэффективности:

0,17.



TM05 5291 3612

Тип насоса	Размеры [мм]															
	L1	L5	B1	B2	B4	B6	B7	H1	H2	H3	H4	D1	D2	D3	D4	D5
MAGNA3 100-100 F	450	204	84	164	73	178	178	103	330	433	120	100	160	180	220	19

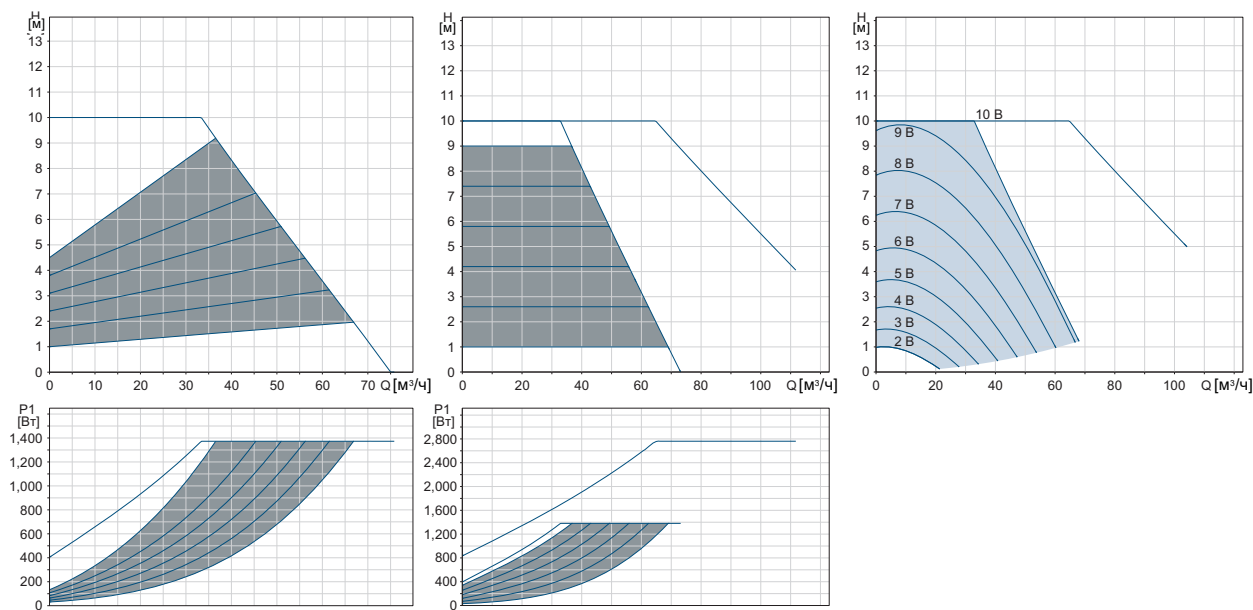
MAGNA3 D 100-100 F

1 × 230 В, 50/60 Гц

Пропорциональное давление

Постоянное давление

0-10 В*



Частота вращения	P1 [Вт]	I ₁ [А]
Мин.	34	0,34
Макс.	1415	6,17

Насос оснащён защитой от перегрузки.

Масса нетто [кг]	Масса брутто [кг]	Объем отгруж. прод. [м³]
60,4	73,2	0,1

* Внешнее влияние на установленное значение указано при задании максимального установленного значения H_{макс.}

Подключения:

См. *Трубные соединения*, стр. 137. Макс. 1,0 МПа (10 бар).

Давление в системе:

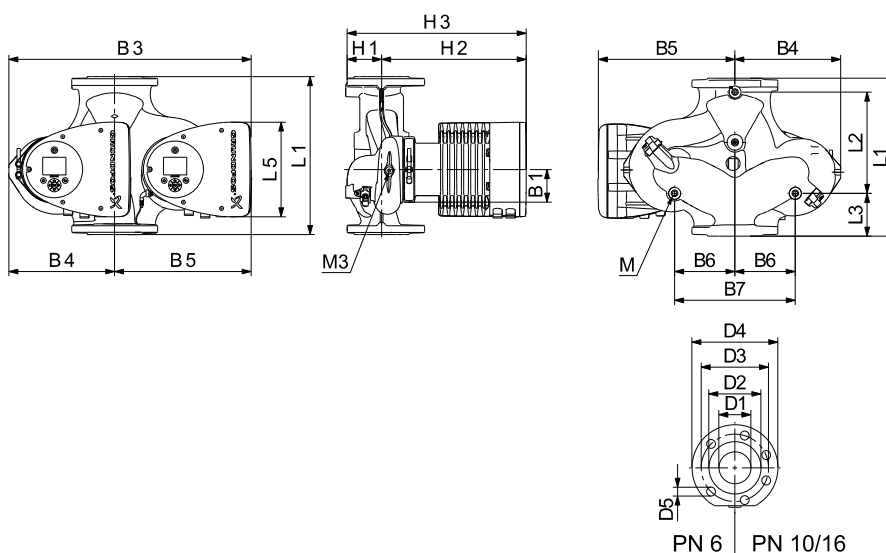
Также выпускается в модификации с макс. давлением 1,6 МПа (16 бар).

Температура перекачиваемой жидкости:

от -10 до +110 °C (TF 110).

Индекс энергоэффективности:

0,17.



TM05 5366 2213

Тип насоса	Размеры [мм]																				
	L1	L2	L3	L4	L5	B1	B3	B4	B5	B6	B7	H1	H2	H3	D1	D2	D3	D4	D5	M	M3
MAGNA3 D 100-100 F	450	243	147	147	204	84	551	252	299	135	270	103	330	434	100	160	180	220	19	M12	Rp 1/4

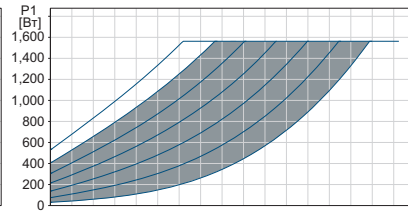
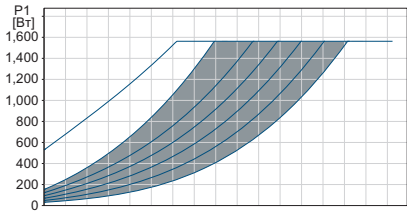
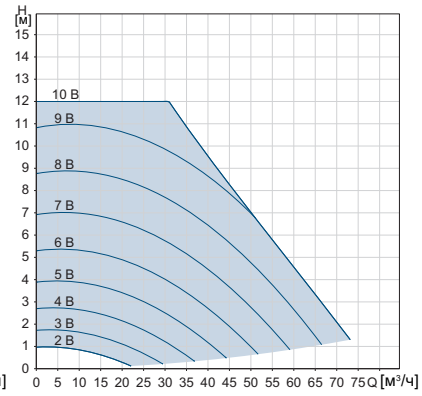
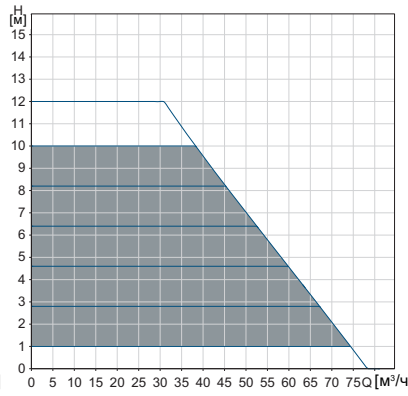
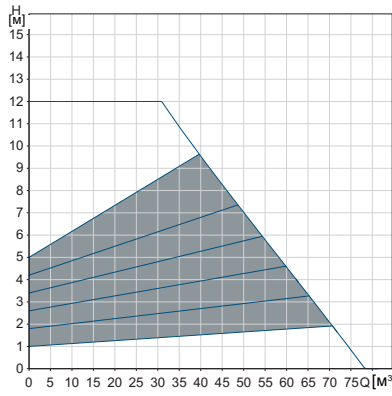
MAGNA3 100-120 F

1 × 230 В, 50/60 Гц

Пропорциональное давление

Постоянное давление

0-10 В*



Частота вращения	P1 [Вт]	I1 [А]
Мин.	31	0,32
Макс.	1600	7,00

Насос оснащён защитой от перегрузки.

Масса нетто [кг]	Масса брутто [кг]	Объем отгруж. прод. [м³]
33,1	37,0	0,1

* Внешнее влияние на установленное значение указано при задании максимального установленного значения $H_{\text{макс}}$.

Подключения:

См. *Трубные соединения*, стр. 137.
Макс. 1,0 МПа (10 бар).

Давление в системе:

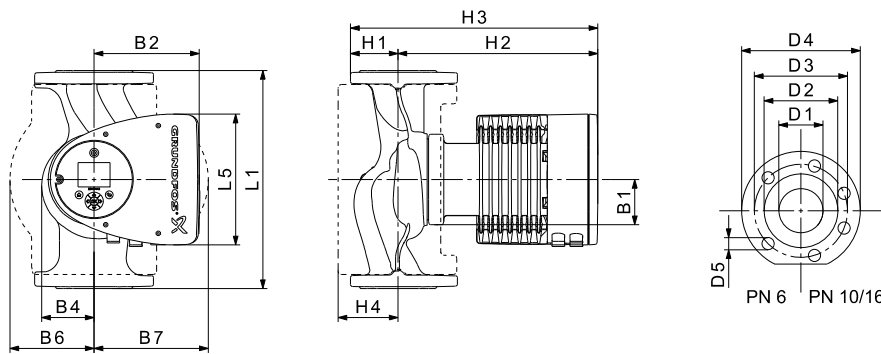
Также выпускается в модификации с макс. давлением 1,6 МПа (16 бар).

Температура перекачиваемой жидкости:

от -10 до +110 °С (TF 110).

Индекс энергоэффективности:

0,17.



TM05 5291 3612

Тип насоса	Размеры [мм]															
	L1	L5	B1	B2	B4	B6	B7	H1	H2	H3	H4	D1	D2	D3	D4	D5
MAGNA3 100-120 F	450	204	84	164	73	178	178	103	330	433	120	100	160	180	220	19

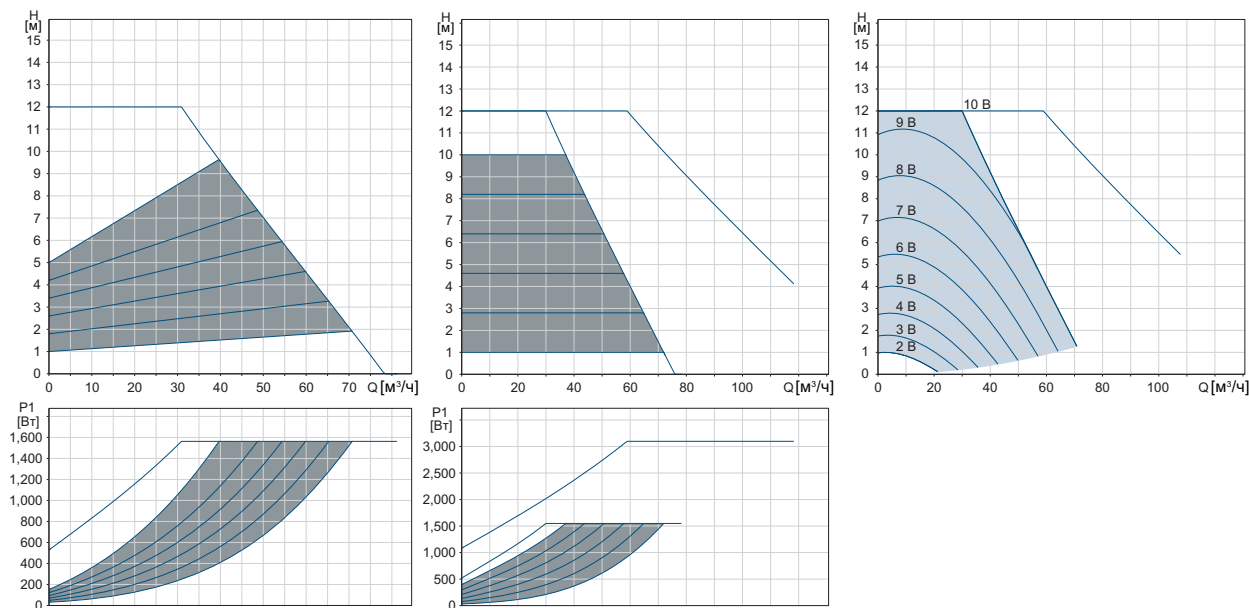
MAGNA3 D 100-120 F

1 × 230 В, 50/60 Гц

Пропорциональное давление

Постоянное давление

0-10 В*



Частота вращения	P1 [Вт]	I ₁ [А]
Мин.	35	0,35
Макс.	1586	6,89

Насос оснащён защитой от перегрузки.

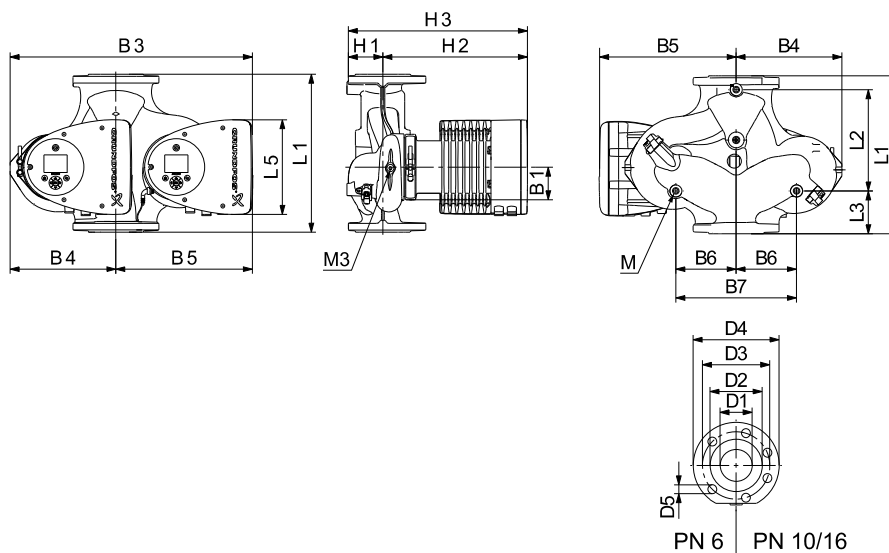
Масса нетто [кг]	Масса брутто [кг]	Объем отгруж. прод. [м³]
60,4	72,8	0,1

* Внешнее влияние на установленное значение указано при задании максимального установленного значения H_{макс}.

Подключения: См. *Трубные соединения*, стр. 137.
Макс. 1,0 МПа (10 бар).
Давление в системе: Также выпускается в модификации с макс. давлением 1,6 МПа (16 бар).

Температура перекачиваемой жидкости: от -10 до +110 °С (TF 110).

Индекс энергоэффективности: 0,17.



Тип насоса	Размеры [мм]																				
	L1	L2	L3	L4	L5	B1	B3	B4	B5	B6	B7	H1	H2	H3	D1	D2	D3	D4	D5	M	M3
MAGNA3 D 100-120 F	450	243	147	147	204	84	551	252	299	135	270	103	330	434	100	160	180	220	19	M12	Rp 1/4

TM05 5366 2213

11. Принадлежности

Теплоизоляционные кожухи для применения при возможном образовании инея

Принадлежность предназначена для одинарных насосов MAGNA, используемых в условиях возможного образования инея.

Комплект состоит из двух кожухов, изготовленных из полиуретана (PUR), и металлических хомутов для закрепления.



TMM05 2874 0412

Рис. 61 Монтаж теплоизоляционного кожуха на насосе MAGNA3

Размеры данных теплоизоляционных кожухов отличаются от размеров кожухов, предназначенных для систем отопления. Теплоизоляционные кожухи могут устанавливаться на насосы с корпусом из нержавеющей стали и на насосы с чугунным корпусом.

Технические характеристики:

- Удельное объемное сопротивление больше или равно 10^{15} Ом·см, DIN 60093
- теплопроводность при 10°C 0,036 Вт/мК, а при 40°C 0,039 Вт/мК, DIN 52612
- плотность 33 ± 5 кг/м³, ISO 845
- диапазон рабочих температур от -40 до +90 °C, ISO 2796.

Уплотнения кабельных вводов, M16

Комплект с 10 кабельными муфтами M16 подходит для кабелей диаметром от 2,5 до 8 мм.

Модули CIM

Модуль CIM является дополнительным модулем интерфейса связи. Модуль CIM позволяет осуществлять передачу данных между насосом и внешней системой, например, системой диспетчеризации инженерного оборудования здания (BMS) или системой SCADA.

Модуль CIM поддерживает передачу данных по промышленным протоколам связи.

Предлагаются следующие модули CIM:

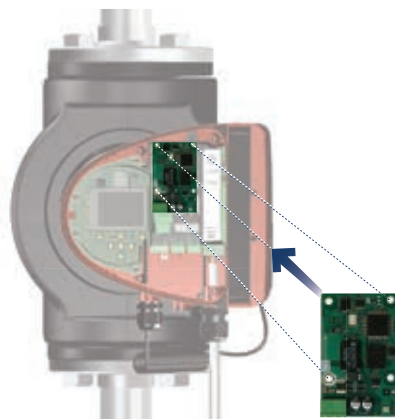
Модуль	Протокол Fieldbus
CIM 050	GENIbus
CIM 100	LonWorks
CIM 150	PROFIBUS DP
CIM 200	Modbus RTU
CIM 250	GSM/GPRS
CIM 260	Сотовая связь 3G/4G (EU)
CIM 270	GRM
CIM 280	GRM 3G/4G
CIM 300	BACnet MS/TP
CIM 500	Ethernet

Примечание: Используйте функциональные профили установок повышения давления для двоярных насосов.

Дополнительную информацию об обмене данными через модули CIM см. в документации к CIM в Grundfos Product Center.

Расположение модуля SIM

Модуль SIM установлен под передней крышкой. См. рис. 62.

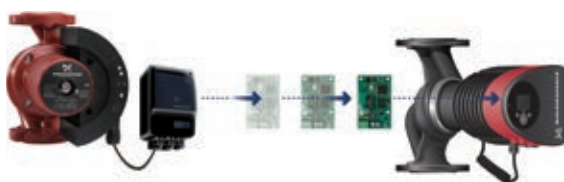


TM05 2914 1112

Рис. 62 Расположение модуля SIM

Повторное использование модулей SIM

Модуль SIM из блока CIU, который использовался с изделиями серии Grundfos MAGNA, можно повторно использовать с изделиями серии MAGNA3. Перед использованием с насосом серии MAGNA3 модуль SIM нуждается в изменении конфигурации. Обратитесь в ближайшее представительство компании Grundfos.



TM05 2911 1312

Рис. 63 Повторное использование модулей SIM

Дополнительные штекеры ALPHA



TM05 5823 0116

Рис. 64 Штекеры ALPHA

Поз.	Описание
1	Штекер ALPHA, стандартное кабельное соединение
2	Угловой штекер ALPHA, стандартное угловое кабельное соединение
3	Штекер ALPHA, изгиб 90°, включая кабель 4 м

Grundfos Remote Management (Дистанционное управление Grundfos, GRM)

Назначение	Описание
CIM 270	Grundfos Remote Management (необходима SIM-карта и договор с Grundfos).
Антенна GSM для монтажа на крыше шкафа	Антенна для установки в верхней части металлических шкафов. Защита от умышленной порчи. Кабель 2 метра. Четырехдиапазонная (для применения по всему миру).
Антенна GSM общего назначения	Антенна общего назначения, например, для установки в пластиковых шкафах. Крепится двусторонней клеящей лентой, входящей в комплект поставки. Кабель 4 метра. Четырехдиапазонная (для применения по всему миру).

Для заключения GRM-договора обратитесь в ближайшее представительство компании Grundfos.

Grundfos GO Remote

Grundfos GO Remote используется для инфракрасной или радиосвязи с насосами.

MI 301

Модуль Grundfos GO Remote MI 301 оснащен встроенной инфракрасной и радиосвязью. Модуль MI 301 используется совместно со смартфонами на базе Android или iOS с подключением Bluetooth. MI 301 оснащён встроенной литий-ионной аккумуляторной батареей и имеет отдельное зарядное устройство.



TM05 3890 1712

Рис. 65 MI 301

Комплект поставки включает в себя:

- Grundfos MI 301
- зарядное устройство;
- краткое руководство.

Внешние датчики Grundfos

Комбинированный датчик относительного давления и температуры

Датчик	Тип	Поставщик	Диапазон измерений [бар]	Диапазон измерений [°C]	Выход датчика [В пост. тока]	Электропитание [В пост. тока]	Технологическое соединение
Комбинированный датчик температуры и давления	RPI T2	Grundfos	0-16	-10/+120	0-10	16,6 – 30	G 1/2

Примечание: MAGNA3 имеет только один аналоговый вход.

Датчик DPI V.2

Комбинированный датчик перепада давления и температуры

Объём поставки:

- Датчик DPI V.2
- разомкнутый кабель длиной 2 м с разъёмом M12 на одном конце;
- капиллярная трубка с фитингом;
- краткое руководство.



TM04 7866 2510

Рис. 66 Датчик DPI V.2

Датчик	Диапазон измерений [бар]	Диапазон измерений [°C]	Выход датчика	Электропитание [В пост. тока]	Измерение температуры	Кольцевое уплотнение EPDM*	Технологическое соединение
Grundfos DPI	0 – 0,6	0-100	4-20 мА 0-10 В пост. тока	12,5 – 30 16,5 – 30	•	• •	G 1/2
Grundfos DPI	0 – 1,0	0-100	4-20 мА 0-10 В пост. тока	12,5 – 30 16,5 – 30	•	• •	G 1/2
Grundfos DPI	0 – 1,6	0-100	4-20 мА 0-10 В пост. тока	12,5 – 30 16,5 – 30	•	• •	G 1/2
Grundfos DPI	0 – 2,5	0-100	4-20 мА 0-10 В пост. тока	12,5 – 30 16,5 – 30	•	• •	G 1/2

* **Примечание:** EPDM: можно использовать для питьевой воды.

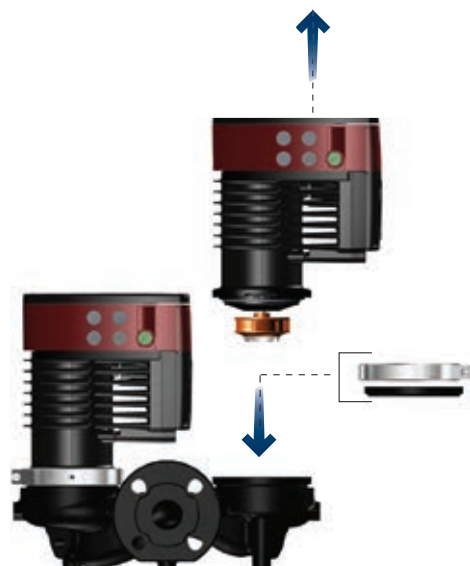
Кабель для датчиков

Описание	Длина [м]
Экранированный кабель	2,0
	5,0

Глухой фланец

Данная принадлежность используется, чтобы закрыть отверстие, когда одна из головных частей сдвоенного насоса снимается на техническое обслуживание, что позволяет обеспечить непрерывную работу другой.

Комплект принадлежностей включает глухой фланец и набор крепежа.



TMO6 8518 0817

Рис. 67 Монтаж глухого фланца

Трубные соединения

Данная принадлежность обеспечивает подключение насоса к трубопроводу в качестве переходника, длина которого зависит от типа.

Комплект принадлежностей включает все необходимое для монтажа.

Переходники резьбовые

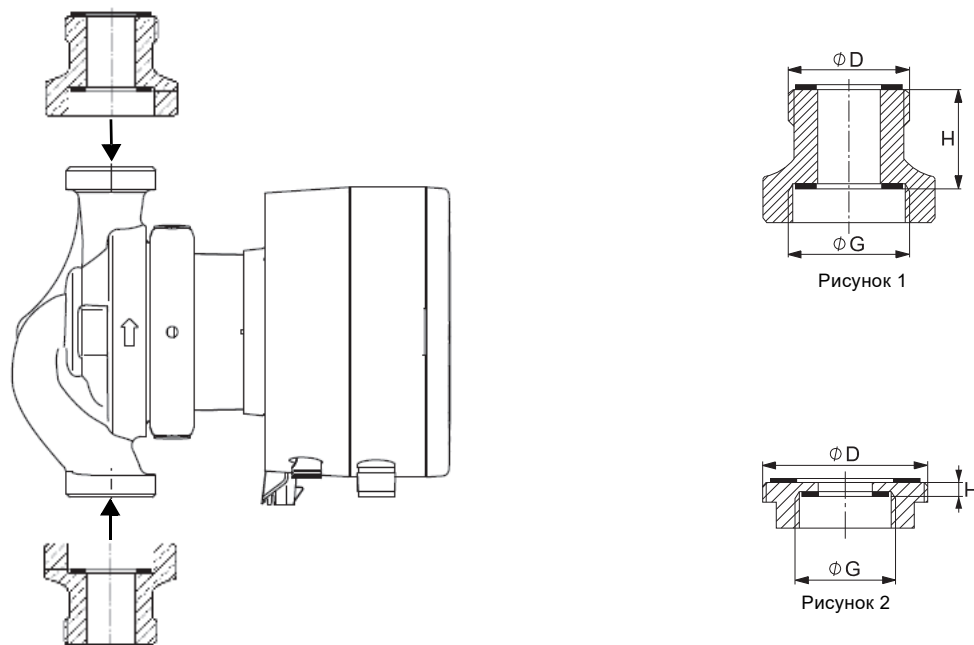
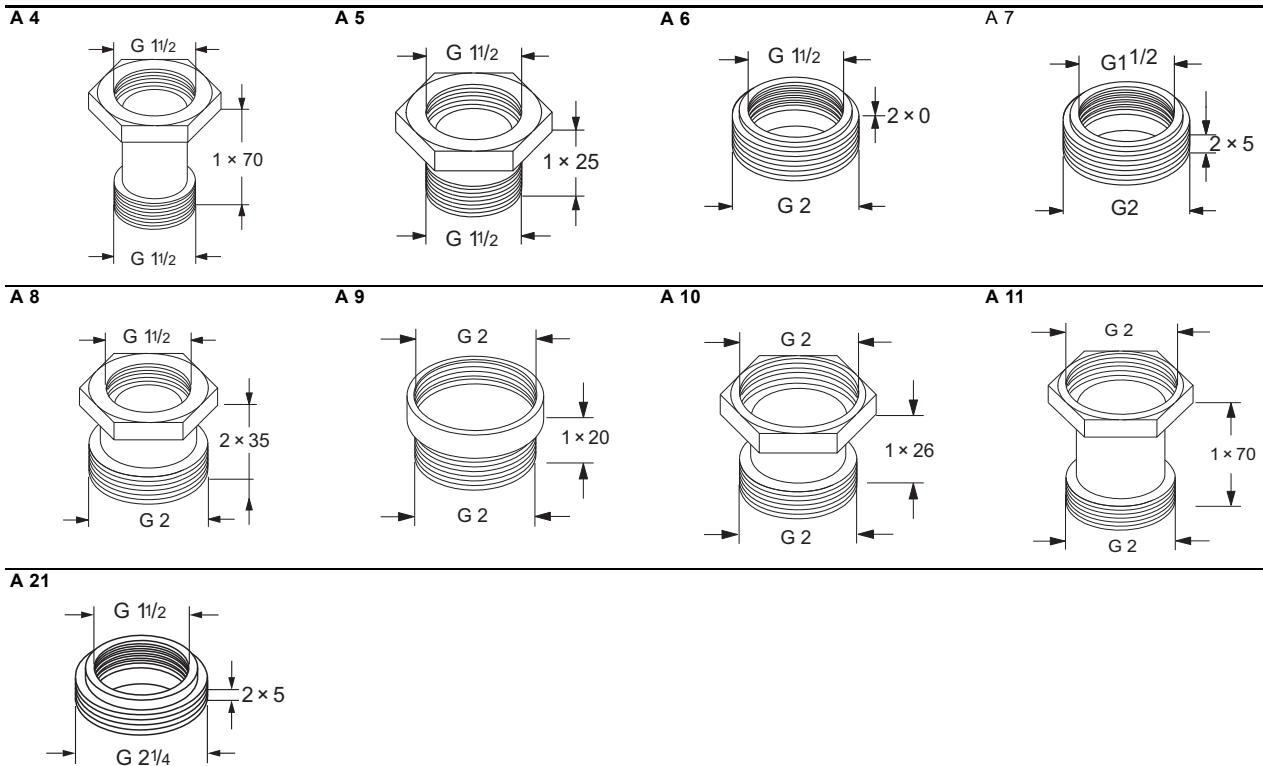


Рис. 68 Пример резьбовых переходников

Соединение насоса G	Соединение с накидной гайкой D	Длина переходника H [мм]	Тип переходника	Рисунок	Материал
G 1 1/2	G 1 1/2	1 × 70	A 4	1	Чугун (GG)
	G 1 1/2	1 × 25	A 5	1	Чугун (GG)
	G 2	2 × 0	A 6	2	Латунь (Ms)
	G 2	2 × 5	A 7	2	Бронза (Rg)
	G 2	2 × 35	A 8	1	Чугун (GG)
G 2	G 2 1/4	2 × 5	A 21	2	Чугун (GG)
	G 2	1 × 20	A 9	1	Бронза (Rg)
	G 2	1 × 26	A 10	1	Чугун (GG)
	G 2	1 × 70	A 11	1	Чугун (GG)



Типы резьбы

Резьба G имеет цилиндрическую форму согласно стандарту EN-ISO 228-1.

Резьба R – коническую, согласно стандарту ISO 7-1. Например, если размер резьбы 1 1/2 дюйма, резьба обозначается как G1 1/2 или R1 1/2. Наружная резьба G (цилиндрическая) может ввинчиваться только во внутреннюю резьбу G. Наружная резьба R (коническая) может ввинчиваться во внутреннюю резьбу G или R. См. рис. 69.

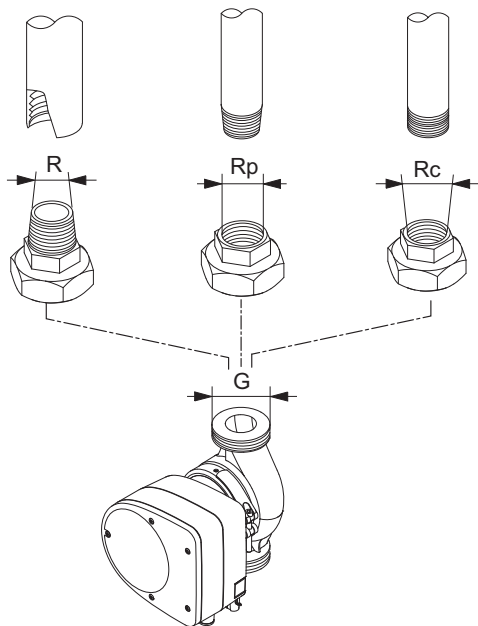


Рис. 69 Резьба G и резьба R

TM06 0438 0214

Переходники фланцево-резьбовые

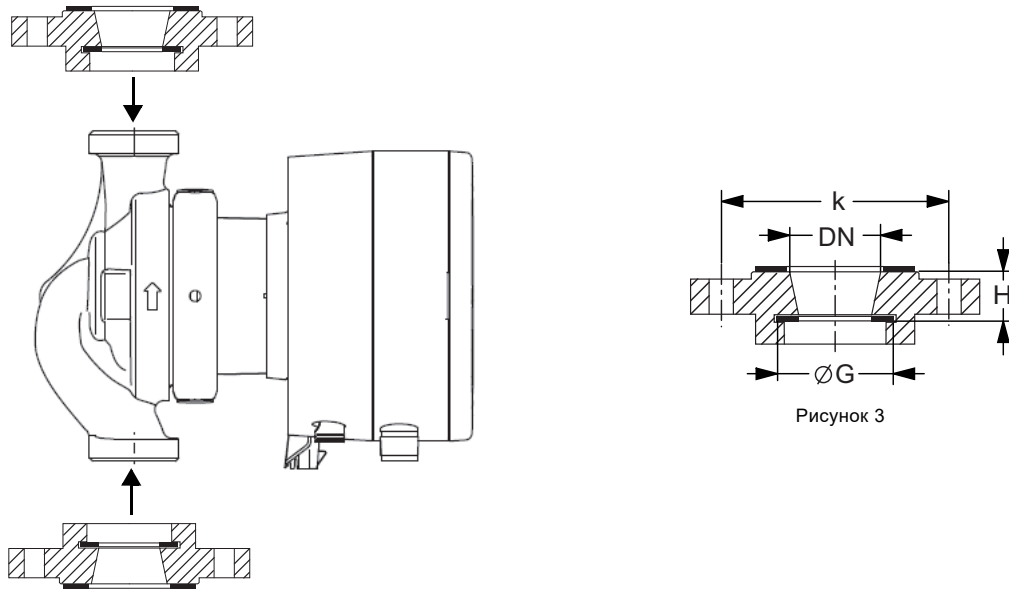
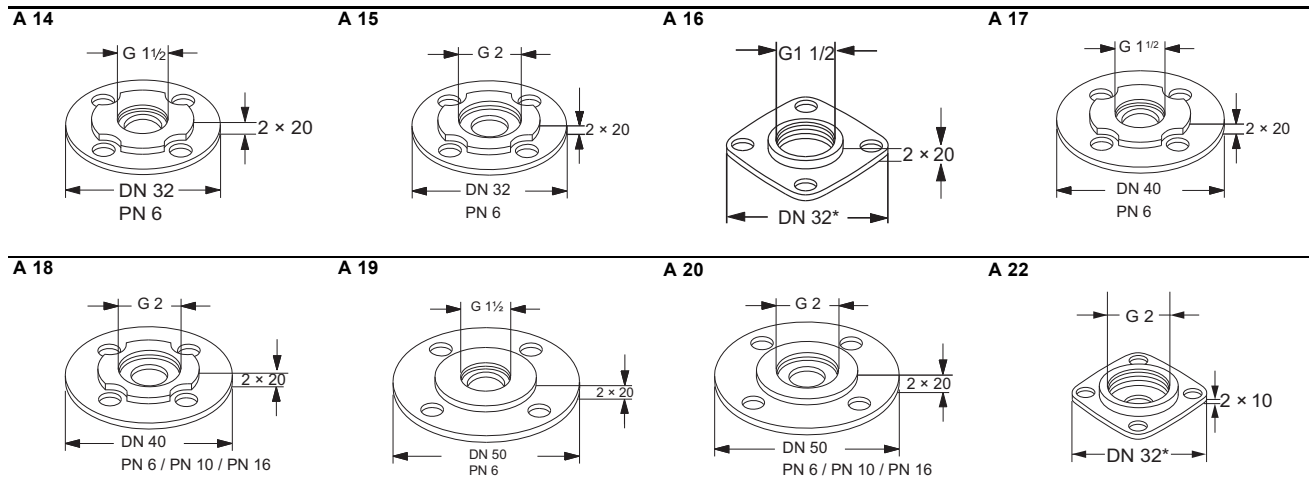


Рисунок 3

Рис. 70 Пример фланцево-резьбовых переходников

Новое соединение Резьба G	Фланцевое соединение DN	Длина переходника H [мм]	k [мм]	Тип переходника	Рисунок	Материал
G 1 1/2	DN 32*	2 × 0	90	A 16	3	Чугун (GG)
	DN 32	2 × 20	90	A 14	3	Чугун (GG)
	DN 40	2 × 20	100	A 17	3	Чугун (GG)
	DN 50	1 × 20	110	A 19	3	Сталь (St)
G 2	DN 32*	1 × 10	90	A 22	3	Чугун (GG)
	DN 32	2 × 20	90	A 15	3	Чугун (GG)
	DN 40	2 × 20	100	A 18	3	Чугун (GG)
	DN 50	2 × 20	110	A 20	3	Чугун (GG)

* Квадратный фланец Grundfos



Переходники фланцевые

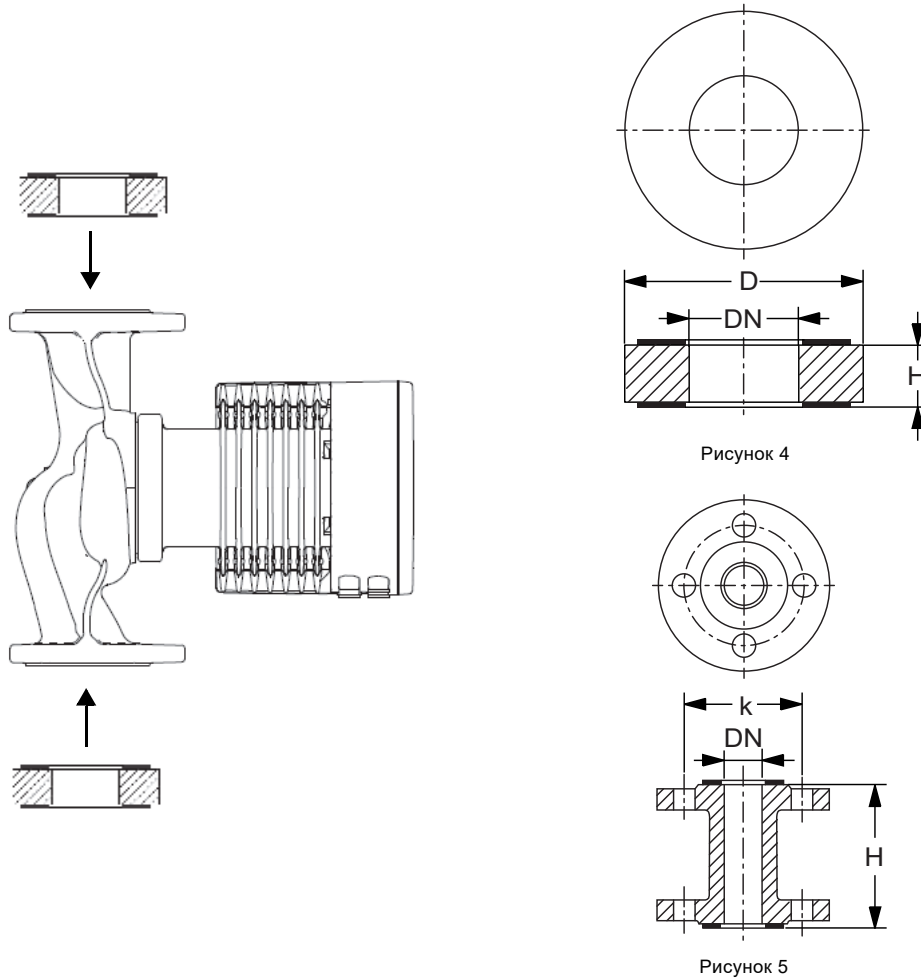
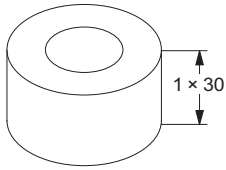


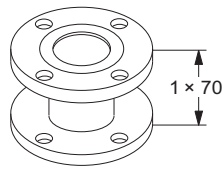
Рис. 71 Пример фланцевых переходников

Новое соединение насоса DN	Длина переходника H [мм]	k [мм] PN 6	k [мм] PN 10	D [мм] PN 6	D [мм] PN 10	Тип переходника	Рисунок	Материал
DN 40	1 × 70	100	110			A 40-70	5	Сталь (St)
	1 × 30			82	88	A 40-30	4	Сталь (St)
	1 × 10	90	102	A 50-10	4	Сталь (St)		
DN 50	1 × 20	110	125	90	102	A 50-20	4	Сталь (St)
	1 × 40			90	102	A 50-40	4	Сталь (St)
	1 × 50			90	102	A 50-50	4	Сталь (St)
DN 65	1 × 60					A 50-60	5	Сталь (St)
	1 × 10			110	122	A 65-10	4	Сталь (St)
	1 × 25			110	122	A 65-25	4	Сталь (St)
DN 80	1 × 160	130	145			A 65-160	5	Сталь (St)
	1 × 10			127	138	A 80-10	4	Сталь (St)
	1 × 15			127	138	A 80-15	4	Сталь (St)
	1 × 20			127	138	A 80-20	4	Сталь (St)
	1 × 25			127	138	A 80-25	4	Сталь (St)
	1 × 40			127	138	A 80-40	4	Сталь (St)
DN 100	1 × 50			127	138	A 80-50	4	Сталь (St)
	1 × 140	150	165			A 80-140	5	Сталь (St)
	2 × 23				106	A 100-50	4	Сталь (St)

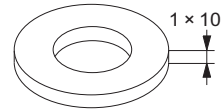
A 40-30



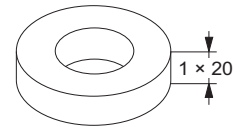
A 40-70



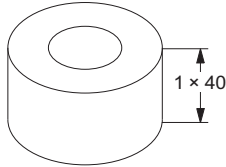
A 50-10



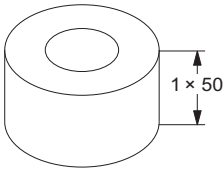
A 50-20



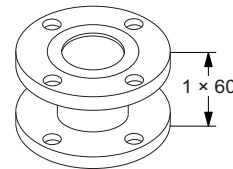
A 50-40



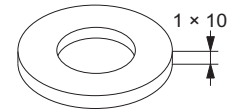
A 50-50



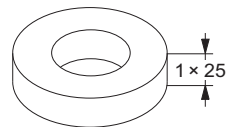
A 50-60



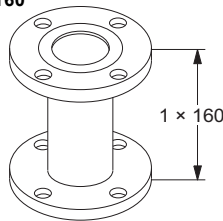
A 65-10



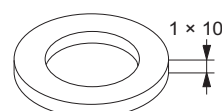
A 65-25



A 65-160



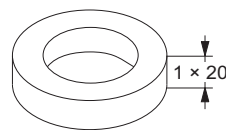
A 80-10



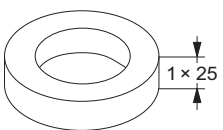
A 80-15



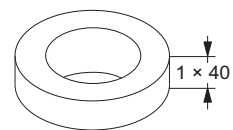
A 80-20



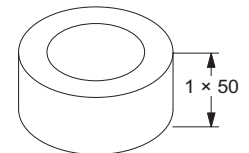
A 80-25



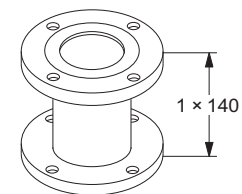
A 80-40



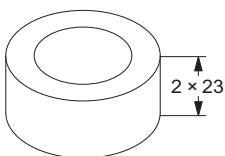
A 80-50



A 80-140



A 100-50



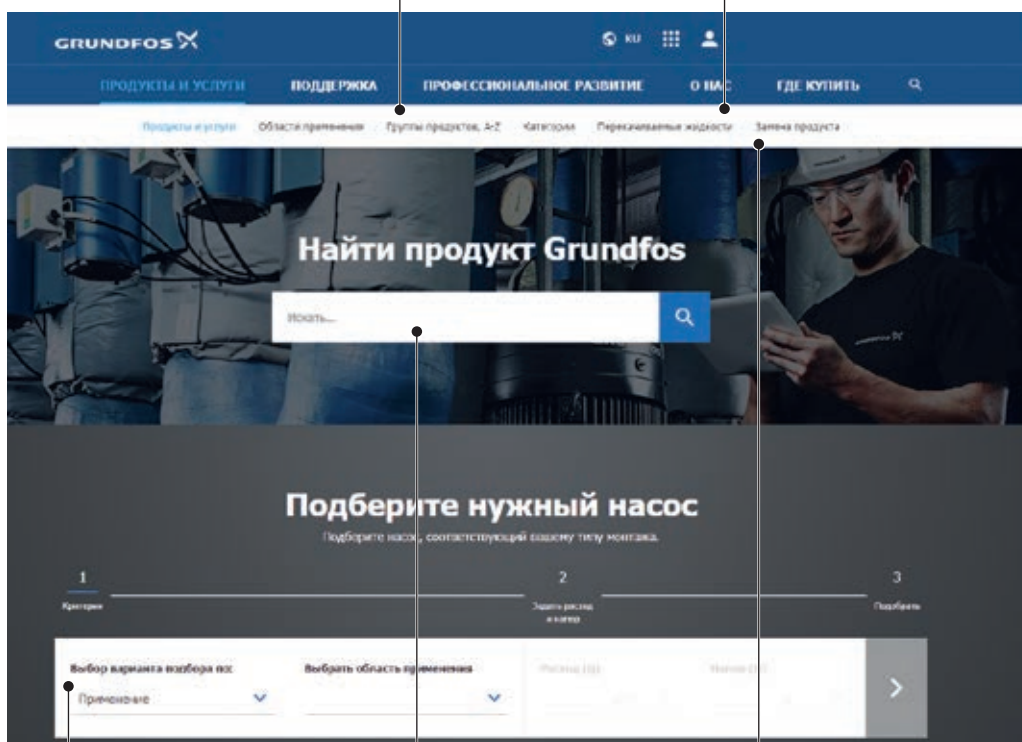
12. Grundfos Product Center (GPC)

Программа поиска и подбора оборудования поможет вам сделать правильный выбор. Просто откройте сайт grundfos.ru и перейдите в раздел **ПРОДУКТЫ И УСЛУГИ**



КАТАЛОГ
простой доступ ко всей линейке производимых Grundfos группам продуктов от А до Z.

ЖИДКОСТИ
поможет подобрать насос для сложной в перекачивании, горячей, агрессивной жидкости. Материал исполнения предложенного насоса будет химически совместим с выбранным типом перекачиваемой жидкости.



ПОДБОР на основании выбранного варианта и введенных параметров.

В **центральной окне** можно задать поиск по артикулу продукта или документации.

ЗАМЕНА имеющегося насоса различных марок на насос Grundfos. В результате поиска будет предложено несколько вариантов на замену:

- самый экономичный;
- с наименьшим энергопотреблением;
- с наименьшей стоимостью затрат во время эксплуатации (жизненного цикла).

Вся необходимая информация в одном месте

Рабочие характеристики, технические описания, изображения, габаритные чертежи, характеристики работы электродвигателя, схемы электроподключений, комплекты запасных частей и сервисные комплекты, 3D-чертежи, литература по продукту, составные части системы. Программа Grundfos Product Center покажет все недавно просмотренные и сохранённые вами позиции, включая целые проекты.

Документы для скачивания

На странице продукта вы можете скачать CAD чертежи и REVIT модели, руководства по монтажу и эксплуатации, каталоги, сервисные инструкции и прочие документы в PDF-формате.

Москва

109544, г. Москва,
ул. Школьная, д. 39-41, стр. 1
Тел.: (495) 564-88-00, 737-30-00
Факс: (495) 564-88-11
e-mail: grundfos.moscow@grundfos.com

Владивосток

690091, г. Владивосток,
ул. Семеновская, 29, оф. 408
Тел.: (4232) 61-36-72
e-mail: vladivostok@grundfos.com

Волгоград

400050, г. Волгоград,
ул. Рокоссовского, 62, оф. 5-26,
БЦ «Волгоград-Сити»
Тел.: (8442) 26-40-58, 26-40-59
e-mail: volgograd@grundfos.com

Воронеж

394016, г. Воронеж,
Московский пр-т, 53, оф. 409
Тел./факс: (473) 261-05-40, 261-05-50
e-mail: voronezh@grundfos.com

Екатеринбург

620014, г. Екатеринбург,
ул. Б. Ельцина, д. 3, 7 этаж, оф. 708
Тел./факс: (343) 312-96-96, 312-96-97
e-mail: ekaterinburg@grundfos.com

Иркутск

664025, г. Иркутск,
ул. Свердлова, 10,
БЦ «Business hall», 6 этаж, оф. 10
Тел./факс: (3952) 78-42-00
e-mail: irkutsk@grundfos.com

Казань

420107, г. Казань,
ул. Салимжанова, 2В,
БЦ «Сакура», оф. 512
Тел.: (843) 567-123-0, 567-123-1,
567-123-2
e-mail: kazan@grundfos.com

Кемерово

650066, г. Кемерово,
пр. Октябрьский, 2Б, БЦ «Маяк Плаза»,
4 этаж, оф. 421
Тел./факс: (3842) 36-90-37
e-mail: kemerovo@grundfos.com

Краснодар

350062, г. Краснодар,
ул. Атарбекова, 1/1,
МФК «BOSS HOUSE», 4 этаж, оф. 4
Тел.: (861) 298-04-92
Тел./факс: (861) 298-04-93
e-mail: krasnodar@grundfos.com

Красноярск

660028, г. Красноярск,
ул. Маерчака, 16
Тел./факс: (391) 274-20-18, 274-20-19
e-mail: krasnoyarsk@grundfos.com

Курск

305035, г. Курск,
ул. Энгельса, 8, оф. 307
Тел./факс: (4712) 733-287, 733-288
e-mail: kursk@grundfos.com

Нижний Новгород

603000, г. Нижний Новгород,
пер. Холодный, 10 А, оф. 4.7
Тел./факс: (831) 278-97-06, 278-97-15
e-mail: novgorod@grundfos.com

Новосибирск

630099, г. Новосибирск,
ул. Каменская, 7, оф. 701
Тел.: (383) 319-11-11
e-mail: novosibirsk@grundfos.com

Омск

644099, г. Омск,
ул. Интернациональная, 14, оф. 17
Тел./факс: (3812) 94-83-72
e-mail: omsk@grundfos.com

Пермь

614000, г. Пермь,
ул. Монастырская, 61,
ДЦ «Серго», оф. 311
Тел./факс: (342) 259-57-63, 259-57-65
e-mail: perm@grundfos.com

Петрозаводск

185003, г. Петрозаводск,
ул. Калинина, д. 4, оф. 203
Тел./факс: (8142) 79-80-45
e-mail: petrozavodsk@grundfos.com

Ростов-на-Дону

344011, г. Ростов-на-Дону,
пер. Долломановский, 70 Д,
БЦ «Гвардейский», оф. 704
Тел.: (863) 303-10-20
Тел./факс: (863) 303-10-21,
303-10-22
e-mail: rostov@grundfos.com

Самара

443001, г. Самара,
ул. Молодогвардейская, 204, оф. 403,
ОЦ «Бел Плаза»,
Тел./факс: (846) 379-07-53, 379-07-54
e-mail: samara@grundfos.com

Санкт-Петербург

195027, г. Санкт-Петербург,
пр. Пискаревский, 2, корпус 2, литер Щ,
БЦ «Бенуа», оф. 826
Тел.: (812) 633-35-45
e-mail: peterburg@grundfos.com

Саратов

410005, г. Саратов,
ул. Большая Садовая, 239, оф. 403
Тел./факс: (8452) 30-92-26, 30-92-27
e-mail: saratov@grundfos.com

Тула

300024, г. Тула,
ул. Жуковского, 58, офис 306
Тел.: (4872) 25-48-95
e-mail: tula@grundfos.com

Тюмень

625013, г. Тюмень,
ул. Пермякова, 1, стр. 5,
БЦ «Нобель-Парк», офис 906
Тел./факс: (3452) 494-323
e-mail: tyumen@grundfos.com

Уфа

Для почты: 450075, г. Уфа,
ул. Р. Зорге, 64, оф. 15
Тел.: (3472) 79-97-70
Тел./факс: (3472) 79-97-71
e-mail: grundfos.ufa@grundfos.com

Хабаровск

680000, г. Хабаровск,
ул. Запарина, 53, оф. 44
Тел.: (4212) 707-724
e-mail: khabarovsk@grundfos.com

Челябинск

454091, г. Челябинск, ул. Елькина, 45 А,
оф. 801, БЦ «ВИПР»
Тел./факс: (351) 245-46-77
e-mail: chelyabinsk@grundfos.com

Ярославль

150003, г. Ярославль,
ул. Республиканская, 3, корп. 1, оф. 205
Тел./факс: (4852) 58-58-09
e-mail: yaroslavl@grundfos.com

Минск

220125, г. Минск,
ул. Шафарнянская, 11, оф. 56, БЦ «Порт»
Тел.: (+375 17) 397-397-3, 397-397-4
Факс: (+375 17) 397-397-1
e-mail: minsk@grundfos.com

Алматы

050010, г. Алматы,
мкр-он Кок-Тобе, ул. Кыз Жибек, 7
Тел.: +7 (727) 227-98-55
Факс: +7 (727) 239-65-70
e-mail: kazakhstan@grundfos.com

Нур-Султан

010000, г. Нур-Султан,
ул. Майлина, 4/1, оф. 106
Тел.: +7 (7172) 69-56-82
Факс: +7 (7172) 69-56-83
e-mail: astana@grundfos.com

Атырау

060000, г. Атырау,
ул. Абая, 12 А, оф. 201
Тел.: +7 (7122) 75-54-80
e-mail: atyrau@grundfos.com

Усть-Каменогорск

070016, г. Усть-Каменогорск,
ул. Сатпаева, 62, оф. 603
Тел.: +7 (701) 519-28-65
e-mail: oskemen@grundfos.com

70140624 04.2021

Взамен 70140624 0218

РАСПРОСТРАНЯЕТСЯ
БЕСПЛАТНО

Для использования в качестве ознакомительного материала. Возможны технические изменения.
Товарные знаки, представленные в этом материале, в том числе Grundfos, логотип Grundfos и «be think innovate», являются зарегистрированными товарными знаками, принадлежащими The Grundfos Group. Все права защищены.
© 2021 Grundfos Holding A / S, все права защищены.