

**Паспорт**



**HL 71G**

**Назначение:**

Трап предназначен для отвода в канализацию с уровня пола сточных вод с большим количеством механических включений.

**Описание:**

Трап для внутренних помещений с вертикальным выпуском DN110, с корпусом из ABS и решеткой из чугуна, с лючком-прочисткой и грязесборником для предотвращения попадания в канализацию посторонних предметов, с сифоном высотой 60мм.

**Комплектация:**

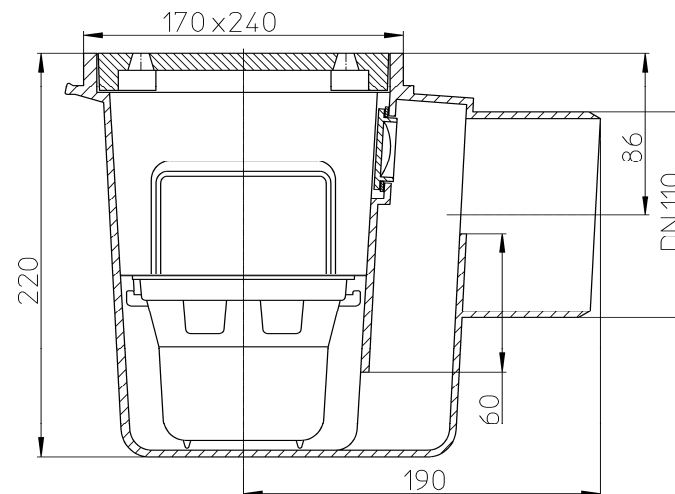
1. Решетка 155x225 мм из чугуна.
2. Грязесборник с ручкой (ведерко).
3. Корпус трапа из ABS с горизонтальным выпуском DN110.

**Технические характеристики:**

<i>Артикул</i>	<i>Присоединительные размеры</i>	<i>Пропускная способность</i>	<i>Вес</i>
<b>HL71G</b>	<b>DN110</b>	<b>2,3 л/с</b>	<b>1550 г</b>

Максимальная разрешенная нагрузка	до 1,5 т
Температура отводимой жидкости	до 85°C(*)
Срок службы	не менее 50 лет

(\*) Трап HL 71G позволяет отводить в канализацию стоки с температурой до 100°C, при условии, что её воздействие имеет кратковременный характер (100-200 литров жидкости). Повышение температуры сливаемой жидкости до 100°C не влияет на пропускную способность трапа и его работоспособность, так как корпус трапа выполнен из полипропилена (рабочая температура которого не должна превышать 100°C). В этом случае снижается только максимально допустимая нагрузка на трап (так как корпус трапа исполняет роль несущего силового элемента), она не должна превышать 750 кг.

**HL71G****Особенности монтажа:**

1. Выпускной патрубок трапа HL71G предназначен для соединения с любой канализационной раструбной трубой из ПВХ или ПП (REHAU, WAVIN и т.д.). Если для ливневой канализации применяются стальная или чугунная безраструбная труба (SML), необходимо использовать переходник с ПП/ПВХ на Чугун/Сталь.
2. В корпусе есть лючок-прочистка, которая позволяет, при необходимости, прочищать трубопровод после трапа.
3. Для использования трапа HL71G в качестве транзитного, может применяться модификация HL71.1G/50.