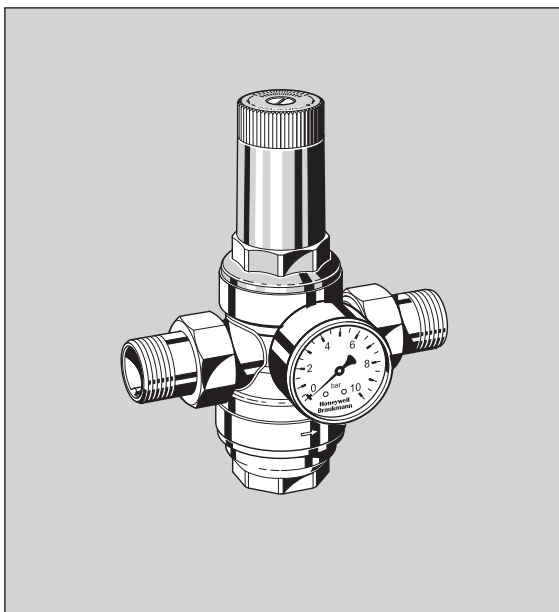


D 06 FH

Клапан с понижением давления со сбалансированным седлом Конфигурация высокого давления

Технические характеристики



Конструкция

Клапан с понижением давления состоит из:

- Корпуса с патрубками G 1/4" для манометра с обеих сторон
- Соединений с наружной резьбой (модификация В)
- Вкладыша клапана с диафрагмой и седлом клапана
- Фильтра с сеткой 0,16 мм
- Пружинного стакана с регулировочной ручкой
- Чаши фильтра
- Регулировочной пружины
- Манометр в комплект не входит (см. принадлежности)

Материалы

- Корпус из латуни
- Латунные резьбовые соединения
- Вкладыш клапана из высококачественного синтетического материала
- Сетчатый фильтр из нержавеющей стали
- Пружинный стакан из высококачественного синтетического материала
- Чаша фильтра из латуни
- Диафрагма NBR, армированная волокном
- Уплотнения NBR
- Регулировочная пружина из пружинной стали

Применение

Клапаны с понижением давления D 06 FH предохраняют установки от избыточного давления в системе водоснабжения. Их можно использовать в бытовых, промышленных или коммерческих установках в пределах их технических условий.

Установка клапана с понижением давления позволяет избежать повреждений, вызываемых повышенным давлением, и уменьшить расход воды. С помощью клапана с понижением давления также можно поддерживать постоянный уровень установленного давления, даже при наличии флуктуации впускного давления в широких пределах. Редукция рабочего давления и поддержание его на постоянном уровне сводит к минимуму шум потока воды в установке.

Специальные характеристики

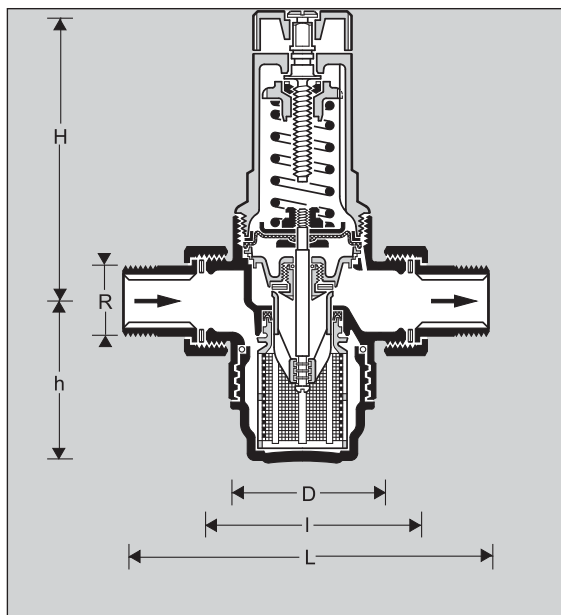
- Регулировочная ручка для установки давления
- Регулировочная пружина не находится в контакте с питьевой водой
- Вкладыш клапана сделан из высококачественного синтетического материала и полностью взаимозаменяем
- Встроенный фильтр
- Может поставляться без патрубков
- Легко модифицируется из клапана в фильтр с обратной промывкой
- Может быть дополнительно установлен впускной обратный клапан
- Выравнивание впускного давления; флуктуации впускного давления не влияют на давление на выходе
- **inService** – Уход и техническое обслуживание без демонтажа из трубопроводной системы
- Небольшой вес
- Клапан надежен и проверен

Диапазон применения

| | |
|--------------------|--|
| Рабочая среда | Вода и другие неагрессивные жидкости, сжатый воздух и азот |
| Давление на впуске | Максимум 25,0 бар |
| Выпускное давление | от 1,5 до 12,0 бар |

Технические данные

| | |
|---------------------------|----------------|
| Рабочая температура | Максимум 70 °C |
| Присоединительные размеры | от 1/2" до 2" |



Принцип действия

Клапан с понижением давления с пружиной действует по принципу уравнивания усилий, когда усилие диафрагмы направлено против усилия регулировочной пружины. Если выпускное давление, а вместе с ним и нажим диафрагмы, уменьшается в результате забора воды, то большее давление пружины вызывает открытие клапана. Выпускное давление повышается до тех пор, пока усилия диафрагмы и пружины вновь не уравниваются.

Впускное давление не влияет на момент открывания или закрывания клапана. Поэтому флуктуации впускного давления не сказываются на выходном давлении, обеспечивая таким образом уравнивание впускного давления.

Модификации

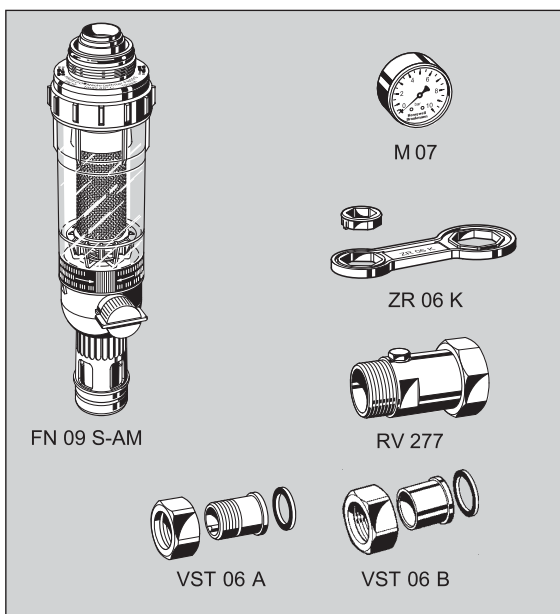
D 06 FH - ...B = Соединения с наружной резьбой, прозрачная чаша фильтра - до 70 °C

D 06 FH - ...F = Без переходников, латунная чаша фильтра - до 70 °C

Присоединительный размер

Специальные модификации поставляются по требованию

| | | | | | | | |
|---|-------------------|------|-----|--------|--------|------|------|
| Диаметр R | 1/2" | 3/4" | 1" | 1 1/4" | 1 1/2" | 2" | |
| Условный проход DN | 15 | 20 | 25 | 32 | 40 | 50 | |
| Приблизительный вес (кг) | 0,8 | 1,0 | 2,2 | 2,4 | 3,4 | 5,1 | |
| Размеры (мм) | L | 140 | 160 | 180 | 200 | 225 | 255 |
| | I | 80 | 90 | 100 | 105 | 130 | 140 |
| | H | 96 | 96 | 140 | 140 | 172 | 172 |
| | h | 56 | 56 | 77 | 77 | 113 | 113 |
| | D | 54 | 54 | 72 | 72 | 82 | 82 |
| Значение коэффициента k_{vs} | 2,4 | 3,1 | 7,6 | 9,1 | 12,6 | 12,0 | |
| Пиковый расход (м ³ /час) согласно DIN 1988, Pt 5: | | | | | | | |
| | Бытовые установки | 1,8 | 2,9 | 4,7 | 7,2 | 8,3 | 13,0 |
| Коммерческие установки | 1,8 | 3,3 | 5,4 | 8,6 | 13,7 | 21,2 | |



Принадлежности

FN 09 S-AM Модифицированный фильтр HABEDO®

Фильтр с обратной промывкой и с чашей из красной бронзы (до 70 °C) для преобразования в комбинированное фильтрующее устройство прежней модификации для клапанов с понижением давления D 06 FH, выпущенных после 1977 года.

M 07

Манометр

Диаметр корпуса 63 мм, резьбовое соединение сзади G 1/4". Диапазоны давлений: 0-4, 0-10, 0-16 и 0-25 бар. Пожалуйста, при заказе указывайте верхний предел диапазона.

ZR 06 K

Двойной накидной гаечный ключ

Для демонтажа пружинного стакана и чаши фильтра клапанов D 06 FH с присоединительными размерами R 1/2" - 2"

RV 277

Впускной обратный клапан

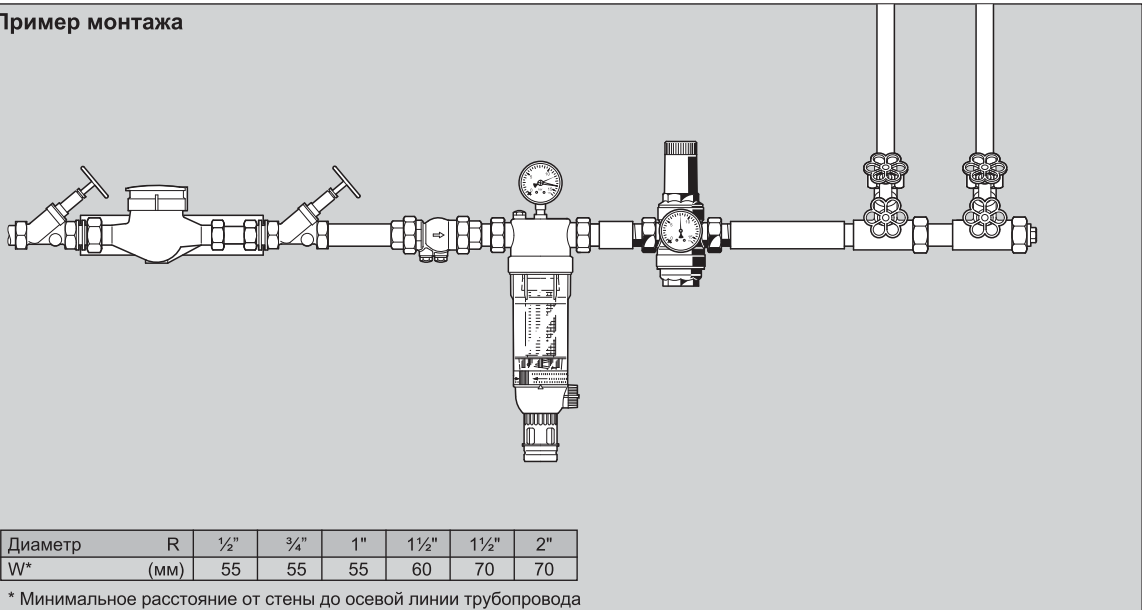
Для клапана D 06 FH с присоединительными размерами R 3/4" - 2"

VST 06

Соединительный комплект

Два резьбовых или паяных штуцера
A = Резьбовые штуцера
B = Паяные штуцера

Пример монтажа



Инструкции по монтажу

- Если возможно, установите клапан на горизонтальном участке трубопровода чашей фильтра вниз
 - Это наиболее эффективное положение для чистки
- Смонтируйте запорные вентили
 - **inService** - Уход и техническое обслуживание без демонтажа из трубопровода
- Обеспечьте хороший доступ, так чтобы
 - Манометр был хорошо виден
 - Не был затруднен контроль и техническое обслуживание
- Установите клапан после фильтра тонкой очистки
 - Это позволяет максимально защитить клапан с понижением давления от загрязнения
- Если места достаточно, рекомендуется после клапана с понижением давления оставлять прямолинейный участок трубопровода длиной, равной по крайней мере пятикратному номинальному размеру клапана с понижением давления.

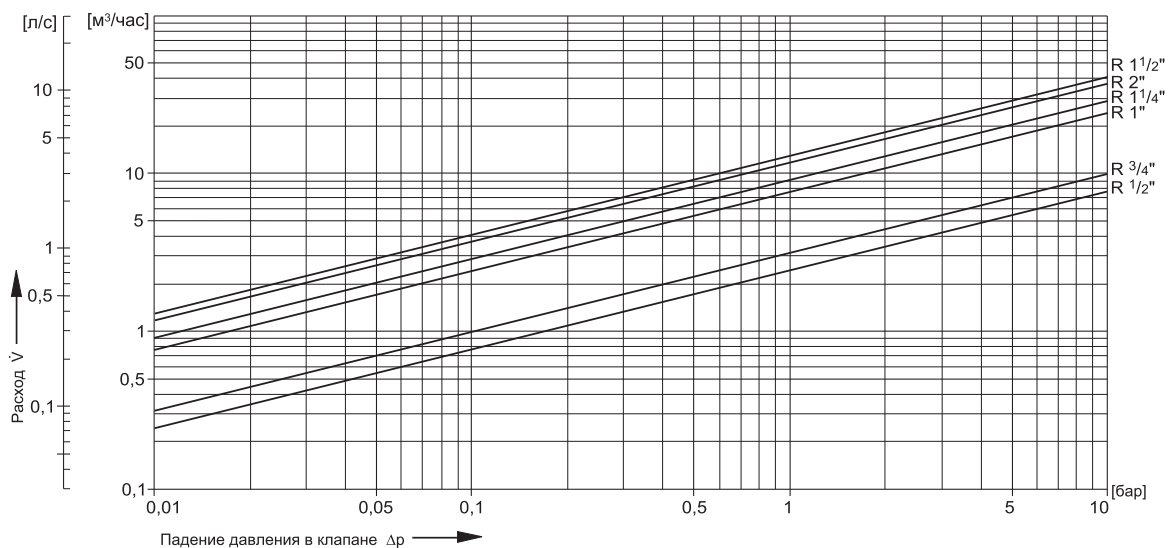
Типичные способы применения

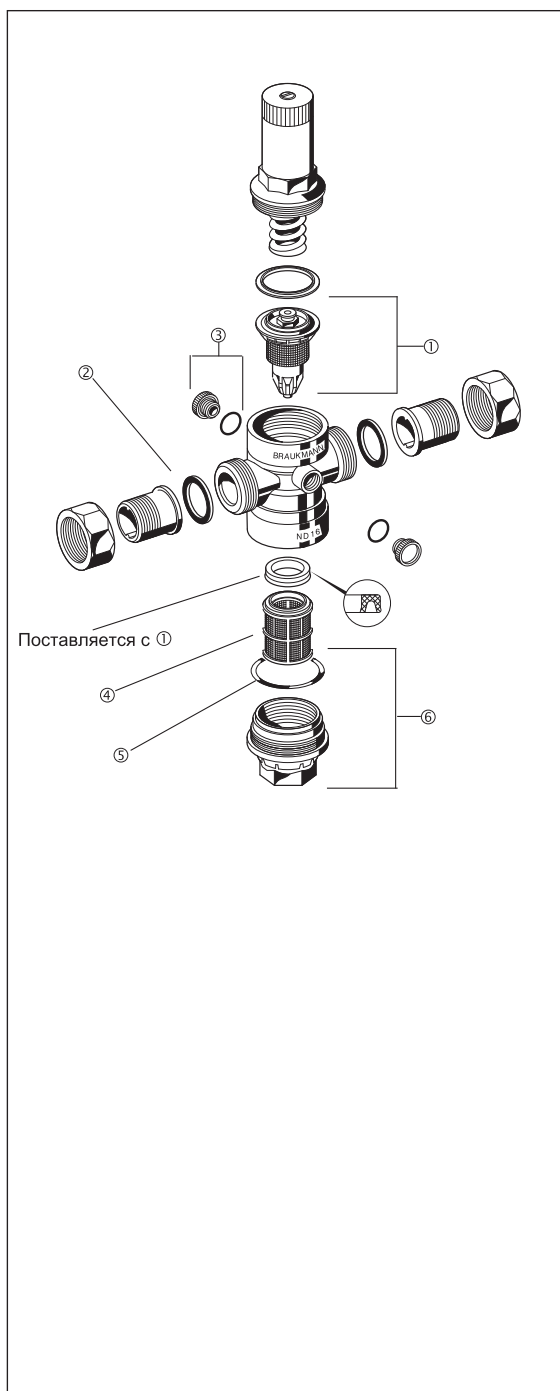
Клапаны с понижением давления D 06 FH пригодны для бытовых, промышленных и коммерческих установок в пределах их технических условий.

Клапаны с понижением давления следует устанавливать:

- Если статическое давление превышает максимально допустимое для данной системы значение
- Если при использовании системы повышения давления требуется несколько зон давления (клапаны с понижением давления на каждом этаже здания)
- Если требуется устранить флуктуации давления в оборудовании, находящемся ниже по направлению потока воды
- Для достижения постоянного уровня впускного и выпускного давления в оборудованных насосом системах повышения давления

Диаграмма коэффициента k_{VS}





Запасные части для клапанов с понижением давления D 06 FH (Начиная с 1997 года)

| Наименование | Номинальный размер | № детали |
|---|--------------------|-----------------|
| ① Ремкомплект в сборе | 1/2" + 3/4" | D 06 FA – 1/2 |
| | 1" + 1 1/4" | D 06 FA – 1A |
| | 1 1/2" + 2" | D 06 FA – 1 1/2 |
| ② Кольцо-прокладка (упаковка из 10 шт.) | 1/2" | 0901443 |
| | 3/4" | 0901444 |
| | 1" | 0901445 |
| | 1 1/4" | 0901446 |
| | 1 1/2" | 0901447 |
| | 2" | 0901448 |
| ③ Пробка-заглушка с уплотнительным кольцом круглого сечения R 1/4" (упаковка 5 шт.) | 1/2" – 2" | S 06 K – 1/4 |
| ④ Сменный вкладыш фильтра | 1/2" + 3/4" | ES 06 F – 1/2 |
| | 1" + 1 1/4" | ES 06 F - 1A |
| | 1 1/2" + 2" | 06 F - 1 1/2 |
| ⑤ Уплотнительное кольцо круглого сечения (упаковка 10 шт.) | 1/2" + 3/4" | 0901246 |
| | 1" + 1 1/4" | 0901247 |
| | 1 1/2" + 2" | 0901248 |
| ⑥ Латунная чаша фильтра с уплотнительным кольцом круглого сечения | 1/2" + 3/4" | SM 06 T – 1/2 |
| | 1" + 1 1/4" | SM 06 T - 1A |
| | 1 1/2" + 2" | SM 06 T – 1 1/2 |