

ТЕРМОСТАТИЧЕСКАЯ ГОЛОВКА С ВЫНОСНЫМ ЖИДКОСТНЫМ ДАТЧИКОМ

АРТ. 987-990

ICMA dal 1974
tecnologia per il riscaldamento

ТЕХПАСПОРТ 04/2018 - РУС

ОПИСАНИЕ

Термостатические головки Арт. 987 и 990, установленные на радиаторных кранах, позволяют ограничить температуру воды в подающем трубопроводе в системах отопления. Они оснащены чувствительным жидкостным элементом, который устанавливается так, чтобы определить температуру вдали от радиатора. В зависимости от температуры, считываемой датчиком, термоголовка открывает или закрывает термостатический клапан для поддержания постоянной температуры подачи установленной на ручке.



Ассортимент

СЕРИЯ	КОД	РЕЗЬБА	ДЛИНА КАПИЛЯРА
987	82987AC20	28x1,5	2м
990	82990AC20	30x1,5	2м

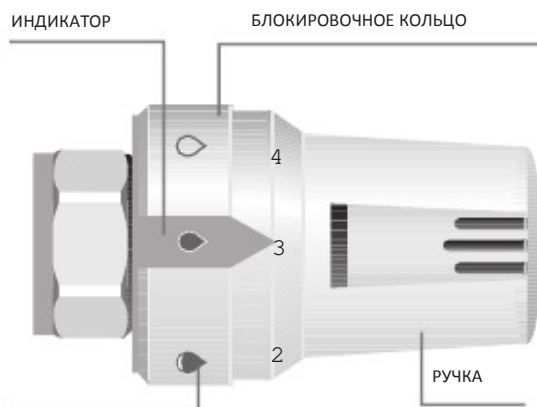
ТЕХНИЧЕСКИЕ ХАРАКТЕРИСТИКИ

Максимальное рабочее давление	10 бар
Дифференциального давления макс.	1 бар
Максимальная рабочая температура	100°C
Максимальная температура окружающей среды	60°C
Шкала регулировки	0÷5
Диапазон регулировки температуры	0÷28°C
Антизамерзание	~6°C
Гистерезис жидкостного элемента	0,3 К

КОНСТРУКТИВНЫЕ ОСОБЕННОСТИ

Корпус:	Nylon66 F. G. 30%
Пружина:	Нержавеющая сталь
Кольцо:	Латунь CW 614 N UNI EN 12164 Никелированная
Элемент:	Композит

Регулировка температуры



Символ в форме капли, насыщенность цвета которого снижается ближе к значению 0, обозначает различные значения температуры, на которых можно заблокировать термоголовку.

0	❄	1	2	3	4	5
0° C	~6° C	~12° C	~16° C	~20° C	~24° C	~28° C

ТЕРМОСТАТИЧЕСКАЯ ГОЛОВКА С ВЫНОСНЫМ ЖИДКОСТНЫМ ДАТЧИКОМ

АРТ. 987-990

ICMA dal 1974
tecnologia per il riscaldamento

ТЕХПАСПОРТ 04/2018 - РУС

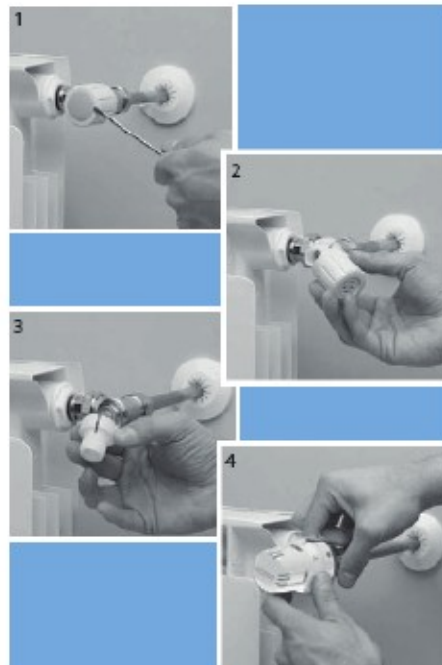
Установка

Прежде всего, термостатический клапан должен располагаться так чтобы термоголовка находилась горизонтально, чтобы работать наилучшим образом. Способы, правильной установки, являются те, что указаны в чертеже ниже.

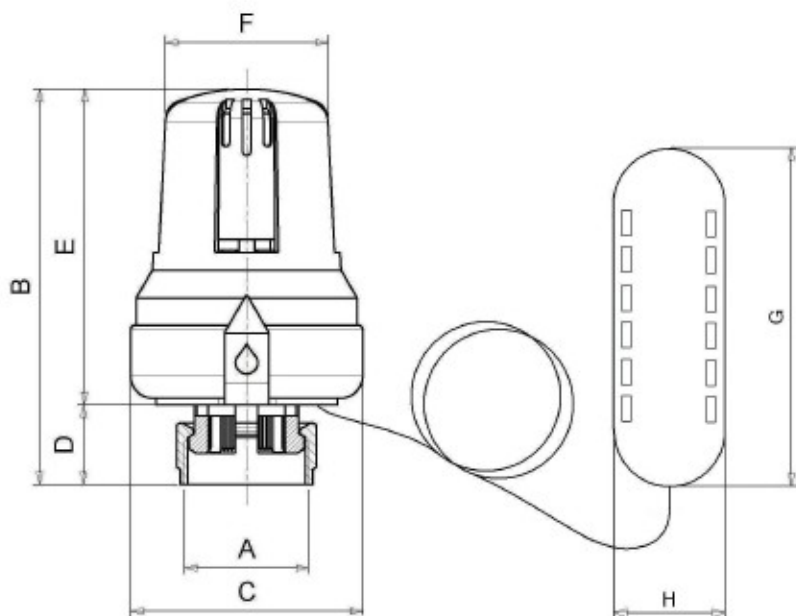
Кроме того, термоголовка не должна закрываться шторами, декоративными панелями в радиаторных нишах, или подвергается воздействию солнечного излучения.

Для того, чтобы установить термостатическую головку Вы должны разобрать ручку термостатического клапана, как показано на чертежах ниже 1 - 2 - 3 - 4.

Для более легкой установки, поверните регулятор термостата в положение 5 и завинтите резьбовое кольцо на корпусе клапана. В этот момент Вы можете отрегулировать температуру на желаемое значение, согласно таблице.



Размеры



КОД	A	B	C	D	E	F	G	H
82987AC20	28X1,5	89,5	52,5	18	71,5	37	96	36
82990AC20	30X1,5	89,5	52,5	18	71,5	37	96	36