

Описание

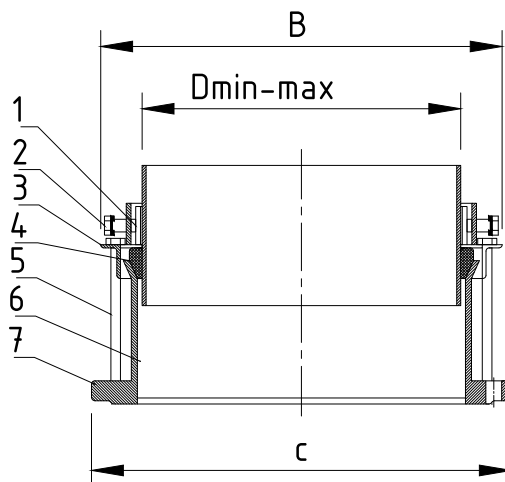
Фланцевая муфта ПФРК IDRA BF/FL PE служит для соединения гладких концов труб из ПВХ/ПЭ/ПНД с любой фланцевой арматурой - водопроводные установки (питьевая вода), сточные, промышленные и другие химически инертные жидкости.

Технические характеристики

Фланцевые соединения _____ ГОСТ 33259-2015
 Среда применения _____ вода, сточные воды
 Система применения _____ системы водоотведения, питьевого и промышленного водоснабжения
 Максимальное рабочее давление _____ 10/16 атм
 Допуск на угловое смещение _____ 3°
 Рекомендованное усилие затяжки болтов _____ 60-80 Н*м
 Температура применения _____ до 120°C
 Защитное покрытие _____ эпоксидно-порошковое



Устройство и материалы		
	Деталь	Материал
1	осевой фиксатор	чугун GGG50 гальваниз.
2	болт фиксатора	углеродистая сталь, 8.8
3	прижимная крышка	чугун GGG50
4	шпилька, гайка, шайба	углеродистая сталь, 8.8
5	уплотнитель	EPDM
6	корпус	чугун GGG50
7	фланец	чугун GGG50



Размеры и вес фланцевых муфт					
DN	Dmin-Dmax, мм	L, мм	B, мм	C, мм	Вес, кг
350	348-362	285	487	505	36
350	393-407	285	532	505	39
400	393-407	285	532	565	41
400	443-457	285	582	565	46
500	493-507	285	632	670	65
600	623-637	285	762	780	78