

## Фланцевые муфты IDRA BF/FL UN

### Описание

Фланцевая муфта ПФРК IDRA BF/FL UN предназначена для соединения любой фланцевой арматуры с гладкими концами труб из разных материалов. Данную модель можно использовать для всех типов труб, это обуславливается широким обжимным диапазоном.

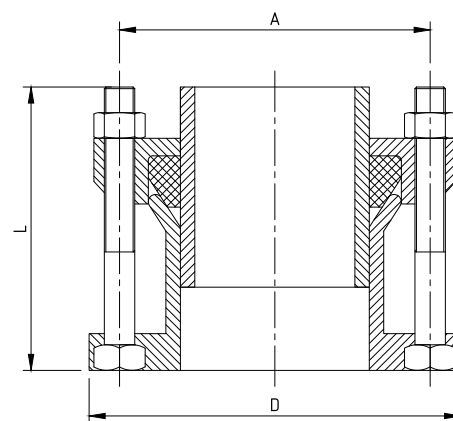
### Технические характеристики

Фланцевые соединения \_\_\_\_\_ ГОСТ 33259-2015  
 Среда применения \_\_\_\_\_ вода, сточные воды  
 Система применения \_\_\_\_\_ системы водоотведения, питьевого и промышленного водоснабжения  
 Максимальное рабочее давление \_\_\_\_\_ 16 атм  
 Допуск на угловое смещение \_\_\_\_\_ 3°  
 Рекомендованное усилие затяжки болтов \_\_\_\_\_ 60÷80 Н\*м  
 Температура применения \_\_\_\_\_ до 120°C  
 Защитное покрытие \_\_\_\_\_ эпоксидно-порошковое



Устройство и материалы	
Деталь	Материал
корпус, крышка	чугун GGG50
болты	DIN603, PN-82406 оцинкованные
гайки	DIN934, PN-82144 оцинкованные
шайбы	DIN126, PN-82005 оцинкованные
уплотнительная прокладка	EPDM

Рассверловка фланцев у муфт IDRA для DN50÷DN600 - универсальная. Возможно применение как на PN10, так и на PN16.



### Размеры и вес фланцевых муфт

DN фланца	Диаметр трубы, мм	L, мм	D, мм	A, мм	Вес, кг
50	59 - 72	105	165	125	2,5
65	72 - 85	105	187	145	3,0
80	88 - 103	105	222	160	4,0
100	107 - 128	110	227	180	4,5
125	138 - 153	110	287	210	6,0
150	159 - 182	110	287	240	6,5
175	192 - 210	110	315	270	11
200	218 - 235	125	340	295	9
250	250 - 267	125	370	325	13
250	272 - 289	125	400	350	12
300	315 - 332	135	482	400	15
350	374 - 391	135	520	460	30
400	417 - 437	145	580	515	28
500	526 - 546	145	715	620	48
600	630 - 650	165	840	725	63
700	700 - 738	150	895	840	77
800	842	150	1010	950	94