

ТЕХНИЧЕСКИЙ ПАСПОРТ

КРАН ШАРОВОЙ НЕРЖАВЕЮЩИЙ муфтовый трехходовой Т-тип (Стандарт ISO)

Поставщик: ООО «СмартИнокс»

Применение

Шаровые краны используются в качестве запорной трубопроводной арматуры для перекрытия потока рабочей среды (вода, пар, воздух, нефтепродукты).

Описание и технические характеристики

Стандарт: ISO

Конструкция: неполнопроходной, разборный

Тип соединения: муфтовое (резьбовое)

Тип управления: ручное (поворот рукоятки)

Размерный ряд: 1/4", 3/8", 1/2", 3/4", 1", 1 1/4", 1 1/2", 2"

Рабочее давление 1/4" ÷ 2" — 16 атм.

Максимальное давление 1/4" ÷ 2" — 40 атм.

Рабочие температуры от -35° до +180°

Максимальные температуры от -50° до +230°

Схема

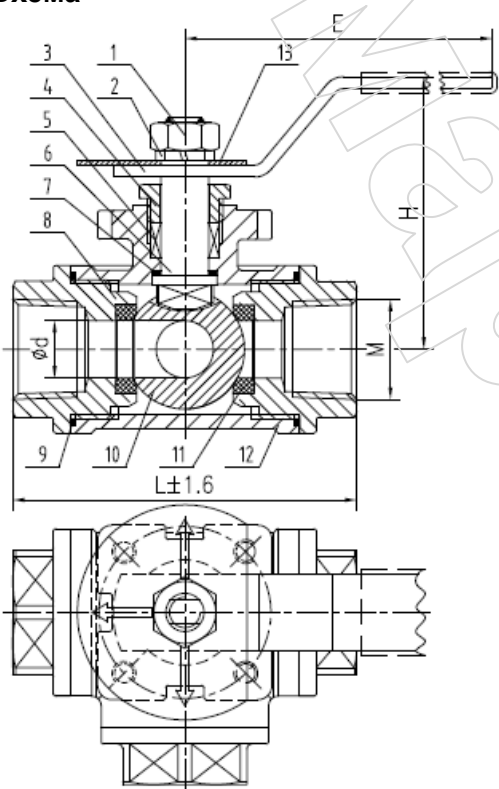
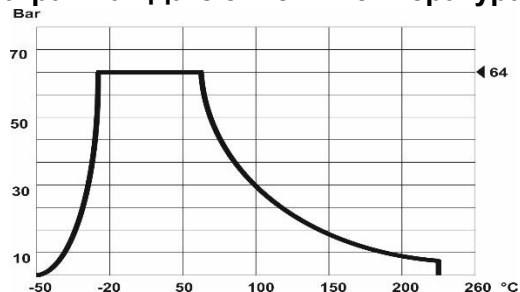


Диаграмма «Давление — Температура»



Спецификация

№	Наименование	Материал
1	Гайка	A2
2	Шайба	A2
3	Ручка	AISI 201
4	Уплотнительная гайка	AISI 304 / AISI 316
5	Уплотнение штока	PTFE
6	Шток	AISI 304 / AISI 316
7	Сальник	PTFE
8	Крышка	AISI 304 / AISI 316
9	Прокладка	PTFE
10	Шар	AISI 304 / AISI 316
11	Седло	PTRE / RPTFE
12	Корпус	AISI 304 / AISI 316
13	Указатель направления потока	AL

Рекомендации по монтажу и обслуживанию

Кран может устанавливаться на трубопроводе в любом положении, обеспечивающем удобство эксплуатации, доступа к ручному приводу и возможность его демонтажа для осуществления его технического обслуживания и ремонта.

При монтаже и эксплуатации крана должны выполняться требования безопасности по ГОСТ 12.2.063-81.

Не допускается:

Попадание внутрь крана грязи, песка, окалины и т.п.

Превышение допустимых значений температуры и давления.

Снятие крана при наличии рабочей среды и давления в трубопроводе.

Использование крана в качестве регулирующего устройства

использование крана в качестве опоры для трубопровода.

Присоединительные размеры (мм)

(inch)	1/4	3/8	1/2	3/4	1	1 1/4	1 1/2	2
d	10,5	12	12	15	18	25	32	38
H	57	57	57	66	73	78	92	98
E	115	115	115	120	155	155	185	185
L	70	70	70	83	92	125	140	155
Вес	0,40	0,51	0,48	0,72	1,00	1,80	2,80	4,00

Изображение



* Возможно внесение конструктивных изменений производителем.