

ТЕХНИЧЕСКИЙ ПАСПОРТ

Затвор дисковый поворотный ПВХ DN50–200 PN16 (1,6 кг/см²) с ручным приводом

ОБЩИЕ СВЕДЕНИЯ ОБ ИЗДЕЛИИ

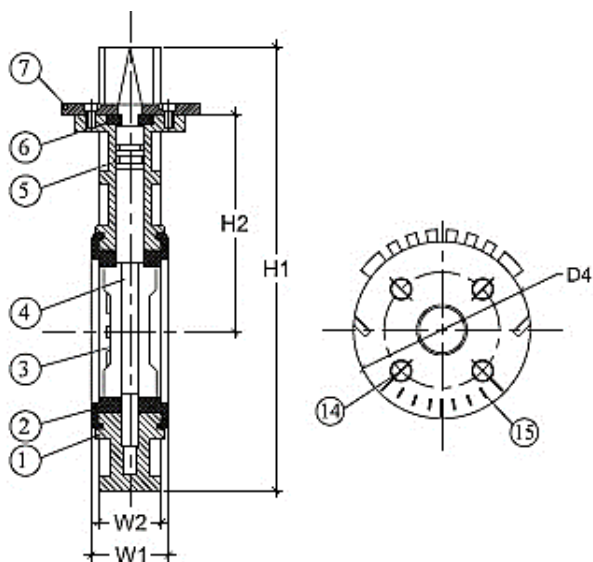
Наименование изделия: Затвор дисковый поворотный ПВХ DN50–200 PN16 (1,6 кг/см²) с ручным приводом

Назначение: Дисковый затвор из ПВХ имеет компактную и полностью разборную конструкцию для использования на трубопроводах холодного водоснабжения. Затвор не предназначен для работы с кислотами и щелочами. Для повышения износостойкости затвор выполнен из непластифицированного поливинилхлорида (PVC-U). Градус открытия/закрытия - 90 °.

ОСНОВНЫЕ ТЕХНИЧЕСКИЕ ДАННЫЕ И ХАРАКТЕРИСТИКИ

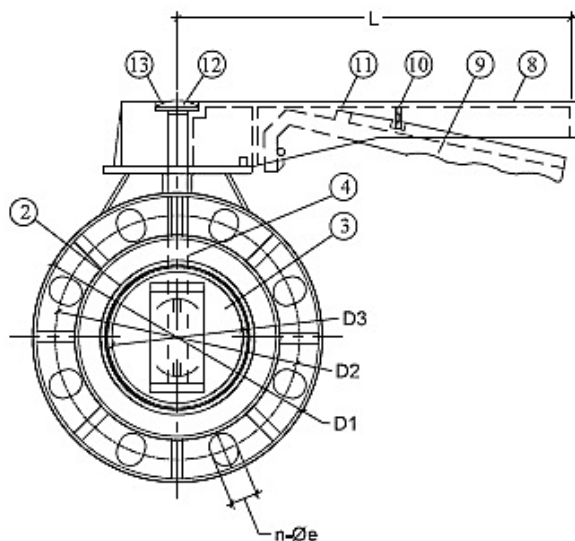
Номинальный диаметр DN, мм	50 – 200
Присоединительный размер трубы, мм	63 – 225
Номинальное давление PN, МПа (бар)	1.6 (16)
Рабочая температура t, °C	До +60°C
Присоединение к трубопроводу	межфланцевый
Рабочая среда	вода техническая
Тип управления	Ручной привод
Тип уплотнения	EPDM
Применение	Холодное водоснабжение
Градус открытия/закрытия	90°

СВЕДЕНИЯ О МАТЕРИАЛАХ ОСНОВНЫХ ДЕТАЛЕЙ



№	Наименование	Материал	№	Наименование	Материал
1	Корпус	PVC	8, 9	Большая, малая рукоятка	ABS пластик
2	Уплотнение седла	EPDM, FPM (NBR)	10	Пружина	Сталь AISI 304
3	Заслонка	PVC	11	Штырь	Сталь AISI 304
4	Шток	AISI 410	12	Болт	Сталь AISI 304
5	Уплотнительное кольцо	EPDM, FPM (NBR)	13	Колпачок	ABS пластик
6	Шайба	ABS пластик	14	Скрытый болт	Сталь AISI 304
7	Фиксатор пластины	PVC	15	Насечки поворота	PVC

ОСНОВНЫЕ РАЗМЕРЫ ЗАТВОРОВ



DN, мм	50	65	80	100	125	150	200
Присоединительный размер трубы, мм	63	75	90	110	140	160	225
Размер в дюймах	2"	2 1/2"	3"	4"	5"	6"	8"
D1, мм	160.1	179.8	195	228.1	257	285.4	342.6
D2, мм	120.4	139.5	139.5	152.4	190.5	241.5	298.5
D3, мм	55.6	68.7	83.9	103.2	129.5	151.1	198.6
D4, мм	99.7	99.7	99.7	99.7	139	140	140
L, мм	189.7	189	238.5	239.5	309.8	309.8	309.8
H1, мм	223.3	247	282.6	319.4	368	400.8	473
H2, мм	98.3	111.6	132.5	155.4	170.3	187.5	230.1
W1, мм	44	48.3	51.9	54.5	66.5	73.1	92
W2, мм	32	32.4	36.3	44.1	54.6	56.4	72.2
n-Øe, мм	4-Ø19	4-Ø19	4-Ø19	8-Ø19	8-Ø19	8-Ø22	8-Ø23
Вес, кг	1.012	1.42	1.64	1.99	3.03	3.73	8.24

МОНТАЖ И ЭКСПЛУАТАЦИЯ

Крепление затвора осуществляется с помощью фланцев.

Затвор легко монтируется и демонтируется.

ГАРАНТИЙНЫЙ СРОК

Производитель гарантирует работоспособность изделия в течение 12 месяцев с момента ввода в эксплуатацию, но не более 18 месяцев с момента продажи.

Гарантия не распространяется:

- на части и материалы изделия подверженные износу;
- на случаи повреждения, возникшие вследствие:
 - внесения изменения в оригинальную конструкцию изделия;
 - нарушения общих монтажных рекомендаций;
 - неисправностей, возникших при неправильном обслуживании и складировании;
 - неправильной эксплуатации и применения оборудования.

Продавец: ООО «ДН.РУ»



ОТМЕТКА О ПРОДАЖЕ

№ п/п	Наименование	Кол-во

Дата продажи: _____

М.П.