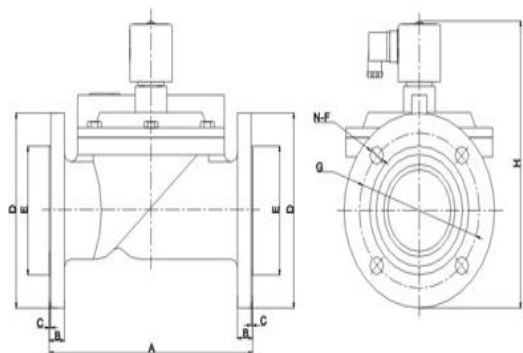


ТЕХНИЧЕСКИЙ ПАСПОРТ SMART HF6504

Клапан электромагнитный чугунный мембранный двухпозиционный не прямого действия Нормально Открытый (Н.О.)



Общие сведения

Промышленные электромагнитные клапаны предназначены для работы в качестве запорного двухпозиционного устройства дистанционного управления потоком среды на трубопроводах.

Режим работы – непрерывный. Управление клапаном производится путем подачи рабочего напряжения на клеммы катушки.

Основные применяемые материалы

Корпус	Ковкий чугун
Шток, плунжер, пружина	Нержавеющая сталь
Мембрана	EPDM или NBR
Электромагнитная катушка	Медный эмаль-провод

Технические характеристики

Рабочая среда и температура:

EPDM – воздух, нейтральные газы, растворы солей, антифриз, этиленгликоль, холодная или горячая вода при T от -20 до +130 °C;

NBR – вода, нефтепродукты, масла, дизельное топливо при T от -10 до +90 °C; Максимальная вязкость: 20 сСт (мм²/с); T окружающей среды до +55 °C;

Электромагнитная катушка:

AC 24, 220 В; 50/60 Гц - переменного тока

DC 12, 24 В - постоянного тока

Класс изоляции: В; Режим работы: ED (ПВ) 100%

Класс защиты: IP65

Тип HF6502 нормально закрытый

Артикул	DN	Соединение	Kvs, м ³ /ч	PN, бар	ΔP, бар	Мощность катушки		Размеры, АхDхН, мм	Масса, кг
						AC	DC		
HF65042	50	фланцевый	34,8	12	0,3-8	23 VA	15 W	200x160x220	9,0
HF65043	65	фланцевый	60,9	12	0,3-8	23 VA	15 W	250x185x260	15,4
HF65044	80	фланцевый	94,8	12	0,3-8	23 VA	15 W	270x200x275	18,0
HF65045	100	фланцевый	149,5	12	0,3-8	23 VA	15 W	350x220x310	27,7
HF65046	125	фланцевый	257,2	12	0,3-8	45 VA	30 W	400x250x380	56,8
HF65047	150	фланцевый	338,4	12	0,3-8	45 VA	30 W	450x285x405	85,2

Габаритные размеры

Артикул	А мм	Н мм	φD мм	φE мм	φG мм	N - φF		B	C
						QNY(pcs)	mm		
HF65042	200	220	160	88	125	4	18	16	2
HF65043	250	260	185	118	145	4	18	20	3
HF65044	270	275	200	132	160	4	18	18	2
HF65045	350	310	220	160	180	8	18	20	2
HF65046	400	380	250	184	210	8	18	25	3
HF65047	450	405	285	212	240	8	22	24	3

Технические характеристики указаны для клапанов с катушкой AC 220 В, для воды при нормальных условиях.

Хранение, транспортировка, монтаж

Хранение и транспортировка клапанов допускается только в упаковке предприятия-изготовителя. Требования безопасности при монтаже и эксплуатации - по ГОСТ 12.2.063-81. Установочное положение на трубопроводе - катушкой вверх. Направление подачи рабочей среды должно совпадать со стрелкой на корпусе клапана. Попадание механических частиц в полость клапана и гидравлические удары должны быть исключены. Строго запрещается снимать катушку с клапана, находящуюся под напряжением.

Гарантия

Поставщик гарантирует соответствие клапанов требованиям технического регламента при соблюдении потребителем условий транспортировки, хранения и эксплуатации. Гарантийный срок эксплуатации и хранения клапанов - 12 месяцев со дня отгрузки. Гарантийными обязательствами не предусмотрена ответственность за любые прямые или косвенные убытки, потерю прибыли или другой ущерб. Оставляем за собой право на изменения без предварительного уведомления. Продукция сертифицирована.

