

Технический паспорт изделия

Паспорт разработан в соответствии
с требованиями ГОСТ 2.601



Фитинги натяжные латунные серии SF.400-600...



ПС-SF.600.09.2019.069



ООО Йорхе Рус
119602, г. Москва, ул. Академика Анохина,
дом № 2 корпус 7, пом. VIII, ком. 17, 19



Содержание

- 069 – Фитинги натяжные латунные. Номенклатура
- 010 – Назначение и область применения
- 011 – Технические характеристики
- 012 – Материалы
- 013 – Габаритные размеры
- 014 – Указания по монтажу
- 015 – Указания по эксплуатации и техническому обслуживанию
- 016 – Условия хранения и транспортировки
- 017 – Условия по утилизации
- 018 – Список жидкостей агрессивных к материалам изделия
- 019 – Данные о производителе и поставщике
- 020 – Гарантийные обязательства
- 021 – Условия гарантийного обслуживания

069 – Фитинги натяжные латунные. Номенклатура

№	Наименование	Артикул
1	Гильза монтажная	SF.610.04
2	Гильза монтажная	SF.610.05
3	Гильза монтажная	SF.610.06
4	Гильза монтажная	SF.610.07
5	Муфта с наружной резьбой	SF.620.0404
6	Муфта с наружной резьбой	SF.620.0504
7	Муфта с наружной резьбой	SF.420.0405
8	Муфта с наружной резьбой	SF.420.0505
9	Муфта с наружной резьбой	SF.420.0604
10	Муфта с наружной резьбой	SF.420.0605
11	Муфта с наружной резьбой	SF.420.0606
12	Муфта с наружной резьбой	SF.420.0705
13	Муфта с наружной резьбой	SF.420.0706
14	Муфта с внутренней резьбой	SF.621.0404
15	Муфта с внутренней резьбой	SF.421.0405
16	Муфта с внутренней резьбой	SF.621.0504
17	Муфта с внутренней резьбой	SF.421.0505
18	Муфта с внутренней резьбой	SF.421.0604
19	Муфта с внутренней резьбой	SF.421.0605
20	Муфта с внутренней резьбой	SF.421.0606
21	Муфта с внутренней резьбой	SF.421.0706
22	Муфта равносторонняя	SF.422.04
23	Муфта равносторонняя	SF.422.05
24	Муфта равносторонняя	SF.422.06
25	Муфта равносторонняя	SF.422.06

№	Наименование	Артикул
26	Муфта переходная	SF.423.0405
27	Муфта переходная	SF.423.0406
28	Муфта переходная	SF.423.0506
29	Муфта переходная	SF.423.0607
30	Муфта с накидной гайкой	SF.624.0404
31	Муфта с накидной гайкой	SF.624.0405
32	Муфта с накидной гайкой	SF.424.0504
33	Муфта с накидной гайкой	SF.624.0505
34	Муфта с накидной гайкой	SF.624.0605
35	Муфта с накидной гайкой	SF.424.0606
36	Муфта с накидной гайкой	SF.424.0706
37	Угольник равносторонний	SF.430.04
38	Угольник равносторонний	SF.430.05
39	Угольник равносторонний	SF.430.06
40	Угольник равносторонний	SF.430.07
41	Угольник с внутренней резьбой	SF.431.0404
42	Угольник с внутренней резьбой	SF.431.0504
43	Угольник с внутренней резьбой	SF.431.0505
44	Угольник с внутренней резьбой	SF.431.0605
45	Угольник с внутренней резьбой	SF.431.0706
46	Угольник с наружной резьбой	SF.632.0404
47	Угольник с наружной резьбой	SF.432.0405
48	Угольник с наружной резьбой	SF.432.0504
49	Угольник с наружной резьбой	SF.432.0505
50	Угольник с наружной резьбой	SF.432.0605

№	Наименование	Артикул
51	Угольник с наружной резьбой	SF.432.0606
52	Угольник с наружной резьбой	SF.432.0706
53	Угольник настенный с внутренней резьбой	SF.633.0404
54	Угольник настенный с внутренней резьбой	SF.433.0504
55	Угольник настенный с внутренней резьбой	SF.433.0505
56	Угольник настенный с внутренней резьбой	SF.433.0605
57	Двойное настенное колено	SF.635.040404
58	Тройник равносторонний	SF.440.04
59	Тройник равносторонний	SF.440.05
60	Тройник равносторонний	SF.440.06
61	Тройник равносторонний	SF.440.07
62	Тройник переходной	SF.441.040504
63	Тройник переходной	SF.441.050404
64	Тройник переходной	SF.441.050405
65	Тройник переходной	SF.441.050504
66	Тройник переходной	SF.441.050604
67	Тройник переходной	SF.441.050605
68	Тройник переходной	SF.441.060404
69	Тройник переходной	SF.441.060405
70	Тройник переходной	SF.441.060406
71	Тройник переходной	SF.441.060504
72	Тройник переходной	SF.441.060505
73	Тройник переходной	SF.441.060506
74	Тройник переходной	SF.441.060604
75	Тройник переходной	SF.441.060605

№	Наименование	Артикул
76	Тройник переходной	SF.441.070606
77	Тройник переходной	SF.641.060706
78	Тройник переходной	SF.441.070506
79	Тройник переходной	SF.441.070407
80	Тройник переходной	SF.441.070507
81	Тройник переходной	SF.441.070607
82	Тройник с внутренней резьбой	SF.642.040404
83	Тройник с внутренней резьбой	SF.642.050405
84	Тройник с внутренней резьбой	SF.642.060506
85	Трубка приборная Г-образная	SF.650.04-L250
86	Трубка приборная Г-образная	SF.650.04-L500
87	Трубка приборная Г-образная	SF.650.04-L1000
88	Трубка приборная Г-образная	SF.650.05-L250
89	Трубка приборная Т-образная	SF.651.04-L250
90	Трубка приборная Т-образная	SF.651.05-L250

010 – Назначение и область применения

Фитинги с натяжной гильзой MVI предназначены для создания соединений трубопроводов из полимерных труб из сшитого полиэтилена PEХ, в системах питьевого и хозяйственного водопровода, горячего водоснабжения, отопления, а также на технологических трубопроводах, транспортирующих жидкости, неагрессивные к материалам труб и фитингов.

Фитинги с натяжной гильзой MVI совместимы с полимерными трубами из сшитого полиэтилена, имеющими следующие геометрические параметры:

Внешний диаметр трубы, мм	16	20	25	32
Толщина стенки, мм	2,2	2,8	3,5	4,4

Фитинги с натяжной гильзой MVI могут быть использованы для открытого и скрытого монтажа. Разрешается замоноличивать их в строительные конструкции.

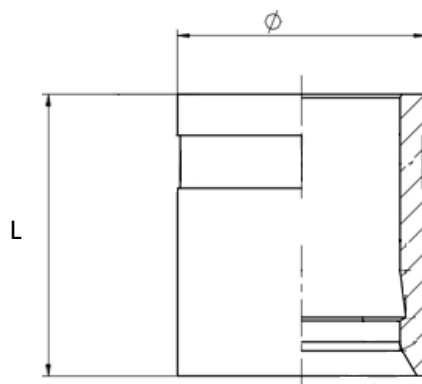
011 – Технические характеристики

№	Характеристика	Значение
1	Максимальная рабочая температура среды, °С	120
2	Номинальное давление PN, бар	25
3	Тип резьбы	Цилиндрическая
4	Диапазон размеров, мм	16-32

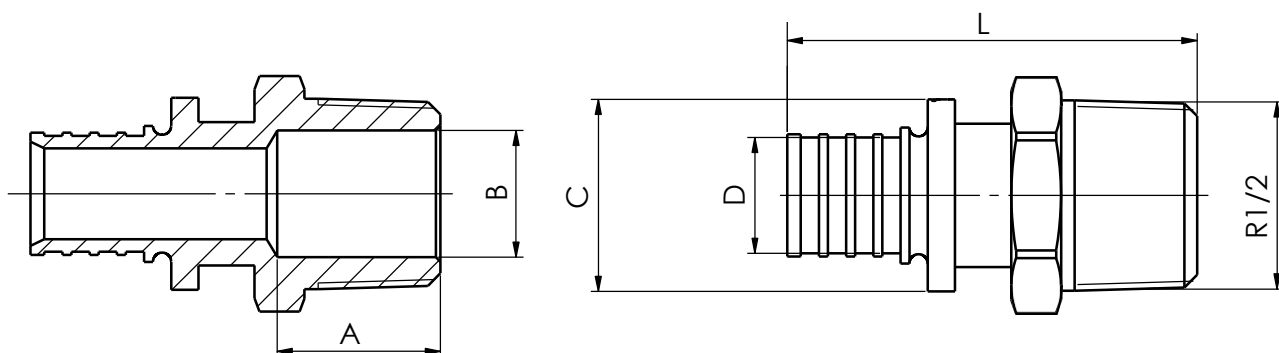
012 – Материалы

№	Наименование детали	Материал	Марка материала по нормам	
			РФ	EN
1	Корпус	Латунь	ЛС-59-2	CW617N

013 – Габаритные размеры

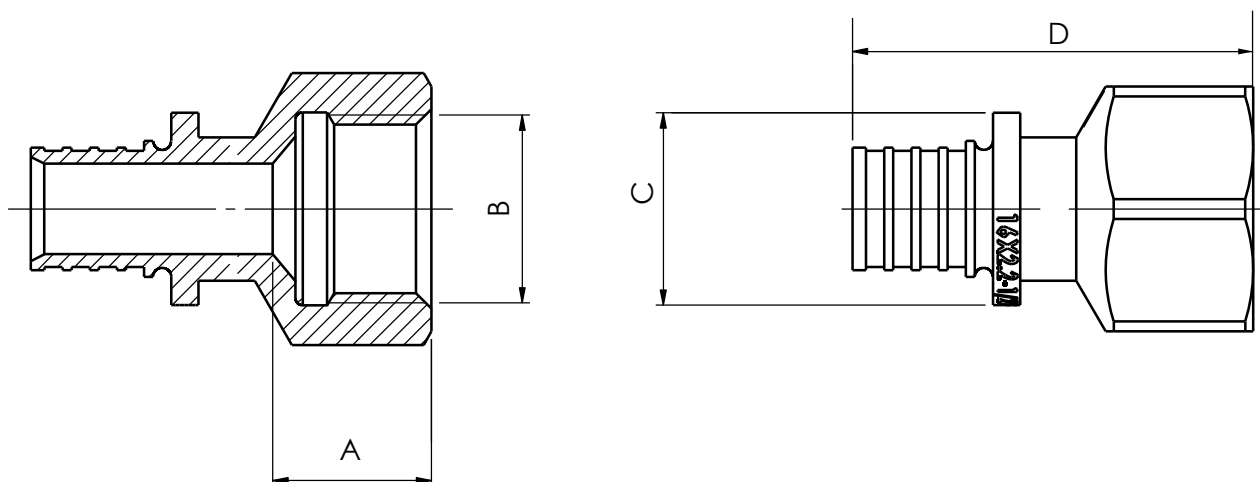


Гильза			
Артикул	L	Ø	Вес, г
SF.610.04	24	21,5	26
SF.610.05	25	25	29
SF.610.06	27,5	30,5	46
SF.610.07	34	39	91



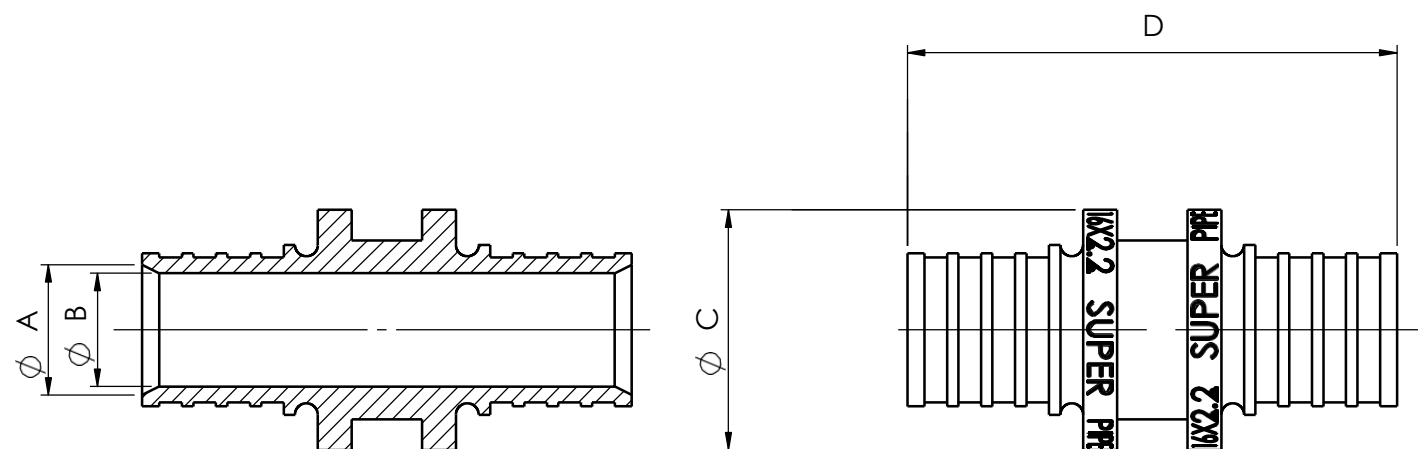
Муфта с наружной резьбой

Арт.	A	B	C	D	L	R	SW	Вес, г
SF.620.0404	15	15	22,2	13,5	46	½"	26	56
SF.620.0504	14,5	20	21,5	13,5	44,5	¾"	27	77
SF.420.0405	15	15	26,2	16,5	51	½"	27	57,5
SF.420.0505	14,5	20	26	16,5	48,5	¾"	27	67
SF.420.0604	14,5	15	31	19,8	56,5	½"	23	76
SF.420.0605	14,5	20	31	19,8	56,5	¾"	27	85
SF.420.0606	17	15	31	19,8	60	1"	34	120
SF.420.0705	14,5	20	39	25,5	62,7	¾"	27	120
SF.420.0706	17	20	39	25,5	66,2	1"	34	155

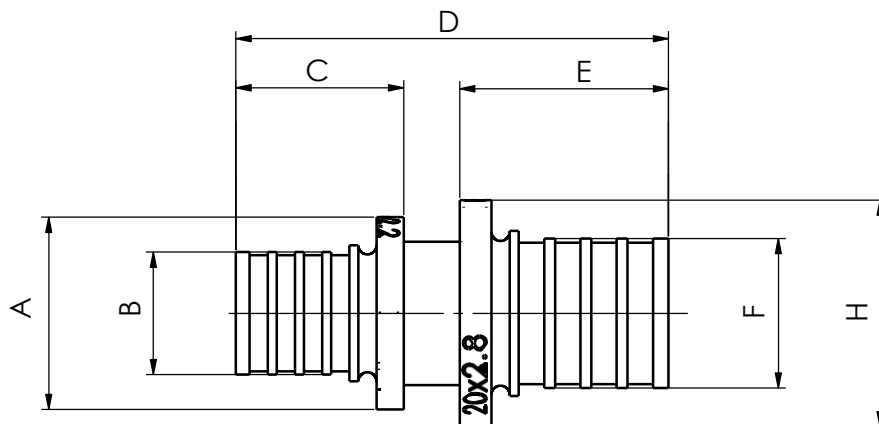


Муфта с внутренней резьбой

Арт.	A	B	C	D	R	SW	Вес, г
SF.621.0404	21	1/2"	22,2	46,5	1/2"	25	65
SF.421.0405	17	3/4"	21,5	42	3/4"	30	64
SF.621.0504	19	1/2"	26,2	48,5	1/2"	27	82
SF.421.0505	17	3/4"	26	46	3/4"	30	74
SF.421.0604	17	1/2"	31	54	1/2"	24	79
SF.421.0605	17	3/4"	31	54	3/4"	30	92
SF.421.0606	20	1"	31	57	1"	37	129
SF.421.0706	20	1"	39	63,2	1"	37	163

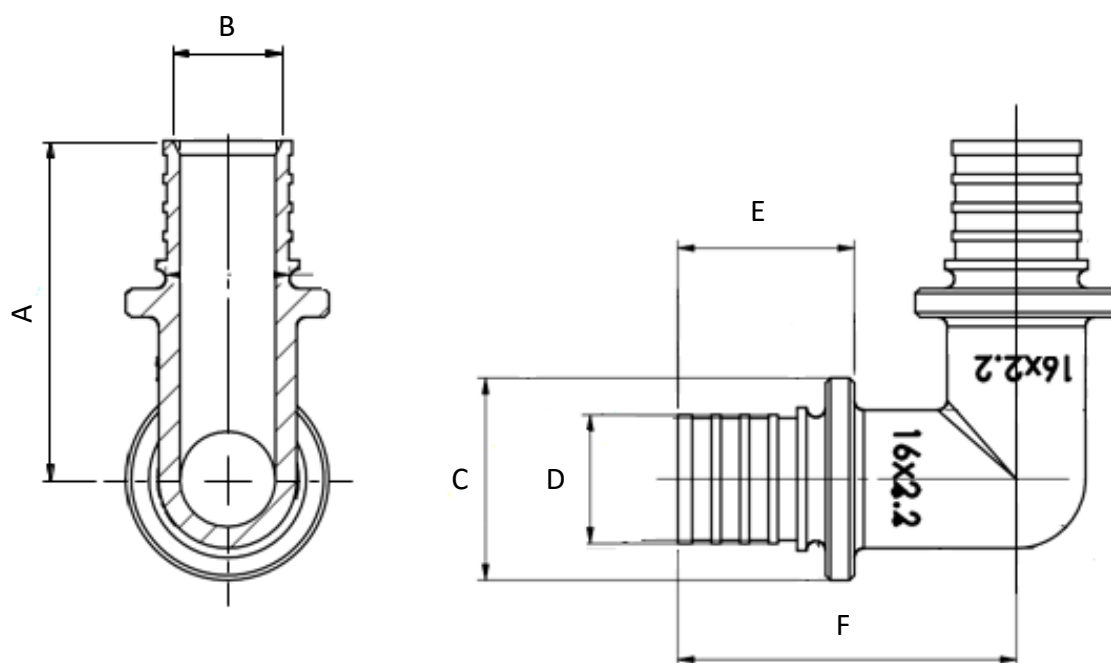


Муфта					
Артикул	A	B	C	D	Вес, г
SF.422.04	13,5	10	21,5	44	35
SF.422.05	16,5	12,5	26	52	54
SF.422.06	19,8	15	31	67,5	91
SF.422.06	25,5	20	39	79,9	164



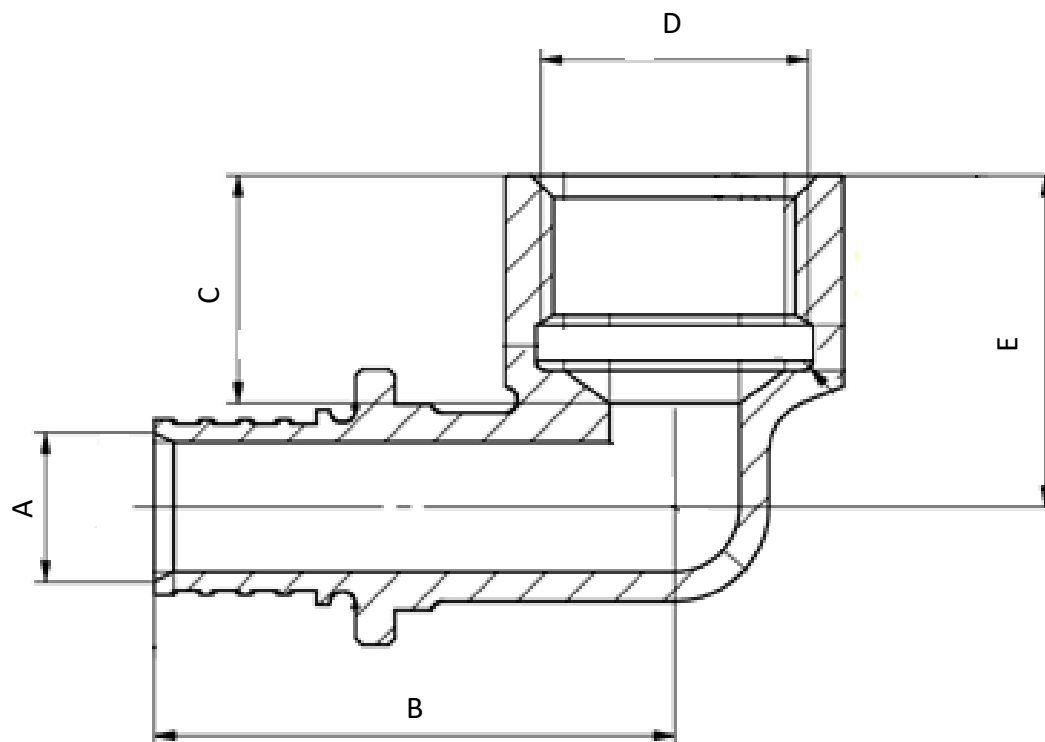
Муфта редукционная

Артикул	A	B	C	D	E	F	H	Вес, г
SF.423.0405	21,5	13,5	18,5	47,5	23	16,5	26	44
SF.423.0406	21,5	13,5	18,5	55,5	30,5	19,8	31	63
SF.423.0506	26	16,5	22,5	59,5	30,5	19,8	31	72
SF.423.0607	31	19,8	30,5	73,7	36,7	25,5	39	130



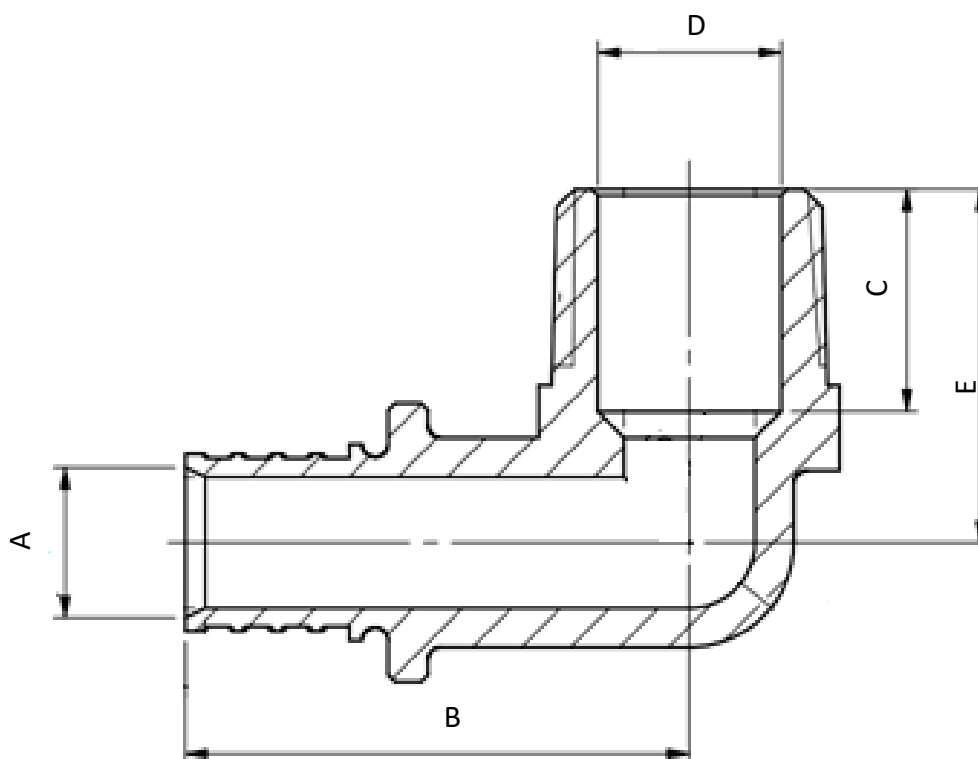
Угол равносторонний

Артикул	A	B	C	D	E	F	Вес, г
SF.430.04	35,5	10	21,5	13,5	18,5	35,5	48
SF.430.05	42	12,5	26	16,5	22,5	42	78
SF.430.06	52,5	15	31	19,8	30,5	52,5	132
SF.430.07	62,2	20	39	25,5	36,2	62,2	230



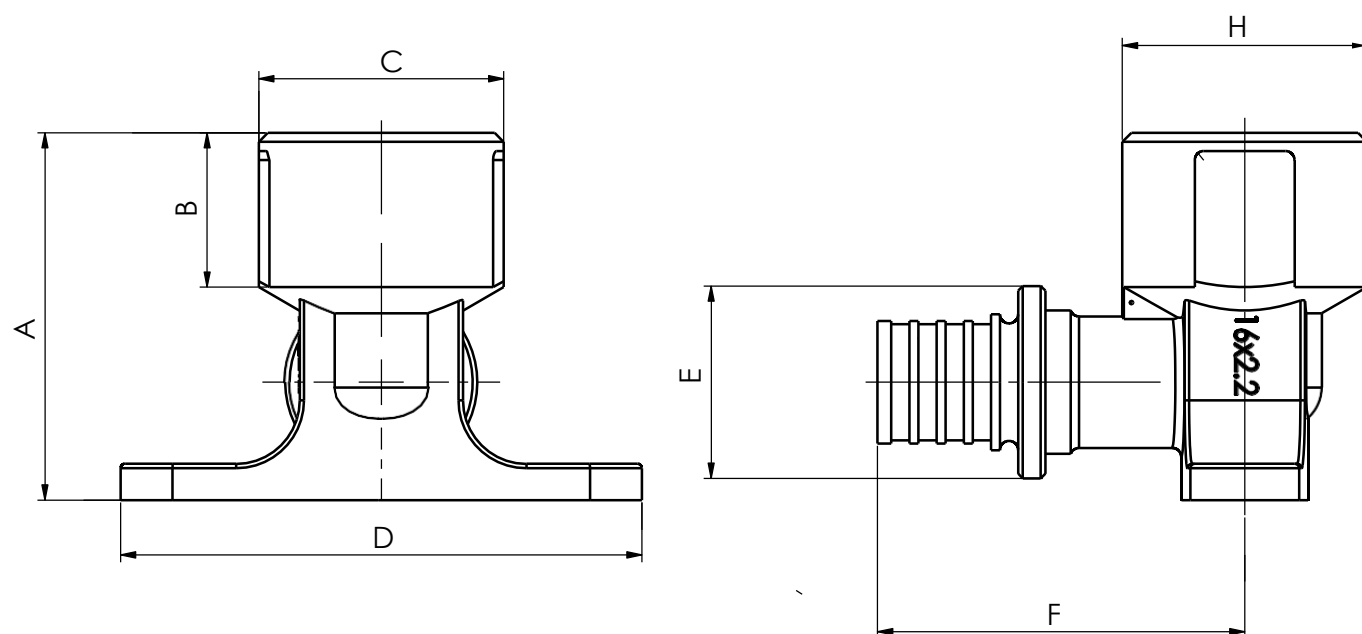
Угол с внутренней резьбой

Артикул	A	B	C	D	E	SW	Вес, г
SF.431.0404	10	40	14,5	½"	25,5	26	79
SF.431.0504	12,5	45,5	14,5	½"	27,5	26	105
SF.431.0505	12,5	47,5	14,5	¾"	30	30,5	126,5
SF.431.0605	15	55,5	16	¾"	33	30,5	156
SF.431.0706	20	65,2	17	1"	37	37	255



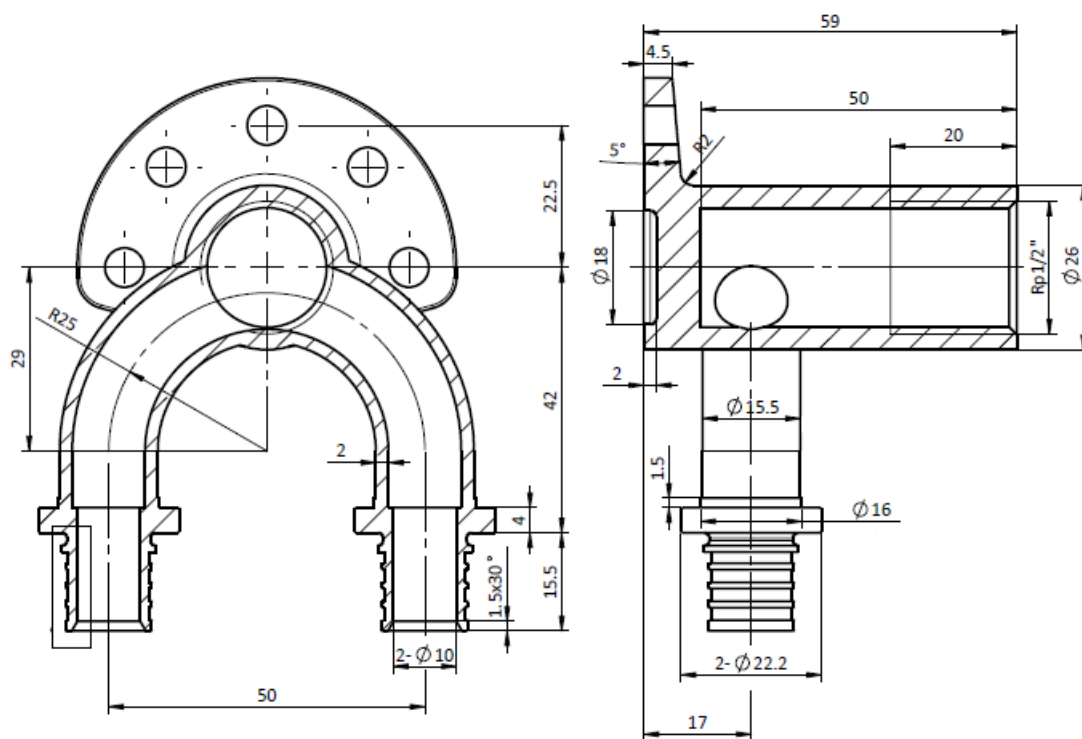
Угол с наружной резьбой

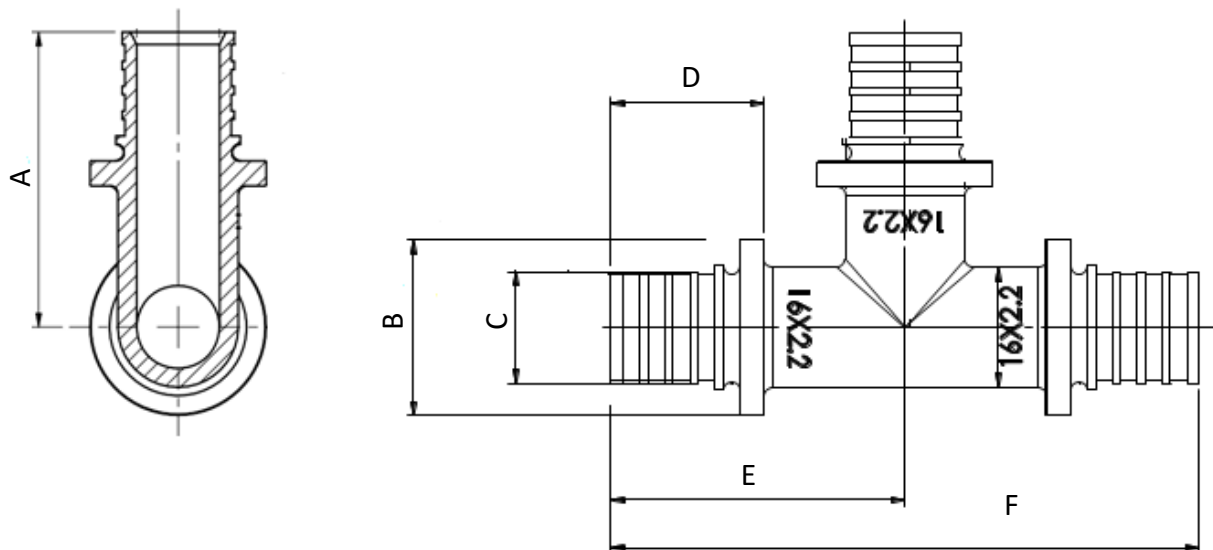
Артикул	Размер	A	B	C	D	E	SW	Вес, г
SF.632.0404	1/2"	10	39	15,5	13,5	29,5	23	84
SF.432.0405	3/4"	10	38,5	17	20	27	27	73,5
SF.432.0504	1/2"	12,5	40	17	15	29	22	73,5
SF.432.0505	3/4"	12,5	42,5	17	20	29	27	89
SF.432.0605	3/4"	15	51	18	20	31,5	27	119
SF.432.0606	1"	15	54,5	21	25	34	34	163
SF.432.0706	1"	20	60,5	21	25	37,5	34	212



Угольник настенный с внутренней резьбой

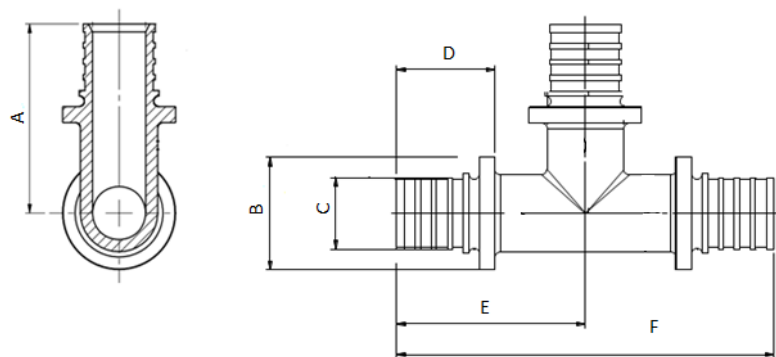
Артикул	Размер	A	B	C	D	E	F	H	Вес, г
SF.633.0404	1/2"	42	20	27	57	22,2	40	27	128
SF.433.0504	1/2"	39	16,5	24,5	57	26	41,5	24,5	108
SF.433.0505	3/4"	39	16,5	31	57	26	45	31	131
SF.433.0605	3/4"	41,5	16,5	31	57	31	53	31	157





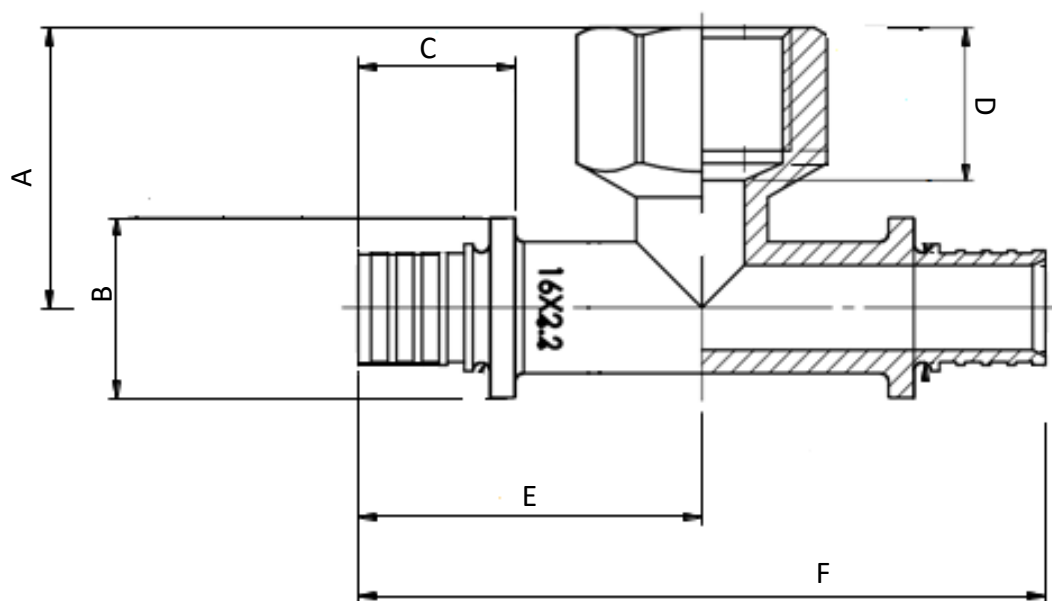
Тройник

Артикул	A	B	C	D	E	F	Вес, г
SF.440.04	36	21,5	13,5	18,5	31,5	63	64
SF.440.05	42	26	16,5	22,5	37	74	101
SF.440.06	53	31	19,8	30,5	47,5	95	176
SF.440.07	63	39	25,5	36,2	57,5	115	307



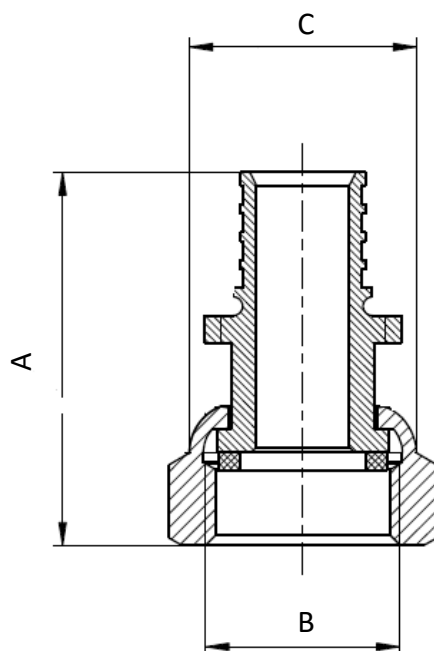
Тройник редукционный

Артикул	A	B	C	D	F	Вес, г
SF.441.040504	40	21,5	13,5	18,5	65	77
SF.441.050404	38	26	16,5	22,5	67	78
SF.441.050405	38	26	16,5	22,5	70	86
SF.441.050504	42	26	16,5	22,5	71	92
SF.441.050604	50,5	26	16,5	22,5	74	121
SF.441.050605	50,5	26	16,5	22,5	78	128
SF.441.060404	40,5	31	19,8	30,5	75	103,5
SF.441.060405	40,5	31	19,8	30,5	79	113
SF.441.060406	40,5	31	19,8	30,5	86	132
SF.441.060504	44,5	31	19,8	30,5	78	118
SF.441.060505	44,5	31	19,8	30,5	82,5	128
SF.441.060506	44,5	31	19,8	30,5	90	148
SF.441.060604	53	31	19,8	30,5	82,5	146
SF.441.060605	53	31	19,8	30,5	86,5	155
SF.441.070606	57	39	25,5	36,2	101,2	222
SF.641.060706	65,5	31	19,8	30,5	105	276
SF.441.070506	48,5	39	25,5	36,2	96,2	193
SF.441.070407	45	39	25,5	36,2	97	208
SF.441.070507	49	39	25,5	36,2	101	225
SF.441.070607	58	39	25,5	36,2	106	255



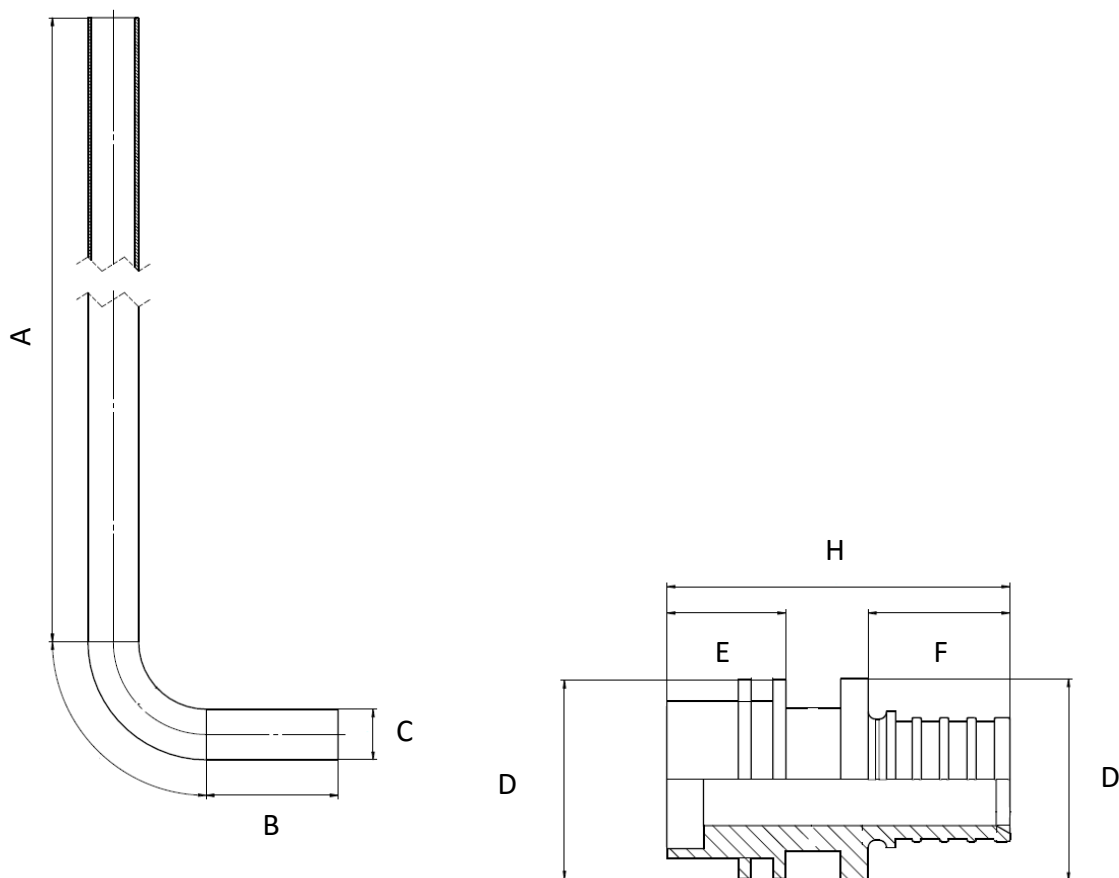
Тройник с внутренней резьбой

Артикул	Размер	A	B	C	D	E	F	Вес, г
SF.642.040404	½"	33	21,5	18,5	16	40,5	81	120
SF.642.050405	½"	33	26	22,5	16	44	88	150
SF.642.060506	¾"	38	31	30,5	16	51,5	103	204



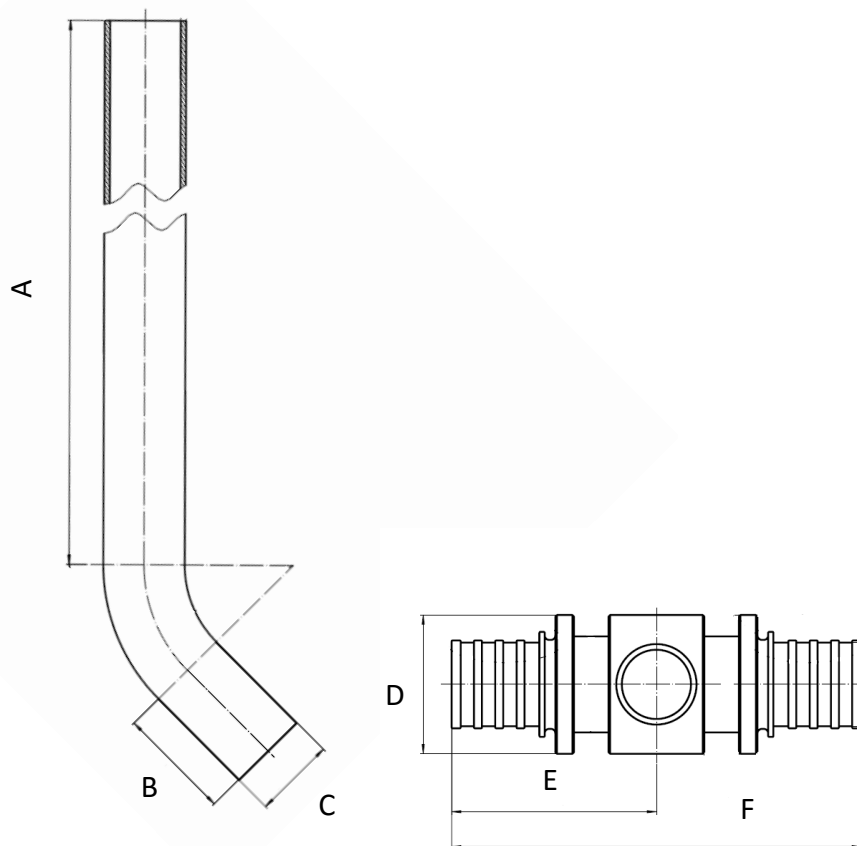
Муфта с накидной гайкой

Артикул	A	B	C	Вес, г
SF.624.0404	38,5	1/2"	26	53
SF.624.0405	44	3/4"	30	68
SF.424.0504	42,5	1/2"	26	59
SF.624.0505	43,5	3/4"	30	80
SF.624.0605	51,5	3/4"	30	100
SF.424.0606	55,5	1"	38	128,5
SF.424.0706	61,7	1"	38	165



Трубка Г-образная

Артикул	A	B	C	D	E	F	H	Вес, г
SF.650.04-L250	250	39	15	21,7	13	15,5	37,5	163
SF.650.04-L500	500	39	15	21,7	13	15,5	37,5	256
SF.650.05-L250	250	39	15	22,5	11,5	19,5	40,5	175



Трубка Г-образная

Артикул	A	B	C	D	E	F	Вес, г
SF.651.04-L250	250	21	15	21,5			194
SF.651.05-L250	250	21	15	26	38,5	77	227

014 – Указания по монтажу

Монтаж соединителей следует производить в соответствии с требованиями СП 73.13330.2012 «Внутренние санитарно-технические системы».

Соединения выполняются на трубной цилиндрической резьбе по ГОСТ 6357 (ISO 228, EN 10226).

015 – Указания по эксплуатации и техническому обслуживанию

Изделия должны эксплуатироваться при давлении и температуре, изложенных в таблице технических характеристик.

016 – Условия хранения и транспортировки

Изделия должны храниться в упаковке предприятия–изготовителя по условиям хранения 3 по ГОСТ 15150.

Транспортировка изделий должна осуществляться в соответствии с условиями 5 по ГОСТ 15150.

017 – Условия по утилизации

Утилизация изделия (переплавка, захоронение, перепродажа) производится в порядке, установленном Законами РФ от 04 мая 1999 г. № 96-ФЗ "Об охране атмосферного воздуха" (в редакции от 01.01.2015), от 24 июня 1998 г. № 89-ФЗ (в редакции от 01.02.2015г) "Об отходах производства и потребления", от 10 января 2002 № 7-ФЗ « Об охране окружающей среды» (в редакции от 01.01.2015), а также другими российскими и региональными нормами, актами, правилами, распоряжениями и пр., принятыми во использование указанных законов.

018 – Список жидкостей агрессивных к материалам изделия

Таблица материалов приводящих к полному разрушению при контакте с материалами фитингов (уплотнители).

№	Размер	Температура, °С
1	Азотная кислота концентрированная	80
2	Амилацетат	20
3	Ангидрид уксусной кислоты	20-80
4	Ацетон	20
5	Бензин-бензол	20
6	Деготь	20
7	Пар	130
8	Перекись водорода водный	20
9	Пропиленоксид	20
10	Сернистый углерод	20
11	Соляная кислота концентрированная	20-60
12	Метилметакрилат	20
13	Нафталин	60
14	Нитроглицерин	20
15	Толуол	20
16	Трихлорэтилен	20
17	Уксусная кислота водная	100
18	Фосфорная кислота	20
19	Фреон согласно DN 8962 R22	20
20	Хлор и растворы на его основе	20
21	Хлорная кислота	100
22	Царская водка	20
23	Этанол(спирт)	80

Таблица приведенная выше – неполная. При установке изделия в систему со средой отличной от стандартной (вода, воздух) уточняйте возможность применения у представителей компании.

019 – Данные о производителе и поставщике

Поставщик - ООО Йорхе Рус

119602, г. Москва, ул. Академика Анохина,
дом № 2 корпус 7, пом.VIII, ком.17, 19

Производитель –

Yorhe Fluid Intelligent Control Co., Ltd /

Йорхе Флюид Интелигент Контрол ЛТД

Qinggang Industrial Zone, Yuhuan, Zhejiang Province, China

Промзона Чиньян, Юхуань, пр.Джезян, Китай

020 – Гарантийные обязательства

Изготовитель гарантирует соответствие изделий требованиям безопасности, при условии соблюдения потребителем правил использования, транспортировки, хранения, монтажа и эксплуатации.

Гарантия распространяется на все дефекты, возникшие по вине завода-изготовителя. Гарантия не распространяется на дефекты, возникшие в случаях:

- нарушения паспортных режимов хранения, монтажа, испытания, эксплуатации и обслуживания изделия;
- ненадлежащей транспортировки и погрузо-разгрузочных работ;
- наличия следов воздействия веществ, агрессивных к материалам
- наличия повреждений, вызванных пожаром, стихией, форс-мажорными обстоятельствами;
- повреждений, вызванных неправильными действиями потребителя;
- наличия следов постороннего вмешательства в конструкцию изделия.

Изготовитель оставляет за собой право вносить в конструкцию изделия изменения, не влияющие на заявленные технические характеристики.

021 – Условия гарантийного обслуживания

Претензии к качеству товара могут быть предъявлены в течение гарантийного срока. В случае необоснованности претензии, затраты на диагностику и экспертизу изделия оплачиваются Покупателем.

При предъявлении претензий к качеству товара, покупатель предоставляет следующие документы:

1. Заявление в произвольной форме, в котором указываются:
 - название организации или Ф.И.О. покупателя;
 - фактический адрес покупателя и контактный телефон;
 - название и адрес организации, производившей монтаж;
 - адрес установки изделия;
 - краткое описание дефекта.
2. Документ, подтверждающий покупку изделия (накладная, квитанция);
3. Фотографии неисправного изделия в системе;
4. Акт гидравлического испытания системы, в которой монтировалось изделие;
5. Копия гарантийного талона со всеми заполненными графами.

Представители Гарантийной организации могут запросить дополнительные документы для определения причин аварии и размеров ущерба.





MVI