

Нипель резьбовой нержавеющей



Тип NK-NM

Арт. NK-NM8/4, NK-NM10/4, NK-NM15/4, NK-NM20/4, NK-NM25/4, NK-NM32/4, NK-NM40/4, NK-NM50/4, NK-NM65/4, NK-NM80/4

NK-NM8/6, NK-NM10/6, NK-NM15/6, NK-NM20/6, NK-NM25/6, NK-NM32/6, NK-NM40/6, NK-NM50/6, NK-NM65/6, NK-NM80/6

ТЕХНИЧЕСКИЙ ПАСПОРТ

1. Назначение

Ниппель НР/НР – резьбовой фитинг, предназначенный для соединения элементов трубо-провода в единую систему.

Описание и технические характеристики

Конструкция: полнопроходная

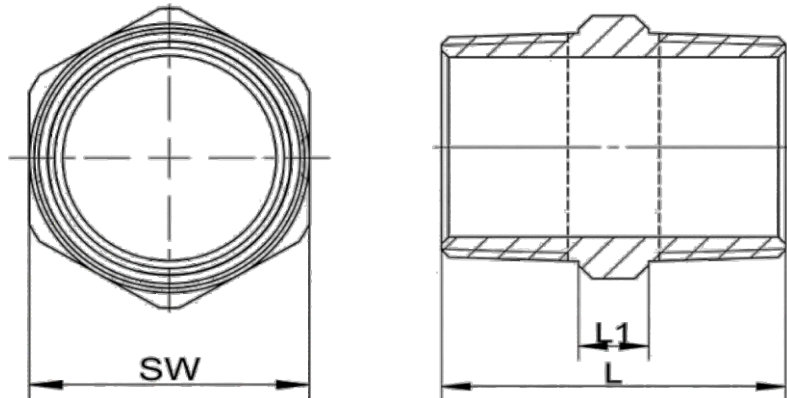
Тип присоединения: резьбовой

Размеры: 1/4", 3/8", 1/2", 3/4", 1", 1_1/4", 1_1/2", 2", 2_1/2", 3"

Максимальное давление: 16 атм

Материал изготовления: AISI304/AISI316

2. Устройство изделия



Размер	L	L1	SW	
1/4"	DN8	33	6	15
3/8"	DN10	36	7	18
1/2"	DN15	41	8	22
3/4"	DN20	44	9	28
1"	DN25	49	10	35
1_1/4"	DN32	53	11	44
1_1/2"	DN40	55	12	50
2"	DN50	63	13	62
2_1/2"	DN65	70	14	78
3"	DN80	77	15	91

Размеры указаны в мм, масса в кг

3. Гарантии производителя (Поставщика)

Гарантийный срок эксплуатации 12 месяцев со дня в вода в эксплуатацию, но не более 18 месяцев со дня отгрузки потребителю. Претензии к качеству товара могут быть предъявлены в течение гарантийного срока.

Гарантия не распространяется на дефекты, возникшие в случаях:

- нарушения паспортных режимов хранения, монтажа, испытания, эксплуатации и обслуживания изделия;
- ненадлежащей транспортировки и погрузо-разгрузочных работ;
- наличия следов воздействия веществ, агрессивных к материалам изделия;
- наличия повреждений, вызванных пожаром, стихией, форс - мажорными обстоятельствами;
- повреждений, вызванных неправильными действиями потребителя;
- наличия следов постороннего вмешательства в конструкцию изделия;

4. Сведения о поставке

Параметр	Показатель
Артикул	
Диаметр, DN	
Количество, шт.	
Дата изготовления	
Дата продажи	
Отметка торгующей организации	М.П.