

ТЕХНИЧЕСКИЙ ПАСПОРТ ИЗДЕЛИЯ

Неполнооборотный электрический привод



1. ОБЩИЕ СВЕДЕНИЯ

Артикул: 900

Изготовитель: ООО «ТОРГОВЫЙ ДОМ «РАШВОРК»
121596, Россия, г. Москва, ул. Горбунова, д. 2, стр. 3, оф. В113

1.1 ОБОЗНАЧЕНИЕ

Артикул	Напряжение, Вт	Момент, Нм	ISO	Кабельный ввод	Квадрат, мм
900-220-030-F04/F05-11x11	220	30	F04/F05	2xM12	11x11
900-220-050-F05/F07-11x11	220	50	F05/F07	2xM18	14x14
900-220-080-F05/F07-14x14	220	80	F05/F07	2xM18	14x14
900-220-150-F05/F07-14x14	220	150	F05/F07	2xM18	17x17
900-220-200-F10/F12-22x22	220	200	F10/F12	2xM18	22x22
900-220-400-F10/F12-22x22	220	400	F10/F12	2xM18	22x22
900-220-600-F10/F12-27x27	220	600	F10/F12	2xM18	27x27
900-220-1000-F10/F12-27x27	220	1000	F10/F12	2xM18	27x27

2. ПРИМЕНЕНИЕ

Электропривод предназначен для управления запорной трубопроводной арматурой общепромышленного применения, преимущественно для шаровых кранов и дисковых поворотных затворов.

3. РАБОЧИЕ ПАРАМЕТРЫ

Корпус: Алюминиевый сплав с эпоксидным покрытием

Класс защиты: IP67

Напряжение: 220V AC

Режим работы: S2-15min

Двигатель: Короткозамкнутый, асинхронный

Концевые выключатели:

2xOpen/Close, SPDT, 250VAC10A

Вспомогательные концевые выключатели:

2xOpen/Close, SPDT, 250VAC10A

Перемещение: 90° ± 10%

Безотказность/Рабочая температура:

Внутренняя тепловая защита

Открытие 120°C ± 5°C

Закрытие 97°C ± 5°C

Индикатор: Индикатор конечного положения

Ручной дублер: Шестигранный ключ

Блокировка: Автоблокировка червячной передачи

Механический ограничитель:

2 внешних регулируемых стопора

Встроенный обогреватель:

30W (110V/220V AC), антиконденсат

Температура окружающей среды: - 20°C...+ 70°C

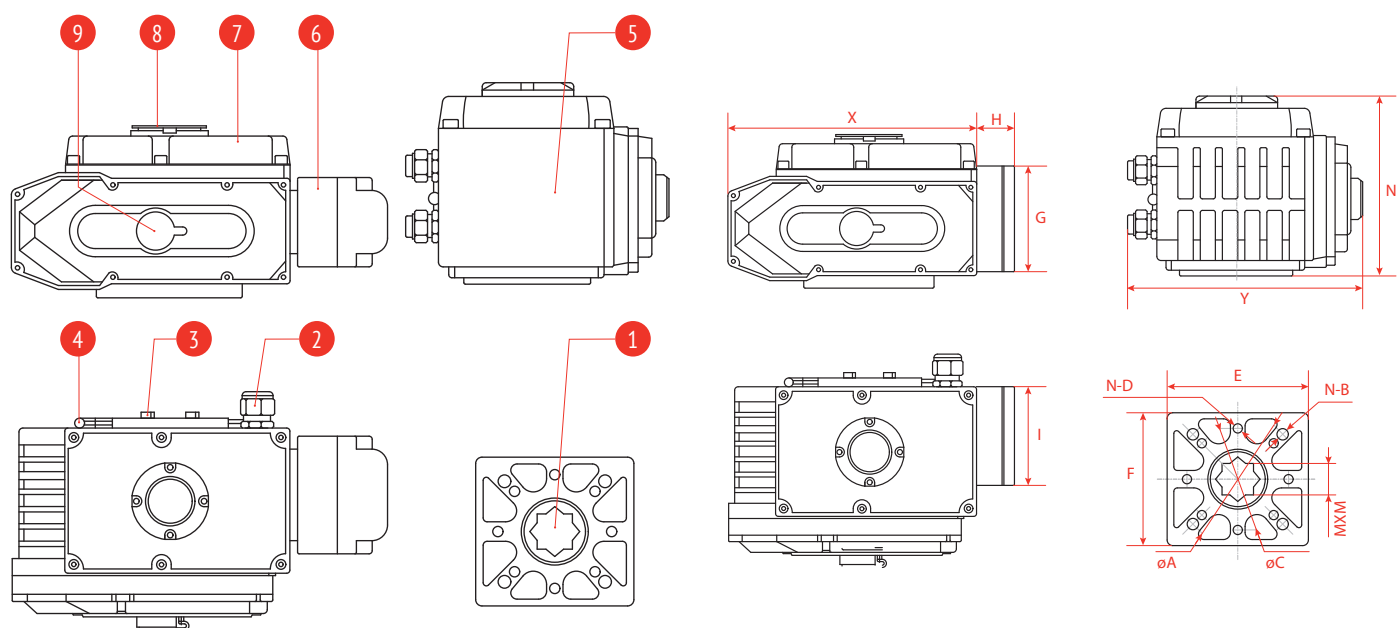
Смазка: Противозадирная с дисульфидом молибдена

Влажность окружающего воздуха: Макс. 90% RH

4. ЭКСПЛУАТАЦИОННЫЕ ПАРАМЕТРЫ

Артикул	Момент, Нм	Время закрытия, сек	Муфта, мм	Мощность, Вт	Номинальный ток, А	ISO	Вес, кг
900-220-030-F04/F05-11x11	30	20	11x11	8	0,15	F04/F05	2,1
900-220-050-F05/F07-14x14	50	30	14x14	10	0,23	F05/F07	3,6
900-220-080-F05/F07-14x14	80	30	14x14	10	0,25	F05/F07	3,6
900-220-150-F05/F07-17x17	150	40	17x17	15	0,4	F05/F07	4,6
900-220-200-F10/F12-22x22	200	30	22x22	60	0,35	F10/F12	13
900-220-400-F10/F12-22x22	400	30	22x22	60	0,4	F10/F12	13,8
900-220-600-F10/F12-27x27	600	40	27x27	60	0,4	F10/F12	14
900-220-1000-F10/F12-27x27	1000	40	27x27	90	0,64	F10/F12	14,5

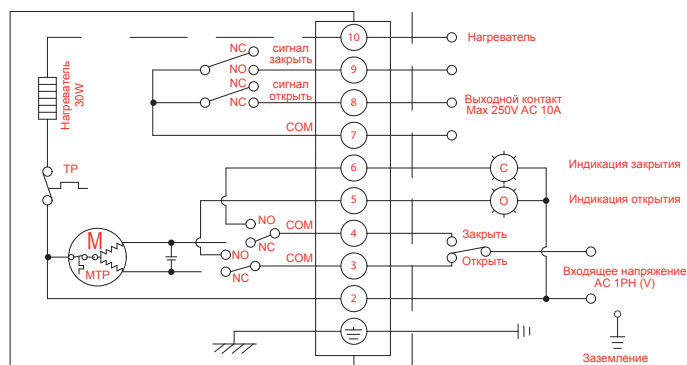
5. ОСНОВНЫЕ РАЗМЕРЫ



1. Выходной вал
2. Водонепроницаемый кабельный ввод
3. Механический ограничитель
4. Ручной гаечный ключ
5. Корпус
6. Модульный бокс
7. Крышка
8. Смотровое окно
9. Защита от пыли

Артикул	X	Y	Z	ØA	N-B	ØC	N-D
900-220-030-F04/F05-11x11	123	123	113	50	4-M6	42	8-M5
900-220-050-F05/F07-14x14	162	147	122	70	4-M6	50	4-M6
900-220-080-F05/F07-14x14	162	147	122	70	4-M6	50	4-M6
900-220-150-F05/F07-17x17	189	163	128	70	4-M8	50	4-M6
900-220-200-F10/F12-22x22	268	210	164	125	4-M12	102	8-M10
900-220-400-F10/F12-22x22	268	210	164	125	4-M12	102	8-M10
900-220-600-F10/F12-27x27	268	210	164	125	4-M12	102	8-M10
900-220-1000-F10/F12-27x27	268	210	164	125	4-M12	102	8-M10

СХЕМА ПОДКЛЮЧЕНИЯ



6. РУКОВОДСТВО ПО ЭКСПЛУАТАЦИИ

ОБЩИЕ УКАЗАНИЯ

Срок службы электропривода зависит от правильной эксплуатации и технического обслуживания, а также выполнения всех требований настоящей инструкции.

УКАЗАНИЕ МЕР БЕЗОПАСНОСТИ

К обслуживанию электропривода допускается только персонал прошедший соответствующий инструктаж по технике безопасности. При обслуживании электропривода должны соблюдаться следующие правила:

- обслуживание электропривода проводится в соответствии с установленными «Правилами технической эксплуатации электроустановок потребителей»;
- место установки электропривода должно иметь достаточную освещенность;
- корпус электропривода должен быть заземлен;
- монтажные работы с электроприводами необходимо проводить только исправным инструментом;
- приступая к профилактической работе, необходимо убедиться, что электропривод отключен от электросети.

ТРЕБОВАНИЯ К МОНТАЖУ

К монтажу электропривода допускается персонал, изучивший устройство электропривода, правила техники безопасности и требования настоящего руководства.

Выбор места для установки электропривода:

- Электропривод устанавливается в помещении или на открытом воздухе. При установке на открытом воздухе необходимо обеспечить защиту привода от дождя и прямых солнечных, температура окружающей среды должна быть в пределах $-20...+40^{\circ}\text{C}$ (при температуре окружающей среды ниже 0°C необходимо использование нагревательного элемента).
- При монтаже необходимо предусмотреть место для прокладки электрических линий и обслуживания электропривода.
- Необходимо учитывать температуру рабочей среды в трубопроводе. Если температура среды будет превышать $+180^{\circ}\text{C}$, то необходимо предусмотреть тепловую защиту электропривода и изоляции;
- Обеспечить надежность крепежных элементов, состояние ручного управления, а также отсутствие деформации элементов привода.

Рабочее положение электропривода: вертикальное - на

горизонтальных и наклонных трубах - положении привода сверху, горизонтальное - на вертикальных трубах, в этом случае предусмотреть отдельные опоры электропривода.

Перед монтажом электропривода проверить:

- внешний вид электропривода (на отсутствие внешних повреждений);
- наличие и состояние технической документации;
- легкость перемещения подвижных деталей при работе от ручного дублера;
- снять защитную крышку и осмотреть внутренние детали электропривода (колодки, микровыключатели).

Монтаж электропривода производится непосредственно на запорную арматуру. При монтаже обратите внимание на правильное совмещение посадочного фланца электропривода и ответного посадочного фланца на исполнительном органе. В отдельных случаях электропривод устанавливается на запорную арматуру через переходник.

Не допускается посадка «в натяг», люфты, зазоры при сопряжении электропривода и запорного органа. Это приводит к увеличению нагрузки на узлы и детали электропривода, ускоренному износу и быстрому выходу из строя электропривода. Обратите внимание на соответствие выходного вала запорной арматуры и посадочного отверстия в выходном валу электропривода. Люфты не допускаются – это приводит к быстрому износу деталей электропривода и запорной арматуры.

После монтажа проверить:

- работу электропривода в ручном режиме: вращая маховик ручного дублера, убедиться в плавности хода затвора арматуры;
- работу электропривода от электросети: проверить настройку на открытие, закрытие и четкость срабатывания ограничителя хода выходного вала (выполнить 2-3 цикла открытия/закрытия).

Микровыключатели

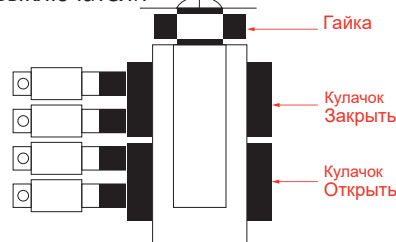


рис. 1

НАСТРОЙКА КОНЦЕВЫХ ВЫКЛЮЧАТЕЛЕЙ

С завода электропривод выходит с настроенными конечными выключателями на положения ВКЛ/ВЫКЛ при перемещении

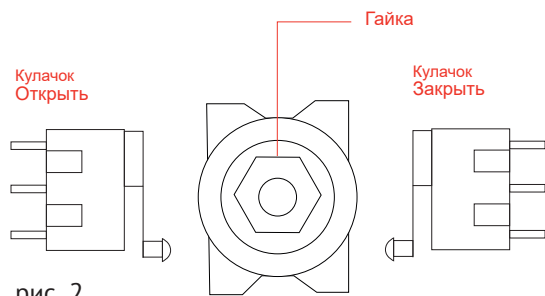


рис. 2

выходного вала на 90°. При необходимости провести повторную настройку электропривода или установку необходимых новых ограничений положения выходного вала:

- используя ручной дублер, переведите электропривод в положение «Открыто», ослабьте гайку (рис. 1), фиксирующую кулачки на рабочем валу электропривода.
- вращая кулачки (желтый- открытие, красный- закрытие) установите их таким образом, чтобы кулачок зажимал нужный микро выключатель в требуемом положении (рис. 2);
- далее, используя ручной дублер, переведите электропривод в положение «Закрыто» и повторите настройку;
- надежно зафиксируйте кулачки прижимной гайкой.

НАСТРОЙКА МЕХАНИЧЕСКИХ УПОРОВ

С завода электропривод поставляется с углом поворота выходного вала ограниченного 90°. При необходимости провести повторную настройку электропривода или установить необходимые новые ограничения положения выходного вала:

- используя ручной дублер, переведите электропривод в положение «Открыто»;
- используя шестигранный ключ, заверните механический упор до касания выходного вала;
- повторите операцию, для положения – закрыто.

ЭЛЕКТРИЧЕСКИЕ СОЕДИНЕНИЯ

Подключение происходит после установки электропривода на запорную арматуру.

1. Открыть крышку и произвести визуальный осмотр внутреннего состояния электропривода, убедиться в чистом и сухом состоянии внутренних элементов электропривода.
2. Ввод кабелей во внутреннюю полость электропривода к клеммным колодкам осуществляется через сальниковые вводы.
3. Для проверки правильности выполнения команд ОТКРЫТЬ и ЗАКРЫТЬ не обходимо перевести электропривод в ручной режим в среднее положение. Включить питание, проверить направление вращения выходного вала и отключить питание. Для электропривода с трехфазным электродвигателем в случае неправильного выполнения команды поменять местами фазы питающего напряжения на силовом щите. Затем повторить проверку правильности выполнения команд.

7. ГАРАНТИЯ ИЗГОТОВИТЕЛЯ

Производитель гарантирует работоспособность изделия в течение 12 месяцев с момента ввода в эксплуатацию, но не более 18 месяцев с момента продажи. Режим работы соот-

ветствует S2-15min. Средний срок службы 5 лет при условии, что количество циклов открытия/закрытия электрического привода не превысит 15000 циклов, частота срабатывания не более 60 циклов в сутки.

Производитель может отказать в гарантийном ремонте в случае:

- наличия повреждений или дефектов, вызванных несоблюдением или нарушением норм и правил технической эксплуатации, обслуживания, транспортировки, хранения или ввода в эксплуатацию; наличия дефектов, вызванных стихийным бедствием, пожаром и т. д.;
- наличие явных и скрытых механических повреждений, следов химического и иного воздействия;
- неправильной или неграмотной эксплуатации;
- несоответствие стандартам рабочих параметров электросети пользователя; эксплуатация оборудования с нарушением техники безопасности;
- отсутствие квалифицированного технического обслуживания;
- внесение изменений в конструкцию механических или электрических частей аппарата без согласования с заводом-изготовителем;
- нарушения сохранности заводских пломб (если таковые имеются);
- самостоятельного ремонта или изменения внутренней или внешней конструкции устройства;
- если изделие применялось не по прямому назначению; если изменен, стерт, удален или неразборчив серийный номер изделия;
- если оборудование введено в эксплуатацию лицами не имеющими необходимых допусков на производство таких работ, если отсутствует документация на изделие.

Наличие перечисленных выше причин возникновения дефекта является поводом для освобождения завода-изготовителя от гарантийных обязательств по отношению к поставленному оборудованию.

8. СЕРТИФИКАЦИЯ



Декларация о соответствии Техническому Регламенту Таможенного Союза ТР ТС 004/2011 «О безопасности низковольтного оборудования»
ЕАЭС N RU Д-RU.PA02.B.20924/21 до 01.11.2026
Изготовлено в соответствии с ТУ 3322-001-81484267-2016.

9. КОМПЛЕКТАЦИЯ

№	Наименование	Кол-во (шт.)	Обозначение

Отметки о продаже

Предприятие-изготовитель: ООО «ТОРГОВЫЙ ДОМ «РАШВОРК»

Поставщик:

Дата продажи:

М.П.