

## 1. Основные сведения об изделии

1.1 Наименование: Конвектор отопительный травмобезопасный стальной настенный средней глубины.

1.2 Изготовитель АО «САНТЕХПРОМ».

1.3 Тип «Универсал С».

1.4 Конвектор «Универсал С» – это базовая модель конвекторов с высотой кожуха 400 мм и нижним присоединением трубопроводов. Модули, входящие в состав нагревательного элемента (НЭ) конвектора, определяют тип подключения конвектора к системе отопления с помощью нижних присоединительных патрубков:

- модуль «А03» – для двухтрубной системы отопления, не содержит терморегулятора. Содержит воздуховыпускной клапан (воздухоотводчик), предназначенный для выпуска воздуха, находящегося или появившегося при эксплуатации в двухтрубной системе отопления.

- модуль «А08» – для двухтрубной системы отопления, содержит угловой терморегулятор латунный RA-N 013G1846 компании Danfoss, который имеет корпус и клапанную вставку с присоединяемым на неё термостатическим элементом типа RA 2974, обеспечивающего непосредственную ручную настройку на температуру в помещении и автоматическое поддержание заданного параметра. Корпус терморегулятора содержит воздухоотводчик.

Варианты конвекторов для модулей «А03», «А08» – концевые и проходные.

1.5 предназначен для применения в системах водяного отопления промышленных, нежилых, жилых и общественных зданий различного назначения при использовании теплоносителя – воды с температурой до 115°C и рабочем давлении до 1,0 МПа, согласно норм проектирования СП 60.13330.2016 (СНиП 41-01-2003) «Отопление, вентиляция и кондиционирование». В качестве теплоносителя также могут использоваться незамерзающие жидкости, рН которых больше 8,5 (щелочная группа).

1.6 Конвекторы «Универсал С» изготовлены в соответствии с ГОСТ 31311 (Приборы отопительные. Общие технические условия).

1.7 Конвекторы «Универсал С» предназначены для применения как в закрытых, так и в открытых системах отопления.

1.8 Долговечность (срок службы), определяемая по ГОСТ 27.002, – не менее 25-ти условных лет эксплуатации при соблюдении требований, изложенных в разделе «Указание по монтажу и эксплуатации».

1.9 Вид климатического исполнения УХЛ, группа условий эксплуатации 1, категория размещения 4.2 по ГОСТ 15150.

1.10 Характеристики теплоносителя отопительных сетей (воды) должны соответствовать нормам, указанным в СП 124.13330.2012 (СНиП 41-02-2003). Тепловые сети. Свод правил. (ТКП 45-4.02-182-2009 «Тепловые сети», ТКП 45-4.02-183-2009 «Тепловые пункты»).

Теплоноситель должен иметь следующие основные характеристики:

Водородный показатель рН 8,5...10,5  
Содержание кислорода, мг/дм<sup>3</sup>, не более 0,02  
Общая жесткость, мг-экв/дм<sup>3</sup>, не более 7  
Содержание соединений железа, мг/дм<sup>3</sup>, не более 0,5

Несоответствие характеристик теплоносителя указанным требованиям приводит к ускоренной коррозии и может привести к потере его герметичности.

1.11 Отличительными особенностями конвекторов являются:

- стальная несущая гидравлическая труба, что обеспечивает высокую коррозионную стойкость, прочность и устойчивость к перепадам давления;

- развитая система оребрения конвектора, расположенная с оптимальным шагом на трубе, что обеспечивает высокую теплоотдачу, равномерное распределение теплового потока, что создаёт чувство комфорта;

- оптимальная вместимость по теплоносителю обеспечивает малую инерционность теплообмена;

- наружное покрытие кожуха конвектора и отражающего экрана выполнено порошковой краской, остальных элементов – методом электрофорезной окраски по инновационным технологиям согласно требованиям по экологии и безопасно для потребителей.

## 2. Основные технические данные

2.1 Конвектор соответствует требованиям ГОСТ 31311 и изготовлены по технологической документации предприятия-изготовителя в соответствии с рабочими чертежами, утвержденными в установленном порядке.

2.2 Внешний вид конвектора с габаритными и присоединительными размерами приведён только для модулей «А03» (рисунок 1) и «А08» (рисунок 2).

2.3 Основные технические характеристики изделий приведены в таблице 1.

2.4 Номинальный тепловой поток определен в соответствии с требованиями ГОСТ 31311-2005 по ГОСТ Р 53583-2009 (Приборы отопительные. Методы испытаний) для нормальных (нормативных) условий: температурном напоре  $\Delta T = 70^\circ C$  расходе теплоносителя (воды) через конвектор  $M_0 = 0,1$  кг/с (360 кг/час), барометрическом давлении  $V=1013,3$  гПа (760 мм.рт.ст.). При движении теплоносителя в приборе по схеме «сверху-вниз».

2.5 Условное обозначение включает:

- название «Конвектор»;  
- тип прибора – «Универсал С»;

Рис. 1  
Конвектор «Универсал С» концевой, правого исполнения, с модулем «А03»

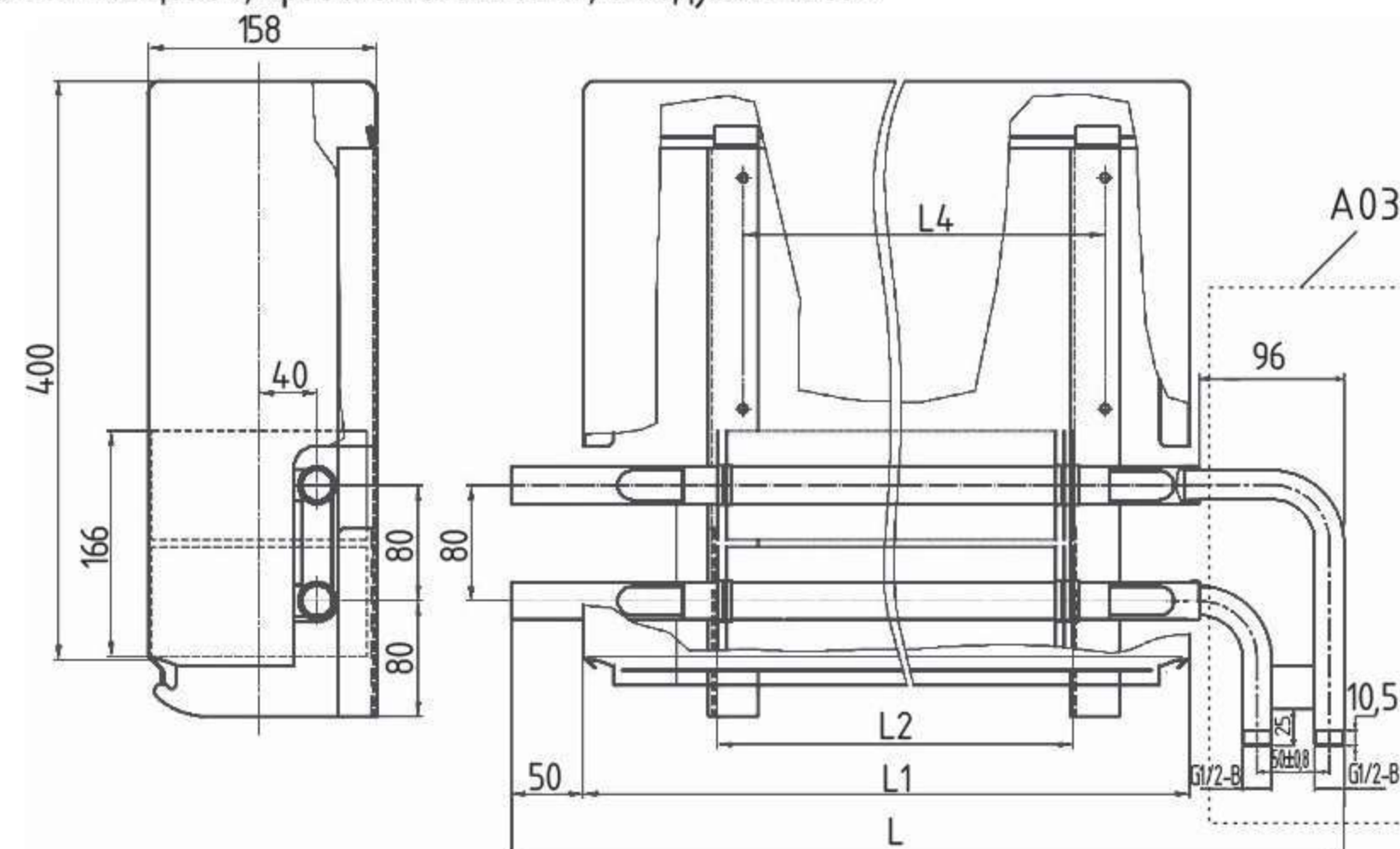


Рис. 2  
Конвектор «Универсал С» концевой, правого исполнения, с модулем «А08»

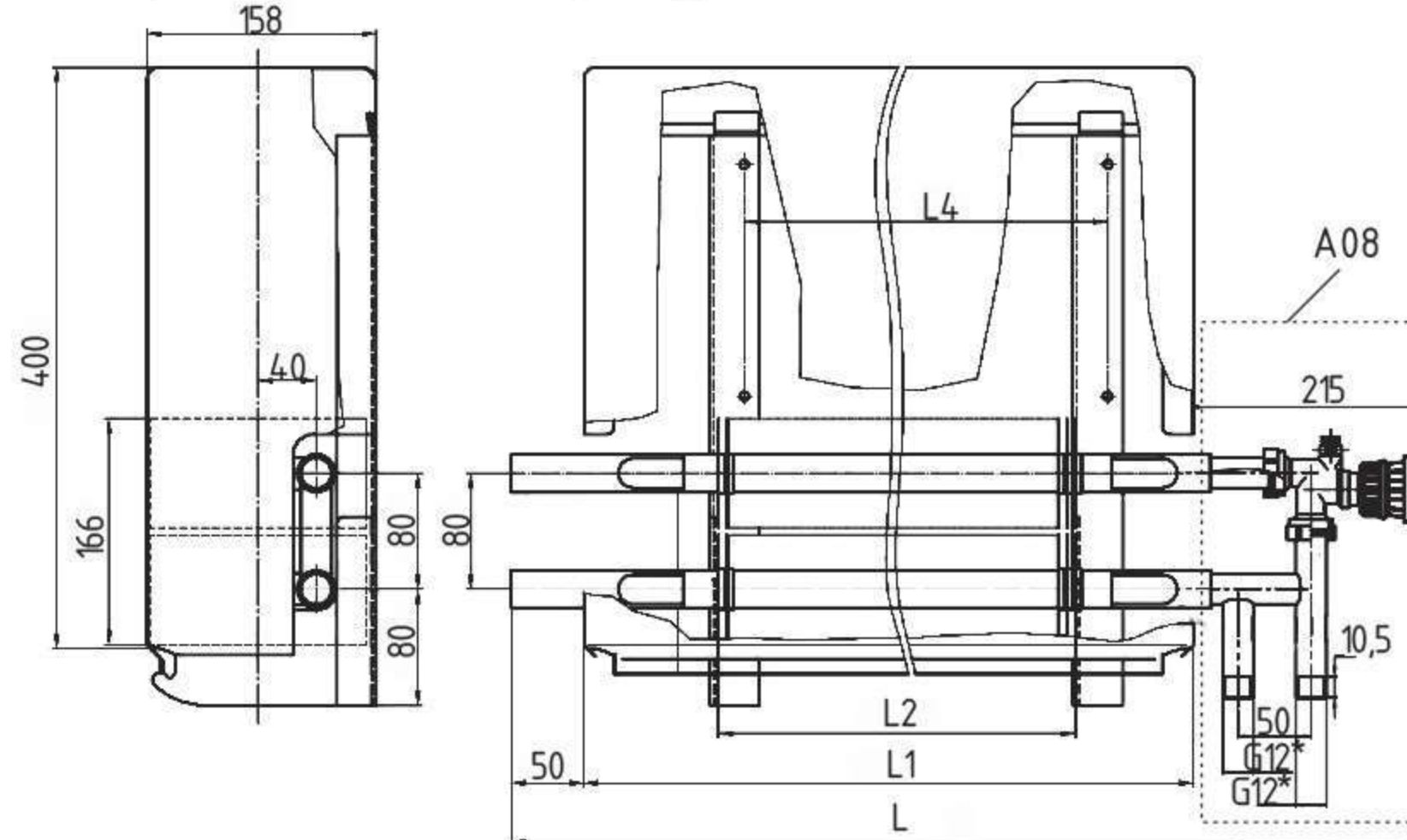


Таблица 1

Условное обозначение конвектора «Универсал С» с модулями «А03», «А08».	Номинальный тепловой поток, Q <sub>н</sub> , Вт	Размеры, мм								Масса, кг (справочная)	
		Длина кожуха, L1		Длина элем. по ореб.	Общая длина L с модулями «А03»		Общая длина L с модулями «А08»		концевого	проходного	
		концевого	проходного		концевого	проходного	концевого	проходного			
КСК15-700 К (П)	700	601	601	432	636	771	816	866	8,1	9,9	
КСК15-850 К (П)	850	697	697	528	732	867	912	962	9,3	11,2	
КСК15-1000 К (П)	1000	793	793	624	828	963	1008	1058	10,5	12,5	
КСК15-1226 К (П)	1226	793	793	624	828	963	1008	1058	11,7	13,8	
КСК15-1348 К (П)	1348	841	841	672	876	1011	1056	1106	12,9	15,1	
КСК15-1471 К (П)	1471	889	889	720	924	1059	1104	1154	14,1	16,4	
КСК15-1593 К (П)	1593	937	937	768	972	1107	1152	1202	15,3	17,7	
КСК15-1716 К (П)	1796	985	985	816	1020	1155	1200	1250	16,8	19,0	
КСК15-1838 К (П)	1838	1033	1033	864	1068	1203	1248	1298	17,6	19,9	
КСК15-1961 К (П)	1961	1081	1081	912	1116	1251	1296	1346	18,4	20,8	
КСК15-2083 К (П)	2083	1129	1129	960	1164	1299	1344	1394	19,2	21,7	
КСК15-2206 К (П)	2206	1177	1177	1008	1212	1347	1392	1442	20,0	22,6	
КСК15-2328 К (П)	2328	1225	1225	1056	1260	1395	1440	1490	20,8	23,5	
КСК15-2451 К (П)	2451	1273	1273	1104	1308	1443	1488	1538	21,6	24,4	
КСК15-2574 К (П)	2574	1321	1321	1152	1356	1491	1536	1586	22,4	25,3	
КСК15-2696 К (П)	2696	1369	1369	1200	1404	1539	1584	1634	23,2	26,2	
КСК15-2819 К (П)	2819	1417	1417	1248	1452	1587	1632	1682	24,4	27,5	
КСК15-2941 К (П)	2941	1465	1465	1296	1500	1635	1680	1730	25,2	28,4	

- условное обозначение конвектора: «КСК»;  
- диаметр условного прохода труб присоединительного патрубка, мм:15;  
- номинальный тепловой поток, Вт;  
- вариант обозначения конвектора: «К» - концевой; «П» - проходной;  
- спецификацию, определяющую все исполнение для модулей «А03», «А08»: гладкие патрубки – без параметров; «рез.» – наружная резьба на всех патрубках, «РТ» – все раздатые патрубки; «рез./», «/рез.», «РТ/» «/РТ», «рез./РТ» и т.д. – указание последовательности расположения через



**САНТЕХПРОМ**

**АКЦИОНЕРНОЕ ОБЩЕСТВО «САНТЕХПРОМ»**

**ПАСПОРТ**

**ОКПД 2 25.21.11.150**

Сертификат соответствия № РОСС RU.АГ16.В00272

Действителен с 24.10.2018 по 23.10.2023

Орган по сертификации «ИнтерТестСтрой+»



**КОНВЕКТОР ОТОПИТЕЛЬНЫЙ ТРАВМОБЕЗОПАСНЫЙ**

**СТАЛЬНОЙ НАСТЕННЫЙ**

**«Универсал С» КСК**

**111.003 ПС**

**Инструкция по монтажу и эксплуатации**



Россия, 107497,  
г. Москва ул. Амурская, д.9/6

www.santexprom.pф  
mail@santexprom.ru



разделитель «/» только для проходных конвекторов, при этом отчёт ведётся сначала от патрубка, подсоединяемого к отопительной системе, если разделитель «/» - не указан, то исполнение относится ко всем патрубкам.

- исполнение: для патрубков со стороны отопительной системы справа – «прав.», для патрубков слева – «лев.». Без параметров – определяется изготовителем.

Примеры записи условного обозначения изделий при заказе и в прочей документации для модуля «А03», «А08».

**«Конвектор «Универсал С» МКСК15-1000 П (А03, рез., прав.) ГОСТ 31311»**

**«Конвектор «Универсал С» МКСК15-1000 П (А03, рез., лев.) ГОСТ 31311»**

**«Конвектор «Универсал С» МКСК15-1000 П (А03, рез./РТ) ГОСТ 31311»**

**«Конвектор «Универсал С» МКСК15-700 К (А03, рез., лев.) ГОСТ 31311»**

**«Конвектор «Универсал С» МКСК15-700 К (А03, рез., прав.) ГОСТ 31311»**

**«Конвектор «Универсал С» МКСК15-1000 П (А08, рез., прав.) ГОСТ 31311»**

**«Конвектор «Универсал С» МКСК15-1000 П (А08, рез., лев.) ГОСТ 31311»**

**«Конвектор «Универсал С» МКСК15-1000 К (А08, рез., лев.) ГОСТ 31311**

**«Конвектор «Универсал С» МКСК15-1000 К (А08, рез., прав.) ГОСТ 31311»**

**«Конвектор «Универсал С» МКСК15-1000 П (А08, рез./РТ) ГОСТ 31311».**

### 3. Комплектность

3.1 Комплектность определяется условиями поставки, указанными в договоре с потребителем.

3.2 В состав поставки продукции должны входить:

- конвектор в сборе;

- упаковка;

- паспорт (допускается 1 экземпляр на всю партию изделий).

Дополнительно (по заказу) поставляется:

- кронштейны крепления.

### 4. Указания по монтажу

4.1 Конвектор испытан гидравлическим давлением 1,6 МПа и поставляется покупателю в полной заводской готовности.

4.2 Монтаж конвектора должен производиться персоналом с квалификацией «слесарь-сантехник» в соответствии с требованиями СП 73.13330.2016 (СНиП 3.05.01-85) «Внутренние санитарно-технические системы зданий», согласно которым отопительные приборы следует размещать, как правило, под световыми проемами в местах, доступных для осмотра, ремонта и очистки. Длина отопительного прибора должна быть, как правило, не менее 75% длины светового проема в больницах, детских дошкольных учреждениях, школах, домах для престарелых и инвалидов, и 50% - в жилых и общественных зданиях.

4.3 При установке конвектора рекомендуется полностью не снимать упаковку или максимально восстановить ее после завершения монтажа - до окончания отделочных работ в помещении.

4.4 При монтаже не допускать попадание пыли и других загрязнений на внутренние и внешние поверхности кожухов конвекторов, пространство между пластинами НЭ.

4.5 Конвектор после окончания отделочных работ должен быть очищен от строительного мусора и прочих загрязнений.

4.6 Не допускается подключать конвектор к системам отопления с использованием теплоносителей с температурой более 115°С и к системам парового отопления.

4.7 Для герметизации резьбовых соединений труб к монтажному комплекту конвектора при температуре воды до 105°С следует применять льняную прядь, пропитанную свинцовым суриком или белилами, замешанными на натуральной олифе.

При температуре воды выше 105°С следует применять хризотилтовую прядь вместе с льняной прядью, пропитанные графитом, замешанным на олифе. Применение железного сурика не допускается, так как он способствует коррозии стали в соединении. Для пропитки уплотняющего материала можно применять специальные герметики, например анаэробные герметики «СантехмастерГель», «Трибопласт», «Sealant», «Loctite». Также для резьбовых соединений рекомендуется применять готовые для применения уже пропитанные резьбоуплотняющие шнуры типа «Loctite-55», «Рекорд», другие материалы, разрешенные к применению в установленном порядке.

4.8 Монтаж конвекторов во избежание загрязнений и повреждений следует выполнять на подготовленных (оштукатуренных и окрашенных) поверхностях стен.

4.9 Монтаж конвекторов должен осуществляться в соответствии с действующими строительными нормами, правилами по технологии, монтажными чертежами, обеспечивающей их сохранность и герметичность соединений, в следующей последовательности:

а) разметка мест установки конвектора;

б) установка крепежных элементов конвектора и крепление их к строительным конструкциям;

в) установка нагревательного элемента конвектора, который следует устанавливать по уровню.

г) подсоединение к трубопроводам системы отопления;

д) установка кожуха на нагревательный элемент, обеспечив полное накрытие кожухами пластин и всех калачей труб у нагревательного элемента.

Для модуля «А08», дополнительно, после проведения всех отделочных работ в помещении или самому потребителю при эксплуатации снять защитный колпачок (черного цвета для модуля «А08») с клапанной вставки терморегулятора, установить и настроить элемент термостатический согласно паспорту на терморегулятор.

Конвекторы следует устанавливать на расстояниях: до пола – 80 ÷ 150 мм, до нижней поверхности подоконных досок – не менее 100 мм, вплотную к поверхности стены.

Кронштейны следует устанавливать под трубы конвектора слева и справа от пластин оребрения на расстоянии 5 мм или согласно монтажному чертежу на конвектор, иным документам.

Кронштейны под отопительные приборы следует крепить к бетонным и к кирпичным стенам дюбелями не менее 100 мм (без учета толщины слоя штукатурки).

4.10 Монтажный комплект (присоединительные комплектующие к трубопроводной системе отопления) не входит в стандартную комплектацию и приобретаетса заказчиком (покупателем) по отдельному заказу.

4.11 Предварительные испытания конвектора на герметичность можно провести до сборки в систему отопления по СП 73.13330.2016.

4.12 Испытание водяных систем отопления совместно с отопительными приборами должно производиться в соответствии с СП 73.13330.2016: гидростатическим методом давлением, равным 1,5 рабочего давления, но не менее 0,2 МПа (2 кгс/см<sup>2</sup>) в самой нижней точке системы.

Конвектор признаётся выдержавшими испытания, если в течение не менее 5 мин нахождения под пробным давлением отсутствуют течи трубы. Величина пробного давления при гидростатическом методе испытания для систем отопления и теплоснабжения, присоединенных к тепловым сетям централизованного теплоснабжения, не должна превышать предельного пробного давления для установленных в системе отопительных приборов.

Испытания гидростатическим методом систем отопления должны производиться при положительной температуре в помещениях здания, а температура воды должна быть не ниже 5°С.

4.13 При заполнении конвектора теплоносителем (водой) необходимо удалить из полости трубы конвектора воздух.

### 5. Указания по эксплуатации

5.1 Условия эксплуатации должны соответствовать требованиям проекта и СП 60.13330.2016 (СНиП 41-01-2003) «Отопление, вентиляция и кондиционирование».

5.2 Характеристики теплоносителя отопительных сетей (воды) должны соответствовать п. 1.10.

5.3 Во избежание усиленной коррозии конвектор, как и системы теплоснабжения в целом, в течение всего периода эксплуатации должны быть заполнены теплоносителем. По принятым нормативным требованиям не рекомендуется опорожнять конвектор более чем на 15 суток в течение года. При необходимости следует без опорожнения конвектора отключить его от системы отопления запорной арматурой.

5.4 Промывку систем отопления, с установленными конвекторами производить средствами, не вызывающими коррозию стальных труб.

5.5 При эксплуатации необходимо периодически очищать от пыли и других загрязнений внутренние и внешние поверхности кожухов конвекторов, пространство между пластинами НЭ.

5.6 Для чистки кожуха конвектора пользоваться только мягкой тряпкой или губкой и мыльной тёплой водой, затем смыть мыло и тщательно вытереть поверхности насухо. Не пользоваться абразивными материалами, такими как чистящие порошки и металлические мочалки.

5.7 ЗАПРЕЩАЕТСЯ:

- эксплуатация конвекторов при давлениях и температурах выше указанных в настоящем паспорте;

- использовать подводящие трубопроводы и конвектор в качестве электрических цепей;

- во избежание ожогов из-за высокой температуры теплоносителя и повреждений от кромок пластин нагревательных элементов снимать кожух конвектора, кроме как для чистки от пыли и других загрязнений внутренние и внешние поверхности кожухов конвекторов, пространство между пластинами НЭ.

При температурном напоре более 50 °С поверхность пластин и трубы нагревательного элемента конвектора нагревается выше 75 °С, в связи с чем должны приниматься меры по исключению прямого контакта с перегретой поверхностью (СанПиН2.1.2-2645-10 Санитарно-эпидемиологические требования к условиям проживания в жилых зданиях и помещениях).

**Изготовитель не несет ответственности перед потребителем при невыполнении потребителем условий эксплуатации конвектора.**

### 6. Транспортирование, хранение и утилизация

6.1 Транспортирование конвекторов осуществляется всеми видами транспорта в крытых транспортных средствах в соответствии с правилами, действующими на данном виде транспорта.

6.2 Конвекторы хранят в крытых сухих складских помещениях при температуре от 0 °С до плюс 25 °С и относительной влажности воздуха не более 75% в условиях, исключающих действие агрессивных сред.

6.3 Конвекторы могут быть уложены в штабели на стеллажах.

6.4 До начала эксплуатации, конвектор необходимо хранить в индивидуальной упаковке

изготовителя в закрытом помещении, при этом следует обеспечить их защиту от воздействия влаги и химических веществ. Допускается хранение упакованных изделий, защищенных от воздействия атмосферных осадков, на открытых площадках (под навесом) сроком не более 10 суток.

6.5 Конвектор не содержит вредных для здоровья материалов и подлежит утилизации в обычном порядке. Специальные требования по утилизации не установлены.

### 7. Гарантийные обязательства

7.1 Предприятие-изготовитель гарантирует соответствие качества изделий требованиям ГОСТ 31311 при соблюдении потребителем условий транспортирования, хранения, монтажа и эксплуатации.

7.2 Гарантия распространяется на все дефекты, возникшие по вине изготовителя.

7.3 Гарантийный срок эксплуатации изделий, включая срок хранения, 5 лет со дня получения потребителем или продажи (при реализации через розничную торговую сеть).

7.4 Изготовитель оставляет за собой право на внесение изменений, которые не влияют на основные технические характеристики изделий.

7.5 Изготовитель гарантирует замену или ремонт вышедшего из строя в течение гарантийного срока конвектора при соблюдении условий п. 5.1, при отсутствии повреждений на крепежных элементах и других механических повреждениях.

7.6 Для предъявления гарантийных требований необходимо представить продавцу либо изготовителю заявление (рекламационный акт) с указанием существа претензии, данный паспорт (копию) с отметками продавца и покупателя, акт монтажа и испытаний при сдаче в эксплуатацию и (или) другие соответствующие документы, оформленные в соответствии с правилами торговли (реализации), монтажа и эксплуатации.

7.7 Гарантия не распространяется на дефекты, возникшие в случаях:

- нарушения режимов хранения, монтажа, испытания, эксплуатации и обслуживания изделия:

- ненадлежащей транспортировки и погрузо-разгрузочных работ;

- наличия следов воздействия веществ, агрессивных к материалам изделия;

- наличия повреждений, вызванных пожаром, стихией, форс-мажорными обстоятельствами;

- повреждений, вызванных неправильными действиями потребителя;

- наличия следов постороннего вмешательства в конструкцию изделия.

7.8 Претензии к качеству товара могут быть предъявлены в течение гарантийного срока.

7.9 Затраты, связанные с демонтажом, монтажом и транспортировкой неисправного изделия в период гарантийного срока Покупателю не возмещаются.

7.10 В случае необоснованности претензии, затраты на диагностику и экспертизу изделия оплачиваются Покупателем.

### Уважаемый покупатель!

**ВНИМАНИЕ!** До проведения монтажных работ убедитесь, что характеристики отопительных сетей и место установки соответствуют требованиям к конвекторам, приведенным в настоящем паспорте.

Сохраняйте данный паспорт и гарантийный талон с обязательными отметками в течение всего гарантийного срока эксплуатации конвектора.

### 8. Рекламации

8.1 В случае обнаружения дефектов при эксплуатации изделия в период гарантийного срока, установленных по вине изготовителя (поставщика) составляется Акт-рекламация.

Акт-рекламация должен содержать:

- наименование изделия, номер партии и дату выпуска;

- дата получения, монтажа и ввода в эксплуатацию;

- общее время эксплуатации, мес.;

- сведения о выявленных дефектах.

8.2 Вышедшие из строя изделия должны быть сохранены до выяснения причин возникновения неисправности предприятием-изготовителем.

8.3 Рекламационный Акт должен быть предъявлен предприятию-изготовителю:

Адрес: 107497, Российская Федерация, г. Москва, ул. Амурская, д. 9/6

Тел: +7 (495) 730-70-80

www.santexprom.ru, a.sorokina@santexprom.ru

### 9. Свидетельство о приемке

9.1 Конвектор «Универсал С» КСК15-\_\_\_\_\_ (А\_\_\_\_\_, \_\_\_\_\_) соответствует ГОСТ 31311-2005 и признан годным для эксплуатации.

Дата изготовления « \_\_\_\_» \_\_\_\_\_ 20\_\_ г.

Служба технического контроля изготовителя \_\_\_\_\_ Штамп