

5. МЕРЫ БЕЗОПАСНОСТИ

Транспортирование и хранение должно осуществляться в упаковке. Условия транспортирования и хранения должны обеспечивать сохранность изделия и упаковки. Требования мер безопасности при монтаже и эксплуатации по ГОСТ 12.2.063-81. Персонал допущенный к работам должен быть ознакомлен с инструкцией по технике безопасности и положениями настоящего руководства.

ЗАПРЕЩАЕТСЯ:

- производить любые работы при наличии рабочей среды и давления в трубопроводе;
- производить монтаж или демонтаж крана при наличии напряжения на электроприводе;
 - эксплуатировать кран на трубопроводах, подверженных вибрации;
- использовать кран на параметрах, превышающих указанные в данном паспорте;

6. ГАРАНТИИ ПРОИЗВОДИТЕЛЯ (ПОСТАВЩИКА)

Гарантийный срок – 12 месяцев со дня ввода изделия в эксплуатацию, но не более 18 месяцев со дня поставки, при наработке, не превышающей 30 000 циклов. Неисправные изделия в течение гарантийного срока ремонтируются или обмениваются на новые бесплатно. Решение о замене или ремонте изделия принимает сервисный центр.

Образование налета (осадка, отложений, кристаллизации) на внутренних поверхностях крана, затрудняющих перемещение подвижных частей или засорение внутренних полостей, вызванных особенностями рабочей среды, не является гарантийным случаем.

Потребитель теряет гарантийные права, в случае:

- применение изделия не соответствует эксплуатационным параметрам;
- нарушения требований по транспортированию, хранению, монтажу, эксплуатации;
- механических повреждений и несанкционированного ремонта изделия;

Гарантия не предусматривает возмещение ущерба, транспортных расходов и любого другого убытка, связанного с эксплуатацией изделия. Производитель оставляет за собой право на изменения без предварительного уведомления.

7. СВЕДЕНИЯ О ПОСТАВКЕ.

Параметр	Показатель
Артикул шарового крана	
Диаметр, DN	
Напряжение электропривода, V	
Количество, шт.	
Дата изготовления	
Дата продажи	
Отметка торгующей организации	М.П.

Декларация о соответствии ЕАЭС N RU Д-RU.PA01.B.77462/21 от 07.07.2021

Декларация о соответствии ЕАЭС N RU Д-RU.PA01.B.77447/21 от 07.07.2021

КРАН ШАРОВОЙ ДВУХХОДОВОЙ(ТРЕХХОДОВОЙ T-port) ПОЛНОПРОХОДНОЙ НЕРЖАВЕЮЩИЙ МУФТОВЫЙ С ЭЛЕКТРОПРИВОДОМ SMART QT3308S

Паспорт Руководство по монтажу и эксплуатации



1. НАЗНАЧЕНИЕ

Кран шаровой нержавеющей с электроприводом изготовлен из высококачественной стали и предназначен для установки в качестве запорного устройства, полностью перекрывающего поток рабочей среды на трубопроводах в различных отраслях промышленности, а также в жилищно-коммунальном хозяйстве.

Таблица 1. Основные параметры и показатели

Параметр	Показатель
Диаметр	DN 15; 20; 25
Давление	PN 1,6 МПа (16 кгс/см ² , 16 бар)
Герметичность	Класс «А» по ГОСТ Р 54808-2011
Корпус	Нержавеющая сталь AISI304
Уплотнение штока	Фторкаучук-ФКМ+ ПолиТетраФторЭтилен - PTFE
Уплотнение штока	ПолиТетраФторЭтилен - PTFE
Рабочая среда	Жидкая и газообразная, неагрессивная к применяемым материалам, вязкость до 20 сСт.
Температура рабочей среды	От -0 до +90 °С (с приводами QT3308H до +120 °С)
Температура окружающей среды	От 0 до +65 °С, при относительной влажности до 95% , без конденсации
Монтаж	Муфтовый, внутренняя трубная цилиндрическая резьба BSPP (G) ISO 228/1
Управление	Электроприводом: Переменный ток: AC220V Постоянный ток: DC12V; DC24V Отклонение напряжение в сети: ±10%

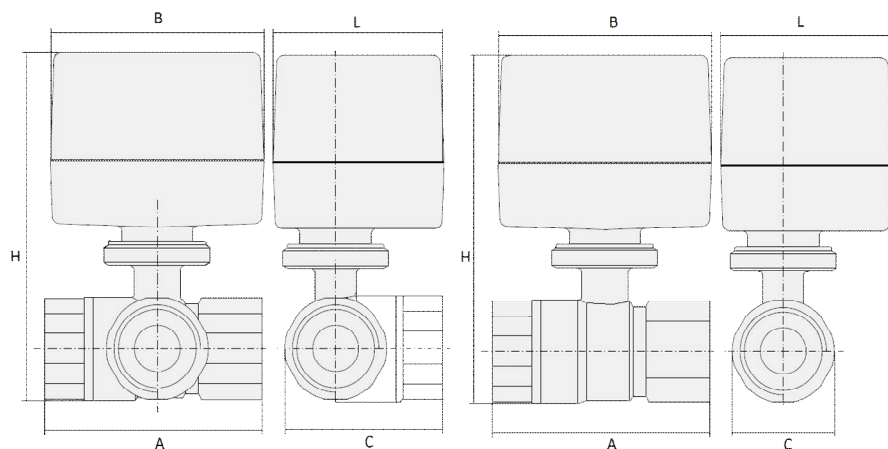
2. УСТРОЙСТВО И РАБОТА ИЗДЕЛИЯ

Кран шаровой муфтовый изготовлен методом точного литья по выплавляемым моделям. Устройство шарового крана двух и трехходового (Т и L порт) показано на рисунке 1. Открытие/закрытие производится подачей или отключением электрического тока на соответствующий контакт электропривода.

Таблица 2. Технические характеристики

Артикул	DN	Резьба дюйм	KV, м ³ /ч	PN, бар	ΔP_{MAX} , кПа.	ΔP_s , кПа.	АхВхНхСхL, мм	Масса, кг
QT330822S	15	G ½	15	16	1000	1400	57x84x133x36x67	0,60
QT330823S	20	G ¾	28	16	1000	1400	65x84x137x44x67	0,72
QT330824S	25	G 1	39	16	1000	1400	80x84x144x51x67	0,88
QT330832S	15	G ½	15	16	1000	1400	72x84x135x57x67	0,82
QT330833S	20	G ¾	28	16	1000	1400	86x84x154x69x67	1,22
QT330834S	25	G 1	39	16	1000	1400	105x84x166x80x67	1,92

Внимание! Технические характеристики указаны для жидкости плотностью 1000 кг/м³ при $\Delta P = 1$ бар.



3. МОНТАЖ И ЭКСПЛУАТАЦИЯ

Установочное положение на трубопроводе любое (предпочтительно электроприводом вверх и горизонтально на трубопроводе). При установке шарового крана необходимо предусмотреть свободное пространство в месте его монтажа, обеспечивающее при необходимости возможность снятия шарового крана или замены электропривода. Перед установкой шарового крана, трубопровод должен быть очищен от грязи, песка, окалины и др. Шаровый кран не должен испытывать нагрузок от трубопровода (изгиб, сжатие, кручение, растяжение и т.п.). Рабочая среда должна быть не грубее 4 класса чистоты по ГОСТ 17216-2001. Рекомендуется установка сетчатого фильтра соответствующего типоразмера. Во избежание гидроудара не следует заужать диаметр трубопровода с помощью переходников до и после шарового крана. Монтаж шарового крана в местах, где возможны течи воды, а также под трубопроводами, которые при работе запотевают или обмерзают, не допускается.

4. ПОДКЛЮЧЕНИЕ ЭЛЕКТРОПРИВОДА

Электрические присоединения должны проводиться квалифицированным персоналом, имеющим допуск на работу с электрическим оборудованием до 1000В. Перед началом работ следует обесточить электрическую цепь.

Внимание! Подключение шарового крана допускается по проводам с сечением не менее **0,75 мм²**!

Перед началом работ следует обесточить электрическую цепь. Электрический кабель подачи питания к электроприводу шарового крана следует монтировать с образованием U-образной петли (провод не должен быть натянут), обеспечивающей стекание возможных капель конденсирующейся влаги. Перед началом эксплуатации следует проверить шаровой кран путем нескольких включений/выключений: должен быть слышен характерный звук от вращения исполнительного механизма электропривода.

<p>Схема 1. Управление шаровым краном AC220V</p>	<p>Схема 2. Управление шаровым краном DC12V/DC24V</p>
<p>Схема 3. Управление шаровым краном с реле возврата AC220V</p>	<p>Схема 4. Управление шаровым краном с реле возврата DC12V/DC24V</p>

*BROWN – коричневый, *BLACK – чёрный, *BLUE – синий