

ООО «Снаб-мет»

194017, г. Санкт-Петербург, вн. Тер. г. Муниципальный округ  
Светлановское, пр-т Удельный, д.5, лит. А, пом.42-Н, ОФ.509.

## П А С П О Р Т.

### ЛЮКИ

**Чугунные средние для смотровых колодцев  
Тип С (В125) 1-60 ГОСТ 3634-2019**

Партия № \_\_\_\_\_

Количество изделий \_\_\_\_\_ комплектов

Гарантийный срок эксплуатации люка 3 года с момента его  
установки и не более 5 лет с момента отгрузки предприятием.

Свидетельство о приёмке Люки чугунные среднего  
смотровых колодцев, соответствуют ГОСТ 3634-2019 и  
признаны годными к эксплуатации.

*Основные данные и характеристики:*

Диаметр корпуса, мм 745

Диаметр проема, мм 600

Высота, мм 80

Масса, кг, не более 68

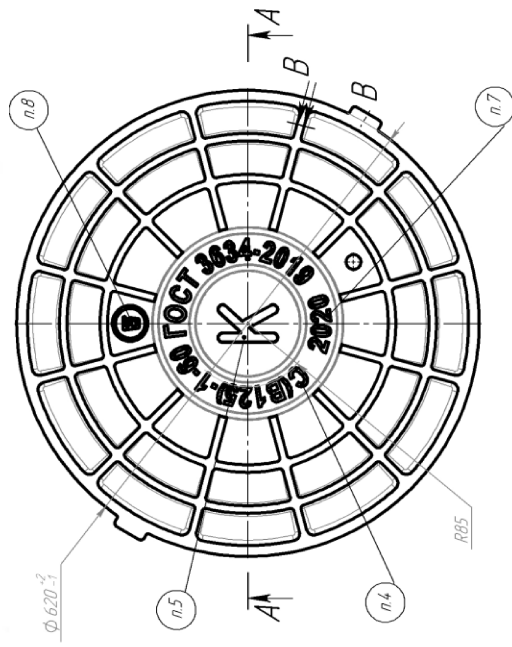
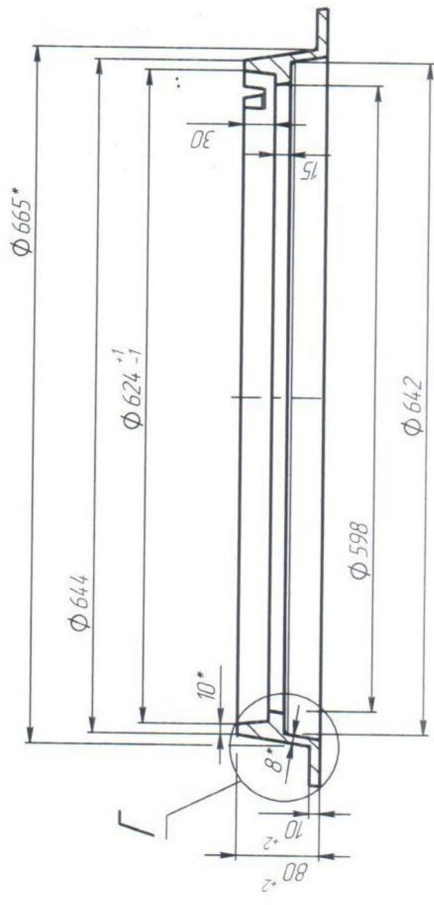
Максимальная нагрузка при испытании согласно ГОСТ 3634-2019 – 12,5  
т. с.

ДАТА ПРИЕМКИ: \_\_\_\_\_

ОТК \_\_\_\_\_

**Обозначение инженерных сетей:**

К – канализация, В – водопровод, Д – дождевая канализация,  
ТС – тепловая сеть;



A-A

