

Кран шаровой латунный Чикаго DN 8–100, PN 2,5 МПа

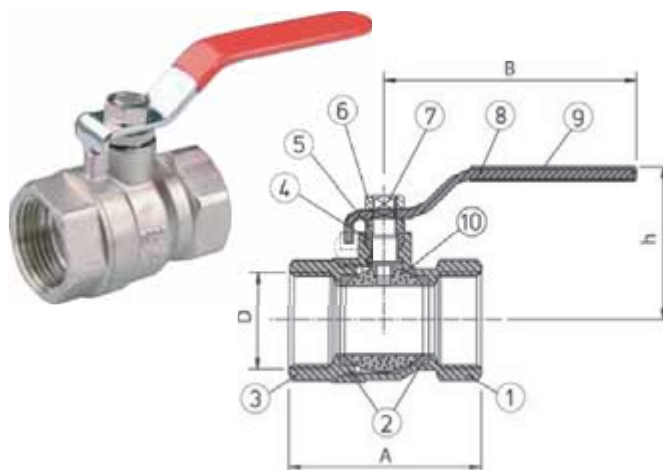
полнопроходной, обычная рукоятка, внутренняя резьба

Технические характеристики

Условный диаметр	8–100 мм
Рабочее давление	2,5 МПа
Рабочая температура	+95 °С
Макс. температура	+110 °С
Исполнение	латунный, хромированный
Присоединение	резьбовое

Спецификация

1	Корпус	Латунь
2	Седло шара	PTFE
3	Присоединительный патрубок	Латунь
4	Уплотнение штока	PTFE
5	Сальник	PTFE
6	Гайка	Латунь
7	Шпindelь	Латунь
8	Рукоятка	Сталь
9	Покрытие ручки	Пластизоль
10	Шар	Латунь

**Размеры, (мм)**

№	DN	D	A	B	h
34.499	8	1/4"	35	75	39
34.500	10	3/8"	38	75	40
34.501	15	1/2"	46	95	46
34.502	20	3/4"	52	95	50
34.503	25	1"	61	104	57
34.504	32	1 1/4"	70	128	68
34.505	40	1 1/2"	82	128	73
34.506	50	2"	95,4	159	80
34.507	65	2 1/2"	117	227	107
34.508	80	3"	134	227	116
34.509	100	4"	161	227	162

Кран шаровой латунный Бостон DN 50–80, PN 2,5 МПа (Испания)

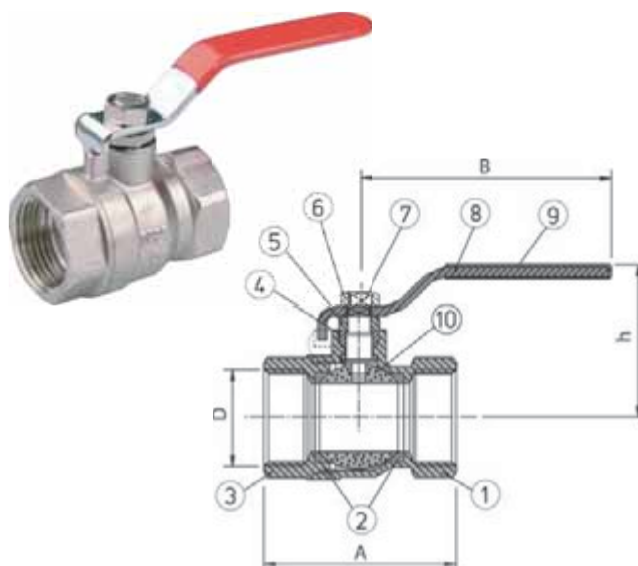
полнопроходной, обычная рукоятка, внутренняя резьба

Технические характеристики

Условный диаметр	8–100 мм
Рабочее давление	2,5 МПа
Рабочая температура	+95 °С
Макс. температура	+110 °С
Исполнение	латунный, хромированный
Присоединение	резьбовое

Спецификация

1	Корпус	Латунь
2	Седло шара	PTFE
3	Присоединительный патрубок	Латунь
4	Уплотнение штока	PTFE
5	Сальник	PTFE
6	Гайка	Латунь
7	Шпindelь	Латунь
8	Рукоятка	Сталь
9	Покрытие ручки	Пластизоль
10	Шар	Латунь

**Размеры, (мм)**

№	DN	D	A	B	h
35.006	50	2"	100	160	82
35.008	80	3"	146	227	118



Компания оставляет за собой право вносить конструктивные изменения.

АДЛ — производство и поставки оборудования для инженерных систем

Тел.: +7 (495) 937-89-68, +7 (495) 221-63-78 Факс: +7 (495) 933-85-01/02

E-mail: info@adl.ru www.adl.ru Интернет-магазин: www.valve.ru

Кран шаровой латунный Чикаго DN 10–25, PN 2,5 МПа (Испания)

полнопроходной, рукоятка типа «бабочка», внутренняя резьба

Технические характеристики

Условный диаметр	10–25 мм
Рабочее давление	2,5 МПа
Рабочая температура	+95 °С
Макс. температура	+110 °С
Исполнение	латунный, хромированный
Присоединение	резьбовое



Спецификация

1	Корпус	Латунь
2	Седло шара	PTFE
3	Присоединительный патрубок	Латунь
4	Уплотнение штока	PTFE
5	Сальник	PTFE
6	Гайка	Латунь
7	Шпindelь	Латунь
8	Рукоятка	Алюминий
9	Шар	Латунь

Размеры, (мм)

№	DN	D	A	B	h
34.510	10	3/8"	38	46	32
34.511	15	1/2"	46	56	39
34.512	20	3/4"	52	56	43
34.513	25	1"	61	66	52

