

ПАСПОРТ



**Узел подключения панельного радиатора прямой/угловой
PN 1,0 МПа**



**Производитель: ZHEJIANG BAIYILUN INTELLIGENT CONTROL
SYSTEM CO., LTD.**

(NO.1,Dongtai West Road11#Haicheng Street, Longwan District, Wenzhou City, China)

Продавец: **ООО «ГК Эльф»**
3000026, г. Тула, Киреевская 39

1. Назначение и область применения

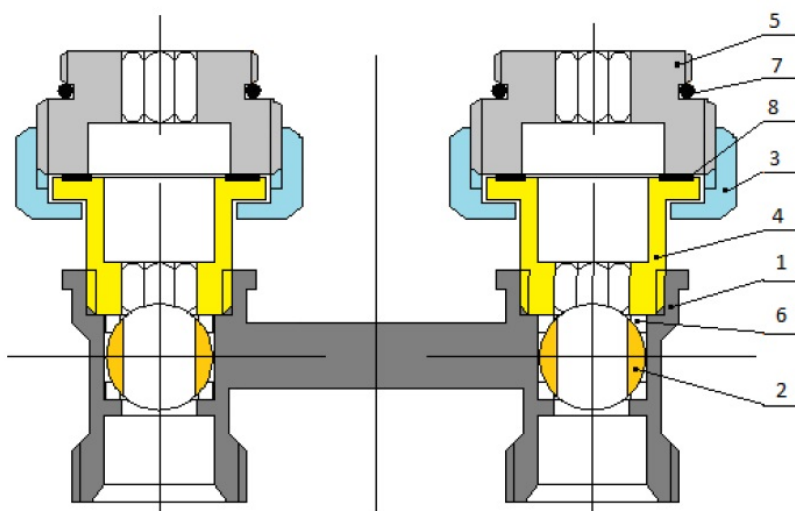
Узел подключения панельного радиатора предназначен для нижнего подключения отопительных приборов к трубопроводу системы отопления. Узел подключения панельного радиатора используется при межцентровом расстоянии присоединительных патрубков трубопровода равным 50 мм.

Узел подключения панельного радиатора имеет встроенные шаровые краны, при помощи которых можно отключить отопительный прибор от системы отопления. Управление шаровыми кранами осуществляется отверткой с плоским шлицем.

2. Технические характеристики

№	Параметр	Значение
1	Присоединительная резьба, G	1/2" x 3/4"
2	Рабочее давление, МПа	1,0
3	Максимальная температура рабочей среды, °С	130
4	Допустимый крутящий момент при монтаже накидных гаек, Нм	25
5	Материалы основных деталей:	
	Корпус 1, Шар 2, Накидная гайка 3, Патрубок 4, Шток, Штуцер 5	Латунь
	Уплотнение шара	PTFE
	Уплотнение 7, Прокладка 8.	EPDM

3. Устройство и работа



- 1 – Корпус.
- 2 – Шар.
- 3 – Накидная гайка.
- 4 – Патрубок.
- 5 – Штуцер.
- 6 – Уплотнение шара.
- 7 – Уплотнение.
- 8 – Прокладка.

Соединение трубопровода и узла подключения производится к корпусу 1 посредством фитинга с внутренней резьбой G3/4. Присоединение к радиатору производится посредством штуцера 5 (наружная резьба G1/2) и накидной гайки 3. На штуцере 5 имеется уплотнение 7 предназначенное для герметизации соединения с радиатором. Для обеспечения герметичности соединения штуцера 5 с патрубком 4 используется прокладка 8.

Для отключения отопительного прибора от системы отопления используется Шар 2. Управление шаровым краном осуществляется при помощи отвертки с плоским шлицем.

4. Монтаж и эксплуатация

При монтаже и эксплуатации узел подключения не должен испытывать поперечные усилия и изгибающие моменты от трубопровода и/или отопительного прибора.

Категорически не допускается, при монтаже, использование инструмента оказывающего сжимающее действие.

При монтаже штуцера 5 использовать шестигранник.

В соответствии с СП73.13330.2016, после монтажа системы необходимо произвести её гидравлическое испытание статическим давлением, в 1,5 раз превышающим расчетное рабочее давление в системе.

Эксплуатация узла подключения возможна только при давлении и температуре указанных в технических характеристиках.

Использование шарового крана узла подключения в качестве регулирующей арматуры не допускается.

Разборка узла подключения не допускается.

Заморозка рабочей среды внутри узла подключения не допускается.

5. ТРАНСПОРТИРОВКА И ХРАНЕНИЕ

При отгрузке потребителю узлы подключения консервации не подвергаются, так как материалы, применяемые при их изготовлении, атмосферостойкие или имеют защитные покрытия.

Транспортировка осуществляется в соответствии с ГОСТ 15150 (категория 5).

Хранение должно осуществляться в заводской упаковке под навесом или в помещении в соответствии с ГОСТ 15150 (категория 3).

В процессе хранения, транспортировки узлы подключения не оказывают вреда окружающей среде и здоровью человека.

6. ГАРАНТИЙНЫЕ ОБЯЗАТЕЛЬСТВА

Изготовитель гарантирует соответствие узлов подключения требованиям безопасности при соблюдении потребителем условий транспортировки, хранения, монтажа, эксплуатации, обслуживания.

Гарантия распространяется на все дефекты, возникшие по вине завода-изготовителя.

Гарантия не распространяется на дефекты, возникшие в следующих случаях:

- нарушение паспортных режимов хранения, монтажа, испытания, эксплуатации и обслуживания изделия;
- нарушение условий при транспортировке и погрузо-разгрузочных работах;
- наличие следов воздействия веществ, агрессивных к материалам изделия;
- повреждений, вызванных пожаром, стихией, форс-мажорными обстоятельствами;
- повреждений, вызванных неправильными действиями потребителя;
- наличие следов постороннего вмешательства в конструкцию изделия.

Изготовитель оставляет за собой право вносить в конструкцию изделия изменения, не влияющие на эксплуатационные характеристики, заявленные в настоящем паспорте.

7. УСЛОВИЯ ГАРАНТИЙНОГО ОБСЛУЖИВАНИЯ

Все претензии по качеству и работоспособности товара могут быть предъявлены в течение гарантийного срока.

Продукция, вышедшая из строя вследствие заводского брака, в рамках гарантийного срока ремонтируется или обменивается на новую бесплатно.

Решение о замене или ремонте изделия принимает экспертный центр.

Замененное изделие или его части, полученные в результате ремонта, переходят собственность экспертного центра.

Затраты, связанные с демонтажем, монтажом и транспортировкой неисправного изделия в период гарантийного срока, Покупателю не возмещаются.

В случае необоснованности претензии затраты на диагностику и экспертизу изделия оплачиваются Покупателем.

Изделия принимаются в гарантийный ремонт (а также при возврате) полностью укомплектованными.

8. УТИЛИЗАЦИЯ

Утилизация изделия (переплавка, захоронение, перепродажа) производится в порядке, установленном Законами РФ от 04 мая 1999 г. № 96-ФЗ «Об охране атмосферного воздуха» (в редакции от 01.01.2015г.), от 24 июня 1998 г. № 89-ФЗ (в редакции от 01.02.2015г.) «Об отходах производства и потребления», от 10 января 2002г. № 7-ФЗ «Об охране окружающей среды» (в редакции от 01.01.2015г.), а также другими российскими и региональными нормами, актами, правилами, распоряжениями и пр., принятыми во исполнение указанных законов.

Гарантийный срок – 7 лет с даты продажи.

ГАРАНТИЙНЫЙ ТАЛОН №

(наименование товара)

Название и адрес торгующей организации:

Дата продажи:

ФИО/Подпись продавца:

Штамп или печать торгующей организации

Подпись покупателя: