



РУКОВОДСТВО ПО  
ЭКСПЛУАТАЦИИ


**ЦИРКУЛЯЦИОННОГО  
НАСОСА**  
С МОКРЫМ РОТОРОМ



[www.sti-info.ru](http://www.sti-info.ru)

## СОДЕРЖАНИЕ

Комплект поставки	2
Область применения	2
Описание насоса	3
Рабочая среда	3
Технические характеристики	4
Модельный ряд	4
Установка	5
Подключение электропитания	6
Ввод в эксплуатацию	7
Техническое обслуживание	7
Неисправности и методы их устранения	8
Размеры насосов	10
Правила утилизации	10
Гарантийный талон	11
Отметка об установке	12
Условия гарантийного обслуживания	13

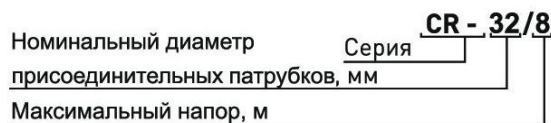
Благодарим Вас за покупку насоса циркуляционного  серии CR  
**ВНИМАНИЕ!** Перед началом монтажа и эксплуатации оборудования  
внимательно ознакомьтесь с данным руководством во избежание  
возникновения несчастных случаев и исключения поломки  
оборудования.

Расчет системы отопления *должен производиться*  
*квалифицированными специалистами.* Любое вмешательство в  
систему насоса должно производиться в авторизованном  
сервисном центре.


## КОМПЛЕКТ ПОСТАВКИ

Насос в сборе - 1 шт.  
Резиновая прокладка - 2 шт.  
Муфта с накидной гайкой - 2 шт.  
Руководство по эксплуатации - 1 шт.  
Упаковка - 1 шт.


## Расшифровка условного обозначения насоса



## ОБЛАСТЬ ПРИМЕНЕНИЯ

Циркуляционные насосы  серии CR с «мокрым» ротором предназначены для  
создания принудительной циркуляции жидкости в одно- или двухтрубных системах  
отопления при стабильном или слабоменяющемся расходе.

**ВНИМАНИЕ!** Категорически запрещается перекачивание насосом  
загрязненной воды, содержащей абразивные вещества. Насосы  
нельзя использовать в системах, связанных с питьевым  
водоснабжением и областях, связанных с продуктами питания.

Преимущества циркуляционных насосов  - это малые габаритные размеры,  
установка непосредственно на трубопроводе, а также бесшумная работа и  
большой срок эксплуатации. Монтаж насосов прост и удобен.

## ТРАНСПОРТИРОВКА И ХРАНЕНИЕ

### ВНИМАНИЕ!

Насос необходимо защищать от воздействия влаги и температуры ниже  $-10^{\circ}\text{C}$   
и выше  $+40^{\circ}\text{C}$ .

При эксплуатации и монтаже насоса следует соблюдать осторожность, чтобы  
не повредить компоненты устройства. При наличии повреждений  
эксплуатация насоса не допускается.

Нарушение инструкций при обращении с насосом может привести  
к прекращению действия гарантийных обязательств.

## ОПИСАНИЕ НАСОСА

Насос состоит из гидравлической части и электродвигателя. Ротор  
электродвигателя располагается непосредственно в перекачиваемой среде,  
ротор от статора отделяет гильза из нержавеющей стали.  
Подшипники смазываются и охлаждаются перекачиваемой жидкостью.

Корпус насоса выполнен из чугуна, рабочее колесо из высокопрочного пластика  
армированного стекловолокном. Подшипники керамические. Электродвигатель  
насоса однофазный, с термозащитой, устойчивый к токам блокировки.  
Регулировка скорости вращения ротора производится механическим  
трехпозиционным переключателем.

Обмотки электродвигателя снабжены защитой полного сопротивления.  
Имеется подключение для заземления наружного корпуса насоса.

## РАБОЧАЯ СРЕДА

Рабочие жидкости - вода малой жесткости (жесткость не более  $3,0$  мг-экв/л),  
маловязкие (с кинематической вязкостью до  $10$  мм<sup>2</sup>/с), неагрессивные и  
невзрывоопасные жидкости без твердых и волокнистых включений, а также  
примесей, содержащих минеральные масла. Необходимо учитывать, что при  
использовании насоса в системах, заполненных водогликолевой смесью  
(антифризы), максимальная мощность насоса снижается, особенно при низких  
температурах.

Максимальное содержание гликоля в перекачиваемой жидкости: 40%.

## ТЕХНИЧЕСКИЕ ХАРАКТЕРИСТИКИ

- Режим работы - продолжительный
- Температура жидкости: от -10°C до +110°C
- Максимальная температура окружающей среды: до +40°C
- Максимальное рабочее давление: 10 бар
- Максимальная производительность от 30 до 170 л/мин (в зависимости от модели)
- Максимальный напор: 2-8 м (в зависимости от модели)
- Параметры электрической сети: ~230 В±10%, 50 Гц±1%
- Материал корпуса: чугун
- Материал корпуса электродвигателя: алюминий
- Материал крыльчатки: GF-PP
- Подшипники: керамика
- Вал: керамика
- Класс защиты IP44

**ВНИМАНИЕ!** Подшипники насоса смазываются водой, поэтому его не допускается включать без воды более, чем на 10 секунд!

Данное насосное оборудование соответствует ТР ТС 004/2011 «О безопасности низковольтного оборудования» и ТР ТС 020/2011 «Электромагнитная совместимость технических средств»

## МОДЕЛЬНЫЙ РЯД

Тип	Присоединительные размеры	Макс. напор, м (I, II, III)	Макс. расход, л/мин (I, II, III)	Мощность, Вт (I, II, III)	Монтажная длина, мм	Вес нетто, кг
CR-25/2	1"	1/1,5/2	11/21/33	35/45/60	180	2,45
CR-25/4 (CR-25/4-130)	1"	2/3,2/4,3	22/29/39	39/56/79	180 (130)	2,55
CR-25/6 (CR-25/6-130)	1"	3/4,6/5,8	23/34/45	45/67/95	180 (130)	2,75
CR-25/8	1"	5,3/7,7/8,9	34/54/70	131/190/228	180	3,00
CR-32/2	1 1/4"	1/1,5/2	13/24/32	35/45/60	180	2,85
CR-32/4	1 1/4"	2/3,2/4	20/28/40	39/57/77	180	2,95
CR-32/6	1 1/4"	2,7/4,4/5,6	26/37/49	46/68/95	180	3,15
CR-32/8	1 1/4"	4/6,4/7,8	35/53/71	137/197/233	180	5,50

## УСТАНОВКА

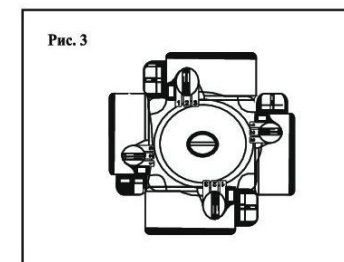
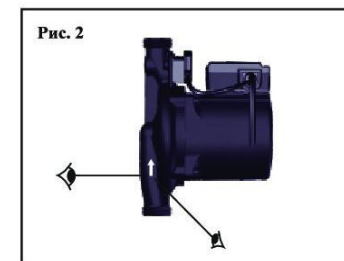
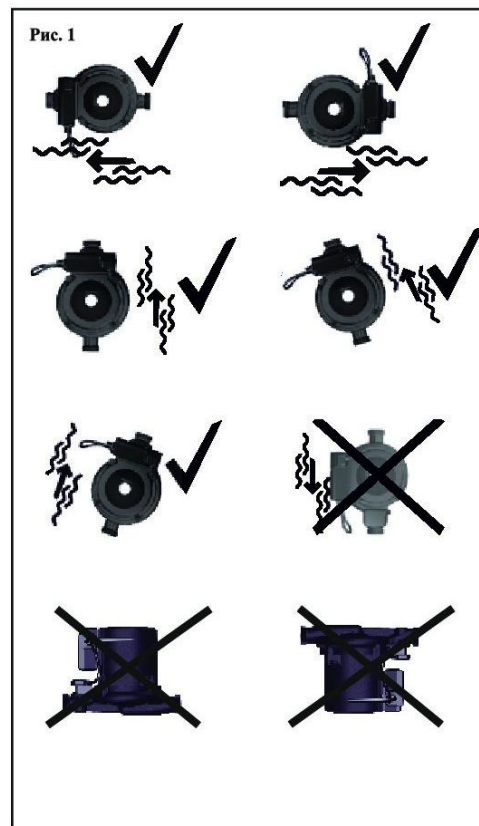
- установка насоса должна производиться только после выполнения всех сварочных и паяльных работ и промывки труб.
  - установите насос в легкодоступном месте, чтобы его можно было легко проверить и заменить.
  - запорные клапаны должны быть установлены до и после насоса, чтобы облегчить замену. В то же время необходимо выполнять установку так, чтобы протекающая вода не попадала на блок управления.
- На насос не должны передаваться нагрузки от трубопровода и его вес.

Допустимые положения установки насосов показаны на рисунке (рис.1).

Стрелка на торце мотора указывает направление потока (рис. 2).

Если монтажное положение модуля необходимо изменить, корпус мотора следует повернуть следующим образом:

- открутите крепёжные болты корпуса (4 шт),
- поверните корпус двигателя вместе с клеммной коробкой (рис. 3).

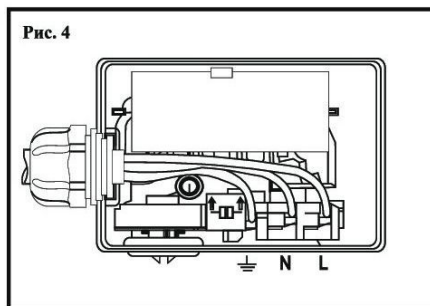


## ПОДКЛЮЧЕНИЕ ЭЛЕКТРОПИТАНИЯ

1. Используйте термостойкий трехжильный кабель с поперечным сечением каждой жилы не менее 0,75 мм<sup>2</sup> с резиновой изоляцией.
2. Отрежьте кабель в соответствии с требуемой длиной.
3. Снимите крышку клеммной коробки.
4. Введите кабель через кабельный ввод.
5. Чтобы открыть кабельные клеммы, нажмите рукоятку вниз.  
Подключите кабель следующим образом: провод коричневого цвета - к клемме L, провод синего цвета - к клемме N, провод желтого/зеленого цвета к клемме «Земля» (рис. 4).
6. Отрегулируйте положение кабеля и зажмите оболочку кабеля в держателе.
7. Снова установите крышку клеммной коробки и закрутите винты.



**ОСТОРОЖНО! ДАННЫЙ НАСОС ДОЛЖЕН БЫТЬ ЗАЗЕМЛЕН.**



## УСТРАНЕНИЕ БЛОКИРОВКИ НАСОСА

Если насос не запускается, переключите регулятор в положение максимальной частоты вращения. Если насос по-прежнему не запускается, устраните блокировку путём принудительного вращения вала электродвигателя при помощи отвёртки (действие производится при снятой заглушке для удаления воздуха НА ОТКЛЮЧЕННОМ НАСОСЕ).

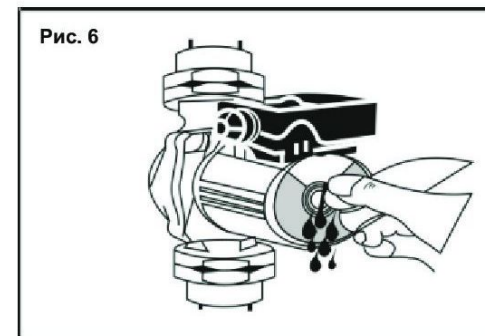


## ВВОД В ЭКСПЛУАТАЦИЮ



**ВНИМАНИЕ! НЕ ВКЛЮЧАЙТЕ НАСОС БЕЗ ВОДЫ!**

- Откройте запорные клапаны на входе и выходе насоса и полностью заполните водой систему;
- Удалите воздух из верхней точки системы;
- Удаление воздуха из насоса осуществляется вручную: ослабьте заглушку, но не отвинчивайте до конца (рис. 6).



**ВНИМАНИЕ! ЕСТЬ РИСК ОБЖЕЧЬСЯ ВОДОЙ, ТАК КАК ДАВЛЕНИЕ МОЖЕТ БЫТЬ ВЫСОКИМ.**

- После того как вода стечет, а пузырьков воздуха больше не будет, закрутите заглушку до упора.
- Включите насос.
- Изменяя скорость вращения мотора при помощи переключателя, отрегулируйте подачу насоса.



**ВНИМАНИЕ! Вы можете обжечься при контакте с мотором. В рабочем состоянии его температура может оказаться выше 60°C.**

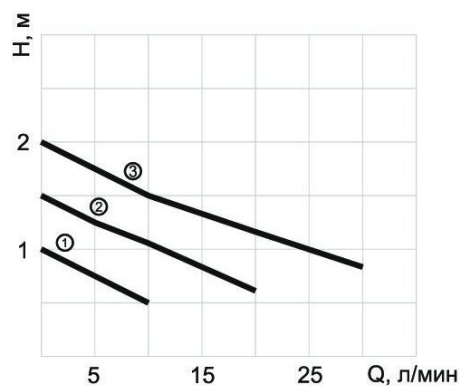
## ТЕХНИЧЕСКОЕ ОБСЛУЖИВАНИЕ

Во время эксплуатации насос не требует технического обслуживания. При пуске насоса перед каждым отопительным сезоном или после длительного простоя необходимо убедиться в свободном вращении ротора.

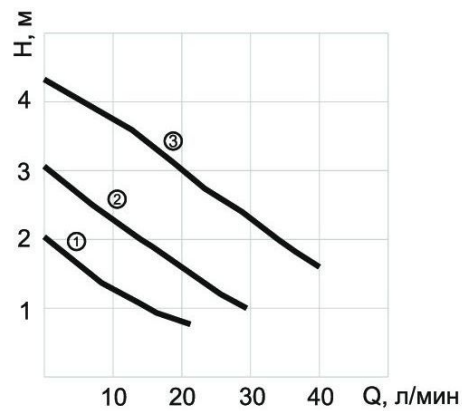
## НЕИСПРАВНОСТИ И МЕТОДЫ ИХ УСТРАНЕНИЯ

Неисправность	Меры по устранению
Насос не запускается	Проверьте предохранители Проверьте подключение электропитания Проверьте возможность свободного вращения ротора
Насос запускается, но не обеспечивает требуемого объемного расхода	Проверьте открытие клапанов Проверьте полноту удаления воздуха из корпуса насоса и из системы Проверьте правильность положения переключателя частоты вращения
Шумы	Проверьте положение переключателя частоты вращения и измените его в соответствии с требуемым расходом. Для устранения шумов, вызванных кавитацией, необходимо повысить давление в системе в допустимых пределах.

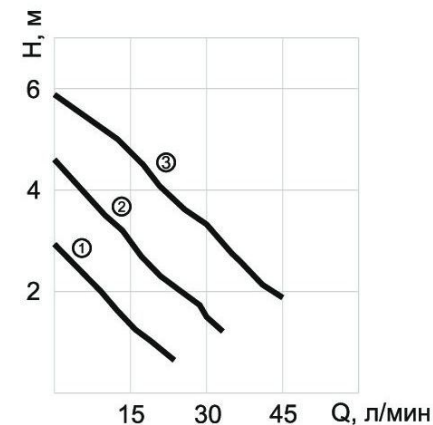
Рабочее поле для насосов CR-25/2 и CR-32/2



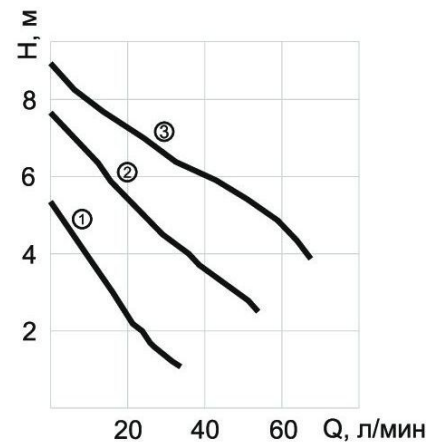
Рабочее поле для насосов CR-25/4 и CR-32/4



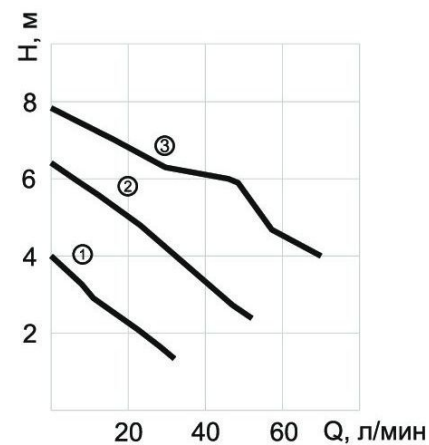
Рабочее поле для насосов CR-25/6 и CR-32/6



Рабочее поле для насосов CR-25/8

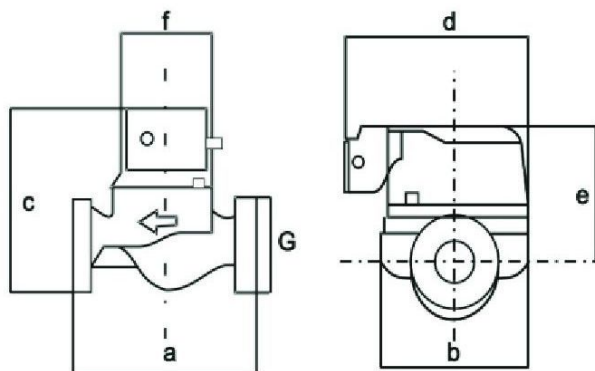


Рабочее поле для насосов CR-32/8



## РАЗМЕРЫ НАСОСОВ

Тип	G	a	b	c	d	e	f
CR-25/2	1 1/2"	180	95	130	120	105	85
CR-25/4 (CR-25/4-130)	1 1/2"	180 (130)	95	130	120	105	85
CR-25/6 (CR-25/6-130)	1 1/2"	180 (130)	95	130	120	105	85
CR-25/8	1 1/2"	180	95	130	120	105	85
CR-32/2	2"	180	95	135	120	105	85
CR-32/4	2"	180	95	135	120	105	85
CR-32/6	2"	180	95	135	120	105	85
CR-32/8	2"	180	115	175	135	140	100



## ПРАВИЛА УТИЛИЗАЦИИ

По истечению срока службы насос должен подвергаться утилизации в соответствии с действующими местными нормами, правилами и способами утилизации. Элементы, изготовленные из цветных металлов, а также упаковку изделия, выполненную из гофрированного картона, необходимо сдать в приемные пункты для последующей вторичной переработки.

## Гарантийный талон на насосное оборудование



Настоящий талон дает право на гарантийный ремонт оборудования при соблюдении правил установки, эксплуатации и технического обслуживания, изложенных в руководстве по эксплуатации приобретенного оборудования.

Отметка о продаже  
(заполняется в магазине)

Наименование изделия \_\_\_\_\_

Серийный номер \_\_\_\_\_

Дата производства \_\_\_\_\_

Наименование торгующей  
организации \_\_\_\_\_

Адрес торгующей  
организации \_\_\_\_\_

Подпись продавца \_\_\_\_\_ Дата продажи \_\_\_\_\_

С правилами установки и эксплуатации ознакомлен,  
претензий к комплектации и внешнему виду не имею.  
Инструкция получена.

Печать  
торгующей  
организации

Подпись покупателя \_\_\_\_\_

Убедительно просим Вас внимательно изучить инструкцию по эксплуатации и проверить правильность заполнения гарантийного талона. При вводе в эксплуатацию оборудования представителями специализированной монтажной организации должна быть сделана соответствующая запись в гарантийном талоне.

**ОТМЕТКА ОБ УСТАНОВКЕ**

(заполняется при запуске оборудования)

Наименование монтажной  
организации \_\_\_\_\_Дата  
установки \_\_\_\_\_Ф.И.О.  
мастера \_\_\_\_\_Печать  
монтажной  
организации

Настоящим подтверждаю, что оборудование введено в эксплуатацию, работает исправно, с правилами техники безопасности и эксплуатации ознакомлен.

Подпись владельца \_\_\_\_\_

**УСЛОВИЯ  
ГАРАНТИЙНОГО ОБСЛУЖИВАНИЯ**

Требования потребителя, соответствующие законодательству РФ, могут быть предъявлены в течение гарантийного срока.

Срок действия гарантии – 24 месяца со дня продажи.

Срок службы данного насосного оборудования составляет 5 лет.

Для подтверждения покупки оборудования в случае гарантийного ремонта или при предъявлении иных предусмотренных законом требований необходимо иметь полностью и правильно заполненный гарантийный талон.

Неисправное оборудование (части оборудования) в течение гарантийного периода ремонтируется бесплатно или заменяется на новый. Решение вопроса о целесообразности замены или ремонта остается за службой сервиса.


Замененное оборудование (детали) переходит в собственность службы сервиса. Гарантийные обязательства не распространяются на оборудование, получившее повреждения или вышедшее из строя в результате:

- неправильного электрического, гидравлического, механического подключения
- использования оборудования не по назначению или не в соответствии с руководством по эксплуатации;
- запуска насосного оборудования без воды (или иной предусмотренной инструкцией по эксплуатации, перекачиваемой жидкости);
- отсутствия заземления при подключении к электросети;
- использование насосного оборудования в условиях несоответствующих допустимым;
- использование насосного оборудования при температуре жидкости выше +110°C;
- использование насосного оборудования при давлении превышающем 10 бар;
- транспортировки, внешних механических воздействий;
- несоответствия электрического питания соответствующим Государственным техническим стандартам и нормам;
- затопление, пожара и иных причин, находящихся вне контроля производителя и продавца;
- дефектов систем, с которыми эксплуатировали оборудование;
- ремонта, а также изменения конструкции изделия лицом, не являющимся уполномоченным представителем организации сервиса.



Производитель/продавец товара не несет ответственности за причинение ущерба здоровью или имуществу вследствие эксплуатации товара по истечении срока службы.

После истечения гарантийного срока авторизованный сервисный центр готов предложить Вам свои услуги по техническому обслуживанию оборудования в соответствии с действующим прейскурантом цен. Поставка оборудования в сервисный центр осуществляется покупателем.

Информацию об авторизованных сервисных центрах по обслуживанию насосов  на территории РФ можно получить:

- на веб-сайте [www.elfgroup.ru](http://www.elfgroup.ru)
- по телефону горячей линии: 8-800-100-60-20


Гарантийный талон		
Печать	Номер заявки:	
	Изделие:	
	Модель:	
Мастер: _____	Серийный номер:	
Подпись: _____	Дата поступления:	
	Дата ремонта:	
Неисправность:		

Гарантийный талон		
Печать	Номер заявки:	
	Изделие:	
	Модель:	
Мастер: _____	Серийный номер:	
Подпись: _____	Дата поступления:	
	Дата ремонта:	
Неисправность:		

Гарантийный талон		
Печать	Номер заявки:	
	Изделие:	
	Модель:	
Мастер: _____	Серийный номер:	
Подпись: _____	Дата поступления:	
	Дата ремонта:	
Неисправность:		

Производитель/продавец товара не несет ответственности за причинение ущерба здоровью или имуществу вследствие эксплуатации товара по истечении срока службы.

После истечения гарантийного срока авторизованный сервисный центр готов предложить Вам свои услуги по техническому обслуживанию оборудования в соответствии с действующим прейскурантом цен. Поставка оборудования в сервисный центр осуществляется покупателем.

Информацию об авторизованных сервисных центрах по обслуживанию насосов  на территории РФ можно получить:

- на веб-сайте [www.elfgroup.ru](http://www.elfgroup.ru)
- по телефону горячей линии: 8-800-100-60-20

Гарантийный талон		
Печать	Номер заявки:	
	Изделие:	
	Модель:	
Мастер: _____	Серийный номер:	
Подпись: _____	Дата поступления:	
	Дата ремонта:	
Неисправность:		

Гарантийный талон		
Печать	Номер заявки:	
	Изделие:	
	Модель:	
Мастер: _____	Серийный номер:	
Подпись: _____	Дата поступления:	
	Дата ремонта:	
Неисправность:		

Гарантийный талон		
Печать	Номер заявки:	
	Изделие:	
	Модель:	
Мастер: _____	Серийный номер:	
Подпись: _____	Дата поступления:	
	Дата ремонта:	
Неисправность:		