

ТЕХНИЧЕСКИЙ ПАСПОРТ ИЗДЕЛИЯ

**НАДСТАВНОЙ ЭЛЕМЕНТ
ТП-01.100.Н**

(ТУ 5263-002-95431139-2010)



Производитель ООО ТПК «Татполимер»,
Российская Федерация, Республика Татарстан, 422982, г. Чистополь, ул. Мира, д. 44 «В»,
тел./факс (84342) 5-84-13, 5-84-25,
www.tatpolimer.ru

1. Назначение изделия

Надставной элемент ТП-01.100.Н с прижимным фланцем из нержавеющей стали, с вертикальным выходом D110 применяется при капитальном строительстве или частичном ремонте различных плоских эксплуатируемых многоуровневых, в том числе инверсионных, кровлях с любыми гидро-, пароизоляционными материалами и теплоизоляцией, с «пирогам» любой толщины и наполнения. Предназначены для сбора и отведения сточных дождевых и талых вод с поверхности кровель.

2. Технические характеристики

- сырье для корпуса надставного элемента – полипропилен;
- сырье для прижимного фланца – нержавеющая сталь;
- пропускная способность, не менее – 8 л/с;
- выходной диаметр – 110 мм;
- условная высота выпускного патрубка – 600 мм;
- температура окружающей среды – от -50 °С до +90 °С;
- температура отводящей жидкости, не более – +85 °С;
- масса нетто, не более – 1,45 кг;
- срок службы, не менее – 50 лет.

Основные размеры приведены на рис. 1.

3. Состав изделия и комплектность

Надставной элемент состоит из следующих деталей (см. рис. 1):

1. Корпус надставного элемента из полипропилена;
2. Прижимной фланец из нержавеющей стали;

Партия надставных элементов, поставляемая в один адрес, комплектуется паспортом и объединенным техническим описанием в соответствии с ГОСТ 2.601-2006.

Внешний вид товара может отличаться от товара, представленного на фото. Фирма-производитель оставляет за собой право на внесение изменений в конструкцию, дизайн и комплектацию товара, не влияющих на качество изделия.

4. Устройство и принцип работы

Надставной элемент соединяется с водосточной воронкой, которая прочно закреплена к железобетонному основанию. Слой гидро-/пароизоляции (мембранный материал (EPDM или ПВХ мембрана) или полимербитумный материал) зажимается с помощью профилированного фланца и гаек-барашков.

Высота надставного элемента регулируется путем подпила до необходимого уровня. После окончания монтажных работ в корпус устанавливается трап.

5. Техническое обслуживание

Изделие должно эксплуатироваться по назначению. Надставной элемент нельзя использовать при температурах, неговоренных в техническом паспорте.

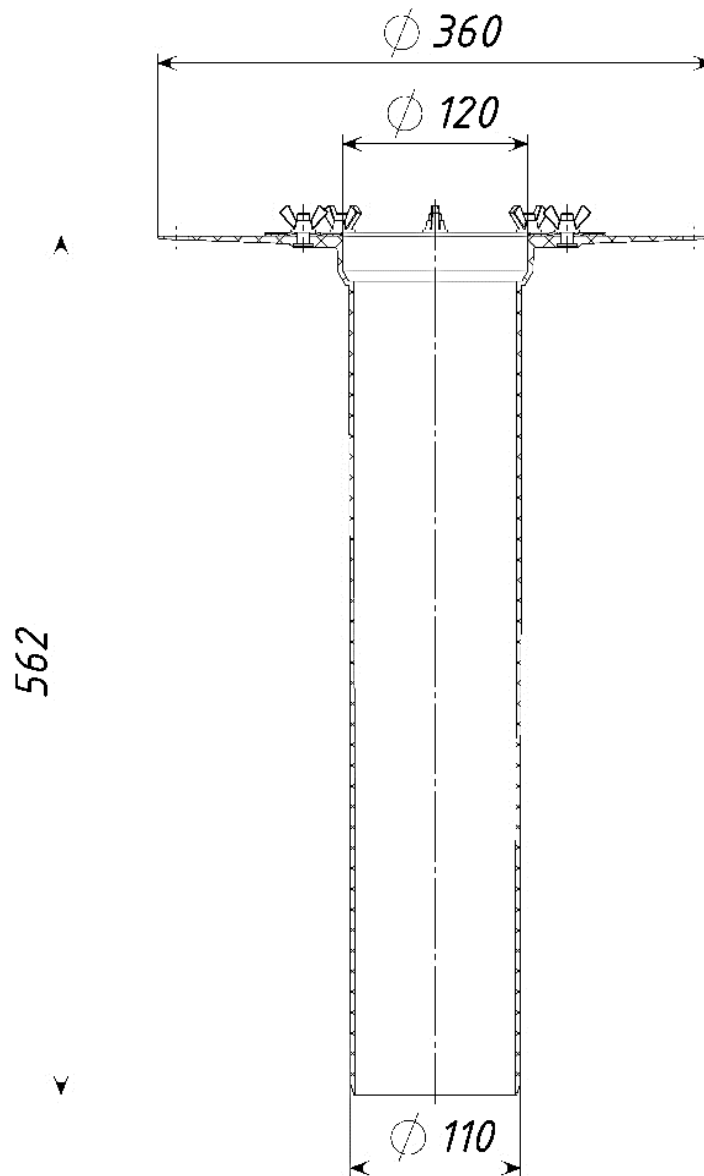


Рис. 1

6. Условия хранения и транспортировки

Изделия не относятся к категории опасных грузов, что допускает их перевозку любым видом транспорта в соответствии с правилами перевозки грузов, действующими на данном виде транспорта.

При железнодорожных и автомобильных перевозках изделия допускаются к транспортировке только в крытом подвижном составе. Обращаться с товаром с соответствующей осторожностью, избегая ударов и вмятин.

Изделия должны храниться в упаковке предприятия-изготовителя.

7. Свидетельство о приемке

Надставные элементы ТП-01.100.Н соответствуют ТУ 5263-002-95431139-2010 и признаны годными к эксплуатации.

Представитель ОТК

(личная подпись)

(расшифровка подписи)

М.П.

(число, месяц, год)

8. Гарантийные обязательства

Предприятие-изготовитель гарантирует соответствие надставных элементов требованиям ТУ 5263-002-95431139-2010 при соблюдении условий эксплуатации, транспортирования и хранения, изложенных в «Технических условиях».

Гарантийный срок на переход ремонтный составляет 12 месяцев со дня продажи.

Гарантия распространяется на все заводские и конструктивные дефекты. Данная гарантия не распространяется:

- на повреждения, возникшие в результате монтажа неквалифицированным персоналом, или с нарушением требований настоящего паспорта;
- при наличии повреждений в результате ударов, а также других механических или температурных повреждений.

9. Сведения о рекламациях

Номер и дата рекламации	Краткое содержание рекламации	Меры, принятые предприятием-изготовителем