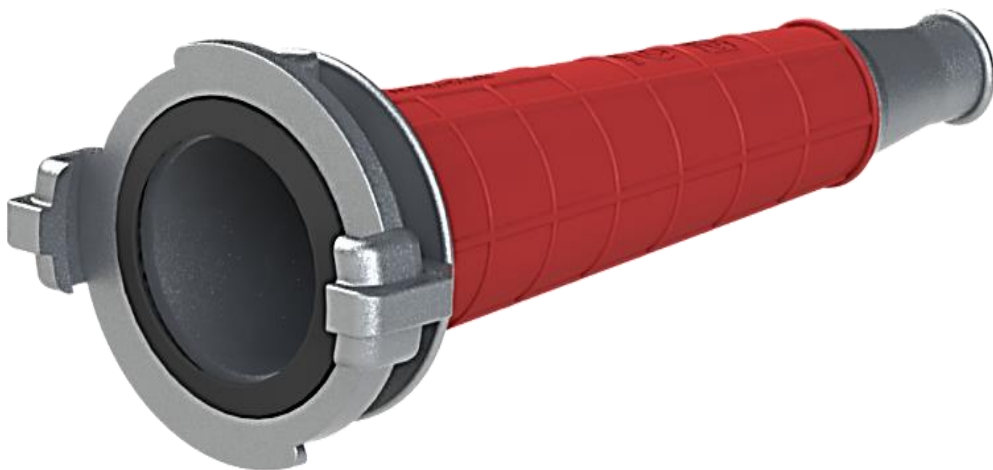


ТЕХНИЧЕСКИЙ ПАСПОРТ ИЗДЕЛИЯ  
**СТВОЛ ПОЖАРНЫЙ РУЧНОЙ  
РС-70А**

СЕРТИФИКАТ ПОЖАРНОЙ БЕЗОПАСНОСТИ  
№ С-RU.ПБ97.В.00521

(ТУ 4854-002-95431139-2009)



**Производитель ООО ТПК «Татполимер»,**  
Российская Федерация, Республика Татарстан, 422982, г. Чистополь, ул. Мира, д. 44 «В»,  
тел./факс (84342) 5-84-13, 5-84-25,

[www.tatpolimer.ru](http://www.tatpolimer.ru)

2018

## 1. Назначение изделия

Ручные пожарные стволы (далее стволы) РС-70А предназначены для крепления на конце пожарной рукавной линии и служат для формирования и направления сплошной струи воды на очаг пожара.

Применяются для комплектации внутренних пожарных кранов (ПК) в жилых, общественных, административных, промышленных зданиях и сооружениях, а также пожарных мотопомп и других средств противопожарной защиты.

Стволы могут применяться в районах с умеренным, тропическим климатом, категория размещения 1 по ГОСТ 15150-69.

## 2. Технические характеристики

Основные технические характеристики приведены в табл. 1.

Таблица 1

Наименование параметров	Значение
1. Рабочее давление перед стволом, МПа (кгс/см <sup>2</sup> ), не более	0,4-0,6 (4,0-6,0)
2. Расход воды, л·с <sup>-1</sup> , не менее*	7,4
3. Дальность компактной водяной струи (максимальная по крайним каплям), м., не менее*	32
4. Габаритные размеры, мм, не более:	
- длина (L);	255±3
- диаметр (Д), мм	98,0±3,0
- диаметр выходного цилиндрического отверстия (d), мм	18
5. Масса, кг, не более	0,6

\* Значение по п.п. 2-3 приведены при рабочем давлении (0,4<sup>±0,05</sup>) МПа.

Присоединительные размеры соответствуют ГОСТ Р 53331—2009.

Цветные металлы\*, используемые в изделии, приведены в табл. 2.

Таблица 2

Наименование изделия	Марка цветного металла или сплава	Количество цветного металла или сплава в изделии, кг	Примечание
Ствол РС-70А	<b>Алюминиевый сплав</b>		
	АК9М2 ГОСТ 1583-93	0,6	

\* В паспорт заносятся металлы, которые можно извлечь при разборке списанного изделия.

Фирма-производитель оставляет за собой право на внесение изменений в конструкцию, дизайн и комплектацию товара, не влияющих на качество изделия.

## 3. Состав изделия и комплектность

В комплект поставки входит ствол, паспорт (совмещенный с руководством по эксплуатации).

Стволы РС-70А могут комплектоваться насадкой из полиамида.

Партия стволов, поставляемая в один адрес, комплектуется паспортом, объединенным техническим описанием и инструкцией по эксплуатации в соответствии с ГОСТ 2.601-2006.

## 4. Устройство и принцип работы

Ствол представляет собой отливку из алюминиевого сплава (см. Рис.1). Пожарный ствол РС-70А состоит из корпуса, насадки, соединительной муфтовой головки ГМ,

обеспечивающей присоединение его к напорному рукаву. Ствол РС-70А изготавливают со сменной насадкой, через который выбрасывается струя воды.

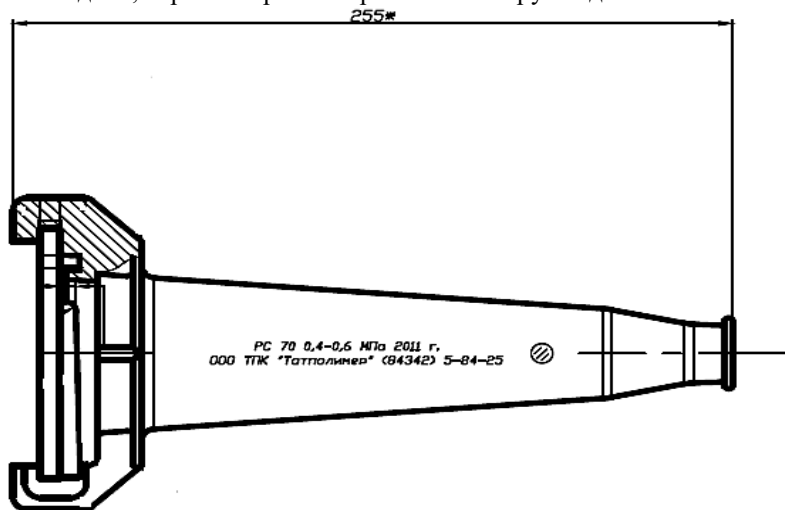


Рис. 1. Конструкция ручного пожарного ствола РС-70А.

## 5. Указание мер безопасности

Не допускается эксплуатация стволов при рабочем давлении выше максимально указанного.

Запрещается применять стволы вблизи открытых линий электропередач, расположенных в радиусе действия струи.

К моменту пуска воды ствол должен надежно удерживаться работающим ствольщиком.

При испытаниях ствола гидравлическим давлением 0,9-1,0 МПа (9-10 кгс/см<sup>2</sup>) необходимо полностью стравливать воздух из внутренней полости до начала повышения давления.

При испытаниях ствола с целью определения расхода воды, дальности струи и ее качества необходимо надежно закреплять его в захвате стенда до пуска воды в рукавную линию. Во время испытаний передний торец ствола должен быть направлен в сторону, где исключается нахождение людей.

## 6. Техническое обслуживание

После окончания работы промыть ствол чистой водой.

Хранить на складе в условиях, исключающих воздействие атмосферных осадков и прямых солнечных лучей. Перед кратковременным или длительным хранением выходные цилиндрические отверстия стволов должны подвергаться противокоррозионной защите консервационным маслом К-17 ГОСТ 10877-76. Варианты защиты ВЗ-1 ГОСТ 9.014-78. Срок защиты изделия – до 1 года. При вводе ствола в эксплуатацию после хранения расконсервация не производится.

Стволы упаковываются в тару, обеспечивающую защиту изделий при хранении и транспортировании. По согласованию с потребителем, поставка стволов может осуществляться без упаковки в тару, при транспортировании их в универсальных

контейнерах и кузовах автомобильного транспорта, с предохранением изделий от механических повреждений.

### **7. Свидетельство о приемке**

Стволы пожарные ручные РС-70А соответствуют ТУ 4854-002-95431139-2009 и признаны годными к эксплуатации.

Изделие подвергнуто консервации и упаковке согласно требованиям, предусмотренным настоящим паспортом.

Дата консервации \_\_\_\_ . \_\_\_\_ . \_\_\_\_ г. Срок консервации – 1 год.

Представитель ОТК

\_\_\_\_\_

(личная подпись)

\_\_\_\_\_

(расшифровка подписи)

М.П.

\_\_\_\_\_

(число, месяц, год)

### **8. Гарантийные обязательства**

Предприятие-изготовитель гарантирует соответствие стволов требованиям ТУ 4854-002-95431139-2009 при соблюдении условий эксплуатации, транспортирования и хранения, изложенных в «Технических условиях».

Гарантийный срок устанавливается 18 месяцев со дня ввода стволов в эксплуатацию.

### **9. Сведения о рекламациях.**

Номер и дата рекламации	Краткое содержание рекламации	Меры, принятые предприятием-изготовителем