

ЭЛЕКТРИЧЕСКИЕ ПРИВОДЫ BERNARD СЕРИЯ "EZ4 - EZ15"

VRMOTEELEC-EZ



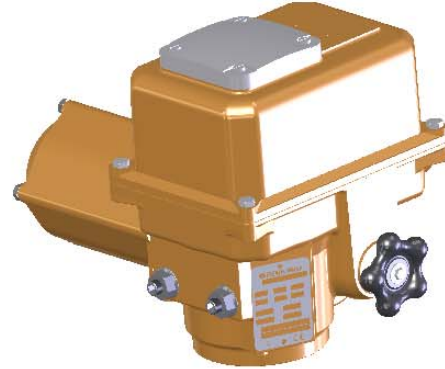
Tecofi'φ
VALVE DESIGNER - FRANCE

ПРИМЕНЕНИЕ

Применяются в качестве привода для четвертьоборотной запорной арматуры.

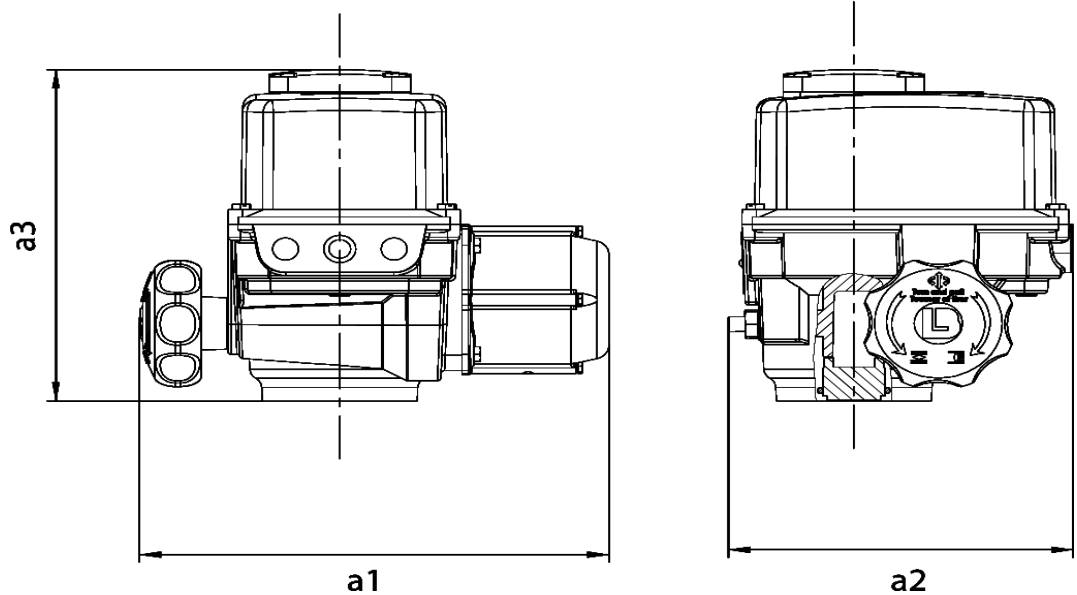
ОСНОВНЫЕ ХАРАКТЕРИСТИКИ

- Корпус: алюминий, катафорезное покрытие и эпоксидная краска RAL 1017.
- Напряжение питания: однофазный, 230В / 50 Гц
- Самозапирающаяся редукторная пара.
- Ручной дублер.
- Концевые выключатели.
- Кабельные вводы : M20 - 2шт. закрыты заглушками.
- Съемная втулка.
- Интегрированная защита от перегрева.
- Монтажная пластина ISO 5211.
- Индикатор положения
- Степень защиты IP67.



РАБОЧИЕ УСЛОВИЯ

Диапазон рабочих температур: -20°C / +60°C



Код привода	Фланец ISO 5211	Габариты штока (мм)		a1 макс. (мм)	a2 (мм)	a3 (мм)	Крутящий момент (Нм)	Время полного хода (сек/90°)	Двигатель типа S4, режим нагрузки 25%			Вес (кг)
		Расточка (макс.)	Квадрат (макс.)						Мощность (кВт)	Номинальный ток (А)	Пусковой ток (А)	
EZ4.1	F05/07	22	19	273	200	225	45	6	0,03	0,8	0,9	6
EZ6.1	F05/07	22	19	319	200	225	60	6	0,03	0,6	0,9	7
EZ10.1	F05/07	22	19	362	200	225	100	6	0,06	1,2	1,7	7
EZ15.1	F05/07	22	19	362	200	225	150	25	0,03	0,6	0,9	7