

Ref. : VP 4449-08PTFE

Rev. : A

Date : 11/01/2017

Page : 1/1

**ТЕХНИЧЕСКИЙ ПАСПОРТ****ДИСКОВЫЙ  
ПОВОРОТНЫЙ ЗАТВОР  
СЕРИЯ "ТЕКФЛОН"****VP4449-08PTFE**
**Tecofi'**  
VALVE DESIGNER - FRANCE
**ПРИМЕНЕНИЕ**

Общее применение: химическая промышленность, коррозионные и агрессивные среды.

**ТЕХНИЧЕСКИЕ ХАРАКТЕРИСТИКИ**

Типоразмер: от Ду 125 до Ду 300.

Корпус состоит из двух частей.

Межфланцевый монтаж.

Двухсторонняя герметичность.

Диск из нержавеющей стали.

Седловое уплотнение из PTFE/FPM.

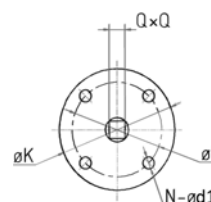
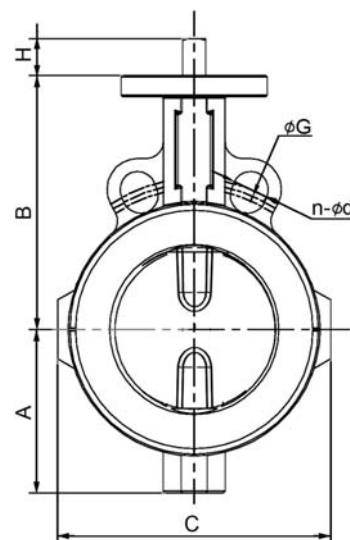
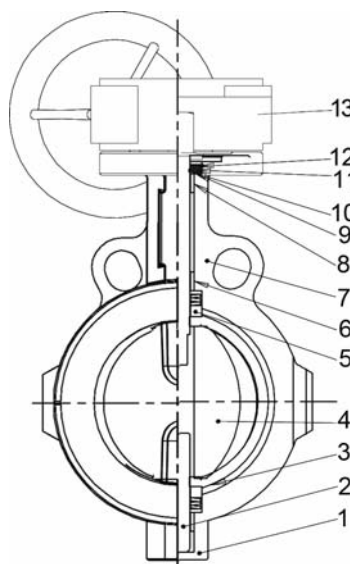
Управление с помощью ручного редуктора.

**ИСПОЛНЕНИЕ**

13	Редуктор	
12	Стопорное кольцо	Пружинная сталь
11	Кольцо	Пружинная сталь
10	Стопорное кольцо	Пружинная сталь
9	Кольцо	Пружинная сталь
8	Самосмазывающаяся прокладка	Фиброармированный пластик
7	Корпус	Ковкий чугун GGG50
6	Самосмазывающаяся прокладка	Фиброармированный пластик
5	Прокладка	Фиброармированный пластик
4	Диск	Нерж.сталь CF8M
3	Седло	PTFE с подкладкой из FPM (Витон)
2	Шток	Нерж.сталь SS316
1	Корпус	Ковкий чугун GGG50
<b>Поз.</b>	<b>Описание</b>	<b>Материал</b>

**РАЗМЕРЫ**

Ду		A	B	C	L	H	Монтажный фланец ISO			n-Ød	ØG	QxQ	Вес (кг)
мм	дюйм						K	E	N-Ød1				
125	5"	122	180	202	59	32	90	70	4-10	8-19	210	14	10,55
150	6"	134	186	231	59	32	90	70	4-10	8-22	240	14	11,35
200	8"	165	234	283,5	63	32	125	102	4-12	8-22	295	17	18,8
250	10"	194	273	340	73	45	125	102	4-12	12-22	355	22	26,6
300	12"	224	302	396	81	45	125	102	4-12	12-22	410	22	40,47

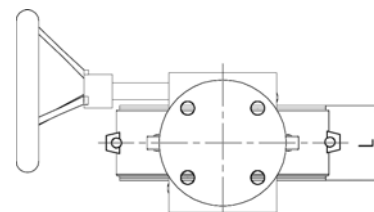
**РАБОЧИЕ УСЛОВИЯ**

Рабочая температура: -20°C / +190°C

Максимальное рабочее давление: 16 бар для Ду125 и Ду150  
10 бар от Ду200 до Ду300.

**НОРМЫ И СТАНДАРТЫ**

Процедуры испытаний проведены согласно норме ISO 5208.  
Строительная длина соответствует нормам API 609 и ISO 5752 серия 20.  
Межфланцевый монтаж согласно нормам Ру10/16 (Ду125-150) и Ру 10 (Ду 200 - 300). Монтаж по ASA150 по запросу.



**TECOFI France** - 83, Rue Marcel Mérieux 69960 Corbas - FRANCE  
Tél. +33 (0) 4 72 79 05 79 - Fax +33 (0) 4 78 90 19 19 / +33 (0) 4 72 79 05 70  
Adresses e-mail : sales@tecofi.fr ; tecofi@tecofi.fr / Site web : www.tecofi.fr