

ШИБЕРНАЯ ЗАДВИЖКА PN10 Метал/Метал НЕГЕРМЕТИЧНАЯ



Размеры : От DN 50 до DN 300
Соединение : Между фланцами ISO PN10
Мин. температура : -10°C
Макс. температура : + 90°C
Макс. Давление : 10 Бар до DN 200
Характеристики : Вращающийся поднимающийся шток, не поднимающийся маховик
Негерметичный
Малые потери напора

Материалы : Чугунный корпус

ШИБЕРНАЯ ЗАДВИЖКА PN10 Метал/Метал НЕГЕРМЕТИЧНАЯ
ХАРАКТЕРИСТИКИ :

- Открытый или закрытый клапан
- Вращающийся поднимающийся шток, не поднимающийся маховик
- **Негерметичный (пропускает до 2% от Kvs)**
- Малые потери напора
- Между фланцами в соответствии с ISO PN10
- Полное пересечение резьбы нижних отверстий , глухие верхние отверстия
- С маховиком
- С рычагом или цепным маховиком (опция)
- Возможность производства с биполярным датчиком O + C, напряжение переменного тока 15-240В 3А, IP66 тип ХСК М115С
- Deflector (опция)
- 50% полиэстер 50% эпоксидная краска синего цвета RAL 5005

ПРИМЕНЕНИЕ :

- Вода, очистка воды, химическая пульпа, порошки, пищевая промышленность, химическая промышленность
- Мин. и макс. температура Ts : от - 10°C до + 90°C.

МАКС ДАВЛЕНИЕ :

DN	50	65	80	100	125	150	200	250	300
PN (Бар)	10	10	10	10	10	10	10	8	6

ШИБЕРНАЯ ЗАДВИЖКА PN10 Метал/Метал НЕГЕРМЕТИЧНАЯ

КОМПЛЕКТАЦИЯ:



- Соединение между фланцами ISO PN10 чугунный корпус, шибер из нержавеющей стали 304, седло металл/металл, с маховиком **Ref. 176** от DN 50 до DN 300



- Комплект биполярных сенсоров O + C **Ref. 9801351 и 9801352** от DN 50 до DN 300



- Только сенсор **Ref. 9801350** от DN 50 до DN 300



- Маховик с цепью **Ref. 980179** от DN 50 до DN 300



- Цепь (за 1 погонный метр) **Ref. 9801795**



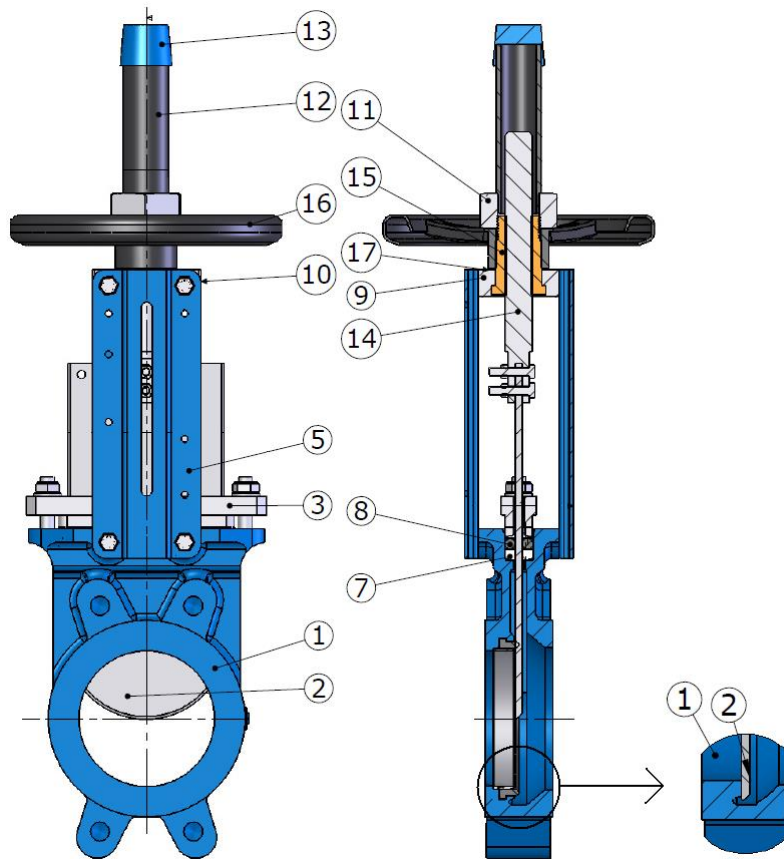
- Рычаг **Ref. 980178** от DN 50 до DN 300



- Дефлектор из нержавеющей стали ASTM A351 CF8M **Ref. 9801800 до 9801813** от DN 50 до DN 300

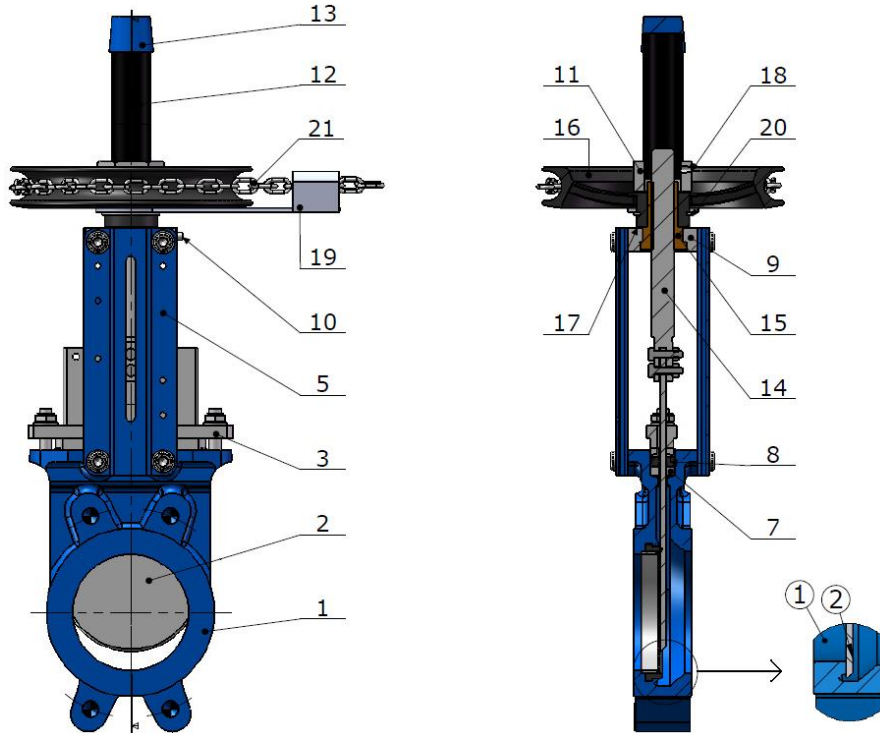


- Дефлектор из нержавеющей стали ASTM A351 CF8M комплект (с прокладкой для фланца) **Ref. 9801820 до 9801828** от DN 50 до DN 300

ШИБЕРНАЯ ЗАДВИЖКА PN10 Метал/Метал НЕГЕРМЕТИЧНАЯ
МАТЕРИАЛЫ ЗАДВИЖКИ С МАХОВИКОМ (REF. 176) :


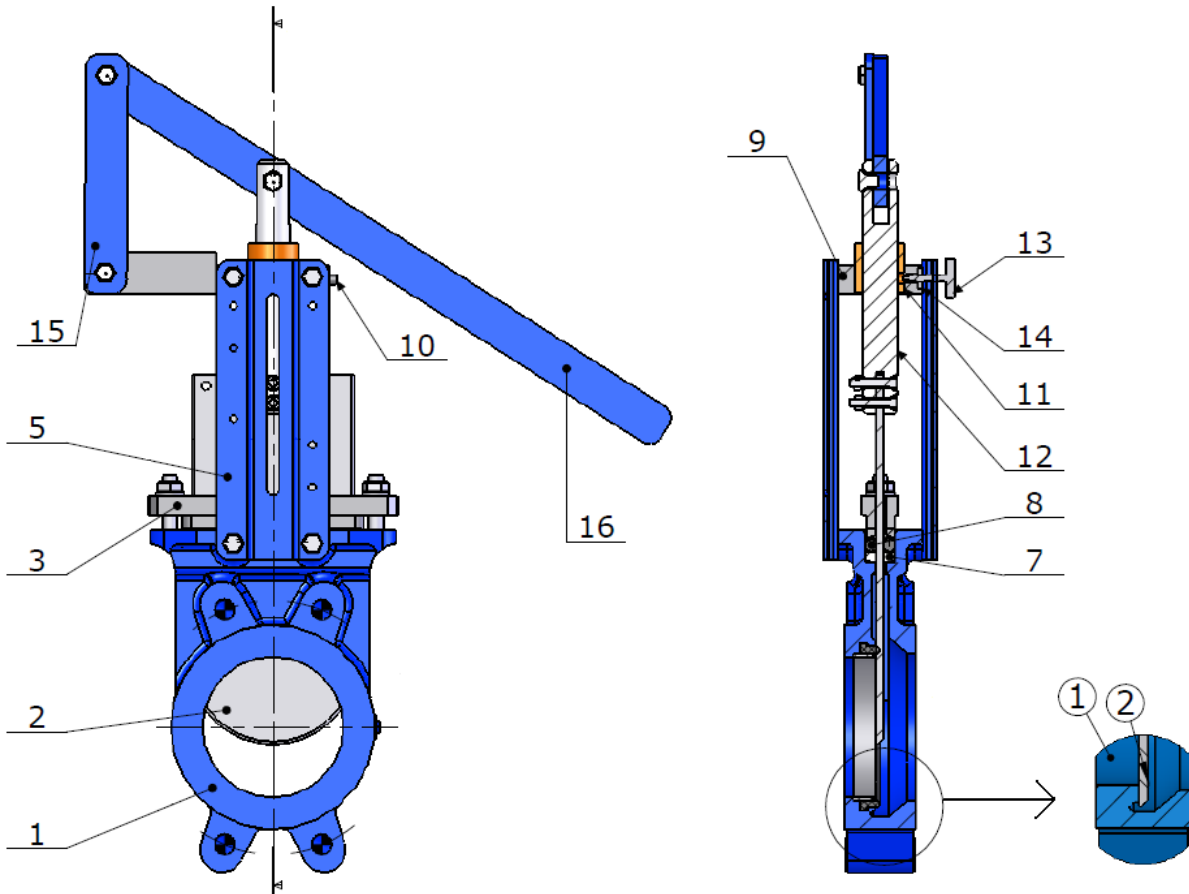
№	Наименование	Материалы Ред. 176
1	Корпус	Чугун EN GJL-250
2	Шибер	Нержавеющая сталь 303
3	Сальник DN50 – DN 200	Алюминий
3	Сальник DN 250 – 700	Высокопрочный чугун EN GJS-400-15
5	Опора	Крашеная сталь
7(+)	Уплотнитель	Фторполимер
8(+)	Уплотнительное кольцо	Нитрильный каучук
9	Соединитель	Сталь
10	Смазочное отверстие	Сталь
11	Фиксирующий болт	Сталь
12	Кожух	Сталь
13	Колпак кожуха	Пластик
14	Шпиндель	Нержавеющая сталь 303
15	Муфта	Бронза
16	Маховик	Сталь
17	Шайба	Латунь

(+) : Входит в сальниковый комплект

ШИБЕРНАЯ ЗАДВИЖКА PN10 Метал/Метал НЕГЕРМЕТИЧНАЯ
МАТЕРИАЛЫ ЗАДВИЖКИ С ЦЕПНЫМ МАХОВИКОМ (REF.176 + 980179) :


№	Название	Материалы Ред. 176 + 980179
1	Корпус	Чугун EN GJL-250
2	Шибер	Нержавеющая сталь 304
3	Сальник DN50 – DN 200	Алюминий
3	Сальник DN 250 – 700	Высокопрочный чугун EN GJS-400-15
5	Опора	Крашеная сталь
7(+)	Уплотнитель	Фторополимер
8(+)	Уплотнительное кольцо	Нитрильный каучук
9	Соединитель	Сталь
10	Смазочное отверстие	Сталь
11	Фиксирующий болт	Сталь
12	Кожух	Сталь
13	Колпак кожуха	Пластик
14	Шпиндель	Нержавеющая сталь 303
15	Муфта	Бронза
16	Маховик	Сталь
17	Шайба	Латунь
18	Верхний болт	Нержавеющая сталь 304
19	Направляющее устройство цепи	Чугун
20	Шайба	Латунь
21	Цепь	Сталь или нержавеющая сталь

(+) : Входит в сальниковый комплект

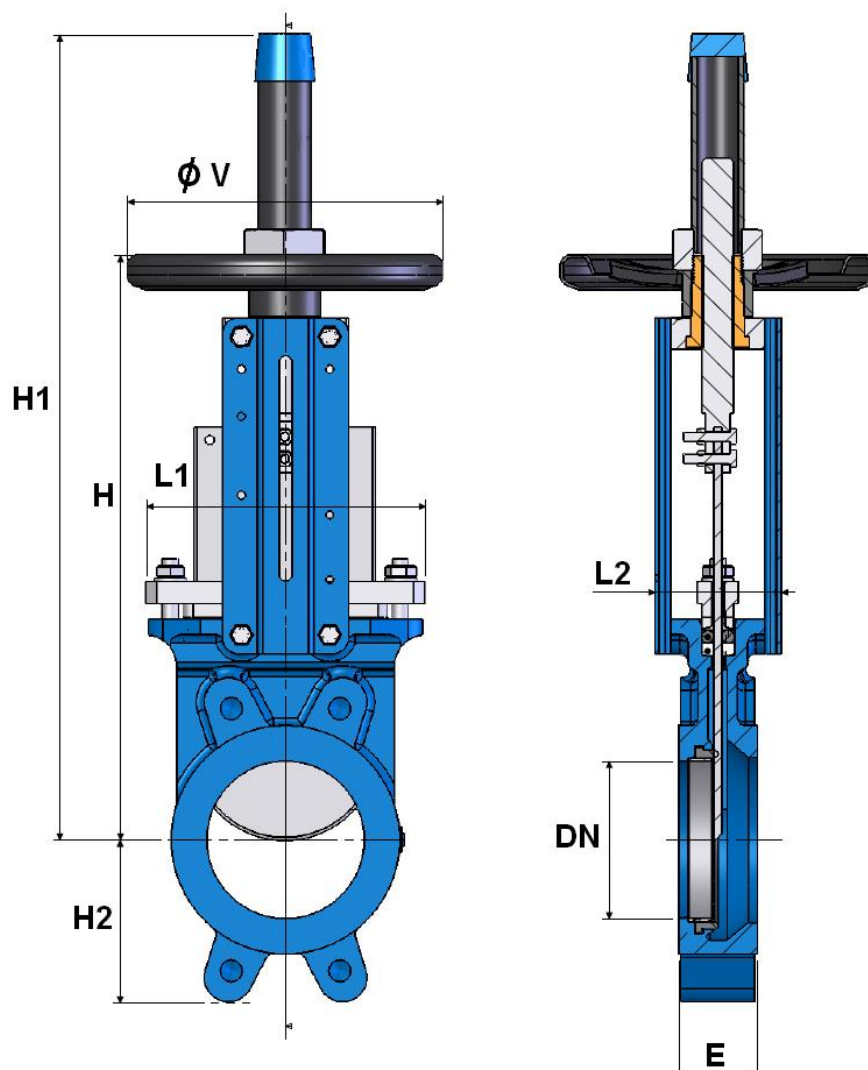
ШИБЕРНАЯ ЗАДВИЖКА PN10 Метал/Метал НЕГЕРМЕТИЧНАЯ
МАТЕРИАЛЫ ЗАДВИЖКИ С РЫЧАГОМ (REF.176 + 980178) :


№	Название	Материалы Ред. 176 + 980178
1	Корпус	Чугун EN GJL-250
2	Шибер	Нержавеющая сталь 304
3	Сальник DN50 – DN 200	Алюминий
3	Сальник DN 250 – 700	Высокопрочный чугун EN GJS-400-15
5	Опора	Нитрильный каучук
7(+)	Уплотнитель	Крашеная сталь
8(+)	Уплотнительное кольцо	Нержавеющая сталь 304
9	Соединитель	Фторополимер
10	Смазочное отверстие	Нитрильный каучук
11	Втулка	Сталь
12	Шпindelь	Сталь
13	Фиксирующий болт	Бронза
14	Клин	Нержавеющая сталь 303
15	Шарнир	Сталь
16	Рычаг	Сталь

(+) : Входит в сальниковый комплект

ШИБЕРНАЯ ЗАДВИЖКА PN10 Метал/Метал НЕГЕРМЕТИЧНАЯ

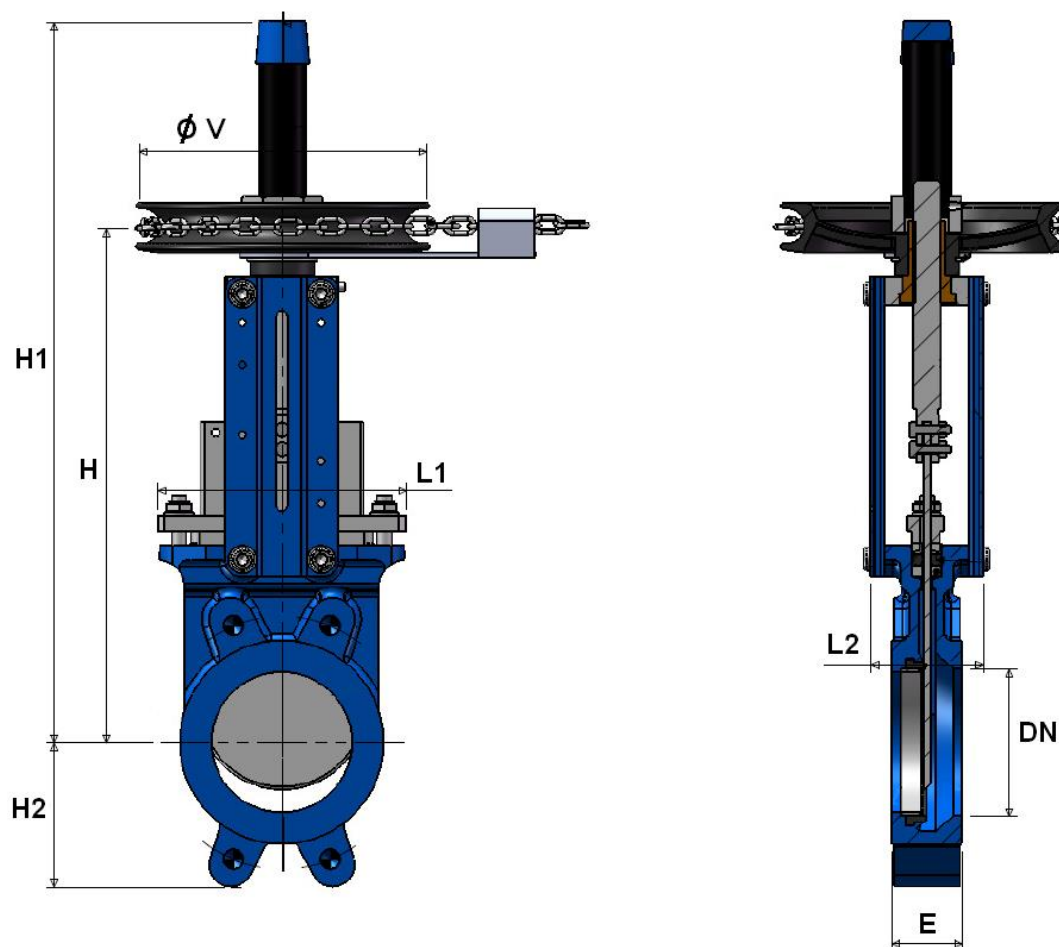
РАЗМЕРЫ ЗАДВИЖКИ С МАХОВИКОМ REF.176 (в мм):



DN	50	65	80	100	125	150	200	250	300
E	40	40	50	50	50	60	60	70	70
H	289	316	342	382	415	458	575	676	776
H1	409	436	462	502	585	637	815	1016	1116
H2	63	70	92	105	120	130	160	198	234
L1	124	139	154	174	192	217	270	326	380
L2	92	92	92	92	102	102	119	119	119
ϕV	185	185	185	185	225	225	325	325	380
Масса (кг)	6.53	7.1	8.53	9.8	12.7	16.16	26.8	43.5	57.5

ШИБЕРНАЯ ЗАДВИЖКА PN10 Метал/Метал НЕГЕРМЕТИЧНАЯ

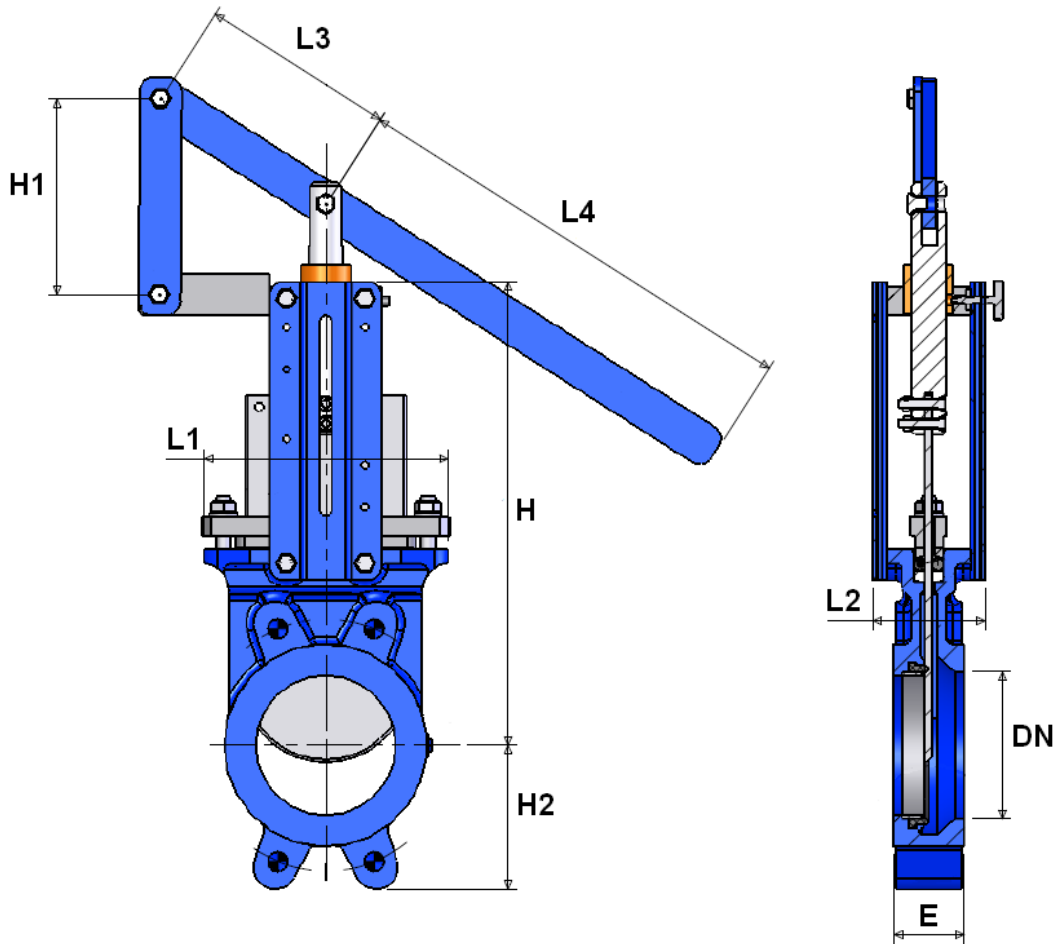
РАЗМЕР ЗАДВИЖКИ С ЦЕПНЫМ МАХОВИКОМ REF.176 + 980179 (в мм) :



DN	50	65	80	100	125	150	200	250	300
E	40	40	50	50	50	60	60	70	70
H	289	316	342	382	415	458	575	676	776
H1	409	436	462	502	585	637	815	1016	1116
H2	63	70	92	105	120	130	160	198	234
L1	124	139	154	174	192	217	270	326	380
L2	92	92	92	92	102	102	119	119	119
Ø V	212	212	212	212	212	212	296	296	296
Масса Ref.176 + 980179 (кг)	11.4	12	13.4	14.7	17.6	21	34.3	51	65

ШИБЕРНАЯ ЗАДВИЖКА PN10 Метал/Метал НЕГЕРМЕТИЧНАЯ

РАЗМЕР ЗАДВИЖКИ С РЫЧАГОМ REF.176 + 980178 (в мм) :

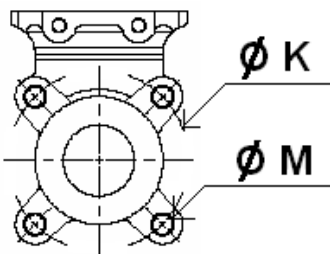


DN	50	65	80	100	125	150	200	250	300
E	40	40	50	50	50	60	60	70	70
H	240	265	290	335	373	424	533	625	732
H1	125	125	125	125	170	170	190	285	285
H2	63	70	92	105	120	130	160	198	234
L1	124	139	154	174	189	220	275	326	380
L2	83	83	83	83	93	93	108	108	108
L3	140	140	140	140	140	140	230	230	230
L4	340	340	340	340	440	440	640	680	680
Масса Ref.176 + 980178 (кг)	8.9	9.8	11	13.3	16	18.9	32.9	53.6	67.3

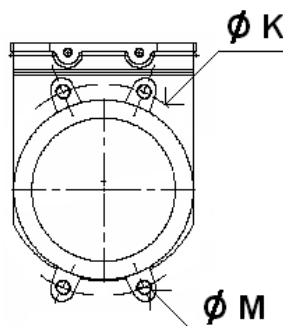
ШИБЕРНАЯ ЗАДВИЖКА PN10 Метал/Метал НЕГЕРМЕТИЧНАЯ

РАЗМЕРЫ КРЕПЁЖНЫХ ОТВЕРСТИЙ (МЕЖДУ ФЛАНЦАМИ ISO PN10 в мм) :

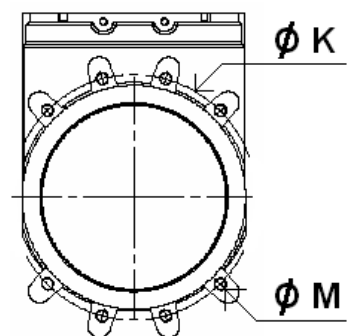
DN 50 – 65



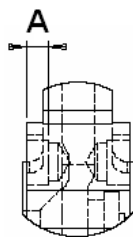
DN 80 – 200



DN 250 - 300



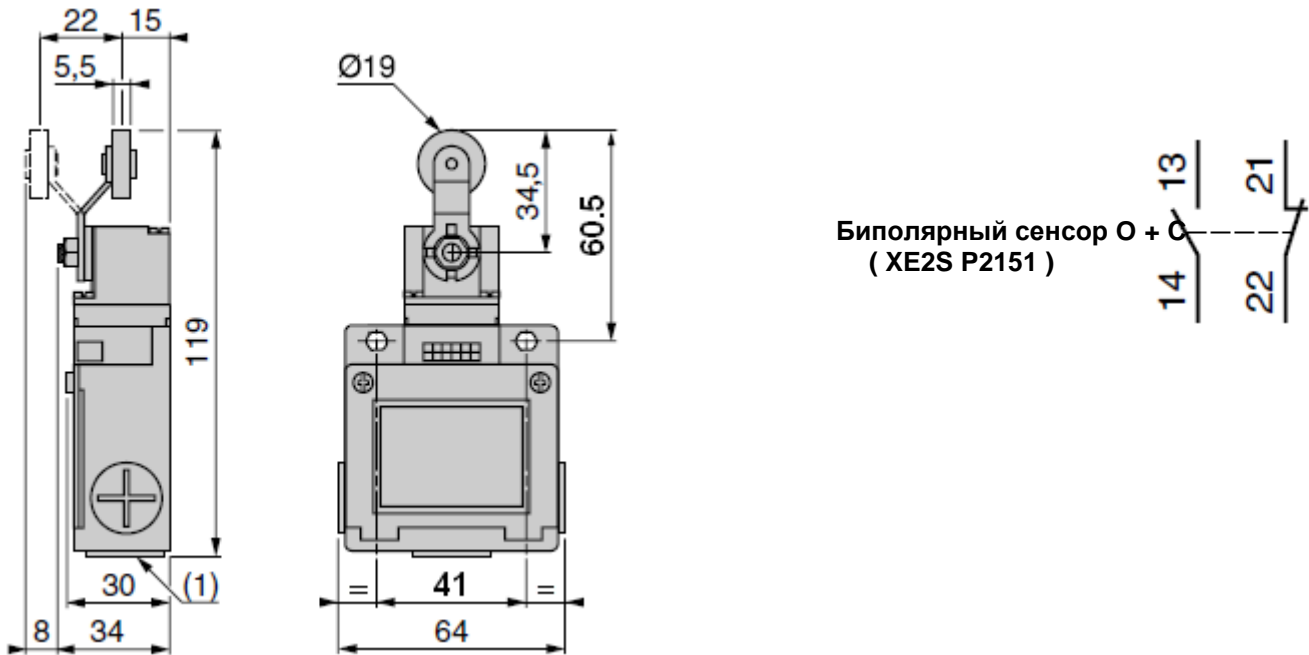
ДЛИНА РЕЗЬБЫ ДЛЯ ВЕРХНИХ ГЛУХИХ ОТВЕРСТИЙ:



DN	50	65	80	100	125	150	200	250	300
Ø К	125	145	160	180	210	240	295	350	400
Ø М	M16	M16	M16	M16	M16	M20	M20	M20	M20
Кол-во резьбовых отверстий	4	4	4	4	4	4	4	8	8
A	8	8	10	10	10	12	12	15	15

ШИБЕРНАЯ ЗАДВИЖКА PN10 Метал/Метал НЕГЕРМЕТИЧНАЯ

РАЗМЕРЫ ДАТЧИКА (в мм) И СХЕМА :



- Монтаж между фланцев ISO PN10 в соответствии с требованиями EN 1092-2 PN10
- ДИРЕКТИВА 97/23/CE: Продукция исключена (пункт 3, § 3)

РЕКОМЕНДАЦИЯ : компания SFERACO не гарантирует достоверность информации, представленной в данном документе, и не несет ответственности за ущерб и последствия, которые могут возникнуть вследствие использования данной информации. Заказчику следует самостоятельно выбирать продукцию в соответствии с реальными условиями эксплуатации.

ШИБЕРНАЯ ЗАДВИЖКА PN10 Метал/Метал НЕГЕРМЕТИЧНАЯ

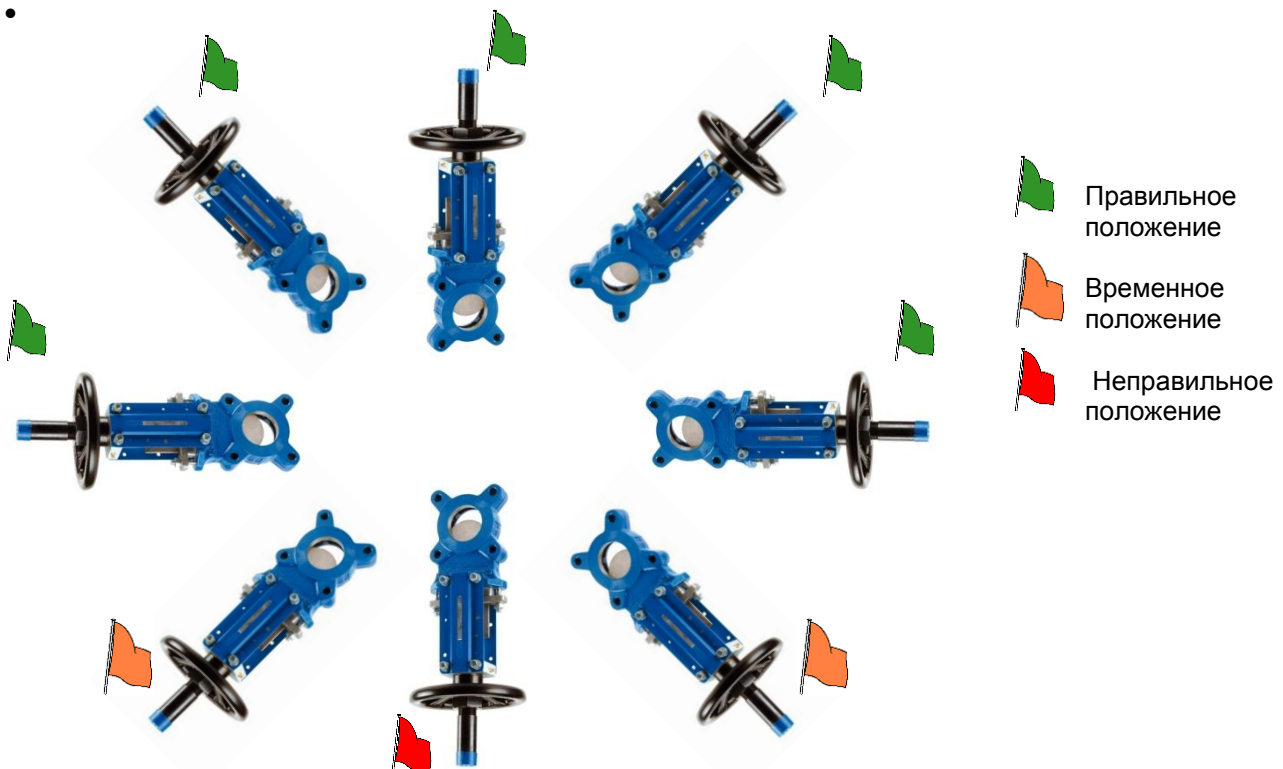
ИНСТРУКЦИИ ПО УСТАНОВКЕ

ОБЩИЕ УКАЗАНИЯ :

- Убедитесь, что затворы, которые будут использоваться, подходят для реальных условий установки (тип жидкости, давление и температура).
- Убедитесь, что у Вас достаточно затворов, чтобы изолировать секции трубопровода. Также убедитесь в наличии подходящего оборудования для обслуживания и ремонта.
- Убедитесь, что затворы для установки имеют достаточную прочность для их использования.
- **При установке всех контуров следует убедиться, что их функционирование может проверяться автоматически на регулярной основе (минимум два раза в год).**

ИНСТРУКЦИИ ПО УСТАНОВКЕ :

- **Перед установкой затворов следует очистить их и удалить все посторонние объекты с труб (в особенности остатки уплотнительного материала и металлический мусор), которые могут препятствовать установке или заблокировать затворы.**
- **Убедитесь, что обе трубы с двух сторон затвора (в обоих направлениях движения жидкости) выставлены ровно (если это не так, затворы могут работать некорректно).**
- **Убедитесь, что две секции трубы (в обоих направлениях движения жидкости) совпадают, и корпус затвора не будет амортизировать зазоры. Любые искривления в трубах могут повлиять на уплотнение соединения, работу затвора и даже привести к разрыву. Для полной уверенности, установите комплект на рабочее место, чтобы убедиться, что узел будет работать корректно.**
- **Если секции трубопровода окончательно не закреплены на своём рабочем месте, они должны быть закреплены временно. Это необходимо для того, чтобы избежать ненужной механической нагрузки на задвижку.**
- Во время монтажа не держите задвижку за маховик
- Задвижка может быть установлена в любых положениях, но мы рекомендуем следующие положения:



ШИБЕРНАЯ ЗАДВИЖКА PN10 Метал/Метал НЕГЕРМЕТИЧНАЯ

ИНСТРУКЦИИ ПО УСТАНОВКЕ (ПРОДОЛЖЕНИЕ) :

- Если задвижка установлена в конце трубы, она должна быть закреплена между двумя фланцами.
- Шиберные задвижки однонаправленные, соблюдайте направление движения потока, обозначенное стрелкой на корпусе.
При перемещении порошков меняйте направление клапана.
- Поперечно затяните болты. Для глухих отверстий используйте шпильки для лучшего затягивания и затягивайте их аккуратно, так чтобы они не касались шибера.
- Затворы должны быть открыты во время процедуры очистки.
- Испытания должны проводиться на зачищенных трубах.
- Испытания должны проводиться при полностью открытых затворах. Давление при испытаниях не должно превышать требуемое по характеристикам задвижки в соответствии со стандартом EN 12266-1.
- Аккуратно откройте задвижку.
- Затяните сальник при установке (со средней силой) так, чтобы не было течи и маховик легко крутился. Убедитесь, что шибер не соприкасается с сальником.
- Сохраняйте шток в смазанном состоянии.
- Мы рекомендуем полностью открывать и закрывать затвор 1 раз в месяц.