

ПАСПОРТ. РУКОВОДСТВО ПО ЭКСПЛУАТАЦИИ



Произведено по технологии: VALTEC s.r.l., Via Pietro Cossa, 2, 25135-Brescia, ITALY
Изготовитель: TAIZHOU JIAHENG VALVES CO.,LTD, Huxin Village, Chumen Town,
Yuhuan County, China



ЗАМЫКАЮЩИЙ УЧАСТОК С РУЧНЫМ ВОЗДУХООТВОДЧИКОМ



Модель: **VT. AVF02**

ПС - 47055

Паспорт разработан в соответствии с требованиями ГОСТ 2.601-2019

ПАСПОРТ. РУКОВОДСТВО ПО ЭКСПЛУАТАЦИИ

1. Назначение и область применения.

1.1. Изделие предназначено для временной установки на выпуски к отопительным прибором подводящих трубопроводов водяных систем отопления для проведения гидравлических испытаний до установки самих отопительных приборов.

1.2. Замыкающий участок снабжён ручным воздухоотводчиком, позволяющим выпустить из системы воздух перед гидравлическим испытанием.

1.3. Монтажное ушко с отверстием даёт возможность крепить изделие к стене или перегородке, исключая случайное повреждение трубопроводов.

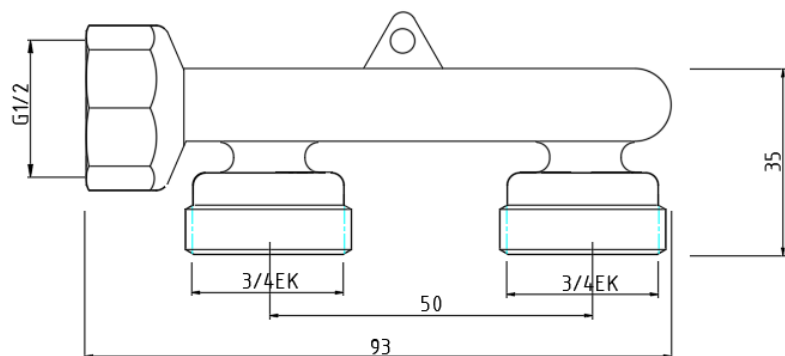
2. Технические характеристики.

№	Характеристика	Ед. изм.	Значение
1	Номинальный диаметры, DN	мм	15
2	Присоединительная резьба по ГОСТ 6357-81	дюймы	3/4"ЕК
3	Рабочее давление	МПа	1,0
4	Пробное давление	МПа	1,5
5	Максимальная рабочая температура	°С	110
6	Резьба под ручной воздухоотводчик по ГОСТ 6357-81	дюймы	G1/2"
7	Фитинги для присоединения к трубопроводу	Пластиковые трубы – VT.4410; Металлополимерные трубы – VT.4420; VTc.712E Медные трубы – VT.4430. Полипропиленовые трубы – VTr.708E	
8	Материал корпуса	Никелированная латунь ГОШ CW617N	
9	Предельный монтажный момент	Нм	25
10	Средний полный срок службы	лет	20

Паспорт разработан в соответствии с требованиями ГОСТ 2.601-2019

ПАСПОРТ. РУКОВОДСТВО ПО ЭКСПЛУАТАЦИИ

3. Габаритные размеры корпуса

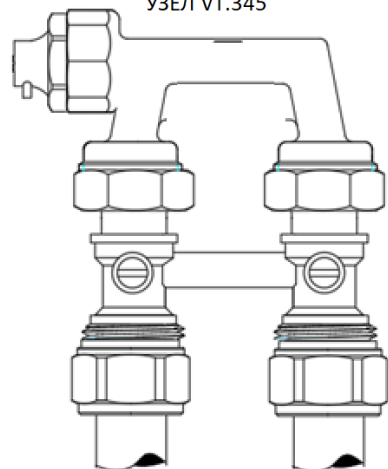


4. Комплектация

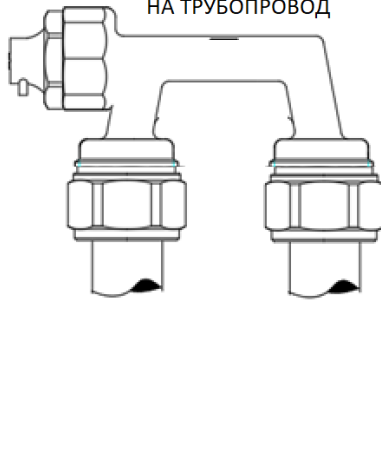
№	Наименование	Ед.изм.	Кол-во
1	Корпус	шт.	1
2	Воздухоотводчик ручной	шт.	1
3	Ключ для ручного воздухоотводчика	шт.	1
4	Упаковка	шт.	1

5. Указания по монтажу

УСТАНОВКА НА
УЗЕЛ VT.345



УСТАНОВКА
НА ТРУБОПРОВОД



ПАСПОРТ. РУКОВОДСТВО ПО ЭКСПЛУАТАЦИИ

5.1. Установка замыкающего участка на трубопроводы осуществляется с помощью соединителей, указанных в таблице технических характеристик. При этом использование дополнительного уплотнительного материала не требуется.

5.2. Гидравлическое испытание проводится статическим давлением, в 1,5 раза превышающим рабочее, но не менее 6 бар. Испытания должны проводиться в соответствии с указаниями СП 73.13330.2016.

6. Указания по эксплуатации и техническому обслуживанию.

6.1. Изделие должно эксплуатироваться при условиях, изложенных в таблице технических характеристик.

6.2. Не допускается замерзание рабочей среды внутри изделия.

7. Условия хранения и транспортировки.

7.1. Изделия должны храниться в упаковке предприятия – изготовителя по условиям хранения 3 по таблице 13 ГОСТ 15150-69.

7.2. Транспортировка изделий должна осуществляться в соответствии с условиями 5 по таблице 13 ГОСТ 15150-69.

8. Утилизация

8.1. Утилизация изделия (переплавка, захоронение, перепродажа) производится в порядке, установленном Законами РФ от 04 мая 1999 г. № 96-ФЗ "Об охране атмосферного воздуха" (с изменениями и дополнениями), от 24 июня 1998 г. № 89-ФЗ (с изменениями и дополнениями) "Об отходах производства и потребления", от 10 января 2002 № 7-ФЗ « Об охране окружающей среды» (с изменениями и дополнениями), а также другими российскими и региональными нормами, актами, правилами, распоряжениями и пр., принятыми во исполнение указанных законов.

8.2. Содержание благородных металлов: *нет*

9. Гарантийные обязательства.

9.1. Изготовитель гарантирует соответствие изделий требованиям безопасности, при условии соблюдения потребителем правил использования, транспортировки, хранения, монтажа и эксплуатации.

9.2. Гарантия распространяется на все дефекты, возникшие по вине завода - изготовителя.

ПАСПОРТ. РУКОВОДСТВО ПО ЭКСПЛУАТАЦИИ

- 9.3. Гарантия не распространяется на дефекты, возникшие в случаях:
- нарушения паспортных режимов хранения, монтажа, испытания, эксплуатации и обслуживания изделия;
 - ненадлежащей транспортировки и погрузо-разгрузочных работ;
 - наличия следов воздействия веществ, агрессивных к материалам изделия;
 - наличия повреждений, вызванных пожаром, стихией, форс-мажорными обстоятельствами;
 - повреждений, вызванных неправильными действиями потребителя;
 - наличия следов постороннего вмешательства в конструкцию изделия.
- 9.4. Производитель оставляет за собой право внесения изменений в конструкцию, улучшающие качество изделия при сохранении основных эксплуатационных характеристик.

10. Условия гарантийного обслуживания.

10.1. Претензии к качеству товара могут быть предъявлены в течение гарантийного срока.

10.2. Неисправные изделия в течение гарантийного срока ремонтируются или обмениваются на новые бесплатно. Потребитель также имеет право на возврат уплаченных за некачественный товар денежных средств или на соразмерное уменьшение его цены. В случае замены, замененное изделие или его части, полученные в результате ремонта, переходят в собственность сервисного центра.

10.3. Решение о возмещении затрат Потребителю, связанных с демонтажом, монтажом и транспортировкой неисправного изделия в период гарантийного срока принимается по результатам экспертного заключения, в том случае, если товар признан ненадлежащего качества.

10.4. В случае, если результаты экспертизы покажут, что недостатки товара возникли вследствие обстоятельств, за которые не отвечает изготовитель, затраты на экспертизу изделия оплачиваются Потребителем

10.5. Изделия принимаются в гарантийный ремонт (а также при возврате) полностью укомплектованными.

Valtec s.r.l.
Amministratore
Delegato

ПАСПОРТ. РУКОВОДСТВО ПО ЭКСПЛУАТАЦИИ

ГАРАНТИЙНЫЙ ТАЛОН № _____

Наименование товара

**ЗАМЫКАЮЩИЙ УЧАСТОК
С РУЧНЫМ ВОЗДУХООТВОДЧИКОМ**

№	Модель	Размер	Количество
1	<i>VT.AVF02</i>		
2			

Название и адрес торговой организации _____

Дата продажи _____ Подпись продавца _____

Штамп или печать
торговой организации

С условиями гарантии СОГЛАСЕН:

ПОКУПАТЕЛЬ _____ (подпись)

Гарантийный срок - Десять лет (сто двадцать месяцев) с даты продажи конечному потребителю

По вопросам гарантийного ремонта, рекламаций и претензий к качеству изделий обращаться в сервисный центр по адресу: г. Санкт-Петербург, ул. Профессора Качалова, дом 11, корпус 3, литер «А», тел/факс (812)3247750

При предъявлении претензии к качеству товара, покупатель предоставляет следующие документы:

1. Заявление в произвольной форме, в котором указываются:
 - название организаций или Ф.И.О. покупателя, фактический адрес и контактные телефоны;
 - название и адрес организации, производившей монтаж;
 - основные параметры системы, в которой использовалось изделие;
 - краткое описание дефекта.
2. Документ, подтверждающий законность приобретения изделия.
3. Настоящий заполненный гарантийный талон.

Отметка о возврате или обмене товара:

Дата: «__» _____ 20__ г. Подпись _____